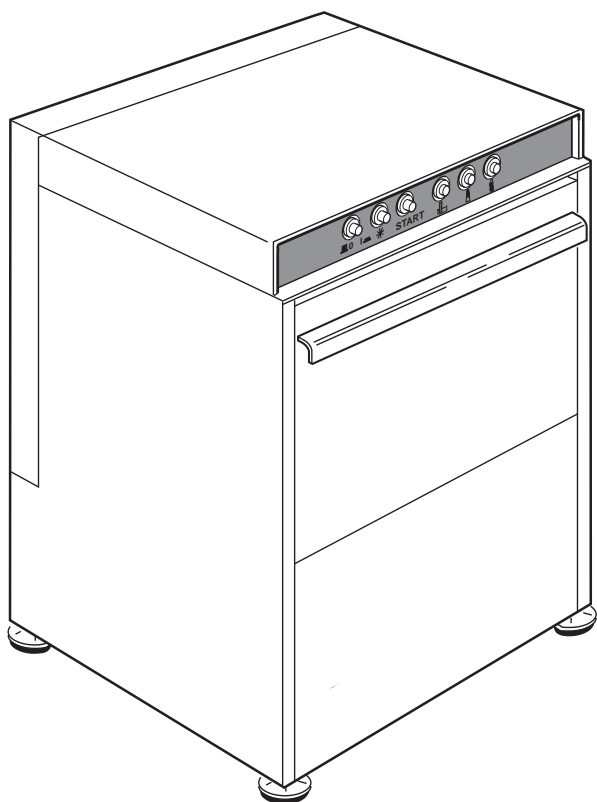


**CATALOGO RICAMBI
SPARE PARTS
PIECES DETACHEES
ERSATZTEILE
LISTA DE RECAMBIOS**

Зип Обществ

vsezip.ru

+7(812)987-08-81



Realizzato da Hoonved srl - work station Macintosh - U.T. NIGRO - Cod. 34249

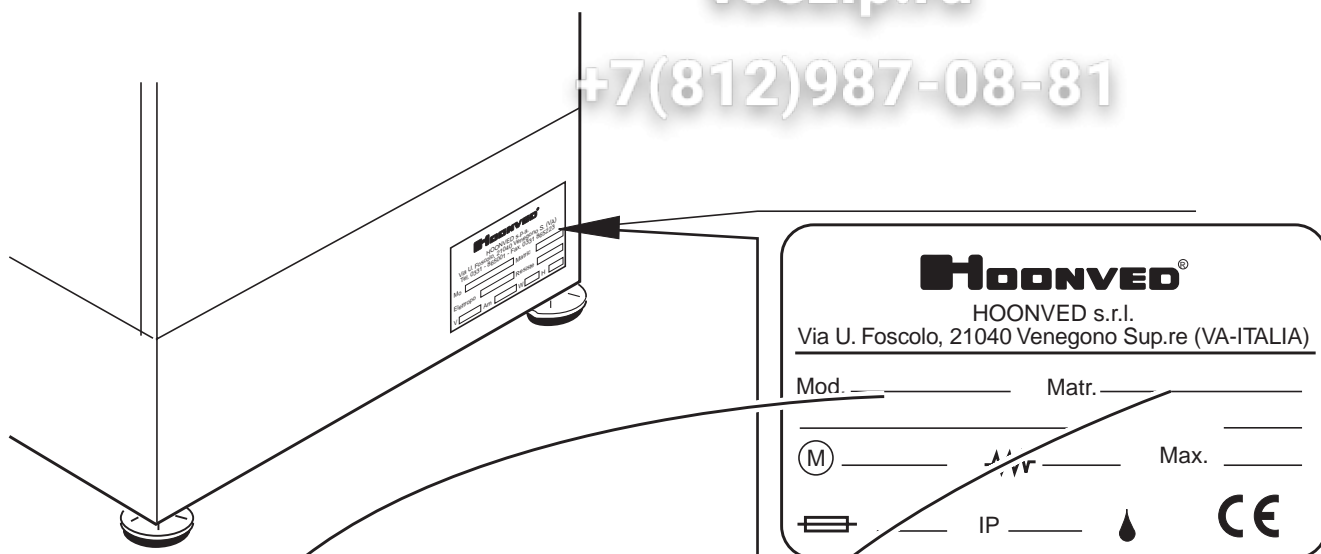
**Lavastoviglie
Lavevaisselle
Geschirrspüler
Dishwashers
Lavavajillas**

C/SP-CR/SPR

C D/SP D

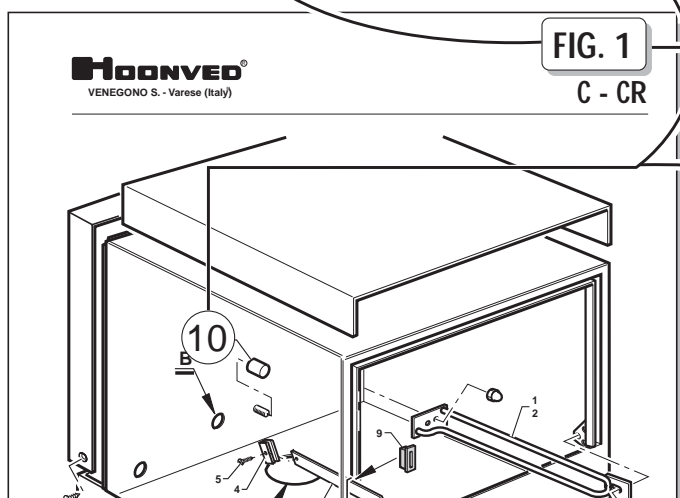
CR D/SPR D

Ed. 2001



Modello.....N° di matricola.....
Model Serial number

N° Figura.....N° di posizione.....Codice.....Descrizione.....
Figure number Position number Code number Description



POS. REF.	N° CODICE CODE NUMBER	DESCRIZION DESCRIPTION
10	18145	FERMA CESTELLO

ORDINAZIONI PARTI DI RICAMBIO

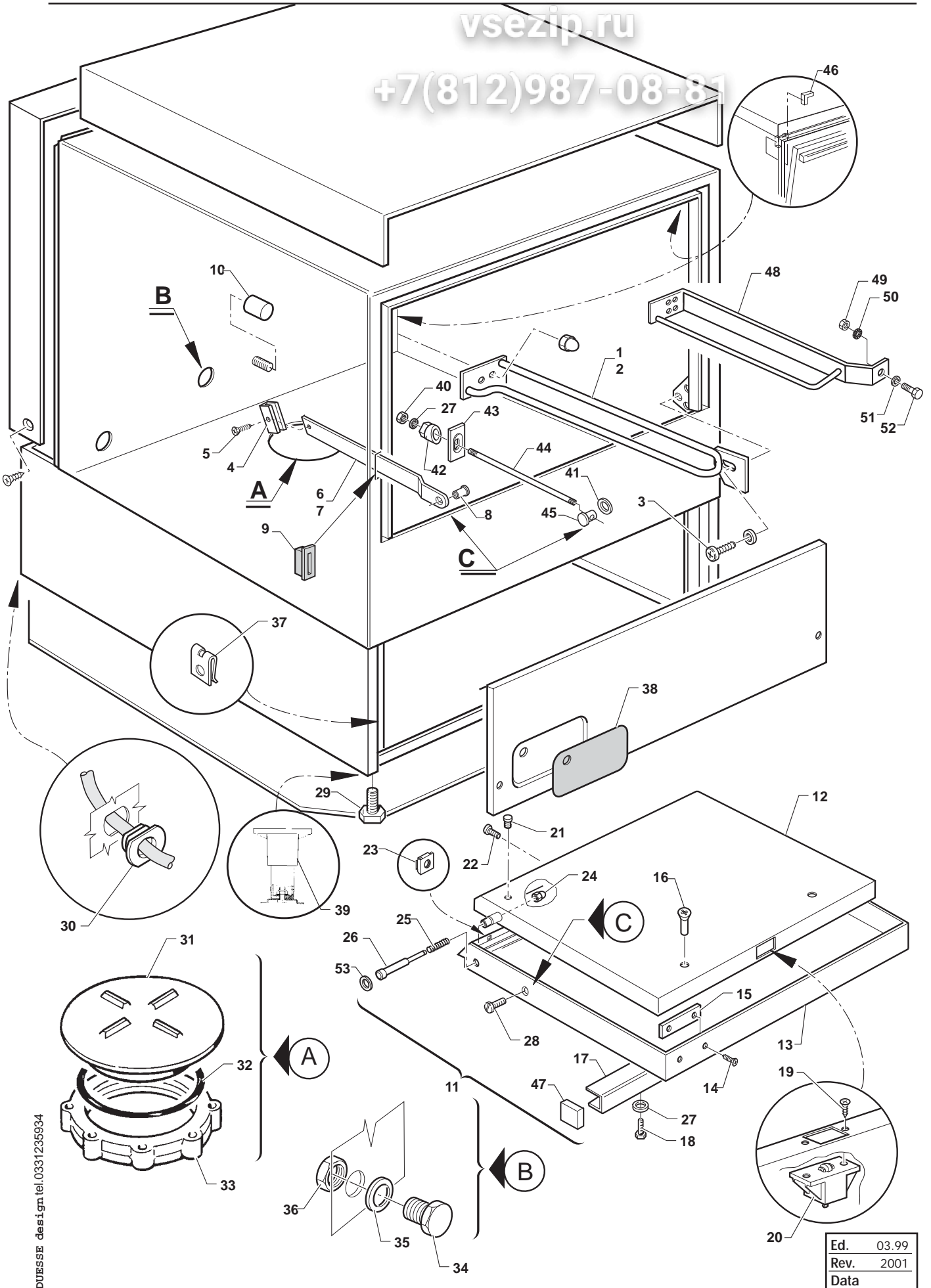
Per evitare contrattempi ed errori di consegna, si raccomanda vivamente di ordinare le PARTI DI RICAMBIO indicando sempre:

- N° di matricola
- Modello della macchina
- N° di figura
- N° di posizione
- N° di codice
- Descrizione
- Denominazione e ragione sociale del destinatario
- Mezzo di trasporto desiderato (nel caso che questo non venga specificato la HOONVED si riserva il diritto di usare a sua discrezione il mezzo più opportuno).

HOW TO ORDER ANY SPARE PARTS

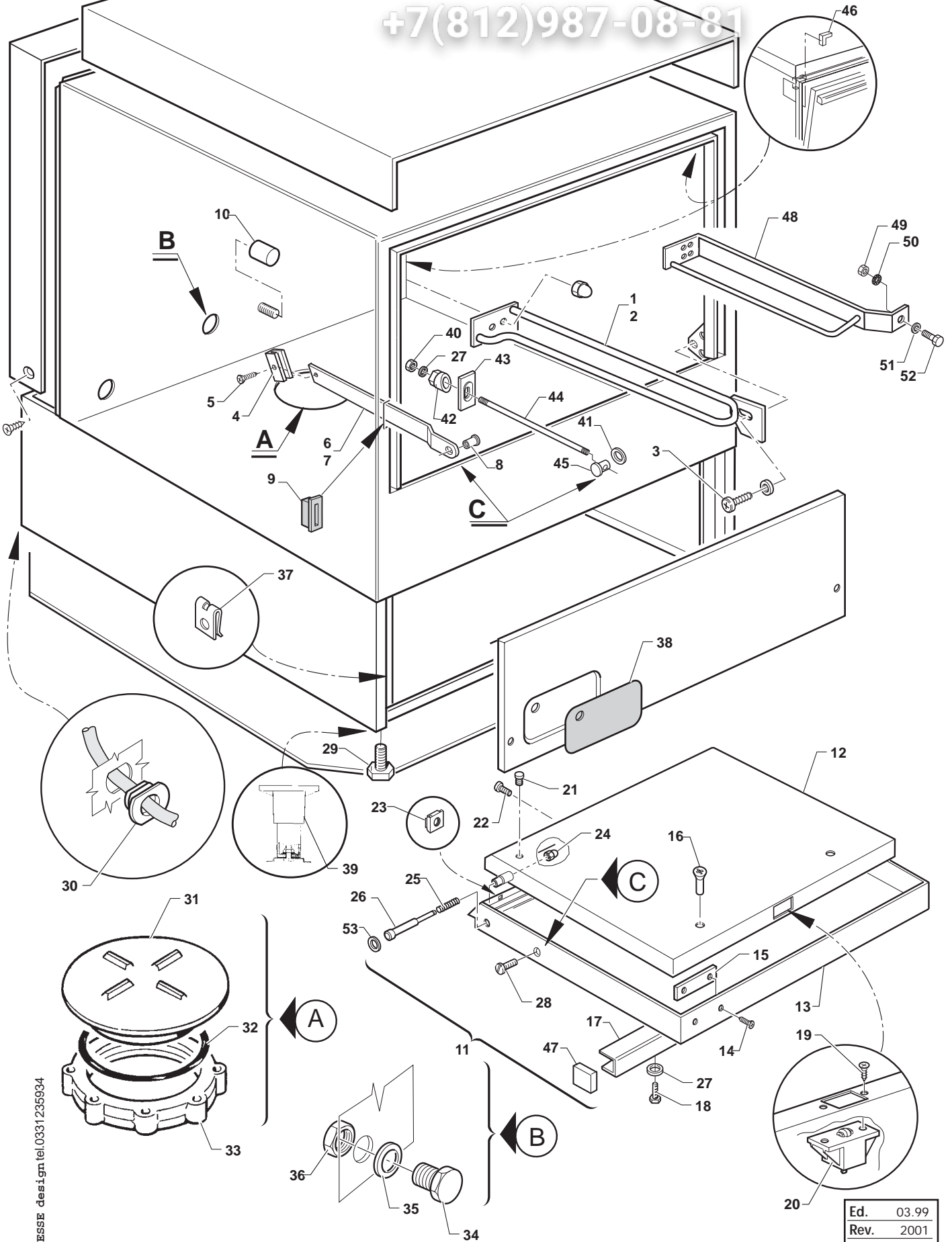
To avoid any loss of time and mistake on deliveries, we strongly recommend you to order any spare parts, by indicating always, the following.

- Serial number
- Machine model
- Figure number
- Position number
- Code number
- Description
- Name and address of consiagree
- Wished despatching way (if not indicated, HOONVED reserves right to use, at its convenience, the most convenient way).



POS. REF.	N° CODICE CODE NUMBER	DENOMINAZIONE	DESCRIPTION	
1	18927	GUIDA CEST. SX - C 43 → 10/09/00	LH - C 43 BASKET GUIDE → 10/09/00	
	18929	GUIDA CEST. SX - C 48 → 10/09/00	LH - C 48 BASKET GUIDE → 10/09/00	
2	33589	GUIDA CEST. SX - C 53-60	LH - C 53-60 BASKET GUIDE	
	18926	GUIDA CEST. DX - C 43 → 10/09/00	RH - C 43 BASKET GUIDE → 10/09/00	
	18928	GUIDA CEST. DX - C 48 → 10/09/00	RH - C 48 BASKET GUIDE → 10/09/00	
3	33588	GUIDA CESTELLO DX - C 53-60	RH - C 53-60 BASKET GUIDE	
	26751	VITE 6 x 12	SCREW 6 x 12	
4	<input type="checkbox"/> 18069	FERMO	DOOR STOP	
5	<input type="checkbox"/> 28699	VITE 4 x 10	SCREW 4 x 10	
6	18934	BRACCETTO PORTA SX C-CR 43-48-53	LT. DOOR SUPPORT C 43-48-53	
	18936	BRACCETTO PORTA SX C 60	LT. DOOR SUPPORT C 60	
7	18935	BRACCETTO PORTA DX C-CR 43-48-53	RH. DOOR SUPPORT C 43-48-53	
	18937	BRACCETTO PORTA DX C 60	RH. DOOR SUPPORT C 60	
8	18342	BOCCOLA SNODO BRACCETTI	BUSH	
9	<input type="checkbox"/> 30007	GOMMINO BRACCETTO	GROMMET DOOR	
10	18145	FERMA CESTELLO SERIE C	BASKET STOP C SERIES	
11	22162	PORTELLO COMPLETO C - CR 43	COMPLETE DOOR C - CR 43	
	22172	PORTELLO COMPLETO C - CR 48	COMPLETE DOOR C -CR 48	
	22173	PORTELLO COMPLETO C 53	COMPLETE DOOR C 53	
	22165	PORTELLO COMPLETO C 60	COMPLETE DOOR C 60	
	34310	PORTELLO COMPLETO C 43 ALTA	COMPLETE DOOR C 43 ALTA	
	34616	PORTELLO COMPLETO C 48 D.L.	COMPLETE DOOR C 48 D.L.	
	34676	PORTELLO COMPLETO C 53 /98	COMPLETE DOOR C 53 /98	
	34665	PORTELLO COMPLETO C 60 /98	COMPLETE DOOR C 60 /98	
	12	33335	PANNELLO CONTROPORTA C - CR 43	BACK DOOR PANEL C - CR 43
		33554	PANNELLO CONTROPORTA C - CR 48	BACK DOOR PANEL C - CR 48
		33557	PANNELLO CONTROPORTA C 53	BACK DOOR PANEL C 53
33570		PANNELLO CONTROPORTA C 60	BACK DOOR PANEL C 60	
34297		PANNELLO CONTROPORTA C 43 ALTA	BACK DOOR PANEL C 43 ALTA	
34570		PANNELLO CONTROPORTA C 48 D.L.	BACK DOOR PANEL C 48 D.L.	
13	34576	PANNELLO CONTROPORTA C 53 /98	BACK DOOR PANEL C 53 /98	
	34549	PANNELLO CONTROPORTA C 60 /98	BACK DOOR PANEL C 60 /98	
	18898	PORTELLO C - CR 43	DOOR C - CR 43	
	18899	PORTELLO C - CR 48	DOOR C - CR 48	
	18900	PORTELLO C 53	DOOR C 53	
	18901	PORTELLO C 60	DOOR C 60	
	34296	PORTELLO C 43 ALTA	DOOR C 43 ALTA	
	34565	PORTELLO C 48 D.L.	DOOR C 48 D.L.	
	34575	PORTELLO C 53 /98	DOOR C 53 /98	
	34548	PORTELLO C 60 /98	DOOR C 60 /98	
	14	33277	VITE AUTOFILETTANTE 2,9 x 9,5	SELF TAPPING SCREW 2,9 x 9,5
15	32969	MAGNETE	MAGNET	
16	15995	BUSSOLA	BUSH	
17	18348	MANIGLIA C - CR 43/C 43 ALTA	HANDLE C - CR 43/C 43 ALTA	
	18827	MANIGLIA C - CR 48/C 48 D.L.	HANDLE C - CR 48/C 48 D.L.	
	18828	MANIGLIA C 53	HANDLE C 53	
	18829	MANIGLIA C 60	HANDLE C 60	
18	25708	VITE TE M5 x 10	HEX-HEAD SCREW M5 x 10	
19	26691	VITE 4 x 8	SCREW 4 x 8	
20	33336	SCROCCHETTO A ROTELLA	WHEEL DOOR CATCH	
21	25293	TAPPO IN GOMMA	RUBBER CAP	
22	25700	VITE TC 4 x 8	SCREW TC 4 x 8	
23	33179	DADO IN GABBIETTA	NUT	
24	29594	DADO CIECO M4	CUP NUT M4	
25	30438	MOLLA	SPRING	
26	15568	PERNO PORTA	DOOR PIN	
27	25744	RONDELLA PIANA Ø 5	FLAT WASHER 5 dia.	
28	25990	VITE 5 x 9	SCREW 5 x 9	
29	25209	PIEDINO	FEET	
30	33749	FISSACAVO PA 277	CABLE HOLDER PA 277	
31	25032	TAPPO CHIUSURA VASCA	PLUG	
32	25245	GUARNIZIONE OR	O-RING GASKET	
33	25008	GHIERA	RING	

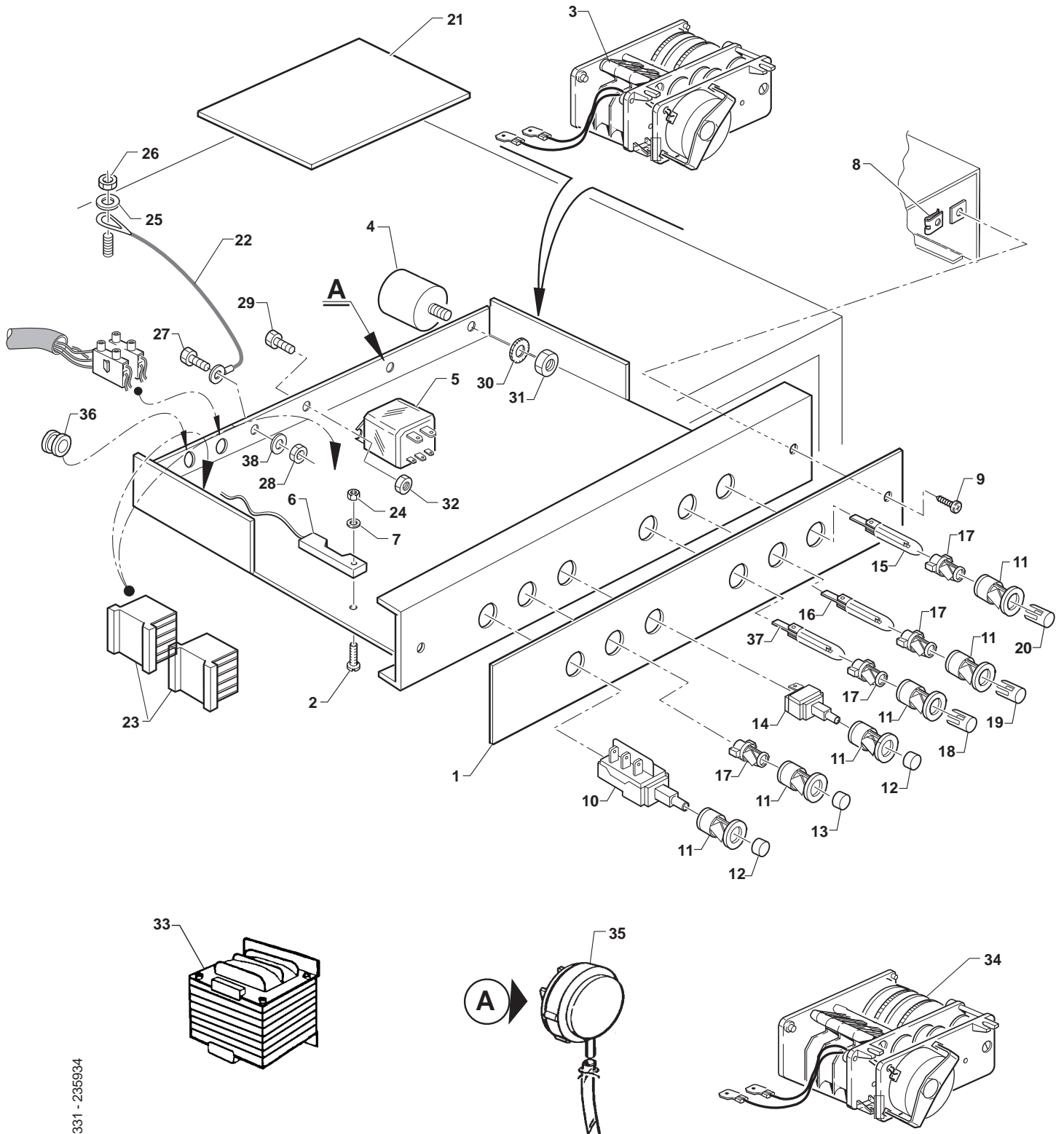
Particolari consigliati - Advised parts



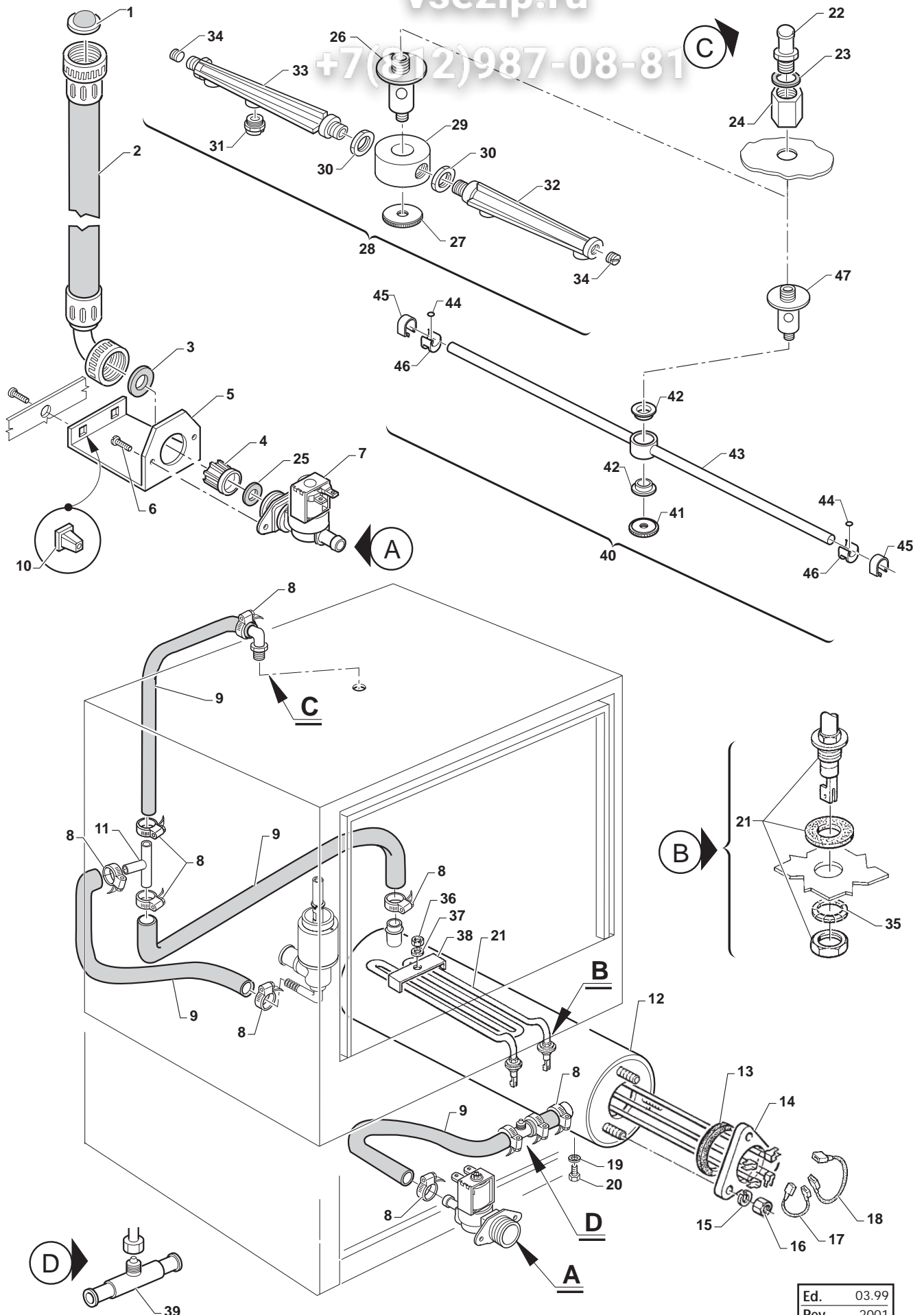
DUESSE design tel.0331235934

Ed.	03.99
Rev.	2001
Data	

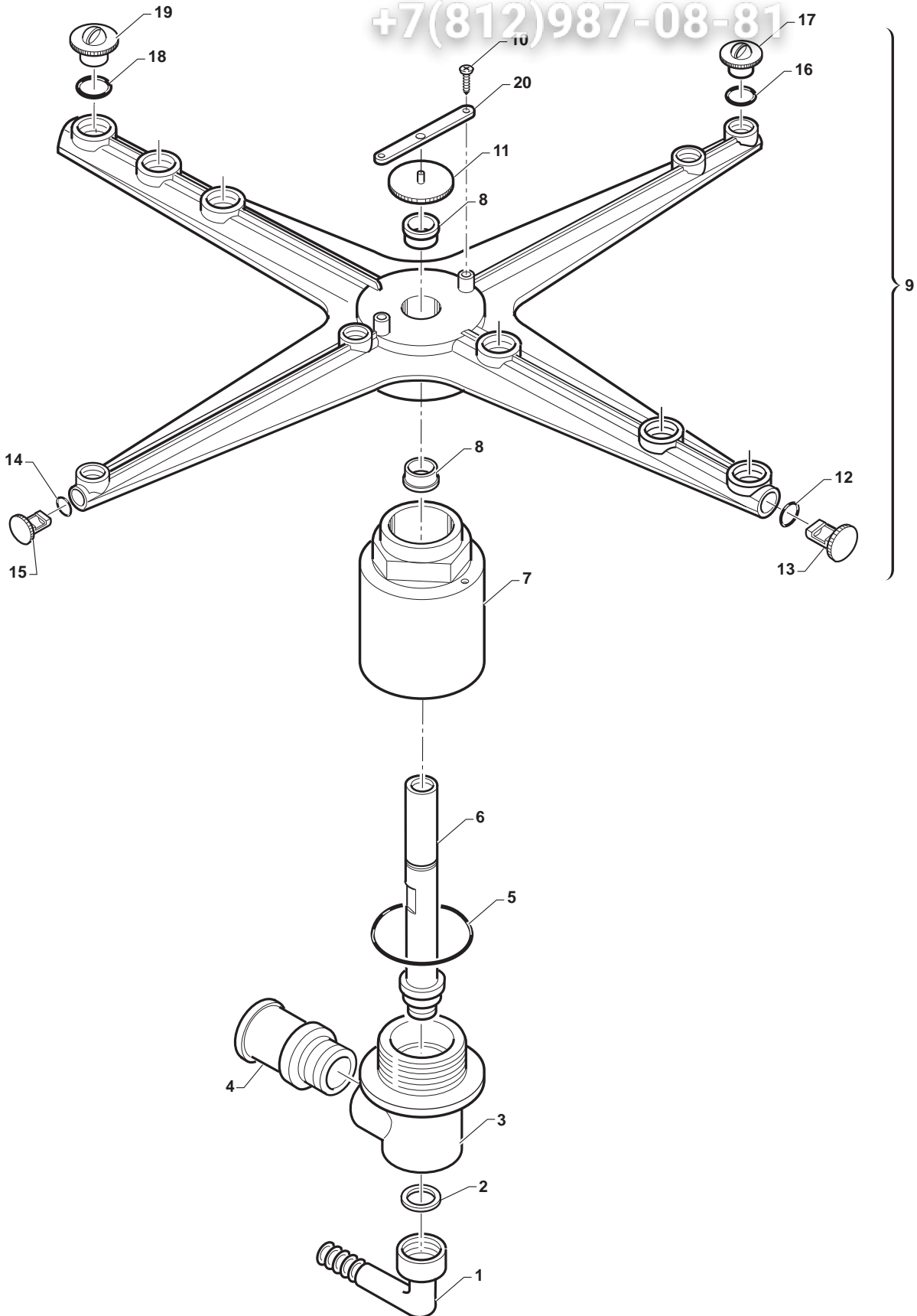
POS. REF.	N° CODICE CODE NUMBER	DENOMINAZIONE DESCRIPTION
34	26966	TAPPO M10 PLUG M10
35	25266	GUARNIZIONE O-RING GASKET
36	27155	DADO M10 NUT M10
37	25831	PIASTRINA PER VITI AUTOFILETTANTI PLATE FOR SELF-TAPPING SCREW
38	33705	TARGHETTA FRONTAL. C 43/C 43 ALTA RINSAID PUMP PLATE C 43/C 43 ALTA
	33707	TARGHETTA FRONTAL. C 48/C 48 D.L. RINSAID PUMP PLATE C 48/C 48 D.L.
	33709	TARGHETTA FRONTALINO C 53 RINSAID PUMP PLATE C 53
	33711	TARGHETTA FRONTALINO C 60 RINSAID PUMP PLATE C 60
	33701	TARGHETTA FRONTALINO CR 43 RINSAID PUMP PLATE CR 43
	33703	TARGHETTA FRONTALINO CR 48 RINSAID PUMP PLATE CR 48
	33246	TARGHETTA FRONTALINO NEUTRA BLU RINSAID PUMP PLATE BLUE
39	H331211	PIEDINO REGOLABILE X NAVE MARINE FEET
40	25791	DADO AUTOBLOCCANTE 5MA LOCK NUT 5MA
41	H160838	ANELLO PER PERNO PORTA RING
42	<input type="checkbox"/> H190619	FERMO TIRANTE PORTA DOOR STOP
43	<input type="checkbox"/> H331461	PIASTRINA PER TIRANTE PLATE FOR DOOR STOP
44	34142	TIRANTE PER PORTELLO 43-48-53 SCREW SPINDLE FOR DOOR 43-48-53
	34144	TIRANTE PER PORTELLO 60 SCREW SPINDLE FOR DOOR 60
45	34143	PERNO PER TIRANTE PORTELLO PIN
46	34470	ANGOLARE GOMMA LABIRINTO VASCA RUBBER
47	34015	TAPPO ESTREMITA' SX MANIGLIA LT. HANDLE TERMINAL CAP
	34016	TAPPO ESTREMITA' DX MANIGLIA RH. HANDLE TERMINAL CAP
48	35226	GUIDA CESTELLO C/STS 43 11/09/00 → C/STS 43 BASKET GUIDE 11/09/00 →
	H322644	GUIDA CESTELLO C/STS 48 11/09/00 → C/STS 48 BASKET GUIDE 11/09/00 →
49	25775	DADO 6 MA NUT 6 MA
50	35304	RONDELLA DENTELLATA Ø 6 GROVER Ø 6
51	25745	RONDELLA PIANA Ø 6 FLAT WASHER Ø 6
52	25715	VITE TE 6x16 SCREW TE 6x16
53	H160836	ANELLO x PERNO sp. 0,8 RING x DOOR sp. 0,8



POS. REF.	N° CODICE CODE NUMBER	DENOMINAZIONE	DESCRIPTION
1	33713	TARGA C - CR 43/C 43 ALTA	FASCIA PANEL C - CR 43/C 43 ALTA
	33715	TARGA C - CR 48/C 48 D.L.	FASCIA PANEL C - CR 48/C 48 D.L.
	33717	TARGA C 53	FASCIA PANEL C 53
	33719	TARGA C 60	FASCIA PANEL C 60
2	32970	VITE 3 x 20	SCREW 3 x 20
3	<input type="checkbox"/> 30347	TIMER 120" 3CR 230V.	TIMER 120" 3CR 230V
4	31324	FILTRO ANTIDISTURBO	INTERFERENCE FILTER
5	<input type="checkbox"/> 33324	RELE' TIPO JA 1CIM-220V.	RELAY TYPE JA 1CIM-220V.
	34312	RELE' TIPO A2S FA 16A - 01/98 →	RELAY TYPE A2S FA 16A - 01/98 →
6	<input type="checkbox"/> 33188	SENSORE MAGNETICO	MAGNETIC SENSOR
7	31828	RONDELLA DENTELLATA Ø 3	WASHER Ø 3
8	25831	PIASTRINA PER VITE AUTOFILETTANTE	PLATE FOR SELF-TAPPING SCREW
9	25697	VITE AUTOFILETTANTE	SELF TAPPING SCREW
10	<input type="checkbox"/> 32872	INTERRUTTORE UNIPOLARE	BUTTON
11	<input type="checkbox"/> 33247	SUPPORTO	SUPPORT
12	<input type="checkbox"/> 32890	TASTO GRIGIO LUCIDO	POLISHED GREY KEY
13	32916	TAPPO	CUP
14	<input type="checkbox"/> 29529	PULSANTE UNIPOLARE	BUTTON
15	<input type="checkbox"/> 32892	LAMPADA NEON VERDE	NEON GREEN LAMP
16	<input type="checkbox"/> 28870	LAMPADINA	LAMP
17	<input type="checkbox"/> 32891	SUPPORTO LAMPADA	LIGHT HOLDER
18	32867	GEMMA ROSSA	RED GEM
	34198	GEMMA BLU - 07/97 →	BLUE GEM - 07/97 →
19	32869	GEMMA ARANCIO	ORANGE GEM
20	32868	GEMMA VERDE	GREEN GEM
21	34088	PROTEZIONE COMANDI ELETTRICI	ELECTRIC PROTECTION
22	34046	CORDINA IN NYLON	NYLON CORD
23	<input type="checkbox"/> 31873	TELERUTTORE C 53-60	CONTACTOR C 53-60
24	25777	DADO M3	NUT M3
25	25744	RONDELLA Ø 5	FLAT WASHER Ø 5
26	25774	DADO M5	NUT M5
27	25723	VITE OTTONE 6 x 20 → 31/08/00	BRASS SCREW 6 x 20 → 31/08/00
	25716	VITE TE 6 x 20 INOX - 01/09/00 →	SCREW TE 6 x 20 - 01/09/00 →
28	25775	DADO M6	NUT M6
29	25700	VITE 4 x 8	SCREW 4 x 8
30	25757	RONDELLA DENTELLATA Ø 12	WASHER Ø 12
31	25782	DADO M8	NUT M8
32	25773	DADO M4	NUT M4
33	34357	TRASFORMATORE 100 VA 440V/230V	TRANSFORMER 100 VA 440V/230V
34	<input type="checkbox"/> 34402	TIMER 120" 4CR 230V. - 04/98 →	TIMER 120" 4CR 230V. - 04/98 →
35	<input type="checkbox"/> 31171	PRESSOSTATO TAR. 30/12 +5	PRESSURE SWITCH 30/12 +5
36	34305	PASSACAVI STEAB 62/11/16/21	CABLE HOLDER 62/11/16/21
37	<input type="checkbox"/> 34236	LAMPADA BLU 230V.	BLUE LAMP 230V.
38	25751	RONDELLA PIANA Ø 6 OTT. → 31/08/00	BRASS FLAT WASHER Ø 6 → 31/08/00
	25745	RONDELLA PIANA Ø 6 INOX - 01/09/00 →	FLAT WASHER Ø 6 INOX - 01/09/00 →



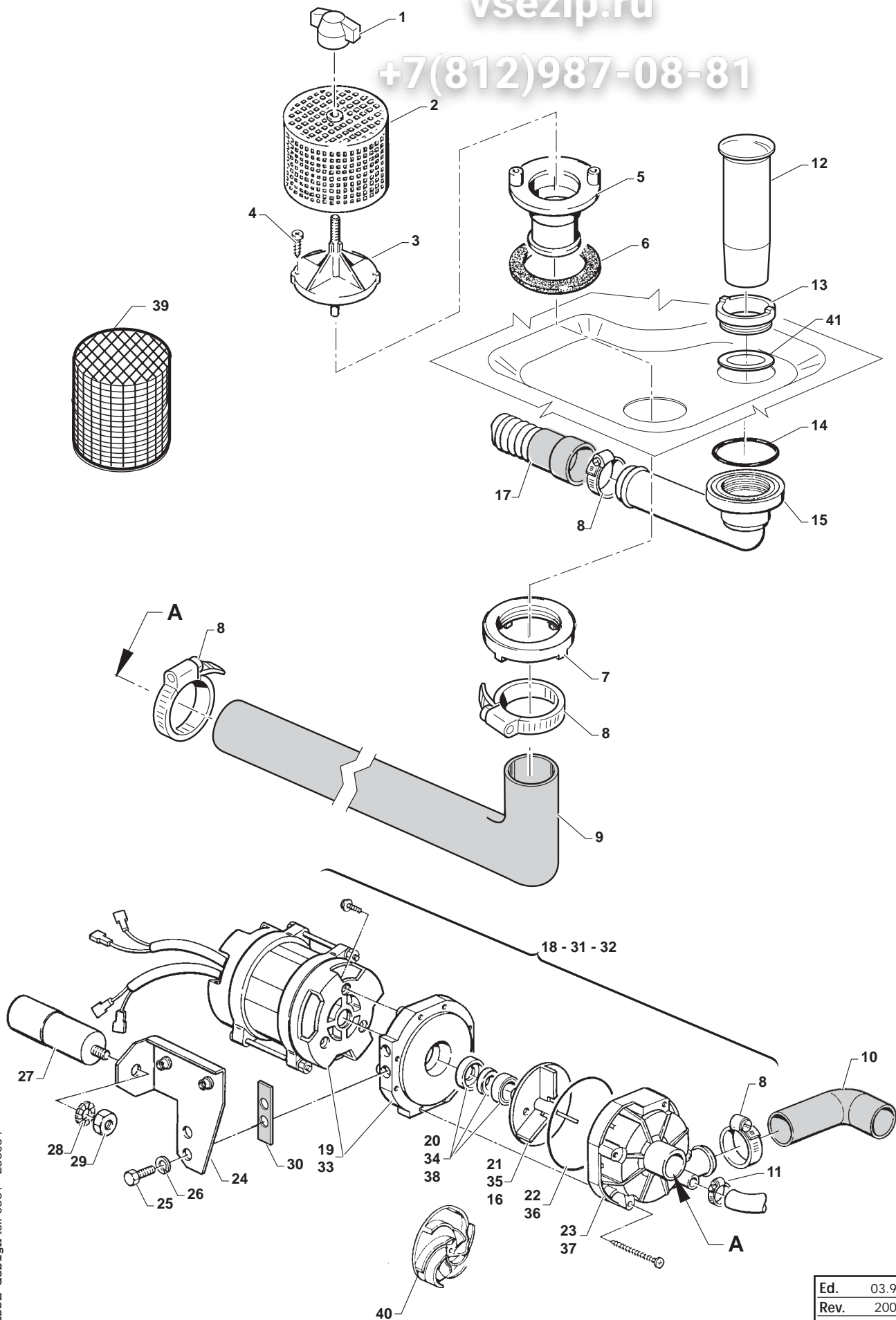
POS. REF.	N° CODICE CODE NUMBER	DENOMINAZIONE	DESCRIPTION
1	<input type="checkbox"/> 30541	FILTRO CANNA DI CARICO	FILTER
2	25235	TUBO DI CARICO 3/4" G - 60 ATE →11/06	INLET TUBE 3/4" G - 60 ATE →11/06
	37330	TUBO DI CARICO 10 bar-70° -3/4" 12/06→	INLET TUBE 10 bar - 70° - 3/4"G 12/06→
3	25269	GUARNIZIONE	GASKET
4	26981	FILTRO x ELETTROVALVOLA	FILTER for ELECTROVALVE
5	17901	SQUADRETTA x ELETTROVALVOLA	BRACKET for ELECTROVALVE
6	25700	VITE TC 4 x 8	SCREW TC 4 x 8
7	<input type="checkbox"/> 26629	ELETTROVALVOLA SINGOLA	SINGLE SOLENOID
8	25803	FASCETTA STRINGITUBO 13-20	JUBILEE CLIP 13-20
9	* 00182	TUBO IN GOMMA	RUBBER TUBE
10	28880	MADREVITE	FEMALE SCREW
11	33276	CONNETTORE A T	T RACCORD
12	18683	BOILER 43-48	BOILER 43-48
13	29938	GUARNIZIONE OR 6150	O-RING GASKET 6150
14	30008	RESISTENZA 2800 W	BOILER HEATING ELEMENT 2800 W
15	25750	RONDELLA SPACCATA Ø 6	SPLIT WASHER Ø 6
16	25775	DADO M6	NUT M6
17	25575	CAVALLOTTO CORTO	SHORT HEAT ELEMENT CONNECT. PLT.
18	25576	CAVALLOTTO LUNGO	LONG HEAT ELEMENT CONNECT. PLT.
19	25274	GUARNIZIONE 12x6x2	GASKET 12x6x2
20	26863	VITE TE M6 x 8	HEX-HEAD SCREW M 6 x 8
21	30443	RESISTENZA VASCA 43/48 - 2000 W.	TANK HEATING ELEMENT 43/48 - 2000 W
22	<input type="checkbox"/> 34767	PORTAGOMMA M.14x1	RUBBER HOLDER 14x1
23	25257	GUARNIZIONE PIATTA	FLAT GASKET
24	34155	RACCORDO ALIMENT. RISCIAQUO	RINSE RACCORD
25	<input type="checkbox"/> 34132	RIDUTTORE DI PORTATA	CAPACITY REDUCTOR
26	33747	PERNO RISC. SUPERIORE	UPPER RINSE PIN
27	<input type="checkbox"/> 33748	GHIERA BLOCC. MULIN. RISC.	RINSE ARM BLOCK RING
28	20095	ASTA RISC. SUPERIORE 43-48	UPPER RINSE ARM 43-48
29	25109	MOZZO GIRANTE COMPLETA	COMPLETE CENTER BLOCK
30	25110	DADO ESAGONALE M12	HEX-HEAD NUT M12
31	29695	GETTO RISCIAQUO	RINSE JET
32	32175	BRACCIO ASTA	RINSE ARM
33	32174	BRACCIO ASTA	RINSE ARM
34	30516	TAPPO FILETTATO	SCREW
35	25757	RONDELLA DENTELLATA Ø12	LOCK WASHER Ø12
36	25775	DADO M6	NUT M6
37	25745	RONDELLA Ø 6	FLAT WASHER Ø6
38	17530	SQUADRETTA	BRACKET
39	<input type="checkbox"/> 33817	PORTAGOMMA A T PER DOSATORE	RINSAID PUMP RUBBER HOLDER
40	34395	ASTA RISC. SUPER. C 35-43-48 - 05/98 →	UPPER RINSE ARM C 35-43-48-05/98 →
41	34382	GHIERA BLOCC. MULIN. RISC. - 05/98 →	RINSE ARM BLOCK RING - 05/98 →
42	34383	BUSSOLA MOZZO MULINELLO	RINSE BUSH
43	34385	MULINELLO RISCIAQUO	RINSE ARM
44	34360	GUARNIZIONE OR 7x1 NBR 70	O-RING GASKET 7x1 NBR 70
45	34293	MOLLETTA BLOCCAGGIO GETTO	NOZZLE SPRING
46	34264	GETTO RISCIAQUO con MOLLETTA	RINSE NOZZLE with SPRING
47	34375	PERNO RISC. SUPERIORE - 05/98 →	UPPER RINSE PIN - 05/98 →



POS. REF.	N° CODICE CODE NUMBER	DENOMINAZIONE	DESCRIPTION
1	32352	PORTAGOMMA A 90°	90° RUBBER HOLDER
2	33346	DISCO GRUPPO CENTRALE	DISK CENTRAL GROUP
3	32350	GRUPPO CENTRALE	CENTRAL GROUP
4	18691	PORTAGOMMA 1/2" C 43/48	RUBBER HOLDER 1/2" C 43/48
	33544	PORAGOMMA 1/2" C 43 ALTA - C 48 D.L.	RUBBER HOLDER 1/2" C 43 ALTA-C 48 D.L.
5	32310	GUARNIZIONE OR 3200	O-RING GASKET 3200
6	33699	ALBERO RISCIACQUO INFERIORE	BOTTOM RINSE PIN
7	33700	BUSSOLA RIDUZIONE C 43/C 48	RIDUCTION BUSH C 43/C 48
8	<input type="checkbox"/> H190649	BUSSOLA PER MULINELLO	BUSH FOR ARM
9	33957	MULINELLO LAVAG. RISCIA. INF. COMP.	COMPLETE BOTTOM WASH-RINSE ARM
10	H260702	VITE AUTOFILETTANTE	SELF TAPPING SCREW
11	H261009	VITE FISSAGGIO MULINELLO	SCREW
12	<input type="checkbox"/> 27050	GUARNIZIONE OR 2068	O-RING GASKET 2068
13	<input type="checkbox"/> 33793	TAPPO RISCIACQUO MULINELLO	RINSE PLUG
14	<input type="checkbox"/> 33792	GUARNIZIONE OR 2,62x9,13x14,37	O-RING GASKET 2,62x9,13x14,37
15	<input type="checkbox"/> H160736	TAPPO LAVAGGIO ,MULINELLO	WASH PLUG
16	<input type="checkbox"/> 33790	GUARNIZIONE OR 2x9,5x13,5	O-RING GASKET 2x9,5x13,5
17	<input type="checkbox"/> 33791	GETTO RISCIACQUO	RINSE NOZZLE
18	<input type="checkbox"/> H200843	GUARNIZIONE OR	O-RING GASKET
19	<input type="checkbox"/> H170956	GETTO LAVAGGIO TIPO B	WASH NOZZLE TYPE B
20	H140108	PIASTRA PER VITE FISS. MULINELLO	BRACKET

vsezip.ru

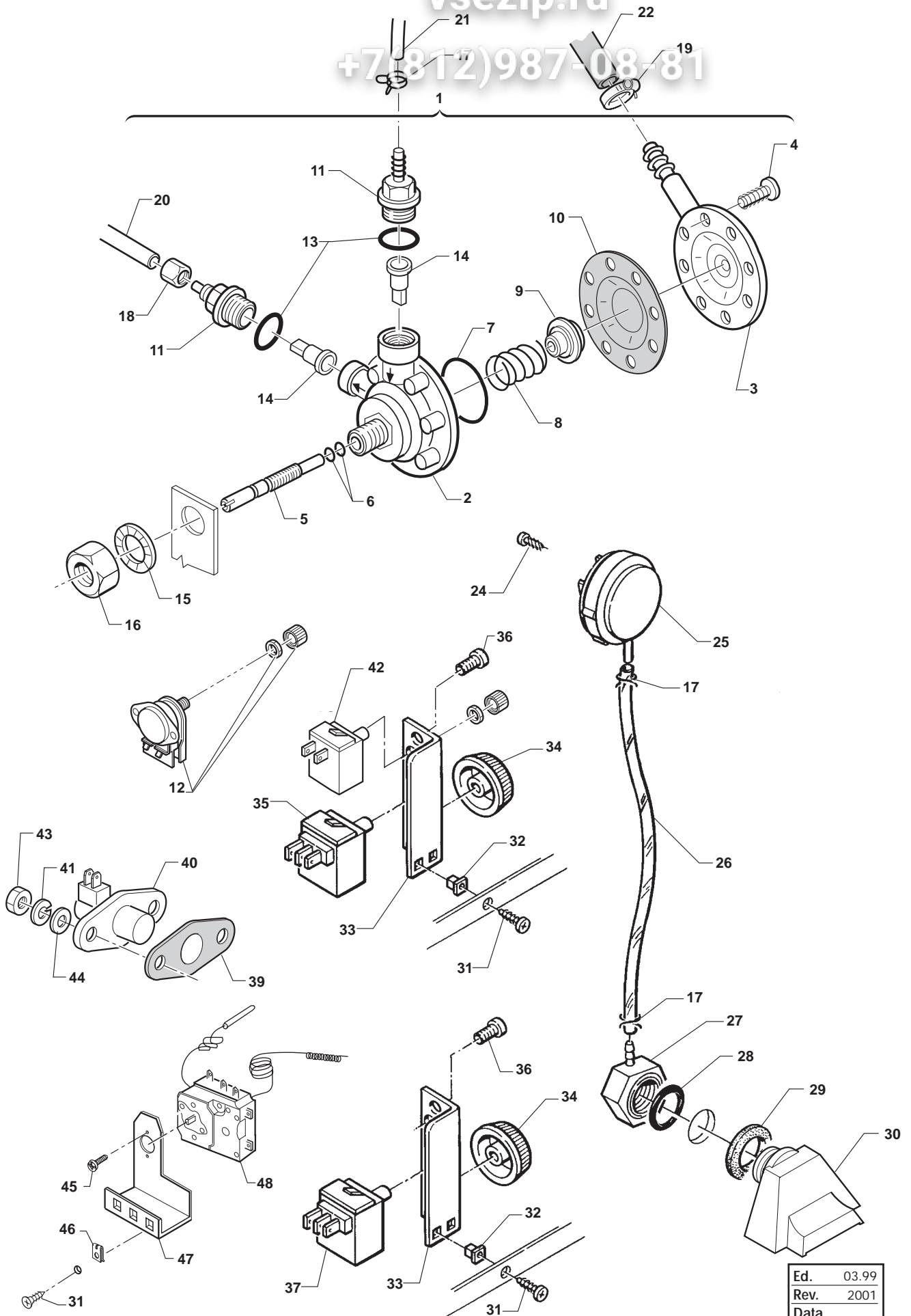
+7(812)987-08-81



POS. REF.	N° CODICE CODE NUMBER	DENOMINAZIONE	DESCRIPTION
1	<input type="checkbox"/> 25179	DADO AD ALETTE	FLY NUT
2	25021	FILTRO	FILTER
3	25019	DISCO ROMPIGORGO	ANTI-EDDY DISK
4	25688	VITE AUTOFILETTANTE TC 4,2 x 22	SELF-TAPPING SCREW TC 4,2 x 22
5	25001	BUSSOLA FILTRO	FILTER BUSH
6	31423	GUARNIZIONE PIATTA	FLAT GASKET
7	25006	GHIERA	RING
8	25807	FASCETTA STRINGITUBO 26-38	JUBILEE CLIP 26-38
9	33743	MANICOTTO ASPIRAZIONE 43-48	SUCTION SLEEVE 43-48
10	32881	MANICOTTO MANDATA 43-48	OUTLET SLEEVE 43-48
	34330	MANICOTTO MAN. 43-48 -10 97 →	OUTLET SLEEVE 43-48 - 10/97 →
11	25803	FASCETTA STRINGITUBO 13-20	JUBILEE CLIP 13-20
12	33735	TUBO TROPPOPIENO 43-48	OVERFLOW PIPE 43-48
13	33734	GHIERA PILETTA SCARICO	DRAIN RING
14	28226	GUARNIZIONE OR	O-RING GASKET
15	30421	RACCORDO SCARICO LUNGO	LONG DRAIN CONNECTION
16	<input type="checkbox"/> 34227	GIRANTE - FIR (PER POMPA 34194)	IMPELLOR - FIR (FOR PUMP 34194)
17	<input type="checkbox"/> 34106	TUBO DI SCARICO	OUTLET TUBE
18	32926	ELETTROPOMPA HP 0,15 -LGB	ELECTROPUMP HP 0,15 - LGB
19	33180	CORPO POMPA - LGB	PUMP BODY - LGB
20	<input type="checkbox"/> 33181	TENUTA MECCANICA - LGB	MECHANICAL SEAL - LGB
21	<input type="checkbox"/> 33841	GIRANTE - LGB	IMPELLOR - LGB
22	<input type="checkbox"/> 33183	GUARNIZIONE OR - LGB	O-RING GASKET - LGB
23	33184	CHIOCCIOLA - LGB	PUMP COVER - LGB
24	33758	PIASTRA POMPA C 43	PUMP SUPPORT C43
	33769	PIASTRA POMPA C 48	PUMP SUPPORT C48
25	25715	VITE TE M6 x 16	HEX-HEAD SCREW M6 x 16
26	25750	RONDELLA SPACCATA Ø6	SPLIT WASHER 6 dia.
27	32712	CONDENSATORE 6,3 µF (32926 e H100702)	CONDENSER 6,3 µF (32926 and H100702)
	33543	CONDENSATORE 5 µF (per pompa 34194)	CONDENSER 5 µF(for pump 34194)
28	25757	RONDELLA DENTELLATA Ø12	LOCK WASHER Ø12
29	25782	DADO ESAGONALE M8	HEX-HEAD NUT M8
30	33998	SPESSORE IN GOMMA	RUBBER SPACER
31	H100702	ELETTROPOMPA HP 0,3	ELECTROPUMP HP 0,3
32	34194	ELETTROPOMPA HP 0,3 - 06/97 →	ELECTROPUMP HP 0,3 - 06/97 →
33	34221	CORPO POMPA - FIR	PUMP BODY - FIR
34	<input type="checkbox"/> 34222	TENUTA MECC. - FIR (POMPA H100702)	MECHANICAL SEAL - FIR (PUMP H100702)
35	<input type="checkbox"/> 34223	GIRANTE - FIR (PER POMPA H100702)	IMPELLOR - FIR (FOR PUMP H100702)
36	<input type="checkbox"/> 34224	GUARNIZIONE OR - FIR	O-RING GASKET - FIR
37	34225	CHIOCCIOLA - FIR	PUMP COVER - FIR
38	<input type="checkbox"/> 34226	TENUTA MECC.- FIR (PER POMPA 34194)	MECHANICAL SEAL - FIR (PUMP 34194)
39	34557	FILTRO ASP. POMPA	PUMP ASPIRATION FILTER55
40	<input type="checkbox"/> 35325	GIRANTE - LGB x ZF 171 (POMPA 34194)	IMPELLOR - LGB(FOR PUMP 34194)
41	26637	GUARNIZIONE PIATTA 55x42x2	FLAT GASKET 55x42x2

vsezip.ru

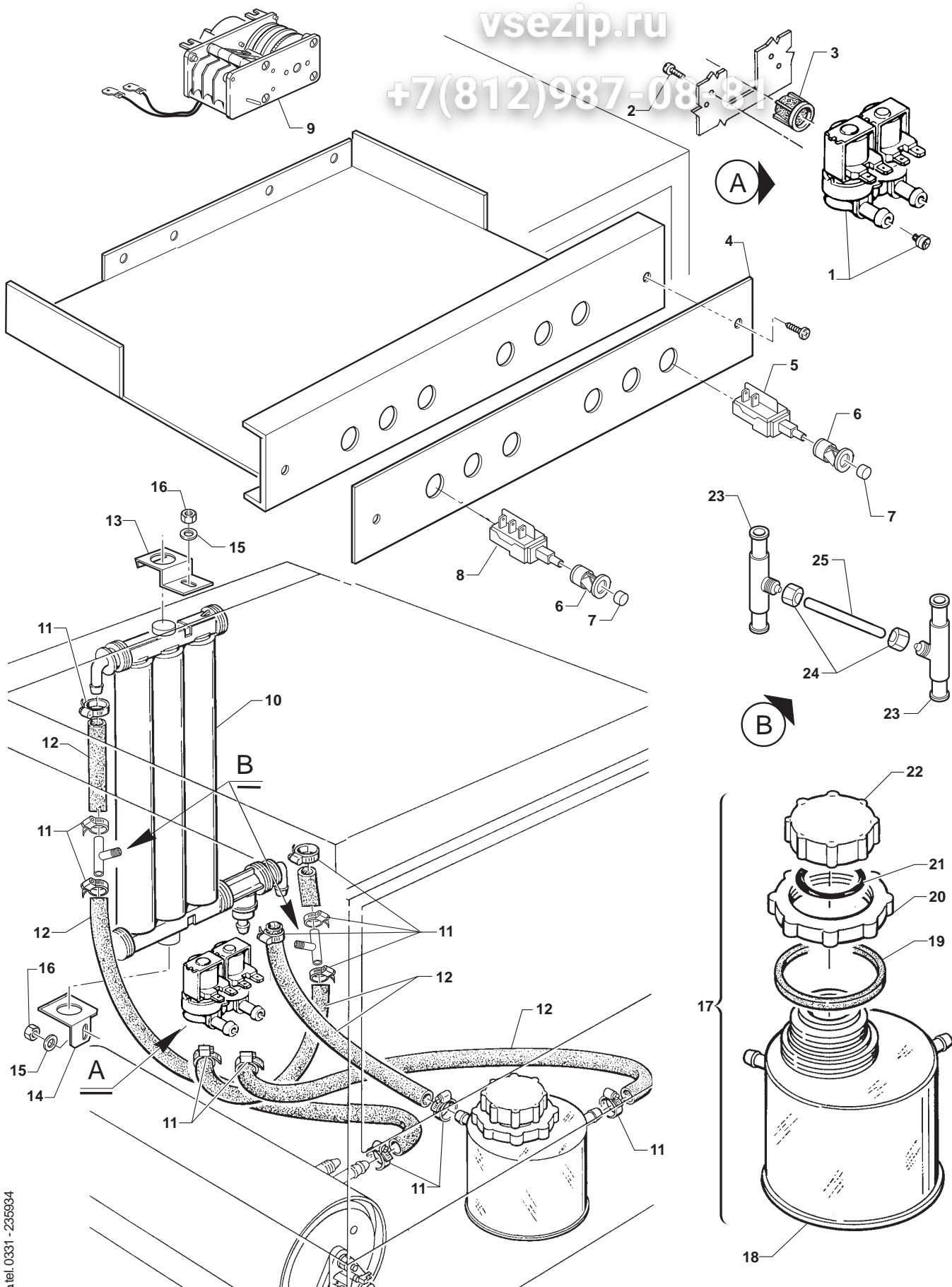
+7 (812) 987-08-81



POS. REF.	N° CODICE CODE NUMBER	DENOMINAZIONE	DESCRIPTION
1	<input type="checkbox"/> 22060	DOSATORE BRILLANTANTE (GIALLO)	RINSAID PUMP (YELLOW)
2	25046	CORPO DOSATORE SUPERIORE	UPPER DOSER BODY
3	25047	CORPO DOSATORE INFERIORE	LOWER DOSER BODY
4	25697	VITE AUTOFILETTANTE 3,9 x 13	SELF-TAPPING SCREW 3,9 x 13
5	18394	VITE REGOLAZIONE	ADJUSTMENT SCREW
6	25251	GUARNIZIONE OR 2012	O-RING GASKET 2012
7	32243	GUARNIZIONE OR 3156	O-RING GASKET 3156
8	25818	MOLLA CILINDRICA	SPRING
9	31991	GUIDAMOLLA	SPRING GUIDE
10	31596	MEMBRANA	DIAPHRAM
11	<input type="checkbox"/> 32084	KIT RACCORDI ASPIRAZIONE/ MANDATA	KIT CONNECTION SUCTION/OUTLET
12	33906	TERMOSTATO BIPOL. 105° C-CR 43/48	BIPOLAR THERMOSTAT 105° C-CR 43/48
13	<input type="checkbox"/> 32831	GUARNIZIONE OR 2062	O-RING GASKET 2062
14	<input type="checkbox"/> 25211	GOMMINO DOSATORE	DISPENSER RUBBER
15	25757	RONDELLA DENTELLATA Ø12	LOCK WASHER Ø12
16	15229	DADO FISSAGGIO DOSATORE	PUMP LOCK NUT
17	34733	FASCETTA A FILO x TUB. 9,8 - 10,1	JUBILLE CLIP 9,8 - 10,1
18	<input type="checkbox"/> 15228	DADO 10 MB	NUT 10 MB
19	25803	FASCETTA STRINGITUBO 13-20	JUBILEE CLIP 13-20
20	<input type="checkbox"/> * 00162	TUBETTO TRASPARENTE 6x4 RILSAN	TRANSPARENT TUBE 6x4 RILSAN
21	<input type="checkbox"/> * 00166	TUBETTO TRASPARENTE 8x4	TRANSPARENT TUBE 8x4
22	* 00182	TUBO IN GOMMA 11x19 CASER BLU	RUBBER TUBE 11x19 BLUE
23	31945	TANICA BRILLANTANTE	RINSAID BOTTLE
24	26640	VITE AUTOFILETTANTE	SELF-TAPPING SCREW
25	<input type="checkbox"/> 31171	PRESSOSTATO TARATURA 30/12 +-5	PRESSURE SWITCH 30/12 +-5
26	<input type="checkbox"/> * 00181	TUBETTO SILICONE 4x7	SILICON TUBE 4x7
	<input type="checkbox"/> * H160121	TUBETTO GOMMA NERA 5x9 PRESSOST.	TUBE BLACK RUBBER 5x9
27	<input type="checkbox"/> 25011	CALOTTA	AIR TRAP COVER
28	<input type="checkbox"/> 25239	GUARNIZIONE OR PB 701 3112	O-RING GASKET PB 701 3112
29	<input type="checkbox"/> 25263	GUARNIZIONE PIATTA 38 x 25 x 3	FLAT GASKET 38 x 25 x 3
30	<input type="checkbox"/> 25010	TRAPPOLA D'ARIA	AIR TRAP
31	25697	VITE AUTOFILETTANTE 3,9 x 13	SELF-TAPPING SCREW 3,9 x 13
32	28880	MADREVITE	FEMALE SCREW
33	17955	SQUADRETTA DOPPIA TERMOSTATI	BRACKET
34	25092	MANOPOLA NERA	BLACK KNOB
35	<input type="checkbox"/> 25417	TERMOSTATO 30/90° C-CR 43/60	THERMOSTAT 30/90° C-CR 43/60
36	25699	VITE TC 4 x 6	SCREW TC 4 x 6
37	30939	TERMOSTATO 0/80°	THERMOSTAT 0/80°
38	21679	FILTRO BRILLANTANTE	RINSAID FILTER
39	<input type="checkbox"/> H200494	GUARNIZIONE x TERMOSTATO BIMET.	THERMOSTAT GASKET
40	<input type="checkbox"/> 33948	TERMOSTATO BIM. DOPPIO C-CR 43/60	DOUBLE THERMOSTAT C-CR 43/60
41	25752	RONDELLA DENTELLATA Ø 4	WASHER Ø 4
42	33745	TERMOSTATO DI SICUREZZA 53-60	SAFETY THERMOSTAT 53-60
43	25773	DADO 4 MA	NUT 4 MA
44	25743	RONDELLA PIANA Ø 4	FLAT WASHER Ø 4
45	25700	VITE TC 4x8	SCREW TC 4x8
46	25831	PIASTRINA x VITI AUTOFILETTANTI	PLATE x SELF-TAPPING SCREW
47	34678	SQUADRETTA TERMOSTATO COTHERM	BRACKET THERMOSTAT
48	34534	TERMOSTATO ASS. COTHERM 87-109°C	THERMOSTAT 87-109°C

vsezip.ru

+7(812)987-08-81

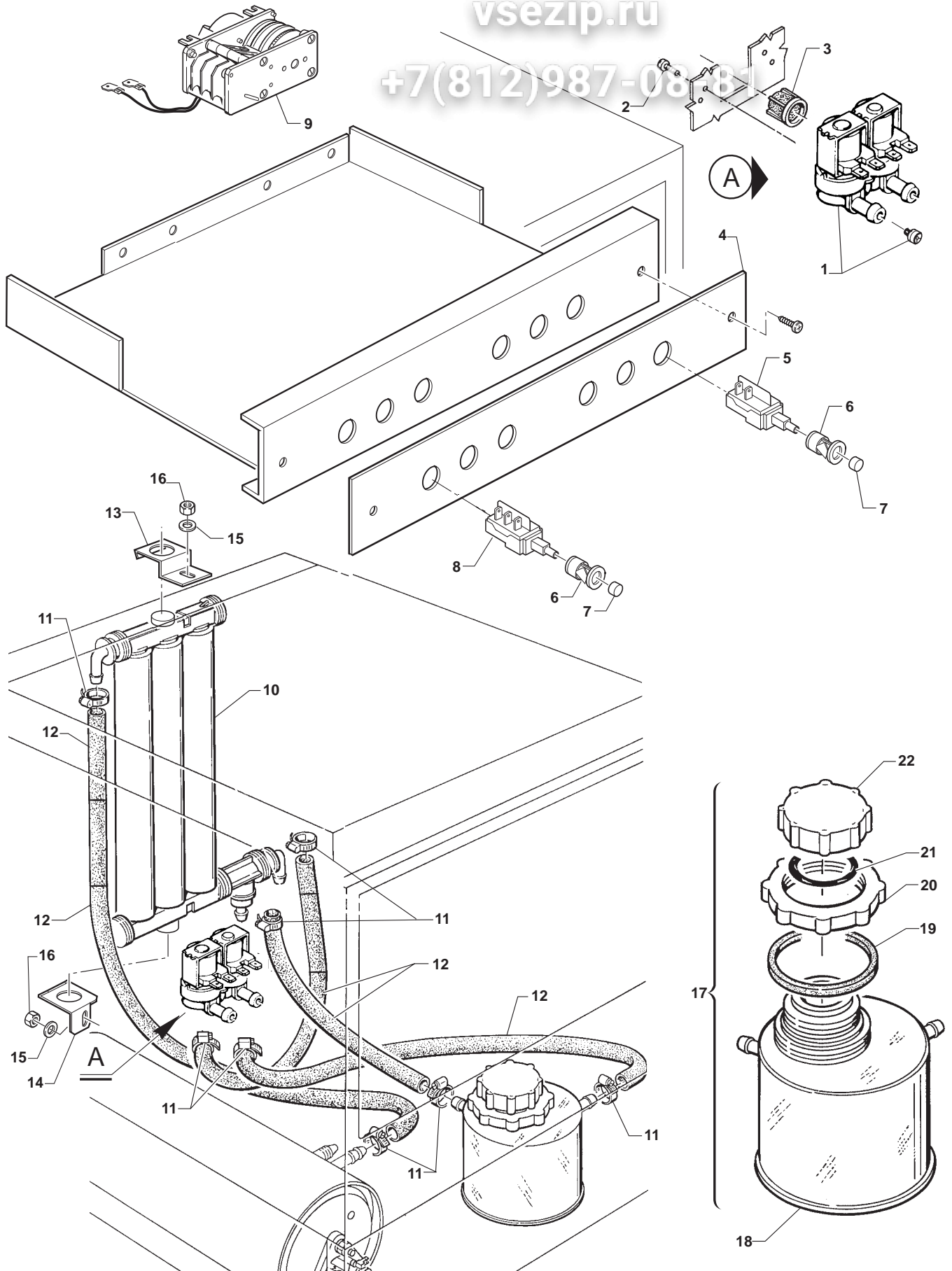


POS. REF.	N° CODICE CODE NUMBER	DENOMINAZIONE	DESCRIPTION
1	<input type="checkbox"/> 26631 33889	ELETTRIVALVOLA DOPPIA 3/4 " G RIDUTTORE ELETTR. RIGENERA	DOUBLE ELECTROVALVE 3/4 " G ELECTROVALVE REDUCTOR
2	25700	VITE TC 4 x 6	SCREW TC 4 x 6
3	26981	FILTRO PER ELETTRIVALVOLA	FILTER
4	33713 33715 33717 33719 34201 34203 34206 34208 34210	TARGA CRUSCOTTO COMANDI 43 D TARGA CRUSCOTTO COMANDI 48 D TARGA CRUSCOTTO COMANDI 53 D TARGA CRUSCOTTO COMANDI 60 D TARGA CRUSCOTTO COM. SPR 36 D TARGA CRUSCOTTO COM. SPR 41 D TARGA CRUSCOTTO COM. SP 40 D TARGA CRUSCOTTO COM. SP 45 D TARGA CRUSCOTTO COM. SP 50 D	FASCIA PANEL 43 D FASCIA PANEL 48 D FASCIA PANEL 53 D FASCIA PANEL 60 D FASCIA PANEL SPR 36 D FASCIA PANEL SPR 41 D FASCIA PANEL SP 40 D FASCIA PANEL SP 45 D FASCIA PANEL SP 50 D
5	29529	PULSANTE UNIPOLARE NA	PUSH-BUTTON
6	33247	SUPPORTO TASTO VETRO GRIGIO L.	KEY SUPPORT
7	32890	TASTO GRIGIO LUCIDO	POLISHED GREY KEY
8	33596	INTERRUTTORE BIPOL. SAA1C14100	SWITCH
9	26880	TIMER RIGENERA 20'	TIMER 20'
10	33590	DEPURATORE 3 COLONNE	WATER-SOFTNER
11	25803	FASCETTA STRINGITUBO 13-20	JUBILEE CLIP 13-20
12	* 00182	TUBO IN GOMMA 11x19 CASER BLU	RUBBER TUBE 11x19 CASER BLUE
13	33593	SQUADRETTA SUPPORTO SUPERIORE	UPPER SUPPORT BRACKET
14	33594	SQUADRETTA SUPPORTO INFERIORE	BOTTOM SUPPORT BRACKET
15	25745	RONDELLA Ø 6	FLAT WASHER 6 dia.
16	25774	DADO ESAGONALE M5	HEX-HEAD NUT M5
17	20151	CONTENITORE SALE COMPLETO	COMPLETE SALT BOTTLE
18	25051	- CONTENITORE SALE	- SALT BOTTLE
19	25265	- GUARNIZIONE PIATTA	- FLAT GASKET
20	25033	- GHIERA	- METAL RING
21	<input type="checkbox"/> 25246	- GUARNIZIONE OR	- O-RING GASKET
22	<input type="checkbox"/> 25034	- TAPPO	- PLUG
23	33973	PORTAGOMMA	T RACCORD
24	33974	DADO x RACCORDO	NUT for RACCORD
25	33975	TUBO POLLET 6,5 x 1,1	TUBE 6,5 x 1,1

* Numero di codice per la fornitura in metri - Code number for supplying in metres - Particolari consigliati - Advised parts

vsezip.ru

+7(812)987-08181



POS. REF.	N° CODICE CODE NUMBER	DENOMINAZIONE	DESCRIPTION
1	<input type="checkbox"/> 26631	ELETTOVALVOLA DOPPIA 3/4 " G	DOUBLE ELECTROVALVE 3/4 " G
	33889	RIDUTTORE ELETTROV. RIGENERA	ELECTROVALVE REDUCTOR
2	25700	VITE TC 4 x 6	SCREW TC 4 x 6
3	26981	FILTRO PER ELETTOVALVOLA	FILTER
4	33713	TARGA CRUSCOTTO COMANDI 43 D	FASCIA PANEL 43 D
	33715	TARGA CRUSCOTTO COMANDI 48 D	FASCIA PANEL 48 D
	33717	TARGA CRUSCOTTO COMANDI 53 D	FASCIA PANEL 53 D
	33719	TARGA CRUSCOTTO COMANDI 60 D	FASCIA PANEL 60 D
	34201	TARGA CRUSCOTTO COM. SPR 36 D	FASCIA PANEL SPR 36 D
	34203	TARGA CRUSCOTTO COM. SPR 41 D	FASCIA PANEL SPR 41 D
	34206	TARGA CRUSCOTTO COM. SP 40 D	FASCIA PANEL SP 40 D
	34208	TARGA CRUSCOTTO COM. SP 45 D	FASCIA PANEL SP 45 D
	34210	TARGA CRUSCOTTO COM. SP 50 D	FASCIA PANEL SP 50 D
5	29529	PULSANTE UNIPOLARE NA	PUSH-BUTTON
6	33247	SUPPORTO TASTO VETRO GRIGIO L.	KEY SUPPORT
7	32890	TASTO GRIGIO LUCIDO	POLISHED GREY KEY
8	33596	INTERRUTTORE BIPOL. SAA1C14100	SWITCH
9	26880	TIMER RIGENERA 20'	TIMER 20'
10	33590	DEPURATORE 3 COLONNE	WATER-SOFTNER
11	25803	FASCETTA STRINGITUBO 13-20	JUBILEE CLIP 13-20
12	* 00182	TUBO IN GOMMA 11x19 CASER BLU	RUBBER TUBE 11x19 CASER BLUE
13	33593	SQUADRETTA SUPPORTO SUPERIORE	UPPER SUPPORT BRACKET
14	33594	SQUADRETTA SUPPORTO INFERIORE	BOTTOM SUPPORT BRACKET
15	25745	RONDELLA Ø 6	FLAT WASHER 6 dia.
16	25774	DADO ESAGONALE M5	HEX-HEAD NUT M5
17	20151	CONTENITORE SALE COMPLETO	COMPLETE SALT BOTTLE
18	25051	- CONTENITORE SALE	- SALT BOTTLE
19	25265	- GUARNIZIONE PIATTA	- FLAT GASKET
20	25033	- GHIERA	- METAL RING
21	<input type="checkbox"/> 25246	- GUARNIZIONE OR	- O-RING GASKET
22	<input type="checkbox"/> 25034	- TAPPO	- PLUG