

CATALOGO RICAMBI
SPARE PARTS
PIECES DETACHEES
ERSATZTEILE
LISTA DE RECAMBIOS

Зип Общепит

vsezip.ru

+7(812)987-08-81

Lavastoviglie
Lavevaisselle
Geschirrspüler
Dishwashers
Lavavajillas

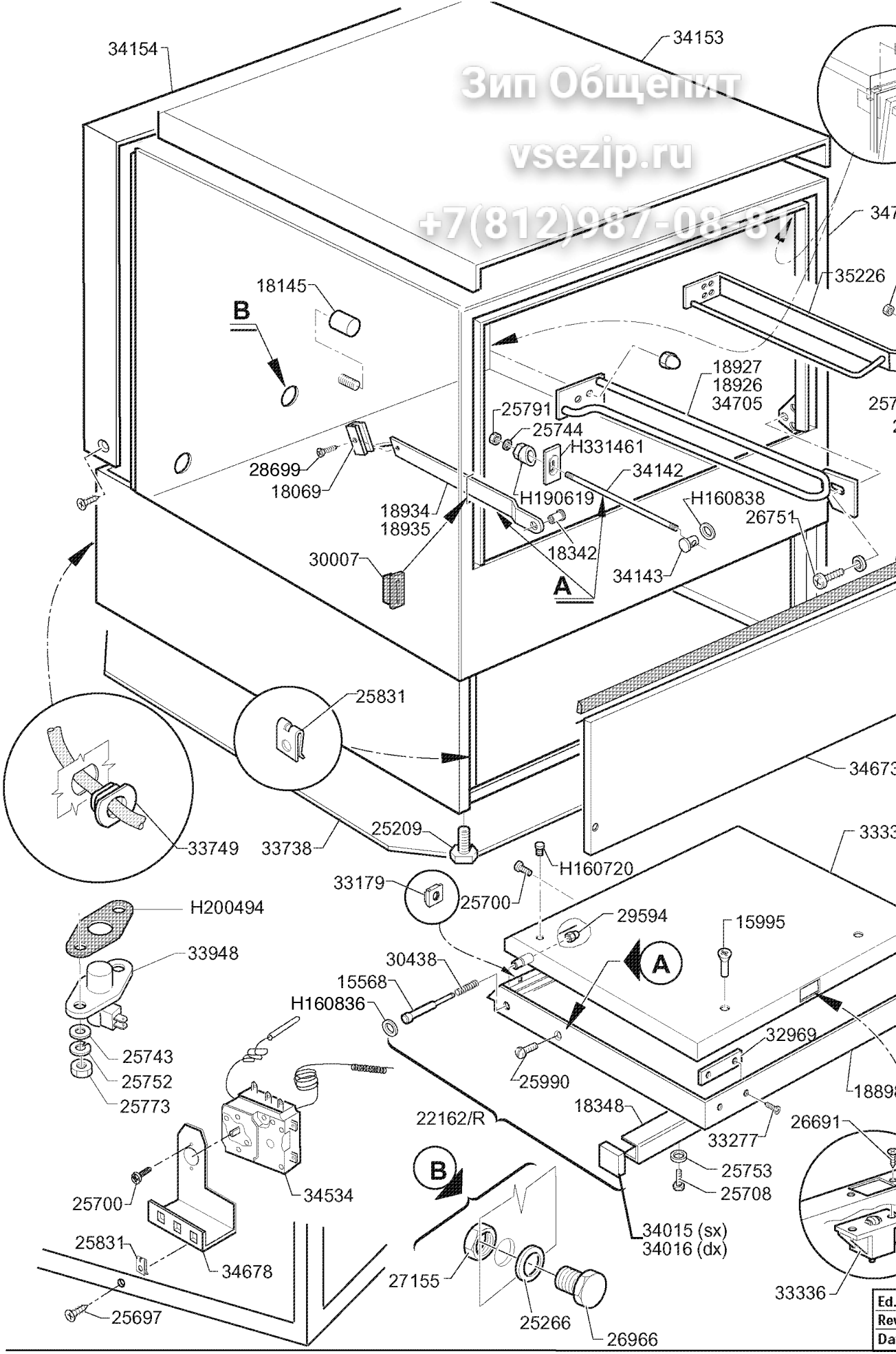
C 35
SPB 35

Ed. 03.99
Rev. 2001

Зип Общепит

vsezip.ru

+7(812)987-08-81



Ed.
Rev.
Da

34402

Эксплуатационная инструкция
+7(812)987-08-81

+7(812)987-08-81

25774

25744

34046

25775

25700

34305

31323

31171

31324

34156

25757

25782

34312

H460285

25773

25831

34141

34199

25697

32891

33247

32892

28870

34236

29529

32891

33247

32890

32916

33188

25777

31828

30517

32872

33247

32890

31171

H450134

H160121

H450134

25011

25239

25263

25010

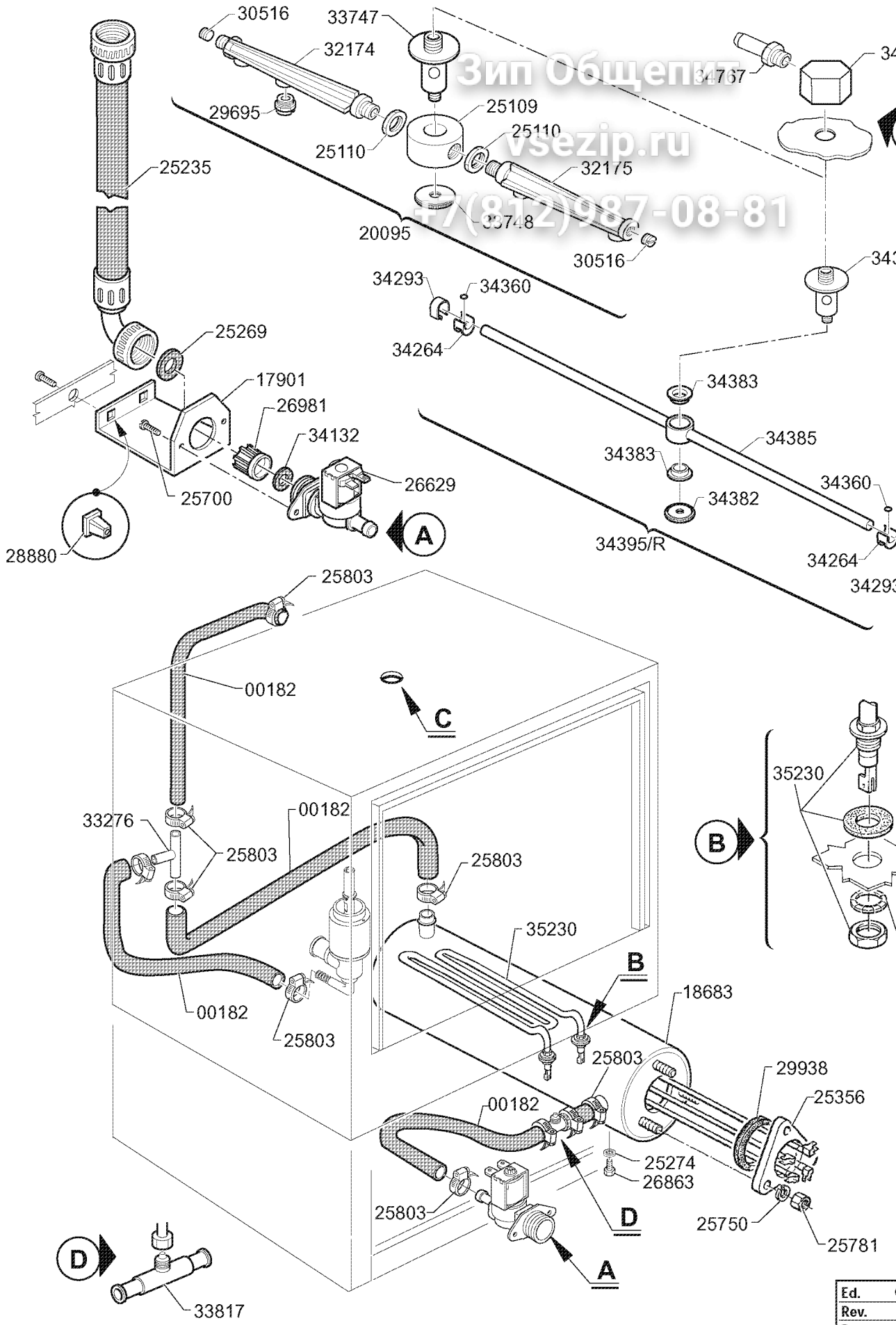
C 35 PS
SPB 35 PS

35836

33247

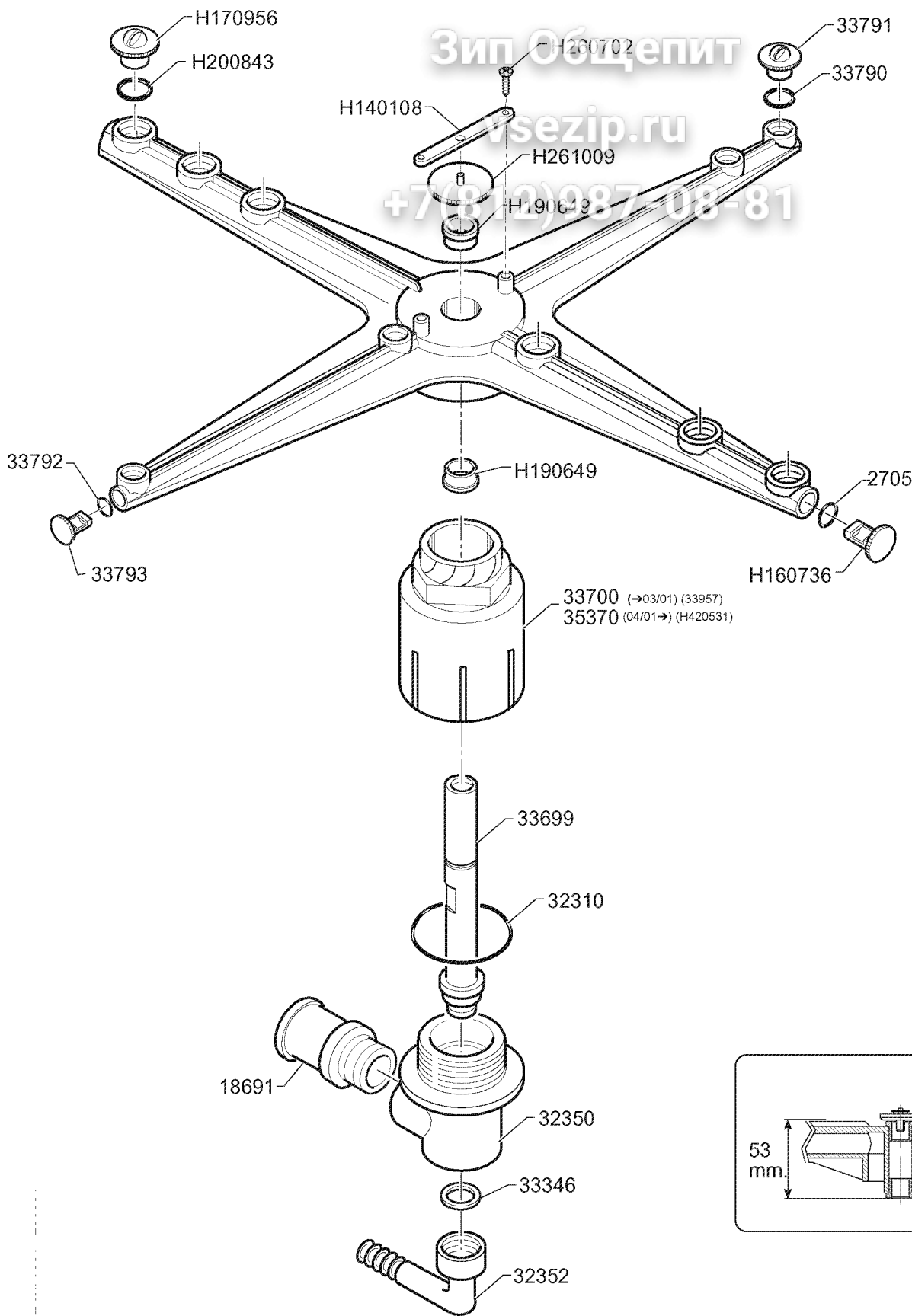
32890

Ed.
Rev.
Data



Зип Общепит
vsezip.ru
+7(812)987-08-81

Ed.	
Rev.	
Data	



Зип Общепит

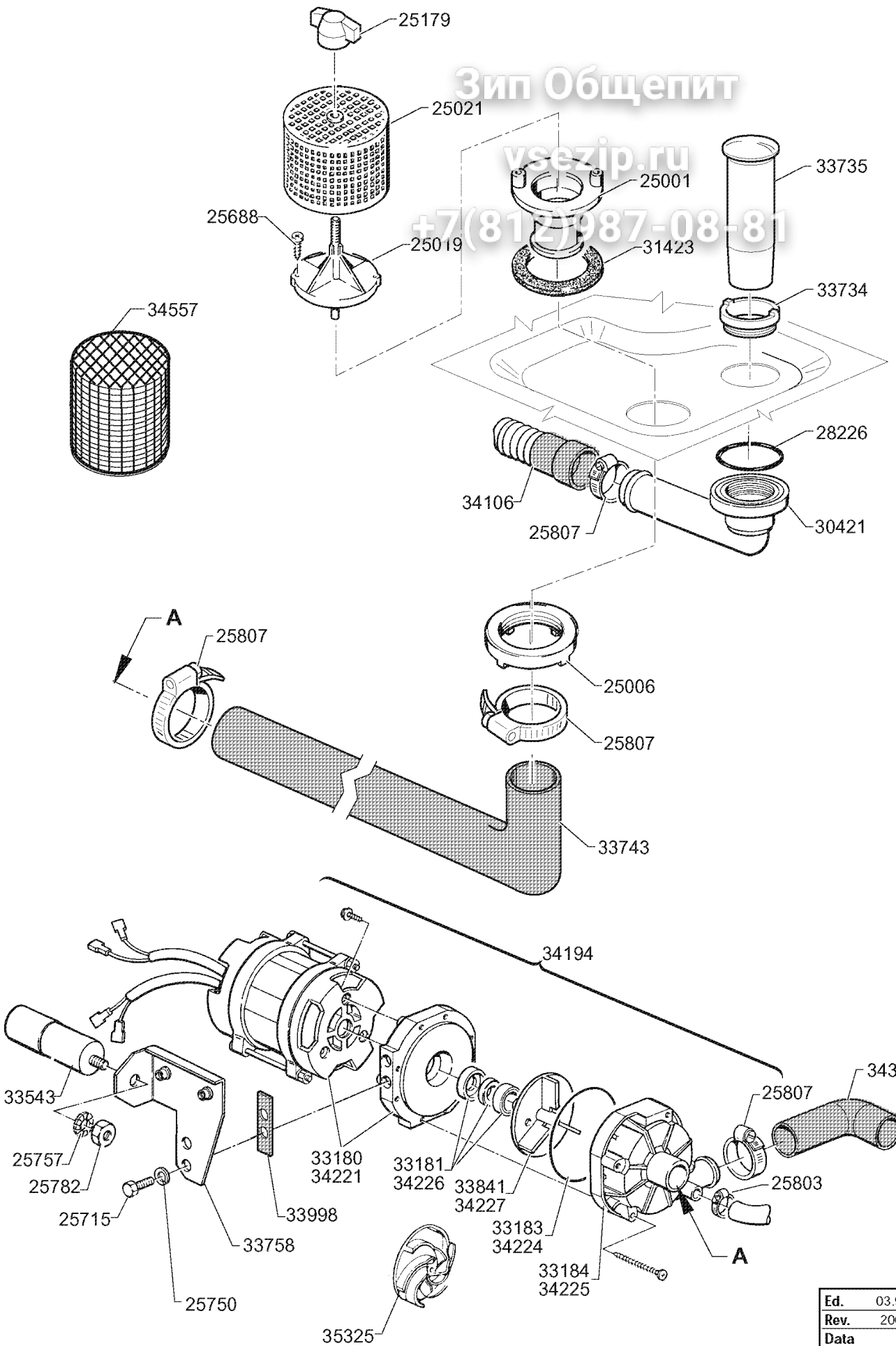
vsezip.ru

+7(812)987-08-81

Зип Общепит

vsezip.ru

+7(812)987-08-81

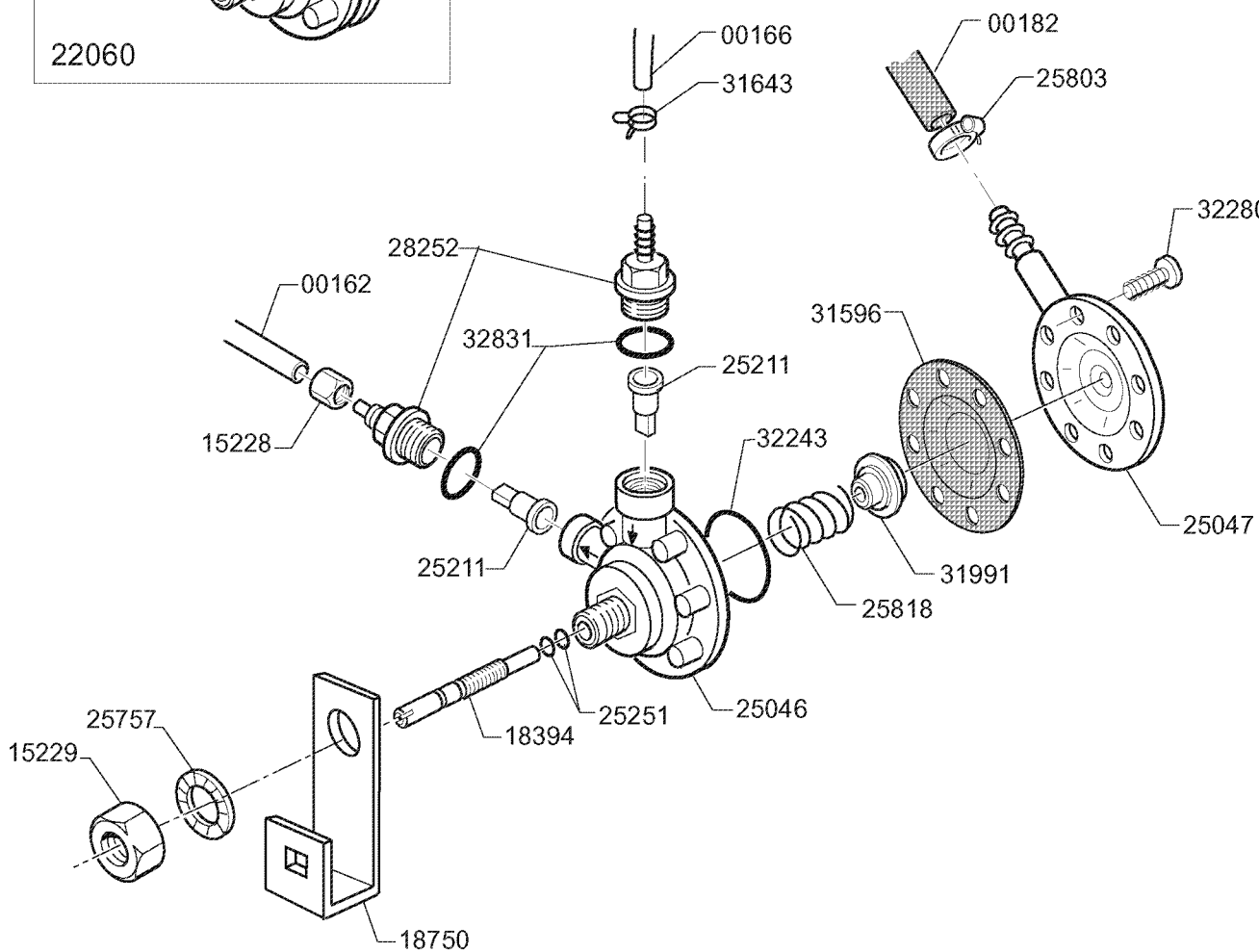
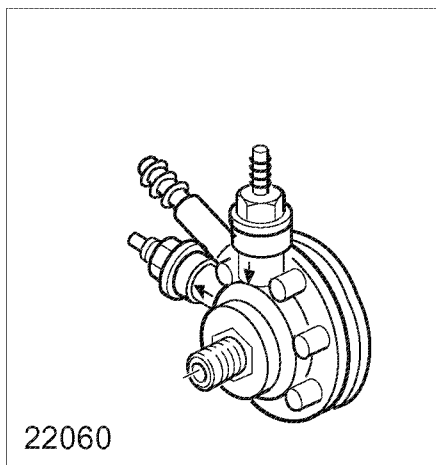


Ed.	03.
Rev.	20.
Data	

Зип Ощепит

vsezip.ru

+7(812)987-08-81



Ed.
Rev.
Data

Seite	Pos	Kreditor Artikel Nr.	IT	GB
002		33335	PANNELLO CONTR.STS/APS/C 35-43	INNER DOOR PANEL STS/APS/C 35-43
002		34142	TIRANTE PER PORTELLO 43-53	ROD FOR DOOR 43-53
002		34016	TAPPO ESTREMITA'MANIGLIA DX	PLUG END HANDLE, RIGHT
002		34015	TAPPO ESTREMITA'MANIGLIA SX	PLUG END HANDLE, LEFT
002		33948	TERMOSTATO BIMETALLICO DOPPIO	BIMET. THERMOSTAT, DOUBLE CONTACT
002		33749	FISSACAVO PA 277	CABLE CLAMP PA 277
002		33738	PROTEZIONE PARTI ELETTR. C 43	GUARD, ELECTR.APPL. C 43
002		33179	DADO IN GABBIETTA 4MA	ENCLOSED NUT 4MA
002		33336	SCROCCHETTO A ROTELLA	ROLLER DOOR - A1C
002		33277	VITE AUTOF. TSP 2,9 X 9,5	SELF-TAPPING SCREW TSP 2,9 X 9,5
002		H200494	GUARNIZ.TERMOST.BIM.DOPPIO	GASKET FOR DOUBLE-THERMOSTAT
002		30007	GOMMINO BRACCETTO PORTELLO	RUBBER FOR DOOR STAY
002		32969	MAGNETE X CONTATTO M350 AP	MAGNET FOR CONTACT M350 AP
002		34143	PERNO PER TIRANTE PORTELLO	PIN FOR ROD DOOR
002		30438	MOLLA X PERNO E PORTA	SPRING FOR PIN AND DOOR
002		33408	GOMMA SPUGNA ADES. 8X4 NEOPREN	NEOPREN ADHESIVE GASKET 8 X 4
002		34706	VASCA-BASAMENTO CPL. C 35	TANK BASE - CPL C 35
002		18898	PORTELLO STS/APS/C 35-43	DOOR STS/APS/C 35-43
002		29594	DADO CIECO 4 MA	NUT BLIND 4 MA
002		H331461	PIASTRINA PER TIRAN. G65/BC	TIE ROD PLATE FOR G65/BC
002		H190619	FERMO TIRANTE PORTA +LF/FC+	DOOR CATCH +LF/FC+
002		H160836	ANELLO X PERNO SP08(COD 34143)	RING X PIN SP08(COD 34143)
002		H160720	TAPPO A SCATTO HEYCO D.8	SNAP PLUG HEYCO D.8
002		H160838	ANELLO PER PERNO PORTA	RING X DOOR PIN
002		35226	GUIDA CESTELLO C/STS 43 - 2°S	GUIDE RACK C/STS 43 - 2°S
002		34153	PANNELLO SUPERIORE C35	UPPER PANEL C 35
002		34705	GUIDA CESTELLO C 35	BASKET SLID.GUIDE C 35
002		34678	SQUADRETTA TERMOSTATO COTHERM	BRACKET, THERMOSTAT COTHERM
002		34673	FRONTALINO VASCA C-CR 43 C 35	TANK FRONT PANEL C-CR 43 C 35
002		34534	TERMOSTATO ASS.COTHERM 87-109°	THERMOSTAT ASS.COTHERM 87-109°
002		34470	ANGOLARE GOMMA LABIRINTO VASCA	RUBBER PROTECT.CORNER, TANK LABYR.
002		34154	PANNELLO POSTERIORE C35	REAR PANEL C 35
002		35304	RONDELLA DENTELLATA DIAM.6	TOOTHED WASHER DIA.6
002		28699	VITE TC 4 X 10	CHEESE-HD SCREW TC 4 X 10
002		25697	VITE AUTOF.T/TCROCE 3,9X13 ZIG	SELF-TAPPING SCREW CHEESE D747H.ROSS
002		25266	GUARNIZIONE PIATTA 18 X 10 X 2	FLAT GASKET 18 X 10 X 2
002		25209	PIEDINI BASE ESAGONALE	FEET, HEXAG. BASE
002		22162/R	PORTELLO TAMB. 43 L400xH313	DOOR ASSEMBLY CPL 43 L400xH313
002		18935	BRACCETTO PORTELLO DX 43/53	DOOR STAY DX 43/53
002		25700	VITE TC 4 X 8 CON ZIGRINATURA	SCREW CHEESE-H. 4 X 8 KNURLED
002		18926	GUIDA CEST.DX STS-APS 43 BRILL	GUIDE RACK DX STS-APS 43 RIN. AID
002		18348	MANIGLIA X PORT. STS/APS/C 43	HANDLE FOR DOOR STS/APS/C 43
002		18342	BOCCOLA SNODO BRACCETTI	BUSH FOR DOOR HINGE
002		18927	GUIDA CEST.SX STS-APS 43 BRILL	GUIDE RACK SX STS-APS 43 RIN.AID
002		18145	FERMA CESTELLO MM.25	RACK STOPPER MM.25
002		18069	FERMO BRACCETTO PORTELLO	STOPPER DOOR STAY
002		15995	BUSSOLA FISS. MANIGLIA STS	BUSH SPRING FIX. HANDLE STS
002		15568	PERNO MOBILE X PORTELLO	MOBILE DOWEL FOR DOOR
002		18934	BRACCETTO PORTELLO SX 43/53	DOOR STAY SX 43/53
002		25990	VITE TC 5X9 SPEC.X SNODO BR.P.	FLAT HD SCREW 5X9 SPEC. FOR ARM TOGG
002		27155	DADO IN PLASTICA 10 M	PLASTIC NUT10 M
002		25708	VITE TE M 5 X 10 INOX	SCREW HEX.HD M 5 X 10 SS
002		26966	TAPPO CHIUSURA FORO 10 DET.	HOLE CLOSING PLUG
002		26691	VITE TS M 4 X 8	SCREW TS M 4 X 8
002		25831	PIASTRINA X VITI AUTOF.LATI 7P	PLATE FOR SELFTHREAD. SCREW SIDES 7P
002		25791	DADO AUTOBLOCCANTE 5 MA BASSO	SELF-LOCKING NUT 5 MA LOWER SIDE
002		25775	DADO 6 MA	NUT 6 MA
002		25743	RONDELLA PIANA DIAM. 4	SPACER, FLAT, DIAM. 4
002		25773	DADO 4 MA INOX 18/8	NUTS 4 MA SS 18/8
002		25753	RONDELLA DENTEL.DIAM.5 D.E.	TOOTHED SPACER.DIAM.5 D.E.
002		25752	RONDELLA DENTEL.DIAM.4 D.E.	TOOTHED SPACER DIAM.4 D.E.
002		25745	RONDELLA PIANA DIAM.6	SPACER, FLAT, DIAM.6
002		25744	RONDELLA PIANA DIAM.5	SPACER, FLAT, DIAM.5
002		25715	VITE TE M 6 X 16 INOX	SCREW HEX.HD M 6 X 16 SS
002		26751	VITE 1/2 TONDA TC 6 X 12	SCREW 1/2 FLAT ROUND HD 6 X 12
003		34141	CRUSCOTTO C 35 CPL SERIGRAFATO	CONTR.BOARD C35 CPL, PRINTED
003		34046	CORDA IN NYLON X FERMOCASSETTO	NYLON ROPE DRAWER LIMIT STOP

Seite	Pos	Kredtor Artikel Nr.	IT	GB
003		32916	TAPPO D 16	PLUG D 16
003		32892	LAMPADA NEON"VERDE" FL-T FM6,3	NEON LIGHT BULB "GREEN" FL-T FM6,3
003		32890	TASTO GRIGIO LUCIDO	BRIGHT GREY PUSH-BUTTON,
003		32872	INTERRUTTORE CM UNIP. D	SWITCH SA SINGLE POLE D
003		34156	PIASTRA APPARECCH.ELETT. C 35	PLATE ELECTR.APPLIANCES, C35
003		35836	PULSANTE SA DEVIATORE BIPOLARE	PUSHBUTTON, DOUBLE POLE SWITCH
003		32891	SUPPORTO LAMPADA	LIGHT BULB HOLDER
003		34198	GEMMA D16 "BLU"	COVER, D16 "BLUE"
003		34199	CRUSCOTTO SPB 35	NAMEPLATE CONTROLS SPB 35
003		H460285	CART.ATTACCO ACQUA FREDDA	COLD WATER INLET PLATE
003		34236	LAMPADA SIGNAL LUX BLU 230V	PILOT LIGHT, BLUE BULB 230V
003		34305	PASSACAVO STEAB 6211/16/21	CABLE RACEWAY STEAB 6211/16/21
003		25744	RONDELLA PIANA DIAM.5	SPACER, FLAT, DIAM.5
003		34402	TIMER P26/15 4CR 120"-230V.	TIMER P26/15 4CR 120"-230V.
003		H160121	TUBO GOMMA NERA "5 X 9"	HOSE, BLACK RUBBER D. 5 X 9
003		H450134	FASCET. A DUE FILI D.9,3/8,8	ELASTIC HOSE CLIP 2-WIRE D.9,3/8,8
003		32869	GEMMA D16"ARANCIO"	CAP, 16"ORANGE"
003		34312	RELE'T.A2S FA 16A 230V	T.RELAY A2S FA 16A 230V
003		25010	TRAPPOLA ARIA	AIR TRAP
003		25773	DADO 4 MA INOX 18/8	NUTS 4 MA SS 18/8
003		25011	CALOTTA X TRAPPOLA ARIA	COVER X AIR TRAP
003		25239	GUARN. OR PB 701 3112 x TRAPP.	GASKET OR PB 701 3112 x AIR TRAP
003		25263	GUARN. PIATTA 38 X 25 X 2 TRAP	FLAT GASKET 38 X 25 X 2 A.TRAP
003		25697	VITE AUTOF.T/TCROCE 3,9X13 ZIG	SELF-TAPPING SCREW CHEESE D747H.ROSS
003		25700	VITE TC 4 X 8 CON ZIGRINATURA	SCREW CHEESE-H. 4 X 8 KNURLED
003		25757	RONDELLA DENTEL. DIAM. 12 D.E.	TOOTHED SPACER DIAM. 12 D.E.D787
003		25774	DADO 5 MA	NUTS 5 MA
003		25775	DADO 6 MA	NUT 6 MA
003		31828	RONDELLA DENTEL.E. DIAM.3	DENTED ROUND SPACER, EX 3
003		25782	DADO 8 MA	NUT 8 MA
003		25831	PIASTRINA X VITI AUTOF.LATI 7P	PLATE FOR SELFTHREAD. SCREW SIDES 7P
003		28870	LAMPADA SIGNAL-LUX FM6,3 230V.	PILOT LIGHT BULB -LUX FM6,3 230V.
003		29529	PULSANTE UNIPOLARE NA	UNIPOLAR PUSHBUTTON NA
003		30517	VITE TS 3 X 16 CROCE	BEVEL, CROSS-SLOT HD.SCREW TS 3 X 16
003		31171	PRESSOSTATO TAR. 28/12+-3	PRESSURE SWITCH, RATED 28/12+-3
003		31323	PRESSACAVO PG 13,5	CABLE FIXING PG 13,5
003		31324	FILTRO ANTIDISTURBO TIPO 5001	NOISE FILTER, TYPE 5001
003		32868	GEMMA D16"VERDE"	CAP, 16"GREEN"
003		25777	DADO 3 MA	NUTS 3 MA
004		34155	RACCORDO ALIMENT. RISCIAQUO	FITTING, RINSE DELIVERY
004		34132	REGOLATORE QTA' 8 LT.	CONTROL QTY 8 LT.
004		33817	CONNETTORE A T X DOSAT. HOONV.	T-CONNECTOR FOR DISPENS. HOONV.
004		33748	GHIERA BLOCC.MULINELLO RIS.SUP	LOCK NUT, UPP. RINSE ROTAT.ARM
004		33747	PERNO RISCIAQUO SUPERIORE	PIN, UPPER RINSE
004		33276	CONNETTORE A T-D11,5-COM180413	T-SHAPED CONNECTOR 11,5-PART180413
004		34264	GETTO RISCIAQUO CON MOLLETTA	RINSE JET WITH SPRING
004		32174	BRACCIO ASTA RISC.3/S	RINSE ARM3/S
004		34395/R	MULINELLO RISC CPL C/43-48-35	ROT.RINSE ARM CPL C/43-48-35
004		32175	BRACCIO ASTA RISC.3/S	RINSE ARM3/S
004		34293	MOLLETTA BLOCCAGGIO GETTO	JET LOCK SPRING
004		34360	GUARNIZIONE OR 7 X 1 NBR 70	GASKET OR 7 X 1 NBR 70
004		34375	PERNO RISC.SUP. C 35 (DIAM.16)	PIN, UPP RINSE. C 35 (DIAM.16)
004		34382	GHIERA DIST. RISC. ROT. SX	DISTANCE WASHER RINSE LEFT TURNING
004		34385	MULINELLO RISC. 43 ROT. S/ANT.	RINSE ARM 43 ROT. S/FRONT.
004		34767	PORTAGOMMA OTTONE M.14 X 1	BRASS HOSE FITTING M.14 X 1
004		35230	RESIS. VASCA 2000W-230V SAGOM.	HEAT.ELEM. TANK 2000W-230V S-SHAPE
004		30516	TAPPINO FILETTATO 9 X 1	THREADED PLUG 9 X 1
004		25803	FASCETTA STRINGITUBO 13-20 ABA	HOSE CLIP 13-20 ABA
004		34383	BUSSOLA MOZZO MULINELLO RISC.	BUSH SPRING HUB, RINSE ROT.ARM
004		25235	TUBO DI CARICO 3/4" 60 ATE	INLET HOSE 3/4" 60 ATE
004		00182	TUBO GOMMA 11X19 CASER/15"BLU"	HOSE 11X19 CASER/15"BLUE"
004		17901	SQUADRETTA ELETTROVALVOLA	SOLENOID VALVE HOLDER
004		18683	BOLLITORE C 35-C/CR/STS 43-48	BOILER C 35-C/CR/STS 43-48
004		20095	ASTA RISC.SUP.PREM.T3	RINSE ARM SUP.PREASS.T3
004		26863	VITE TE 6 X 8 INOX	HEX HD SCREW 6 X 8 STAINLESS S.
004		25110	DADO BLOCC.ASTA RISC. M 12	LOCK NUT, RINSE ARM M 12
004		29928	GUARNIZIONE OR 6150	GASKET OR 6150

Seite	Pos	Kredtor Artikel Nr.	IT	GB
004		25356	RESISTENZA BOLLIT. 3000 W 230V	HEATING ELEM.BOILER 3000 W 230V
004		25750	RONDELLA SPACCATA DIAM. 6	SPACER, SPLIT ED, DIAM. 6
004		25757	RONDELLA DENTEL. DIAM. 12 D.E.	TOOTHED SPACER DIAM. 12 D.E.D787
004		25781	DADO 6 MA F/Z	NUTS 6 MA, THREADED/ZINCATED
004		26629	ELETTROVALVOLA SING.3/4" T/N	SOLENOID VALVE, SING.3/4" T/N
004		26981	FILTRO X ELETTROVALV.T/N	FILTER X SOLENOID V.T/N
004		28880	MADREVITE	NUT SCREW
004		25700	VITE TC 4 X 8 CON ZIGRINATURA	SCREW CHEESE-H. 4 X 8 KNURLED
004		25109	MOZZO GIRANTE CPL	IMPPELLER CPL
004		29695	GETTO RISCIAQUO "NERO"	RINSE NOZZLE "BLACK"
005		H261009	VITE FISS. MULINELLO TUB.ACC.	RETAIN.SCREW FOR WASH-RINSE ARM
005		35370	COLONNINA INFERIORE C35 C43-48	LOWER COLUMN C35 C43-48
005		H140108	PIASTRINA X VITE FISS. MULIN.	PLATE F.CLAMP SCREW/WASH-RINSE ARM
005		H160736	TAPPO MULINELLO LAVAGGIO	PLUG, REVOLV. WASHARM
005		H170956	UGELLO LAVAGGIO "B"	WASH NOZZLE "B"
005		H420531	MULINELLO PL.MONTATO F20-BC Ç	PLASTIC WASH-RINSE ARM, ASSEMB. F20-B
005		H190649	BUSSOLA PER MULINELLO	BUSH FOR WASHARM
005		H260702	VITE AUT.4,2X13 INOX DIN 7971	SELF-TAPPING SCREW 4,2X9,5 DIN7981
005		33957	MULINELLO PREM.LAV/RISC. 43/48	PREASS WASH/RINSE ARM. 43/48
005		32350	GRUPPO CENTR.LAV-RISC.AP	WASH-RINSE SUPPORT BOTTOM HP
005		H200843	GUARN.OR 2X13X17 F.SER.	OR GASKET 2X13X17 END OF SERIES
005		27050	GUARNIZIONE OR 2068	GASKET OR 2068
005		33793	TAPPO RISC. MULINELLO	PLUG, RINSE ARM
005		33346	DISCO GRUPPO CENTRALE	DISC FOR CENTRAL SUPPORT
005		18691	RACCORDO PORTAGOMMA 1/2"	HOSE FITTING 1/2"
005		32310	GUARNIZIONE OR 3200	GASKET OR 3200
005		32352	PORTAGOMMA CURVO A 90° 1/4 F	HOSE FITTING, 90° ELBOW 1/4 F
005		33699	ALBERO RISC. INF. CPL.	LOWER RINSE SHAFT.CPL.
005		33700	BUSSOLA RIDUZIONE C 43-48	BUSH SPRING REDUCTION C 43-48
005		33790	GUARNIZIONE OR 2X9,5X13,5 F.S.	GASKET OR 2X9,5X13,5 F.S.
005		33791	UGELLO RISC. MULINELLO	RINSE JET, ROT.ARM
005		33792	GUARNIZIONE OR 2,62X9,13X14,37	GASKET OR 2,62X9,13X14,37
006		34227	GIRANTE FIR 0239315	IMPELLER FIR 0239315
006		33998	GOMMA ANTIVIBRANTE PER POMPA	VIBR.PROOF RUBBER GASK. FOR PUMP
006		33734	GHIERA PILETTA SCARICO C 43/48	NUT FOR DRAIN C 43/48
006		33735	TUBO TROPPOPIENO C 43/48	OVERFLOW TUBE C 43/48
006		33743	MANICOTTO ASPIR. C 43/48	SUCTION SLEEVE. C 43/48
006		33758	PIASTRA POMPA C 43	PLATE, PUMP C 43
006		33841	GIRANTE DIAM.73 3PALE M7SX	IMPELLER DIAM.73, 3-BLADE, M7SX
006		33184	CHIOCCIOLA ELETTR. LGB (34225)	ELECTR.PUMP SCROLL, LGB (34225)
006		34106	TUBO DI SCARICO DR. D.20X1500	DRAIN TUBE DR. D.20X1500
006		34194	ELETTROPOMPA HP.0,3 ZF 171	WASH PUMP HP.0,3 ZF 171
006		34221	CORPO POMPA FIR PM 4229320	PUMP HOUSING FIR PM 4229320
006		34224	GUARNIZIONE OR O 79,8 SP.2,6	GASKET OR O 79,8 SP.2,6
006		34226	TENUTA MECC.12-24-14/13-26-5,5	SHAFT SEAL12-24-14/13-26-5,5
006		33183	GUARNIZIONE OR 75,87X2,62 LGB	GASKET OR 75,87X2,62 LGB
006		34330	MANICOTTO MAND.LAV. C 43-48	DELIV. SLEEVE WASH C 43-48
006		34557	FILTRO ASP.POMPA C-CR-43-48	SUCTION FILTER PUMP C-CR-43-48
006		35325	GIRAN.LGB 0108 X ZF171(34194)	IMPELLER LGB 0108 X ZF171(34194)
006		34225	COPERCHIO POMPA 2212303/HO	PUMP COVER 2212303/HO
006		25021	FILTRO RETE PICCOLO	NET FILTER, SMALL SIZE
006		25001	BUSSOLA FILTRO	BUSH, SPRING FILTER
006		33543	CONDENSATORE 5 UF-450 V	CAPACITOR 5 UF-450 V
006		25019	DISCO ROMPIGORGO 40-42-52-60	ANTIVORTEX DISC 40-42-52-60
006		33181	TENUTA C3 (LGB)X POM.TIP.ZF140	SHAFT SEAL C3 (LGB)FOR PUMP CODE 3292
006		25179	DADO AD ALETTE X ASTA RISC.	WING NUT, RINSE ARM
006		25688	VITE AUTOFIL. TC 4,2X22 INOX	SELF-TAPPING SCREW CHEESE-H. 4,2X22 S
006		25715	VITE TE M 6 X 16 INOX	SCREW HEX.HD M 6 X 16 SS
006		25750	RONDELLA SPACCATA DIAM. 6	SPACER, SPLITTED, DIAM. 6
006		25782	DADO 8 MA	NUT 8 MA
006		25803	FASCETTA STRINGITUBO 13-20 ABA	HOSE CLIP 13-20 ABA
006		25807	FASCETTA STRINGITUBO 26-38 ABA	HOSE CLIP 26-38 ABA
006		28226	GUARNIZ.OR 3181 X PIPA SCARICO	GASKET OR 3181 FOR DRAIN LUG
006		30421	RACCORDO DI SCARICO LUNGO	DRAIN FITTING, LONG
006		31423	GUARNIZIONE PIATTA 65X51X3	FLAT GASKET 65X51X3
006		33180	CORPO POMPA (32926) LGB	PUMP BODY (32926) LGB
006		25757	RONDELLA DENTEL. DIAM. 12 D.E.	TOOTHED SPACER DIAM. 12 D.E.D787

Seite	Pos	Kredtor Artikel Nr.	IT	GB
007		25803	FASCETTA STRINGITUBO 13-20 ABA	HOSE CLIP 13-20 ABA
007		25818	MOLLA CILINDRICA (FILO)	CYLINDER SPRING (WIRE)
007		28252	RACCORDO ASPIRAZ.DOSATORE	FITTING SUCTION DISPENSER
007		31596	MEMBRANA DOSATORE	DIAPHRAGM, DISPENSER
007		31643	FASCETTA A FILO 7,3-7,8	HOSE CLIP 7,3-7,8
007		31991	GUIDA MOLLA DOSATORE	SPRING GUIDE FOR DISPENSER
007		32243	GUARNIZIONE OR 3156	GASKET OR 3156
007		32831	GUARNIZIONE OR 2062	GASKET OR 2062
007		18394	VITE REGOLAZ.DOSATORE	SCREW CONTROL DISPENSER
007		32280	VITE TRUCC.T/TCROCE 4 X 13	OVAL HD. CROSS-SL. SCREW 4 X 13
007		00182	TUBO GOMMA 11X19 CASER/15"BLU"	HOSE 11X19 CASER/15"BLUE"
007		00166	TUBETTO TRASP. 4x7 IN ROTOLO	ROLL TUBE TRANSP. 4X7
007		15228	GHIERA FISS.TUBETTO BRIL.RIL.	RING FOR RINSING SOLUTION TUBE
007		15229	DADO FISS. DOSATORE	LOCK NUT AID DISPENSER
007		22060	DOSATORE BRILL.PREM."GIALLO"1°	RINSE AID DISP.PREASS."YELLOW"1ø
007		00162	ROTOLO TUBETTO 6X4 RILSAN	ROLL TUBE 6X4 RILSAN
007		25046	CORPO DOSATORE SUPER.	UPPER DISPENSER ASSEMBLY
007		25047	CORPO DOSATORE INFER.	LOWER DISPENSER ASSEMBLY
007		25211	VALVOLINA MAND.-ASPIRAZ.DOSAT.	NON RETURN VALVE RINSE AID DISP.
007		18750	SQUADRETTA DOSATORE BRILL.	SQUARE, RINSE AGENT DISPENSER
007		25251	GUARNIZIONE OR 2012	GASKET OR 2012