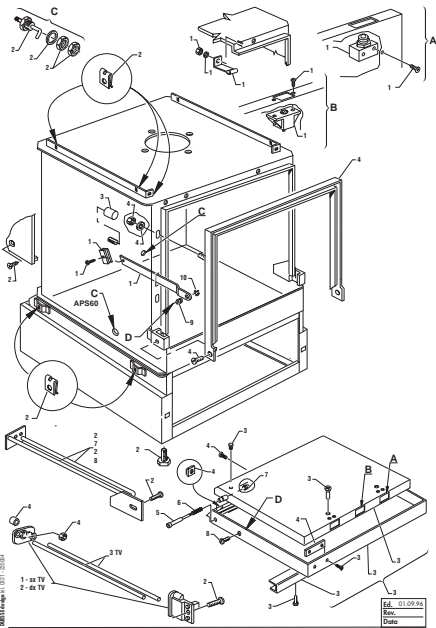


APS

+7 (812) 987-0887 - Ordini parti ricambio
How to order any spare parts

HOOVNED®
VENEGONO S. - Varese (Italy)

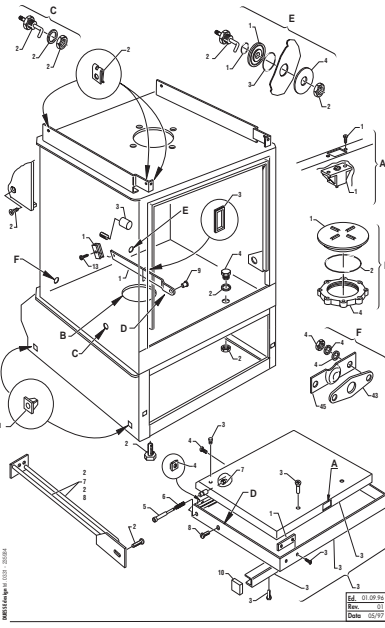
FIG. 1
APS - APSE



Ed. 01.09.96
Rev. 01
Data

HOOVNED®
VENEGONO S. - Varese (Italy)

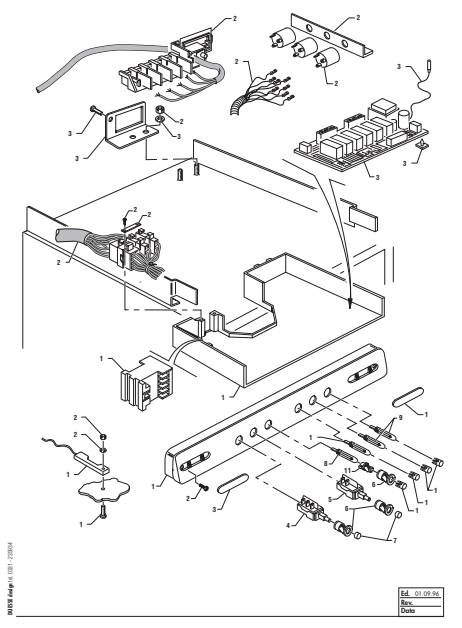
FIG. 1/A
APSE



Ed. 01.09.96
Rev. 01
Data

HOOVNED®
VENEGONO S. - Varese (Italy)

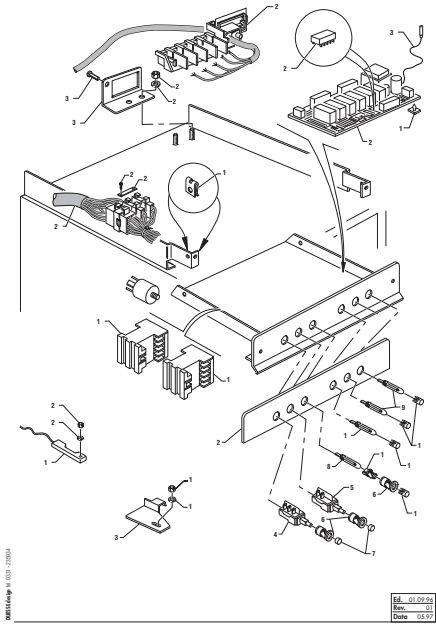
FIG. 2
APSE



Ed. 01.09.96
Rev. 01
Data

HOOVNED®
VENEGONO S. - Varese (Italy)

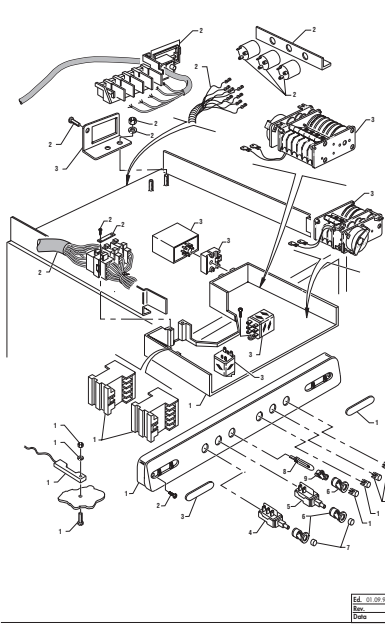
FIG. 2/A
APSE



Ed. 01.09.96
Rev. 01
Data

HOOVNED®
VENEGONO S. - Varese (Italy)

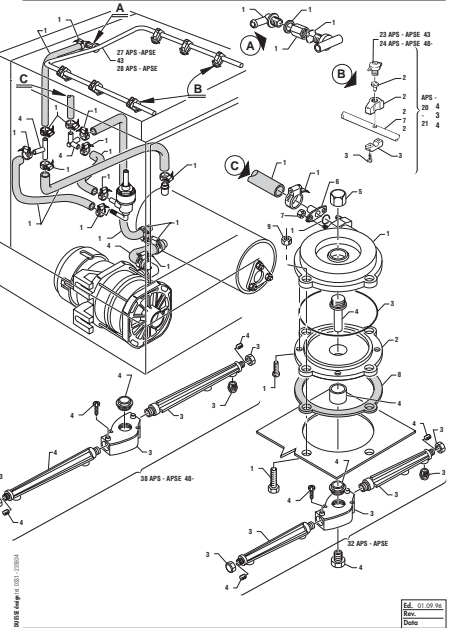
FIG. 3
APS



Ed. 01.09.96
Rev. 01
Data

HOOVNED®
VENEGONO S. - Varese (Italy)

FIG. 4
APS - APSE 43-48-53



Ed. 01.09.96
Rev. 01
Data



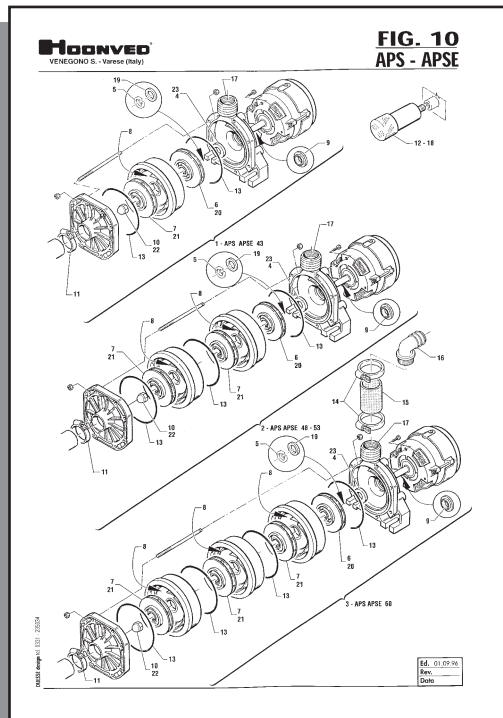
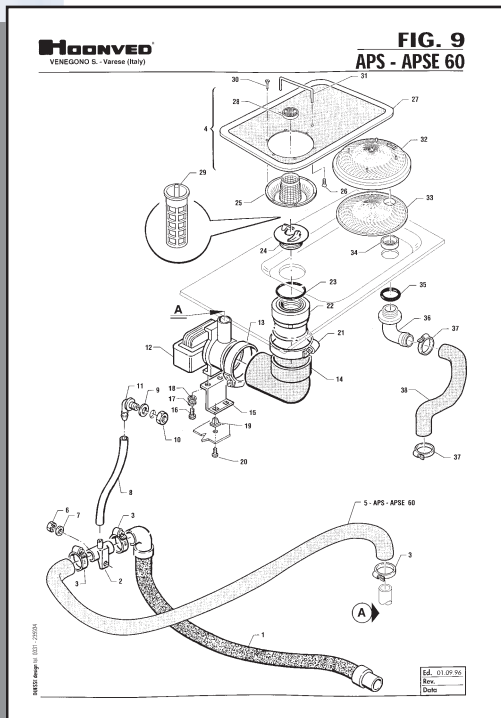
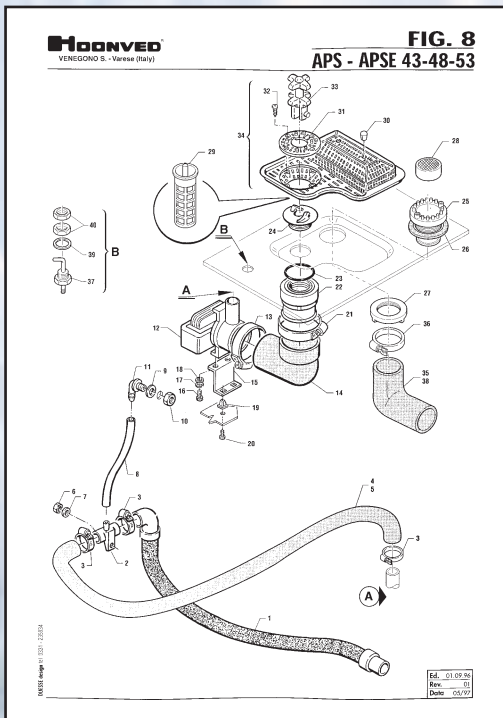
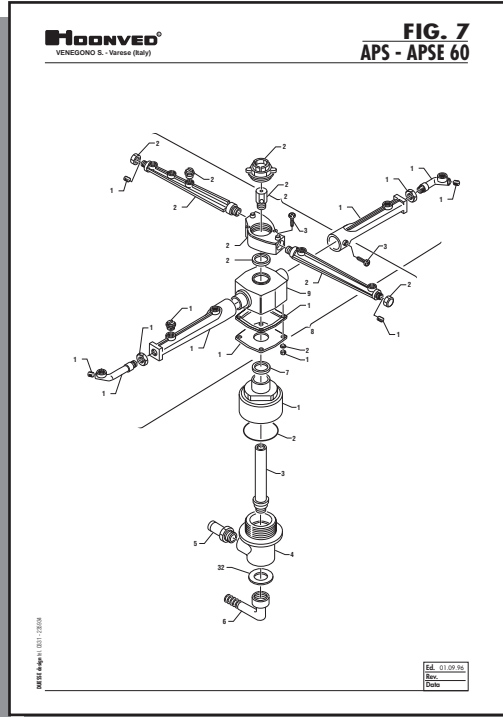
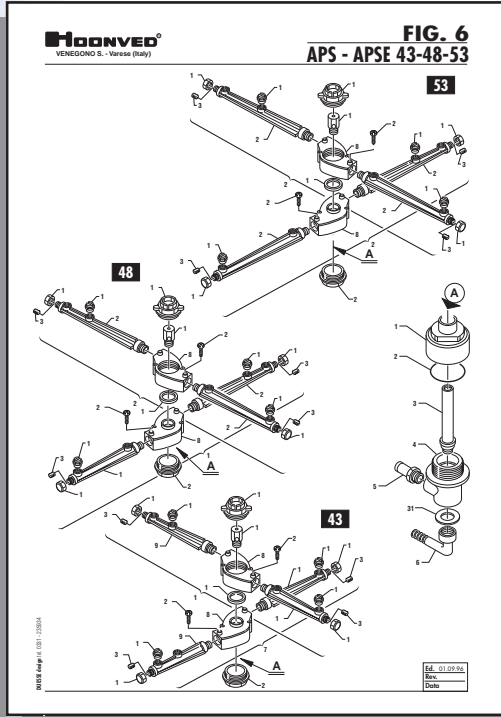
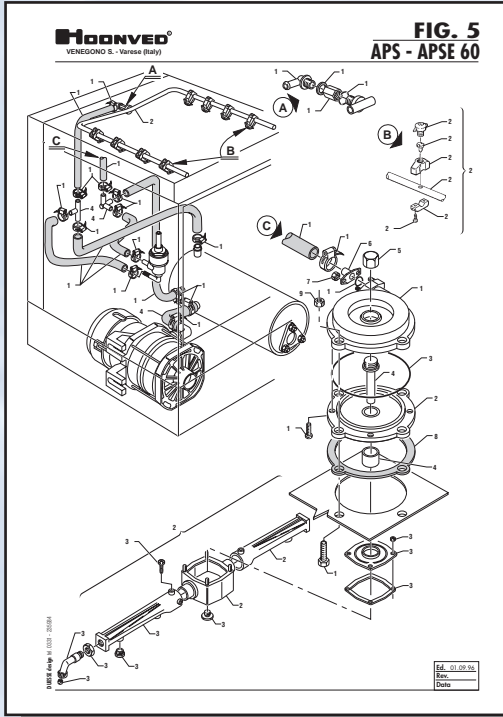
INDICE
INDEX

1 di 3



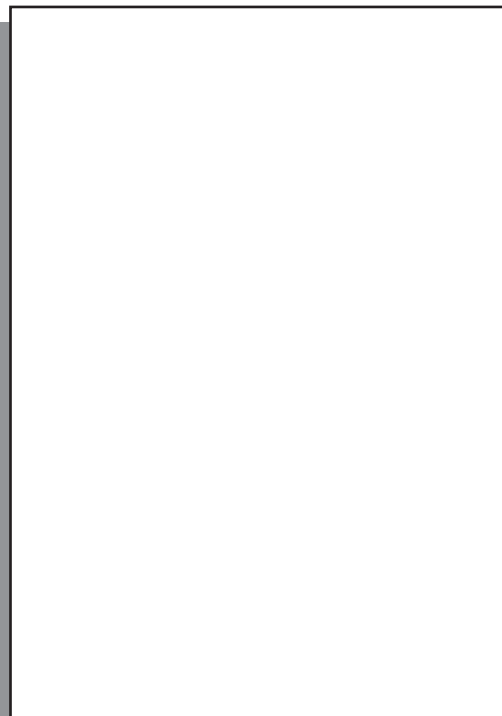
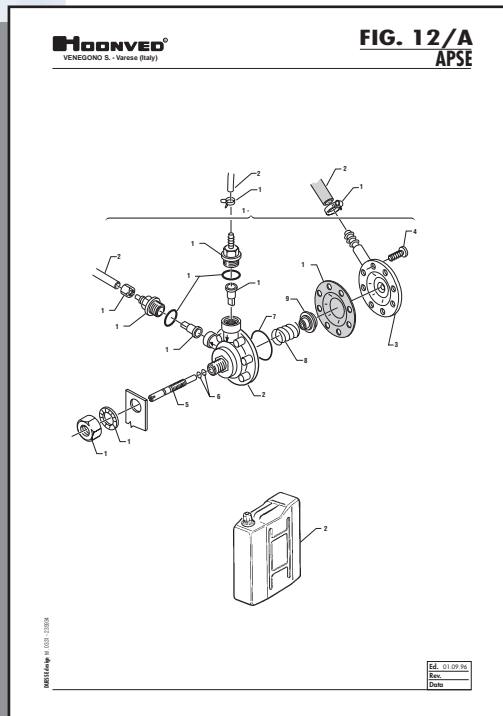
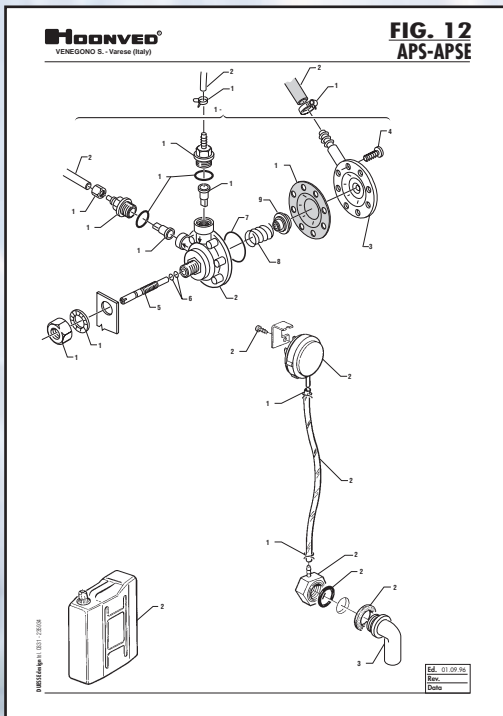
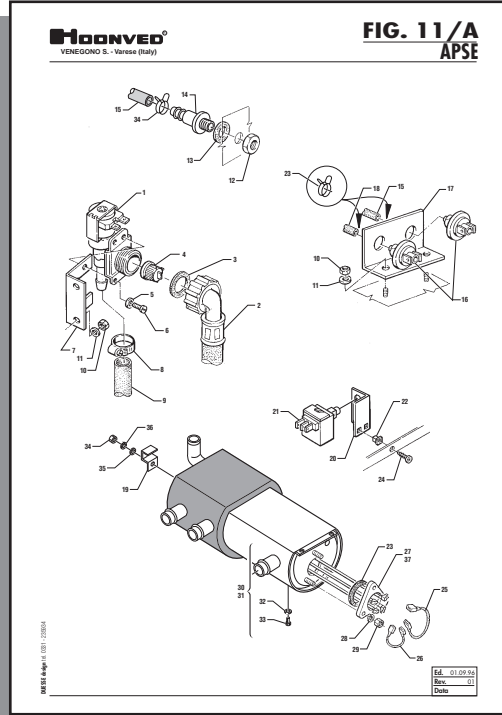
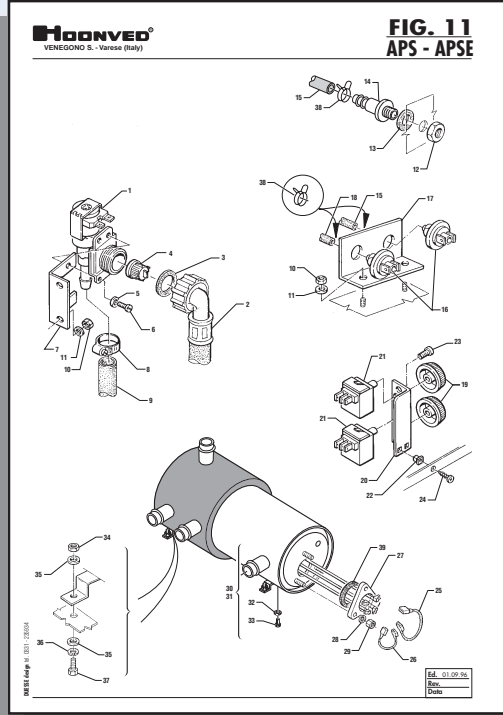
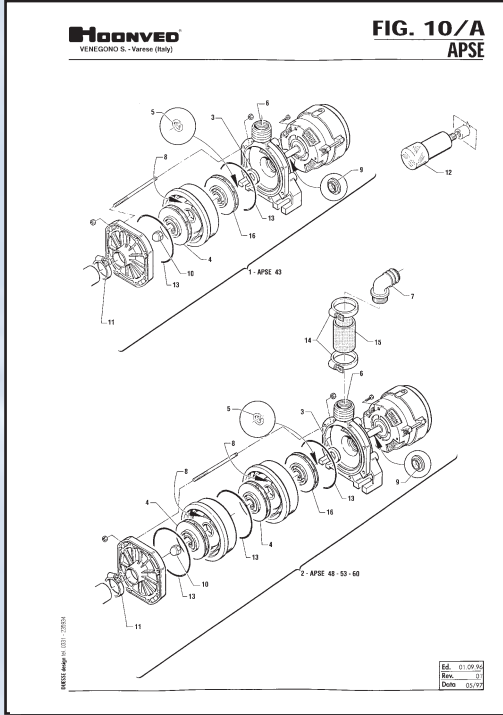
APS

+7(812)987-0807 - Ordinanze parti ricambio
How to order any spare parts



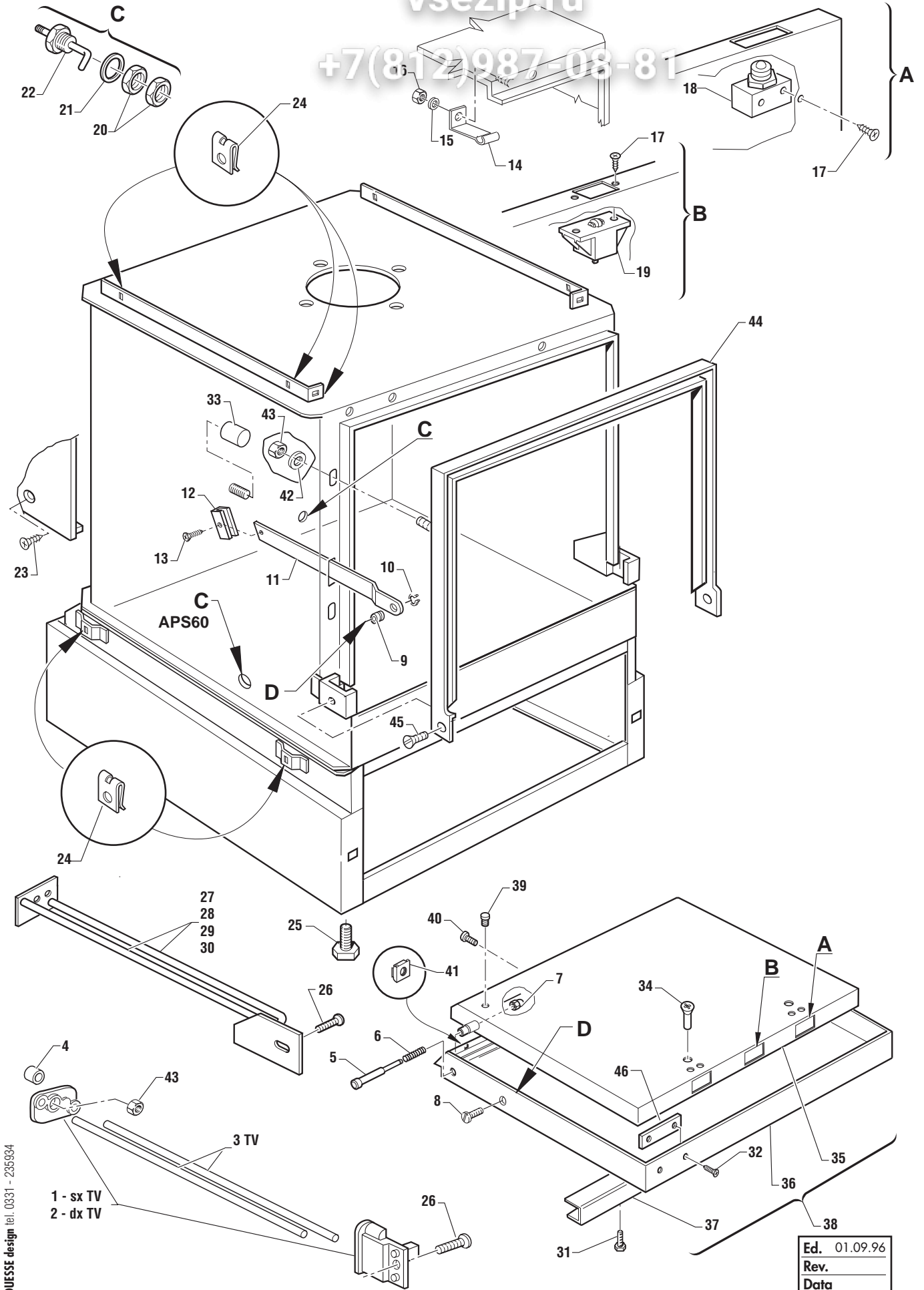
APS

+7(812)987-0689
Ordinazioni parti ricambio
How to order any spare parts



vsezip.ru

+7(812)987-08-81



| POS. REF. | N° CODICE CODE NUMBER | DENOMINAZIONE | DESCRIPTION |
|-----------|-----------------------|--|------------------------------------|
| 1 | 21912 | KIT SUPPORTO GUIDA SX | LT. GUIDE SUPPORT KIT |
| 2 | 21913 | KIT SUPPORTO GUIDA DX | RH. GUIDE SUPPORT KIT |
| 3 | 17864+18705 | GUIDA CESTELLO - APS-APSE 43 LUNGA/CORTA | BASKET GUIDE APS-APSE 43 |
| | 18824+18755 | GUIDA CESTELLO - APS-APSE 48 LUNGA/CORTA | BASKET GUIDE APS-APSE 48 |
| | 17968+15852 | GUIDA CESTELLO - APS-APSE 53 LUNGA/CORTA | BASKET GUIDE APS-APSE 53 |
| | 18902+18826 | GUIDA CESTELLO - APS-APSE 60 LUNGA/CORTA | BASKET GUIDE APS-APSE 60 |
| 4 | 17863 | BUSSOLA | BUSH |
| 5 | 16378 | PERNO PORTA | DOOR PIN |
| 6 | 30438 | MOLLA | SPRING |
| 7 | 26761 | DADO CIECO M 5 | CUP NUT M 5 |
| 8 | 25990 | VITE | SCREW |
| 9 | 18342 | BUSSOLA | SOCKET |
| 10 | 31919 | SEEGER | SEEGER |
| 11 | 18689 | BRACETTO PORTA SX-APS-APSE 43-48-53 | LT. DOOR SUPPORT-APS-APSE 43-48-53 |
| | 18690 | BRACETTO PORTA DX-APS-APSE 43-48-53 | RH. DOOR SUPPORT-APS-APSE 43-48-53 |
| | 18822 | BRACETTO PORTA SX-APS-APSE 60 | LT. DOOR SUPPORT-APS-APSE 60 |
| | 18823 | BRACETTO PORTA DX-APS-APSE 60 | RH. DOOR SUPPORT-APS-APSE 60 |
| 12 | 18069 | FERMO | DOOR STOP |
| 13 | 28699 | VITE TC 4X10 | SCREW TC 4X10 |
| 14 | 18585 | SCROCCHETTO REGOLABILE | ADJUSTABLE DOOR CATCH |
| 15 | 25743 | RONDELLA Ø 4 | FLAT WASHER 4 dia. |
| 16 | 25773 | DADO M 4 | NUT M 4 |
| 17 | 25693 | VITE AUTOFILETTANTE TS 3,9 X 13 | SELF TAPPING SCREW TS 3,9 X 13 |
| 18 | 22121 | SCROCCHETTO A SFERA | SPHERICAL DOOR CATCH |
| 19 | 33336 | SCROCCHETTO A ROTELLA | WHEEL DOOR CATCH |
| 20 | 27155 | GHIERA | RING |
| 21 | 25266 | GUARNIZIONE PIATTA | FLAT GASKET |
| 22 | 32311 | SONDINA | LEVEL PROBE |
| 23 | 25697 | VITE AUTOFILETTANTE 3,9 X 13 | SELF TAPPING SCREW 3,9 X 13 |
| 24 | 25831 | MOLLETTA | PLATE FOR SELF TAPPING SCREW |
| 25 | 25209 | PIEDINO | FEET |
| 26 | 26751 | VITE | SCREW |
| 27 | 18938 | GUIDA CESTELLO DX APS 43 | RH. BASKET GUIDE APS 48 |
| | 18939 | GUIDA CESTELLO SX APS 43 | LT. BASKET GUIDE APS 48 |
| 28 | 18940 | GUIDA CESTELLO DX APS 48 | RH. BASKET GUIDE APS 43 |
| | 18941 | GUIDA CESTELLO SX APS 48 | LT. BASKET GUIDE APS 43 |
| 29 | 18942 | GUIDA CESTELLO DX APS 53 | RH. BASKET GUIDE APS 53 |
| | 18943 | GUIDA CESTELLO SX APS 53 | LT. BASKET GUIDE APS 53 |
| 30 | 18948 | GUIDA CESTELLO DX APS 60 | RH. BASKET GUIDE APS 60 |
| | 18945 | GUIDA CESTELLO SX APS 60 | LT. BASKET GUIDE APS 60 |
| 31 | 25708 | VITE TE 5 X 10 | SCREW TE 5 X 10 |
| 32 | 33277 | VITE AUTOFILETTANTE 3,9 X 6,5 | SELF TAPPING SCREW 3,9 X 6,5 |
| 33 | 18145 | FERMA CESTELLO | BASKET STOP |
| 34 | 15995 | BUSSOLA FISSAGGIO | LOCK SOCKET |
| 35 | 18777 | PANNELLO CONTRAPORTA APS 43 | BACK DOOR PANEL APS43 |
| | 18778 | PANNELLO CONTRAPORTA APS 48 | BACK DOOR PANEL APS48 |
| | 18779 | PANNELLO CONTRAPORTA APS 53 | BACK DOOR PANEL APS53 |
| | 18780 | PANNELLO CONTRAPORTA APS 60 | BACK DOOR PANEL APS60 |
| 36 | 18898 | PORTA APS 43 | DOOR APS 43 |
| | 18899 | PORTA APS 48 | DOOR APS 48 |
| | 18900 | PORTA APS 53 | DOOR APS 53 |
| | 18901 | PORTA APS 60 | DOOR APS 60 |
| 37 | 18348 | MANIGLIA APS 43 | HANDLE APS 43 |
| | 18827 | MANIGLIA APS 48 | HANDLE APS 48 |
| | 18828 | MANIGLIA APS 53 | HANDLE APS 53 |
| | 18829 | MANIGLIA APS 60 | HANDLE APS 60 |
| 38 | 22162 | PORTELLI APS 43 COMPLETO | COMPLETE DOOR APS 43 |
| | 22163 | PORTELLI APS 48 COMPLETO | COMPLETE DOOR APS48 |
| | 22164 | PORTELLI APS 53 COMPLETO | COMPLETE DOOR APS53 |
| | 22165 | PORTELLI APS 60 COMPLETO | COMPLETE DOOR APS60 |
| 39 | 25293 | TAPPO IN GOMMA | RUBBER CAP |
| 40 | 25700 | VITE TC 4 X 8 | SCREW TC 4 X 8 |
| 41 | 33179 | DADO IN GABBIETTA | NUT |
| 42 | 25744 | RONDELLA PIANA Ø 5 | FLAT WASHER 5 dia. |
| 43 | 25774 | DADO ESAGONALE M5 | HEX-HEAD NUT M 5 |

| POS. REF. | N° CODICE CODE NUMBER | DENOMINAZIONE | DESCRIPTION |
|-----------|-----------------------|----------------------------------|-----------------------------|
| 44 | 32756 | LABIRINTO SISTEMA VECCHIO APS 43 | LABYRINTH OLD SYSTEM APS 43 |
| | 33175 | LABIRINTO SISTEMA NUOVO APS 43 | LABYRINTH NEW SYSTEM APS 43 |
| | 32788 | LABIRINTO SISTEMA VECCHIO APS 48 | LABYRINTH OLD SYSTEM APS 48 |
| | 33176 | LABIRINTO SISTEMA NUOVO APS 48 | LABYRINTH NEW SYSTEM APS 48 |
| | 32757 | LABIRINTO SISTEMA VECCHIO APS 53 | LABYRINTH OLD SYSTEM APS 53 |
| | 33177 | LABIRINTO SISTEMA NUOVO APS 53 | LABYRINTH NEW SYSTEM APS 53 |
| | 32758 | LABIRINTO SISTEMA VECCHIO APS 60 | LABYRINTH OLD SYSTEM APS 60 |
| | 33178 | LABIRINTO SISTEMA NUOVO APS 60 | LABYRINTH NEW SYSTEM APS 60 |
| 45 | 31335 | VITE SPECIALE 5 X 8 | SPECIAL SCREW 5 X 8 |
| 46 | 32969 | MAGNETE | MAGNET |

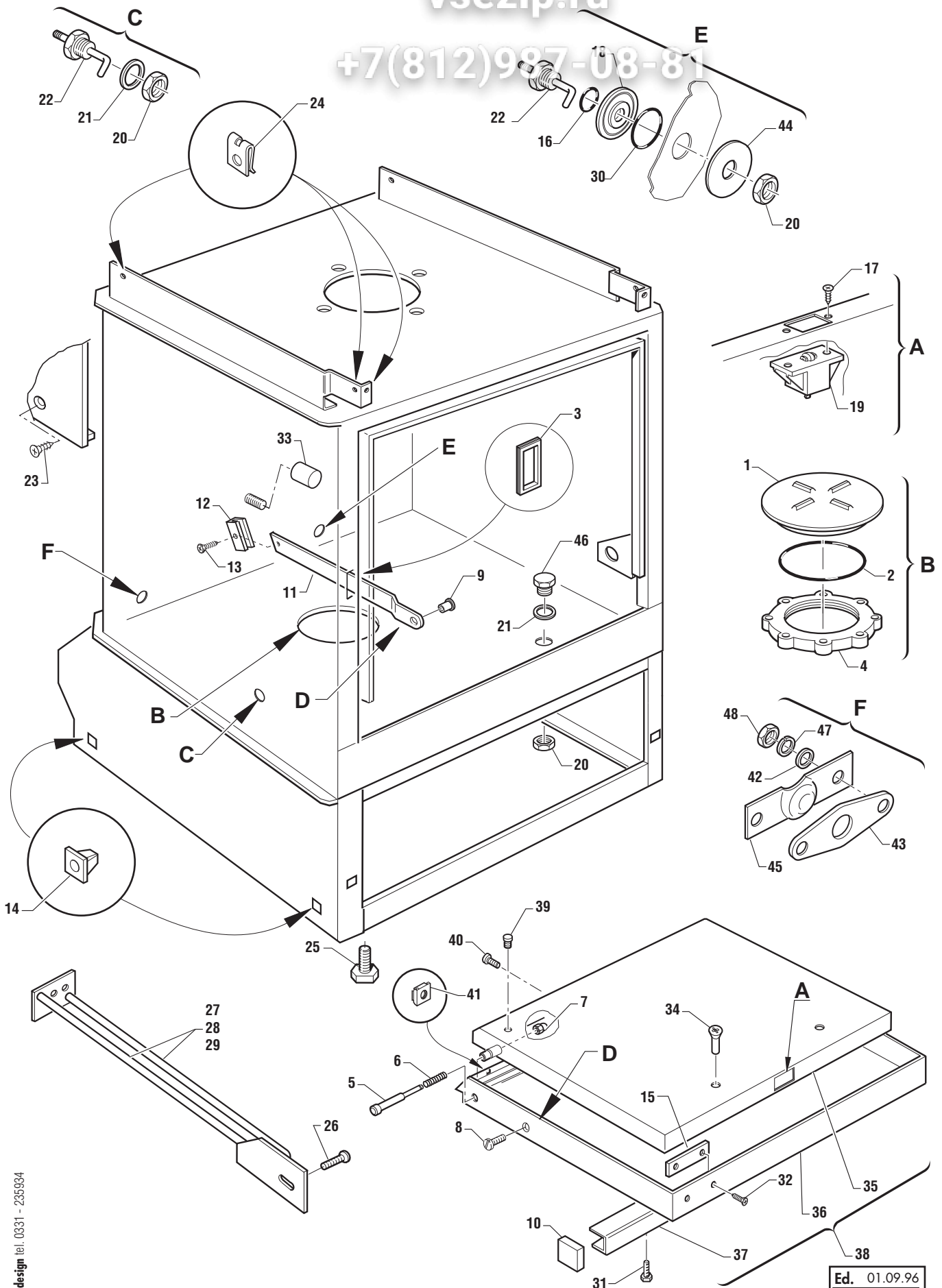
Зип Общепит

vsezip.ru

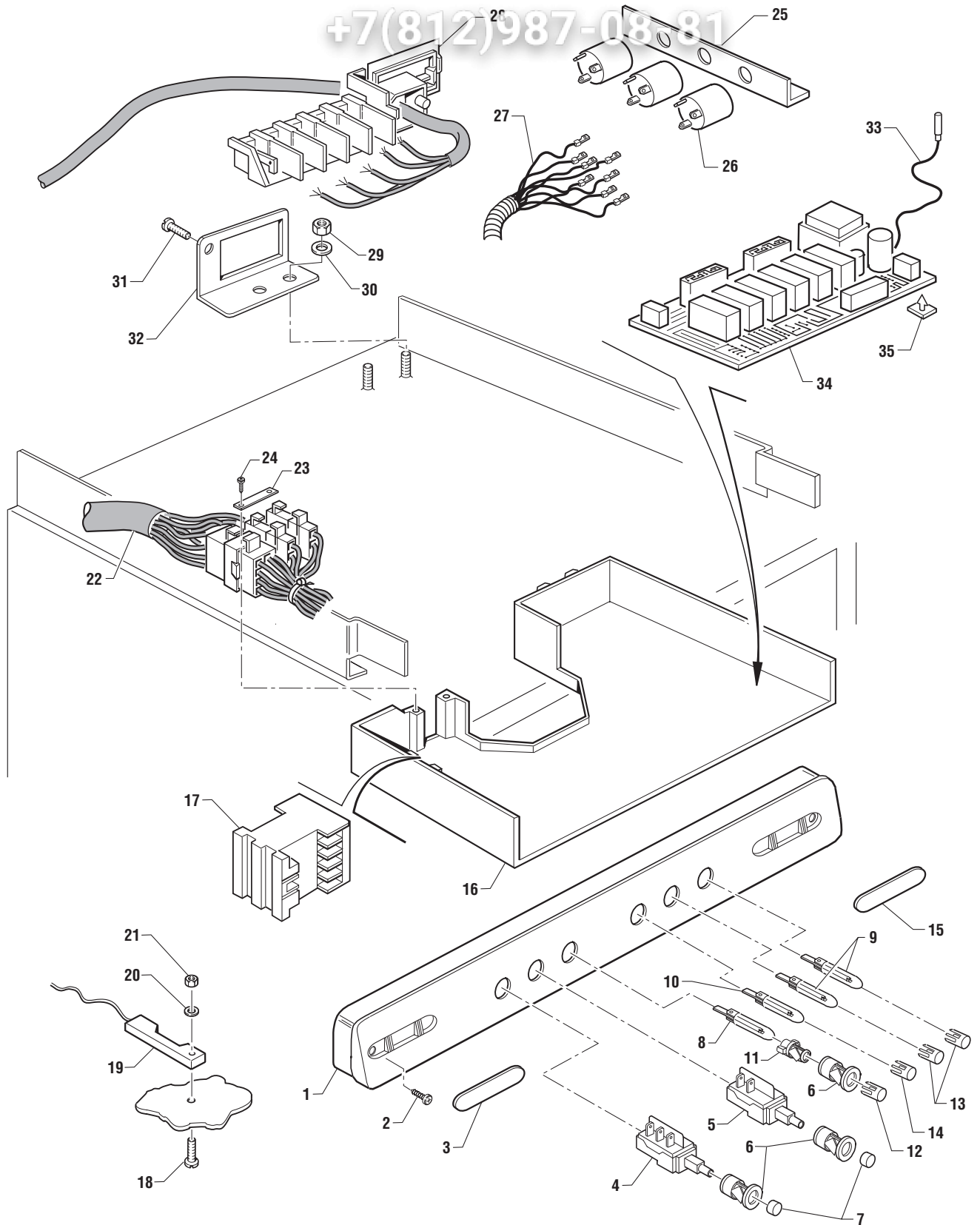
+7(812)987-08-81

vsezip.ru

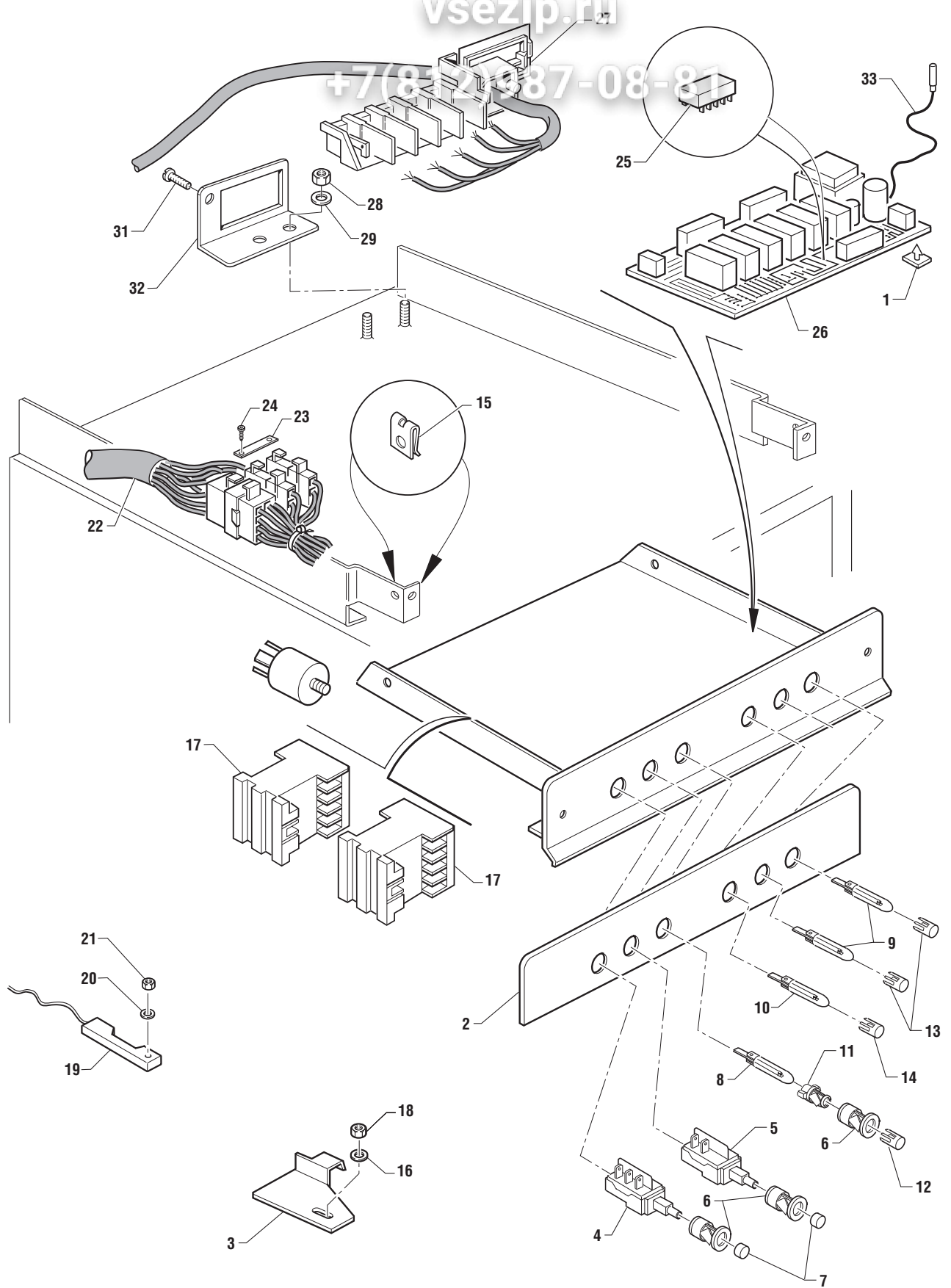
+7(812)987-08-81



| POS. REF. | N° CODICE CODE NUMBER | DENOMINAZIONE | DESCRIPTION |
|-----------|-----------------------|-----------------------------------|--------------------------------|
| 1 | 25032 | TAPPO CHIUSURA VASCA | PLUG |
| 2 | 25245 | ANELLO OR | OR RING |
| 3 | 30007 | GOMMINO BRACCETTO | DOOR SUPPORT RUBBER |
| 4 | 25008 | GHIERA | RING |
| 5 | 16378 | PERNO PORTA | DOOR PIN |
| 6 | 30438 | MOLLA | SPRING |
| 7 | 26761 | DADO CIECO M 5 | CUP NUT M 5 |
| 8 | 25990 | VITE | SCREW |
| 9 | 18342 | BOCCOLA SNODO BRACCETTI | PIVOT DOOR SUPPORT BUSH |
| 10 | 34016 | TAPPO DX ESTREMITA' MANIGLIA | RH. HANDLE TERMINAL CAP |
| | 34015 | TAPPO SX ESTREMITA' MANIGLIA | LT. HANDLE TERMINAL CAP |
| 11 | 18934 | BRACCETTO PORTA SX 43-48-53 | LT. DOOR SUPPORT 43-48-53 |
| | 18935 | BRACCETTO PORTA DX 43-48-53 | RH. DOOR SUPPORT 43-48-53 |
| | 18937 | BRACCETTO PORTA DX 60 | LT. DOOR SUPPORT 60 |
| | 18936 | BRACCETTO PORTA SX 60 | RH. DOOR SUPPORT 60 |
| 12 | 18069 | FERMO | DOOR STOP |
| 13 | 28699 | VITE TC 4X10 | SCREW TC 4X10 |
| 14 | 28880 | MADREVITE | FEMALE SCREW |
| 15 | 32969 | MAGNETE | MAGNET |
| 16 | 29670 | ANELLO OR | OR RING |
| 17 | 25693 | VITE AUTOFILETTANTE TS 3,9 X 13 | SELF TAPPING SCREW TS 3,9 X 13 |
| 18 | 33835 | TAPPO | CAP |
| 19 | 33336 | SCROCCHETTO A ROTELLA | WHEEL DOOR CATCH |
| 20 | 27155 | GHIERA | RING |
| 21 | 25266 | GUARNIZIONE PIATTA | FLAT GASKET |
| 22 | 32311 | SONDINA | LEVEL PROBE |
| 23 | 25697 | VITE AUTOFILETTANTE 3,9 X 13 | SELF TAPPING SCREW 3,9 X 13 |
| 24 | 25831 | MOLLETTA | PLATE FOR SELF TAPPING SCREW |
| 25 | 25209 | PIEDINO | FEET |
| 26 | 26751 | VITE | SCREW |
| 27 | 18926 | GUIDA CESTELLO DX 43 | RH. BASKET GUIDE 48 |
| | 18927 | GUIDA CESTELLO SX 43 | LT. BASKET GUIDE 48 |
| 28 | 18928 | GUIDA CESTELLO DX 48 | RH. BASKET GUIDE 43 |
| | 18929 | GUIDA CESTELLO SX 48 | LT. BASKET GUIDE 43 |
| 29 | 33588 | GUIDA CESTELLO DX 53/60 | RH. BASKET GUIDE 53/60 |
| | 33589 | GUIDA CESTELLO SX 53/60 | LT. BASKET GUIDE 53/60 |
| 30 | 25239 | ANELLO OR | OR RING |
| 31 | 25708 | VITE TE 5 X 10 | SCREW TE 5 X 10 |
| 32 | 33277 | VITE AUTOFILETTANTE 3,9 X 6,5 | SELF TAPPING SCREW 3,9 X 6,5 |
| 33 | 18145 | FERMA CESTELLO | BASKET STOP |
| 34 | 15995 | BUSSOLA FISSAGGIO | LOCK SOCKET |
| 35 | 33335 | PANNELLO CONTRAPORTA 43 | BACK DOOR PANEL 43 |
| | 33554 | PANNELLO CONTRAPORTA 48 | BACK DOOR PANEL 48 |
| | 33557 | PANNELLO CONTRAPORTA 53 | BACK DOOR PANEL 53 |
| | 33570 | PANNELLO CONTRAPORTA 60 | BACK DOOR PANEL 60 |
| 36 | 18898 | PORTA 43 | DOOR 43 |
| | 18899 | PORTA 48 | DOOR 48 |
| | 18900 | PORTA 53 | DOOR 53 |
| | 18901 | PORTA 60 | DOOR 60 |
| 37 | 18348 | MANIGLIA APS 43 | HANDLE APS 43 |
| | 18827 | MANIGLIA APS 48 | HANDLE APS 48 |
| | 18828 | MANIGLIA APS 53 | HANDLE APS 53 |
| | 18829 | MANIGLIA APS 60 | HANDLE APS 60 |
| 38 | 22162 | PORTELLI APS 43 COMPLETO | COMPLETE DOOR APS 43 |
| | 22172 | PORTELLI APS 48 COMPLETO | COMPLETE DOOR APS 48 |
| | 22173 | PORTELLI APS 53 COMPLETO | COMPLETE DOOR APS 53 |
| | 22165 | PORTELLI APS 60 COMPLETO | COMPLETE DOOR APS 60 |
| 39 | 25293 | TAPPO IN GOMMA | RUBBER CAP |
| 40 | 25700 | VITE TC 4 X 8 | SCREW TC 4 X 8 |
| 41 | 33179 | DADO IN GABBETTA | NUT |
| 42 | 25743 | RONDELLA PIATTA | FLAT WASHER |
| 43 | H200494 | GUARNIZIONE | GASKET |
| 44 | 33836 | RONDELLONE | BIG WASHER |
| 45 | 34116 | PIASTRA CHIUSURA TERMOSTATO VASCA | THERMOSTAT CLAMPING PLATE |
| 46 | 26966 | TAPPO | CAP |
| 47 | 25752 | RONDELLA SPEZZATA | BROKEN WASHER |
| 48 | 25773 | DADO | NUT |



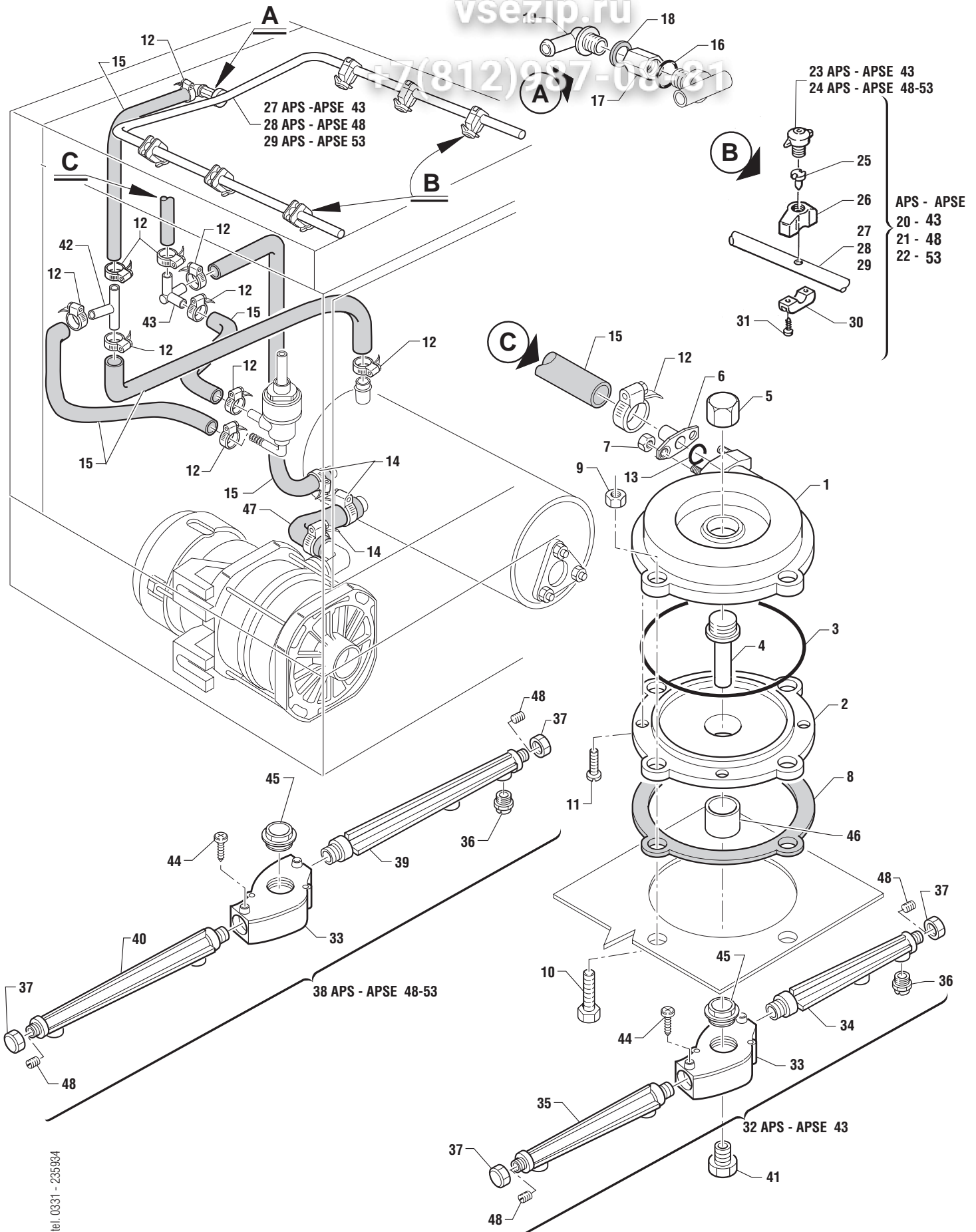
| POS. REF. | N° CODICE CODE NUMBER | DENOMINAZIONE | DESCRIPTION |
|-----------|-----------------------|----------------------------------|---------------------------------|
| 1 | 33225 | CRUSCOTTO COMANDI APS 43 | FASCIA PANEL APS 43 |
| | 33226 | CRUSCOTTO COMANDI APS 48 | FASCIA PANEL APS 48 |
| | 33227 | CRUSCOTTO COMANDI APS 53 | FASCIA PANEL APS 53 |
| | 33228 | CRUSCOTTO COMANDI APS 60 | FASCIA PANEL APS 60 |
| 2 | 25697 | VITE AUTOFILETTANTE | SELF TAPPING SCREW |
| 3 | 33214 | COPERCHIETTO HOONVED | COVER |
| 4 | 32872 | INTERRUTTORE | SWITCH |
| 5 | 32870 | PULSANTE | PUSH-BUTTON |
| 6 | 33247 | SUPPORTO TASTO | KEY SUPPORT |
| 7 | 32890 | TASTO GRIGIO LUCIDO | POLISHED GREY KEY |
| 8 | 33185 | LAMPARA LED VERDE | GREEN LED LAMP |
| 9 | 33186 | LAMPADA LED ROSSA | RED LED LAMP |
| 10 | 33187 | LAMPADA LED ARANCIONE | ORANGE LED LAMP |
| 11 | 32891 | SUPPORTO LAMPADA | LAMP SUPPORT |
| 12 | 32868 | GEMMA VERDE | GREEN LAMP |
| 13 | 32867 | GEMMA ROSSA | RED LAMP |
| 14 | 32869 | GEMMA ARANCIO | ORANGE LAMP |
| 15 | 33200 | COPERCHIETTO APSE 43 | COVER APSE 43 |
| | 33201 | COPERCHIETTO APSE 48 | COVER APSE 48 |
| | 33202 | COPERCHIETTO APSE 53 | COVER APSE 53 |
| | 33203 | COPERCHIETTO APSE 60 | COVER APSE 60 |
| 16 | 32414 | CASSETTO ELETTRICO | ELECTRICAL BOX |
| 17 | 31873 | TELERUTTORE | CONTACTOR |
| 18 | 30517 | VITE 3 X 16 | SCREW 3 X 16 |
| 19 | 33188 | SENSORE MAGNETICO | MAGNETIC SENSOR |
| 20 | 31828 | RONDELLA SPEZZATA | BROKED WASHER |
| 21 | 25777 | DADO M 3 | NUT M 3 |
| 22 | 22207 | CABLAGGIO | WIRING |
| 23 | 30681 | CAVALLOTTO | CONNECTING |
| 24 | 25686 | VITE AUTOFILETTANTE TC 3,5 X 9,5 | SELF TAPPING SCREW TC 3,5 X 9,5 |
| 25 | 15971 | SQUADRETTA | BRACKET |
| 26 | 31324 | FILTRO ANTIDISTURBO | INTERFERENCE FILTER |
| 27 | 32217 | MAZZETTA FILI | WIRES |
| 28 | 30600 | MORSETTIERA | TERMINAL BOX |
| 29 | 25775 | DADO M 6 | NUT M 6 |
| 30 | 25745 | RONDELLA Ø 6 | WASHER 6 dia. |
| 31 | 25699 | VITE TC 4 X 6 | SCREW TC 4 X 6 |
| 32 | 17597 | SQUADRETTA | BRACKET |
| 33 | 33174 | SONDA NTC | NTC SOUND |
| 34 | 33173 | SCHEDA ELETTRONICA | ELECTRONIC BOARD |
| 35 | 30006 | AGGANCIO ADESIVO | ADHESIVE PIN |



vsezip.ru
 +7(812)4387-08-81

| POS. REF. | N° CODICE CODE NUMBER | DENOMINAZIONE | DESCRIPTION |
|-----------|-----------------------|----------------------------------|---------------------------------|
| 1 | 30006 | AGGANCIO ADESIVO | ADHESIVE PIN |
| 2 | 33721 | TARGA 43 | PLATE 43 |
| | 33723 | TARGA 48 | PLATE 48 |
| | 33725 | TARGA 53 | PLATE 53 |
| | 33727 | TARGA 60 | PLATE 60 |
| 3 | 15969 | SQUADRETTA | BRACKET |
| 4 | 32872 | INTERRUTTORE | SWITCH |
| 5 | 32870 | PULSANTE | PUSH-BUTTON |
| 6 | 33247 | SUPPORTO TASTO | KEY SUPPORT |
| 7 | 32890 | TASTO GRIGIO LUCIDO | POLISHED GREY KEY |
| 8 | 33185 | LAMPARA LED VERDE | GREEN LED LAMP |
| 9 | 33186 | LAMPADA LED ROSSA | RED LED LAMP |
| 10 | 33187 | LAMPADA LED ARANCIONE | ORANGE LED LAMP |
| 11 | 32891 | SUPPORTO LAMPADA | LAMP SUPPORT |
| 12 | 32868 | GEMMA VERDE | GREEN LAMP |
| 13 | 32867 | GEMMA ROSSA | RED LAMP |
| 14 | 32869 | GEMMA ARANCIO | ORANGE LAMP |
| 15 | 25831 | MOLLETTA | PLATE FOR SELF TAPPING SCREW |
| 16 | 28746 | RONDELLA | WASHER |
| 17 | 31873 | TELERUTTORE | CONTACTOR |
| 18 | 25791 | DADO | NUT |
| 19 | 33188 | SENSORE MAGNETICO | MAGNETIC SENSOR |
| 20 | 31828 | RONDELLA SPEZZATA | BROKED WASHER |
| 21 | 25777 | DADO M 3 | NUT M 3 |
| 22 | 22207 | CABLAGGIO | WIRING |
| 23 | 30681 | CAVALLOTTO | CONNECTING |
| 24 | 25686 | VITE AUTOFILETTANTE TC 3,5 X 9,5 | SELF TAPPING SCREW TC 3,5 X 9,5 |
| 25 | 34187 | EPROM | EPROM |
| 26 | 33173 | SCHEDA ELETTRONICA | ELECTRONIC BOARD |
| 27 | 30600 | MORSETTIERA | TERMINAL BOX |
| 28 | 25775 | DADO M 6 | NUT M 6 |
| 29 | 25745 | RONDELLA ø6 | WASHER dia 6 |

vsezip.ru
7(812)987-08021



| POS. REF. | N° CODICE CODE NUMBER | DENOMINAZIONE | DESCRIPTION |
|-----------|-----------------------|---|---|
| 1 | 32441 | SCATOLA LAVAGGIO APS - APSE | WASH BOX APS - APSE |
| 2 | 32442 | COPERCHIO SCATOLA LAVAGGIO | WASH BOX COVER |
| 3 | 31784 | GUARNIZIONE OR 3350 | O-RING GASKET 3350 |
| 4 | 17914 | ALBERO RISCIAQUO SUP. | UPPER RINSE PIN |
| 5 | 17922 | DADO CIECO | NUT |
| 6 | 17916 | PORTAGOMMA | RUBBER HOLDER |
| 7 | 25787 | DADO CIECO | CAP NUT |
| 8 | 31785 | GUARNIZIONE PIATTA | FLAT GASKET |
| 9 | 25775 | DADO ESAGONALE M6 | HEX-HEAD NUT M6 |
| 10 | 25719 | VITE TE 6 x 25 | HEX-HEAD SCREW 6 x 25 |
| 11 | 32450 | VITE TS 3 x 10 | SCREW TS 3 x 10 |
| 12 | 25803 | FASCETTA STRINGITUBO | JUBILEE CLIP |
| 13 | 25240 | GUARNIZIONE OR | O-RING GASKET |
| 14 | 29608 | FASCETTA STRINGITUBO | JUBILEE CLIP |
| 15 | 33956 | TUBO IN GOMMA | RUBBER TUBE |
| 16 | 25238 | GUARNIZIONE OR | O-RING GASKET |
| 17 | 17933 | NIPPLE | NIPPLE |
| 18 | 25257 | GUARNIZIONE PIATTA | FLAT GASKET |
| 19 | 25036 | RACCORDO A 90° | 90° ELBOW |
| 20 | 21888 | ASTA RISCIAQUO SUP. COMPLETA APS - APSE 43 | COMPLETE UPPER RINSE ARM APS - APSE 43 |
| 21 | 21871 | ASTA RISCIAQUO SUP. COMPLETA APS - APSE 48 | COMPLETE UPPER RINSE ARM APS - APSE 48 |
| 22 | 21891 | ASTA RISCIAQUO SUP. COMPLETA APS - APS 53 | COMPLETE UPPER RINSE ARM APS - APSE 53 |
| 23 | 25136 | - GETTO RISCIAQUO Ø 2,5 mm APS - APSE 43 | - RINSE JET dia. 2,5 mm APS - APSE 43 |
| 24 | 25061 | - GETTO RISCIAQUO Ø 1,5 mm APS - APSE 48-53 | - RINSE JET dia 1,5 mm APS - APSE 48-53 |
| 25 | 25062 | - INSERTO GETTO | - JET INSERT |
| 26 | 31314 | - NIPPLES GETTO RISCIAQUO | - NIPPLES |
| 27 | 17934 | - ASTA RISCIAQUO APS - APSE 43 | - RINSE ARM APS - APSE 43 |
| 28 | 17935 | - ASTA RISCIAQUO APS - APSE 48 | - RINSE ARM APS - APSE 48 |
| 29 | 17936 | - ASTA RISCIAQUO APS - APSE 53 | - RINSE ARM APS - APSE 53 |
| 30 | 31313 | - FASCETTA | - CLAMP |
| 31 | 25714 | - VITE AUTOFILETTANTE | - SELF-TAPPING SCREW |
| 32 | 21899 | ASTA LAVAGGIO SUP. APS - APSE 43 | UPPER WASH ARM APS - APSE 43 |
| 33 | 32360 | - BLOCCHETTO ASTA LAVAGGIO | - CENTER BLOCK |
| 34 | 32174 | - ASTA 2 GETTI (45) | - ARM 2 JET (45) |
| 35 | 32175 | - ASTA 2 GETTI (87) | - ARM 2 JET (87) |
| 36 | 29156 | - GETTO COLORE BEIGE | - BEIGE COLOR JET |
| 37 | 25111 | - CALOTTA M12 | - COVER M12 |
| 38 | 21866 | ASTA LAVAGGIO SUP AP48-53 | UPPER WASH ARM AP 48-53 |
| 39 | 32177 | - BRACCIO ASTA (58) | - RINSE ARM (58) |
| 40 | 32176 | - BRACCIO ASTA (114) | - RINSE ARM (114) |
| 41 | 17920 | GHIERA SPECIALE | SPECIAL RING |
| 42 | 33276 | RACCORDO A "T" | "T" FITTING |
| 43 | 17921 | PORTAGOMMA TRIPLO | RUBBER HOLDER 3 WAY |
| 44 | 25684 | VITE AUTOFILETTANTE | SELF-TAPPING SCREW |
| 45 | 32282 | GHIERA FILETTATA | RING |
| 46 | 32358 | BUSSOLA | BUSH |
| 47 | 33767 | MANICOTTO MANDATA | RUBBER SLEEVE |
| 48 | 30516 | TAPPINO FILETTATO | THREAD COVER |

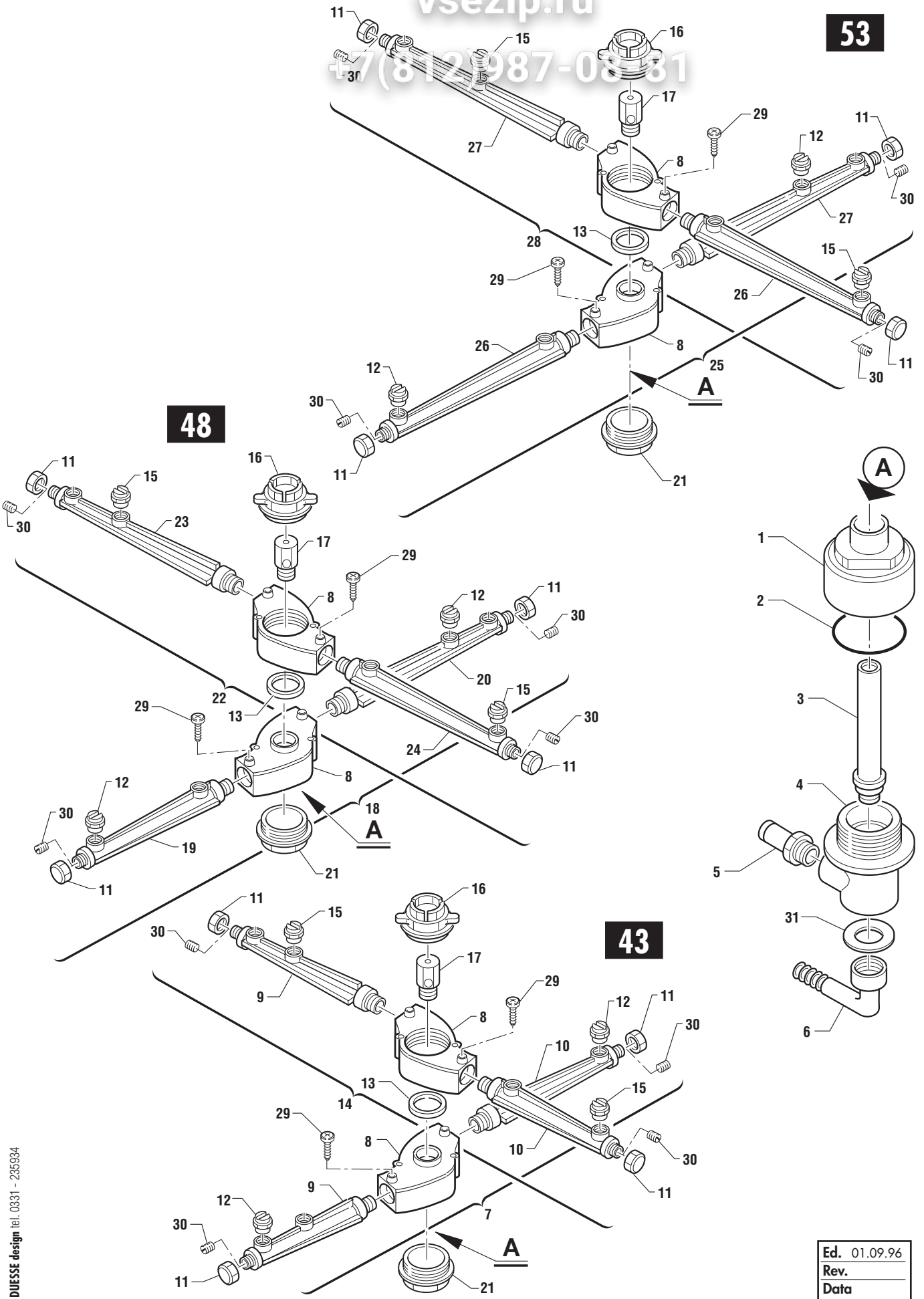
vsezip.ru

+7(812)987-0831

53

48

43



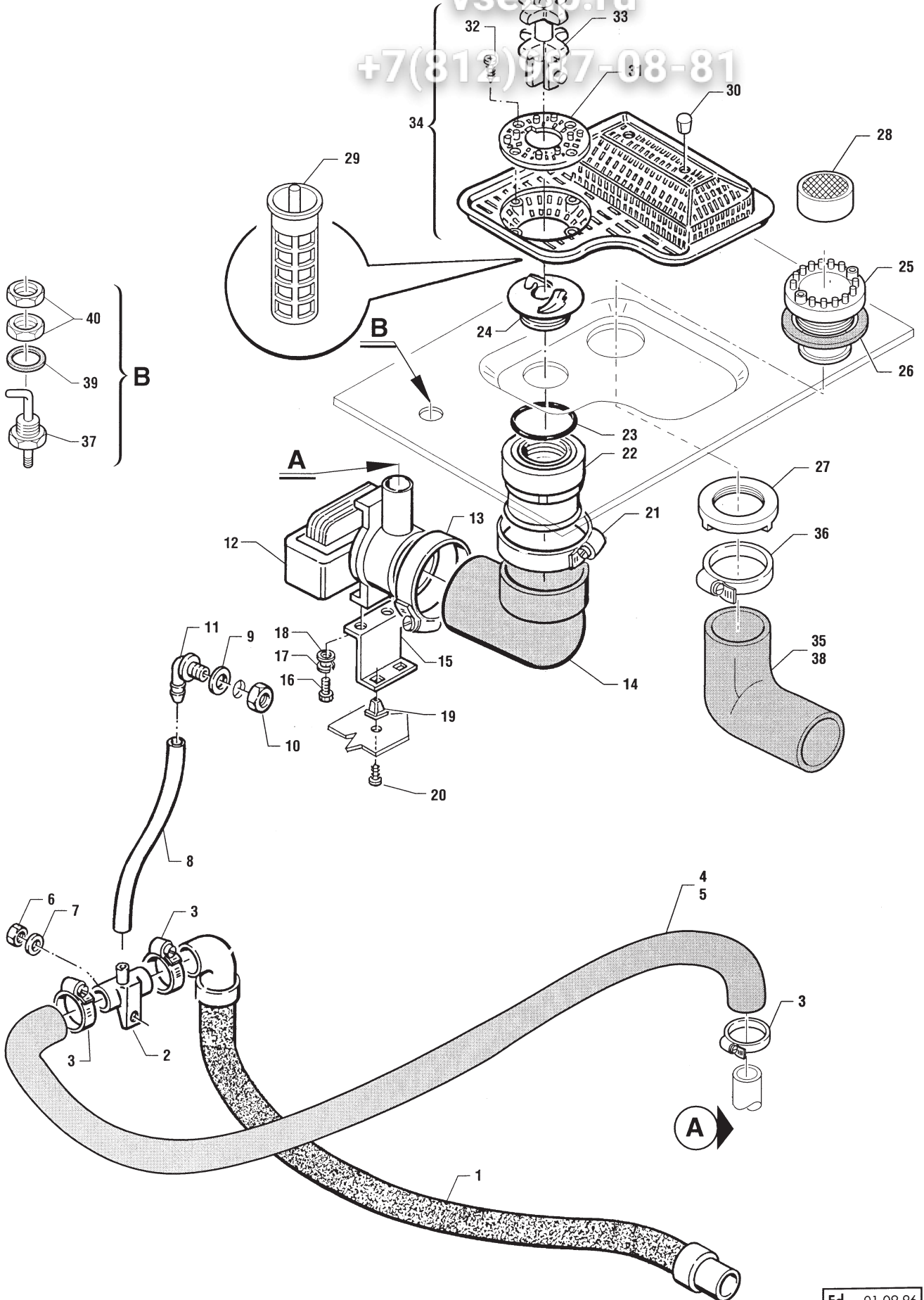
DUESSE design tel. 0331 - 235934

| | |
|------|----------|
| Ed. | 01.09.96 |
| Rev. | |
| Data | |

| POS. REF. | N° CODICE CODE NUMBER | DENOMINAZIONE | DESCRIPTION |
|-----------|-----------------------|---|--------------------------------------|
| 1 | 32981 | BUSSOLA GRUPPO CENTRALE CON INS. IN ACCIAIO | CENTRAL GROUP BUSH WITH STEEL INSERT |
| 2 | 32310 | GUARNIZIONE OR | O-RING GASKET |
| 3 | 17913 | ALBERO RISCIAQUO INF. | DOWN RINSE PIN |
| 4 | 32350 | GRUPPO CENTRALE | CENTRAL GROUP |
| 5 | 32403 | PORTAGOMMA | RUBBER HOLDER |
| 6 | 32352 | PORTAGOMMA A 90° | 90° RUBBER HOLDER |
| 7 | 21866 | ASTA LAVAGGIO INF APS - APSE 43 | BOTTOM WASH ARM APS - APSE 43 |
| 8 | 32360 | - BLOCCETTO ASTA LAVAGGIO | - CENTER BLOCK |
| 9 | 32177 | - BRACCIO ASTA (58) | - RINSE ARM (58) |
| 10 | 32176 | - BRACCIO ASTA (114) | - RINSE ARM (114) |
| 11 | 25111 | - CALOTTA M12 | - COVER M12 |
| 12 | 29156 | - GETTO COLORE BEIGE | - BEIGE COLOR JET |
| 13 | 18345 | ANELLO IN ARNITE | - ARNITE RING |
| 14 | 21863 | ASTA RISCIAQUO INFERIORE APS - APSE 43 | BOTTOM RINSE ARM APS - APSE 43 |
| 15 | 29695 | - GETTO RISCIAQUO | - RINSE JET |
| 16 | 32359 | TAPPO FILETTATO | RING |
| 17 | 17917 | PERNO FILETTATO | PIN |
| 18 | 21867 | ASTA LAVAGGIO INFERIORE APS - APSE 48 | BOTTOM WASH ARM APS - APSE 48 |
| 19 | 32178 | - BRACCIO ASTA (3 GETTI) | - RINSE ARM (3 NOZZLE) |
| 20 | 32179 | - BRACCIO ASTA (2 GETTI) | - RINSE ARM (2 NOZZLE) |
| 21 | 32282 | GHIERA FILETTATA | RING |
| 22 | 21864 | ASTA RISCIAQUO INFERIORE APS - APSE 48 | BOTTOM RINSE ARM APS - APSE 48 |
| 23 | 32178 | - BRACCIO ASTA (100) | - RINSE ARM (100) |
| 24 | 32179 | - BRACCIO ASTA (150) | - RINSE ARM (150) |
| 25 | 21868 | ASTA LAVAGGIO INFERIORE APS - APSE 53 | BOTTOM WASH ARM APS - APS 53 |
| 26 | 32405 | ASTA LAVAGGIO (183) | WASH ARM (183) |
| 27 | 32406 | ASTA LAVAGGIO (139) | WASH ARM (139) |
| 28 | 21865 | ASTA RISCIAQUO INFERIORE APS - APSE 53 | BOTTOM RINSE ARM APS - APSE 53 |
| 29 | 25684 | VITE AUTOFILETTANTE 2,9 x 9,5 | SELF-TAPPING SCREW 2,9 x 9,5 |
| 30 | 30516 | TAPPINO FILETTATO | THREAD COVER |
| 31 | 33346 | DISCO GRUPPO CENTRALE | CENTRAL GROUP DISC |

vsesp.ru

+7(812)987-08-81



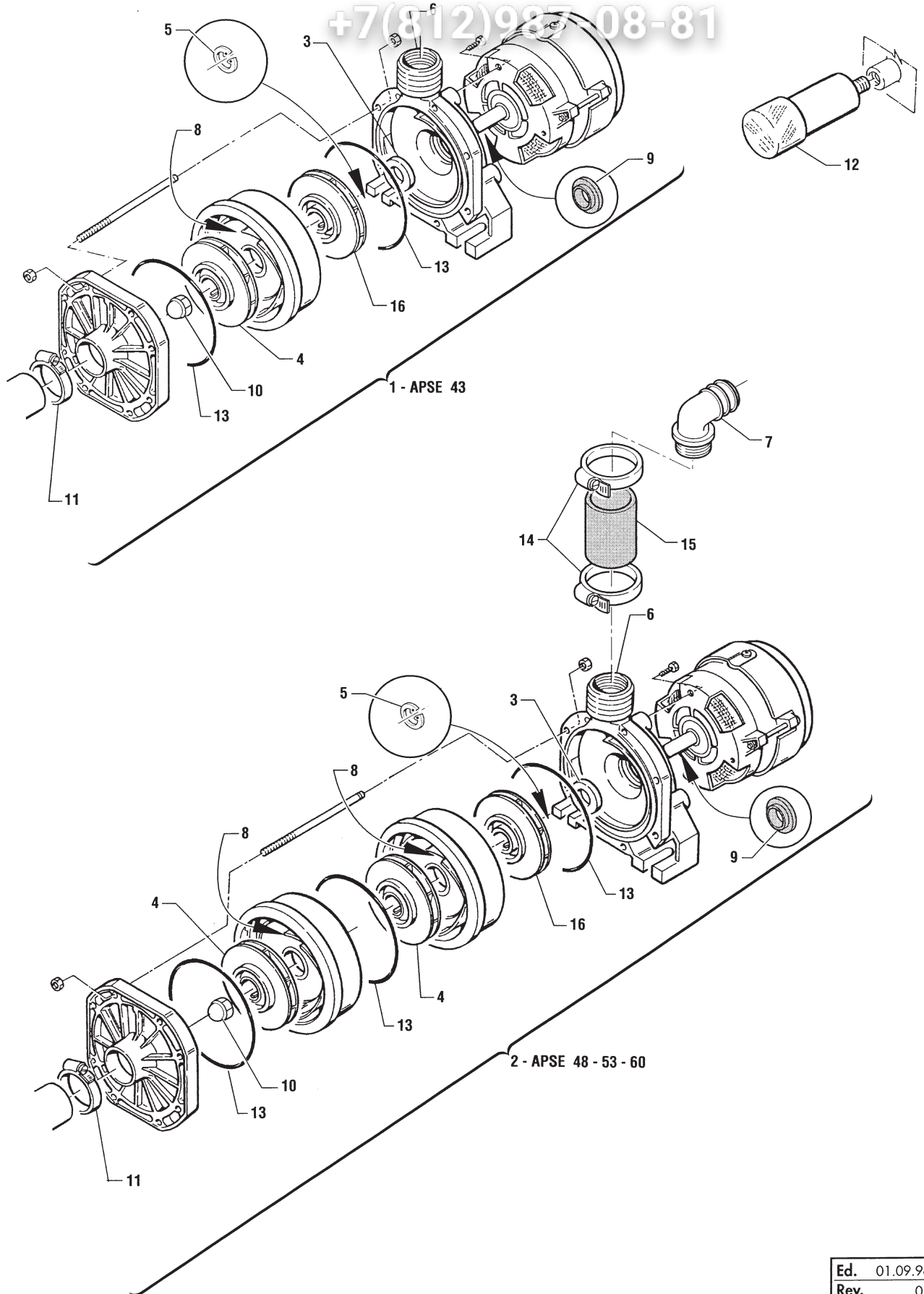
| POS. REF. | N° CODICE CODE NUMBER | DENOMINAZIONE | DESCRIPTION |
|-----------|-----------------------|--|---------------------------------|
| 1 | 27386 | TUBO SCARICO | DRAIN TUBE |
| 2 | 15818 | VALVOLA SCARICO | DRAIN VALVE |
| 3 | 29608 | FASCETTA STRINGITUBO (17-32) | JUBILEE CLIP (17-32) |
| 4 | 32342 | MANICOTTO DI SCARICO APS-APSE 43-48 | OUTLET SLEEVE APS-APSE 43-48 |
| 5 | 32343 | MANICOTTO DI SCARICO APS-APSE 53-60 | OUTLET SLEEVE APS-APSE 53-60 |
| 6 | 25775 | DADO M6 | NUT M6 |
| 7 | 25745 | RONDELLA Ø 6 | FLAT WASHER 6 dia. |
| 8 | * 00166 | TUBETTO TRASPARENTE | TRANSPARENT TUBE |
| 9 | 25266 | GUARNIZIONE PIATTA | FLAT GASKET |
| 10 | 25783 | DADO M10 | NUT |
| 11 | 28248 | GOMITO A PIPA | ELBOW |
| 12 | 31623 | ELETTROPOMPA SCARICO | DRAIN PUMP |
| 13 | 25807 | FASCETTA STRINGITUBO (35 - 50) | JUBILEE CLIP (35-50) |
| 14 | 31612 | MANICOTTO A GOMITO | ELBOW |
| 15 | 15608 | SQUADRETTA | BRACKET |
| 16 | 25713 | VITE TE M6 x 10 | HEX-HEAD SCREW M6 x 10 |
| 17 | 25750 | RONDELLA SPACCATA Ø6 | SPLIT WASHER 6 dia. |
| 18 | 25745 | RONDELLA Ø 6 | FLAT WASHER 6 dia. |
| 19 | 28880 | MADREVITE | FEMALE SCREW |
| 20 | 25697 | VITE AUTOFILETTANTE 3,9 x 13 | SELF-TAPPING SCREW 3,9 x 13 |
| 21 | 25807 | FASCETTA STRINGITUBO | JUBILEE CLIP |
| 22 | 31621 | RACCORDO | CONNECTION |
| 23 | 28226 | GUARNIZIONE OR | O-RING GASKET |
| 24 | 31637 | GHIERA CON GANCIO | RING NUT WITH FASTENER |
| 25 | 30425 | PILETTA ASPIRAZIONE | SUCTION |
| 26 | 31948 | GUARNIZIONE OR | O- RING GASKET |
| 27 | 25006 | GHIERA | RING |
| 28 | 30839 | FILTRO DI SICUREZZA | SECURITY FILTER |
| 29 | 31622 | FILTRO POMPA SCARICO | DRAIN PUMP FILTER |
| 30 | 32515 | POMELLO | KNOB |
| 31 | 31209 | DISCO GRIGLIATO | SLATTED DISK |
| 32 | 25684 | VITE AUTOFILETTANTE 2,9 x 9 | SELF-TAPPING SCREW 2,9 x 9 |
| 33 | 31210 | AGGANCIO PER FILTRO | FILTER COUPLING |
| 34 | 21574 | FILTRO VASCA COMPLETO | COMPLETE TANK FILTER |
| 35 | 26907 | MANICOTTO ASPIRAZIONE APS - APSE 48-53 | SUCTION SLEEVE APS - APSE 48-53 |
| 36 | 25809 | FASCETTA STRINGITUBO (44-56) | JUBILEE CLIP (44-56) |
| 37 | 32311 | SONDINA APS-APSE 43-48-53 | LEVEL PROBE APS-APSE 43-48-53 |
| 38 | 26909 | MANICOTTO ASPIRAZIONE APS - APSE 43 | SUCTION SLEEVE APS - APSE 43 |
| 39 | 25266 | GUARNIZIONE PIATTA | FLAT GASKET |
| 40 | 27155 | GHIERA | RING |

* Numero di codice per la fornitura in metri - Code number for supplying in metres

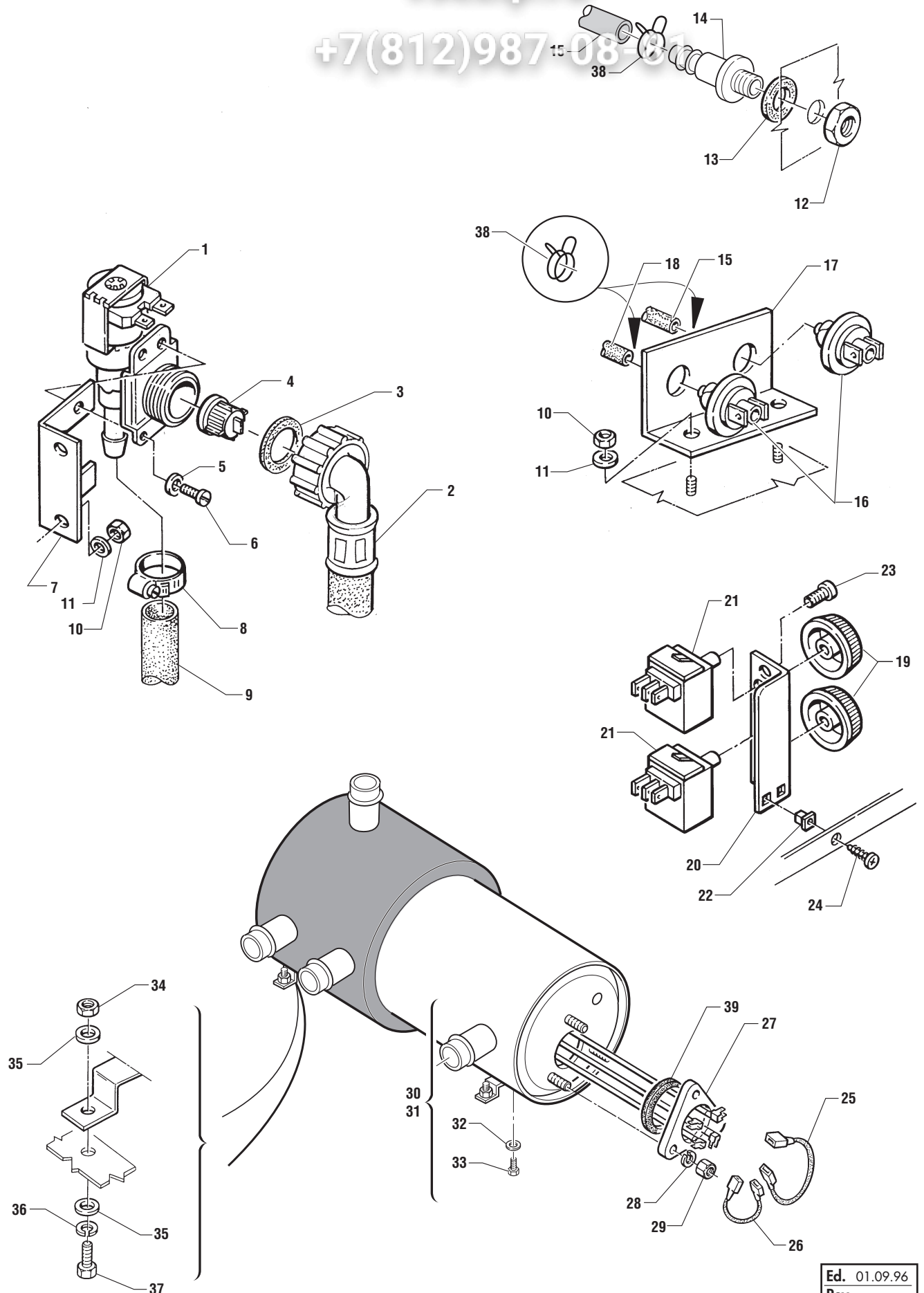
| POS. REF. | N° CODICE CODE NUMBER | DENOMINAZIONE | DESCRIPTION |
|-----------|-----------------------|---|--|
| 1 | 32244 | ELETTROPOMPA 2 GIRANTI APS - APSE 43 | 2 IMPELLERS ELECTROPUMP APS - APSE 43 |
| 2 | 32027 | ELETTROPOMPA 3 GIRANTI APS - APSE 48-53 | 3 IMPELLERS ELECTROPUMP APS - APSE 48-53 |
| 3 | 32022 | ELETTROPOMPA 4 GIRANTI APS - APSE 60 | 4 IMPELLERS ELECTROPUMP APS - APSE 60 |
| 4 | 32344 | - TENUTA MECCANICA Ø 20 mm | - MECHANICAL SEAL 20 mm dia |
| 5 | 33160 | - SEEGER | - SEEGER |
| 6 | 32345 | - GIRANTE LUNGA Ø 20,2 | - LONG IMPELLER 20,2 dia. |
| 7 | 32346 | - GIRANTE Ø 20,2 | - IMPELLER 20,2 dia. |
| 8 | 32347 | - DIFFUSORE | - DIFFUSER |
| 9 | 32348 | - ANELLO IN GOMMA | - RUBBER RING |
| 10 | 32349 | - DADO GIRANTE+RONDELLA | - IMPELLER NUT+WASHER |
| 11 | 25809 | FASCETTA STRINGITUBO (44-56) | JUBILEE CLIP (44-56) |
| 12 | 25555 | CONDENSATORE 12,5 µf. (APS-APSE 43/48/53) | CONDENSER 12,5 µf. (APS - APSE 43/48/53) |
| 13 | 32589 | GUARNIZIONE OR | O-RING GASKET |
| 14 | 25809 | FASCETTA STRINGITUBO | JUBILEE CLIP |
| 15 | 32055 | MANICOTTO IN GOMMA | RUBBER SLEEVE |
| 16 | 32721 | RACCORDO PORTAGOMMA A 90° | 90° RUBBER HOLDER |
| 17 | 32601 | CORPO POMPA COMPLETO DI COPERCHIO | PUMP BODY WITH COVER |
| 18 | 32380 | CONDENSATORE 20 µf. (APS - APSE 60) PER POMPA 4 GIRANTI | CONDENSER 20 µf. (APS - APSE 60) FOR 4 IMPELLERS ELECTROPUMP |
| 19 | 33164 | ANELLO DISTANZIALE | SPACER |
| 20 | 33165 | GIRANTE Ø 15 | IMPELLER 15 dia. |
| 21 | 33166 | GIRANTE LUNGO Ø 15 | LONG IMPELLER 15 dia. |
| 22 | 33935 | DADO SX M10 | NUT M10 |
| 23 | 33810 | TENUTA MECCANICA PER ALBERO Ø15 | MECHANICAL SEAL 15 mm dia |

vsezip.ru

+7(812)987-08-81

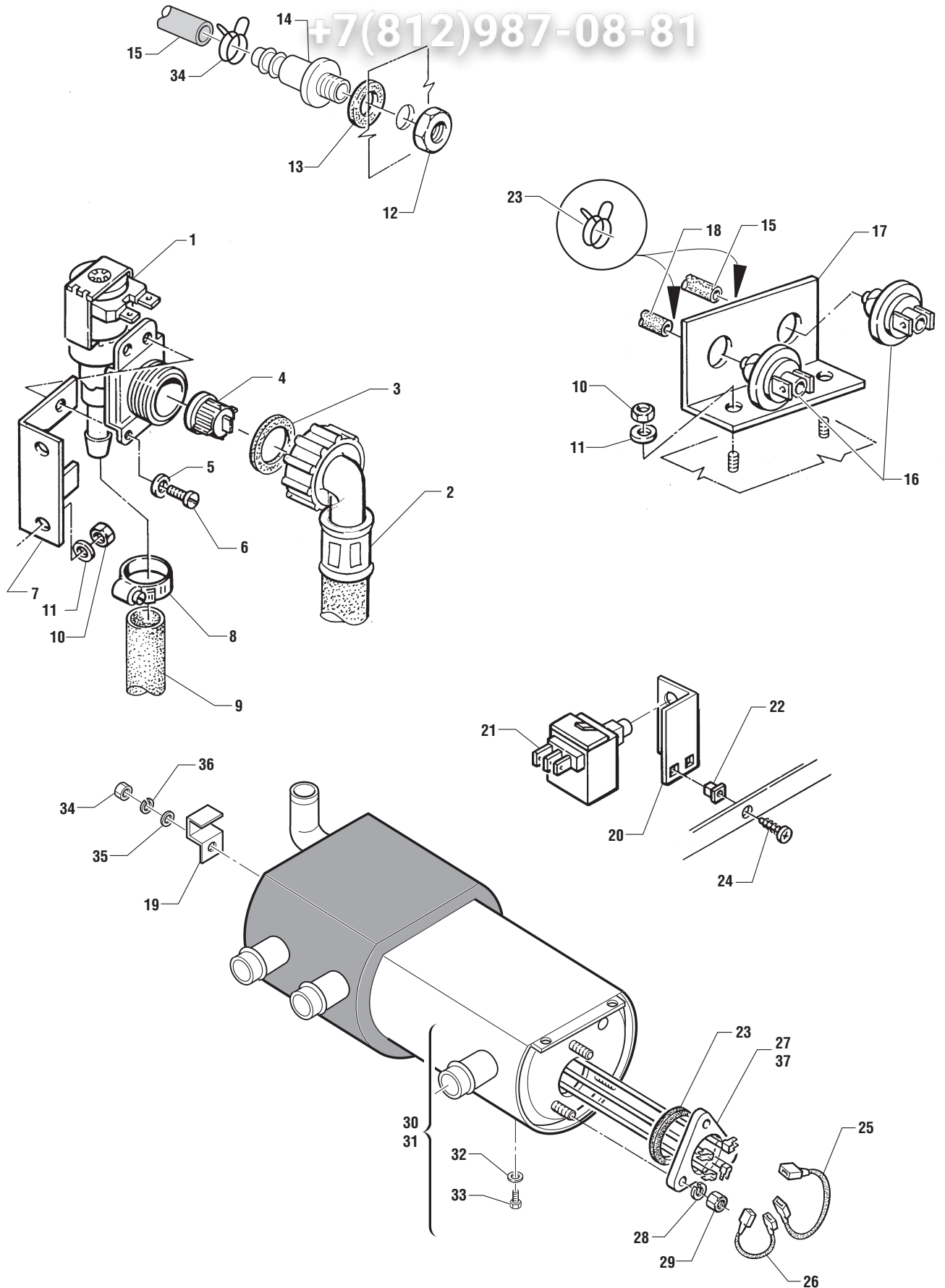


| POS. REF. | N° CODICE CODE NUMBER | DENOMINAZIONE | DESCRIPTION |
|-----------|-----------------------|---------------------------------------|---------------------------------------|
| 1 | 32244 | ELETTROPOMPA 2 GIRANTI APSE 43 | 2 IMPELLERS ELECTROPUMP APSE 43 |
| 2 | 32027 | ELETTROPOMPA 3 GIRANTI APSE 48-53-60 | 3 IMPELLERS ELECTROPUMP APSE 48-53-60 |
| 3 | 33810 | - TENUTA MECCANICA PER ALBERO Ø15 | - MECHANICAL SEAL 15 mm dia |
| 4 | 33166 | GIRANTE LUNGO Ø 15 | LONG IMPELLER 15 dia. |
| 5 | 33160 | - SEEGER | - SEEGER |
| 6 | 32601 | CORPO POMPA COMPLETO DI COPERCHIO | PUMP BODY WITH COVER |
| 7 | 32721 | RACCORDO PORTAGOMMA A 90° | 90° RUBBER HOLDER |
| 8 | 32347 | - DIFFUSORE | - DIFFUSER |
| 9 | 32348 | - ANELLO IN GOMMA | - RUBBER RING |
| 10 | 33935 | DADO SX M 10 | LT. NUT M 10 |
| 11 | 25809 | FASCETTA STRINGITUBO (44-56) | JUBILEE CLIP (44-56) |
| 12 | 25555 | CONDENSATORE 12,5 µf. (APSE 43/48/53) | CONDENSER 12,5 µf. (APSE 43/48/53) |
| 13 | 32589 | GUARNIZIONE OR | O-RING GASKET |
| 14 | 25809 | FASCETTA STRINGITUBO | JUBILEE CLIP |
| 15 | 32055 | MANICOTTO IN GOMMA | RUBBER SLEEVE |
| 16 | 33165 | GIRANTE Ø 15 | IMPELLER 15 dia |



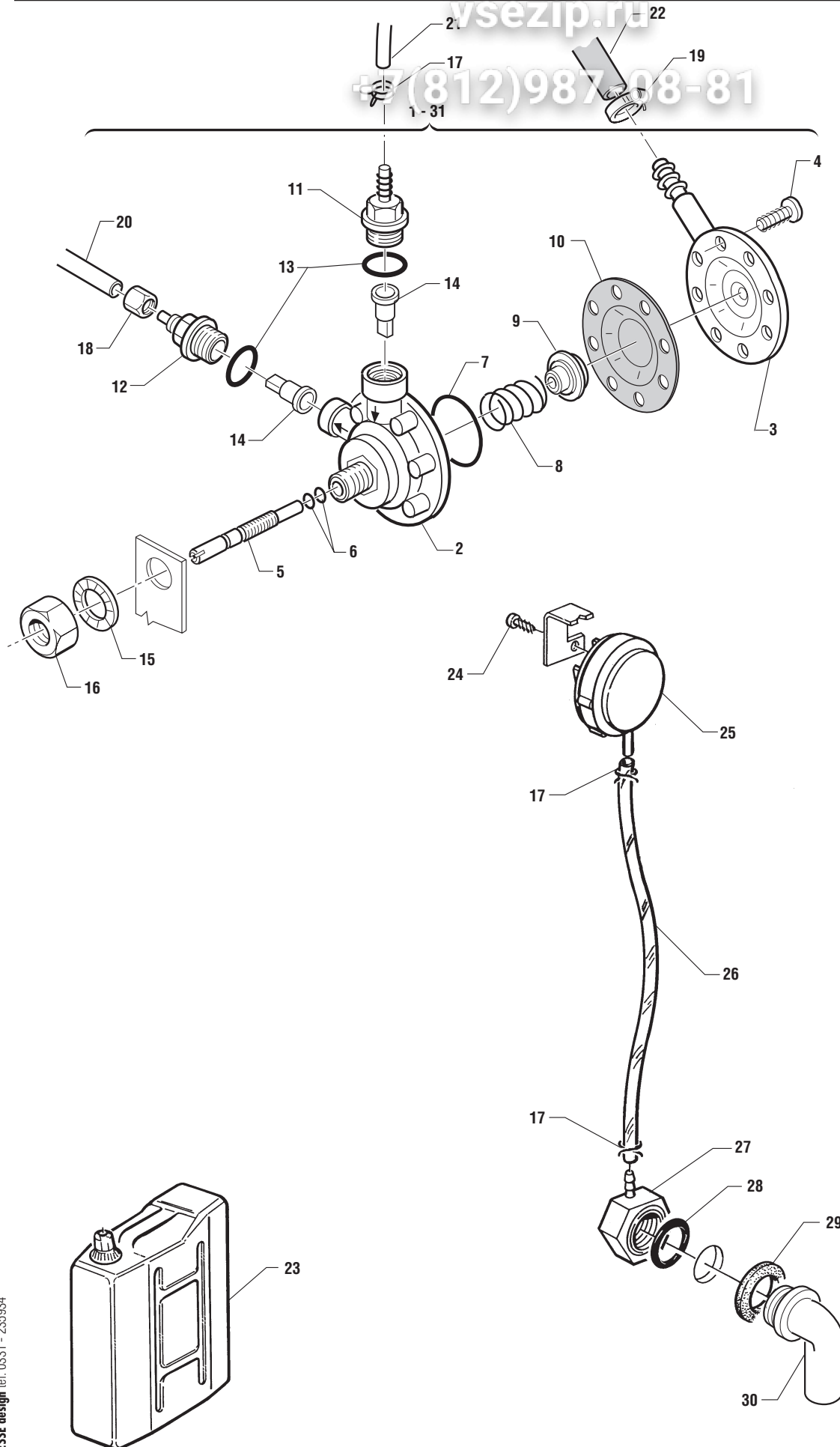
| POS. REF. | N° CODICE CODE NUMBER | DENOMINAZIONE | DESCRIPTION |
|-----------|-----------------------|------------------------------------|-----------------------------------|
| 1 | 30933 | ELETTRIVALVOLA COMPLETA | COMPLETE ELECTROVALVE |
| 2 | 25235 | TUBO DI CARICO | INLET TUBE |
| 3 | 25269 | GUARNIZIONE PIATTA | FLAT GASKET |
| 4 | 26981 | FILTRO | FILTER |
| 5 | 25743 | RONDELLA Ø 4 | FLAT WASHER 4 dia. |
| 6 | 25700 | VITE TC 4 x 8 | SCREW TC 4 x 8 |
| 7 | 17580 | SQUADRETTA | BRACKET |
| 8 | 25803 | FASCETTA STRINGITUBO | JUBILEE CLIP |
| 9 | * 00182 | TUBO IN GOMMA | RUBBER TUBE |
| 10 | 25774 | DADO ESAGONALE M5 | HEX-HEAD NUT M5 |
| 11 | 25744 | RONDELLA PIANA Ø 5 | FLAT WASHER 5 dia. |
| 12 | 27155 | DADO | NUT |
| 13 | 25266 | GUARNIZIONE PIATTA | FLAT GASKET |
| 14 | 18472 | RACCORDO DETERSIVO | DETERGENT RACCORD |
| 15 | * 00540 | TUBETTO ROSSO | RED TUBE |
| 16 | 30687 | PRESSOSTATO | PRESSURE SWITCH |
| 17 | 16445 | SQUADRETTA | SUPPORT BRACKET |
| 18 | * 00166 | TUBETTO TRASPARENTE | TRANSPARENT TUBE |
| 19 | 25092 | MANOPOLA | KNOB |
| 20 | 17955 | SQUADRETTA | BRACKET |
| 21 | 25417 | TERMOSTATO (30-90°C) | THERMOSTAT (30-90°C) |
| 22 | 28880 | MADREVITE | FEMALE SCREW |
| 23 | 25700 | VITE TC 4 x 8 | SCREW TC 4 x 8 |
| 24 | 25697 | VITE AUTOFILETTANTE 3,9 x 13 | SELF-TAPPING SCREW 3,9 x 13 |
| 25 | 25576 | CAVALLOTTO LUNGO | LONG HEAT ELEMENT CONECTOR PLT. |
| 26 | 25575 | CAVALLOTTO CORTO | SHORT HEAT ELEMENT CONNECTOR PLT. |
| 27 | 25357 | RESISTENZA BOILER 4000 W | BOILER HEATING ELEMENT 4000 W. |
| 28 | 25768 | RONDELLA SPACCATA Ø 8 | SPLIT WASHER 8 dia. |
| 29 | 25782 | DADO ESAGONALE M8 | HEX-HEAD NUT M8 |
| 30 | 22035 | BOILER COIBENTATO APS - APSE 43-48 | INSULATED BOILER APS - APSE 43-48 |
| 31 | 22036 | BOILER COIBENTATO APS - APSE 53-60 | INSULATED BOILER APS - APSE 53-60 |
| 32 | 25274 | GUARNIZIONE PIATTA | FLAT GASKET |
| 33 | 26863 | - VITE TE M6 x 8 | - HEX-HEAD SCREW M6 x 8 |
| 34 | 25786 | DADO ESAGONALE M6 | HEX-HEAD NUT M6 |
| 35 | 25771 | RONDELLA PIANA Ø6 | FLAT WASHER 6 dia. |
| 36 | 25750 | RONDELLA SPACCATA Ø6 | SPLIT WASHER 6 dia. |
| 37 | 25713 | VITE TE M6 x 10 | HEX-HEAD SCREW M6 x 16 |
| 38 | 28442 | FASCETTA A FILO | CLIP |
| 39 | 29938 | GUARNIZIONE OR | O-RING GASKET |

* Numero di codice per la fornitura in metri - Code number for supplyng in metres



| POS. REF. | N° CODICE CODE NUMBER | DENOMINAZIONE | DESCRIPTION |
|-----------|-----------------------|--|---|
| 1 | 30933 | ELETTRIVALVOLA COMPLETA | COMPLETE ELECTROVALVE |
| 2 | 25235 | TUBO DI CARICO | INLET TUBE |
| 3 | 25269 | GUARNIZIONE PIATTA | FLAT GASKET |
| 4 | 26981 | FILTRO | FILTER |
| 5 | 25743 | RONDELLA Ø 4 | FLAT WASHER 4 dia. |
| 6 | 25700 | VITE TC 4 x 8 | SCREW TC 4 x 8 |
| 7 | 17580 | SQUADRETTA | BRACKET |
| 8 | 25803 | FASCETTA STRINGITUBO | JUBILEE CLIP |
| 9 | * 00182 | TUBO IN GOMMA | RUBBER TUBE |
| 10 | 25774 | DADO ESAGONALE M5 | HEX-HEAD NUT M5 |
| 11 | 25744 | RONDELLA PIANA Ø 5 | FLAT WASHER 5 dia. |
| 12 | 27155 | DADO | NUT |
| 13 | 25266 | GUARNIZIONE PIATTA | FLAT GASKET |
| 14 | 18472 | RACCORDO DETERSIVO | DETERGENT RACCORD |
| 15 | * 00540 | TUBETTO ROSSO | RED TUBE |
| 16 | 30687 | PRESSOSTATO | PRESSURE SWITCH |
| 17 | 16445 | SQUADRETTA | SUPPORT BRACKET |
| 18 | * 00166 | TUBETTO TRASPARENTE | TRANSPARENT TUBE |
| 19 | 33332 | SQUADRETTA | BRACKET |
| 20 | 17582 | SQUADRETTA | BRACKET |
| 21 | 33745 | TERMOSTATO SICUREZZA | SAFETY THERMOSTAT |
| 22 | 28880 | MADREVITE | FEMALE SCREW |
| 23 | 29938 | GUARNIZIONE OR | O-RING GASKET |
| 24 | 25697 | VITE AUTOFILETTANTE 3,9 x 13 | SELF-TAPPING SCREW 3,9 x 13 |
| 25 | 29655 | CAVALLOTTO LUNGO | LONG HEAT ELEMENT CONECTOR PLT. |
| 26 | 25575 | CAVALLOTTO CORTO | SHORT HEAT ELEMENT CONNECTOR PLT. |
| 27 | 25357 | RESISTENZA BOILER 4000 W (APSE 43-48-53) | BOILER HEATING ELEMENT 4000 W (APSE 43-48-53) |
| 28 | 25768 | RONDELLA SPACCATA Ø 8 | SPLIT WASHER 8 dia. |
| 29 | 25782 | DADO ESAGONALE M8 | HEX-HEAD NUT M8 |
| 30 | 22035 | BOILER COIBENTATO APS - APSE 43-48 | INSULATED BOILER APS - APSE 43-48 |
| 31 | 22036 | BOILER COIBENTATO APS - APSE 53-60 | INSULATED BOILER APS - APSE 53-60 |
| 32 | 25274 | GUARNIZIONE PIATTA | FLAT GASKET |
| 33 | 26863 | - VITE TE M6 x 8 | - HEX-HEAD SCREW M6 x 8 |
| 34 | 25775 | DADO | CLIP |
| 35 | 25745 | RONDELLA | FLAT WASHER 6 dia. |
| 36 | 25750 | RONDELLA SPACCATA | SPLIT WASHER 6 dia. |
| 37 | 29655 | RESISTENZA BOILER 5000 W (APSE 60) | BOILER HEATING ELEMENT 5000 W (APSE 60) |

* Numero di codice per la fornitura in metri - Code number for supplying in metres



| POS. REF. | N° CODICE CODE NUMBER | DENOMINAZIONE | DESCRIPTION |
|-----------|-----------------------|---|-------------------------------|
| 1 | 22060 | DOSATORE BRILLANTANTE (GIALLO) 43-48-60 | RINSAID PUMP(YELLOW) 43-48-60 |
| 2 | 25046 | - CORPO DOSATORE SUPERIORE | - UPPER DOSER BODY |
| 3 | 25047 | - CORPO DOSATORE INFERIORE | - LOWER DOSER BODY |
| 4 | 25697 | - VITE AUTOFILETTANTE 3,9 x 13 | - SELF-TAPPING SCREW 3,9 x 13 |
| 5 | 18394 | - VITE REGOLAZIONE | - ADJUSTMENT SCREW |
| 6 | 25251 | - GUARNIZIONE OR 2012 | - O-RING GASKET 2012 |
| 7 | 31734 | - GUARNIZIONE OR | - O-RING GASKET |
| 8 | 25815 | - MOLLA | - SPRING |
| 9 | 31991 | - GUIDAMOLLA | - SPRING GUIDE |
| 10 | 31596 | - MEMBRANA | - DIAPHRAM |
| 11 | 28252 | - RACCORDO ASPIRAZIONE | - SUCTION CONNECTION |
| 12 | 29155 | - RACCORDO MANDATA | - OUTLET CONNECTION |
| 13 | 32831 | - GUARNIZIONE OR | - O-RING GASKET |
| 14 | 25211 | - GOMMINO DOSATORE | - DISPENSER RUBBER |
| 15 | 25757 | RONDELLA DENTELLATA Ø12 | LOCK WASHER Ø12 |
| 16 | 15229 | DADO FISSAGGIO DOSATORE | PUMP LOCK NUT |
| 17 | 28442 | FASCETTA A FILO | JUBILLE CLIP |
| 18 | 15228 | DADO 10 MB | NUT 10 MB |
| 19 | 25803 | FASCETTA STRINGITUBO | JUBILEE CLIP |
| 20 | * 00166 | TUBETTO TRASPARENTE | TRANSPARENT TUBE |
| 21 | * 00162 | TUBETTO TRASPARENTE | TRANSPARENT TUBE |
| 22 | * 00182 | TUBO IN GOMMA | RUBBER TUBE |
| 23 | 31945 | TANICA BRILLANTANTE | RINSAID BOTTLE |
| 24 | 26640 | VITE AUTOFILETTANTE | SELF-TAPPING SCREW |
| 25 | 31171 | PRESSOSTATO | PRESSURE SWITCH |
| 26 | * 00181 | TUBETTO | TUBE |
| 27 | 25011 | CALOTTA | AIR TRAP COVER |
| 28 | 25239 | GUARNIZIONE OR | O-RING GASKET |
| 29 | 25263 | GUARNIZIONE PIATTA 38 x 25 x 3 | FLAT GASKET 38 x 25 x 3 |
| 30 | 29640 | TRAPPOLA D'ARIA | AIR TRAP |
| 31 | 22061 | DOSATORE BRILLANTANTE APS-APSE 53 | RINSAID PUMP APS-APSE 53 |

* Numero di codice per la fornitura in metri - Code number for supplying in metres