

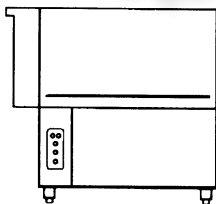
**CATALOGO RICAMBI  
PIECES DETACHEES  
SPARE PARTS BOOK  
ERSATZTEILE  
LISTA DE RECAMBIOS**

Зип Общепит

vsezip.ru

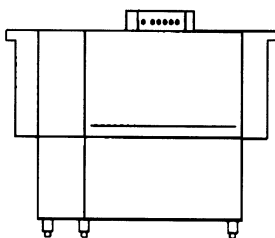
Ed. 03/99-Rev. 0

+7(812)987-08-81



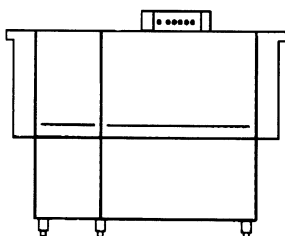
**EDT 85/100**

AC 91/101



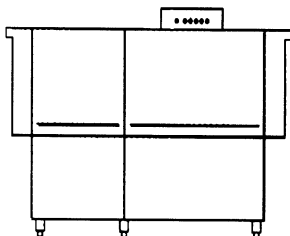
**EDT 140**

AC 151



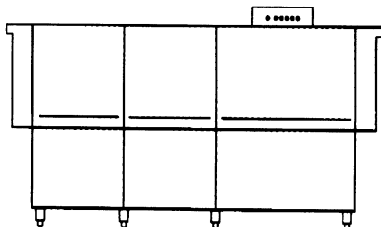
**EDT 170**

AC 181



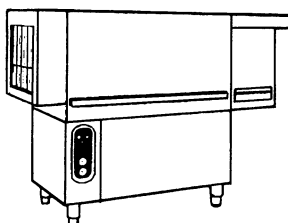
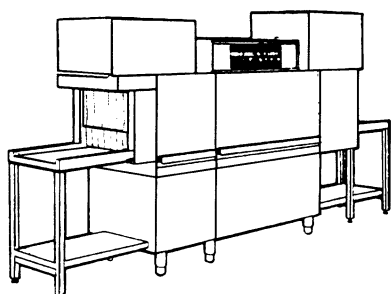
**EDT 200**

AC 201



**EDT 230**

AC 241



**EDT**

**AC**

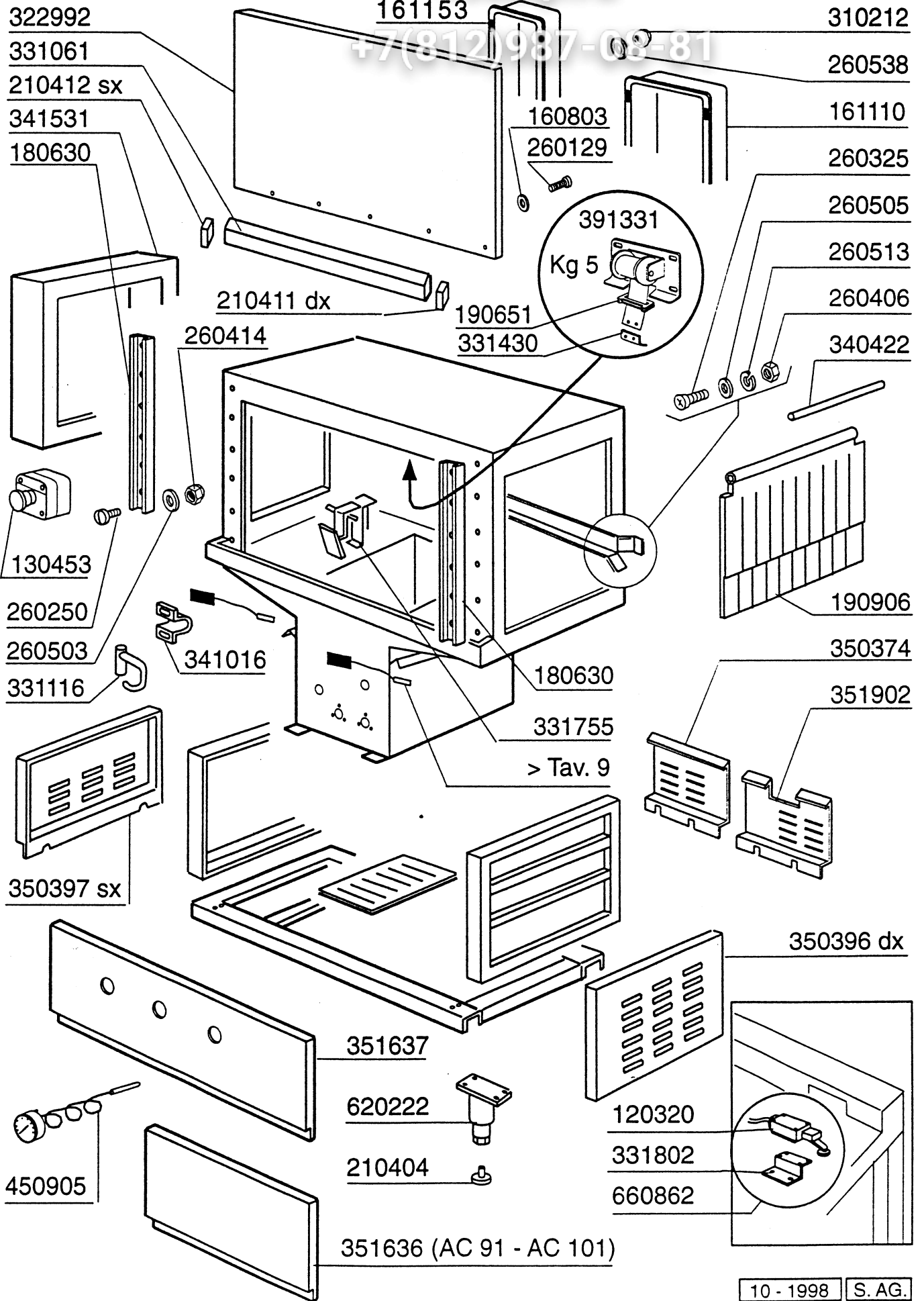
TAV.	INDICE - INDEX - INDEX - INHALTSVERZEICHNIS - INDICE	
1	AC	CARROZZERIA LAVAGGIO - CARROSSERIE LAVAGE - WASH HOOD - KARROSSERIE WASCHZONE - CARROCERIA LAVADO
2		COMPONENTI VASCA LAVAGGIO - COMPOSANTS LAVAGE - WASCH TANK COMPONENTS - TEILE F. WASCHZONE - CUBA LAVADO
3	AC 91 - 101	COLONNA LAVAGGIO - COLONNE LAVAGE - WASCH ASSEMBLY - WASCHROHR - COLUMNNA LAVADO
4		LAVAGGIO SUPERIORE/INFERIORE - BRAS LAVAGE SUPERIEUR/INFERIEUR - UPPER WASH ARMS/LOWER WASH ARMS - OBERE/UNTERE WASCH ARME - BRAZOS LAVADO SUPERIOR/INFERIOR
5	AC 122 151 - 152 181 - 182 201 - 202 241 - 242	COLONNA LAVAGGIO - COLONNE LAVAGE - WASCH ASSEMBLY - WASCHROHR - COLUMNNA LAVADO
6	AC 91 101 - 122	COLONNA RISCIAQUO - COLONNE RINCAGE - RINSE ASSEMBLY - NACHSPÜLUNGSROHR - COLUMNNA ACLARADO
7	AC 151 - 152 181 - 182	COLONNA RISCIAQUO - COLONNE RINCAGE - RINSE ASSEMBLY - NACHSPÜLUNGSROHR - COLUMNNA ACLARADO
8	AC 201 - 202 251 - 252	COLONNA RISCIAQUO - COLONNE RINCAGE - RINSE ASSEMBLY - NACHSPÜLUNGSROHR - COLUMNNA ACLARADO
9	AC	MICRO PORTA - DOOR MICRO-SWITCH - MICRO PORTE - TÜRMIKROSCHALTER - MICRO PUERTA ECONOMIZZATORE - ECONOMISEUR - ECONOMISER - SPARSCHALTER - ECONOMISADOR
10		GRUPPO TRAINO - GROUPE AVANCEMENT - DRIVE COMPONENTS - TRANSPORTSYSTEM - GRUPO ARRASTRE
11		TRAINO - GROUPE AVANCEMENT - DRIVING UNIT - ANTRIEB - ARRASTRE
12	AC 91 - 101	CASSETTA ELETTRICA - TABLEAU ELECTRIQUE - CONTROL BOX - E-SCHRANK - CAJA ELECTRICA
13		PANNELLO COMANDI - TABLEAU ELECTRIQUE - CONTROL BOX - E-SCHRANK - CAJA ELECTRICA
14	AC 122 151 - 152 181 - 182 201 - 202 241 - 242	CASSETTA ELETTRICA - TABLEAU ELECTRIQUE - CONTROL BOX - E-SCHRANK - CAJA ELECTRICA
15	AC 91 101 - 122	DETREMPE (prelavaggio leggero) - DETREMPE - LIGHT PREWASH - LEICHTE VORABRÄUMUNG - DETREMPE
16	AC 151 - 152	CARROZZERIA PRELAVAGGIO - CARROSSERIE PRELAVAGE - PREWASH HOOD KARROSSERIE PUMPENVBORABRÄUMUNG - CARROCERIA PRELAVADO 400 mm
17		COLONNA PRELAVAGGIO - COLONNE PRELAVAGE - PREWASH ASSEMBLY - WASCHROHR - COLUMNNA PRELAVADO 400 mm

TAV.	INDICE - INDEX - INDEX - INHALTSVERZEICHNIS - INDICE		
18	AC 181 - 182	CARROZZERIA PRELAVAGGIO - CARROSSERIE PRELAVAGE - PREWASH HOOD - KARROSSERIE PUMPENVORABRÄUMUNG - CARROCERIA PRELAVADO 600 mm	
19		VASCA PRELAVAGGIO - CUVE PRELAVAGE - VORKWASCHTANK - PREWASH TANK - CUBA PRELAVADO 600 mm	
20		COLONNA PRELAVAGGIO - COLONNE PRELAVAGE - PREWASH ASSEMBLY - WASCHROHR - COLUMN PRELAVADO - 600 mm	
21		CARROZZERIA PRELAVAGGIO ANGOLO - CARROSSERIE PRELAVAGE EN ANGLE - CORNER PREWASH HOOD - KARROSSERIE ECKUMPENVORABRÄUMUNG - CARROCERIA PRELAVADO EN ANGULO - 600 mm	
22	AC 201 - 202	CARROZZERIA PRELAVAGGIO - CARROSSERIE PRELAVAGE - PREWASH HOOD - KARROSSERIE PUMPENVORABRÄUMUNG - CARROCERIA PRELAVADO - 900 mm.	
23		VASCA PRELAVAGGIO - CUVE PRELAVAGE - PREWASH TANK - VORKWASCHTANK - CUBA PRELAVADO - 900 mm	
24		COLONNA PRELAVAGGIO - COLONNE PRELAVAGE - PREWASH ASSEMBLY - WASCHROHR - COLUMN PRELAVADO - 900 mm	
25		CARROZZERIA LAVAGGIO - CARROSSERIE LAVAGE - WASH HOOD KARROSSERIE WASCHZONE - CARROCERIA LAVADO - 900 mm	
26	AC 241- 242	VASCA LAVAGGIO - CUVE LAVAGE - WASH TANK - VORKWASCHTANK - CUBA LAVADO - 900 mm	
27		COLONNA LAVAGGIO - COLONNE LAVAGE - WASH ASSEMBLY - WASCHROHR - COLUMN LAVADO - 900 mm	
28	AC 201- 202 241- 242	COMPONENTI LAVAGGIO ANGOLO - COMPOSANTS LAVAGE ANGLE - CORNER WASH TANK COMPONENTS - TEILE F. ECKWASCHZONE - CUBA LAVADO EN ANGULO	
29		COLONNA LAVAGGIO ANGOLO - COLONNE LAVAGE ANGLE - CORNER WASH ASSEMBLY - ECKWASCHSYSTEM - COLUMN LAVADO EN ANGULO	
30		GUIDA TRAINO ANGOLO - RAIL AVANCEMENT ANGLE CORNER - DRIVE GUIDE FÜHRUNG FÜR ECKTRANSPORTSYSTEM - GUJAARRASTRE ANGULO	
31	AC 122 152 - 182 202 - 242	ECORINSE	
32	AC	MENSOLA CARICAMENTO AD ANGOLO CHARGEUR D'ANGLE SIDE LOADING TABLE ECKEINZUG MESA CARGA EN ANGULO	ASPIRAZIONE PARASPRUZZI - SAS EXTRACTEUR DES BUEES VENT HOOD ABSAUGHAUBE ASPIRACION VISERA ANTISALPICADURAS
33	AC	CONDENSA VAPORI - CONDENSEUR BUÉE - STEAM CONDENSER - WRASENABSAUGUNG - CONDENSA VAPORES - Cod. 620305	

TAV.	INDICE - INDEX - INDEX - INHALTS VERZEICHNIS - INDICE	
34	AC	ASCIUGATURA ELETTRICA - SECHAGE - BLOWER DRYER HEISSLUFTTROCKNUNG - SECADO
35		ASCIUGATURA A VAPORE - SECHAGE A VAPEUR - STEAM BLOWER DRYER DAMPF HEISSLUFTTROCKNUNG - SECADO VAPOR
36		RECUPERATORE DI CALORE COMPATTO - ECONOMISEUR D'ENERGIE - HEAT RECOVERY UNIT COMPACT - WÄRMERÜCKGEWINNUNG KOMPAKT - RECUPERADOR DE CALOR COMPACTO - Cod. 620312
37		AUTOLAVAGGIO - AUTOLAVAGE - SELF CLEANING - SELBSTREINIGUNG - SISTEMA DE AUTO LIMPIEZA
38		VERSIONE VAPORE - VERSION VAPEUR - STEAM VERSION - DAMPFAUSFÜHRUNG - VERSION VAPOR
39		ELETTRORVALVOLE - ELECTROVANNES - SOLENOID VALVE - E-VENTIL - ELECTROVALVULAS
40		POMPE - PUMPS - POMPES - PUMPEN - BOMBAS
41		MOLLE BILANCIAMENTO PORTE (doppia parete) - RESSORTS PORTES ISOLEES - SPRING FOR DOORS COUNTERBALANCING - FEDERN ZUM TÜRGEWICHTSAUSGLEICH - MUELLE COMPENSACION PUERTA
42		RESISTENZE - RESISTANCES - HEATING ELEMENTS - HEIZKÖRPER - RESISTENCIAS
43		COMPONENTI ELETTRICI RESISTENZE - COMPOSANTS ELECTRIQUES RESISTENCES ELECTRICAL PARTS FOR HEATINGS ELEMENTS - ELEKTRISCHE TEILE FÜR HEIZKÖRPER - PIEZOS ELECTRICOS PARA RESISTENCIAS
44	MOTORI - MOTEUR - MOTORS - MOTOREN - MOTOR	

vsezip.ru

+7(812)987-08-81



Tav. **2**

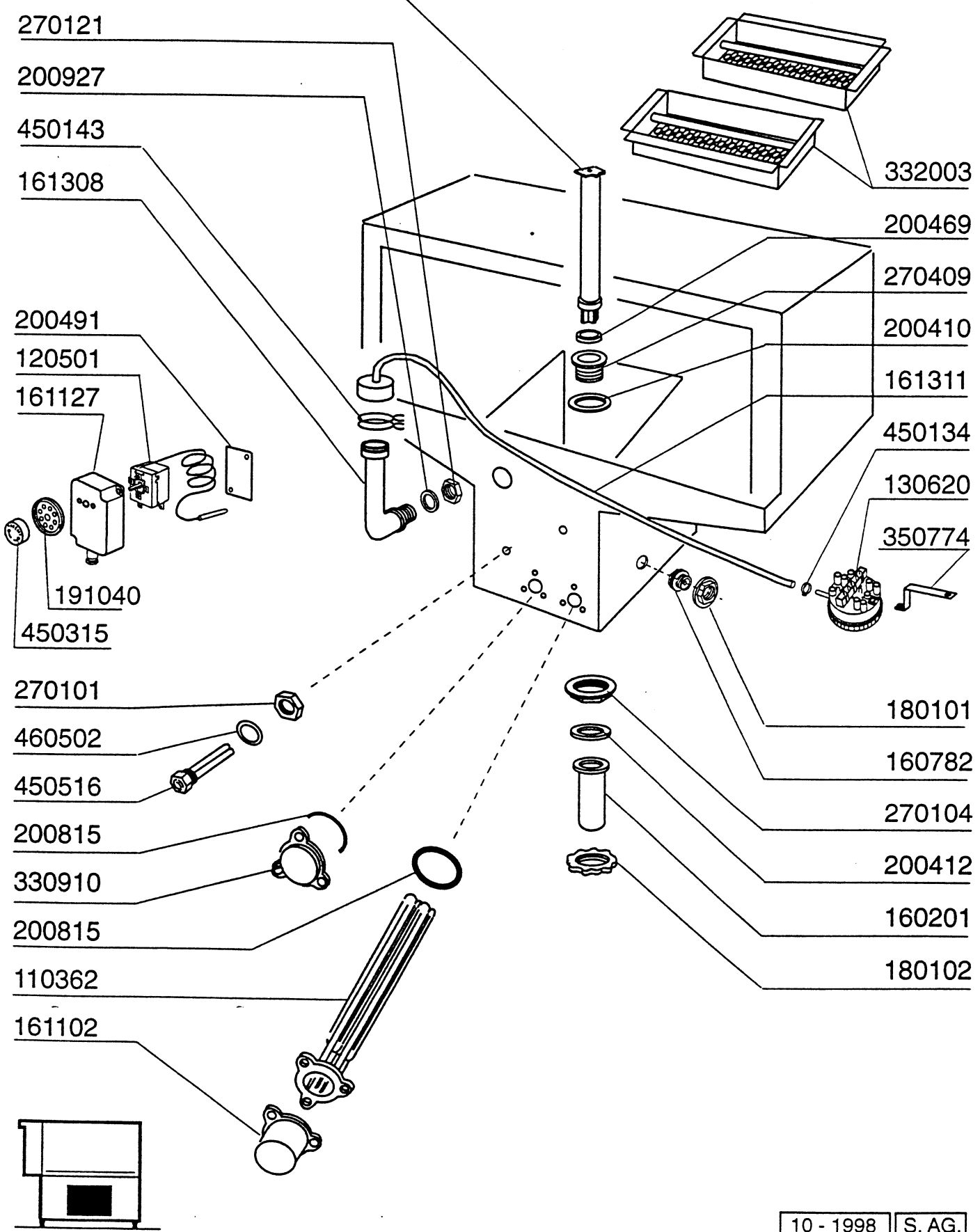
**AC**

COMPONENTI VASCA LAVAGGIO - COMPOSANTS LAVAGE  
WASH TANK COMPONENTS - TEILE F. WASCHZONE  
CUBA LAVADO

vsezip.ru

+7(812)987-08-81

380832 AC 201-202-241-242  
380836 AC 91-101-122-151-152-182



270121

200927

450143

161308

200491

120501

161127

191040

450315

270101

460502

450516

200815

330910

200815

110362

161102

332003

200469

270409

200410

161311

450134

130620

350774

180101

160782

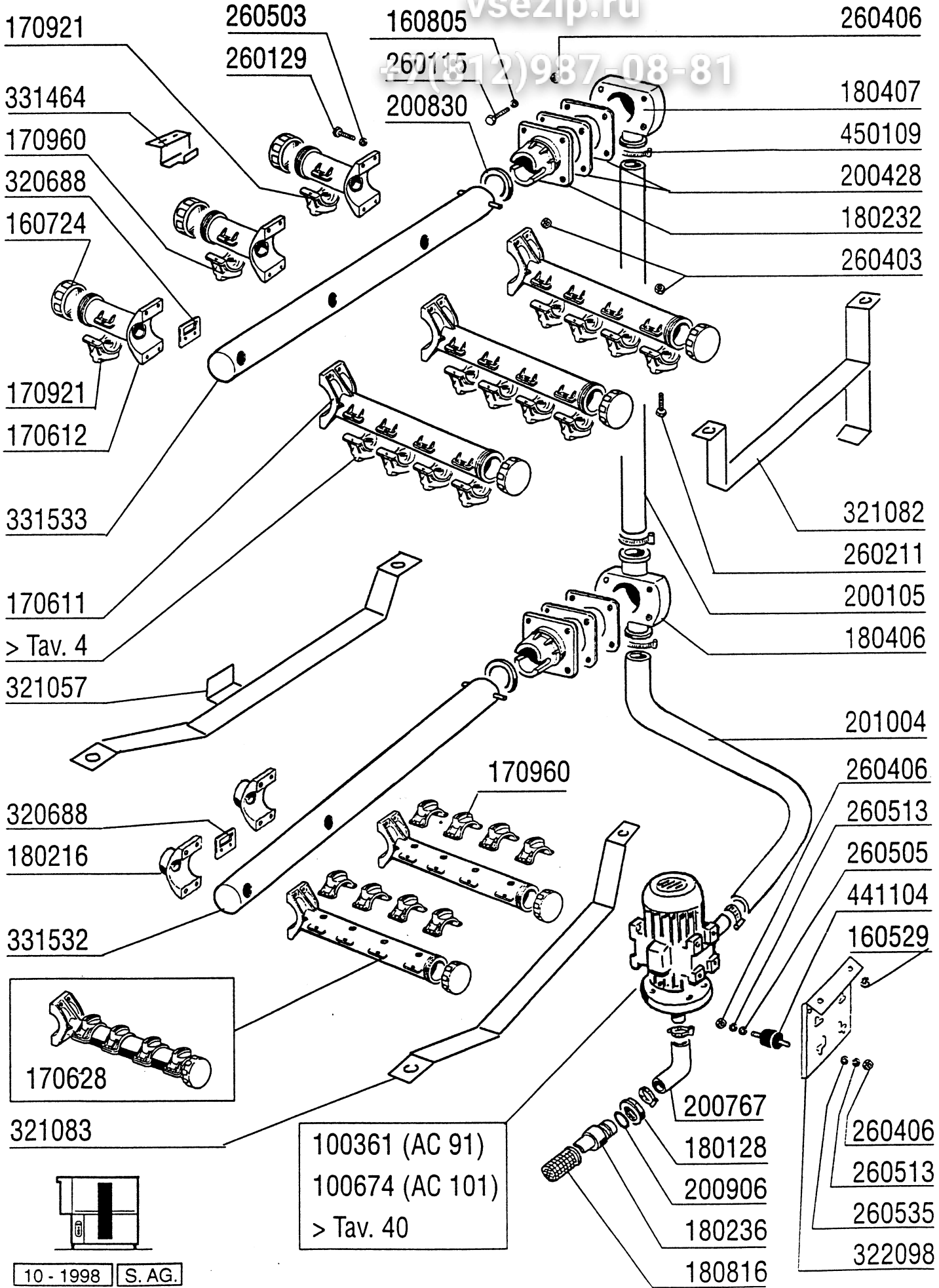
270104

200412

160201

180102

Общепит  
 vsezip.ru  
 (812)987-08-81



Tav. 4

LAVAGGIO SUPERIORE/INFERIORE - BRAS LAVAGE SUPERIEUR/INFERIEUR  
UPPER WASH ARMS/LOWER WASH ARMS - OBERE/UNTERE WASCH ARME  
BRAZOS LAVADO SUPERIOR/INFERIOR

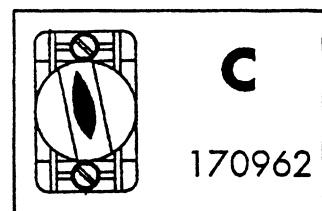
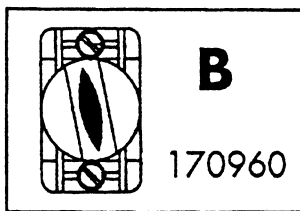
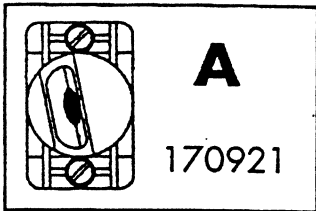
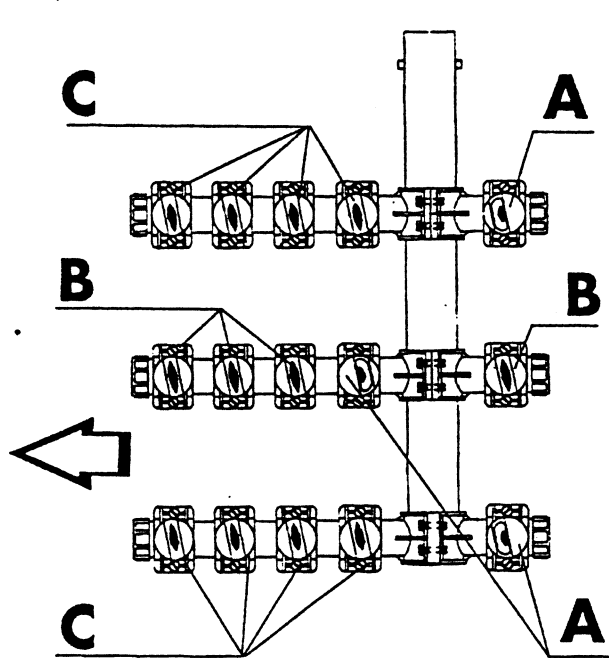
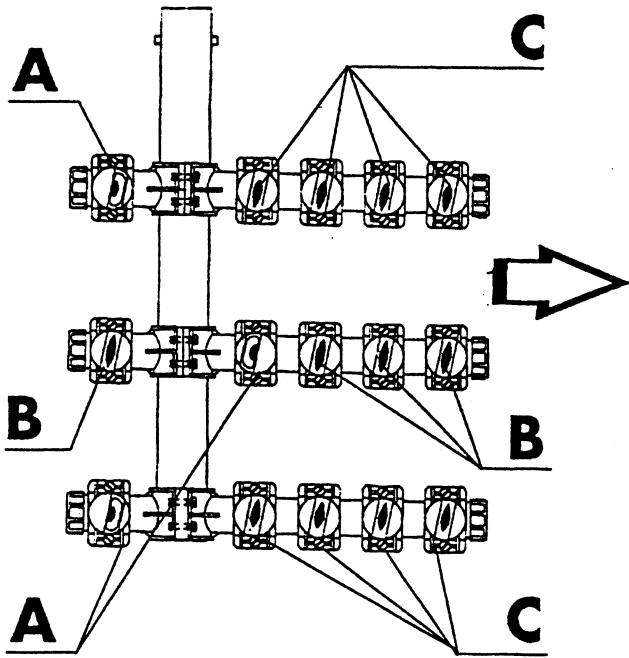
AC 91 - 101

vsezip.ru

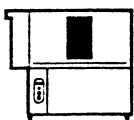
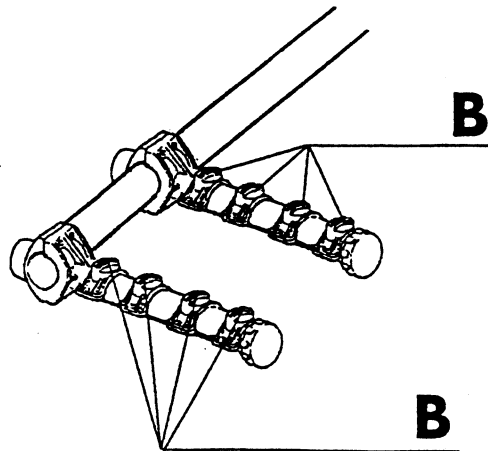
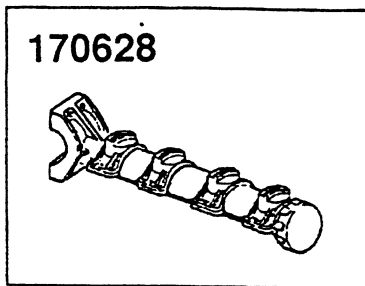
+7(812)987-08-81

LAVAGGIO SUPERIORE  
braccio sinistro

LAVAGGIO SUPERIORE  
braccio destro



LAVAGGIO INFERIORE  
braccio sinistro/destro



10 - 1998

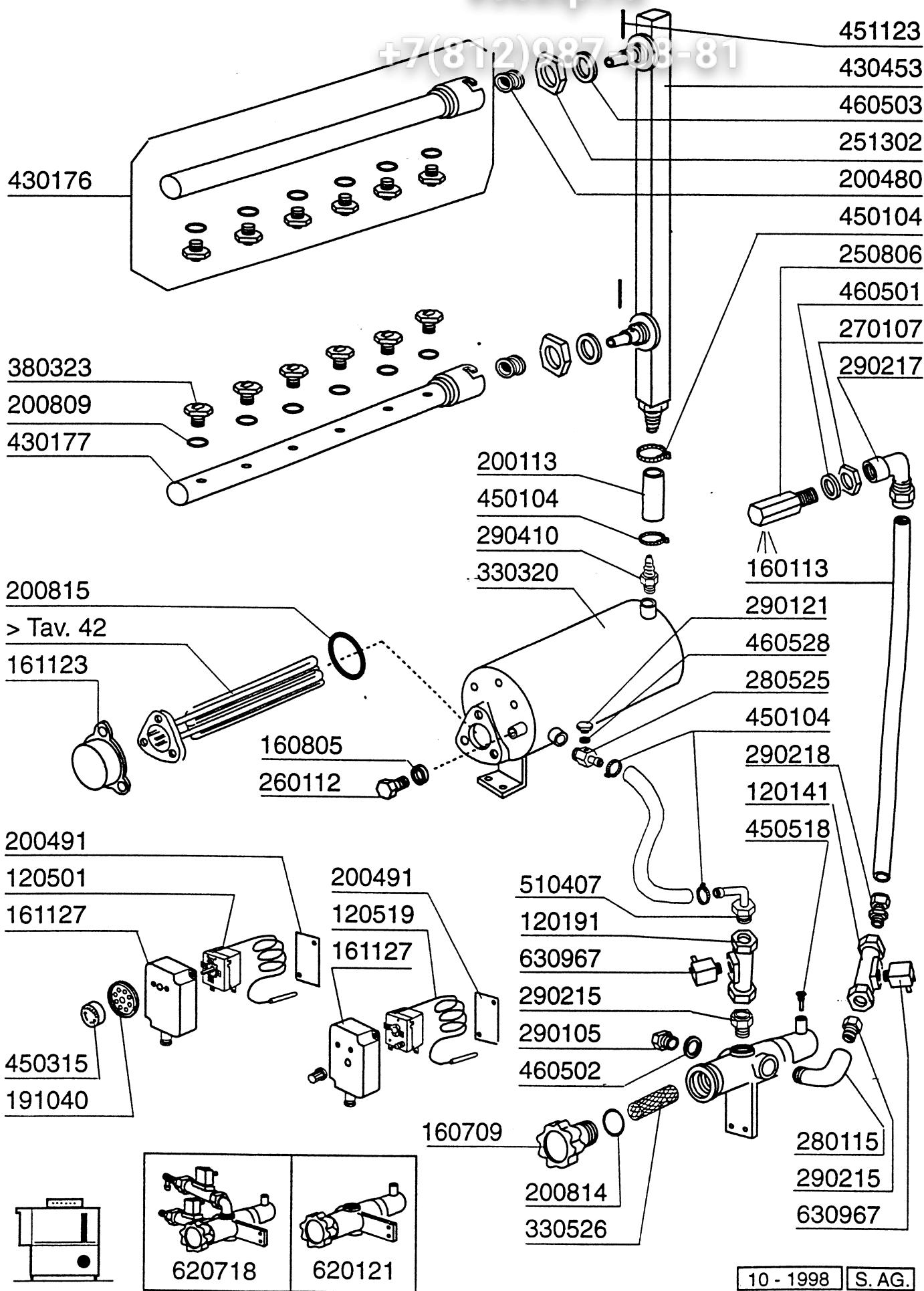
S.AG.



Tav. **6**

COLONNA RISCIOCCO - COLONNE RINCAGE - RINSE ASSEMBLY  
NACHSPÜLUNGSRÖHR - COLUMNA ACLARADO

AC 91-101-122



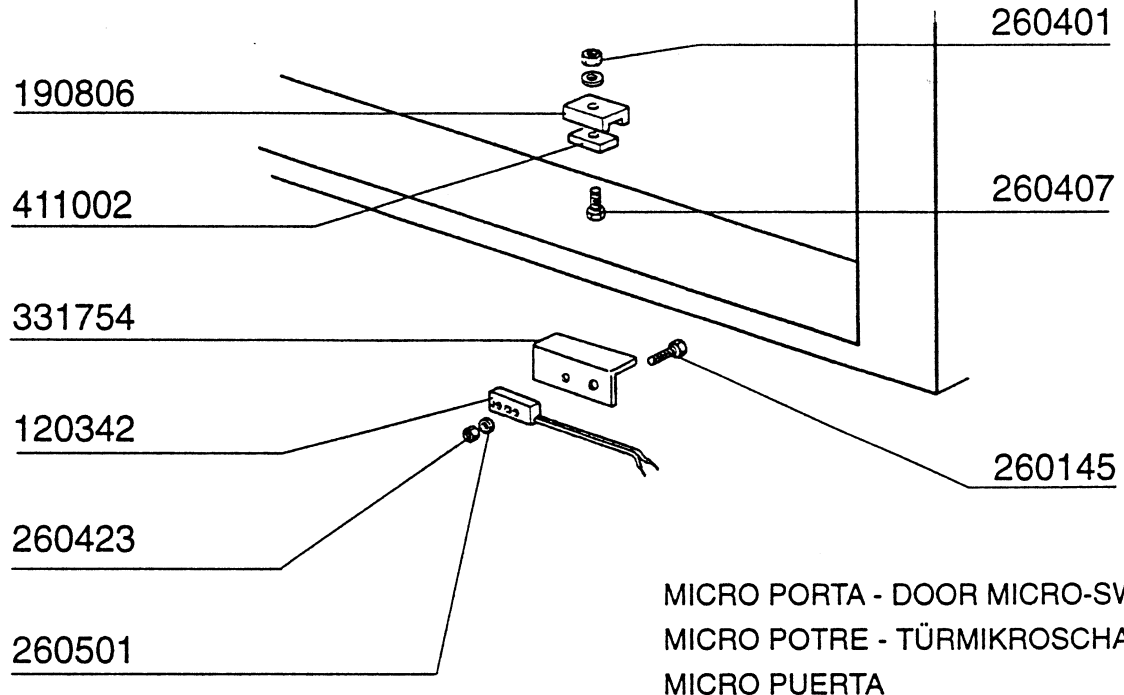
MICRO PORTA - DOOR MICRO-SWITCH - MICRO PORTA  
 TÜRMİKROSCHALTER - MICRO PUERTA  
 ECONOMIZZATORE - ECONOMISEUR - ECONOMISER  
 SPARSCHALTER ECONOMISADOR

Tav. **9**

**AC**

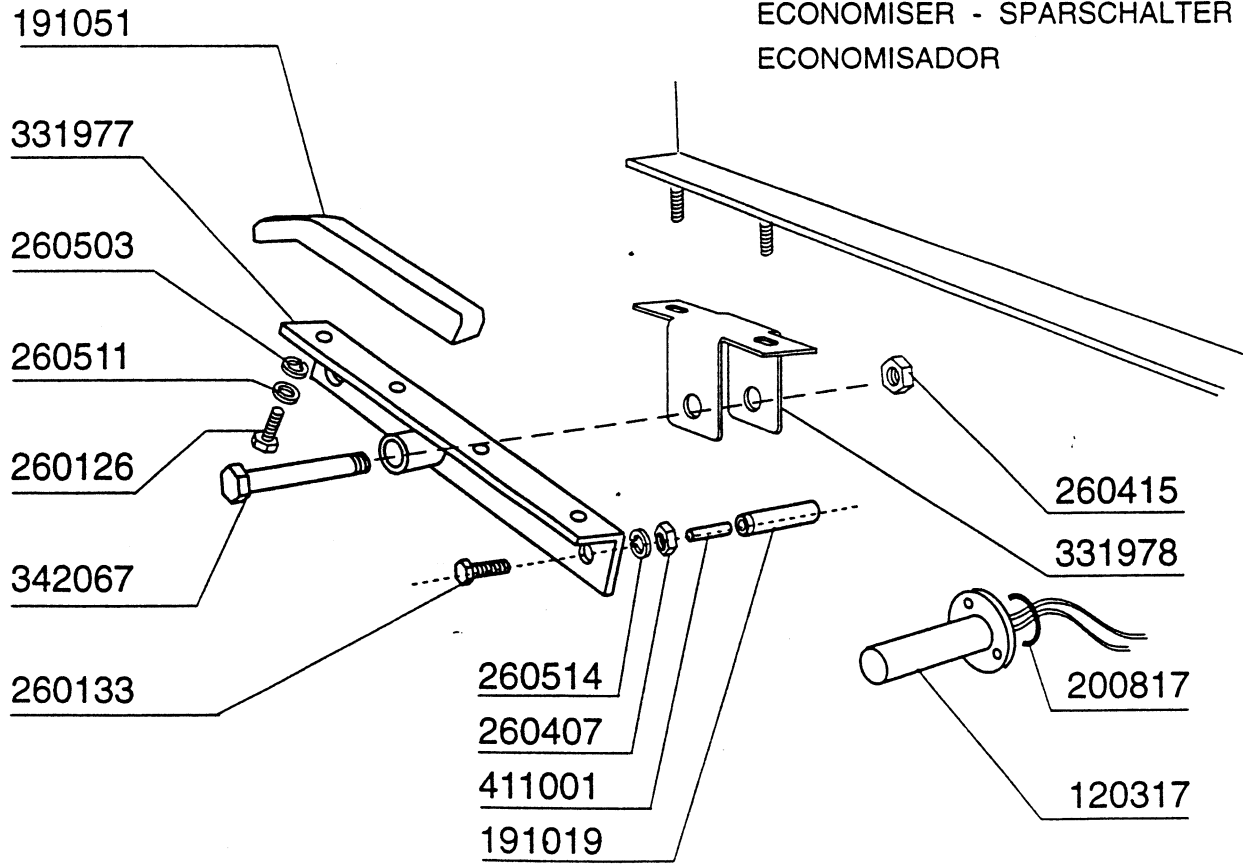
**620273**

**+7(812)987-08-81**



MICRO PORTA - DOOR MICRO-SWITCH -  
 MICRO POTRE - TÜRMİKROSCHALTER -  
 MICRO PUERTA

ECONOMIZZATORE - ECONOMISEUR -  
 ECONOMISER - SPARSCHALTER -  
 ECONOMISADOR

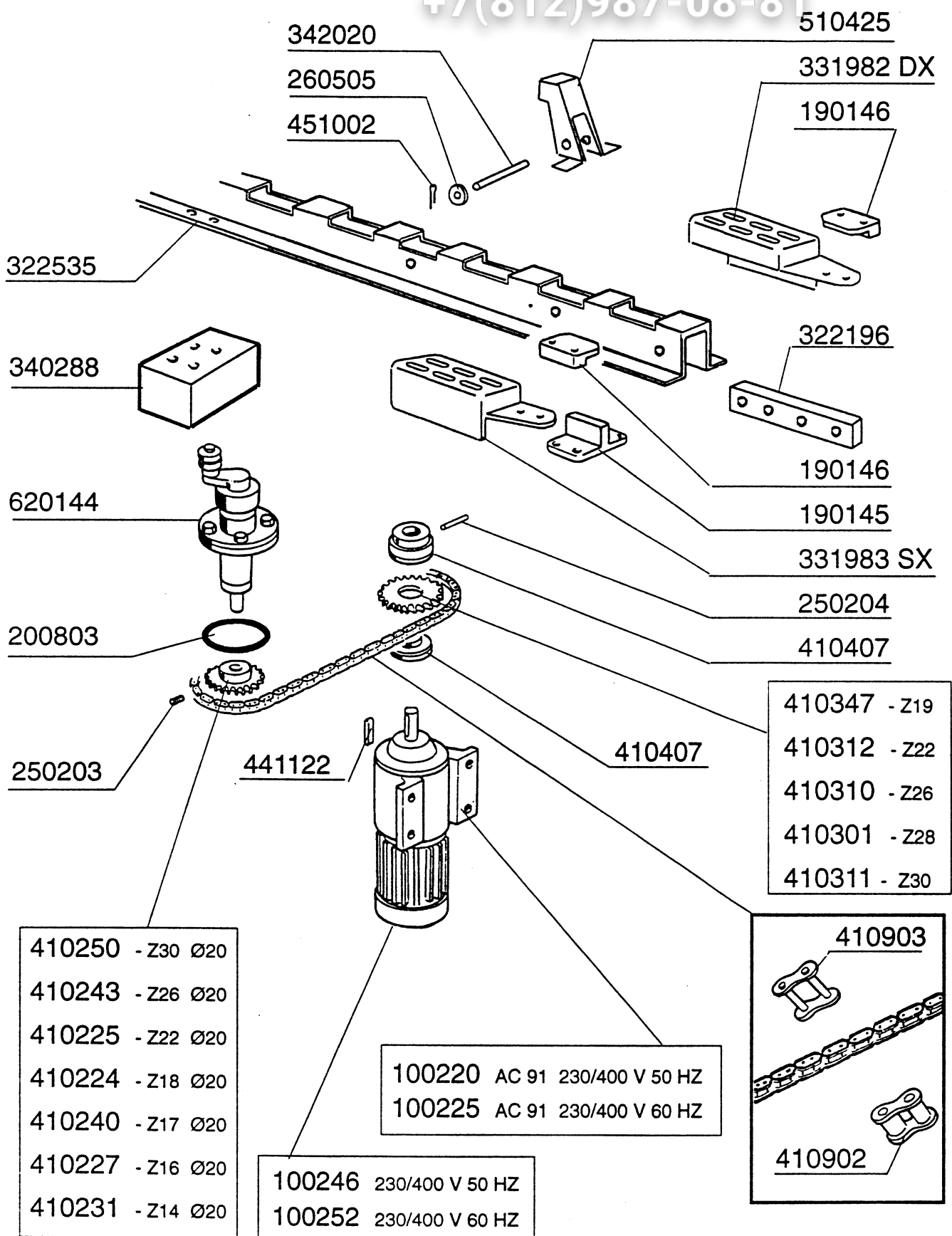


Tav. **10**

**AC**

GRUPPO TRAINO - GROUPE AVANCEMENT  
DRIVE COMPONENTS - TRANSPORTSYSTEM  
GRUPO ARRASTRE

+7(812)987-08-81

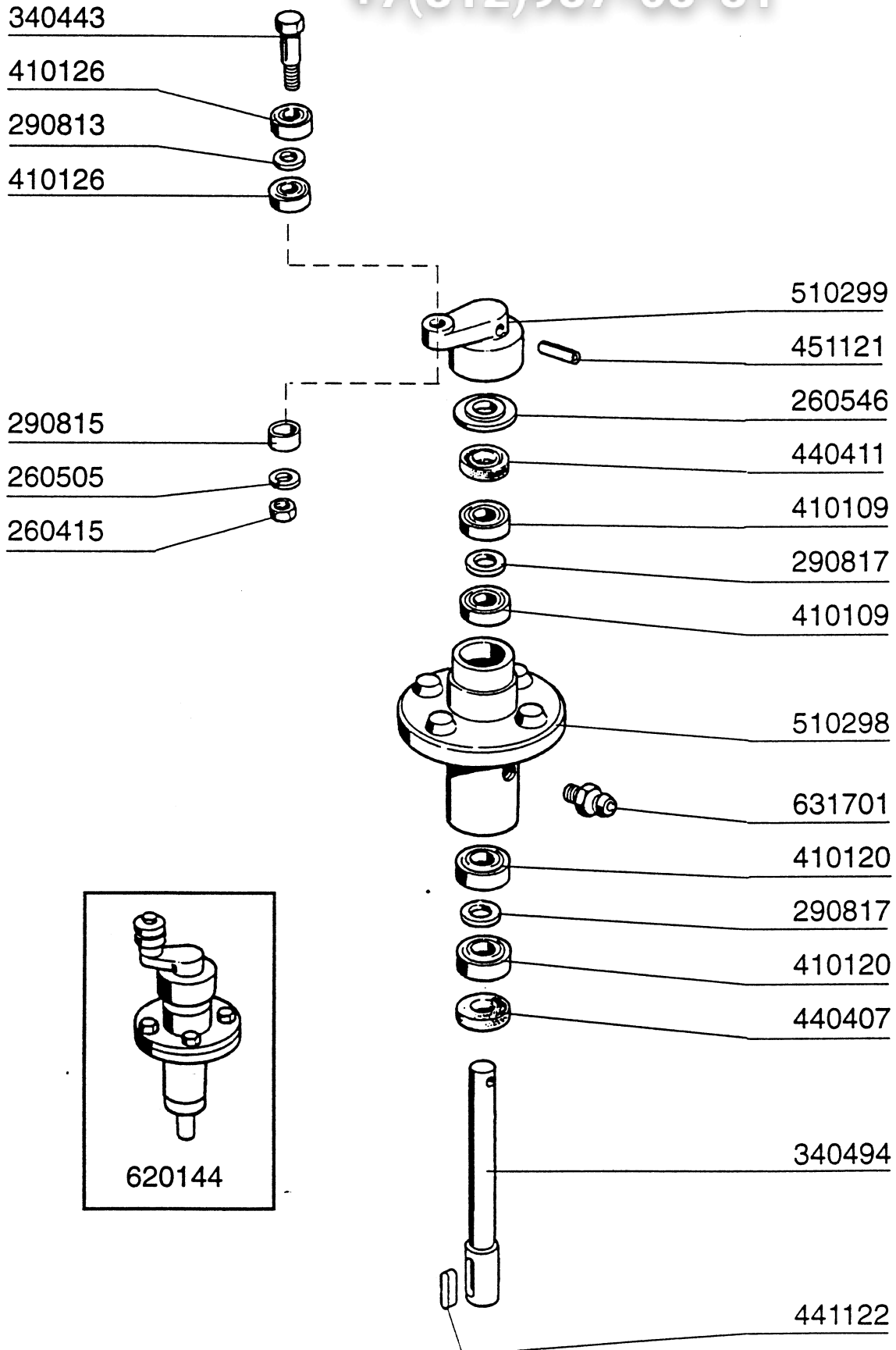


- 410250 - Z30 Ø20
- 410243 - Z26 Ø20
- 410225 - Z22 Ø20
- 410224 - Z18 Ø20
- 410240 - Z17 Ø20
- 410227 - Z16 Ø20
- 410231 - Z14 Ø20

- 100246 230/400 V 50 HZ
- 100252 230/400 V 60 HZ

Зир-Общепит  
vsezip.ru

+7(812)987-08-81



Tav.

**12**

CASSETTA ELETTRICA / TABLEAU ELECTRIQUE  
CONTROL BOX - E-SCHRANK - CAJA ELECTRICA

**AC 91 - 101**

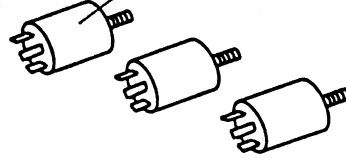
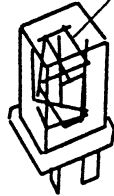
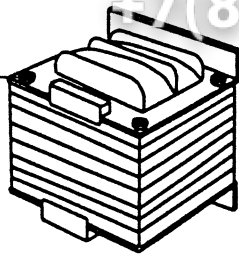
vsezip.ru

7(812)987-08-81

120632

120445

631214



350796

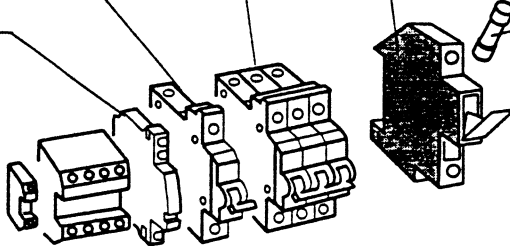
150710

121021 (25 A) AC 91  
121022 (32 A) AC 101

130260 (2A am)  
130231 (6A am)  
130232 (8A am)  
130248 (20A gG)

630977

130925



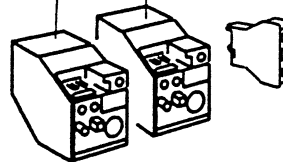
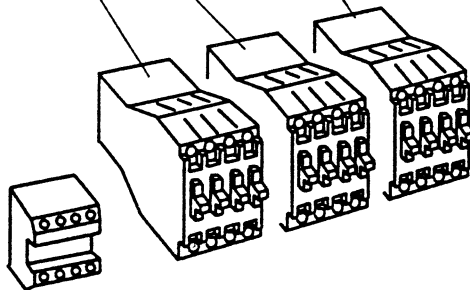
120858 (0,4 - 0,63 A) AC 91  
120859 (0,63 - 1A) AC 101

120863 (2,8 - 4 A) AC 91  
120864 (4,5 - 6A) AC 101

120468 (9A - 24V)

120469 (12A - 24V)

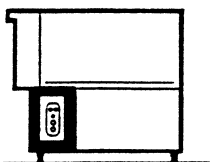
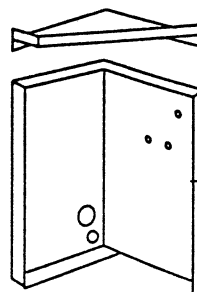
120471 (26A - 24V)



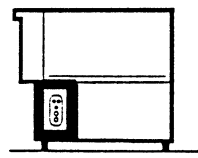
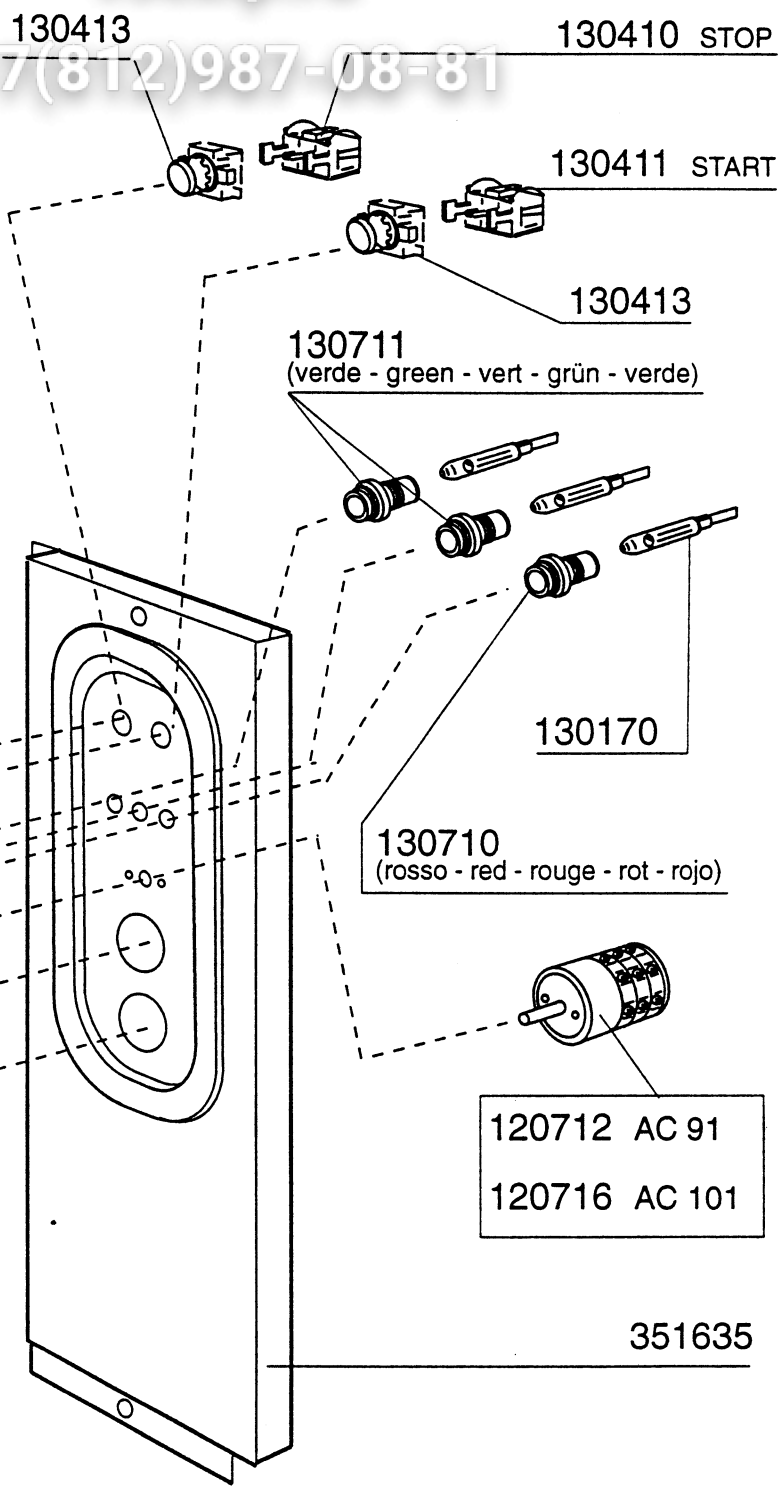
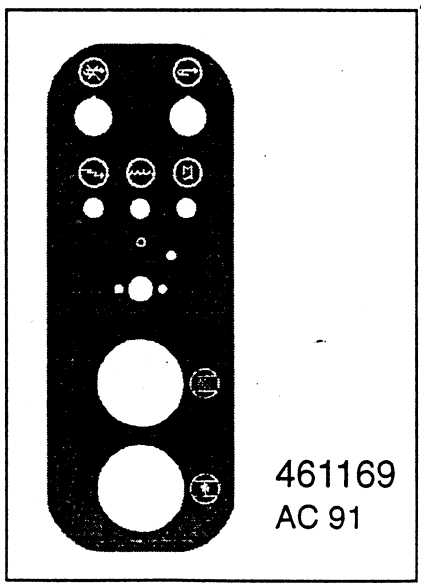
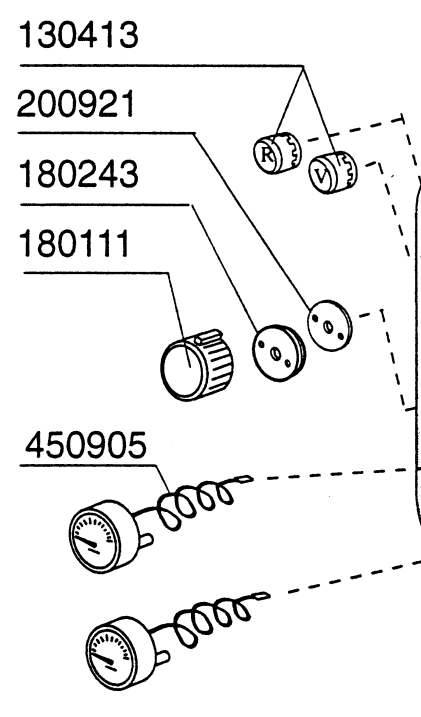
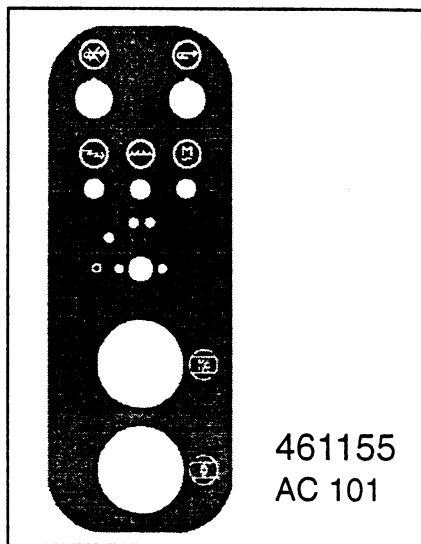
130926

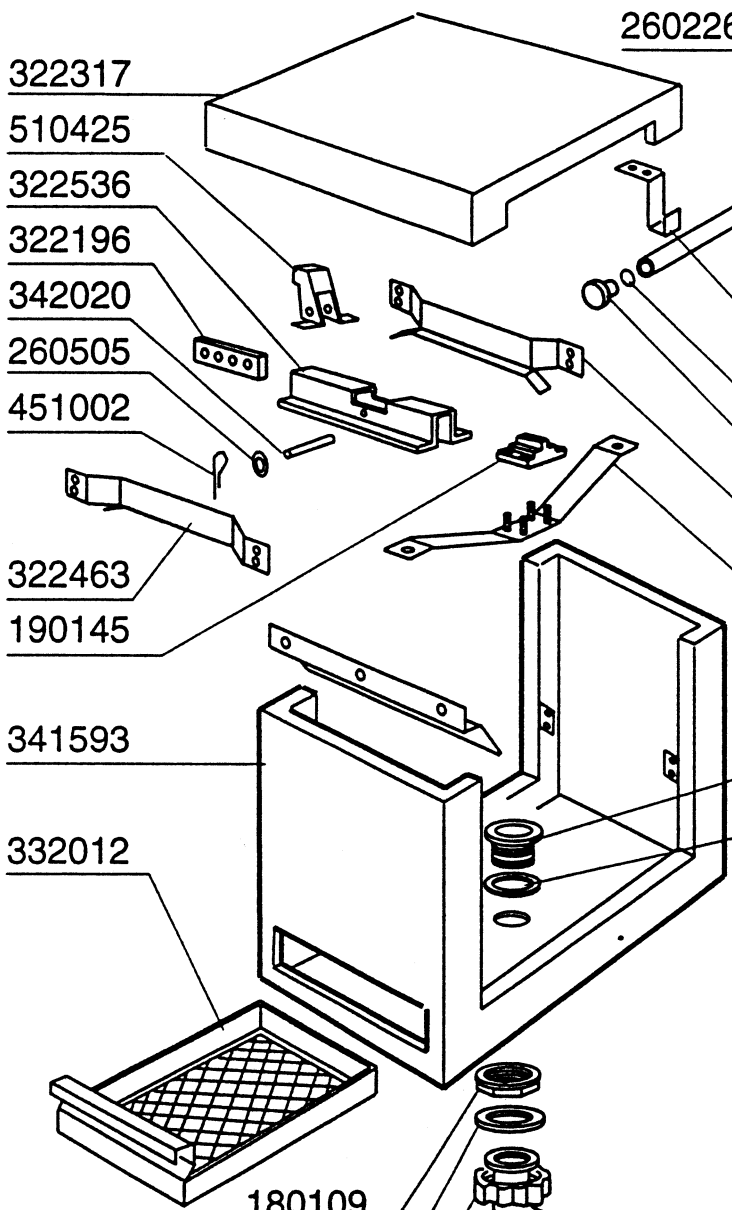
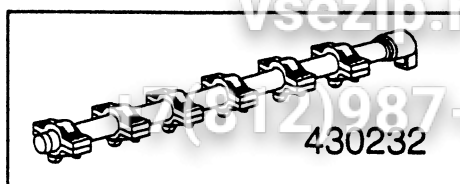
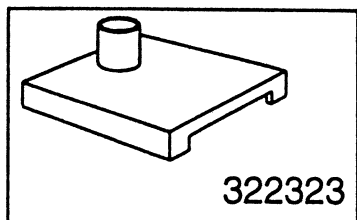
390165

321568



ЭЛЕКТРОЩИТ  
 vsezip.ru  
 +7(812)987-08-81





180213  
260226

350739  
460502  
270101  
280101  
290410  
450104

451123  
341263  
200480  
200824  
170954  
260402  
331110  
200824  
160754  
322463  
322277

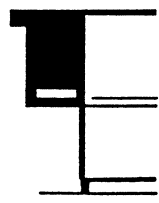
200113  
310212  
260538  
161124

160301  
200410  
450104

450106  
250608  
200412  
180102  
200410  
160301

180109  
200412  
180102  
160203  
450106  
200127  
450106

180102  
160201



Tav. **32**

**AC**

MENSOLA CARICAMENTO AD ANGOLO  
CHARGEUR D'ANGLE  
SIDE LOADING TABLE  
ECKEINZUG  
MESA CARGA EN ANGULO

ASPIRAZIONE PARASPRUZZI -  
SAS EXTRACTEUR DES BUEES  
VENT HOOD  
ABSAUGHAUBE  
ASPIRACION VISERA ANTISALPICADURAS

Зип Сепит

ysezip.ru

+7(812)987-08-81

340422

190906

322469 (600)

322464 (700)

510426

451002

260504

342020

190145

322196

160753

440201

180109

200412

180102

160203

161128

260538

310212

161125

310212

260538

100539 > Tav. 44

160301

200410

331489

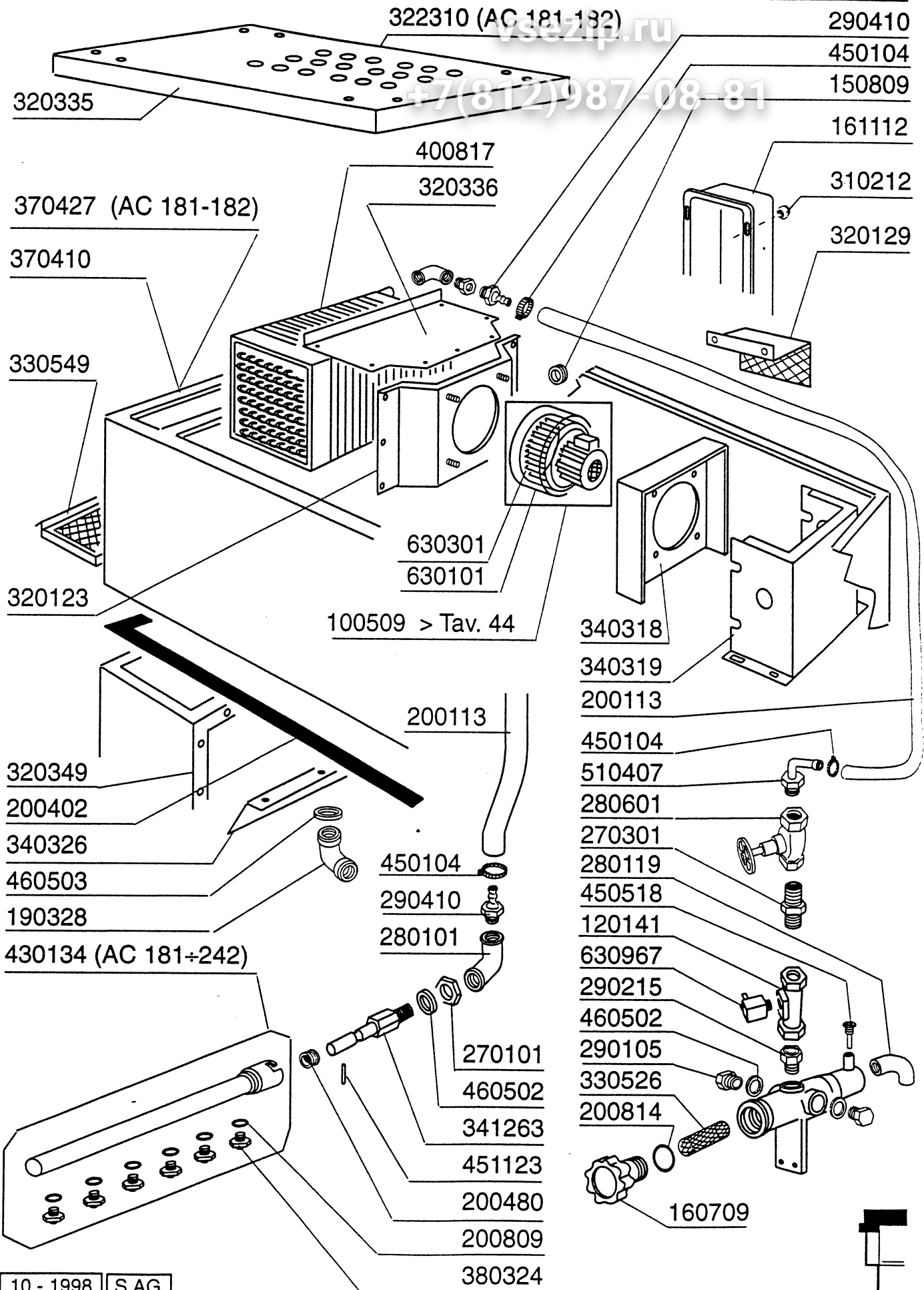
330581

450135

200127

450135



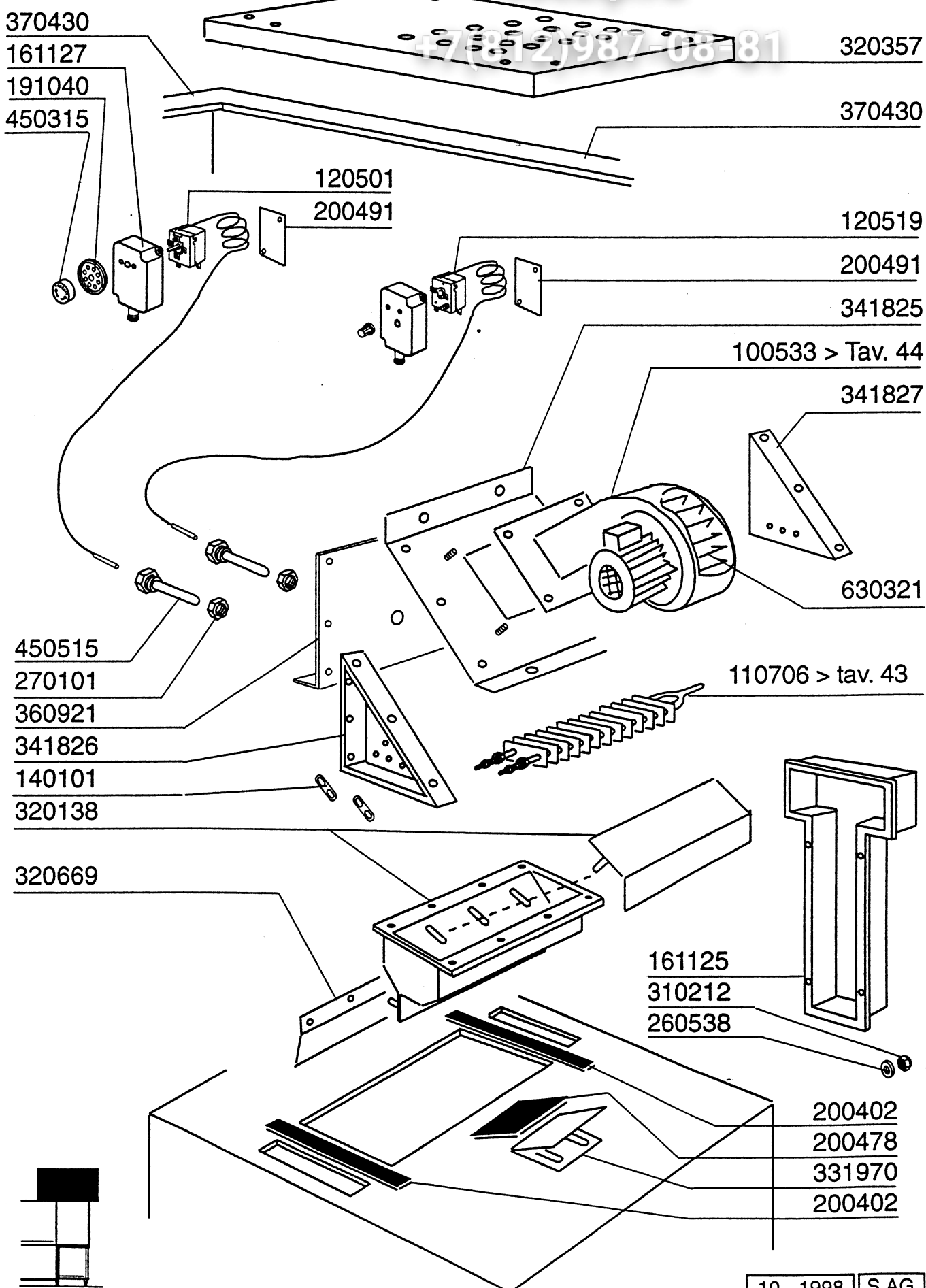


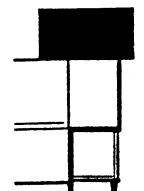
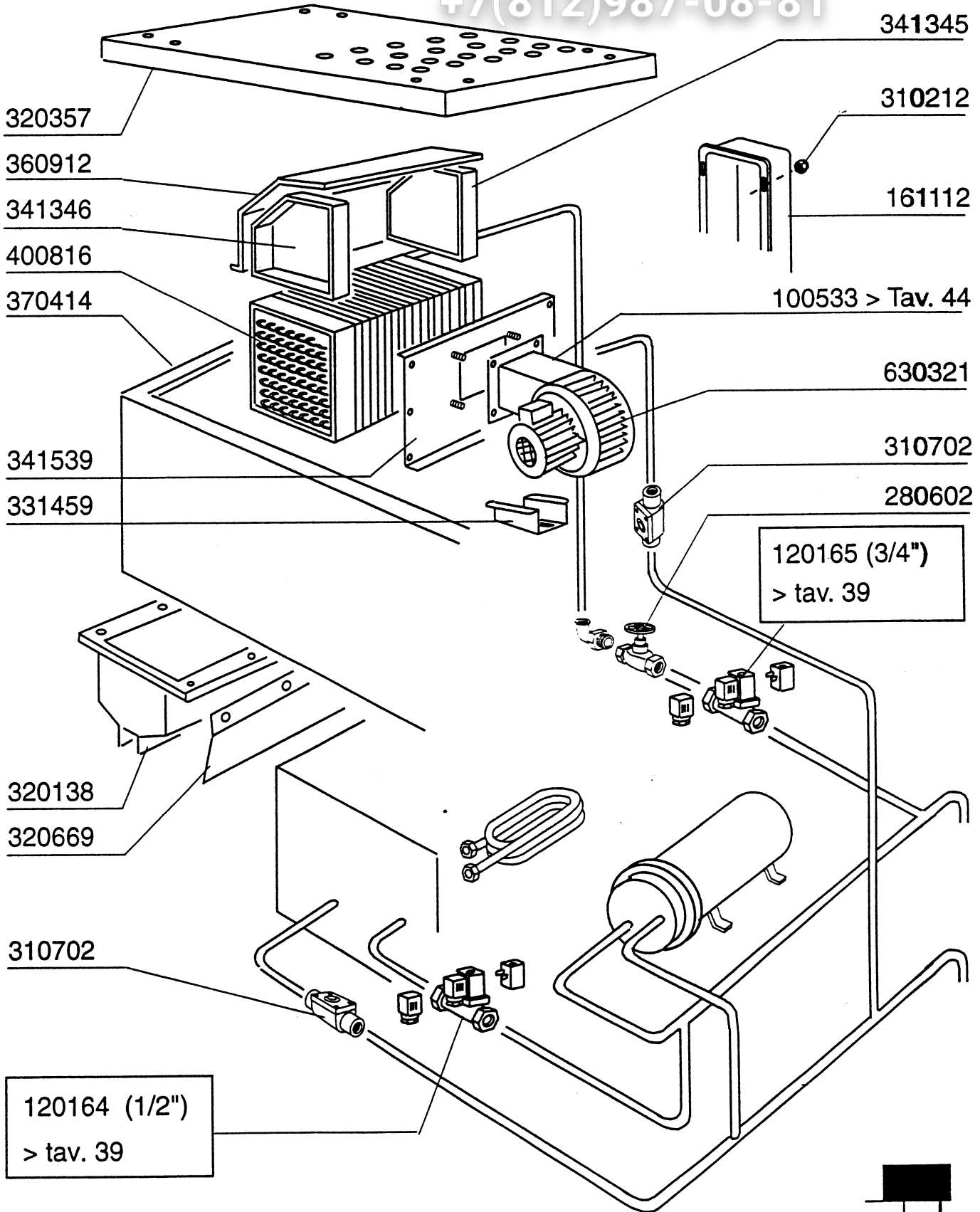
Tav. **34**  
**AC**

ASCIUGATURA ELETTRICA - BLOWER DRYER - SECHAGE  
 HEISSLUFTTROCKNUNG - SECADO

vsezip.ru

+7(812)987-08-81





Tav. 36

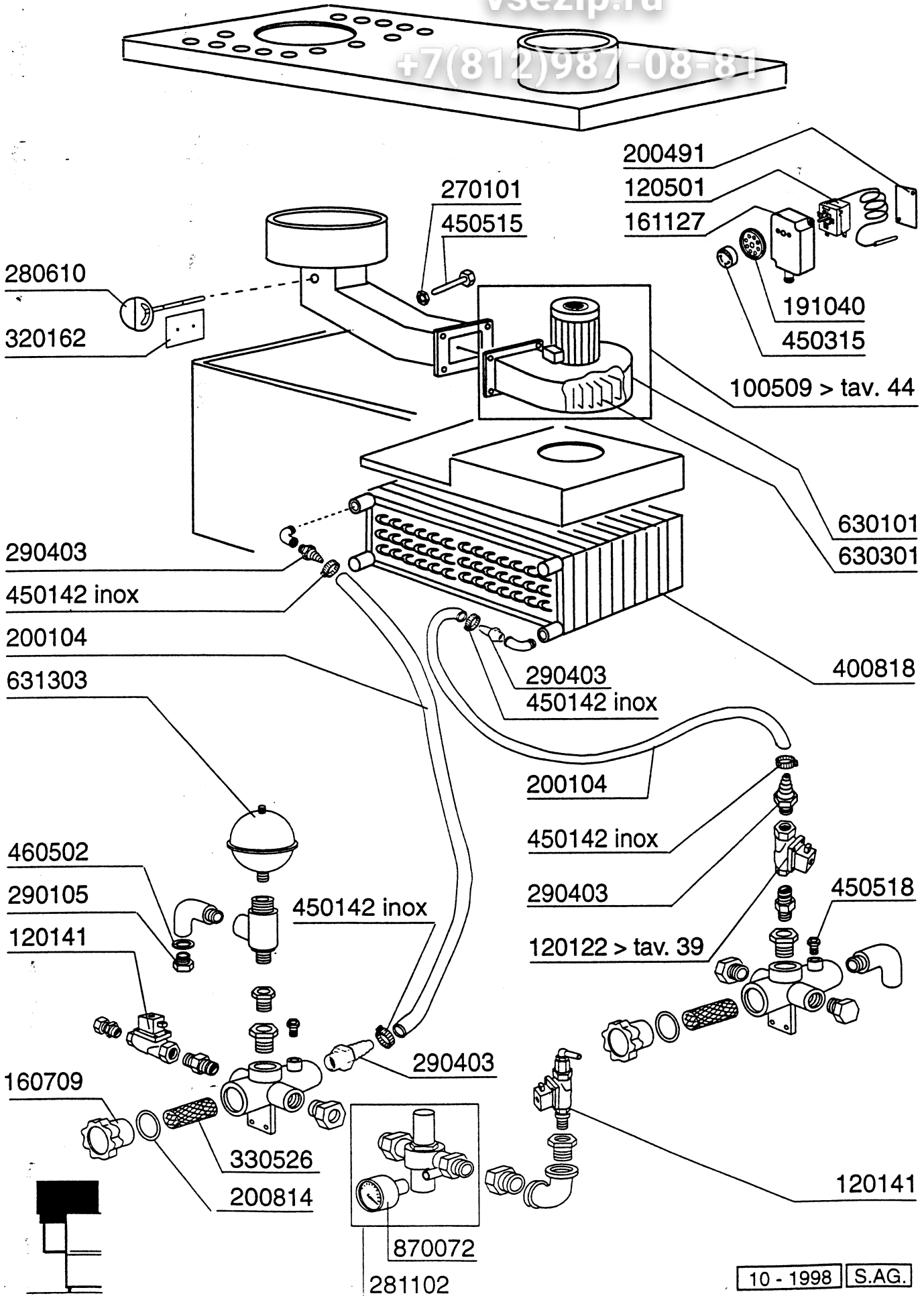
RECUPERATORE DI CALORE COMPATTO - ECONOMISEUR D'ENERGIE  
HEAT RECOVERY UNIT COMPACT - WÄRMERÜCKGEWINNUNG KOMPAKT  
RECUPERADOR DE CALOR COMPACTO

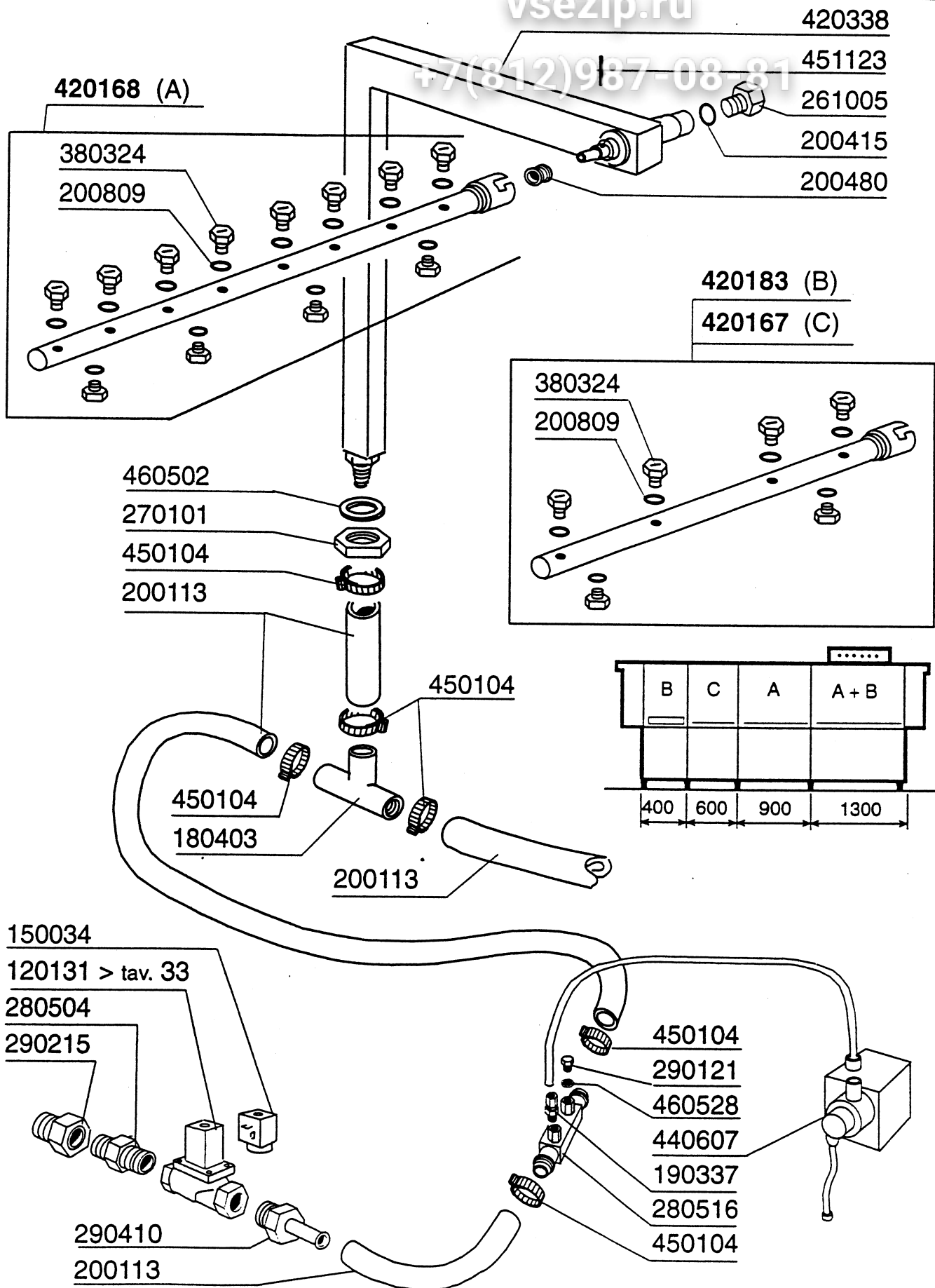
Cod. 620312

AC

vsezip.ru

+7(812)987-08-81

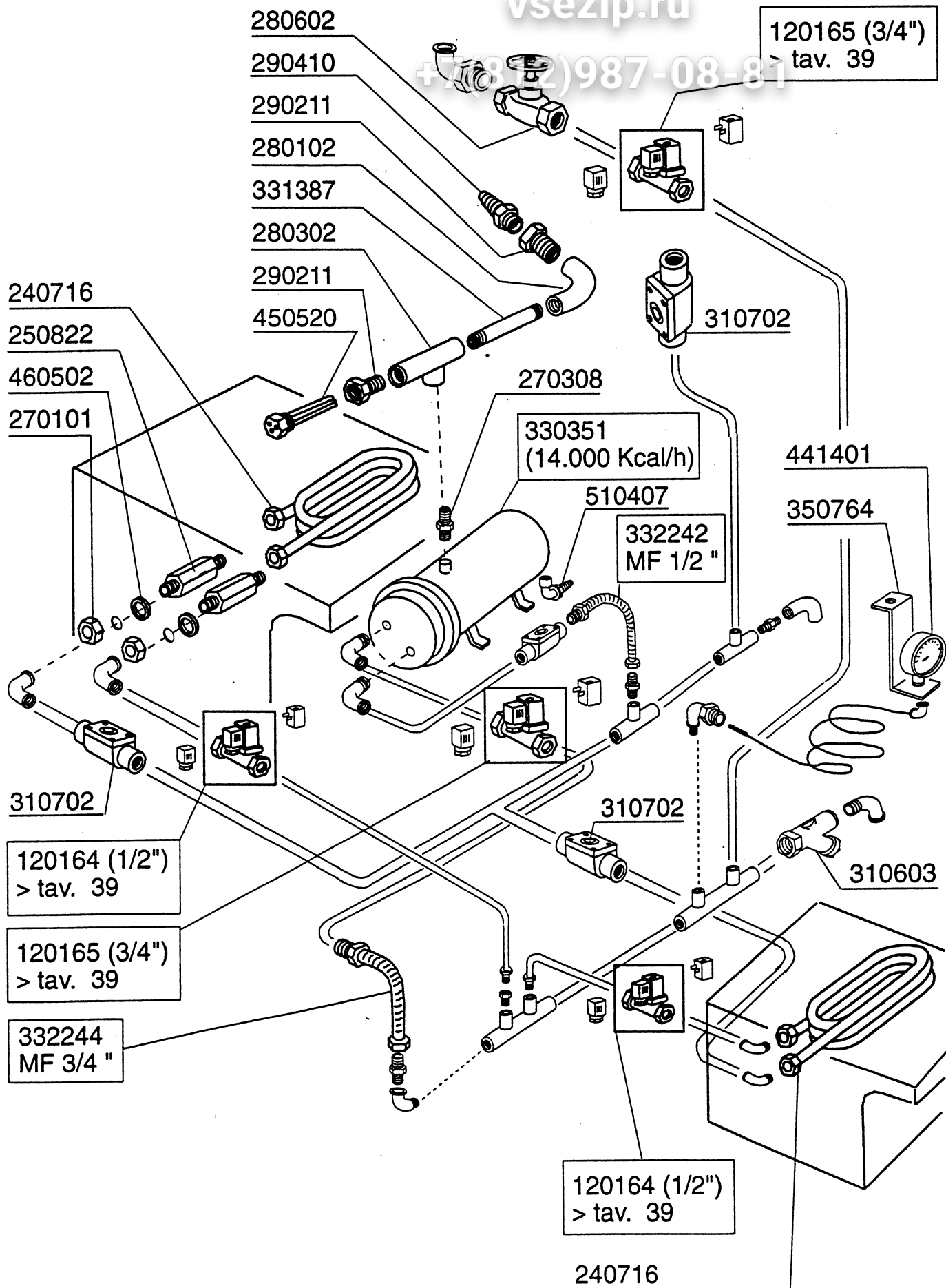




Tav. **38**

**AC**

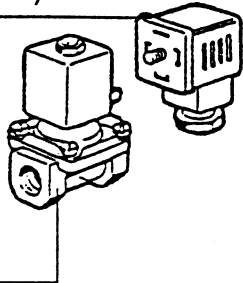
VERSIONE VAPORE - VERSION VAPEUR - STEAM VERSION  
DAMPFAUSFUHRUNG - VERSION VAPOR



ELETTROVALVOLA VAPORE - ELECTROVANNE VAPEUR - STEAM SOLENOID VALVE - DAMPF-VENTIL  
ELECTROVALVULA VAPOR

vsezip.ru  
+7(812)987-08-81

150034 (1/2")  
150033 (1" - 3/4")



120164 (1/2")  
120165 (3/4")  
120166 (1")

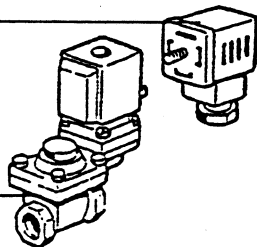
630976 (1")  
630972 (1/2" - 3/4")

630627 (1/2")  
630628 (3/4")  
630629 (1")



**0 ÷ 2 bar**

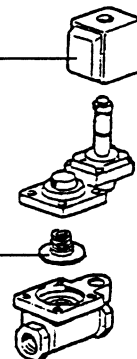
150033



120163 (1")  
120162 (3/4")

630972 (1")  
630973 (3/4")

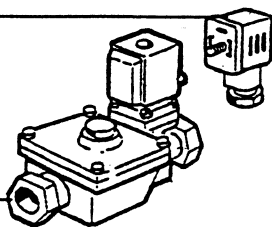
630626 (1")  
630625 (3/4")



**0,5 ÷ 2,5 bar**

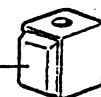
ELETTROVALVOLA ACQUA - ELECTROVANNE EAU - WATER SOLENOID VALVE - WASSER-VENTIL  
ELECTROVALVULA AGUA

150034



120122 (3/4")

630948



630609  
L180Q17



PER RECUPERATORE DI CALORE - POUR ECONOMISEUR D' ENERGIE  
FÜR WÄRMERÜCKGEWINNUNG - FOR HEAT RECOVERY UNIT - PARA RECUPERADOR DE CALOR

Tav. **40**

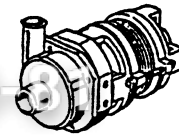
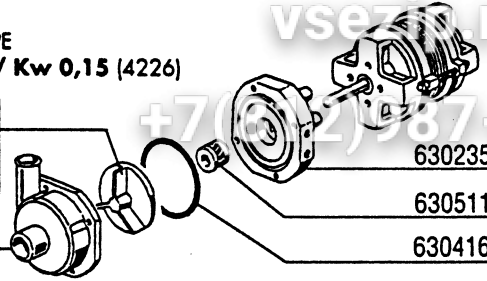
AC

POMPE - PUMPS - POMPES - PUMPEKT BOMBAS

POMPA PRELAVAGGIO - PREWASH PUMP  
 POMPE PRELAVAGE - VORSPÜLUNG PUMPE  
 BOMBA PRELAVADO - **400** - HP **0,2** / Kw **0,15** (4226)

INOX ø 60 (60 Hz)  
 631675 ø 72 (50 Hz)

630125



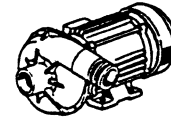
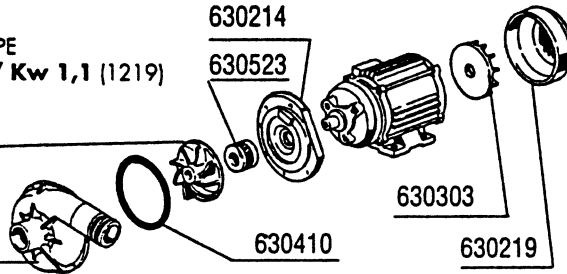
100647 220/240/380/415 V 50 Hz-3

100669 240/240/380/415 V 60 Hz-3

POMPA PRELAVAGGIO - PREWASH PUMP  
 POMPE PRELAVAGE - VORSPÜLUNG PUMPE  
 BOMBA PRELAVADO - **600** - HP **1,5** / Kw **1,1** (1219)

631643 (60 Hz)  
 631656 (50 Hz)

630113



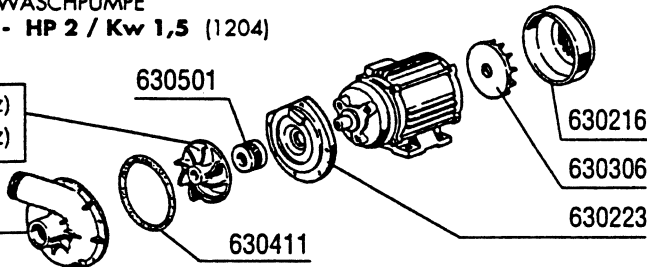
100386 220/380/240/415 V 50 Hz

100611 220/380 V 60 Hz

POMPA LAVAGGIO - WASH PUMP  
 POMPE LAVAGE - WASCHPUMPE  
 BOMBA LAVADO - HP **2** / Kw **1,5** (1204)

631618 (50 Hz)  
 631647 (60 Hz)

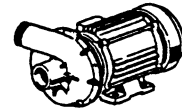
630114



100361 (220/380 V 50 Hz)  
 (240/415 V 50 Hz)

100605 (220/380 V 60 Hz)

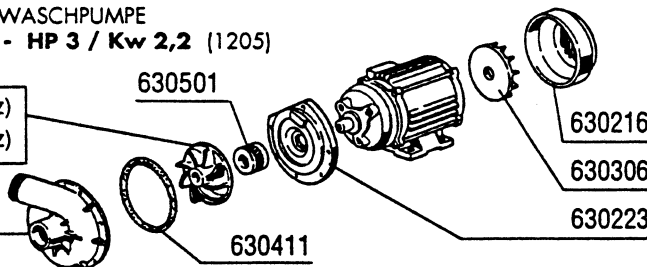
100613 (250/440 V 60 Hz)



POMPA LAVAGGIO - WASH PUMP  
 POMPE LAVAGE - WASCHPUMPE  
 BOMBA LAVADO - HP **3** / Kw **2,2** (1205)

631620 (50 Hz)  
 631647 (60 Hz)

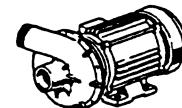
630114



100674 (220/380 V 50 Hz)  
 (240/415 V 50 Hz)

100690 (220/380 V 60 Hz)

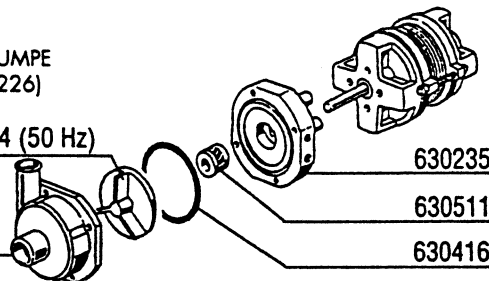
(250/440 V 60 Hz)



POMPA ECORINSE - ECORINSE PUMP  
 POMPE ECORINSE - DOPPELNACHSPÜLUNG PUMPE  
 BOMBA ECORINSE - HP **0,2** / Kw **0,15** (4226)

631687 INOX ø 64 (50 Hz)

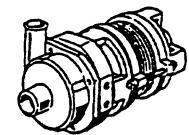
630125



630235

630511

630416



100754 (220/380 V 50 Hz)

COMPONENTI ELETTRICI POMPE - COMPOSANTS ELECTRIQUES POMPES - ELECTRICAL PARTS FOR PUMPS - ELEKTRISCHE TEILE FÜR PUMPEN - PIEZOS ELECTRICOS PARA BOMBAS

220 / 240 V

380 / 415 V

POMPA - POMPE PUMP - PUMPE BOMBA		FUSIBILI - FUSIBLE - FUSE SCHMELZSICHERUNG FUSIBLE		TELERUTTORE - CONTACTEUR CONTACTOR - SCHALTSCHÜTZ CONTACTOR		TERMICA - TERMIQUE OVERLOAD RELAY TERMOAUSLÖSER - TERMICO		FUSIBILI - FUSIBLE - FUSE SCHMELZSICHERUNG FUSIBLE		TELERUTTORE - CONTACTEUR CONTACTOR - SCHALTSCHÜTZ CONTACTOR		TERMICA - TERMIQUE OVERLOAD RELAY TERMOAUSLÖSER - TERMICO	
HP	Kw	A	cod.	A	cod.	A	cod.	A	cod.	A	cod.	A	cod.
0,2	0,15	4	130230	9	120468	1,00 + 1,6	120848	2	130260	9	120468	0,4 + 0,63	120846
1,5	1,1	8	130232	9	120468	4 + 6	120851	4	130230	9	120468	2,5 + 4	120850
2	1,5	8	130232	9	120468	5,5 + 8	120852	6	130231	9	120468	4,5 + 6,5	120851
3	2,2	12	130234	9	120468	7 + 10	120853	6	130231	9	120468	4,5 + 6,5	120851

10 - 1998

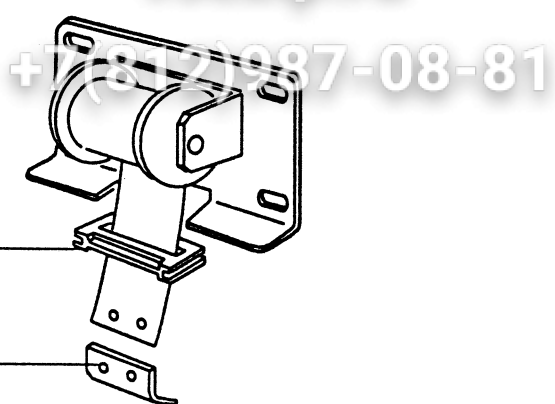
S.A.G.



MOLLE PER BILANCIAMENTO PORTE (doppia parete) - RESSORTS PORTES ISOLEES  
 SPRING FOR DOORS COUNTERBALANCING  
 FEDERN ZUM TÜRGEWICHTSAUSGLEICH - MUELLE COMPENSACION PUERTA

Tav. **41**

**AC**



190651



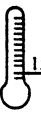

331430

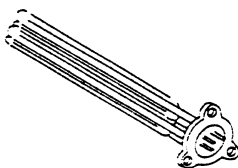
Cod.		391309	391318	391331	391332
		Kg 4	Kg 4,5	Kg 5	Kg 5,5
Tipo porta Type porte Door type Türtyp Modelo puerta	Kg				
<b>AC 1300</b>	20,5		2 (9 Kg)	2 (10 Kg)	
<b>AC 900</b>	13,2				2 (11 Kg)
<b>AC 600</b>	8,8	2 (8 Kg)			

Tav. 42

RESISTENZE - RESISTANCES - HEATING ELEMENTS  
HEIZKÖRPER - RESISTENCIAS


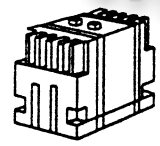

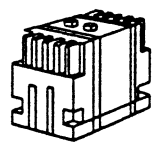
AC


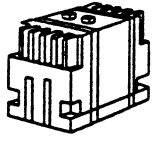

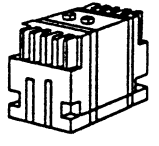
MODELLO MODELE MODEL MODELL MODELO	PRELAVAGGIO PRELAVAGE VORABRÄUMUNG PREWASH PRELAVADO	1° LAVAGGIO 1 <sup>ER</sup> LAVAGE 1 <sup>ST</sup> WASH 1. WASCHEM 1. LAVADO	2° LAV. 2 <sup>ME</sup> LAV. 2 <sup>ND</sup> WASH 2. WAS. 2. LAV.	RISCIACQUO - RINCAGE RINSE - NACHSPÜLUNG ACLARADO  	RISCIACQUO - RINCAGE RINSE - NACHSPÜLUNG ACLARADO  
AC 91		1 x 9 kW		1 x 12,5 kW	1 x 10 kW 1 x 12,5 kW
AC 101		1 x 9 kW		1 x 14 kW	2 x 12,5 kW
AC 122		1 x 9 kW		1 x 12,5 kW	1 x 10 kW 1 x 12,5 kW
AC 151		1 x 9 kW		2 x 10 kW	1 x 10 kW 2 x 12,5 kW
AC 152		1 x 9 kW		2 x 8 kW	1 x 10 kW 2 x 9 kW
AC 151 RC		1 x 9 kW			1 x 10 kW 1 x 12,5 kW
AC 152 RC		1 x 9 kW			2 x 9 kW
AC 181		1 x 9 kW		2 x 10 kW	2 x 12,5 kW 1 x 10 kW
AC 182		1 x 9 kW		2 x 9 kW	3 x 10 kW
AC 181 RC		1 x 9 kW			1 x 9 kW 1 x 8 kW 1 x 6 kW
AC 182 RC		1 x 9 kW			2 x 10 kW
AC 201	1 x 9 kW	1 x 9 kW		2 x 10 kW	1 X 10 kW 2 x 12,5 kW
AC 202	1 x 9 kW	1 x 9 kW		2 x 9 kW	3 x 10 kW
AC 201 RC	1 x 9 kW	1 x 9 kW			1 x 9 kW 1 x 8 kW 1 x 6 kW
AC 202 RC	1 x 9 kW	1 x 9 kW			2 x 10 kW
AC 241	1 x 9 kW	1 x 9 kW	1 x 9 kW	2 x 10 kW	1 x 10 kW 2 x 12,5 kW
AC 242	1 x 9 kW	1 x 9 kW	1 x 9 kW	2 x 10 kW	3 x 10 kW
AC 241 RC	1 x 9 kW	1 x 9 kW	1 x 9 kW		1 x 9 kW 1 x 8 kW 1 x 6 kW
AC 242 RC	1 x 9 kW	1 x 9 kW	1 x 9 kW		1 x 9 kW 2 x 6 kW

	220/380 V	240/415 V
 6 kW	110349	110383
8 kW	110343	110365
9 kW	110362	110343
10 kW	110388	110381
12,5 kW	110367	110382
14 kW	110386	110385

10 - 1998

S.AG.

		220/240 V			380/415 V			
								
KW	A	FUSIBILI FUSIBLE FUZE SCHMELZSICHERUNG FUSIBLE	A	TELERUTTORE CONTACTEUR CONTACTOR SCHALTSCHÜTZ CONTACTOR	A	FUSIBILI FUSIBLE FUZE SCHMELZSICHERUNG FUSIBLE	A	TELERUTTORE CONTACTEUR CONTACTOR SCHALTSCHÜTZ CONTACTOR
9	32	130237	26	120471	20	130248	12	120469
12,5	40	130238	30	120472	25	130236	26	120471
14	40	130238	30	120472	32	130237	26	120471
16	50	130257	40	120473	32	130237	30	120472
18	63	130239	40	120473	40	130237	30	120472
20	63	130239	50	120474	40	130237	30	120472

ASCIUGATURA - SECHAGE - DRYER - TROCKNUNG - SECADO								
		220/240 V			380/415 V			
								
KW	A	FUSIBILI FUSIBLE FUZE SCHMELZSICHERUNG FUSIBLE	A	TELERUTTORE CONTACTEUR CONTACTOR SCHALTSCHÜTZ CONTACTOR	A	FUSIBILI FUSIBLE FUZE SCHMELZSICHERUNG FUSIBLE	A	TELERUTTORE CONTACTEUR CONTACTOR SCHALTSCHÜTZ CONTACTOR
4,5	12	130236	9	120468	10	130269	9	120468
6	20	130248	12	120469	12	130248	9	120468


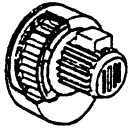
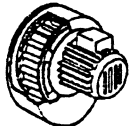
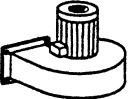
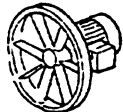
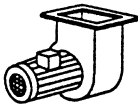
Tav. **44****AC**

MOTORI - MOTEUR - MOTORS - MOTEREN - MOTOR

Зип Общежит

vsezip.ru

+7(812)987-08-81

	KW	220/240 V 3 ~					380/415 V 3 ~						
		TELERUTTORE CONTACTEUR CONTACTOR SCHALTSCHÜTZ CONTACTOR	A	TERMICA TERMIQUE OVERLOAD RELAY TERMOAUSLÖSER TERMICO	A	FUSIBILI FUSIBLE FUSE SCHMELZSICHERUNG FUSIBLE	A	TELERUTTORE CONTACTEUR CONTACTOR SCHALTSCHÜTZ CONTACTOR	A	TERMICA TERMIQUE OVERLOAD RELAY TERMOAUSLÖSER TERMICO	A	FUSIBILI FUSIBLE FUSE SCHMELZSICHERUNG FUSIBLE	A
	0,12 0,15	120468	9		1 + 1,6	130260	2	120468	9	120858 120859	0,4 + 0,63 0,63 + 1	130260	2
	0,75	120468	9	120863	2,8 + 4	130230	4	120468	9	120862	1,7 + 2,4	130230	4
 	0,55	120468	9	120863	2,8 + 4	130230	4	120468	9	120860	1 + 1,4	130260	2
	0,55	120468	9	120863	2,8 + 4	130230	4	120468	9	120862	1,7 + 2,4	130230	4
	0,09	120468	9	—	—	130259	1	120468	9	—	—	130259	1