

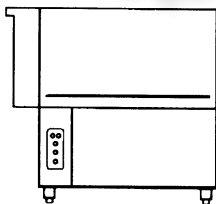
**CATALOGO RICAMBI
PIECES DETACHEES
SPARE PARTS BOOK
ERSATZTEILE
LISTA DE RECAMBIOS**

Зип Общепит

vsezip.ru

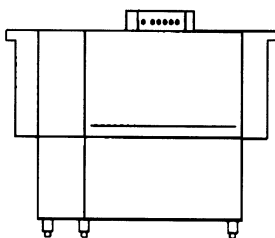
Ed. 03/99-Rev. 0

+7(812)987-08-81



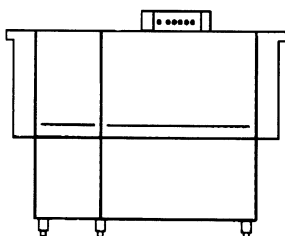
EDT 85/100

AC 91/101



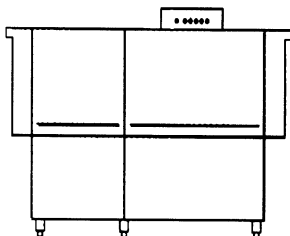
EDT 140

AC 151



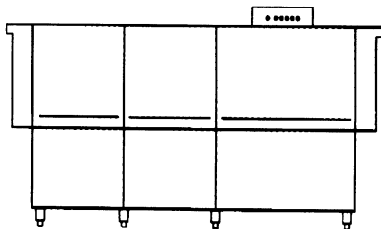
EDT 170

AC 181



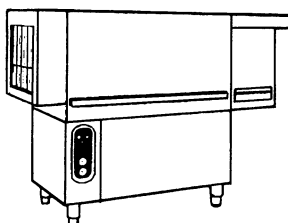
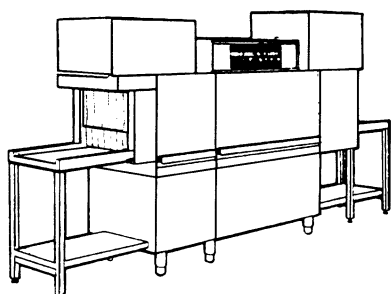
EDT 200

AC 201



EDT 230

AC 241



EDT

AC

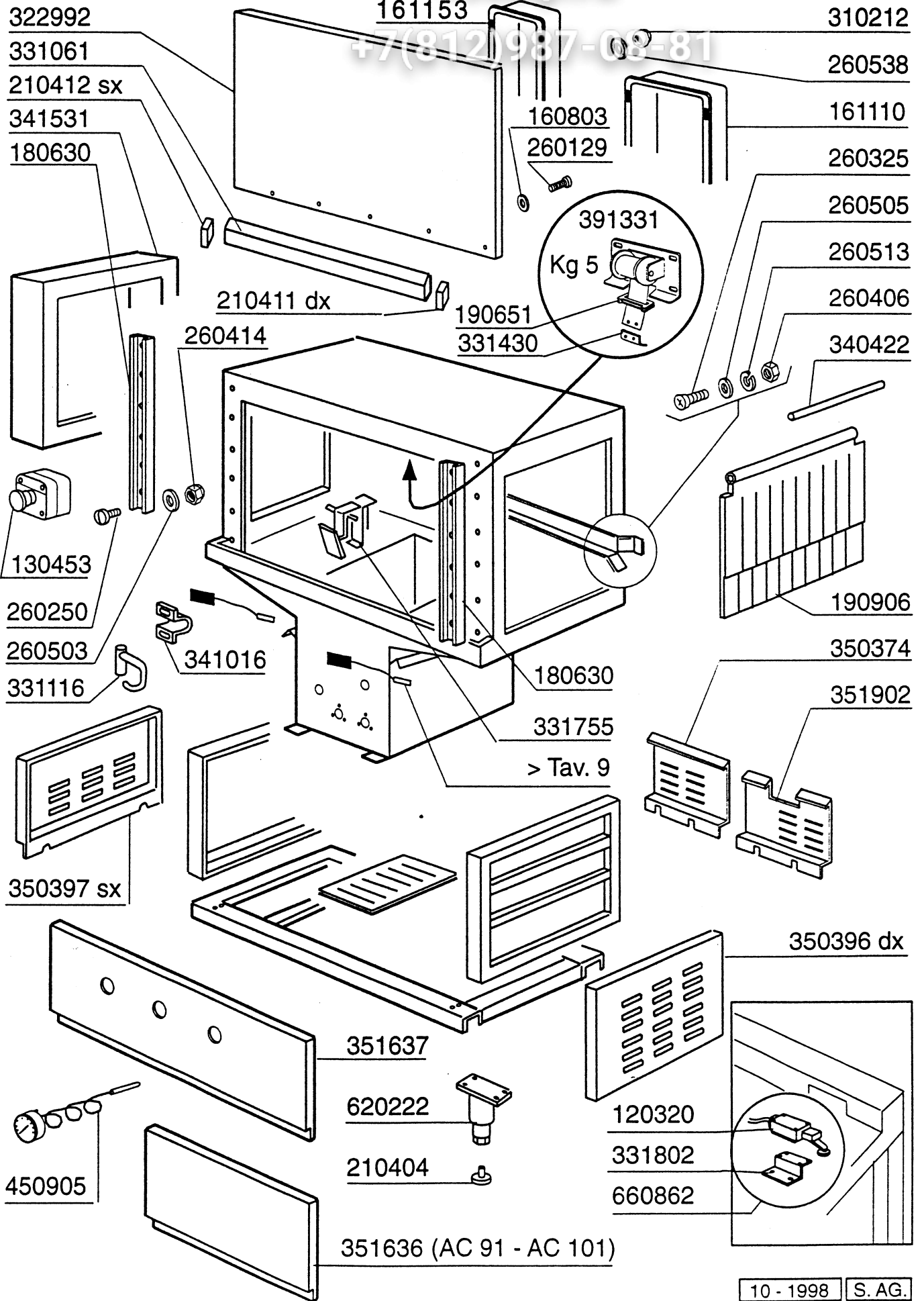
TAV.	INDICE - INDEX - INDEX - INHALTSVERZEICHNIS - INDICE	
1	AC	CARROZZERIA LAVAGGIO - CARROSSERIE LAVAGE - WASH HOOD - KARROSSERIE WASCHZONE - CARROCERIA LAVADO
2		COMPONENTI VASCA LAVAGGIO - COMPOSANTS LAVAGE - WASCH TANK COMPONENTS - TEILE F. WASCHZONE - CUBA LAVADO
3	AC 91 - 101	COLONNA LAVAGGIO - COLONNE LAVAGE - WASCH ASSEMBLY - WASCHROHR - COLUMNNA LAVADO
4		LAVAGGIO SUPERIORE/INFERIORE - BRAS LAVAGE SUPERIEUR/INFERIEUR - UPPER WASH ARMS/LOWER WASH ARMS - OBERE/UNTERE WASCH ARME - BRAZOS LAVADO SUPERIOR/INFERIOR
5	AC 122 151 - 152 181 - 182 201 - 202 241 - 242	COLONNA LAVAGGIO - COLONNE LAVAGE - WASCH ASSEMBLY - WASCHROHR - COLUMNNA LAVADO
6	AC 91 101 - 122	COLONNA RISCIACQUO - COLONNE RINCAGE - RINSE ASSEMBLY - NACHSPÜLUNGSROHR - COLUMNNA ACLARADO
7	AC 151 - 152 181 - 182	COLONNA RISCIACQUO - COLONNE RINCAGE - RINSE ASSEMBLY - NACHSPÜLUNGSROHR - COLUMNNA ACLARADO
8	AC 201 - 202 251 - 252	COLONNA RISCIACQUO - COLONNE RINCAGE - RINSE ASSEMBLY - NACHSPÜLUNGSROHR - COLUMNNA ACLARADO
9	AC	MICRO PORTA - DOOR MICRO-SWITCH - MICRO PORTE - TÜRMIKROSCHALTER - MICRO PUERTA ECONOMIZZATORE - ECONOMISEUR - ECONOMISER - SPARSCHALTER - ECONOMISADOR
10		GRUPPO TRAINO - GROUPE AVANCEMENT - DRIVE COMPONENTS - TRANSPORTSYSTEM - GRUPO ARRASTRE
11		TRAINO - GROUPE AVANCEMENT - DRIVING UNIT - ANTRIEB - ARRASTRE
12	AC 91 - 101	CASSETTA ELETTRICA - TABLEAU ELECTRIQUE - CONTROL BOX - E-SCHRANK - CAJA ELECTRICA
13		PANNELLO COMANDI - TABLEAU ELECTRIQUE - CONTROL BOX - E-SCHRANK - CAJA ELECTRICA
14	AC 122 151 - 152 181 - 182 201 - 202 241 - 242	CASSETTA ELETTRICA - TABLEAU ELECTRIQUE - CONTROL BOX - E-SCHRANK - CAJA ELECTRICA
15	AC 91 101 - 122	DETREMPE (prelavaggio leggero) - DETREMPE - LIGHT PREWASH - LEICHTE VORABRÄUMUNG - DETREMPE
16	AC 151 - 152	CARROZZERIA PRELAVAGGIO - CARROSSERIE PRELAVAGE - PREWASH HOOD KARROSSERIE PUMPENVBORABRÄUMUNG - CARROCERIA PRELAVADO 400 mm
17		COLONNA PRELAVAGGIO - COLONNE PRELAVAGE - PREWASH ASSEMBLY - WASCHROHR - COLUMNNA PRELAVADO 400 mm

TAV.	INDICE - INDEX - INDEX - INHALTSVERZEICHNIS - INDICE		
18	AC 181 - 182	CARROZZERIA PRELAVAGGIO - CARROSSERIE PRELAVAGE - PREWASH HOOD - KARROSSERIE PUMPENVORABRÄUMUNG - CARROCERIA PRELAVADO 600 mm	
19		VASCA PRELAVAGGIO - CUVE PRELAVAGE - VORKWASCHTANK - PREWASH TANK - CUBA PRELAVADO 600 mm	
20		COLONNA PRELAVAGGIO - COLONNE PRELAVAGE - PREWASH ASSEMBLY - WASCHROHR - COLUMN PRELAVADO - 600 mm	
21		CARROZZERIA PRELAVAGGIO ANGOLO - CARROSSERIE PRELAVAGE EN ANGLE - CORNER PREWASH HOOD - KARROSSERIE ECKUMPENVORABRÄUMUNG - CARROCERIA PRELAVADO EN ANGULO - 600 mm	
22	AC 201 - 202	CARROZZERIA PRELAVAGGIO - CARROSSERIE PRELAVAGE - PREWASH HOOD - KARROSSERIE PUMPENVORABRÄUMUNG - CARROCERIA PRELAVADO - 900 mm.	
23		VASCA PRELAVAGGIO - CUVE PRELAVAGE - PREWASH TANK - VORKWASCHTANK - CUBA PRELAVADO - 900 mm	
24		COLONNA PRELAVAGGIO - COLONNE PRELAVAGE - PREWASH ASSEMBLY - WASCHROHR - COLUMN PRELAVADO - 900 mm	
25		CARROZZERIA LAVAGGIO - CARROSSERIE LAVAGE - WASH HOOD KARROSSERIE WASCHZONE - CARROCERIA LAVADO - 900 mm	
26	AC 241- 242	VASCA LAVAGGIO - CUVE LAVAGE - WASH TANK - VORKWASCHTANK - CUBA LAVADO - 900 mm	
27		COLONNA LAVAGGIO - COLONNE LAVAGE - WASH ASSEMBLY - WASCHROHR - COLUMN LAVADO - 900 mm	
28	AC 201- 202 241- 242	COMPONENTI LAVAGGIO ANGOLO - COMPOSANTS LAVAGE ANGLE - CORNER WASH TANK COMPONENTS - TEILE F. ECKWASCHZONE - CUBA LAVADO EN ANGULO	
29		COLONNA LAVAGGIO ANGOLO - COLONNE LAVAGE ANGLE - CORNER WASH ASSEMBLY - ECKWASCHSYSTEM - COLUMN LAVADO EN ANGULO	
30		GUIDA TRAINO ANGOLO - RAIL AVANCEMENT ANGLE CORNER - DRIVE GUIDE FÜHRUNG FÜR ECKTRANSPORTSYSTEM - GUJAARRASTRE ANGULO	
31	AC 122 152 - 182 202 - 242	ECORINSE	
32	AC	MENSOLA CARICAMENTO AD ANGOLO CHARGEUR D'ANGLE SIDE LOADING TABLE ECKEINZUG MESA CARGA EN ANGULO	ASPIRAZIONE PARASPRUZZI - SAS EXTRACTEUR DES BUEES VENT HOOD ABSAUGHAUBE ASPIRACION VISERA ANTISALPICADURAS
33	AC	CONDENSA VAPORI - CONDENSEUR BUÉE - STEAM CONDENSER - WRASENABSAUGUNG - CONDENSA VAPORES - Cod. 620305	

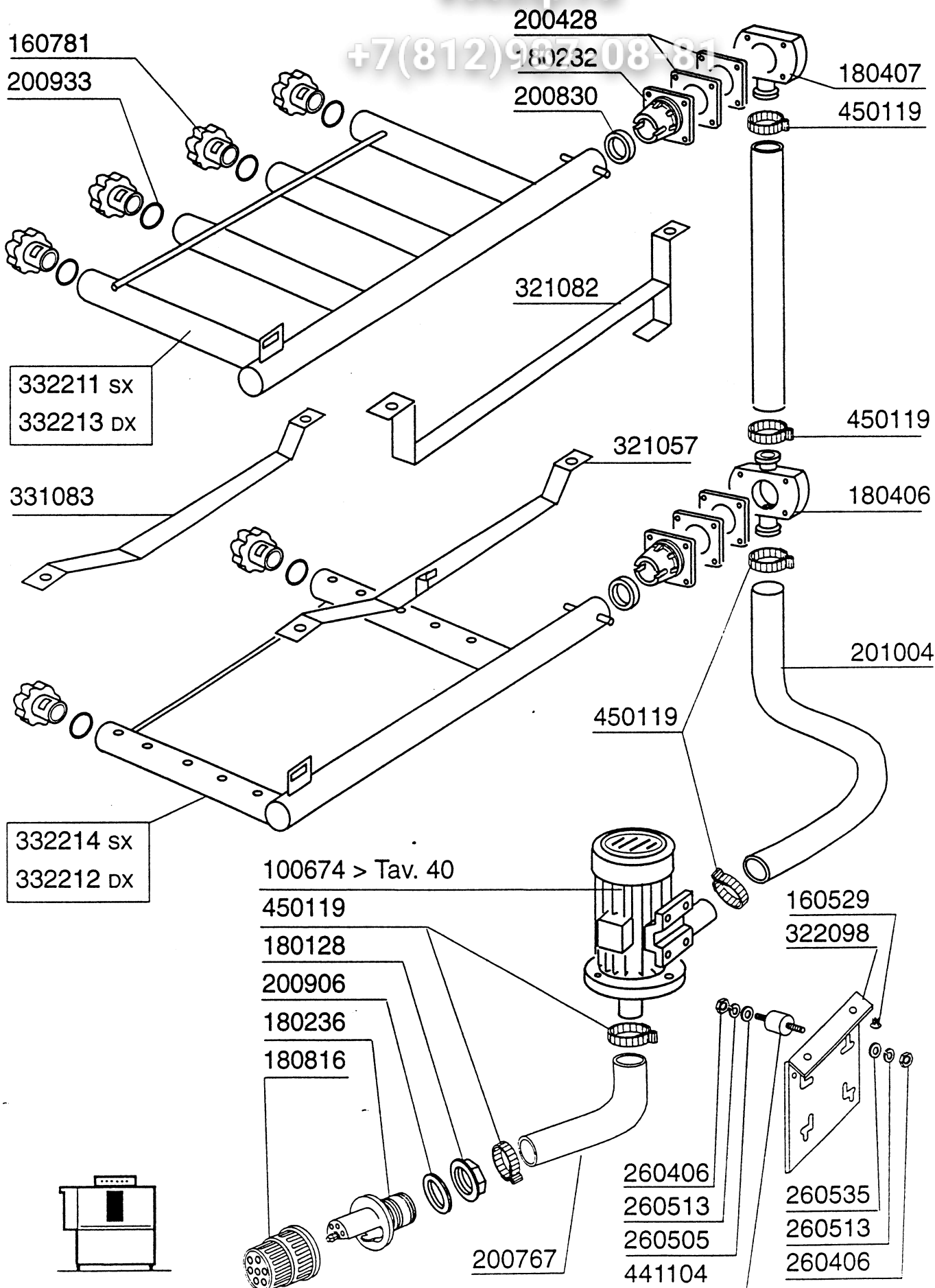
TAV.	INDICE - INDEX - INDEX - INHALTS VERZEICHNIS - INDICE	
34		ASCIUGATURA ELETTRICA - SECHAGE - BLOWER DRYER HEISSLUFTTROCKNUNG - SECADO
35		ASCIUGATURA A VAPORE - SECHAGE A VAPEUR - STEAM BLOWER DRYER DAMPF HEISSLUFTTROCKNUNG - SECADO VAPOR
36		RECUPERATORE DI CALORE COMPATTO - ECONOMISEUR D'ENERGIE - HEAT RECOVERY UNIT COMPACT - WÄRMERÜCKGEWINNUNG KOMPAKT - RECUPERADOR DE CALOR COMPACTO - Cod. 620312
37		AUTOLAVAGGIO - AUTOLAVAGE - SELF CLEANING - SELBSTREINIGUNG - SISTEMA DE AUTO LIMPIEZA
38		VERSIONE VAPORE - VERSION VAPEUR - STEAM VERSION - DAMPFAUSFÜHRUNG - VERSION VAPOR
39	AC	ELETTOVALVOLE - ELECTROVANNES - SOLENOID VALVE - E-VENTIL - ELECTROVALVULAS
40		POMPE - PUMPS - POMPES - PUMPEN - BOMBAS
41		MOLLE BILANCIAMENTO PORTE (doppia parete) - RESSORTS PORTES ISOLEES - SPRING FOR DOORS COUNTERBALANCING - FEDERN ZUM TÜRGEWICHTSAUSGLEICH - MUELLE COMPENSACION PUERTA
42		RESISTENZE - RESISTANCES - HEATING ELEMENTS - HEIZKÖRPER - RESISTENCIAS
43		COMPONENTI ELETTRICI RESISTENZE - COMPOSANTS ELECTRIQUES RESISTENCES ELECTRICAL PARTS FOR HEATINGS ELEMENTS - ELEKTRISCHE TEILE FÜR HEIZKÖRPER - PIEZOS ELECTRICOS PARA RESISTENCIAS
44		MOTORI - MOTEUR - MOTORS - MOTOREN - MOTOR

vsezip.ru

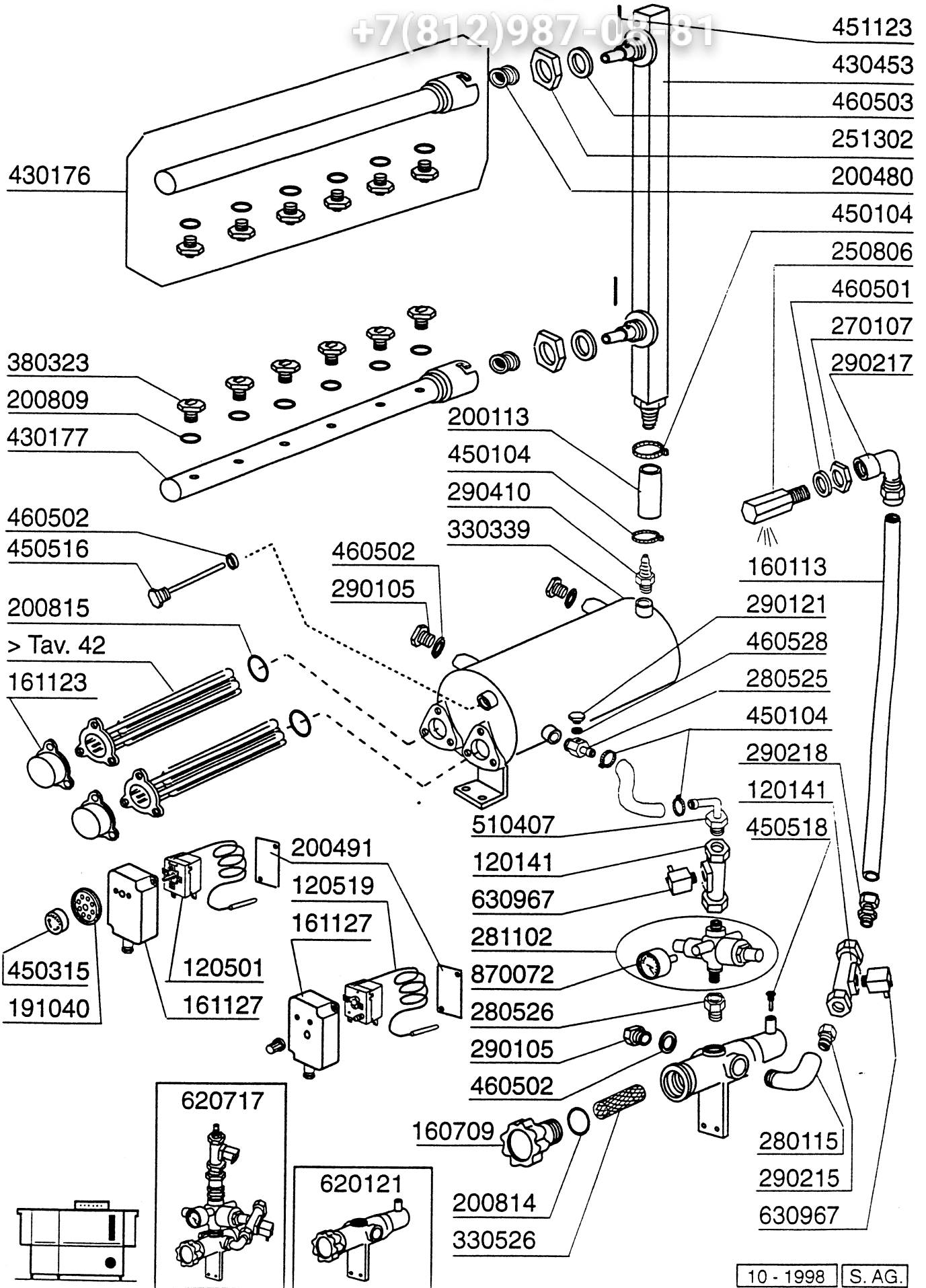
+7(812)987-08-81



AC 122 - 151 - 152 - 181 - 182 - 201 - 202 - 241 - 242



+7(812)987-05181



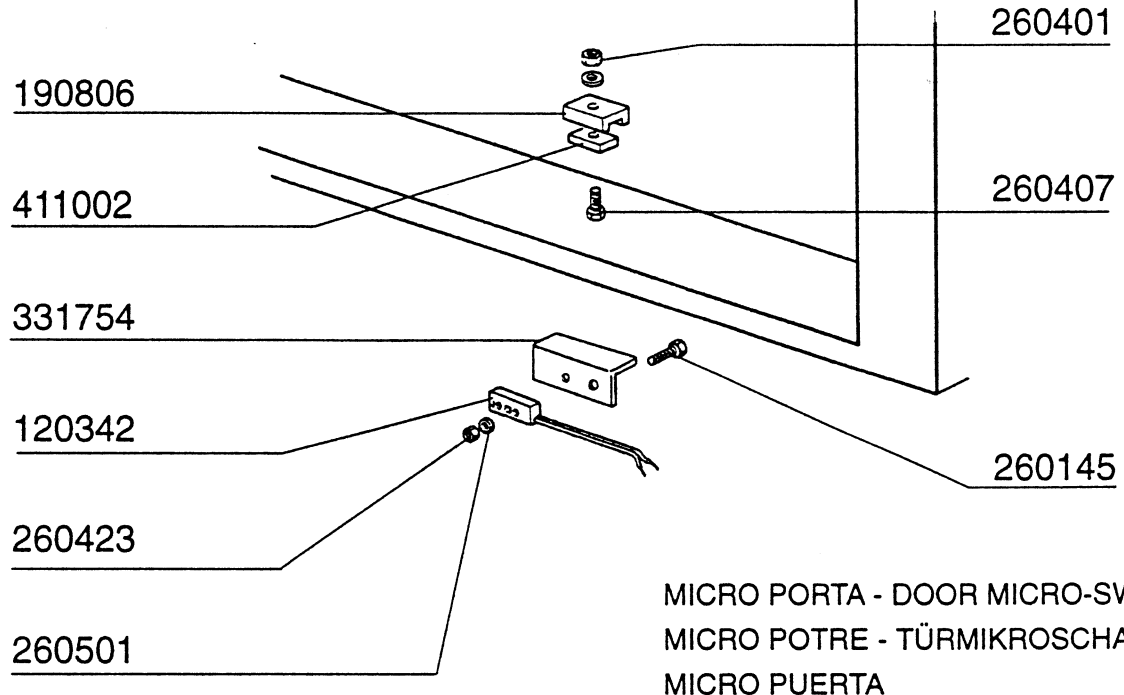
MICRO PORTA - DOOR MICRO-SWITCH - MICRO PORTA
 TÜRMIKROSCHALTER - MICRO PUERTA
 ECONOMIZZATORE - ECONOMISEUR - ECONOMISER
 SPARSCHALTER ECONOMISADOR

Tav. **9**

AC

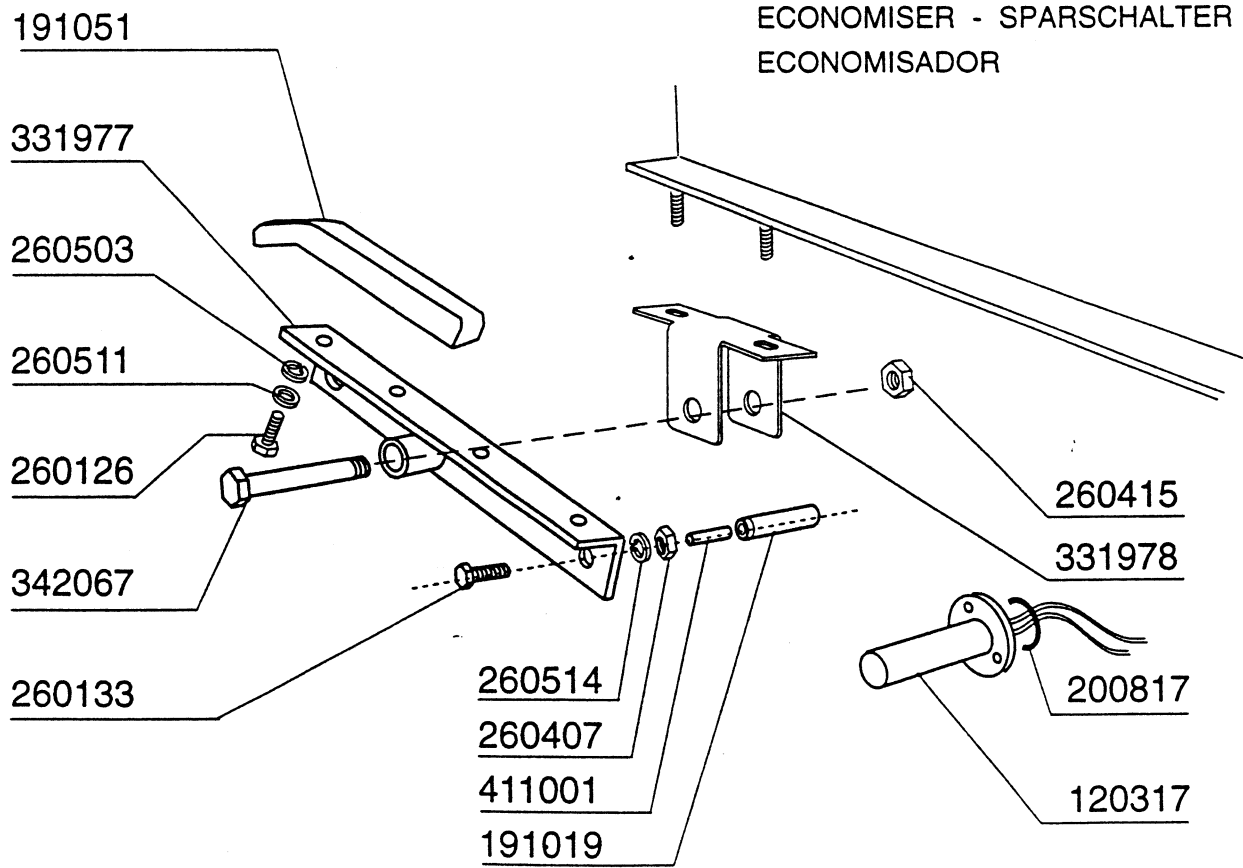
620273

+7(812)987-08-81



MICRO PORTA - DOOR MICRO-SWITCH -
 MICRO POTRE - TÜRMIKROSCHALTER -
 MICRO PUERTA

ECONOMIZZATORE - ECONOMISEUR -
 ECONOMISER - SPARSCHALTER -
 ECONOMISADOR

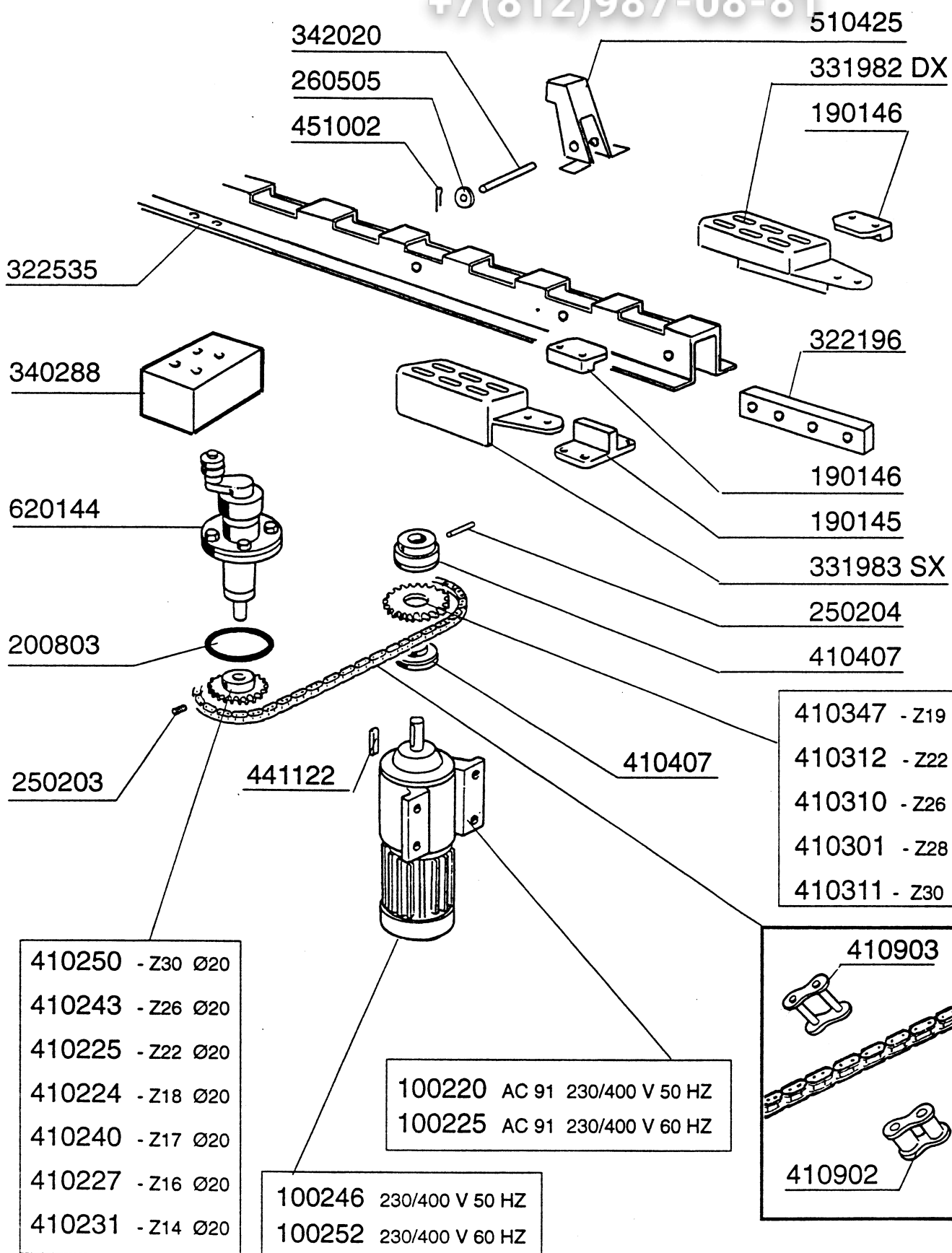


Tav. **10**

AC

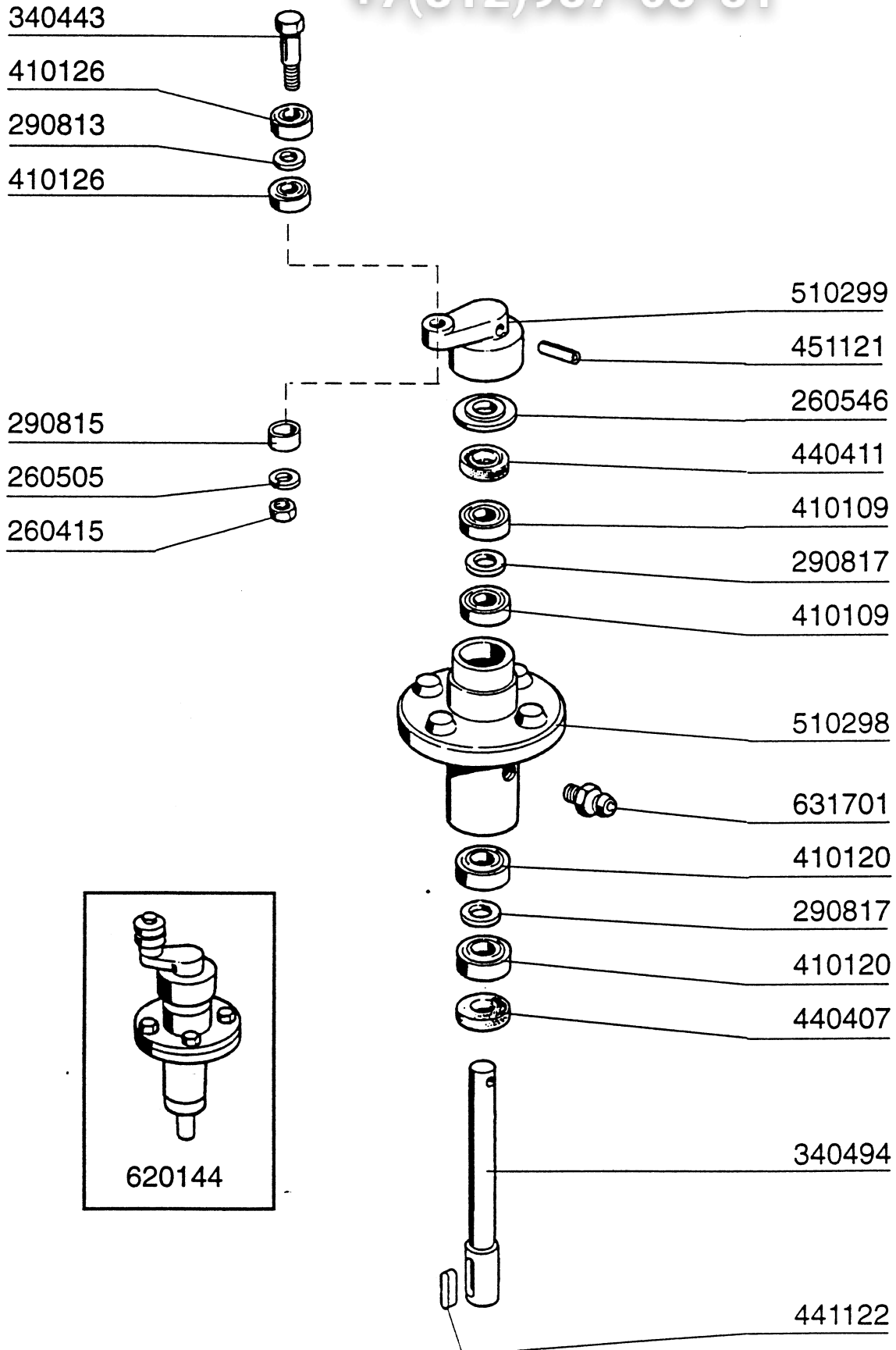
GRUPPO TRAINO - GROUPE AVANCEMENT
DRIVE COMPONENTS - TRANSPORTSYSTEM
GRUPO ARRASTRE

+7(812)987-08-81



Зир-Общепит
vsezip.ru

+7(812)987-08-81



AC 122 - 151 - 152 - 181 - 182 - 201 - 202 - 241 - 242

120632 (250 VA)
120634 (300 VA)
120625 (350 VA)

121021 (25 A)
121023 (40 A)
121024 (50 A)
121025 (63 A)

> tav. 43

150710 (10,3 x 38)
150711 (14 x 51)

350774

130620

450128

200129

120715

200921

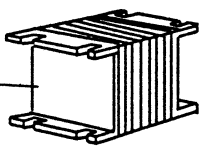
180243

180111

130702

130702

130413



130928

120476



120935

290701

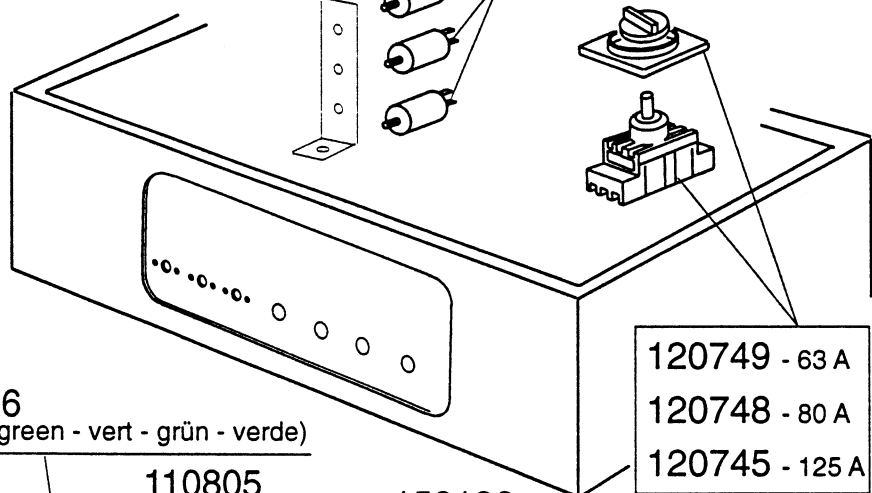
161112

> Tav. 43

> Tav. 43

630977

631214



120749 - 63 A
120748 - 80 A
120745 - 125 A

150106
(verde - green - vert - grün - verde)

150106
(verde - green - vert - grün - verde)

110805

130138

130138

130411

130413

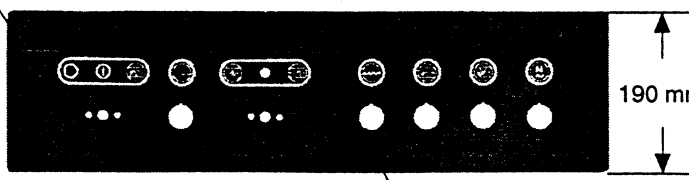
130410

130413

130105
(rosso - red - rouge - rot - rojo)

130138

130701



190 mm

460873 (121 - 182)

460795 (201 - 242)

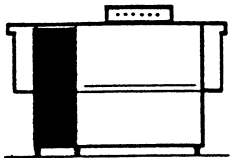
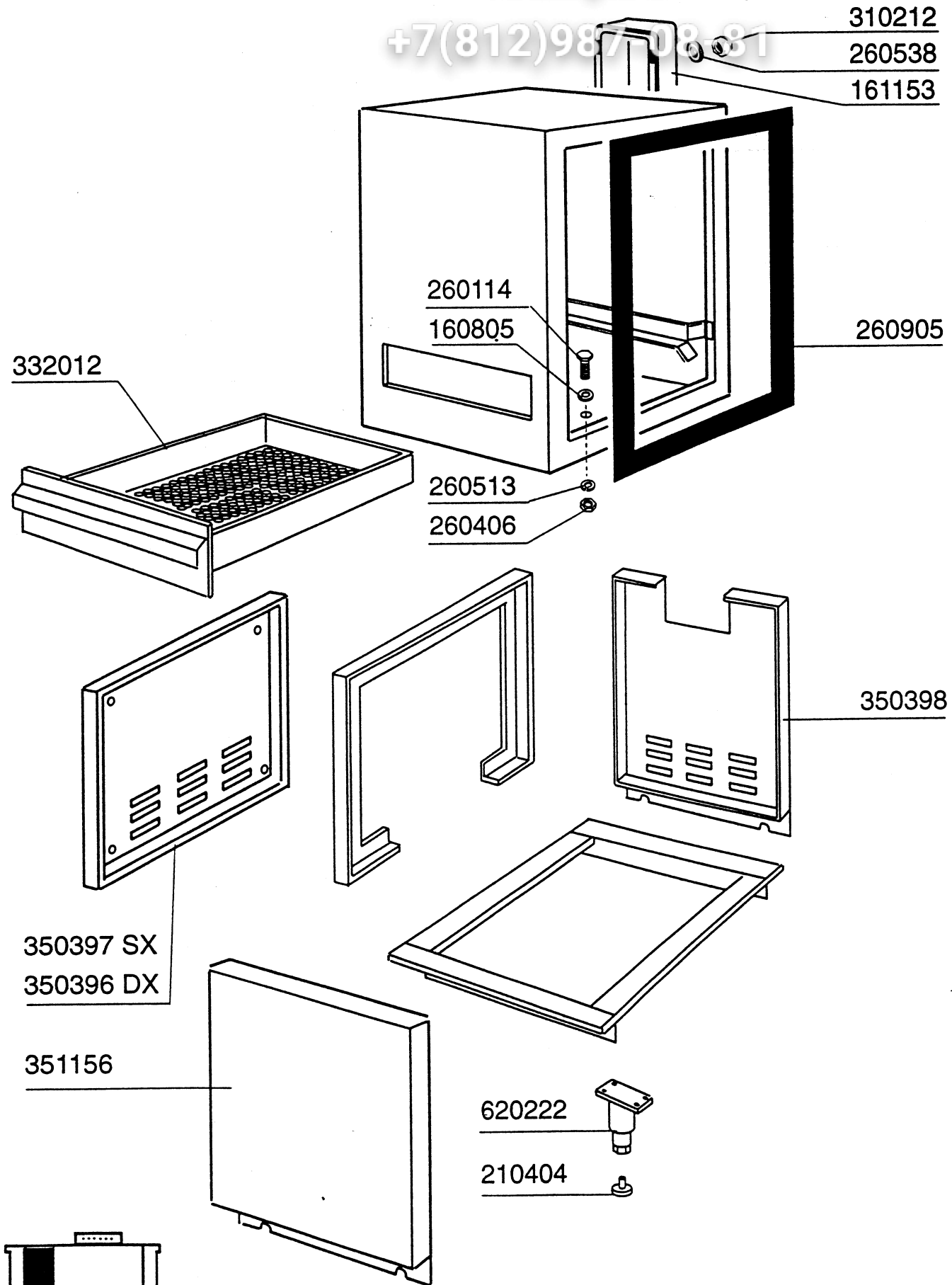
128 mm

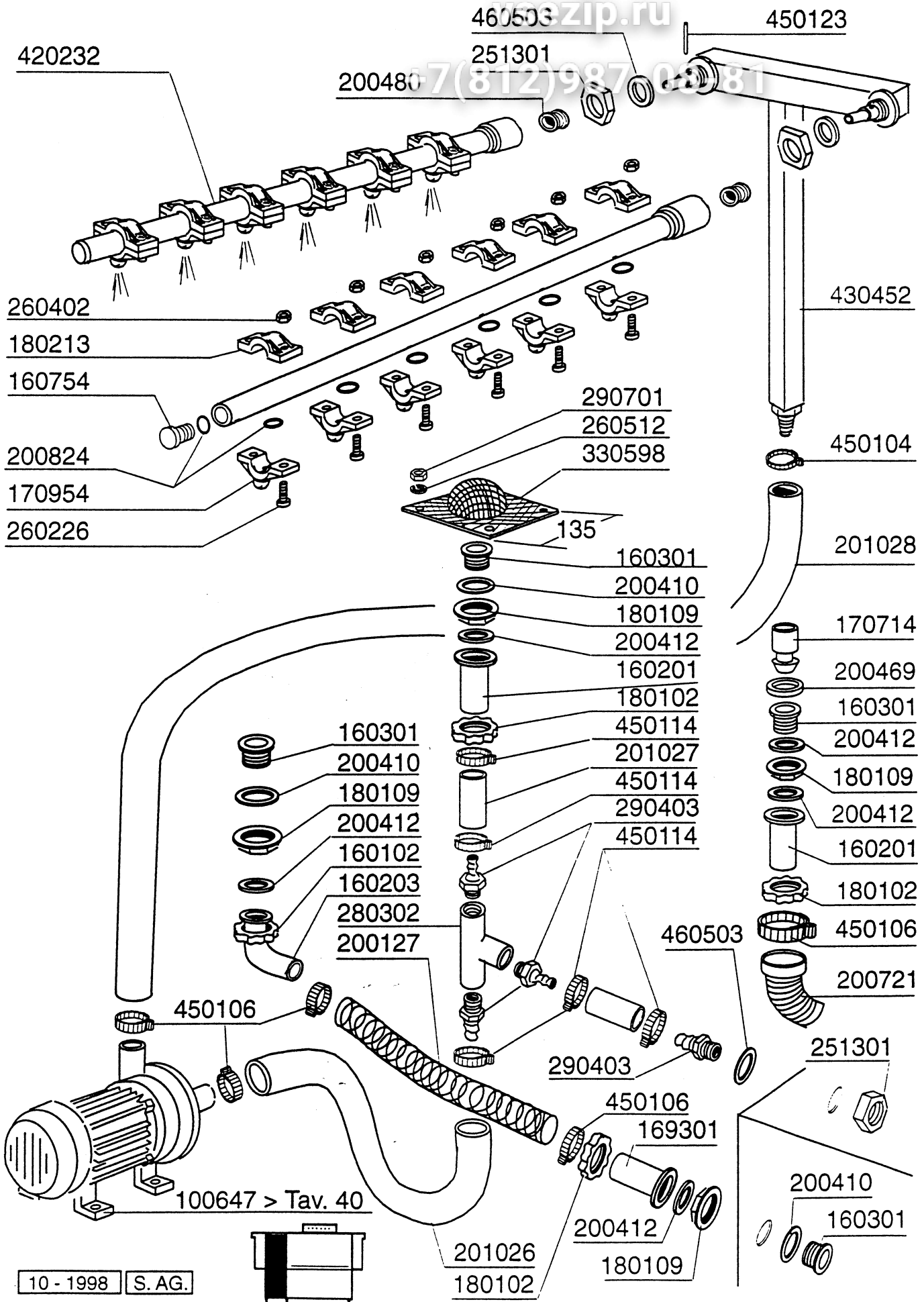
Tav. **16**
AC 151 - 152

CARROZZERIA PRELAVAGGIO - CARROSSERIE PRELAVAGE
 KARROSSERIE PUMPENWASCHBECKEN - PREWASH HOOD
 CARROCERIA PRELAVADO
 400 mm

vsezip.ru

+7(812)987 08 81





Tav. **32**

AC

MENSOLA CARICAMENTO AD ANGOLO
CHARGEUR D'ANGLE
SIDE LOADING TABLE
ECKEINZUG
MESA CARGA EN ANGULO

ASPIRAZIONE PARASPRUZZI -
SAS EXTRACTEUR DES BUEES
VENT HOOD
ABSAUGHAUBE
ASPIRACION VISERA ANTISALPICADURAS

Зип Сепит

ysezip.ru

+7(812)987-08-81

340422

190906

322469 (600)
322464 (700)

510426

451002

260504

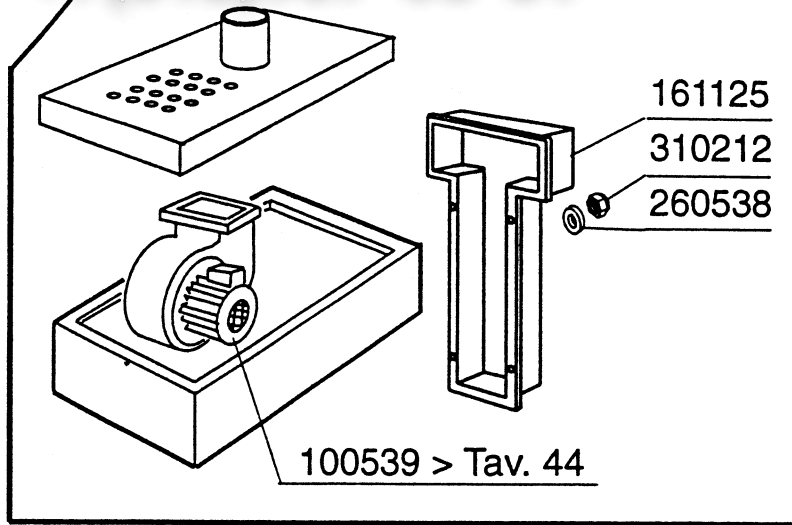
342020

190145

322196

160753

440201



161125

310212

260538

100539 > Tav. 44

160301

200410

331489

330581

450135

200127

450135

180109

200412

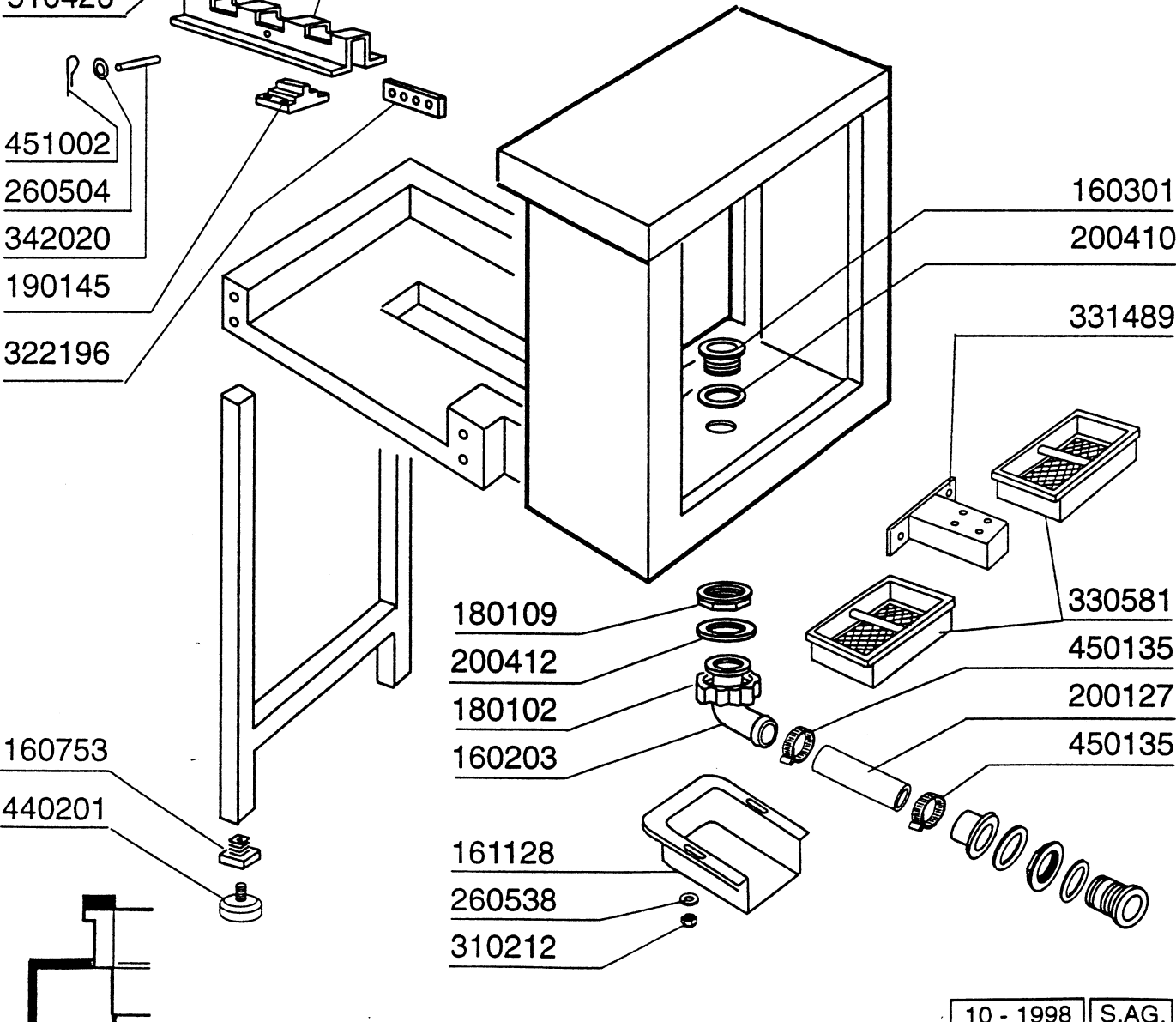
180102

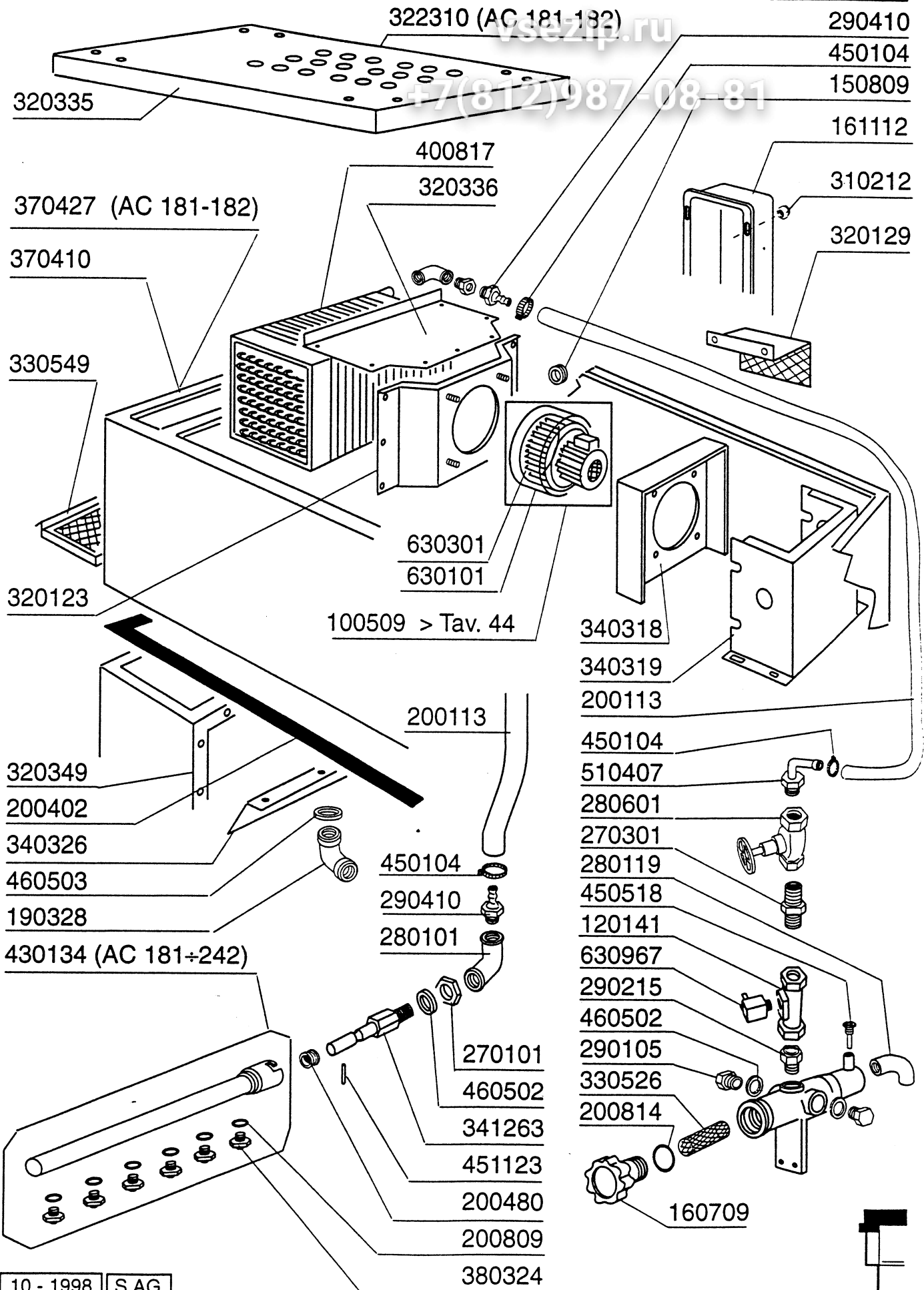
160203

161128

260538

310212



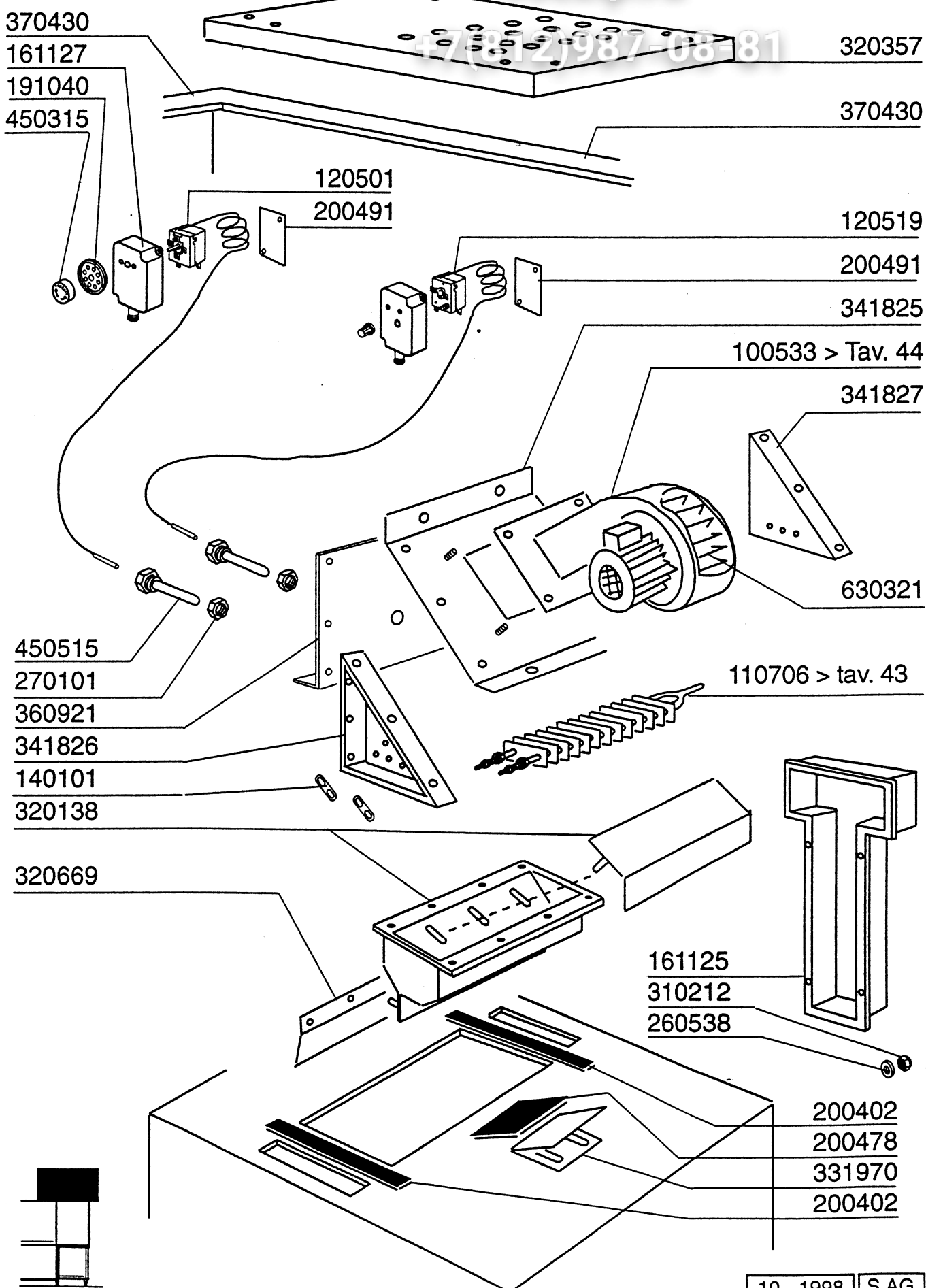


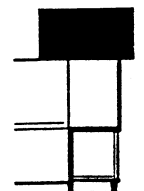
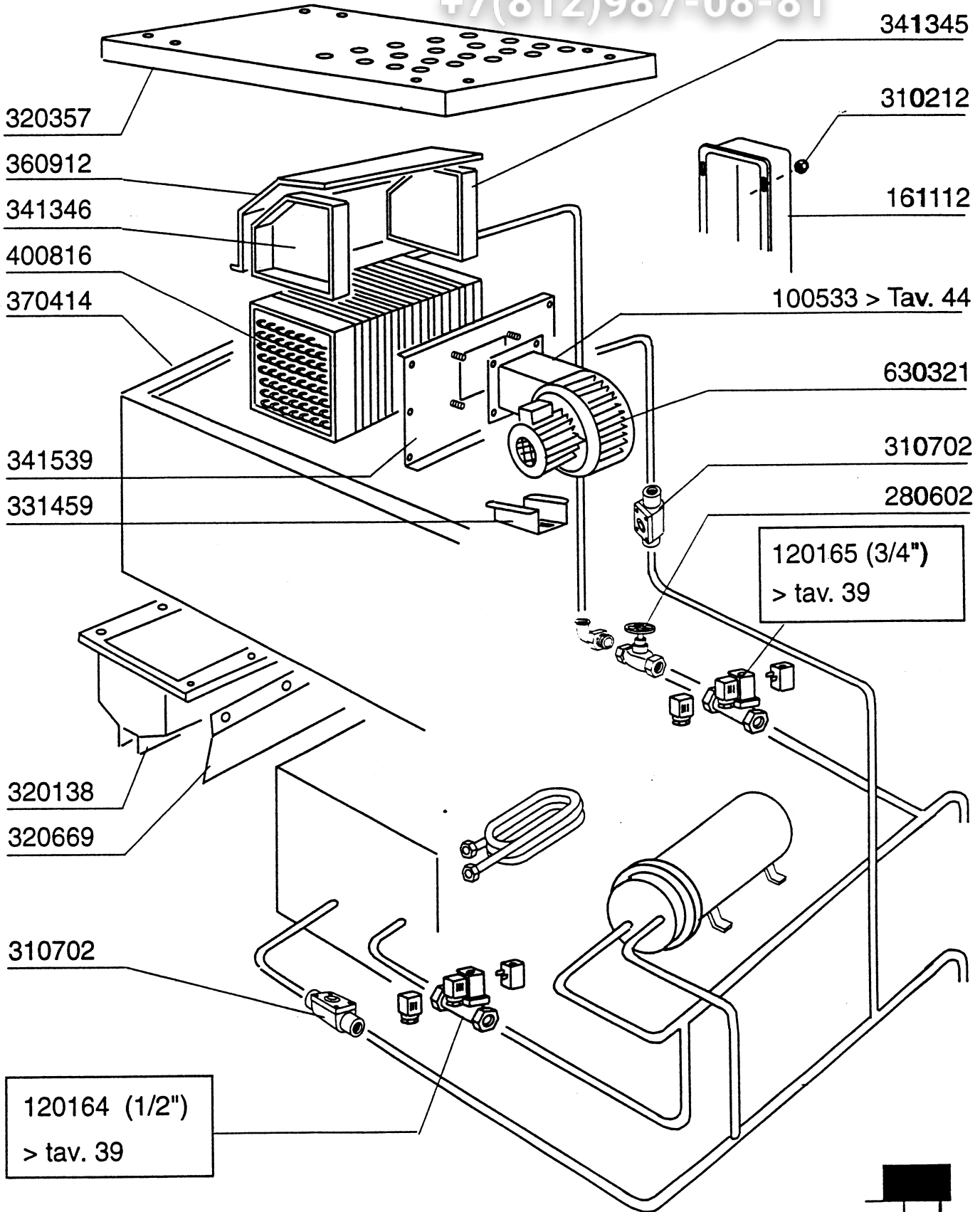
Tav. **34**
AC

ASCIUGATURA ELETTRICA - BLOWER DRYER - SECHAGE
 HEISSLUFTTROCKNUNG - SECADO

vsezip.ru

+7(812)987-08-81





Tav. 36

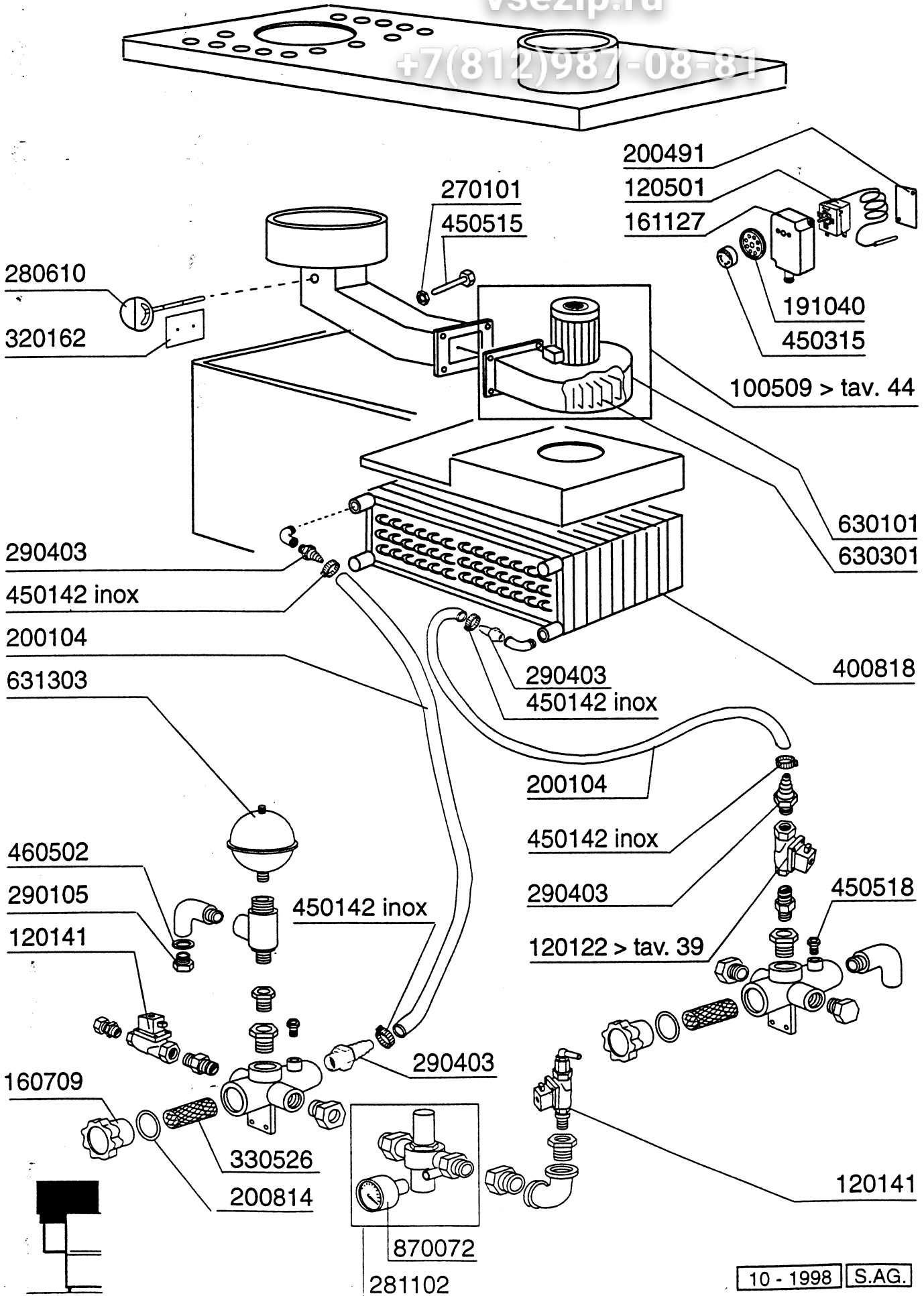
RECUPERATORE DI CALORE COMPATTO - ECONOMISEUR D'ENERGIE
HEAT RECOVERY UNIT COMPACT - WÄRMERÜCKGEWINNUNG KOMPAKT
RECUPERADOR DE CALOR COMPACTO

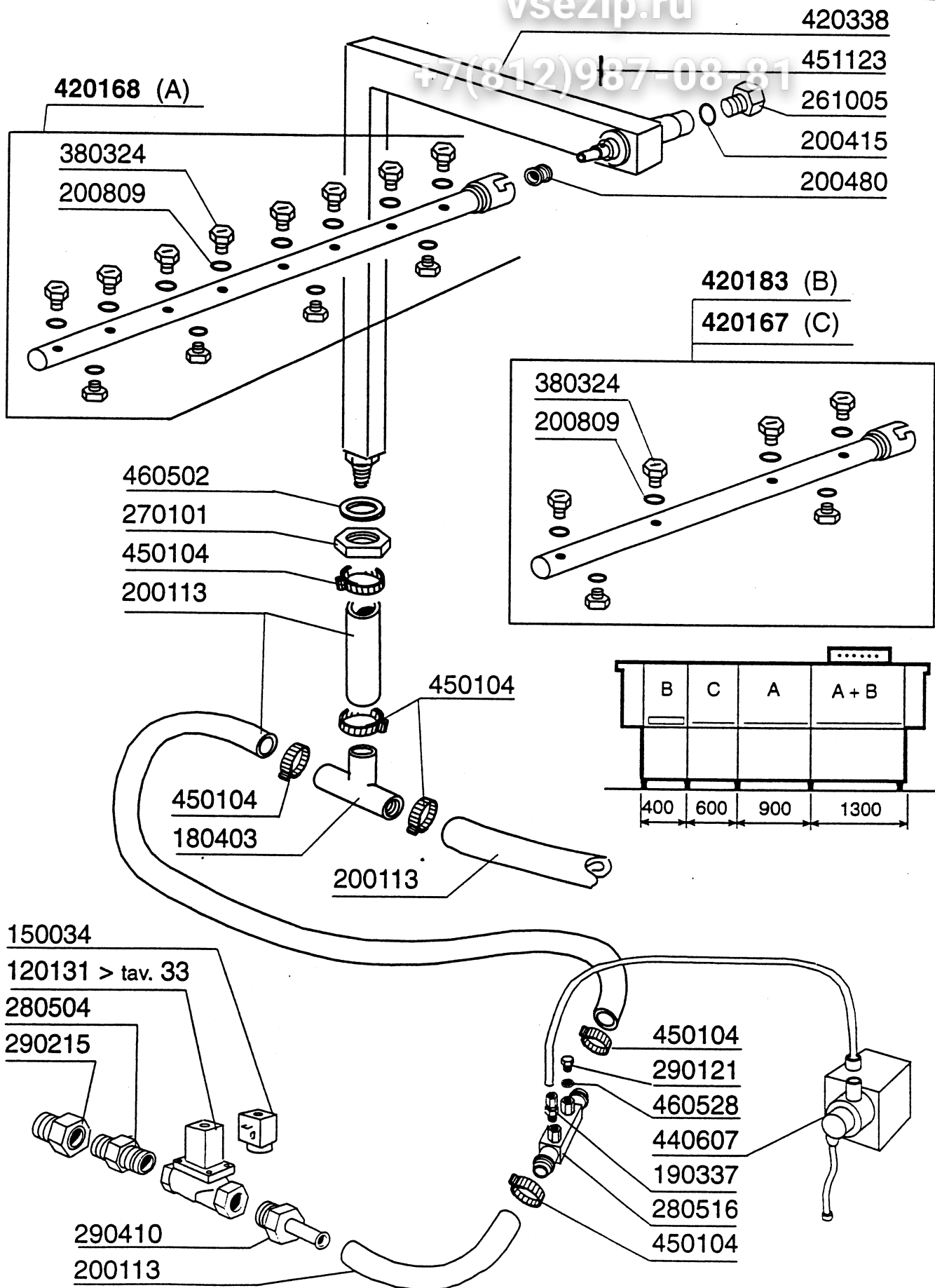
Cod. 620312

AC

vsezip.ru

+7(812)987-08-81

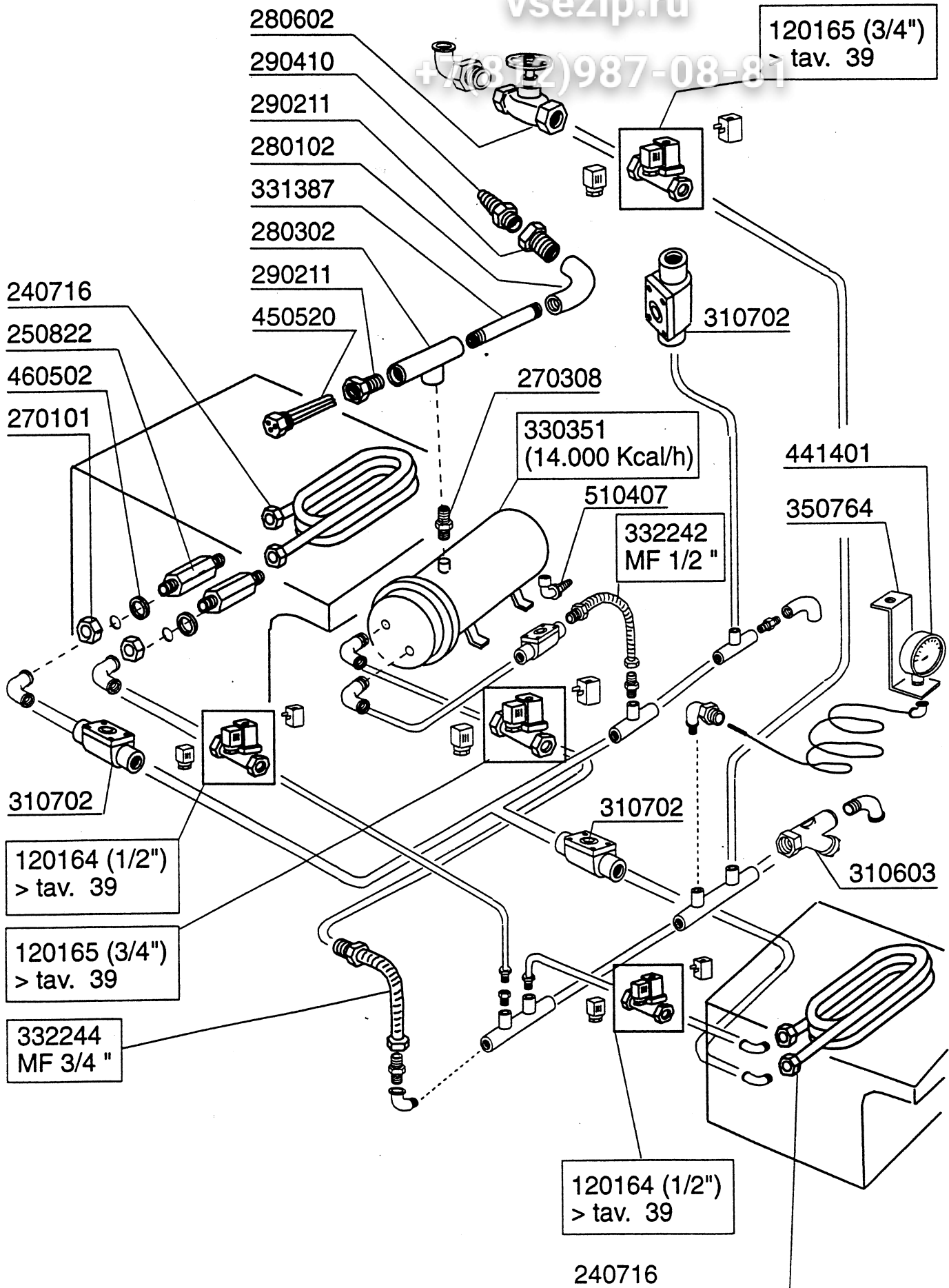




Tav. **38**

AC

VERSIONE VAPORE - VERSION VAPEUR - STEAM VERSION
DAMPFAUSFUHRUNG - VERSION VAPOR

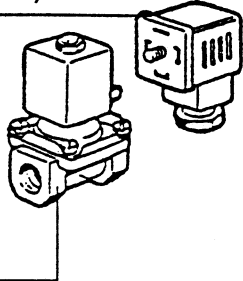


vsezip.ru
+7(4812)987-08-81

ELETTROVALVOLA VAPORE - ELECTROVANNE VAPEUR - STEAM SOLENOID VALVE - DAMPF-VENTIL
ELECTROVALVULA VAPOR

vsezip.ru
+7(812)987-08-81

150034 (1/2")
150033 (1" - 3/4")



120164 (1/2")
120165 (3/4")
120166 (1")

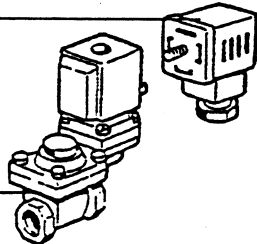
630976 (1")
630972 (1/2" - 3/4")



630627 (1/2")
630628 (3/4")
630629 (1")

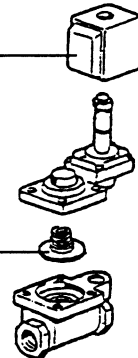
0 ÷ 2 bar

150033



120163 (1")
120162 (3/4")

630972 (1")
630973 (3/4")

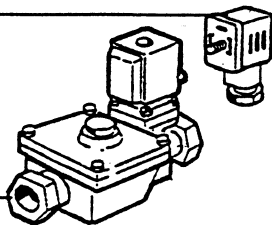


630626 (1")
630625 (3/4")

0,5 ÷ 2,5 bar

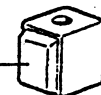
ELETTROVALVOLA ACQUA - ELECTROVANNE EAU - WATER SOLENOID VALVE - WASSER-VENTIL
ELECTROVALVULA AGUA

150034



120122 (3/4")

630948



630609
L180Q17

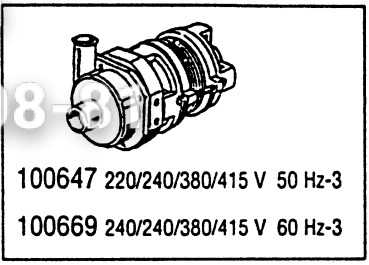
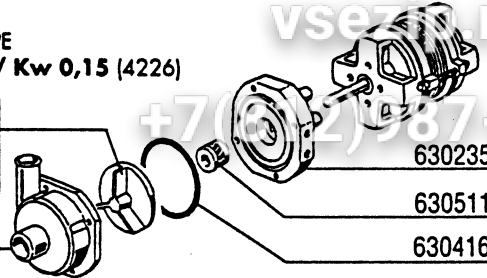


PER RECUPERATORE DI CALORE - POUR ECONOMISEUR D' ENERGIE
FÜR WÄRMERÜCKGEWINNUNG - FOR HEAT RECOVERY UNIT - PARA RECUPERADOR DE CALOR

POMPA PRELAVAGGIO - PREWASH PUMP
 POMPE PRELAVAGE - VORSPÜLUNG PUMPE
 BOMBA PRELAVADO - **400** - HP **0,2** / Kw **0,15** (4226)

INOX ø 60 (60 Hz)
 631675 ø 72 (50 Hz)

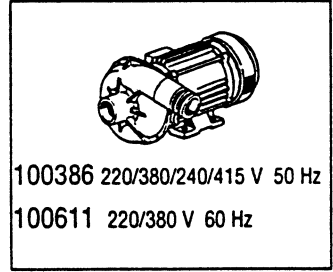
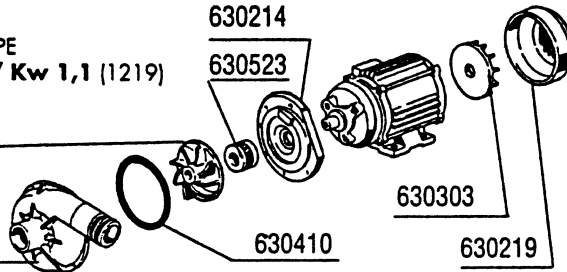
630125



POMPA PRELAVAGGIO - PREWASH PUMP
 POMPE PRELAVAGE - VORSPÜLUNG PUMPE
 BOMBA PRELAVADO - **600** - HP **1,5** / Kw **1,1** (1219)

631643 (60 Hz)
 631656 (50 Hz)

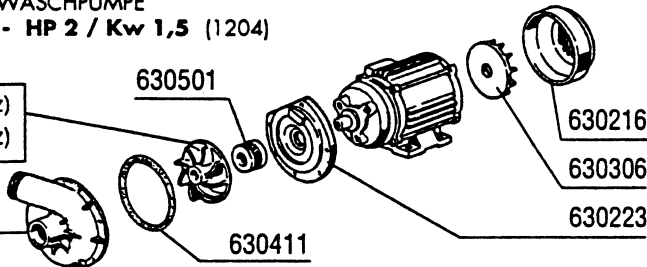
630113



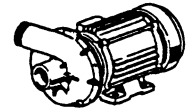
POMPA LAVAGGIO - WASH PUMP
 POMPE LAVAGE - WASCHPUMPE
 BOMBA LAVADO - HP **2** / Kw **1,5** (1204)

631618 (50 Hz)
 631647 (60 Hz)

630114



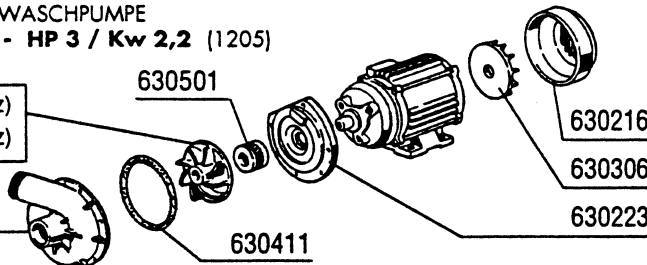
100361 (220/380 V 50 Hz)
 (240/415 V 50 Hz)
 100605 (220/380 V 60 Hz)
 100613 (250/440 V 60 Hz)



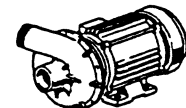
POMPA LAVAGGIO - WASH PUMP
 POMPE LAVAGE - WASCHPUMPE
 BOMBA LAVADO - HP **3** / Kw **2,2** (1205)

631620 (50 Hz)
 631647 (60 Hz)

630114



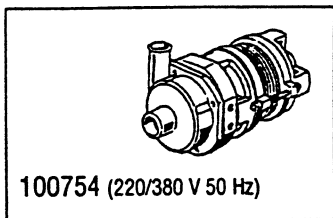
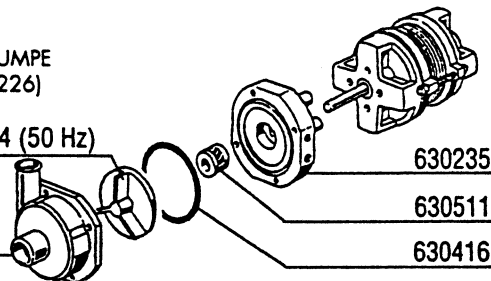
100674 (220/380 V 50 Hz)
 (240/415 V 50 Hz)
 100690 (220/380 V 60 Hz)
 (250/440 V 60 Hz)



POMPA ECORINSE - ECORINSE PUMP
 POMPE ECORINSE - DOPPELNACHSPÜLUNG PUMPE
 BOMBA ECORINSE - HP **0,2** / Kw **0,15** (4226)

631687 INOX ø 64 (50 Hz)

630125



COMPONENTI ELETTRICI POMPE - COMPOSANTS ELECTRIQUES POMPES - ELECTRICAL PARTS FOR PUMPS - ELEKTRISCHE TEILE FÜR PUMPEN - PIEZOS ELECTRICOS PARA BOMBAS

220 / 240 V

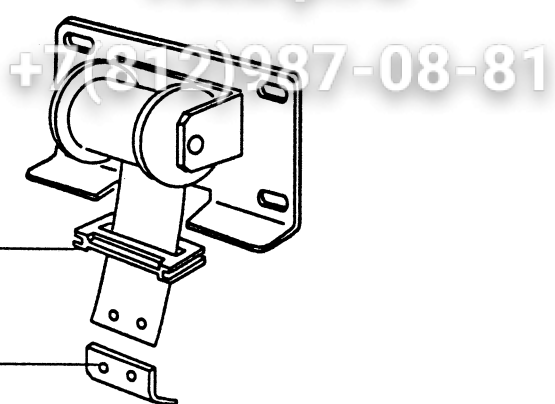
380 / 415 V

POMPA - POMPE PUMP - PUMPE BOMBA		FUSIBILI - FUSIBLE - FUSE SCHMELZSICHERUNG FUSIBLE		TELERUTTORE - CONTACTEUR CONTACTOR - SCHALTSCHÜTZ CONTACTOR		TERMICA - TERMIQUE OVERLOAD RELAY TERMOAUSLÖSER - TERMICO		FUSIBILI - FUSIBLE - FUSE SCHMELZSICHERUNG FUSIBLE		TELERUTTORE - CONTACTEUR CONTACTOR - SCHALTSCHÜTZ CONTACTOR		TERMICA - TERMIQUE OVERLOAD RELAY TERMOAUSLÖSER - TERMICO	
HP	Kw	A	cod.	A	cod.	A	cod.	A	cod.	A	cod.	A	cod.
0,2	0,15	4	130230	9	120468	1,00 + 1,6	120848	2	130260	9	120468	0,4 + 0,63	120846
1,5	1,1	8	130232	9	120468	4 + 6	120851	4	130230	9	120468	2,5 + 4	120850
2	1,5	8	130232	9	120468	5,5 + 8	120852	6	130231	9	120468	4,5 + 6,5	120851
3	2,2	12	130234	9	120468	7 + 10	120853	6	130231	9	120468	4,5 + 6,5	120851

MOLLE PER BILANCIAMENTO PORTE (doppia parete) - RESSORTS PORTES ISOLEES
 SPRING FOR DOORS COUNTERBALANCING
 FEDERN ZUM TÜRGEWICHTSAUSGLEICH - MUELLE COMPENSACION PUERTA

Tav. **41**

AC



190651

331430

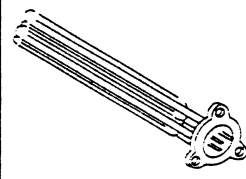
Cod.		391309	391318	391331	391332
		Kg 4	Kg 4,5	Kg 5	Kg 5,5
Tipo porta Type porte Door type Türtyp Modelo puerta	Kg				
AC 1300	20,5		2 (9 Kg)	2 (10 Kg)	
AC 900	13,2				2 (11 Kg)
AC 600	8,8	2 (8 Kg)			

Tav. 42

RESISTENZE - RESISTANCES - HEATING ELEMENTS
HEIZKÖRPER - RESISTENCIAS


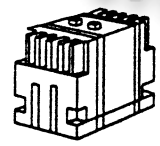

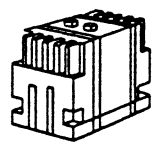
AC


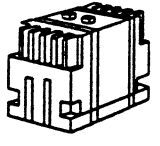

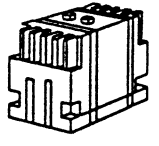
MODELLO MODELE MODEL MODELL MODELO	PRELAVAGGIO PRELAVAGE VORABRÄUMUNG PREWASH PRELAVADO	1° LAVAGGIO 1 ^{ER} LAVAGE 1 ST WASH 1. WASCHEM 1. LAVADO	2° LAV. 2 ^{ME} LAV. 2 ND WASH 2. WAS. 2. LAV.	RISCIACQUO - RINCAGE RINSE - NACHSPÜLUNG ACLARADO 50 °C	RISCIACQUO - RINCAGE RINSE - NACHSPÜLUNG ACLARADO 15 °C
AC 91		1 x 9 kW		1 x 12,5 kW	1 x 10 kW 1 x 12,5 kW
AC 101		1 x 9 kW		1 x 14 kW	2 x 12,5 kW
AC 122		1 x 9 kW		1 x 12,5 kW	1 x 10 kW 1 x 12,5 kW
AC 151		1 x 9 kW		2 x 10 kW	1 x 10 kW 2 x 12,5 kW
AC 152		1 x 9 kW		2 x 8 kW	1 x 10 kW 2 x 9 kW
AC 151 RC		1 x 9 kW			1 x 10 kW 1 x 12,5 kW
AC 152 RC		1 x 9 kW			2 x 9 kW
AC 181		1 x 9 kW		2 x 10 kW	2 x 12,5 kW 1 x 10 kW
AC 182		1 x 9 kW		2 x 9 kW	3 x 10 kW
AC 181 RC		1 x 9 kW			1 x 9 kW 1 x 8 kW 1 x 6 kW
AC 182 RC		1 x 9 kW			2 x 10 kW
AC 201	1 x 9 kW	1 x 9 kW		2 x 10 kW	1 X 10 kW 2 x 12,5 kW
AC 202	1 x 9 kW	1 x 9 kW		2 x 9 kW	3 x 10 kW
AC 201 RC	1 x 9 kW	1 x 9 kW			1 x 9 kW 1 x 8 kW 1 x 6 kW
AC 202 RC	1 x 9 kW	1 x 9 kW			2 x 10 kW
AC 241	1 x 9 kW	1 x 9 kW	1 x 9 kW	2 x 10 kW	1 x 10 kW 2 x 12,5 kW
AC 242	1 x 9 kW	1 x 9 kW	1 x 9 kW	2 x 10 kW	3 x 10 kW
AC 241 RC	1 x 9 kW	1 x 9 kW	1 x 9 kW		1 x 9 kW 1 x 8 kW 1 x 6 kW
AC 242 RC	1 x 9 kW	1 x 9 kW	1 x 9 kW		1 x 9 kW 2 x 6 kW

	220/380 V	240/415 V
 6 kW	110349	110383
8 kW	110343	110365
9 kW	110362	110343
10 kW	110388	110381
12,5 kW	110367	110382
14 kW	110386	110385

10 - 1998

S.AG.

		220/240 V				380/415 V			
									
KW	A	FUSIBILI FUSIBLE FUZE SCHMELZSICHERUNG FUSIBLE	A	TELERUTTORE CONTACTEUR CONTACTOR SCHALTSCHÜTZ CONTACTOR	A	FUSIBILI FUSIBLE FUZE SCHMELZSICHERUNG FUSIBLE	A	TELERUTTORE CONTACTEUR CONTACTOR SCHALTSCHÜTZ CONTACTOR	
9	32	130237	26	120471	20	130248	12	120469	
12,5	40	130238	30	120472	25	130236	26	120471	
14	40	130238	30	120472	32	130237	26	120471	
16	50	130257	40	120473	32	130237	30	120472	
18	63	130239	40	120473	40	130237	30	120472	
20	63	130239	50	120474	40	130237	30	120472	

ASCIUGATURA - SECHAGE - DRYER - TROCKNUNG - SECADO									
		220/240 V				380/415 V			
									
KW	A	FUSIBILI FUSIBLE FUZE SCHMELZSICHERUNG FUSIBLE	A	TELERUTTORE CONTACTEUR CONTACTOR SCHALTSCHÜTZ CONTACTOR	A	FUSIBILI FUSIBLE FUZE SCHMELZSICHERUNG FUSIBLE	A	TELERUTTORE CONTACTEUR CONTACTOR SCHALTSCHÜTZ CONTACTOR	
4,5	12	130236	9	120468	10	130269	9	120468	
6	20	130248	12	120469	12	130248	9	120468	


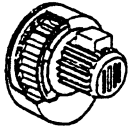
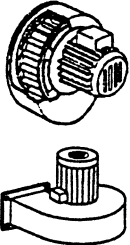
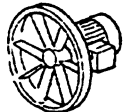
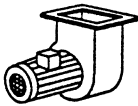
Tav. **44****AC**

MOTORI - MOTEUR - MOTORS - MOTEREN - MOTOR

Зип Общежит

vsezip.ru

+7(812)987-08-81

	KW	220/240 V 3 ~					380/415 V 3 ~						
		TELERUTTORE CONTACTEUR CONTACTOR SCHALTSCHÜTZ CONTACTOR	A	TERMICA TERMIQUE OVERLOAD RELAY TERMOAUSLÖSER TERMICO	A	FUSIBILI FUSIBLE FUSE SCHMELZSICHERUNG FUSIBLE	A	TELERUTTORE CONTACTEUR CONTACTOR SCHALTSCHÜTZ CONTACTOR	A	TERMICA TERMIQUE OVERLOAD RELAY TERMOAUSLÖSER TERMICO	A	FUSIBILI FUSIBLE FUSE SCHMELZSICHERUNG FUSIBLE	A
	0,12 0,15	120468	9		1 + 1,6	130260	2	120468	9	120858 120859	0,4 + 0,63 0,63 + 1	130260	2
	0,75	120468	9	120863	2,8 + 4	130230	4	120468	9	120862	1,7 + 2,4	130230	4
	0,55	120468	9	120863	2,8 + 4	130230	4	120468	9	120860	1 + 1,4	130260	2
	0,55	120468	9	120863	2,8 + 4	130230	4	120468	9	120862	1,7 + 2,4	130230	4
	0,09	120468	9	—	—	130259	1	120468	9	—	—	130259	1