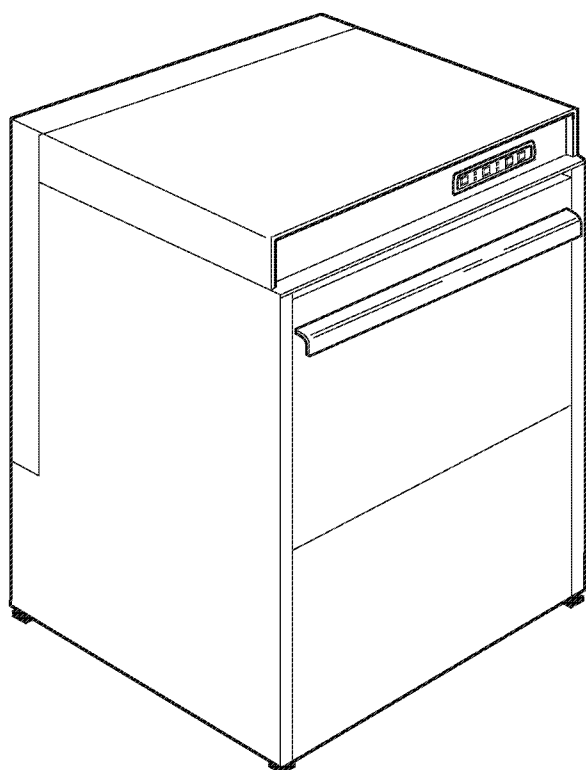


**CATALOGO RICAMBI  
SPARE PARTS  
PIECES DETACHEES  
ERSATZTEILE  
LISTA DE RECAMBIOS**

Зип Общепит

vsezip.ru

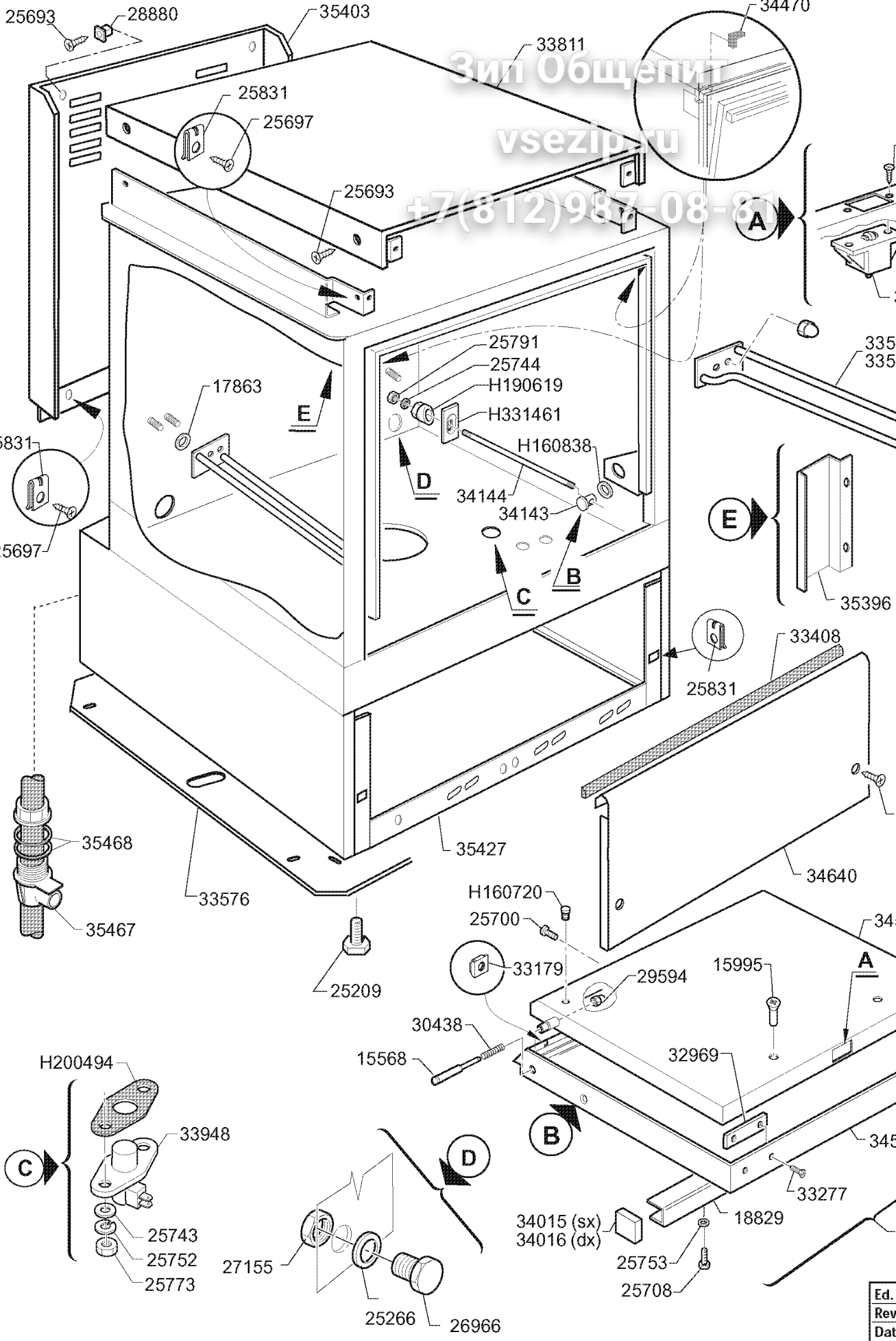
+7(812)987-08-81



**Lavastoviglie  
Lavevaisselle  
Geschirrspüler  
Dishwashers  
Lavavajillas**

**60 BT**

Ed. 12/2001



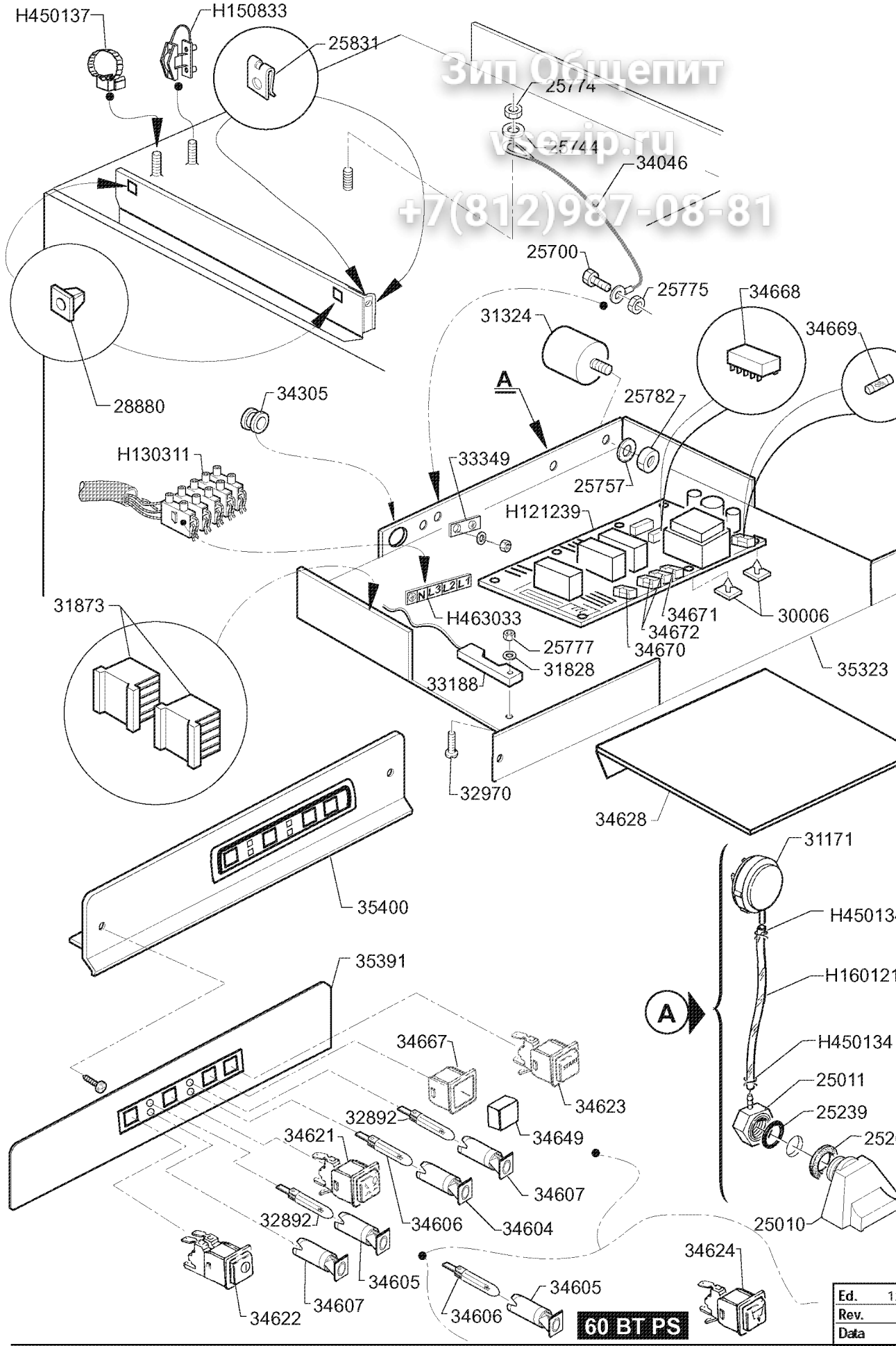
Зип Общежит  
 vsezip.ru  
 +7(812)987-08-81

Ed.
Rev.
Date

Зип Общепит

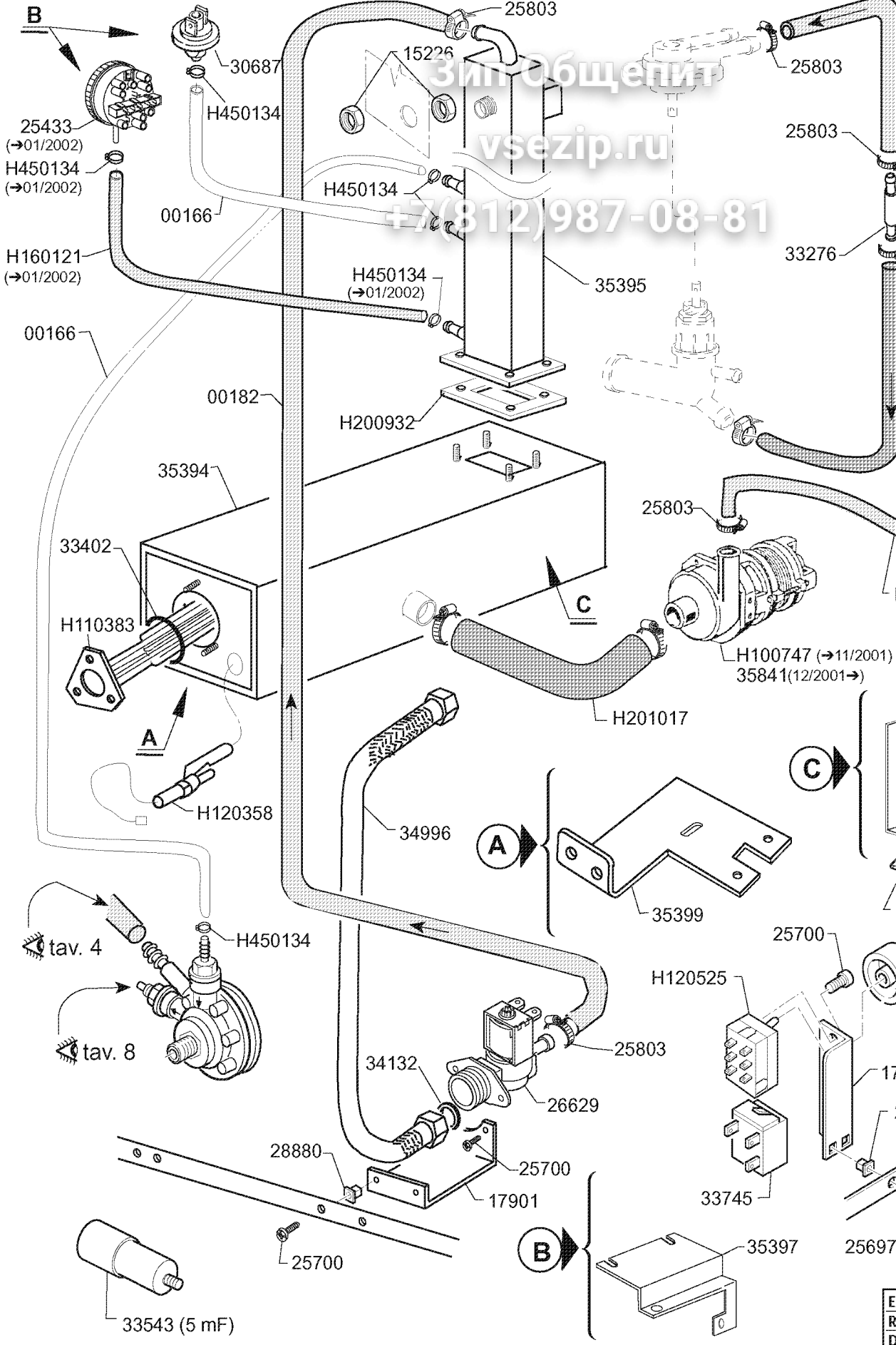
zip.ru

+7(812)987-08-81



60 BT PS

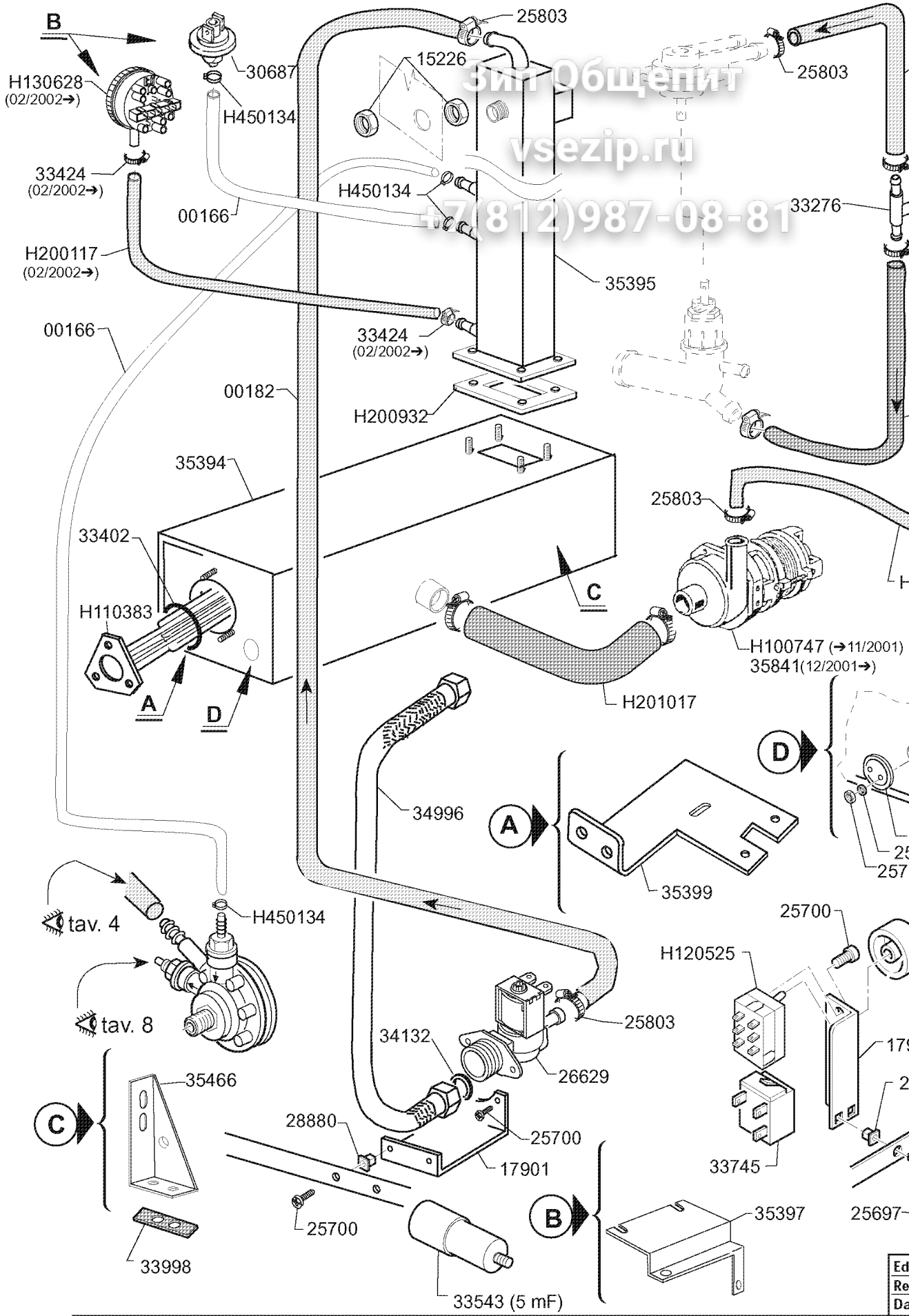
Ed.	1
Rev.	
Data	



Зип ОбщениТ  
vsezip.ru

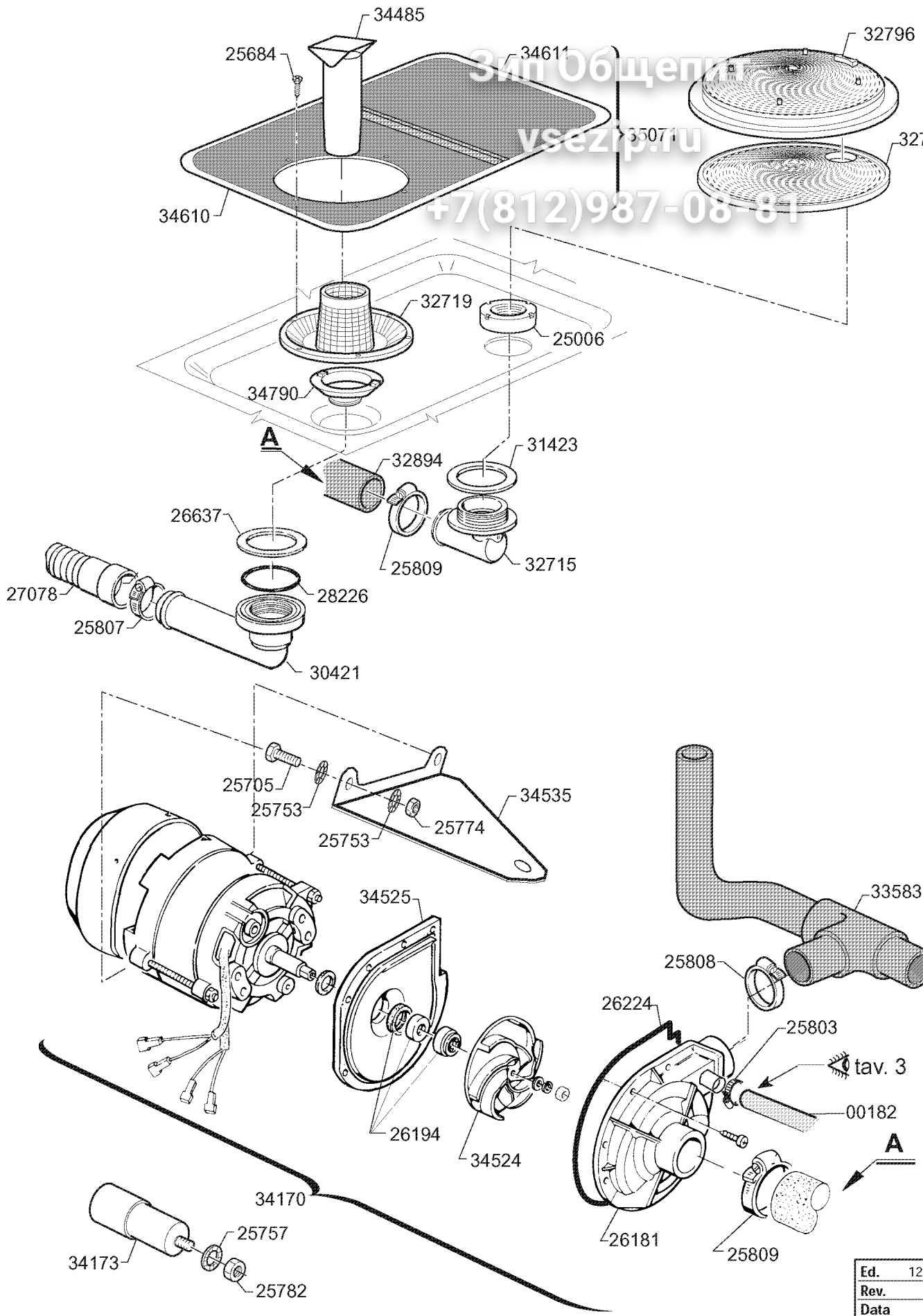
+7(812)987-08-81

E  
R  
D



zip общепит  
 vsezip.ru

+7(812)987-08-81

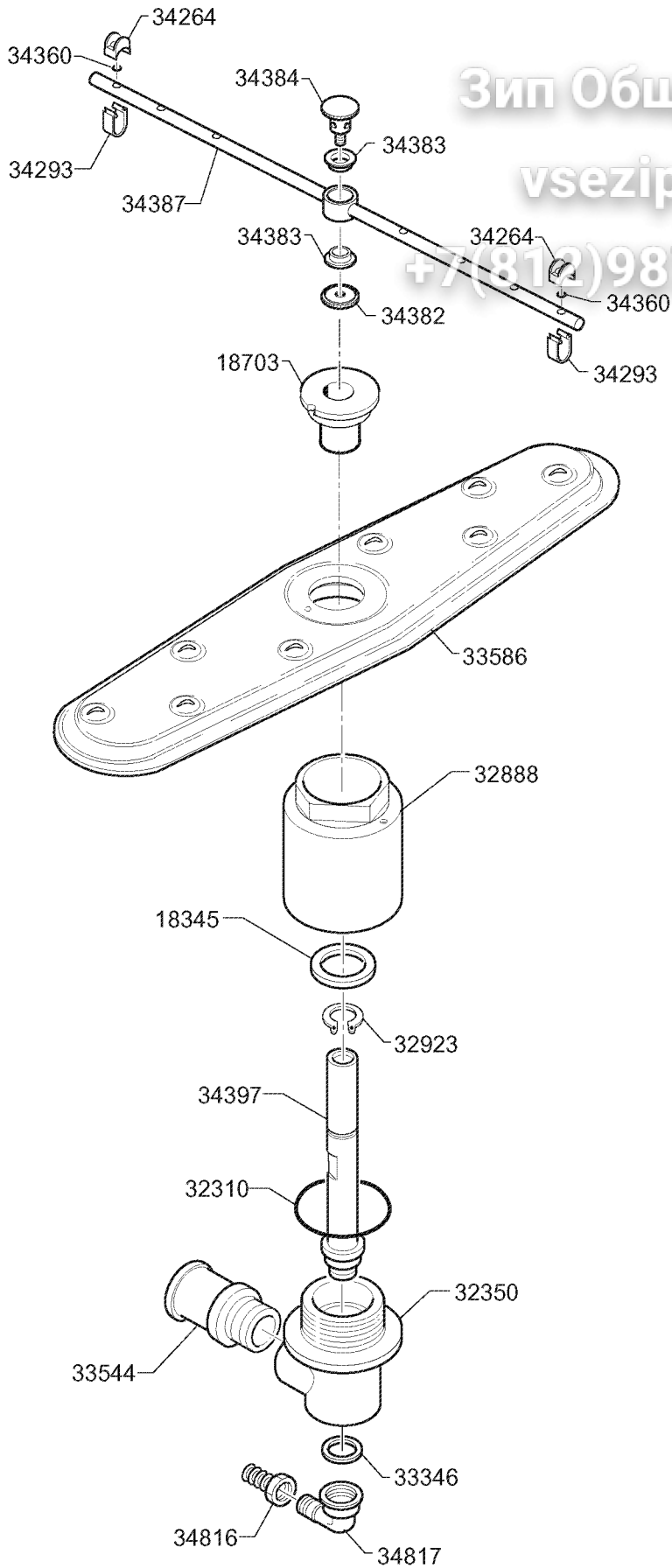


Ed.	12
Rev.	
Data	

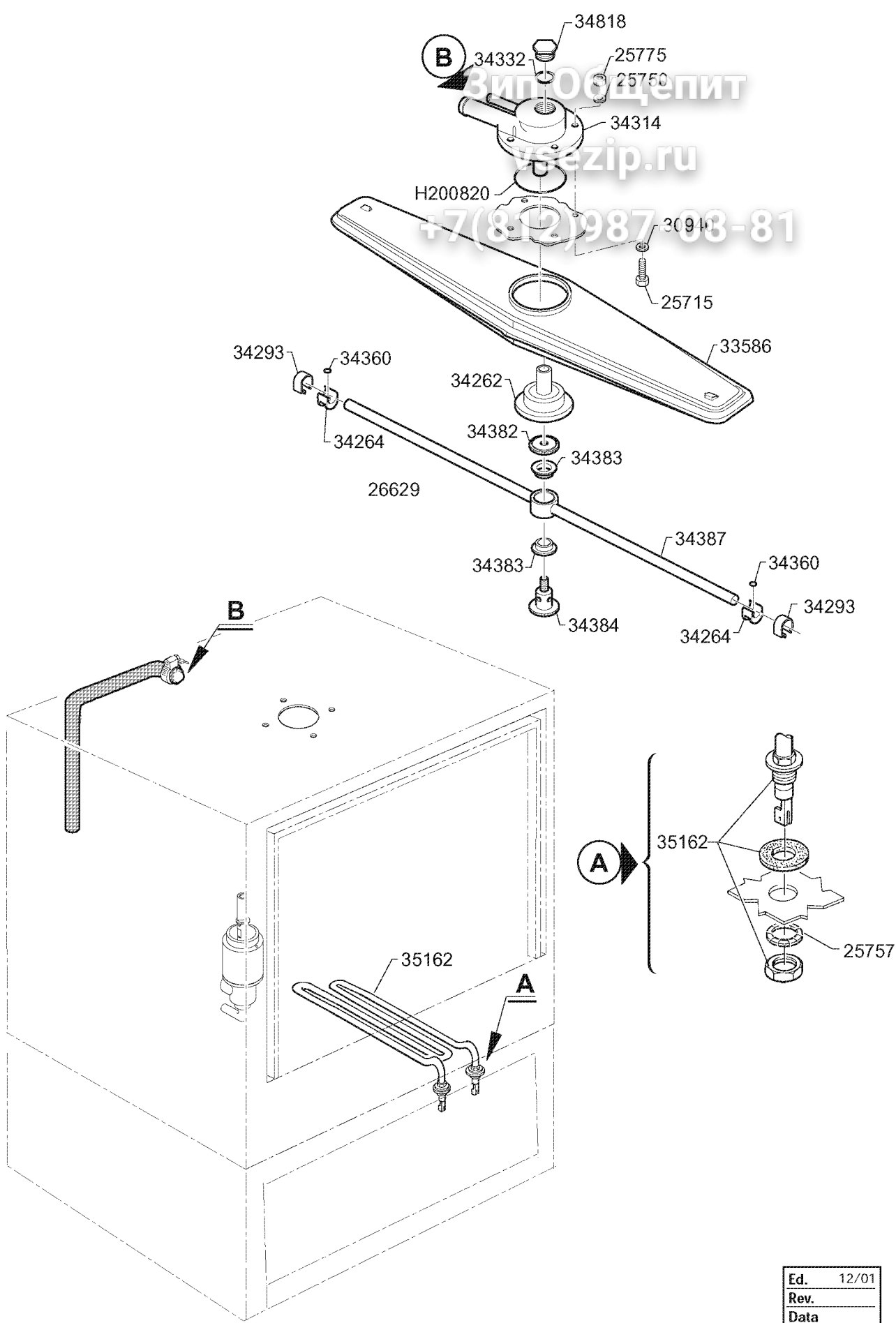
Зип Общепит

vsezip.ru

+7(812)987-08-81



Ed.	12/01
Rev.	
Data	



Ed.	12/01
Rev.	
Data	



Зип Общепит

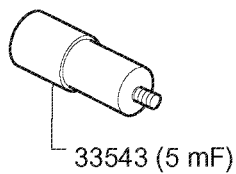
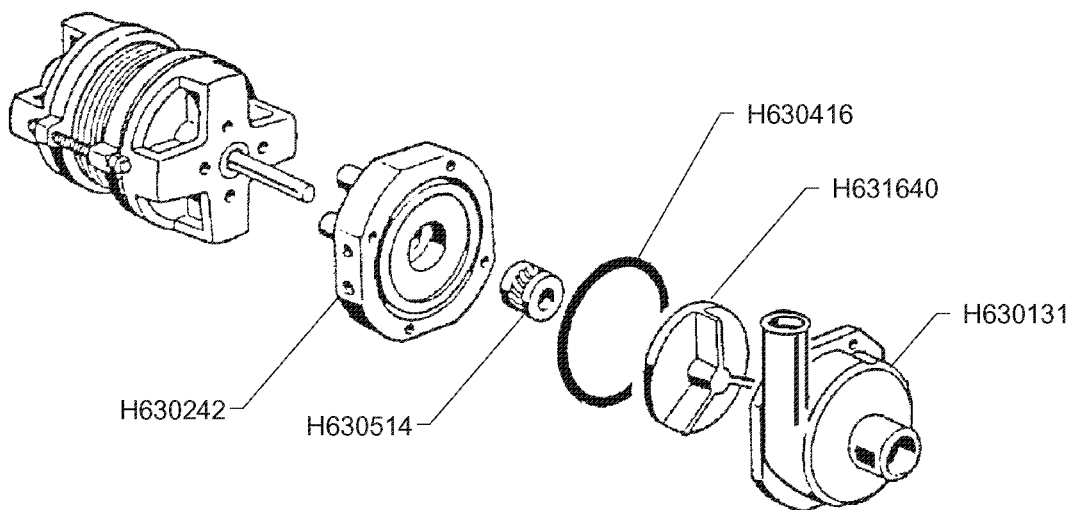
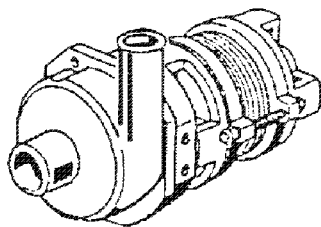
H100747

vsezip.ru

220/240V - 50 Hz  
Kw. 0,073

471(12)987-08-81

(→11/2001)



Ed.	12/01
Rev.	
Data	

Зип Общепит

vsezip.ru

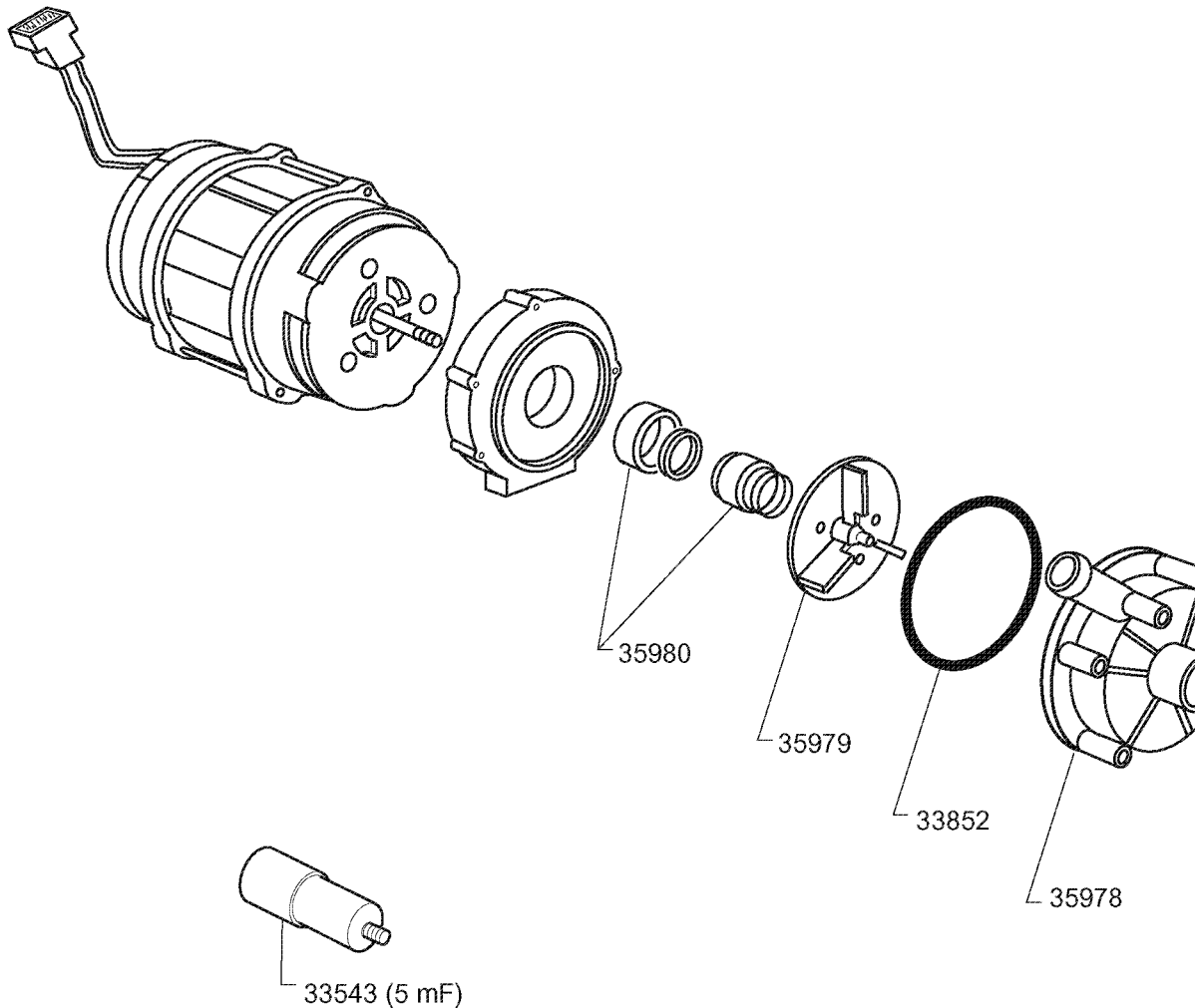
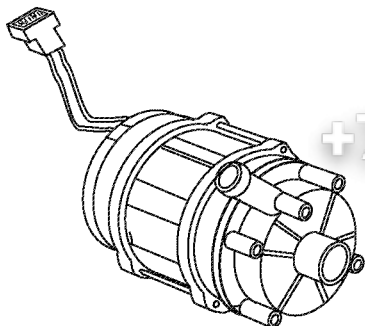
35841

+7(812)987-08-81

230 V - 50 Hz

Kw. 0,2

(12/2001→)

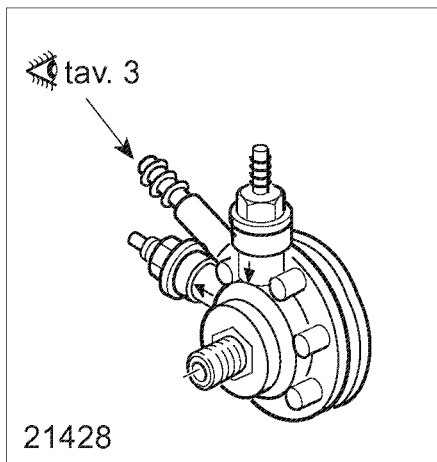


33543 (5 mF)

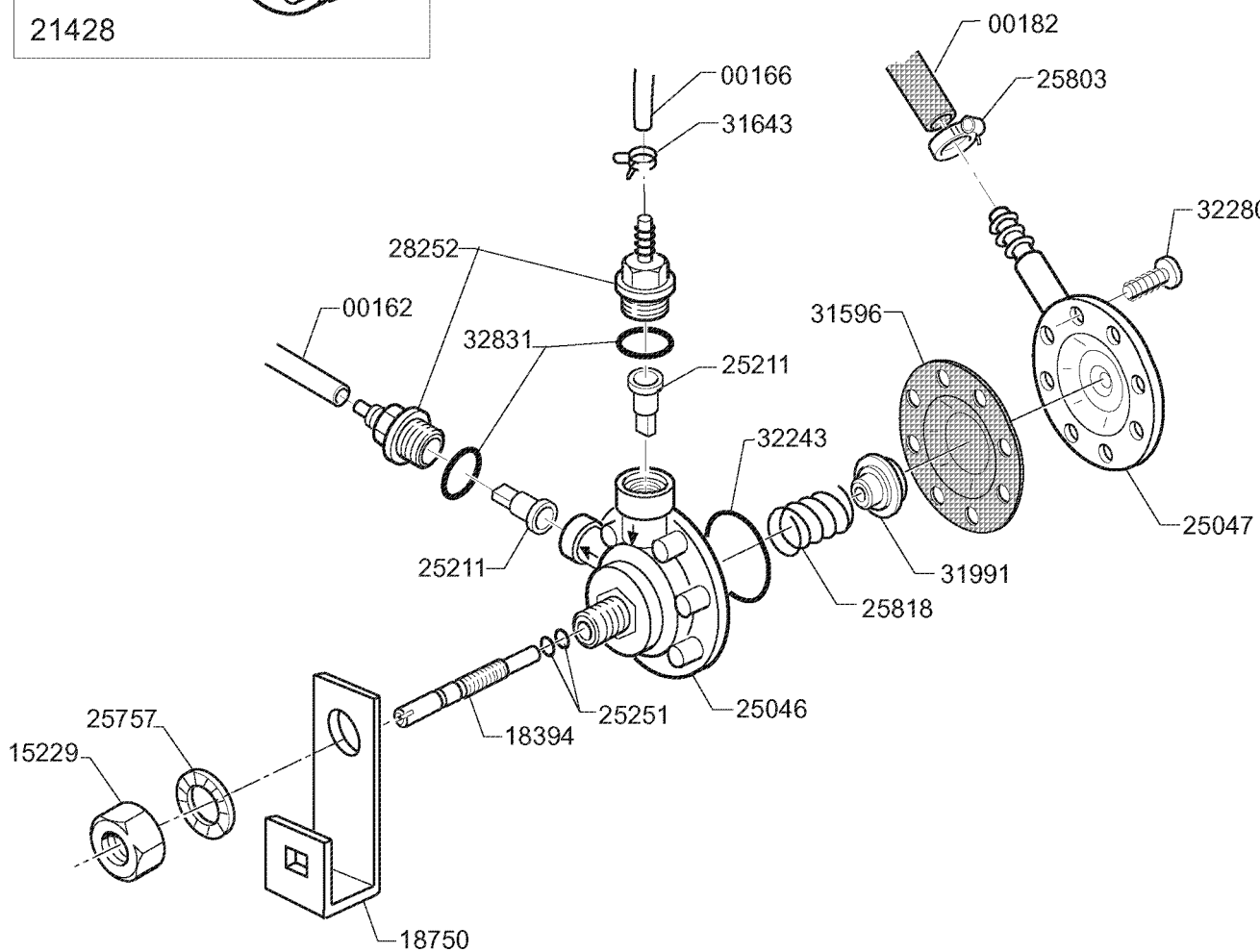
Зип Общепит

vsezip.ru

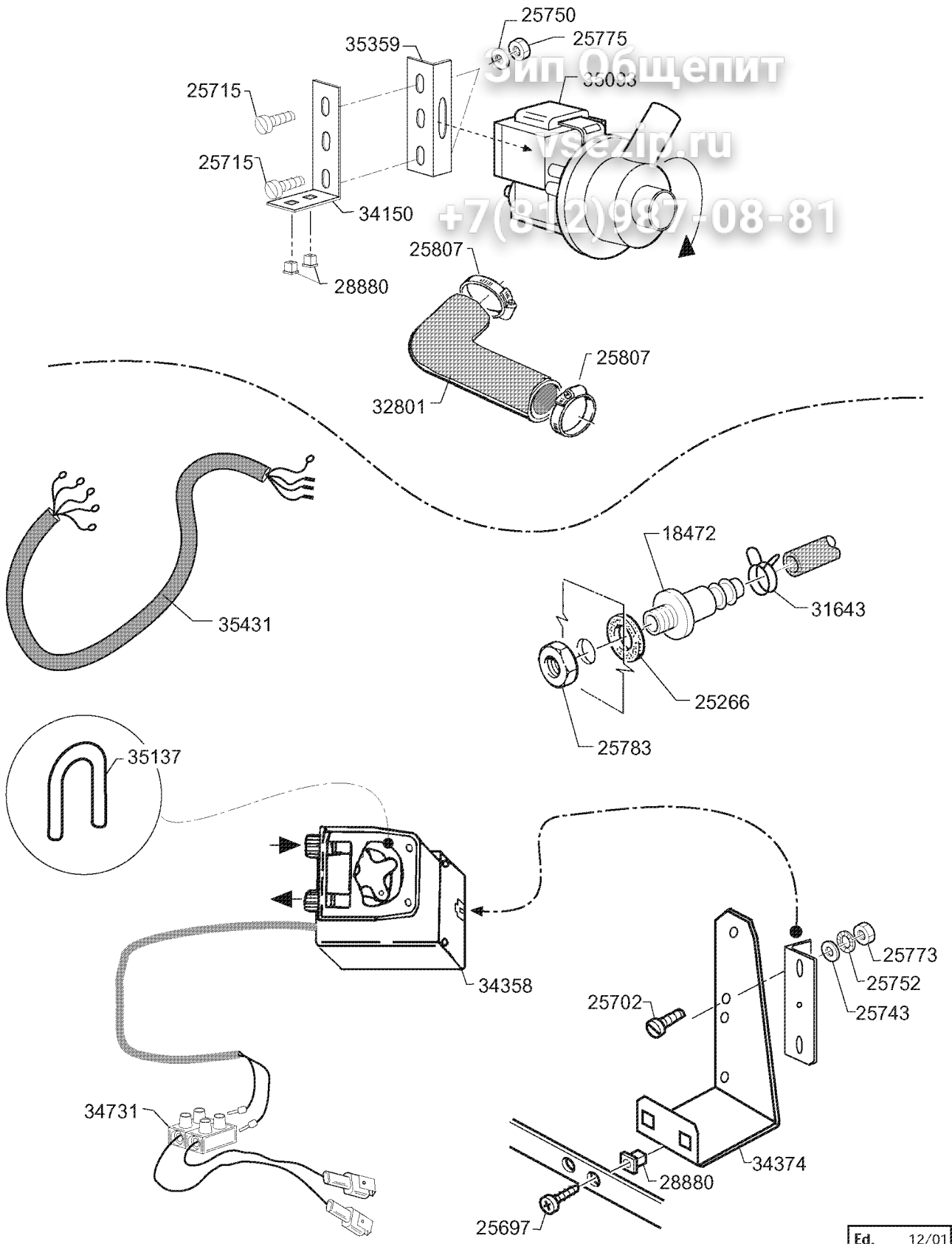
+7(812)987-08-81



21428



Ed.	1
Rev.	
Data	



Эип Общепит

vsezip.ru

+7(812)987-08-81

Ed.	12/01
Rev.	
Data	

Seite	Pos	Kredtor Artikel Nr.	IT	GB
002		15568	PERNO MOBILE X PORTELLO	
002		15995	BUSSOLA FISS. MANIGLIA STS	PUSH SPRING FIX HANDLE STS
002		17863	DISTANZIALE GUIDA	DIS.TANCE GUIDE
002		18829	MANIGLIA X PORT. STS/APS/C 60	HANDLE X DOOR STS/APS/C 60
002		25209	PIEDINI BASE ESAGONALE	FEET BASE HEXAG.
002		25266	GUARNIZIONE PIATTA 18 X 10 X 2	FLAT GASKET 18 X 10 X 2
002		25693	VITE AUTOFIL. TS 4,2X13 INOX	SELF-TAPPING SCREW TS 4,2X13 SS
002		25694	VITE AUTOFIL. TS 4,2X19 INOX	SELF-TAPPING SCREW TS 4,2X19 SS
002		25697	VITE AUTOF.T/TCROCE 3,9X13 ZIG	SELF-TAPPING SCREW T/ CROSS 3,9X13
002		25700	VITE TC 4 X 8 CON ZIGRINATURA	SCREW TC 4 X 8 KNURLED
002		25708	VITE TE M 5 X 10 INOX	SCREW TE M 5 X 10 SS
002		25743	RONDELLA PIANA DIAM. 4	SPACER PIANA DIAM. 4
002		25744	RONDELLA PIANA DIAM.5	SPACER PIANA DIAM.5
002		25752	RONDELLA DENTEL.DIAM.4 D.E.	SPACER DENTEL.DIAM.4 D.E.
002		25753	RONDELLA DENTEL.DIAM.5 D.E.	SPACER DENTEL.DIAM.5 D.E.
002		25773	DADI 4 MA INOX 18/8	NUTS 4 MA SS 18/8
002		25791	DADO AUTOBLOCCANTE 5 MA BASSO	SELF-LOCKING NUT 5 MA BASSO
002		25831	PIASTRINA X VITI AUTOF.LATI 7P	PLATE X SCREW AUTOF.LATI 7P
002		26691	VITE TS M 4 X 8	SCREW TS M 4 X 8
002		26966	TAPPO CHIUSURA FORO 10 DET.	PLUG
002		27155	DADO IN PLASTICA 10 M	PLASTIC NUT10 M
002		28880	MADREVITE	INTERNAL THREAD
002		29594	DADO CIECO 4 MA	NUT BLIND 4 MA
002		30438	MOLLA X PERNO E PORTA	SPRING X PIN AND DOOR
002		32969	MAGNETE X CONTATTO M350 AP	MAGNETO X CONTACT M350 AP
002		33179	DADO IN GABBIETTA 4MA	NUT IN HOLDER 4MA
002		33277	VITE AUTOF. TSP 2,9 X 9,5	SELF-TAPPING SCREW TSP 2,9 X 9,5
002		33336	SCROCCHETTO A ROTELLA	DOOR CATCH
002		33408	GOMMA SPUGNA ADES. 8X4 NEOPREN	GASKET NEOPREN ADHESIVE 8 X 4
002		33576	PROTEZ. INFERIORE STS/APS/C 60	
002		33588	GUIDA CESTELLO DX 53/60 BRILL	GUIDE RACK DX 53/60
002		33589	GUIDA CESTELLO SX 53/60 BRILL	GUIDE RACK SX 53/60
002		33811	PANNELLO SUPERIORE C 60	PANEL UPPER C 60
002		33948	TERMOSTATO BIMETALLICO DOPPIO	THERMOSTAT BIMET. DOUBLE CONTACT
002		34015	TAPPO ESTREMITA'MANIGLIA SX	PLUG END HANDLE SX
002		34016	TAPPO ESTREMITA'MANIGLIA DX	PLUG END HANDLE DX
002		34143	PERNO PER TIRANTE PORTELLO	PIN X ROD DOOR
002		34144	TIRANTE PER PORTELLO 60-80	ROD X DOOR 60-80
002		34470	ANGOLARE GOMMA LABIRINTO VASCA	CORNER PROTECTION RUBBER
002		34548	INVOLUCRO PORTA APS/STS/C60/98	
002		34549	PANNELLO CONTROP. APS/STS/C 60	
002		34640	FRONTALINO VASCA C60/98	
002		34665/R	PORTELLO TAMB.PREM. C/STS60/98	
002		35396	SQUADRETTA PARASPRUZZI	HOLDER SPLASH BARRIER
002		35403	PANNELLO POSTERIORE 60 BT	PANEL REAR 60 BT
002		35427	VASCA-BASAMENTO 60 BT CPL	TANK-BASE STAND 60 BT CPL
002		35467	FERMACAVO 5024/2/15/26 STEAB	CABLE FIX 5024/2/15/26 STEAB
002		35468	RONDELLA ADATT.X FERMAC. 35467	
002		H160720	TAPPO A SCATTO HEYCO D.8	PLUG HEYCO D.8
002		H160838	RONDEL.X GRANO TIRANTE FC/LF	SLIDING WASHER TIE ROD FC
002		H190619	FERMO TIRANTE PORTA +LF/FC+	DOOR CATCH B-F-R
002		H200494	GUARNIZ.TERMOST.BIM.DOPPIO Ç	GASKET FOR TANKTHERMOSTAT BT
002		H331461	-PIASTRINA PER TIRAN. G65/BC	TIE ROD PLATE FOR G65-115
003		25010	TRAPPOLA ARIA	AIR TRAP
003		25011	CALOTTA X TRAPPOLA ARIA	COVER X AIR TRAP
003		25239	GUARN. OR PB 701 3112 X TRAPP.	GASKET OR PB 701 3112 x AIR TRAP
003		25263	GUARN. PIATTA 38 X 25 X 2 TRAP	FLAT GASKET 38 X 25 X 2 A.TRAP
003		25700	VITE TC 4 X 8 CON ZIGRINATURA	SCREW TC 4 X 8 KNURLED
003		25744	RONDELLA PIANA DIAM.5	SPACER PIANA DIAM.5
003		25757	RONDELLA DENTEL. DIAM. 12 D.E.	SPACER DENTEL. DIAM. 12 D.E.
003		25774	DADI 5 MA	NUTS 5 MA
003		25775	DADO 6 MA	NUT 6 MA
003		25777	DADI 3 MA	NUTS 3 MA
003		25782	DADO 8 MA	
003		25831	PIASTRINA X VITI AUTOF.LATI 7P	PLATE X SCREW AUTOF.LATI 7P
003		28880	MADREVITE	INTERNAL THREAD
003		30006	DISTANZIALE X SUPP.CIRC.STAMP.	

Seite	Pos	Kredtor Artikel Nr.	IT	GB
003		31828	RONDELLA DENTEL.E. DIAM.3	
003		31873	TELERUTTORE 220-240V- B6-30-10	CONTACTOR 220V. - CN 5-10
003		32892	LAMPADA NEON"VERDE" FL-T FM6,3	LIG.IT BULB "NEON"GREEN" FL-T FM6,3
003		32970	VITE TS 3 X 20 CROCE	SCREW TS 3 X 20 cross
003		33188	SENSORE MAGNETICO	SENSOR MAGNETIC
003		33349	TARGHETTA INDICAZIONE TERRA	
003		34046	CORDA IN NYLON X FERMOCASSETTO	
003		34305	PASSACAPO STEAB 6211/16/21	
003		34604	GEMMA ARANCIO SEG.LUM. S.57.3	COVER "CRANCE" BRIGHT SIGN. S.57.3
003		34605	GEMMA VERDE SEG.LUM. S.57.3	COVER "GREEN" BRIGHT SIGN. S.57.3
003		34606	LAMPADINA SERIE S 21.32 24V	LIGHT BULB SERIE S 21.32 24V
003		34607	GEMMA NERA	COVER BLACK
003		34621	INTERRUT.CM UNIP.DEV.CPL CICLO	SWITCH ROLD CM SINGPOLE.DEV.
003		34622	INTERRUT. CM BIP.DEV.CPL LINEA	SWITCH ROLD CM DOUBLE P. DEV.
003		34623	PULSANTE CM UNIP.NA CPL START	PUSH-BUTT. ROLD CM SING.P.NA START
003		34624	PULSANTE CM UNIP.NA CPL PSCAR	PUSH-BUTT. ROLD CM SING.P.NA DRAI.P
003		34628	PROTEZ.PARTI ELETT.60 IN MILAR	
003		34649	TAPPO QUADRO X SERIE PULSANTE.DOM.	
003		34667	SUPPORTO X TAPPO PULSANTE	
003		34668	MICROP.UNIECO-UNICOM	MICROP.UNIECO-UNICOM
003		34669	FUS.VETRO 250MA(UNIECO-UNICOM)	
003		34670	FUS.VETRO 1A (UNIECO-UNICOM)	
003		34671	FUS.VETRO 2A (UNICOM)	
003		34672	FUS.VETRO 6,3A (UNIECO-UNICOM)	
003		35323	SUPPORTO IMP.EL. C/STS 60	
003		35391	TARGA COMANDI 60 BT	COMMAND FASCIAPANEL 60 BT
003		35400	IMPIANTO ELETTRICO 60 BT 2°	
003		H121239	TIMER ELT.UNICOM C/BREAK TANK\$	ELECTR.TIMER UNICOM FOR BREAK TANK
003		H130311	MORSETT.5 POSTI ELETTRGIBI	TERMINAL BLOCK
003		H150833	PRESSAC.EGB PA268/RO	CABLE HOLDER BC/BR
003		H160121	TUBO GOMMA NERA "5 X 9"	HOSE EPDM D. 5 X 9
003		H450134	FASCET. A DUE FILI D.9,3/8,8	ELASTIC HOSE CLIP D.9,3/8,8
003		H450137	ATTACCO A COLLARE C/BASE 31900	COLLAR CONNECTION WITH BASE 31900
003		H463033	TARGHETTA DOX SYSTEM FC544A \$	FC544A NAME
004		00166	TUBETTO TRASP. 4X7 IN ROTOLO	ROLL TUBE TRANSP. 8X4
004		00182	TUBO GOMMA 11X19 CASER/15"BLU"	HOSE 11X19 CASER/15"BLUE"
004		15226	DADO 3/4"	NUT 3/4"
004		17901	SQUADRETTA ELETTROVALVOLA	HOLDER SOLENOID VALVE
004		17955	SQUADRETTA DOPPIA TERMOSTATI	
004		25092	MANOPOLA NERA INDICE BIANCO	
004		25433	PRESSOSTATO TAR. 40-20	PRESSURE SWITCH TAR. 40-20
004		25697	VITE AUTOF.T/TCROCE 3,9X13 ZIG	SELF-TAPPING SCREW T/TCROSS 3,9X13
004		25700	VITE TC 4 X 8 CON ZIGRINATURA	SCREW TC 4 X 8 KNURLED
004		25803	FASCETTA STRINGITUBO 13-20 ABA	HOSE CLIP 13-20 ABA
004		26629	ELETTROVALVOLA SING.3/4" T/N	SOLENOID VALVE SING.3/4" T/N
004		28880	MADREVITE	INTERNAL THREAD
004		30687	PRESSOSTATO-INTERRUT. LVL N.C.	PRESSURE SWITCH LVL N.C.
004		33276	CONNETTORE A T-D11,5-COM180413	CONNECTOR A T-D11,5-COM180413
004		33402	GUARN. OR 6X56X68	GASKET OR 6X56X68
004		33543	CONDENSATORE 5 UF-450 V	CAPACITOR 5 UF-450 V
004		33745	LIMITATORE 110° RIARMO MANUALE	LIMITATORE 110° RIARMO MANUALE
004		33998	GOMMA ANTIVIBRANTE PER POMPA	ANTIVIBRATION RUBBER PLATE FOR PUMP
004		34132	REGOLATORE QTA' 8 LT.	CONTROL QTY 8 LT.
004		34996	TUBO DI CARICO 90°C VDE	
004		35394	BOILER 60 BT	BOOSTER 60 BT
004		35395	COLONNA BREAK TANK	COLUMN BREAK TANK
004		35397	SQUADRETTA PRESSOSTATI	HOLDER PRESSURE SWITCHES
004		35399	PIASTRA FISSAGGIO BOILER	PLATE FIXING BOOSTER
004		35466	PIASTRA POMPA STS 60 BT	PLATE PUMP 60 BT
004		35841	POMPA KW 0,2 ZF131DX 230V-60BT	
004		H100747	POMPA KW 0,073 220/240-50 4208	PUMP 0,073 KW
004		H110383	RES.FL.6000 240/415-5000 220	HEAT.ELEMENT 6KW 240/415-5KW 220
004		H120358	REED GALLEGGIANTEXB.T.	FLOATING MAGN.SWITCH
004		H120525	TERMOSTATO A 2 TEMPERATURE TRZ	BOOSTER THERMOSTAT FC-C MODELS
004		H160121	TUBO GOMMA NERA "5 X 9"	HOSE EPDM D. 5 X 9
004		H200759	MANICOTTO PER ECORINS SE/1	DELIVERY HOSE FOR ECORINSE AC-ACR
004		H200932	GUARNIZ.BOILER/BREAK TANK °	BOILER GASKET

Seite	Pos	Kredtor Artikel Nr.	IT	GB
005		00166	TUBETTO TRASP. 4X7 IN ROLO	ROLL TUBE TRANSP. 8X4
005		00182	TUBO GOMMA 11X19 CASER/15"BLU"	HOSE 11X19 CASER/15"BLUE"
005		15226	DADO 3/4"	NUT 3/4"
005		17901	SQUADRETTA ELETTROVALVOLA	HOLDER SOLENOID VALVE
005		17955	SQUADRETTA DOPPIA TERMOSTATI	
005		25092	MANOPOLA NERA INDICE BIANCO	
005		25697	VITE AUTOF.T/TCROCE 3,9X13 ZIG	SELF-TAPPING SCREW T/TCROSS 3,9X13
005		25700	VITE TC 4 X 8 CON ZIGRINATURA	SCREW TC 4 X 8 KNURLED
005		25750	RONDELLA SPACCATA DIAM. 6	SPACER SPACER DIAM 6
005		25775	DADO 6 MA	NUT 6 MA
005		25803	FASCETTA STRINGITUBO 13-20 ABA	HOSE CLIP 13-20 ABA
005		26629	ELETTROVALVOLA SING.3/4" T/N	SOLENOID VALVE SING.3/4" T/N
005		28880	MADREVITE	INTERNAL THREAD
005		30687	PRESSOSTATO-INTERRUT. LVL N.C.	PRESSURE SWITCH LVL N.C.
005		33276	CONNETTORE A T-D11,5-COM180413	CONNECTOR A T-D11,5-COM180413
005		33402	GUARN. OR 6X56X68	GASKET OR 6X56X68
005		33424	FASCETTA FE ZN 11-17 H=9	
005		33543	CONDENSATORE 5 UF-450 V	CAPACITOR 5 UF-450 V
005		33745	LIMITATORE 110° RIARMO MANUALE	LIMITATORE 110° RIARMO MANUALE
005		33998	GOMMA ANTIVIBRANTE PER POMPA	ANTIVIBRATION RUBBER PLATE FOR PUMP
005		34132	REGOLATORE QTA' 8 LT.	CONTROL QTY 8 LT.
005		34996	TUBO DI CARICO 90°C VDE	
005		35394	BOILER 60 BT	BOOSTER 60 BT
005		35395	COLONNA BREAK TANK	COLUMN BREAK TANK
005		35397	SQUADRETTA PRESSOSTATI	HOLDER PRESSURE SWITCHES
005		35399	PIASTRA FISSAGGIO BOILER	PLATE FIXING BOOSTER
005		35466	PIASTRA POMPA STS 60 BT	PLATE PUMP 60 BT
005		35841	POMPA KW 0,2 ZF131DX 230V-60BT	
005		35901	TAPPO CHIUSURA FORO GALLEGGIAN	
005		35902	DISCO X TAPPO CHIUS.FORO GALL.	
005		35903	GUARNIZIONE 21X38X3	GASKET 21X38X3
005		H100747	POMPA KW 0,073 220/240-50 4208	PUMP 0,073 KW
005		H110383	RES.FL.6000 240/415-5000 220	HEAT.ELEMENT 6KW 240/415-5KW 220
005		H120525	TERMOSTATO A 2 TEMPERATURE TRZ	BOOSTER THERMOSTAT FC-C MODELS
005		H130628	PRESSOSTATO A 3L 110-70 \$	PRESSURE SWITCH
005		H200117	TUBO GOMMA 8X15 INDUSTRIA 10	RUBBER HOSE 7X16
005		H200759	MANICOTTO PER ECORINSE SE/1	DELIVERY HOSE FOR ECORINSE AC-ACR
005		H200932	GUARNIZ.BOILER/BREAK TANK °	BOILER GASKET
005		H201017	MANIC.ASP.POMPA RISC.LF/FC BT\$	RINSE PUMP INLET HOSE LF/FC BT
005		H450134	FASCET. A DUE FILI D.9,3/8,8	ELASTIC HOSE CLIP D.9,3/8,8
006		00182	TUBO GOMMA 11X19 CASER/15"BLU"	HOSE 11X19 CASER/15"BLUE"
006		25006	GHIERA PILETTA ASP. P.	NUT FO DRAIN SUCT. P.
006		25684	VITE AUTOFIL. TC 2,9X9,5 INOX	SELF-TAPPING SCREW TC 2,9X9,5 SS
006		25705	VITE TE M 5 X 16 INOX 18/8	SCREW TE M 5 X 16 SS 18/8
006		25753	RONDELLA DENTEL.DIAM.5 D.E.	SPACER DENTEL.DIAM.5 D.E.
006		25757	RONDELLA DENTEL. DIAM. 12 D.E.	SPACER DENTEL. DIAM. 12 D.E.
006		25774	DADI 5 MA	NUTS 5 MA
006		25782	DADO 8 MA	
006		25803	FASCETTA STRINGITUBO 13-20 ABA	HOSE CLIP 13-20 ABA
006		25807	FASCETTA STRINGITUBO 26-38 ABA	HOSE CLIP 26-38 ABA
006		25808	FASCETTE STRINGITUBO 27-51CLAM	HOSE CLIP 27-51CLAM
006		25809	FASCETTA STRINGITUBO 40-64CLAM	HOSE CLIP 40-64CLAM
006		26181	COPERCHIO ELETTROP.HP 0,5-0,75	COVER WASH PUMP HP 0,5-0,75
006		26194	TENUTA MECC.EL.HP0,25-0,5-0,75	SHAFT SEAL WASH P.HP0,25-0,5-0,75
006		26224	GUARNIZIONE CORPO POMPA	GASKET PUMP HOUSING
006		26637	GUARNIZIONE PIATTA 55 X 42 X 2	GUARNIZIONE PIATTA 55 X 42 X 2
006		27078	TUBO DI SCARICO DIAM.24X1500	DRAIN HOSE DIAM.24X1500
006		28226	GUARNIZ.OR 3181 X PIPA SCARICO	GASKET OR 3181 X DRAIN LUG
006		30421	RACCORDO DI SCARICO LUNGO	DRAIN FITTING LONG
006		31423	GUARNIZIONE PIATTA 65X51X3	GASKET FLAT 65X51X3
006		32715	PILETTA DI ASP.POMPA 90°	SUCTION ELBOW PUMP 90°
006		32719	FILTRO RACCOGLITORE	COLLECTOR FILTER
006		32795	FONDO FILTRO CIRCOLARE	BOTTOM ROUND FILTER
006		32796	COPERCHIO FILTRO CIRCOLARE	COVER ROUND FILTER
006		32894	MANICOTTO ASPIR.STS 60	SUCTION SLEEVE.STS 60
006		33583	MANICOTTO MAND.LAV. 53/60	OUTLET SLEEVE WASH 53/60
006		34170	ELETTROPOMPA HP. 1 STS/C60	WASH PUMP HP. 1 STS/C60 C80

Seite	Pos	Kredtor Artikel Nr.	IT	GB
006		34524	GIRANTE LGB 0591 M8SX ZF 340	IMPELLER LGB 0591 M8SX ZF 340
006		34525	FLANGIA LGB ZF 340	
006		34535	PIASTRA ADATT.FISS.POMPA LGB	
006		34610	FILTRO VASCA SX	FILTER TANK SX
006		34611	FILTRO VASCA DX	FILTER TANK DX
006		34790	PILETTA DI SCARICO SERIE 60	DRAIN ELBOW SERIE 60
006		35071	FILTRO VASCA RIC. 60	
007		18345	ANELLO DISTANZ.	RING DISTANCE ARM AP
007		18703	BUSSOLA CENTR.ASTA LAV.INF.STS	BUSH SPRING CENT. WASHARM LOW.STS
007		32310	GUARNIZIONE OR 3200	GASKET OR 3200
007		32350	GRUPPO CENTR.LAV-RISC.AP	WASH-RINSE SUPPORT BOTTOM AP
007		32888	BUSSOLA CENTR.RIDUZ. 53/60	BUSH SPRING CENTR.REDUCT. 53/60
007		32923	SEEGER X ALBERO O 14	SNAP RING O 14
007		33346	DISCO GRUPPO CENTRALE	DISC CENTRAL SUPPORT
007		33544	RACCORDO PORTAGOMMA 1/2 "	HOSE FITTING 1/2 "
007		33586	MULINELLO LAVAGGIO SUP/INF. 60	WASHARM UPP./LOW. 60
007		34264	GETTO RISC.CON MOLLETTA	RINSE JET WITH SPRING
007		34293	MOLLETTA BLOCCAGGIO GETTO	JET BLOCK SPRING
007		34360	GUARNIZIONE OR 7 X 1 NBR 70	GASKET OR 7 X 1 NBR 70
007		34382	GHIERA DIST. RISC. ROT. SX	DISTANCE WASHER RINSE LEFT TURNING
007		34383	BUSSOLA MOZZO MULINELLO RISC.	BUSH SPRING HUB RINSE ARM
007		34384	PERNO MULINELLO RISCACQUO	PIN RINSE ARM
007		34387	MULINELLO RISC.53-60 R. S/ANT.	RINSE ARM 53-60 R. S/ANT.
007		34397	ALBERO RISC. INF. STS-C 53-60	RINSE SHAFT LOW. STS-C 53-60
007		34816	PORTAGOMMA INOX 1/4" G	HOSE FITTING SS 1/4" G
007		34817	GOMITO INOX F/F 1/4" G	ELBOW SS F/F 1/4" G
008		25715	VITE TE M 6 X 16 INOX	SCREW TE M 6 X 16 SS
008		25750	RONDELLA SPACCATA DIAM. 6	SPACER SPACCATA DIAM. 6
008		25757	RONDELLA DENTEL. DIAM. 12 D.E.	SPACER DENTEL. DIAM. 12 D.E.
008		25775	DADO 6 MA	NUT 6 MA
008		26629	ELETTRIVALVOLA SING.3/4" T/N	SOLENOID VALVE SING.3/4" T/N
008		30940	RONDELLA PIANA NERA DIAM. 6	SPACER FLAT BLACK DIAM. 6
008		33586	MULINELLO LAVAGGIO SUP/INF. 60	WASHARM UPP./LOW. 60
008		34262	BUSSOLA CENTRALE H.28MULIN.SUP	CENTRAL BUSH SPRING H.28MULIN.SUP
008		34264	GETTO RISC.CON MOLLETTA	RINSE JET WITH SPRING
008		34293	MOLLETTA BLOCCAGGIO GETTO	JET BLOCK SPRING
008		34314	SUPPORTO MULINELLO SUP. C-ST5	HOLDER WASHARM UPP. C-ST5
008		34332	GUARNIZIONE OR 128 TAPPO SUPP.	GASKET OR 128 PLUG SUPP.
008		34360	GUARNIZIONE OR 7 X 1 NBR 70	GASKET OR 7 X 1 NBR 70
008		34382	GHIERA DIST. RISC. ROT. SX	DISTANCE WASHER RINSE LEFT TURNING
008		34383	BUSSOLA MOZZO MULINELLO RISC.	BUSH SPRING HUB RINSE ARM
008		34384	PERNO MULINELLO RISCACQUO	PIN RINSE ARM
008		34387	MULINELLO RISC.53-60 R. S/ANT.	RINSE ARM 53-60 R. S/ANT.
008		34818	TAPPO INOX 1/2" G	PLUG SS 1/2" G
008		35162	RESIS. V. 2000 W-230V RAC.INOX	HEAT.EL. V. 2000 W-230V RAC.SS
008		H200820	GUARN.OR 5,33X46,99X57,6	O-RING151 46,99X5,33X57,6
009		33543	CONDENSATORE 5 UF-450 V	CAPACITOR 5 UF-450 V
009		H100747	POMPA KW 0,073 220/240-50 4208	PUMP 0,073 KW
009		H630131	CHIOCCIOLA POMPA FIR TIPO 4208	VOLUTE PUMP FIR T.4208
009		H630242	FLANGIA POMPA FIR TIPO 4208 \$	BACKPLATE FIR T.4208
009		H630416	-OR CHIOCC.0,12/0,3 TP2212-29	OR FOR VOLUTE 0,12/0,3 TP2212-29
009		H630514	-TENUTA FRONTALE POMPA FIR4208	PUMP SEAL HP 0,10-0,25-0,3 F
009		H631640	-GIR.HP0,20 D.72/2212-8F/50HZ	IMPELLER D72 F2212 HP 0,12 50HZ
010		33543	CONDENSATORE 5 UF-450 V	CAPACITOR 5 UF-450 V
010		33852	GUARNIZIONE OR.75,87*2.62	
010		35841	POMPA KW 0,2 ZF131DX 230V-60BT	
010		35978	CHIOCCIOLA POMPA ZF131 (35841)	
010		35979	GIRANTE ZF130 D.73 3P x (35841)	
010		35980	TENUTA MECC.POMPA ZF131(35841)	
011		00162	ROTOLO TUBETTO 6X4 RILSAN	ROLL TUBE 6X4 RILSAN
011		00166	TUBETTO TRASP. 4X7 IN ROTOLO	ROLL TUBE TRANSP. 8X4
011		00182	TUBO GOMMA 11X19 CASER/15"BLU"	HOSE 11X19 CASER/15"BLUE"
011		15229	DADO FISS. DOSATORE	LOCK NUT AID DISPENSER
011		18394	VITE REGOLAZ.DOSATORE	SCREW CONTROL DISPENSER
011		18750	SQUADRETTA DOSATORE BRILL.	
011		21428	DOSATORE BRILL.COMENDA(2-28252)	
011		25046	CORPO DOSATORE SUPER.	



Seite	Pos	Kredtor Artikel Nr.	IT	GB
011		25251	GUARNIZIONE OR 2012	GASKET OR 2012
011		25757	RONDELLA DENTEL. DIAM. 12 D.E.	SPACER DENTEL. DIAM. 12 D.E.
011		25803	FASCETTA STRINGITUBO 13-20 ABA	HOSE CLIP 13-20 ABA
011		25818	MOLLA CILINDRICA (FILO)	SPRING CYLINDRICAL (FILO)
011		28252	RACCORDO ASPIRAZ.DOSATORE	FITTING SUCTION DISPENSER
011		31596	MEMBRANA DOSATORE	MEMBRANE DISPENSER
011		31643	FASCETTA A FILO 7,3-7,8	HOSE CLIP 7,3-7,8
011		31991	GUIDA MOLLA DOSATORE	GUIDE SPRING DISPENSER
011		32243	GUARNIZIONE OR 3156	GASKET OR 3156
011		32280	VITE TRUCC.T/TCROCE 4 X 13	SCREW CROSS 4 X 13
011		32831	GUARNIZIONE OR 2062	GASKET OR 2062
012		18472	RACCORDO INIEZIONE DETERS.AP	FITTING INJECT. DETERGENT AP
012		25266	GUARNIZIONE PIATTA 18 X 10 X 2	FLAT GASKET 18 X 10 X 2
012		25697	VITE AUTOF.T/TCROCE 3,9X13 ZIG	SELF-TAPPING SCREW T/TCROSS 3,9X13
012		25702	VITE TC CON ZIGRINATURA 4X14	SCREW TC KNURLED 4X14
012		25715	VITE TE M 6 X 16 INOX	SCREW TE M 6 X 16 SS
012		25743	RONDELLA PIANA DIAM. 4	SPACER PIANA DIAM. 4
012		25750	RONDELLA SPACCATI DIAM. 6	SPACER SPACCATI DIAM. 6
012		25752	RONDELLA DENTEL.DIAM.4 D.E.	SPACER DENTEL.DIAM.4 D.E.
012		25773	DADI 4 MA INOX 18/8	NUTS 4 MA SS 18/8
012		25775	DADO 6 MA	NUT 6 MA
012		25783	DADO 10 MA	NUT 10 MA
012		25807	FASCETTA STRINGITUBO 26-38 ABA	HOSE CLIP 26-38 ABA
012		28880	MADREVITE	INTERNAL THREAD
012		31643	FASCETTA A FILO 7,3-7,8	HOSE CLIP 7,3-7,8
012		32801	MANICOTTO ASP.POM.SC.C/STS 60	SUCTION SLEEVE DRAIN PUMP C/STS 60
012		34150	SQUADRETTA SOST.POMPETTA SCAR.	HOLDER DRAIN PUMP
012		34358	POMPA PERISTALTICA SEKO PBR 3	DETERGENT PUMP PERISTALTIC
012		34374	SQUADRETTA FISS.POMP. DETERS.	HOLDER FIXING DETERG.PUMP
012		34731	MORSETTO CONNESS.ELETT.X AUTOC	
012		35093	POMPA SCAR.HANNING DPS 25 50HZ	DRAIN PUMP HANNING TIPO DPS 25
012		35137	TUBETTO POMPETTA DET.SEKO PG3	HOSE PUMP DET.SEKO PG3
012		35359	SQUADR.XPSCAR. HANNING C/STS60	HOLDER.XP. DRAIN. HANNING C/STS60
012		35431	FILI COLLEGAM. PS/PD X SCHEDA	CABLE LOOM PS/PD x PCB