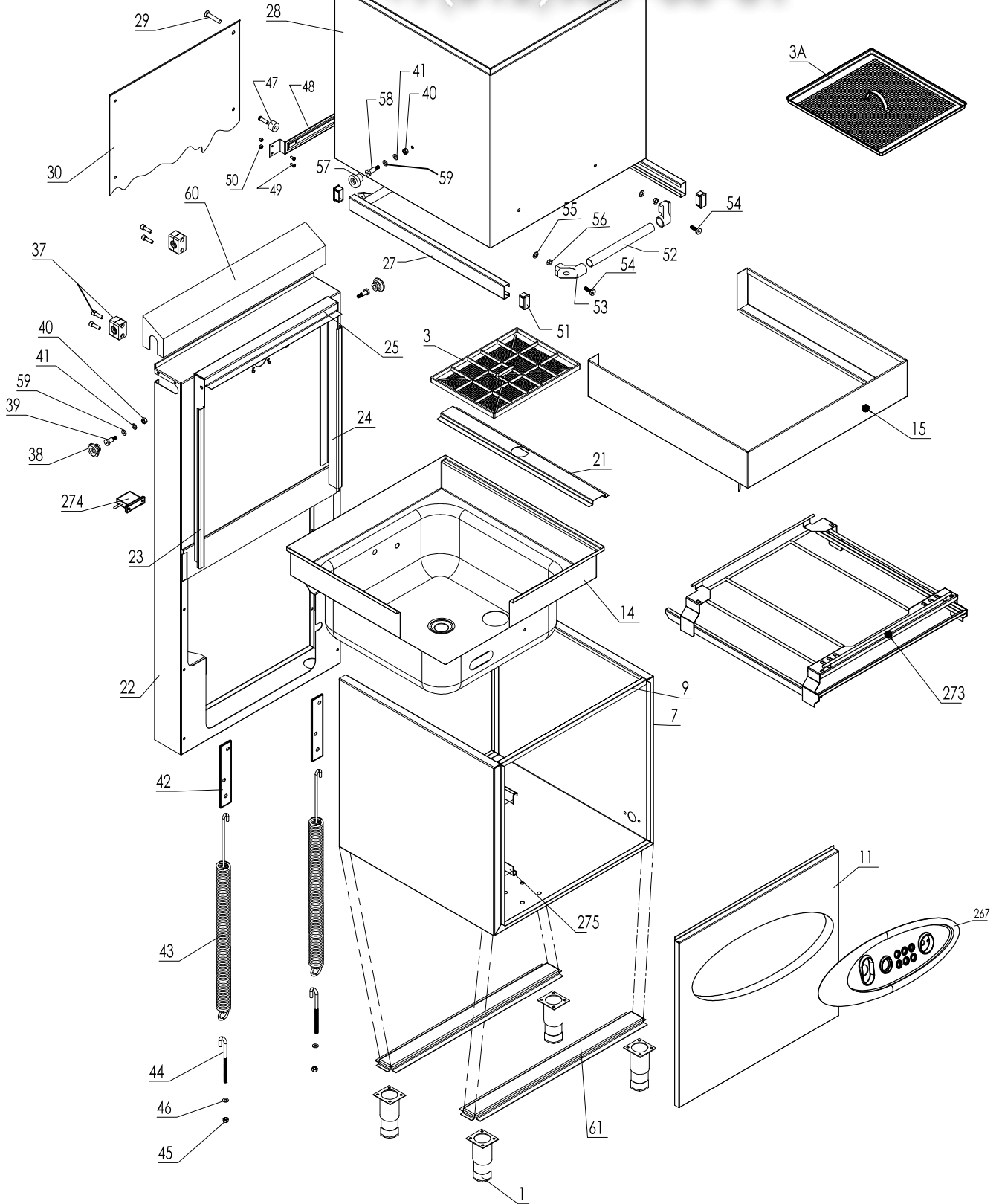


Зип Общепит

vsezip.ru

+7(812)987-08-81

V 12.6



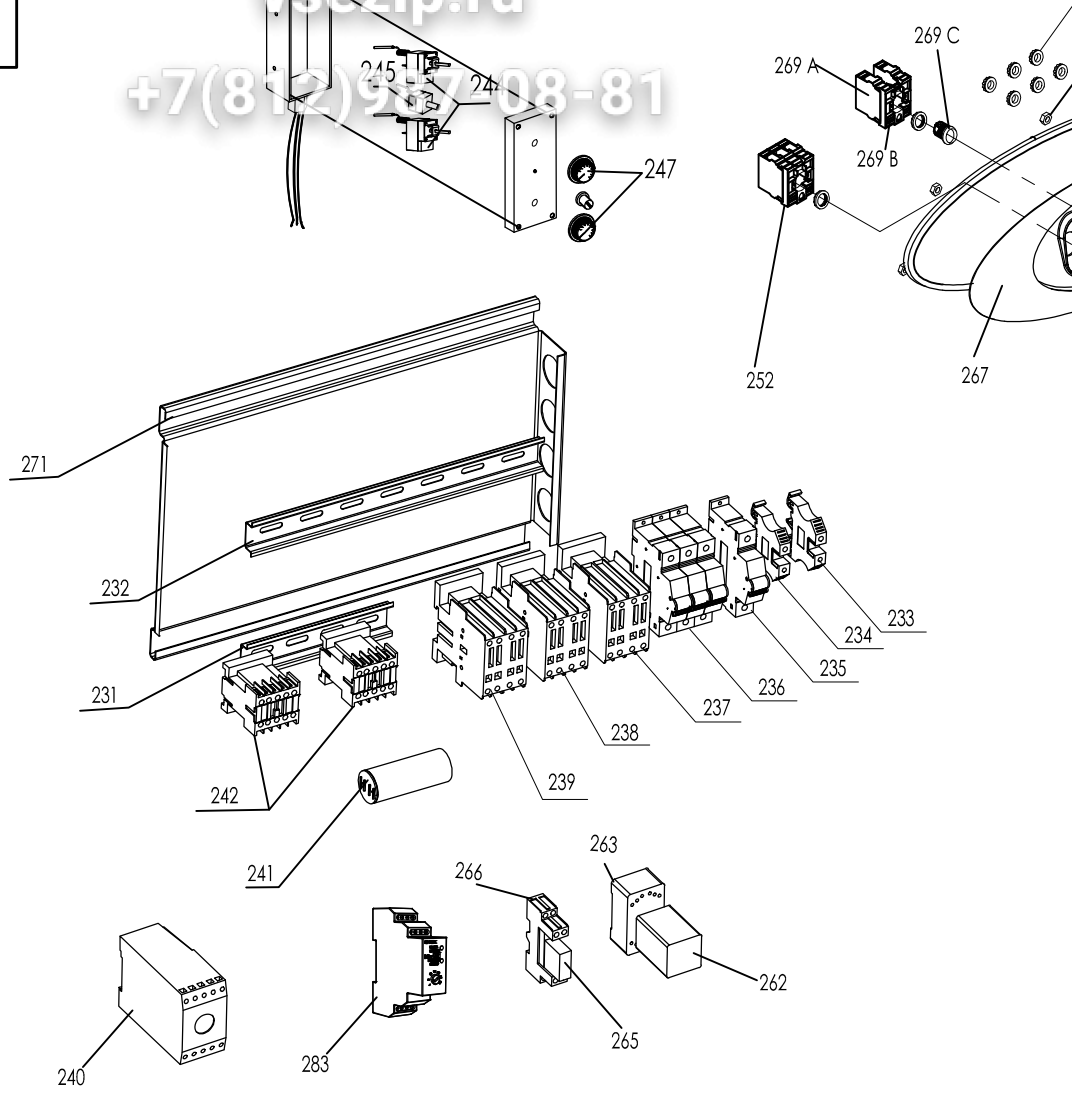
R&D	İSİM	İMZA	TARİH	MATERIAL	VERSİYON NO	öztiryakiler
ÇİZEN	M. ÇOLAK		05.06.2012		V 12.6	
KONTROL	E. ATMACA		05.06.2012			PARÇA ADI: OBM 1080 GÖVDE GRUBU PATLAMIS RESİM
ONAY	M.HACI		05.06.2012	KALINLIK	REVİZYON	
RESİM ÜZERİNDEN ÖLÇÜ ALMAYINIZ!	ÖLÇÜLER mm CİNSİNDİR			AĞIRLIK (gr.)	ÖLÇEK	T.RESİM NO

V 12.6

Зип Общепит

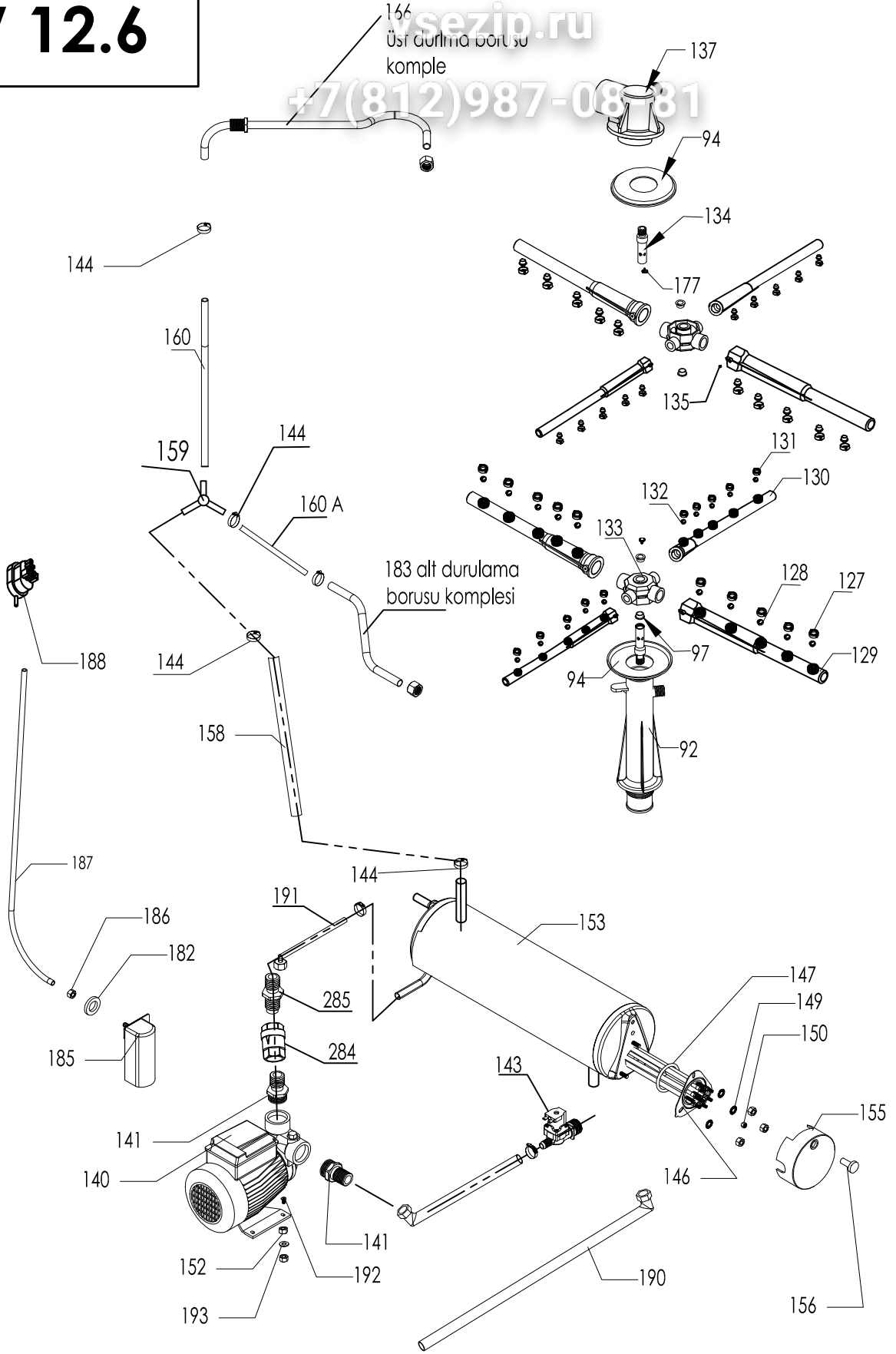
vsezip.ru

+7(812)98708-81



R&D	İSİM	İMZA	TARİH	MATERIAL	VERSİYON NO	
ÇİZEN	M. ÇOLAK		05.06.2012		V 12.6	
KONTROL	E. ATMACA		05.06.2012			PARÇA ADI:
ONAY	M. HACI		05.06.2012	KALINLIK		REVİZYON
RESİM ÜZERİNDEN ÖLÇÜ ALMAYINIZ!		ÖLÇÜLER mm ÇİNSİNDENDİR		AĞIRLIK (gr.)	ÖLÇEK	T.REŞİM NO

V 12.6



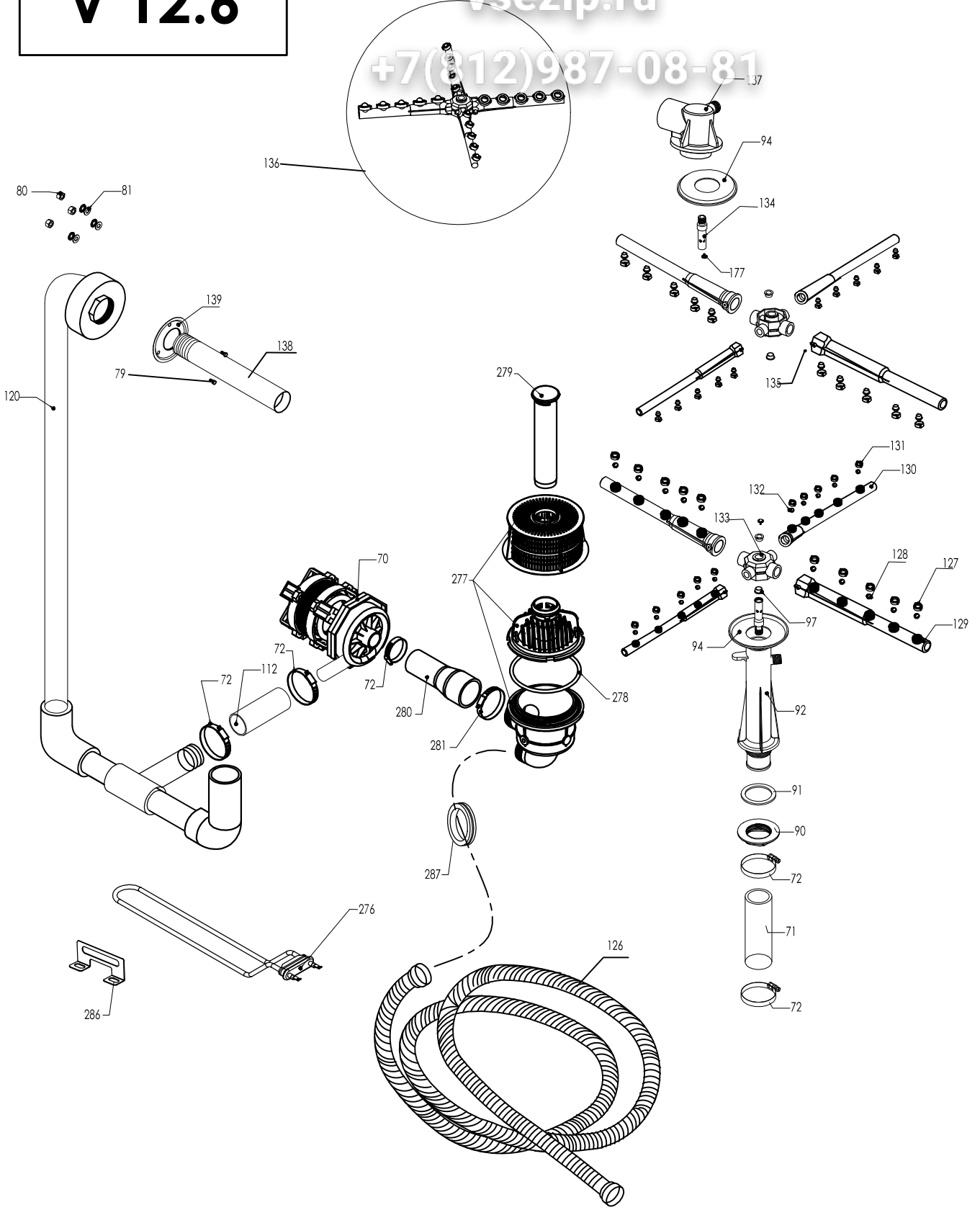
R&D	İSİM	İMZA	TARİH	MATERIAL	VERSİYON NO	<h2>öztiryakiler</h2>
ÇİZEN	M. ÇOLAK		05.06.2012		V 12.6	
KONTROL	E. ATMACA		05.06.2012		PARÇA ADI:	
ONAY	M. HACI		05.06.2012	KALINLIK	REVİZYON	
RESİM ÜZERİNDEN ÖLÇÜ ALMAYINIZ!	ÖLÇÜLER mm CİNSİNDENDİR			AĞIRLIK (gr.)	ÖLÇEK	T.RESİM NO

Зип Общепит

vsezip.ru

+7(812)987-08-81

V 12.6

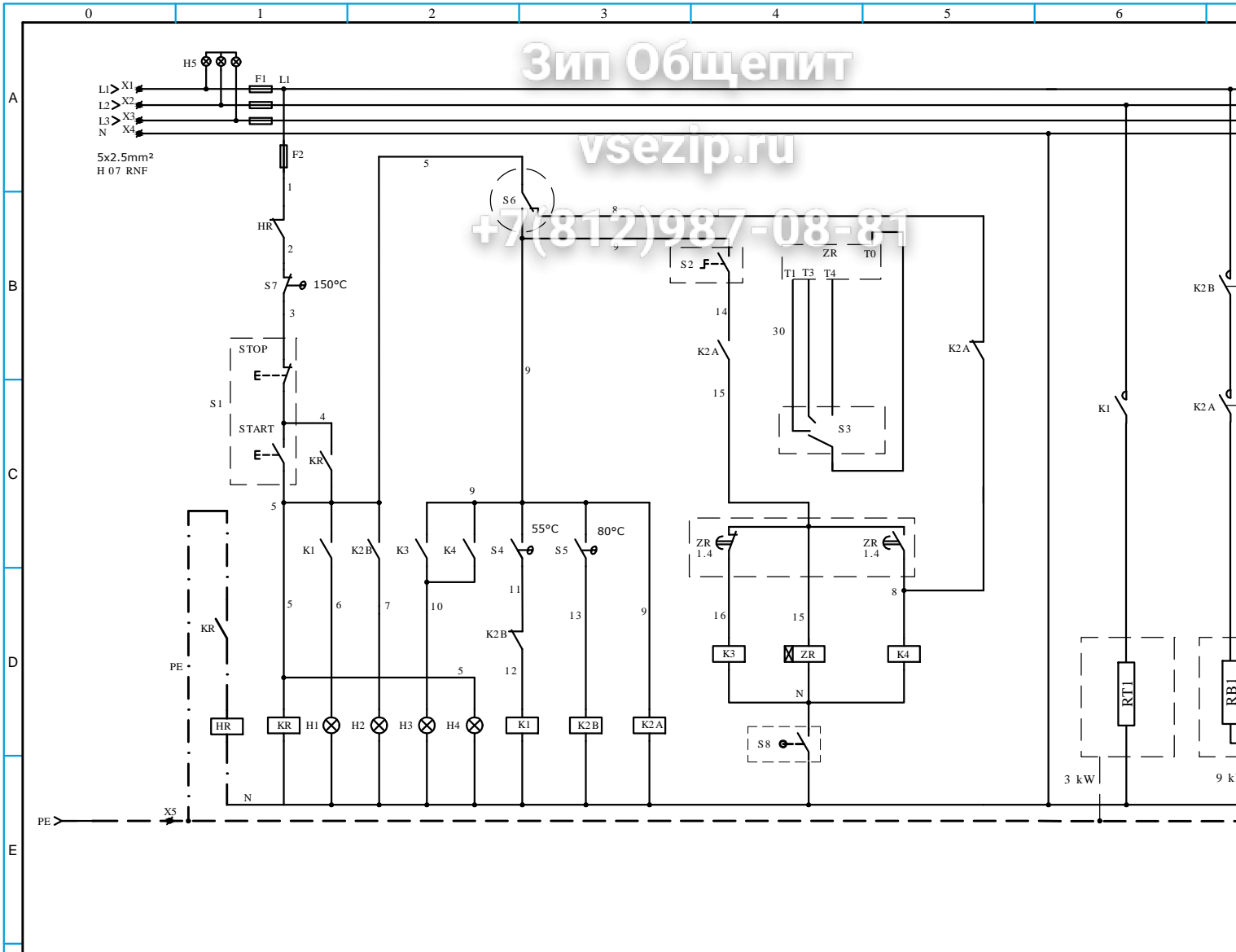


R&D	İSİM	İMZA	TARİH	MATERIAL	VERSİYON NO	öztiryakiler
ÇİZEN	M. ÇOLAK		05.06.2012		V 12.6	
KONTROL	E. ATMACA		05.06.2012			PARÇA ADI: OBM 1080 YIKAMA GRUBU PATLAMIS RESİM
ONAY	M.HACI		05.06.2012	KALINLIK	REVİZYON	T.RESİM NO
RESİM ÜZERİNDEN ÖLÇÜ ALMAYINIZ!	ÖLÇÜLER mm CİNSİNDENDİR			AĞIRLIK (gr.)	ÖLÇEK	

Зип Общепит

vsezip.ru

+7(812)987-08-81



S1: ON/OFF SWITCH	S5: BOILER THERMOSTAT	H1: TANK TEMPERATURE WARNING	P: SELENOID VALF	K2A-K2B
S2: WASHING SWITCH	S6: WATER LEVEL CONTROL SWITCH	H2: BOILER TEMPERATURE WARNING	F1: SUPPLY FUSE	K3: WAS
S3: PROGRAMMING SWITCH	S7: BOILER SAFETY THERMOSTATI	H3: WARNING PROGRAM WORKS	F2: CONTROL CIRCUIT FUSE	K4: RINS
S4: TANK THERMOSTAT	S8: LIMIT SWITCH COVER	H4: WARNING LIGHT ENERGY	K1: TANK HEATER CONTACTOR	KR: CON
HR: BODY LEAKAGE RELAY	H5: CONTROL CIRCUIT ENERGIZED WARNING LIGHT	RT: TANK HEATER	M1: WASH POMP	ZR: ELEC
		RB: BOILER HEATER	M2: RINS POMP	

ozti	OBM 1080	ELECTRIC CIRCUIT	Proje no:	OBM 1080	Drawing
			Date:	04.05.2012	Version