

Зип Общежит

Ось
1.01.0005675

Заслонка
1.01.0025611

Рукав D40 L54
1.01.1004622

Стойка
1.01.0005744

Рукав D20 L45
1.01.1004625

Коллектор
1.01.0005279

Уголок
1.01.0005812

Рукав D12 L65
1.01.0005833

Рукав D20 L45
1.01.1004625

Бак измерения уровня жидкости
1.01.0005872

Парогенератор
ПКА20-11ПМ.7556.010РС
1.01.0005284

Рукав D12 L905
1.01.0005834

Рукав с нит.усил. 10x17мм L950
1.01.0005836

Основание
ПКА20-11ПМ.7556.006РС

Духовка в сборе
ПКА20-11ПМ.7556.004РС

ПКА20-11ПМ.7556.001 РС

Преобразователь ТС1763 ХК-32-1500
1.01.0060618

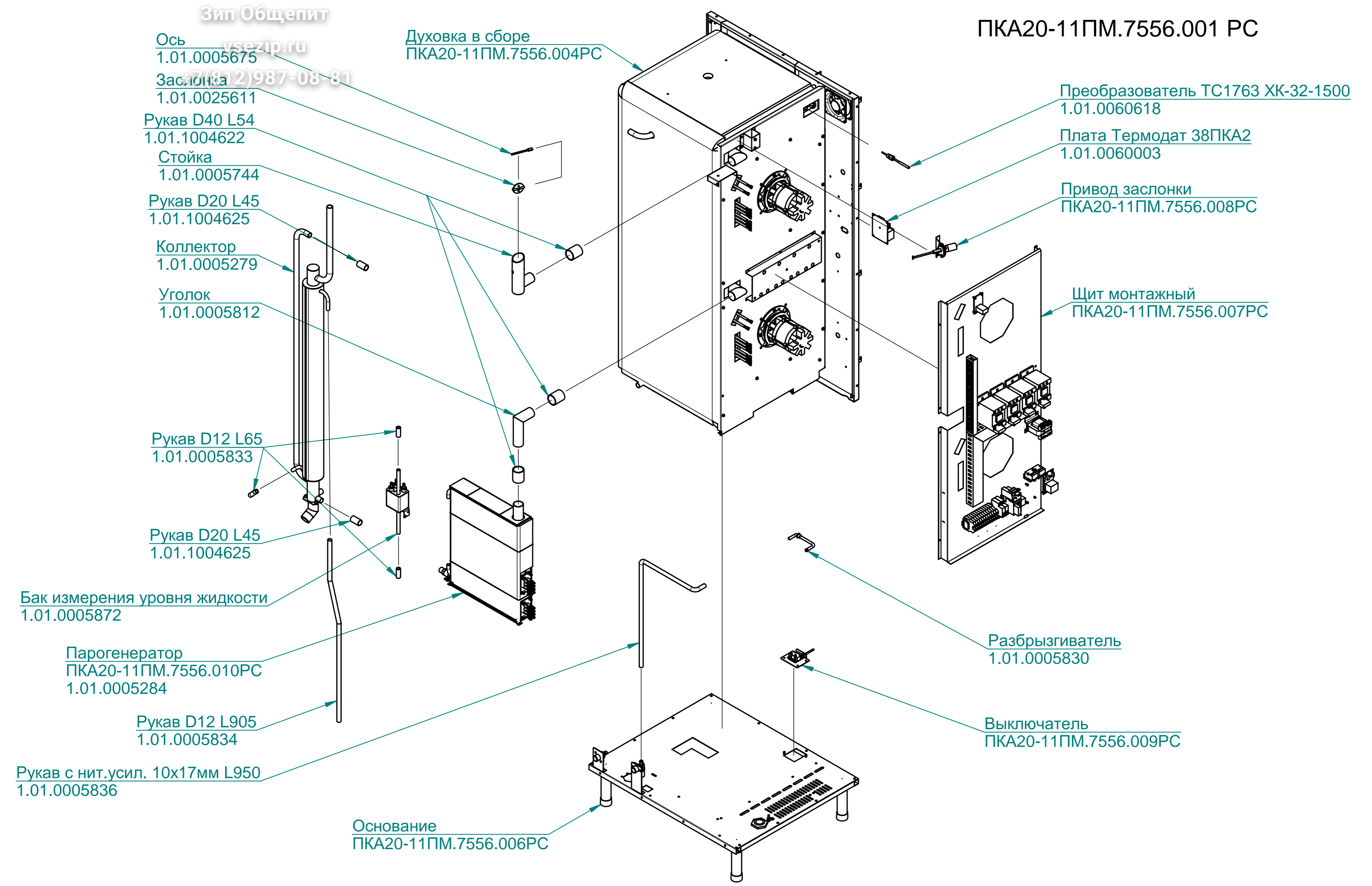
Плата Термодат 38ПКА2
1.01.0060003

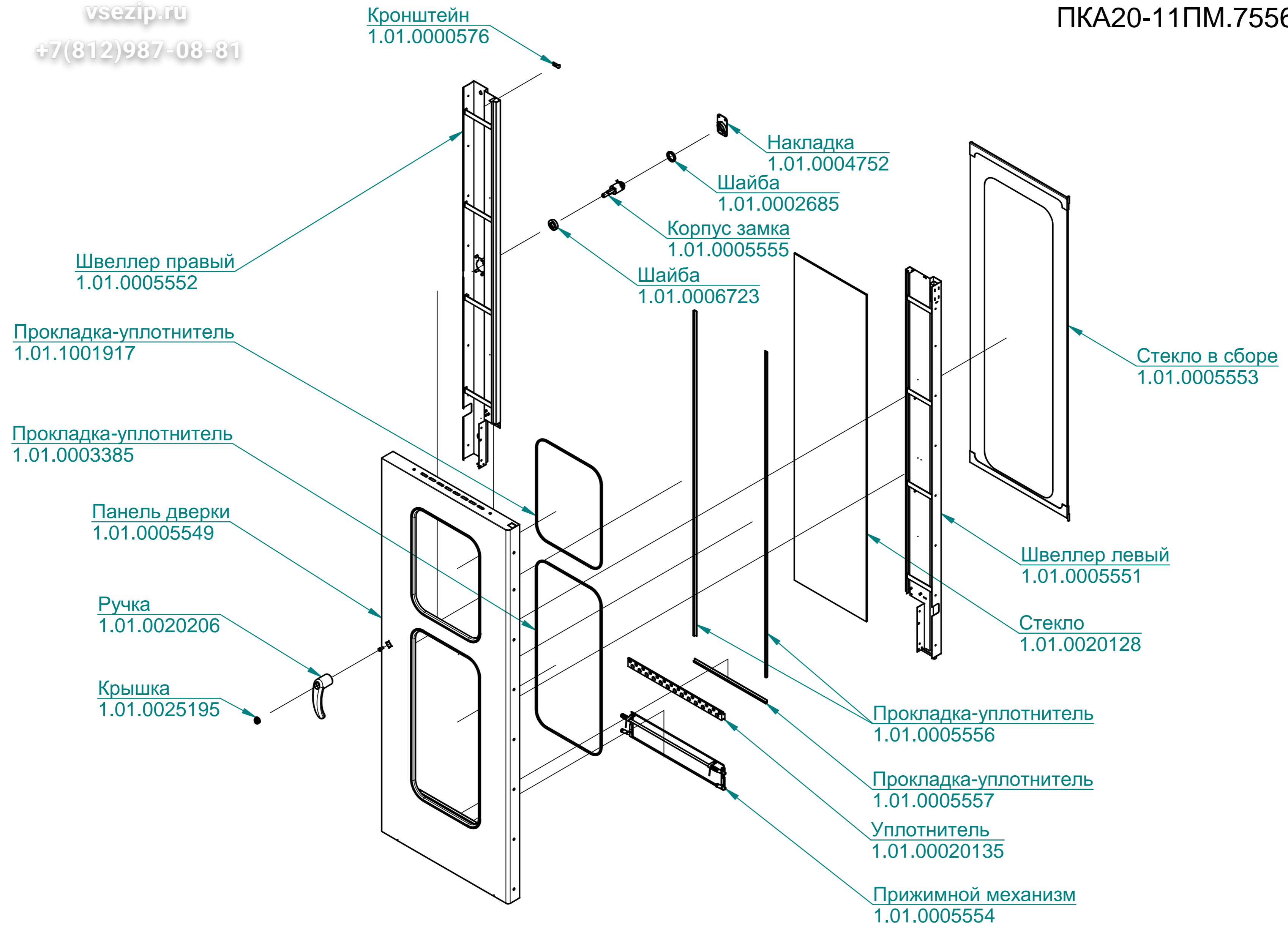
Привод заслонки
ПКА20-11ПМ.7556.008РС

Щит монтажный
ПКА20-11ПМ.7556.007РС

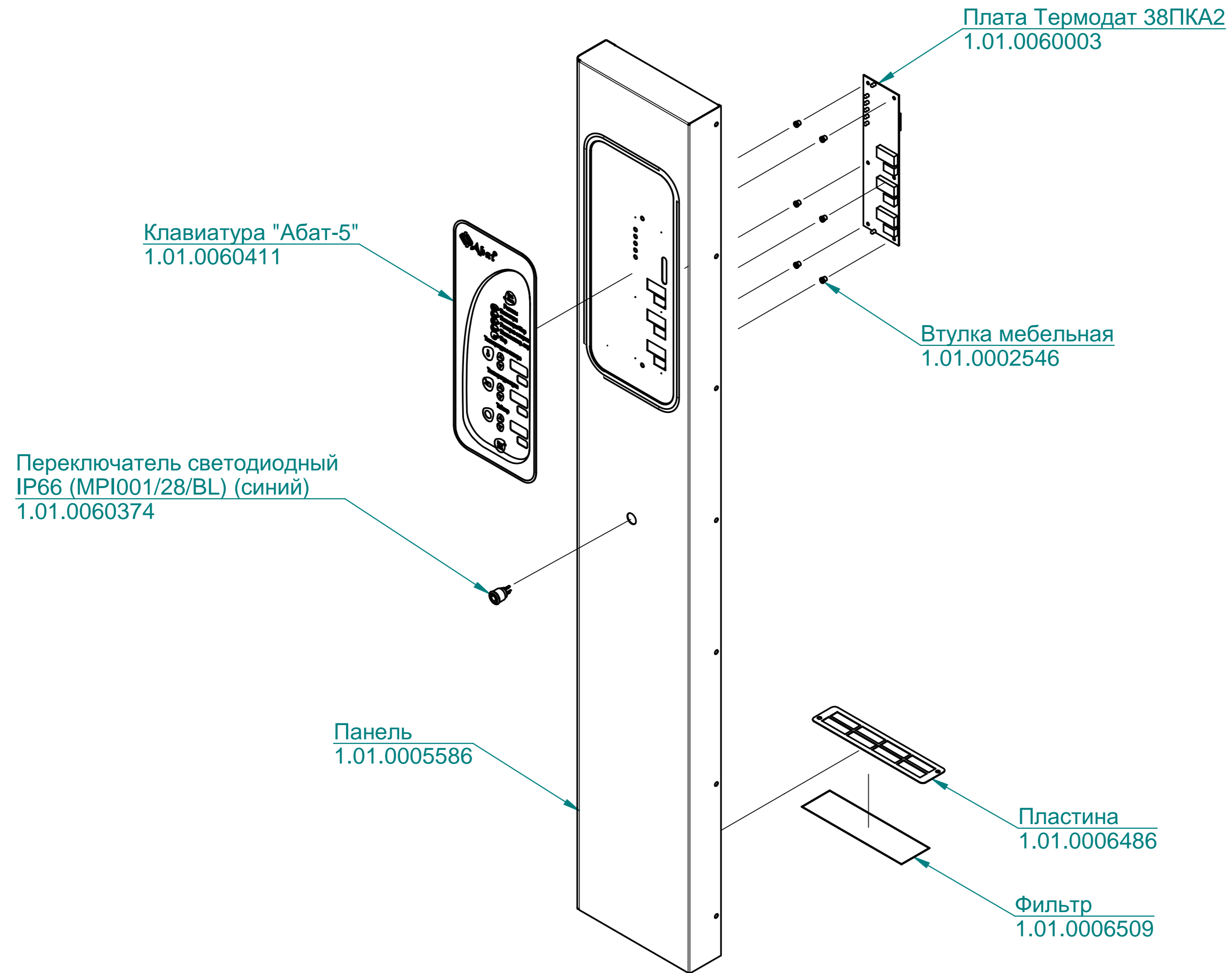
Разбрызгиватель
1.01.0005830

Выключатель
ПКА20-11ПМ.7556.009РС





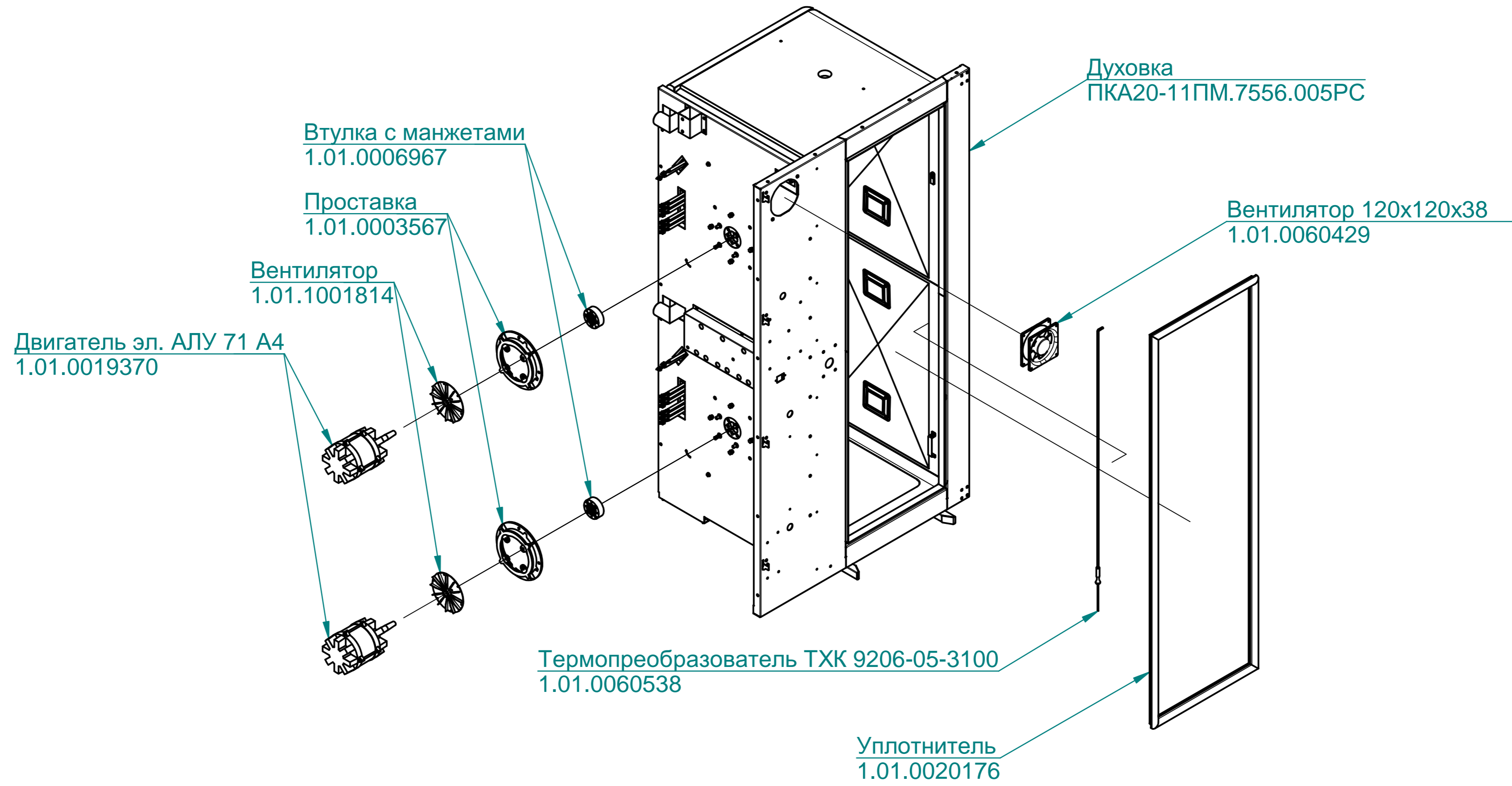
ПКА20-11ПМ.7556.003 РС



Зип Общепит

vsezip.ru

ПКА20-11ПМ.7556.004РС



Зип Общепит

ПКА20-11ПМ.7556.005 РС

+7(812)987-08-81

ТЭН 537-С-8,5/5,0К230
1.01.0060476

ТЭН БЗ-12000W
1.01.0060113

Заглушка
1.01.0005849

Духовка с утеплителем
1.01.0005768

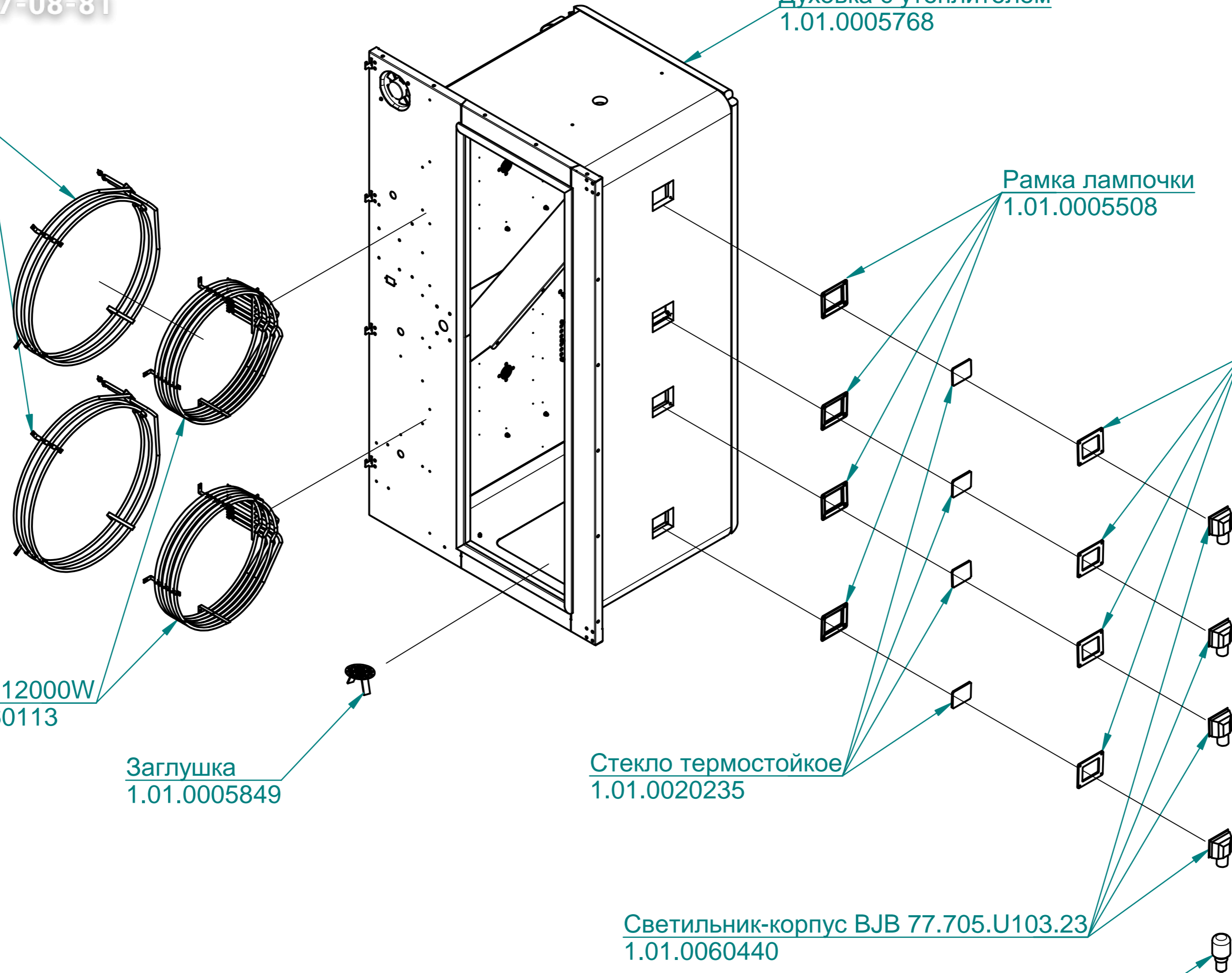
Рамка лампочки
1.01.0005508

Прокладка лампы освещения
1.01.0060604

Стекло термостойкое
1.01.0020235

Светильник-корпус ВJB 77.705.U103.23
1.01.0060440

Лампочка E14 25W 300 °C 230-240V
1.01.0060475

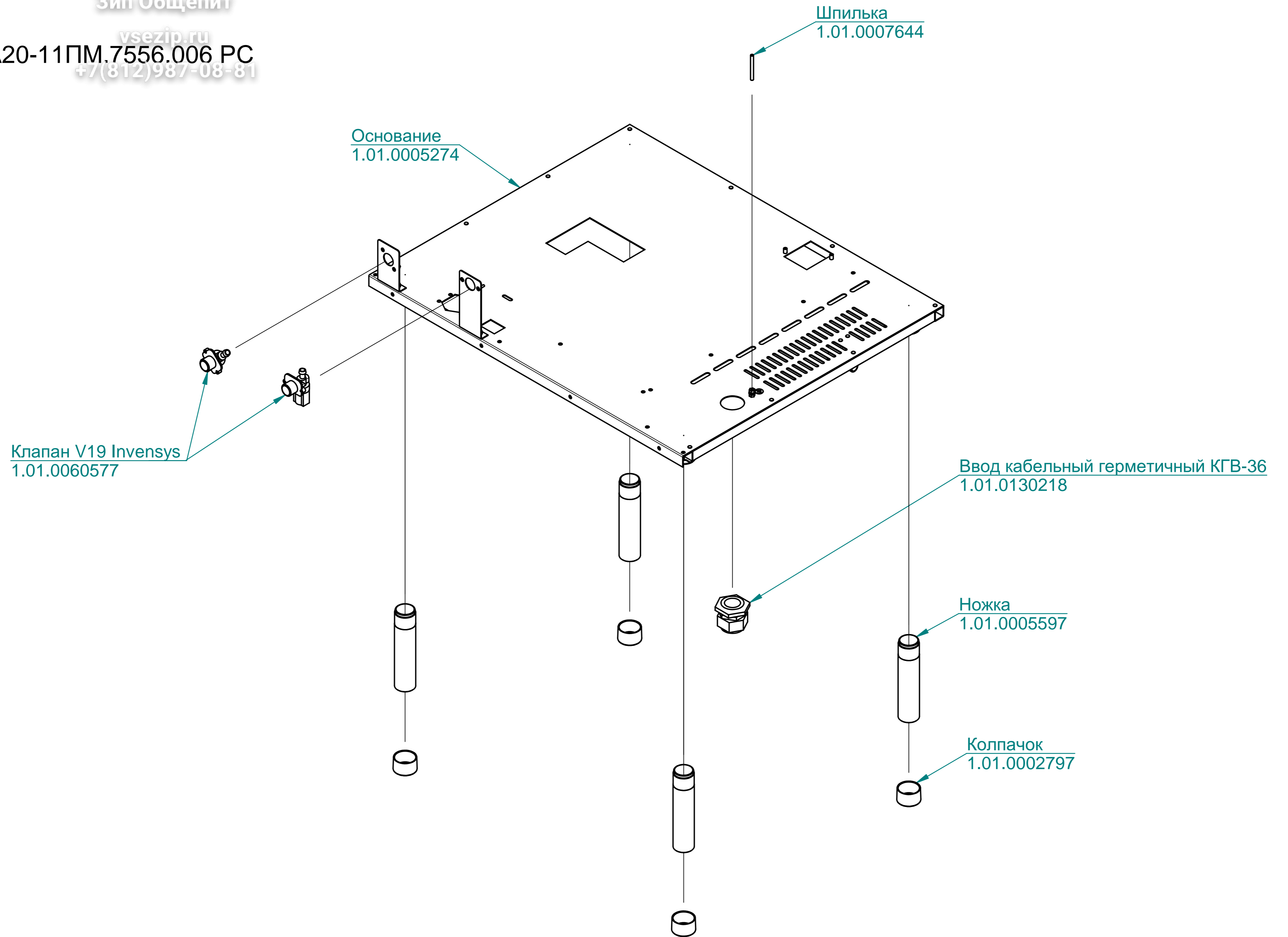


Зип Общепит

vsezip.ru

ПКА20-11ПМ.7556.006 РС

+7(812)987-08-81



Зип Общепит

vsezip.ru

+7(812)987-08-81

Термоограничитель 130 °С 55.13522.090
1.01.0060022

Термоограничитель 320 °С 55.13569.070
1.01.0006819

ПКА20-11ПМ.7556.007 РС

Блок управления моторедуктором (БУМР)
1.01.0060473

Трансформатор ОСМ 1-0,063 220/12
1.01.0006782

Щит в сборе
1.01.0005661

Блок управления пароконвектоматом
1.01.0060008

Контактор ПМУ5011М 50А
1.01.0060466

Ограничитель ОПН-123 УХЛ4
1.01.0060063

Реле электротепловое токовое РТТ5-10-1 УХЛ4, 2,00А IP00
1.01.0060266

Держатель EW 35
1.01.0020002

Реле РЭК77/3 10А
1.01.0060527

Клемник WDU-16
1.01.0060328

Ограничитель ОПН-123 УХЛ4
1.01.0060063

Шина экранированная WQV 16/3
1.01.0060333

Клемник WDU-16BL
1.01.0060329

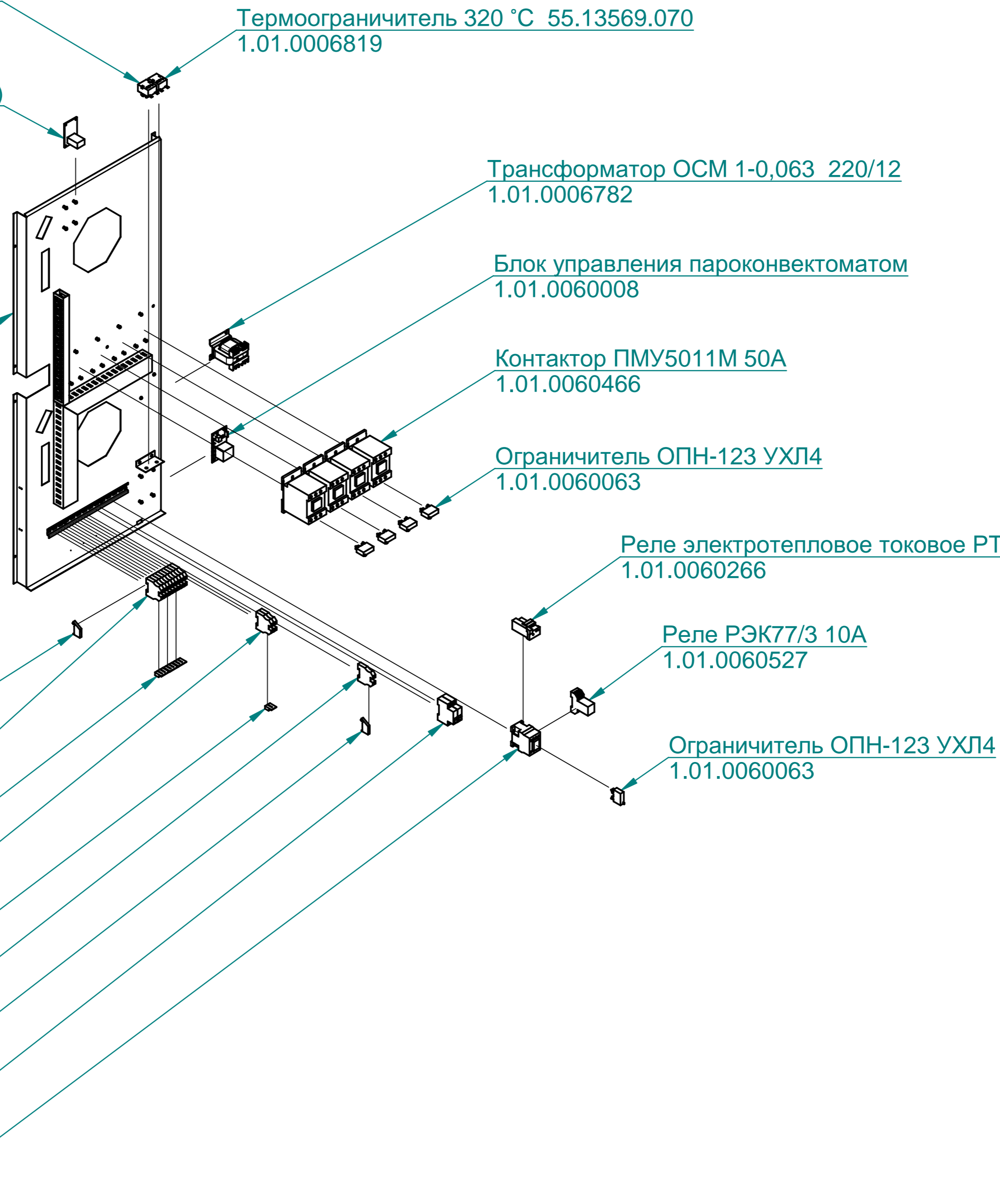
Шина экранированная WQV 16/2
1.01.0060332

Клемник WDU-16PE
1.01.0060330

Держатель EW 35
1.01.0020002

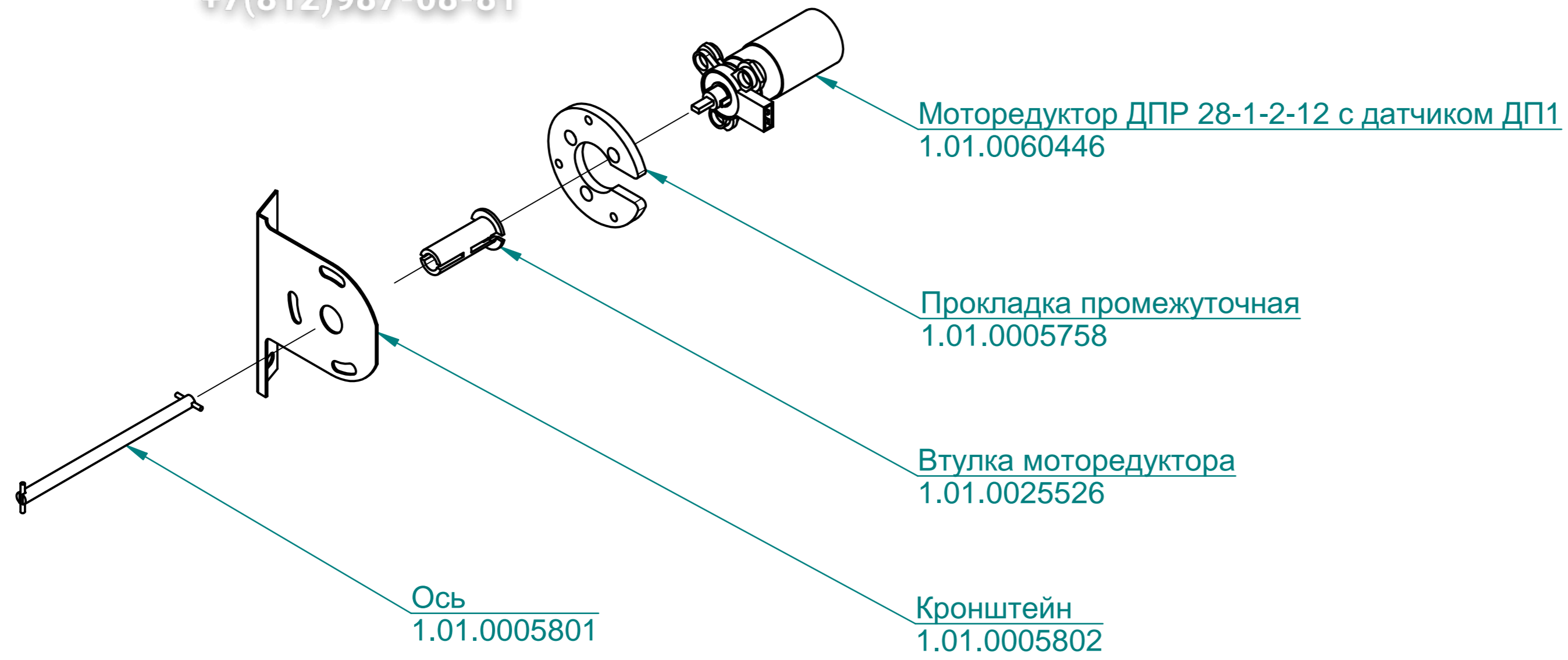
Выключатель ВА 47-29 1Р 3А
1.01.0006489

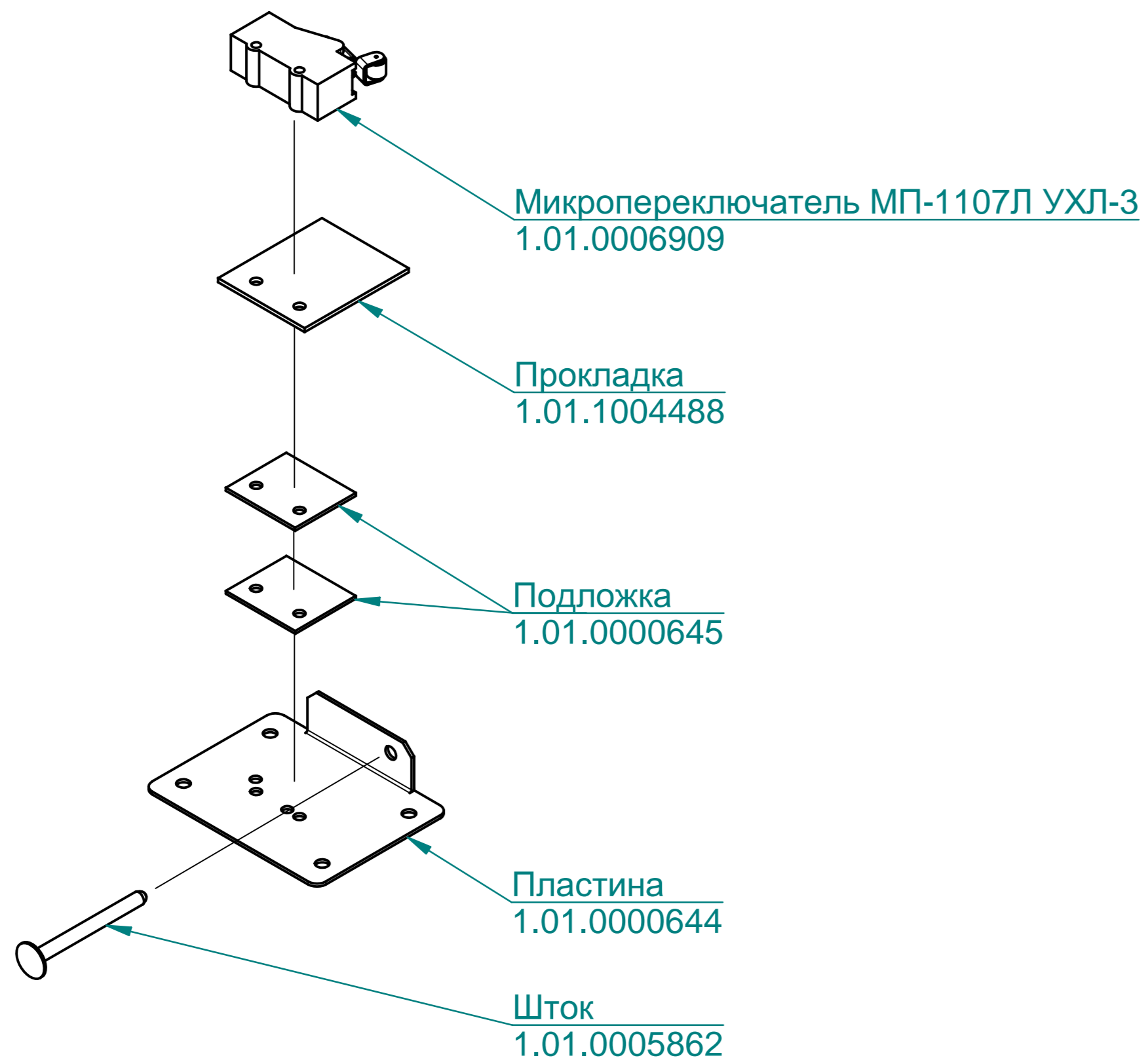
Контактор ПМУ 1810 18А
1.01.0006473



Зип Общепит
vsezip.ru
+7(812)987-08-81

ПКА20-11ПМ.7556.008 РС



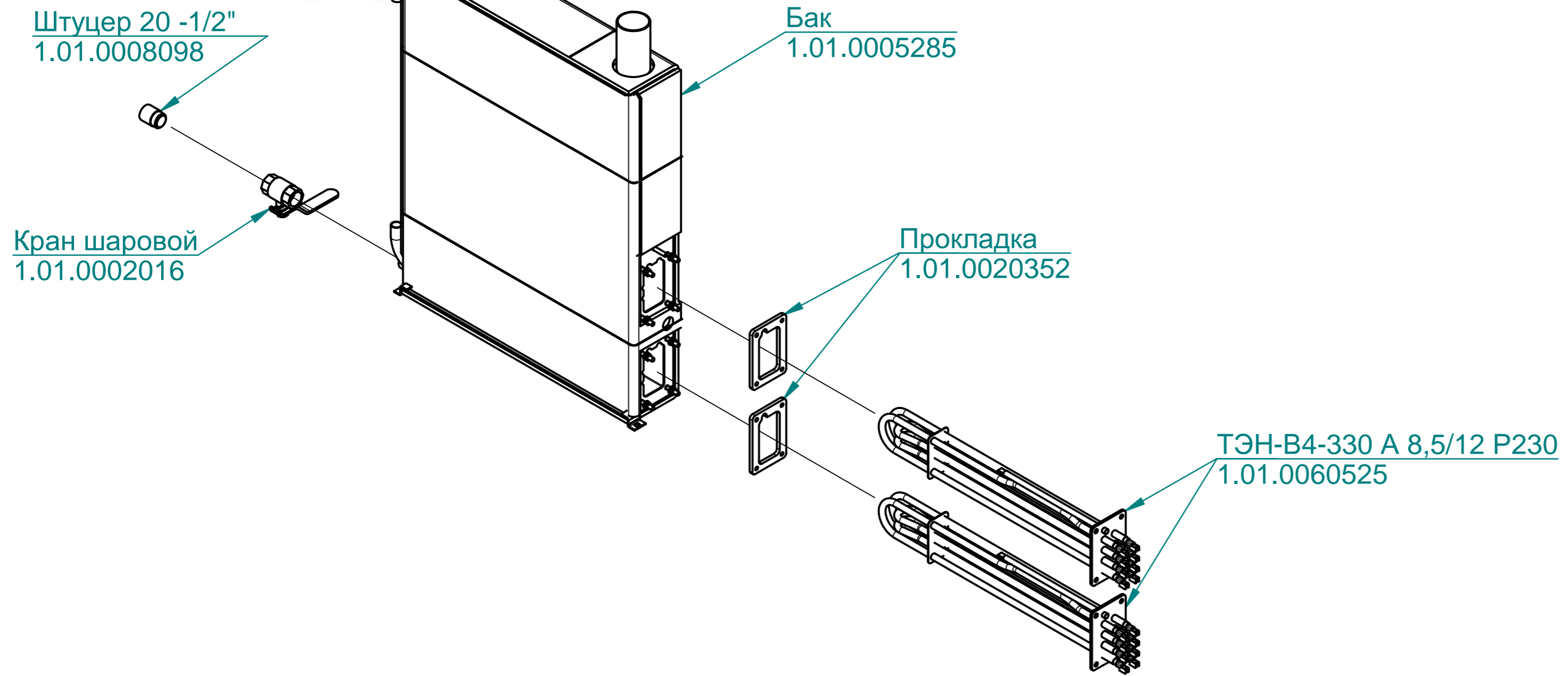


Зип Общепит

vsezip.ru

+7(812)987-08-81

ПКА20-11ПМ.7556.010 РС



Зип Общепит

vsezip.ru

ПКА20-11ПМ.7556.011 РС

+7(812)987-08-81

