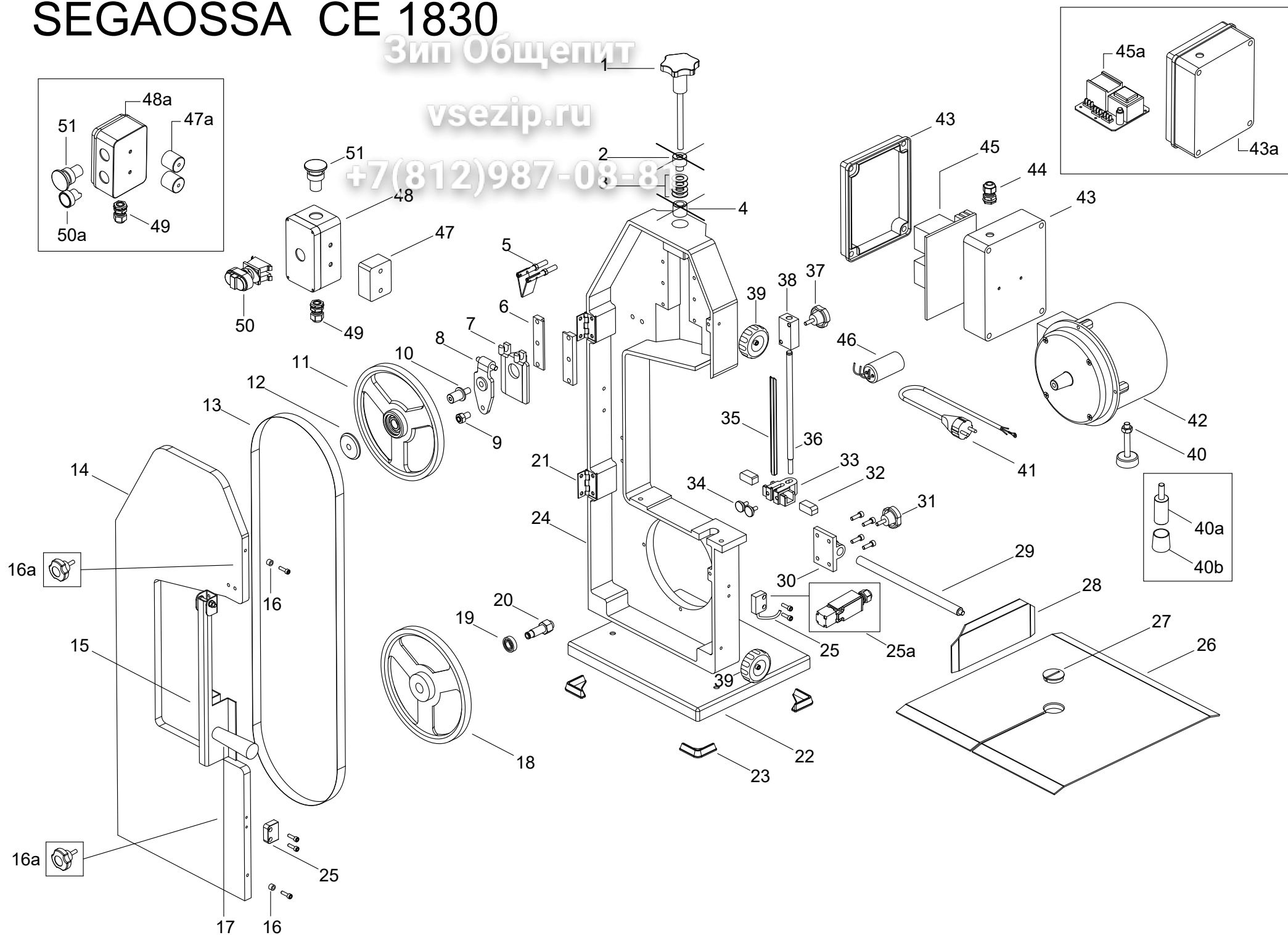


SEGAOSSA CE 1830

Зип Общепит

vsezip.ru

+7(812)987-08-81





Зип Общепит

PREZZI

NETTI

SEGAOSSA 1830

DATA ULTIMA MODIFICA	30/01/2019
NOTE	

N.	Denominazione	Codice	Prezzo	N.	Denominazione	Codice	Prezzo
1	POMOLO TENDILAMA INOX	F2538	9,66 €	38	QUADROTTO GUIDALAMA	F2575	14,48 €
2	DISTANZIALE MASCHIO *SOSTITUITO DA F2896*	F2539 non disp.		39	POMOLO DI CHIUSURA PLASTICA	F2903	10,20 €
3	MOLLE TENDILAMA + RONDELLA	F2896	2,42 €	40	PIEDE MOTORE	F2904	7,65 €
4	DISTANZIALE FEMMINA *SOSTITUITO DA F2896*	F2541 non disp.		40A	GOMMINO PIEDE MODELLO VECCHIO	F2578	2,08 €
5	RASCHIATORE COMPLETO (COPPIA)	F2542	28,00 €	40B	PIEDE MOTORE MOD.VECCHIO	F2579	5,00 €
6	LARDONI A COPPIA	F2543	16,40 €	41	CAVO SENZA SPINA V.230	F2576	10,40 €
7	PORTASLITTA	F2544	36,31 €		CAVO SENZA SPINA V.380	F2577	10,40 €
8	SLITTA	F2545	15,45 €	42	MOTORE ANODIZZATO V.230	F2580	510,00 €
	SLITTA COMPLETA DI PERNO E VITE	F2546	69,34 €		MOTORE VERNICIATO V.230	F2581	440,30 €
9	VITE REGISTRO PULEGGIA	F2547	7,92 €		MOTORE ANODIZZATO V.400	F2582	465,80 €
10	PERNO PULEGGIA	F2548	9,66 €		MOTORE VERNICIATO V.400	F2583	401,20 €
11	PULEGGIA SUPERIORE COMPLETA 1830	F2592	148,38 €	43	SCATOLA DERIVAZIONE 24V VUOTA	F2905	14,00 €
12	PARAPOLVERE	F2550	3,40 €	43A	SCATOLA PLASTICA SCHEDA MODELLO VECCHIO	F2584	- €
13	ANELLI SEGAOSSA ACCIAIO 1760-2000	FSG111	V.L. €	44	PASSACAVO PG9/11	F2174	3,12 €
14+24	CORPO ANODIZZATO LAVORATO COMPLETO SEGAOSSA 1830	FSGRSA006	801,60 €	45	SCHEDA TGFR9 AUTOFRENANTE SEGAOSSA	FSGRSA004	90,00 €
14+24	CORPO VERNICIATO LAVORATO COMPLETO SEGAOSSA 1830	FSGRSA007	661,11 €		SCHEDA TGFR10 AUTOFRENANTE SEGAOSSA	FSGRSA005	130,00 €
15+17	SPINGICARNE INOX + POMELLO 1830	F2595	61,20 €	46	CONDENSATORE DA 20UF	F2587	9,66 €
16	DISTANZIALE PLASTICA	F2913	2,04 €	47	DISTANZIALE IN GOMMA	F2907	12,90 €
16A	POMOLO 6X30 MODELLO VECCHIO VEDI F2574	F2554	5,10 €	47A	SUPPORTO GOMMA MOD.VECCHIO	F2588	- €
18	PULEGGIA INFERIORE 1830	F2596	72,44 €	48	SCATOLA PLASTICA PULSANTI VUOTA	F2908	30,00 €
19	CUSCINETTO PER PERNO	F2557	7,65 €		SCATOLA PLASTICA COMPLETA DI 2 PULSANTI SEGAOSSA	FSGRSA003	60,00 €
20	PERNO FERMALAMA	F2558	7,24 €				
21	CERNIERE	F2559	14,48 €	48A	SCATOLA PLASTICA PULSANTI MODELLO VECCHIO	F2589	30,00 €
22	BASE INOX	F2597	86,92 €	49	PASSACAVO PG9/11	F2174	3,12 €
23	PIEDINI A L PER PIANO SEGAOSSA	F2598	2,08 €	50	PULSANTIERA 24V	F2138	12,48 €
25	MICRO MAGNETICO CODIFICATO	F2901	204,00 €	50A	PULSANTE VERDE MOD.VECCHIO	F2590	6,00 €