

Зип-Общепит
ОТКРЫТОЕ АКЦИОНЕРНОЕ ОБЩЕСТВО
"ВЯЗЕМСКИЙ МАШИНОСТРОИТЕЛЬНЫЙ ЗАВОД"
vsezip.ru



КАТАЛОГ ЗАПАСНЫХ ЧАСТЕЙ К ОБОРУДОВАНИЮ

КАТОК ГЛАДИЛЬНЫЙ

ВГ-1018.2120



2014 г.

Зип Общепит

РАСШИФРОВКА КОДА ИСПОЛНЕНИЯ

vsezip.ru

+7(812)987-08-81 КАРТА ГЛАДИЛЬНОГО ВГ-1018.2120

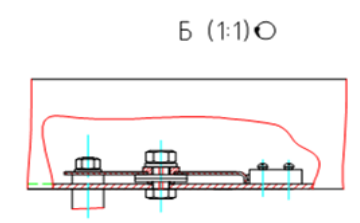
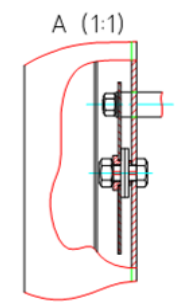
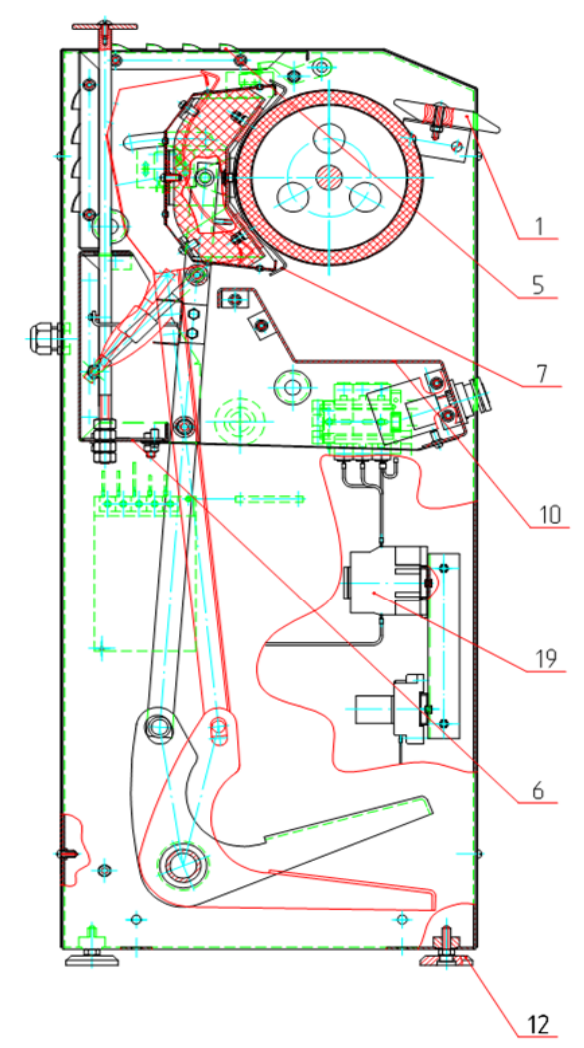
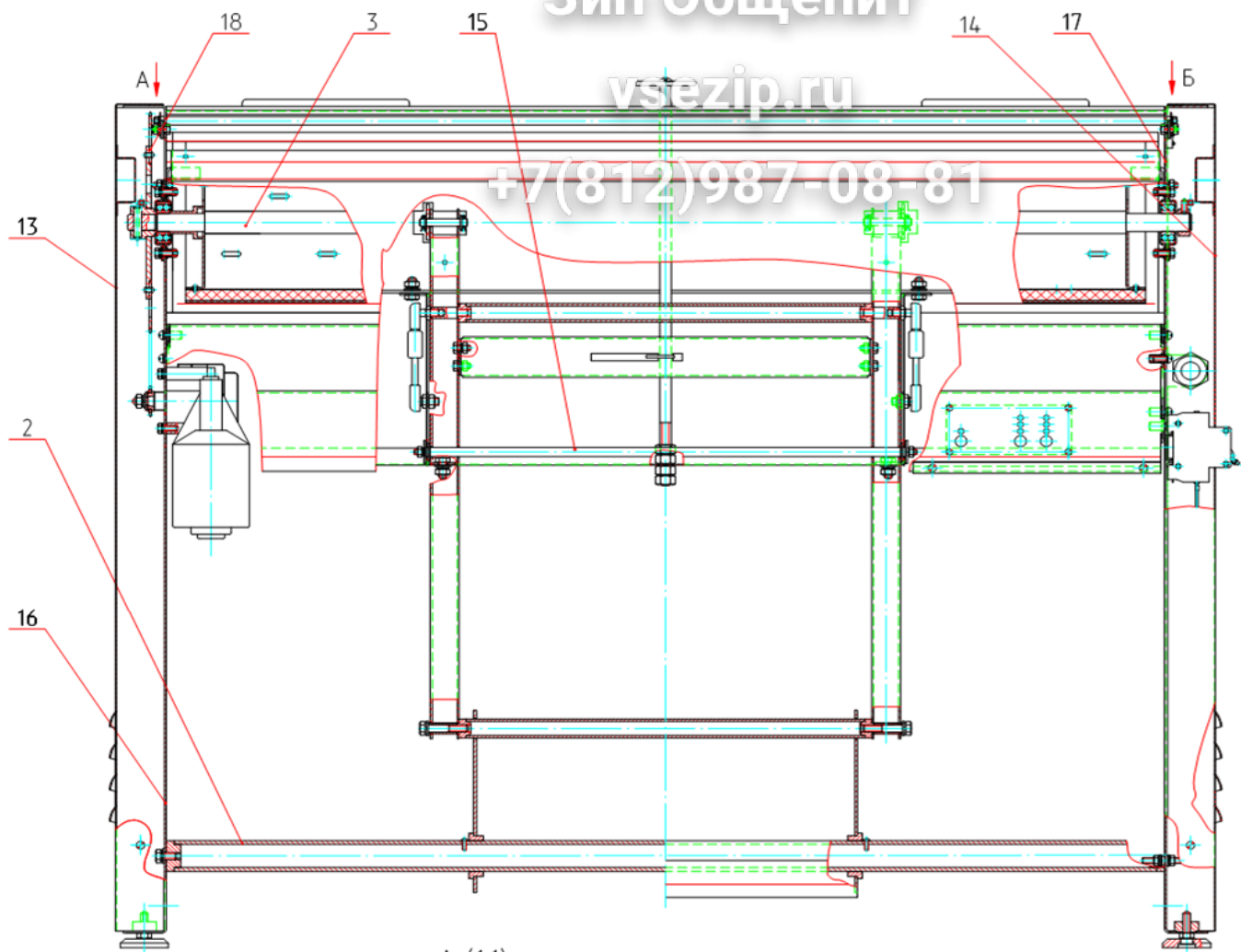
Расшифровка кода исполнения № 4

Серия машин	Тип машины	Ширина зоны глажения	Диаметр валка	Вид обогрева	Вид управления	Скорость глажения	Материал цилиндра/лотка	Вентилятор
В	Г - 16	30	П .	2	2	1	1	
Л - «Лотос» В - «Вега»	Г - гладильный каток		П - паровой Г - газовый М - с термическим маслом без литеры - электрический	1 - ручной 2 - автоматический	1 - дискретная регулировка 2 - плавная регулировка	1 - низкоуглеродистая сталь 2 - нержавеющая сталь	0 - нет 1 - есть	

Зип Общепит

vsezip.ru

+7(812)987-08-81



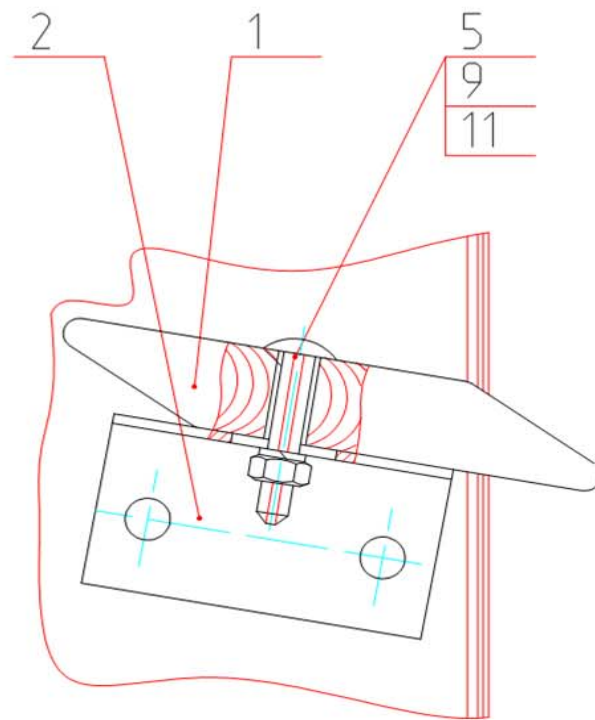
Зип Общепит

vsezip.ru

+7(812)987-08-81

Стойка правая

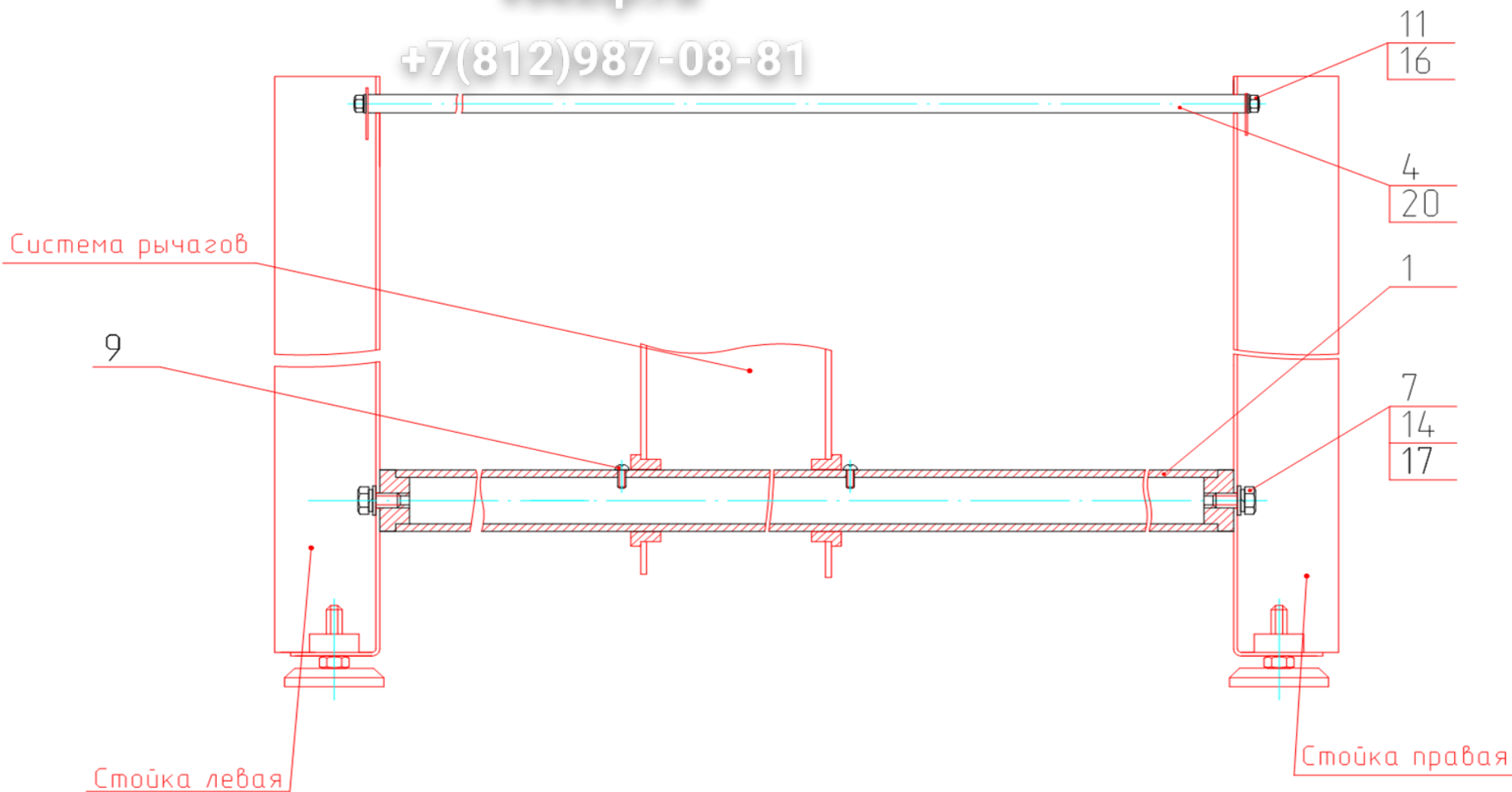
Стойка левая



Зип Общепит

vsezip.ru

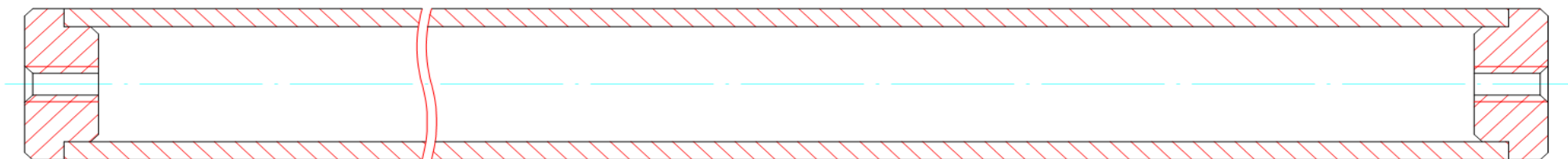
+7(812)987-08-81



Зип Общепит

vsezip.ru

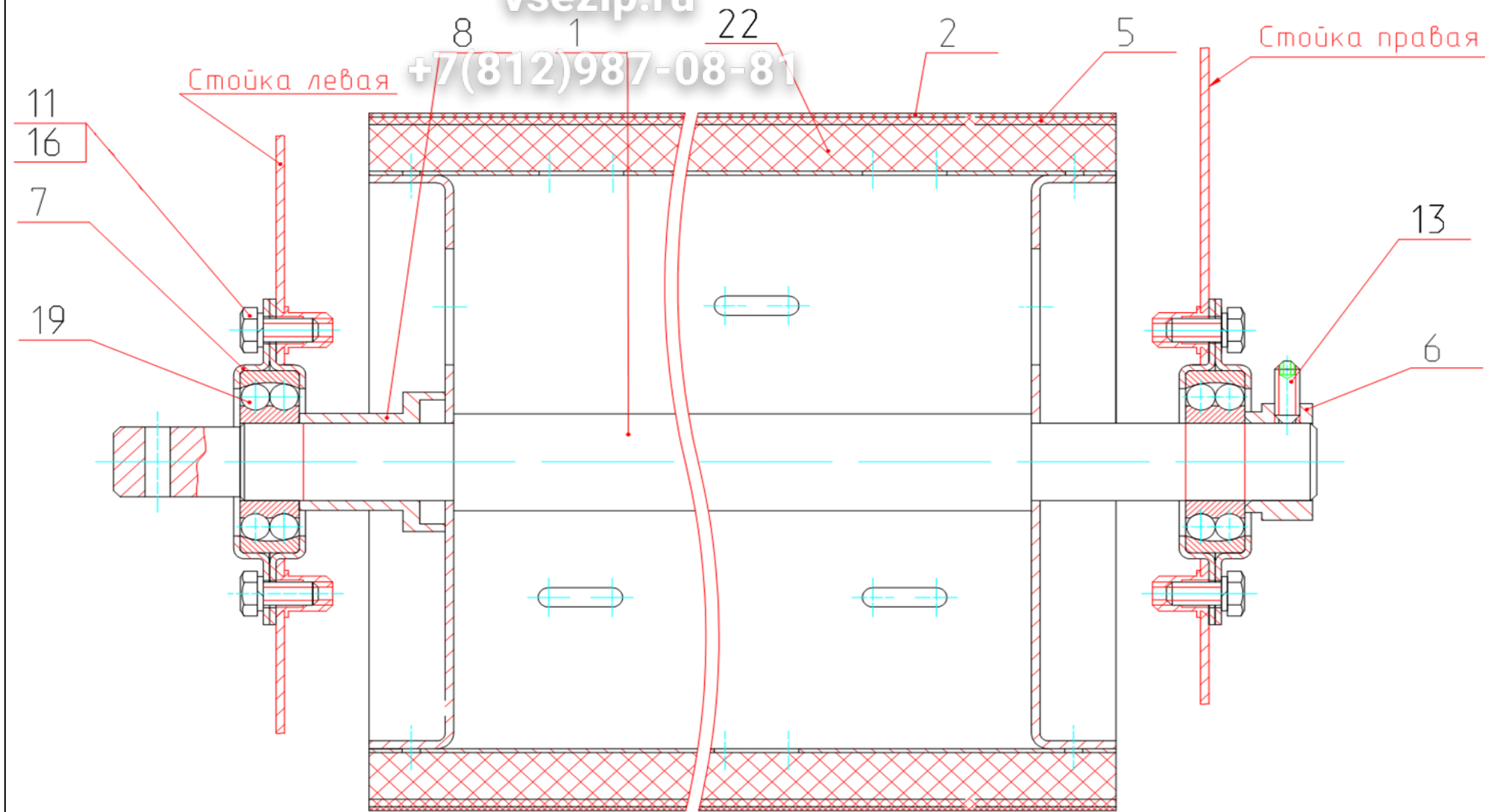
+7(812)987-08-81



Зип Общепит

vsezip.ru

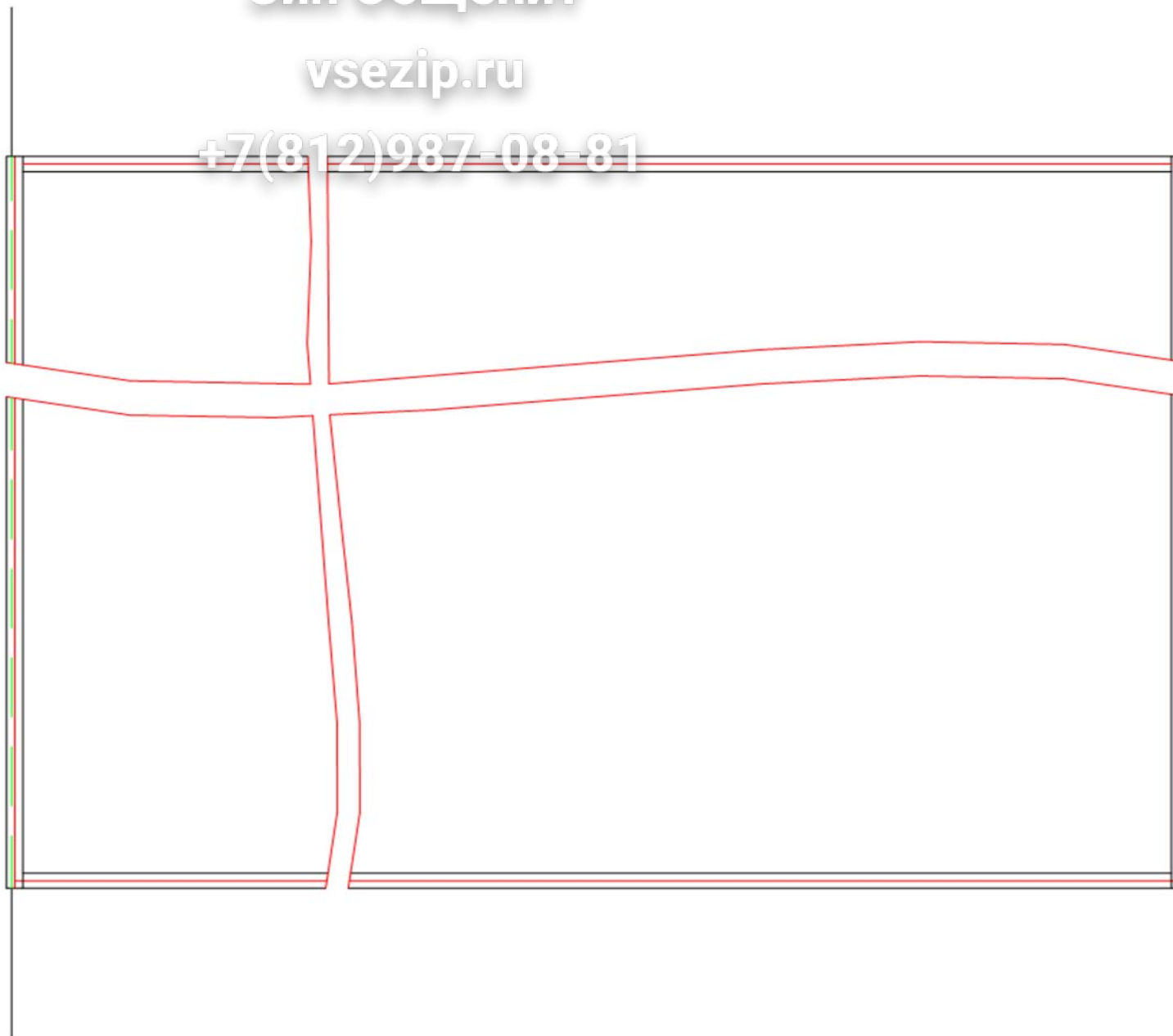
+7(812)987-08-81



Зип Общепит

vsezip.ru

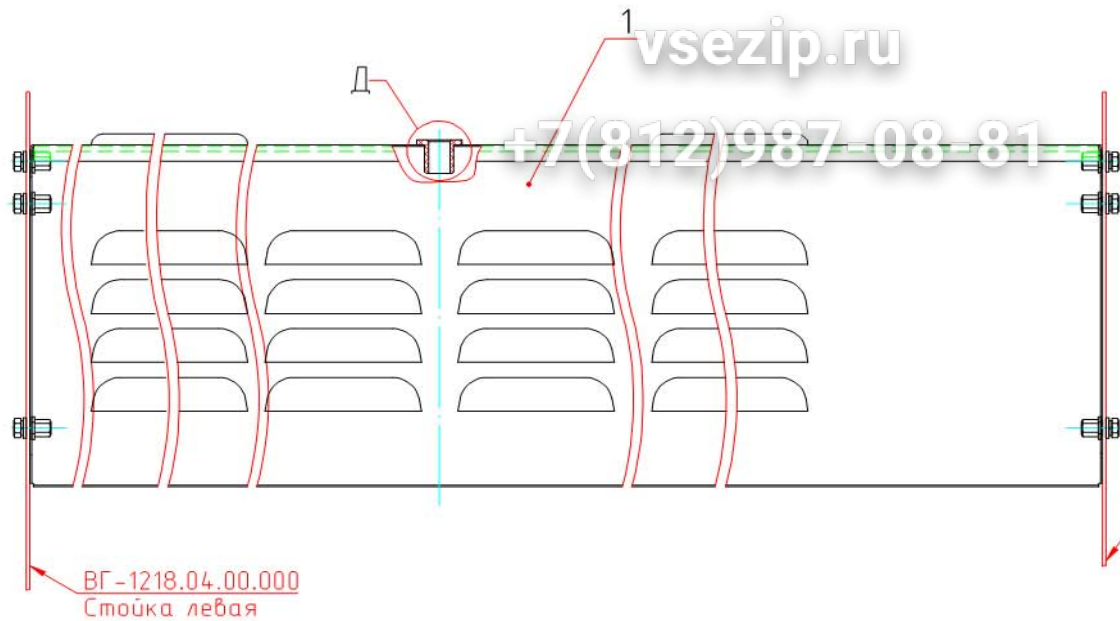
+7(812)987-08-81



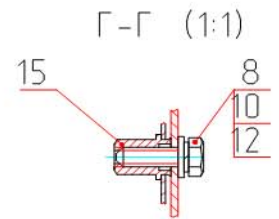
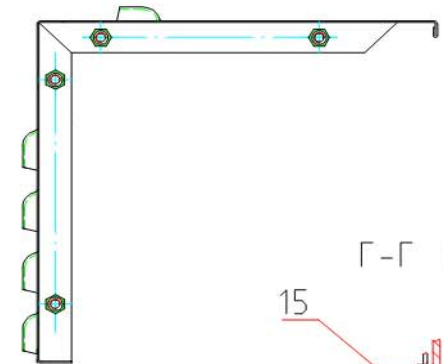
Зип Общепит

vsezip.ru

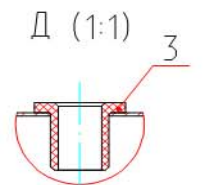
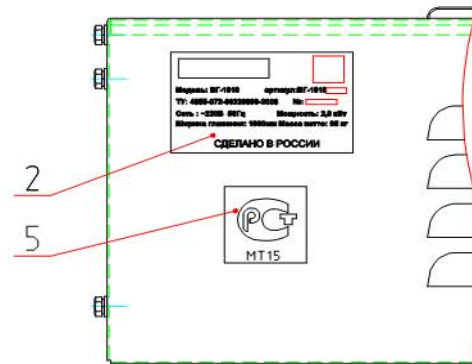
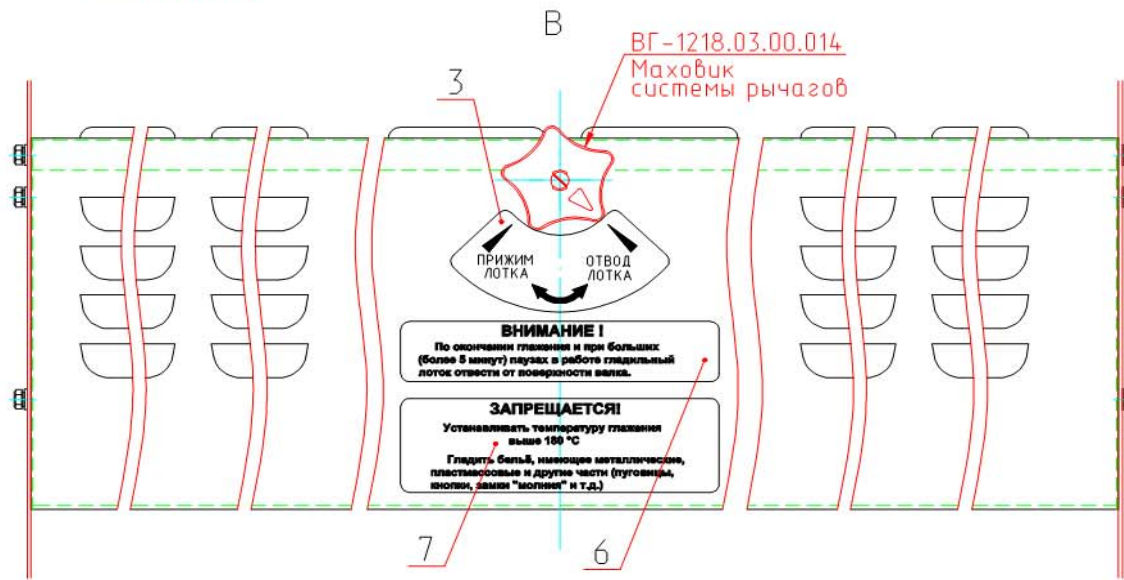
+7(812)987-08-81



ВГ-1218.05.00.000
Стойка правая



Б



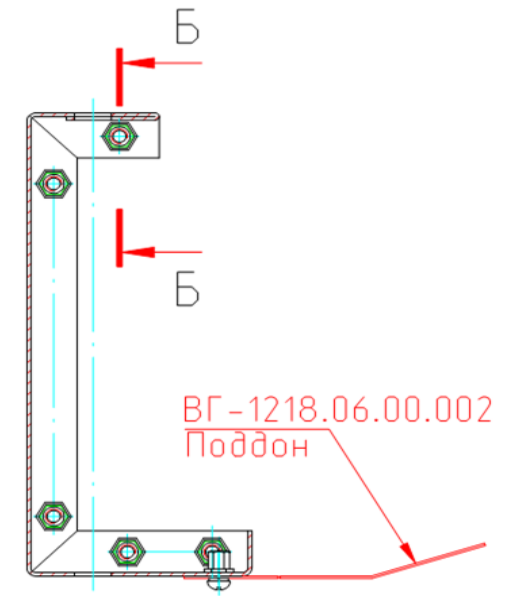
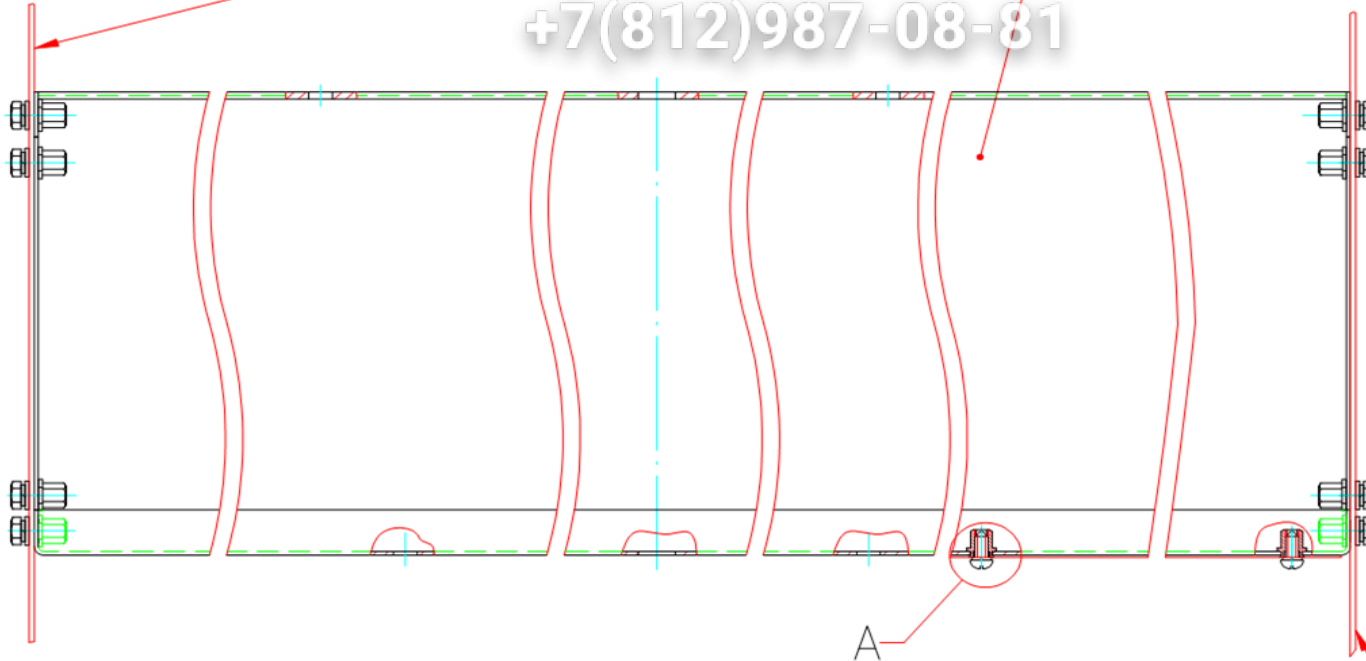
Зип Общепит

ysezip.ru

+7(812)987-08-81

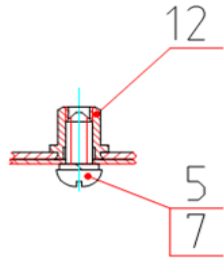
ВГ-1218.04.00.000
Стойка левая

1

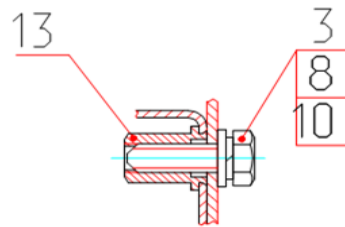


ВГ-1218.05.00.000
Стойка правая

A (1:1)



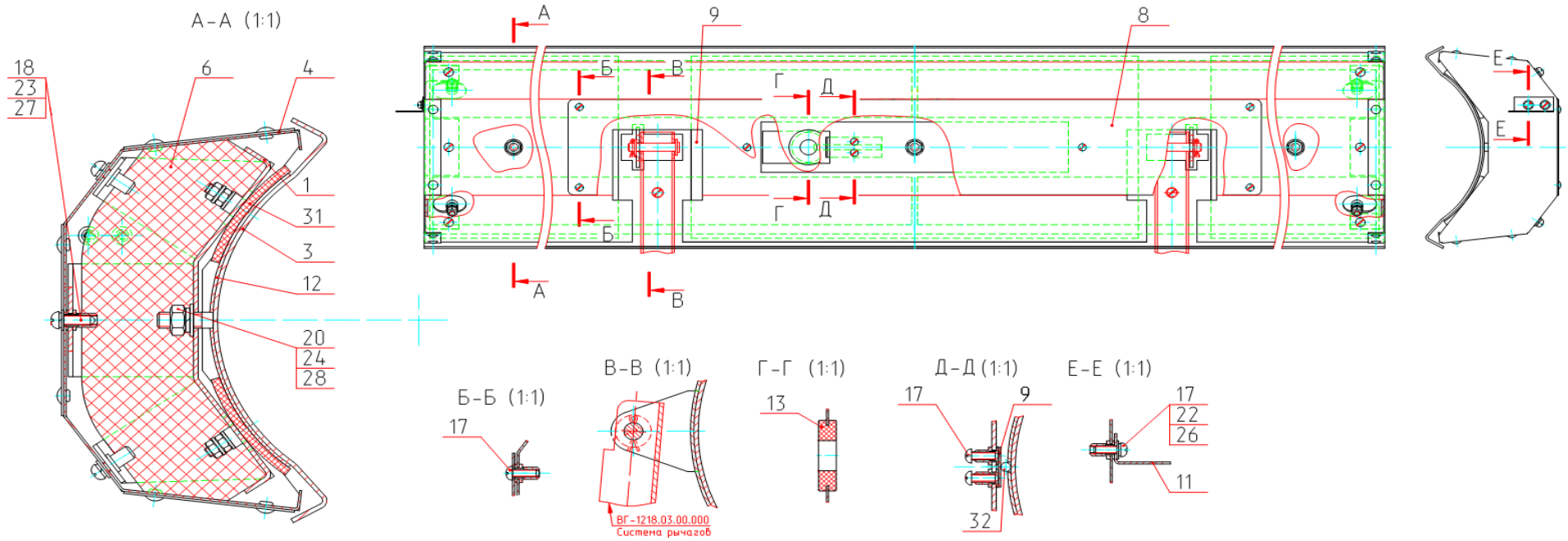
Б-Б (1:1)



Зип Общепит

vsezip.ru

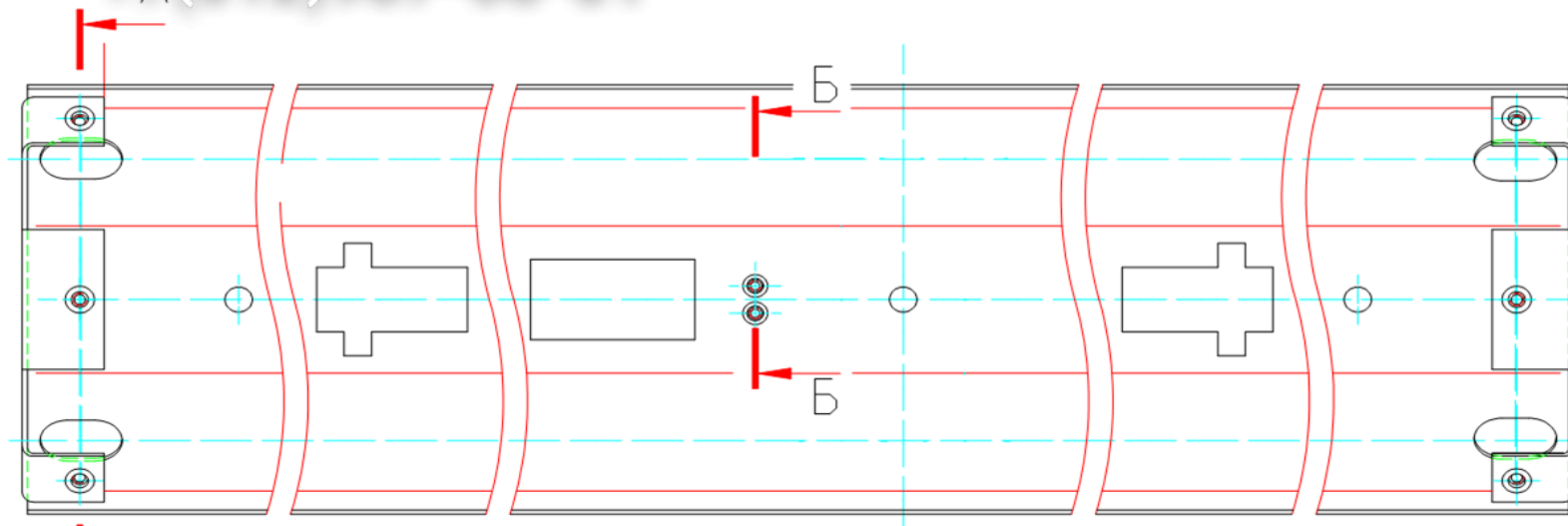
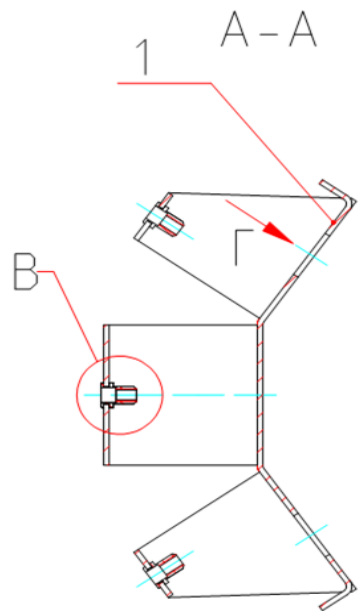
+7(812)987-08-81



Зип Общепит

vsezip.ru

+7(812)987-08-81

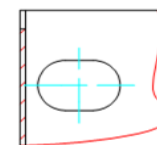
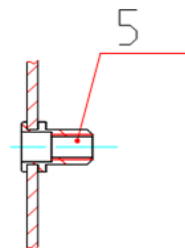
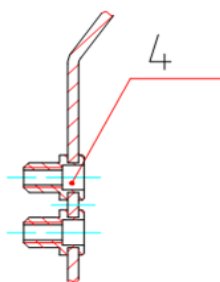


A

Б-Б (1:1)

В (1:1)

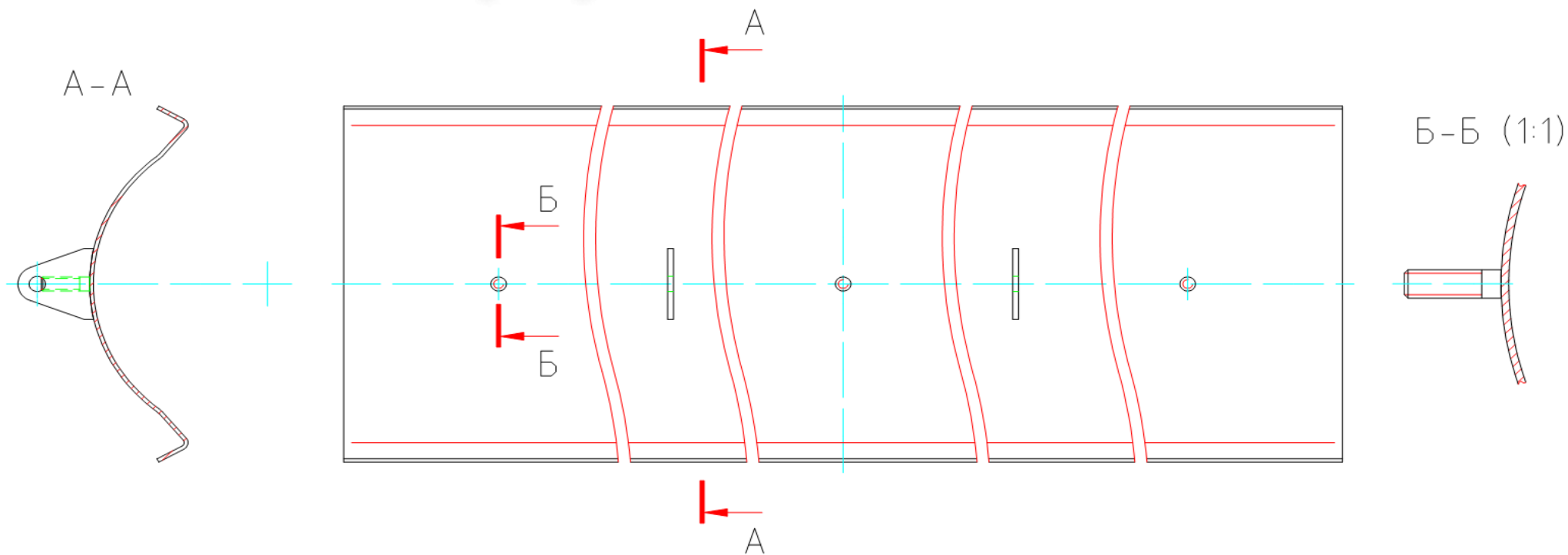
Г



Зип Общепит

vsezip.ru

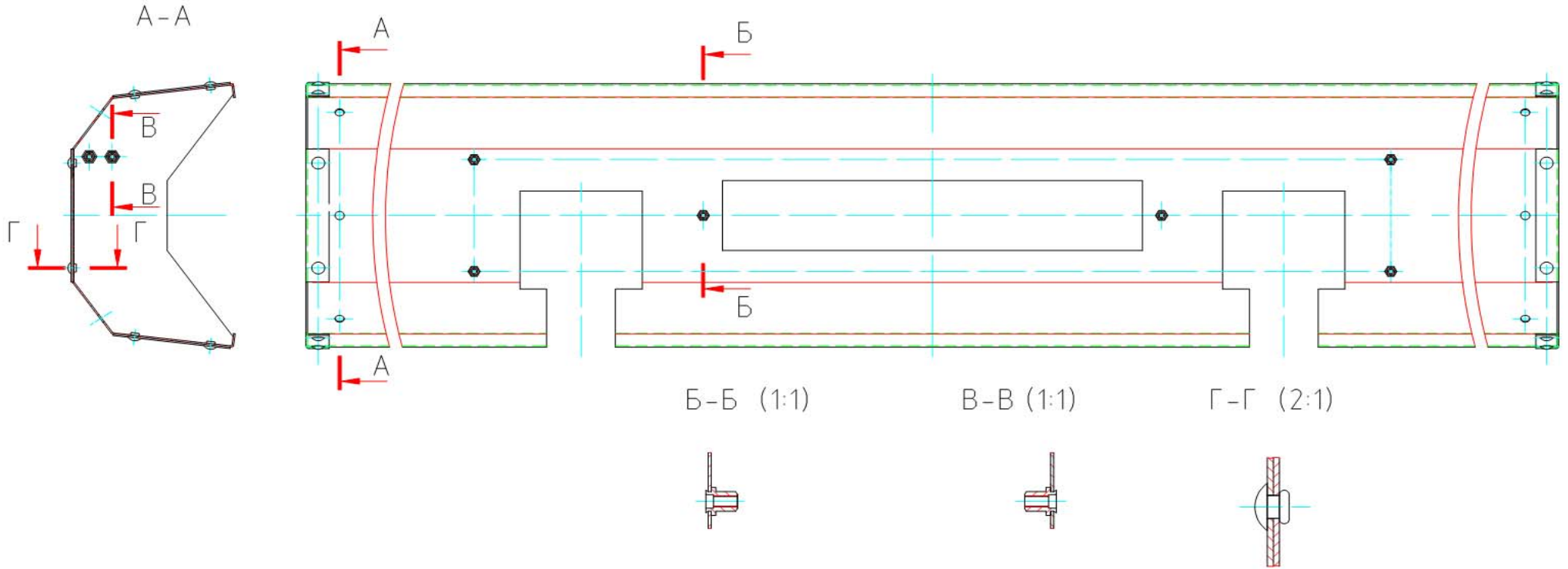
+7(812)987-08-81



Зип Общепит

vsezip.ru

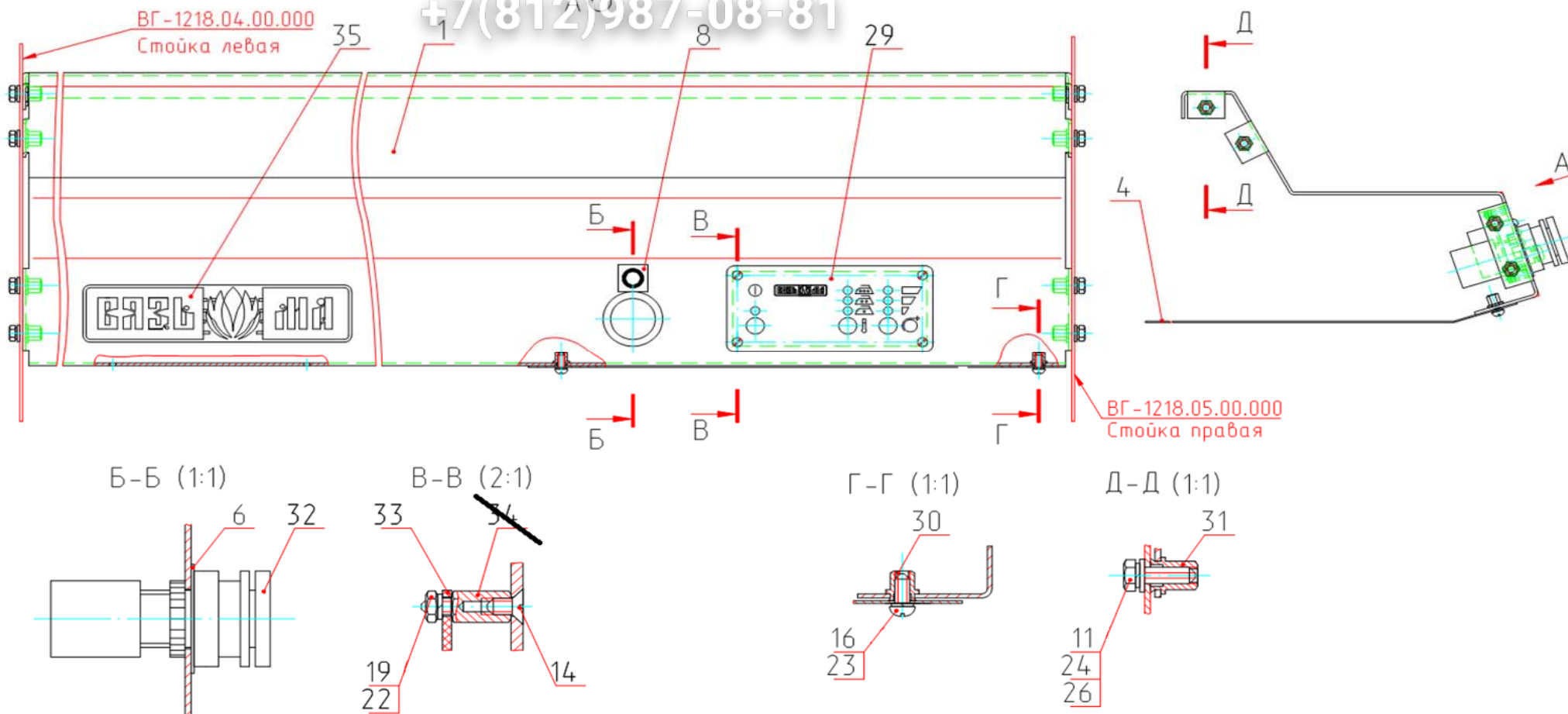
+7(812)987-08-81



Зип Общепит

vsezip.ru

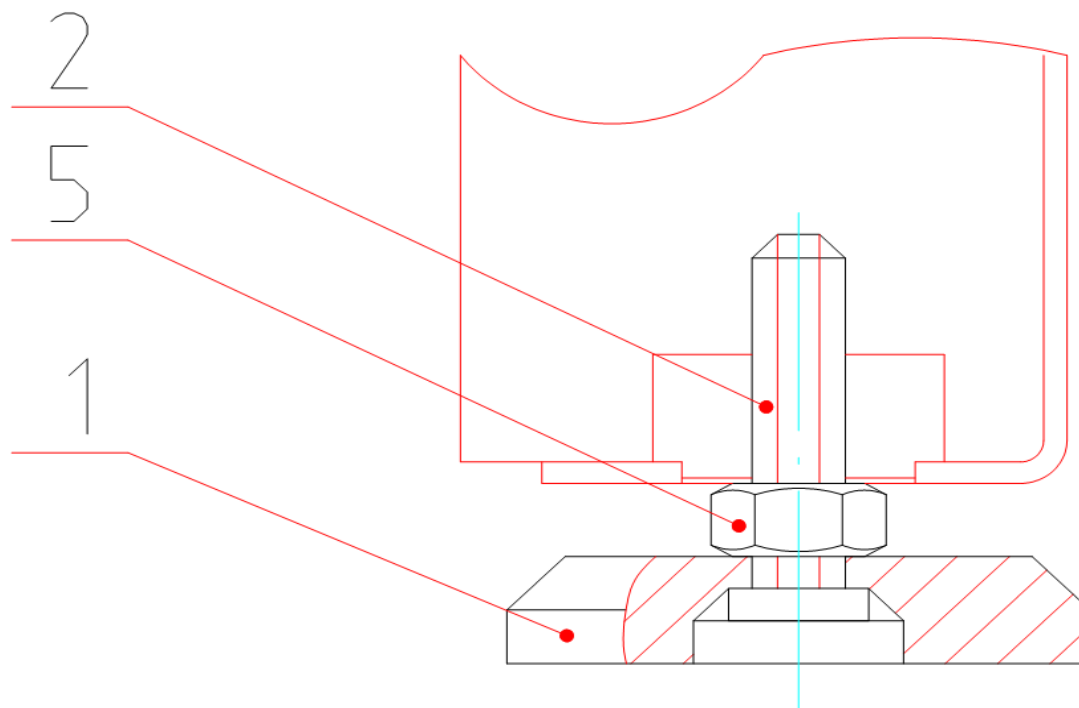
+7(812)987-08-81



Зип Общепит

vsezip.ru

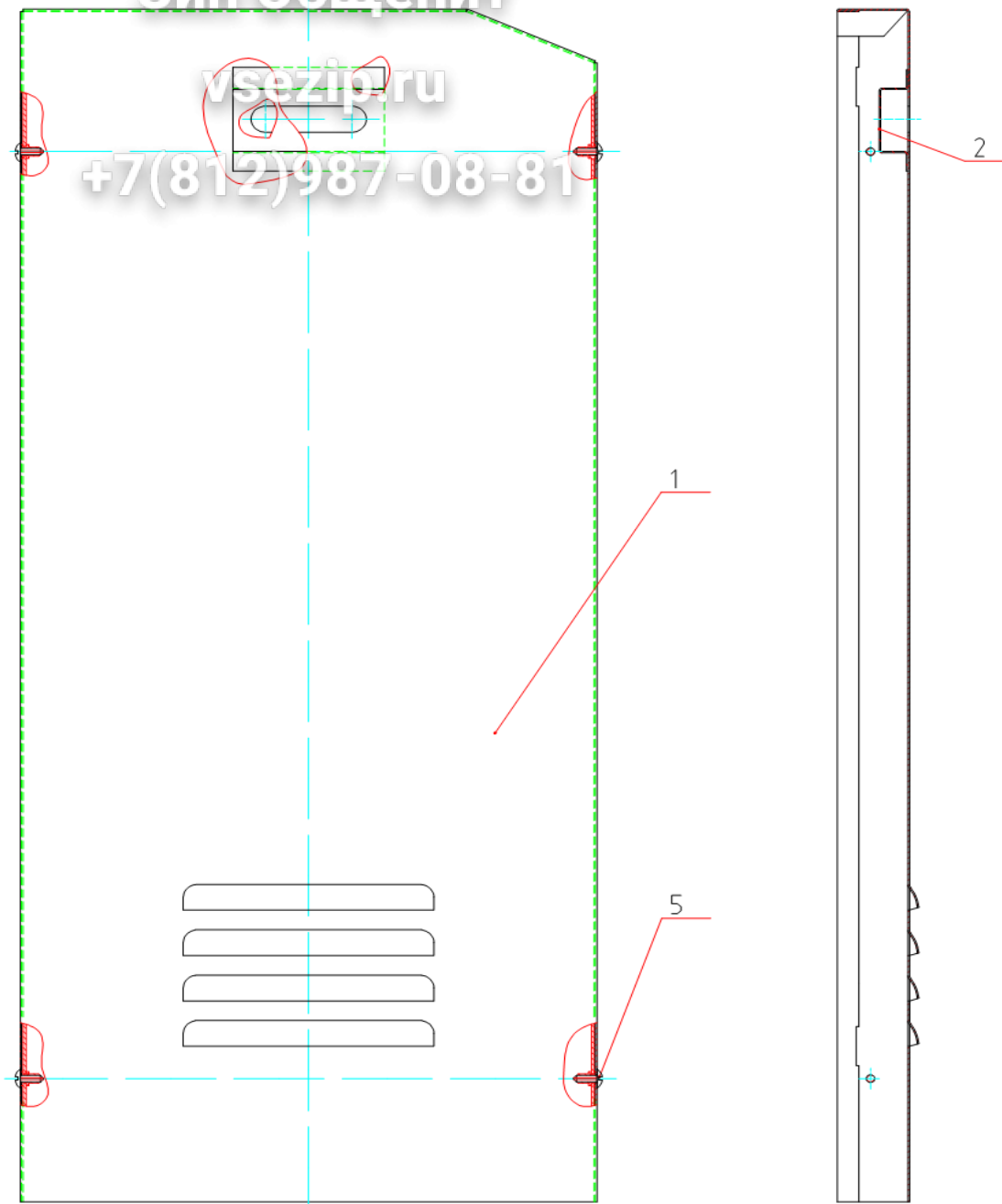
+7(812)987-08-81



Зип Общепит

vsezip.ru

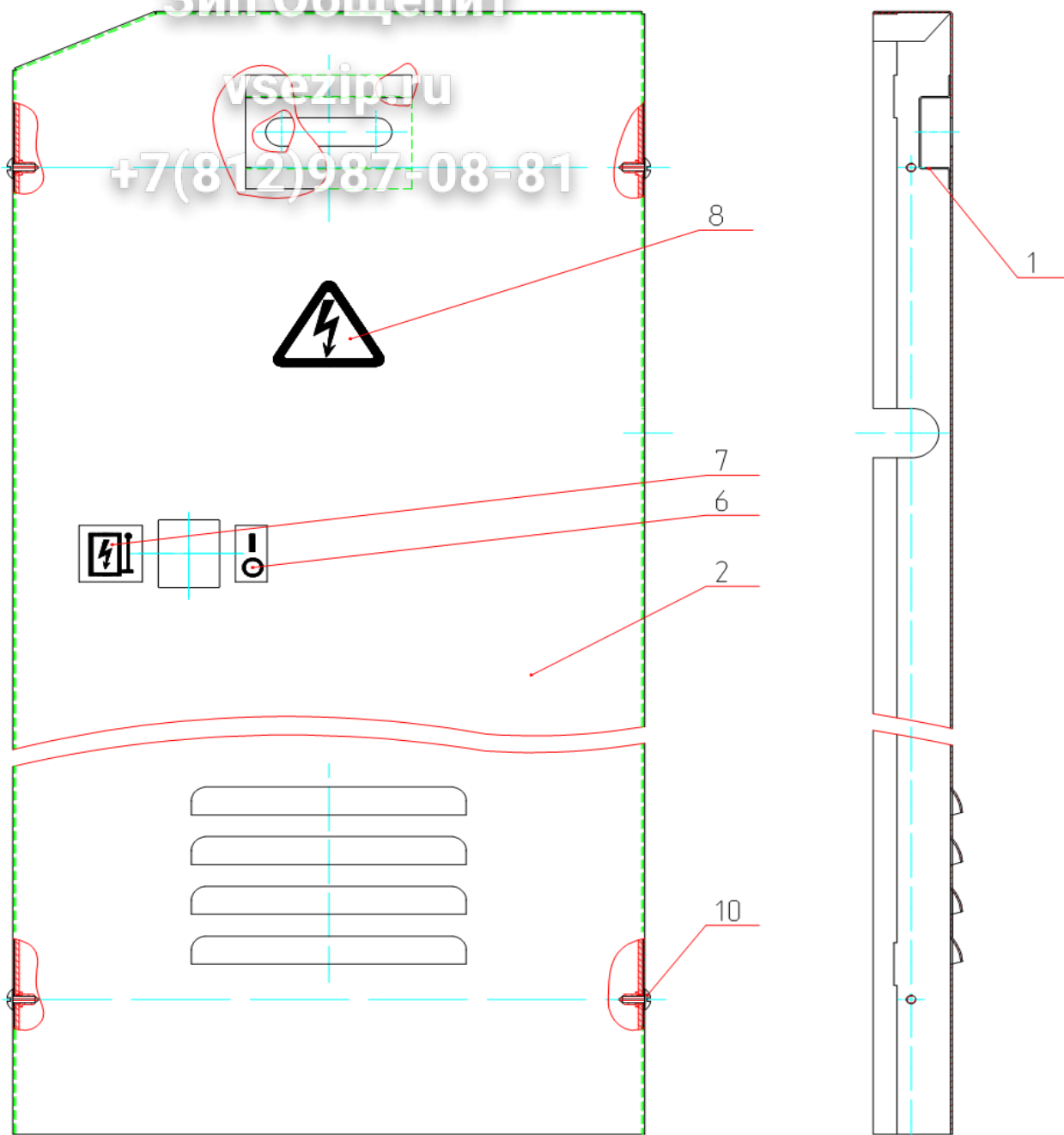
+7(812)987-08-81



Зип Общепит

vsezip.ru

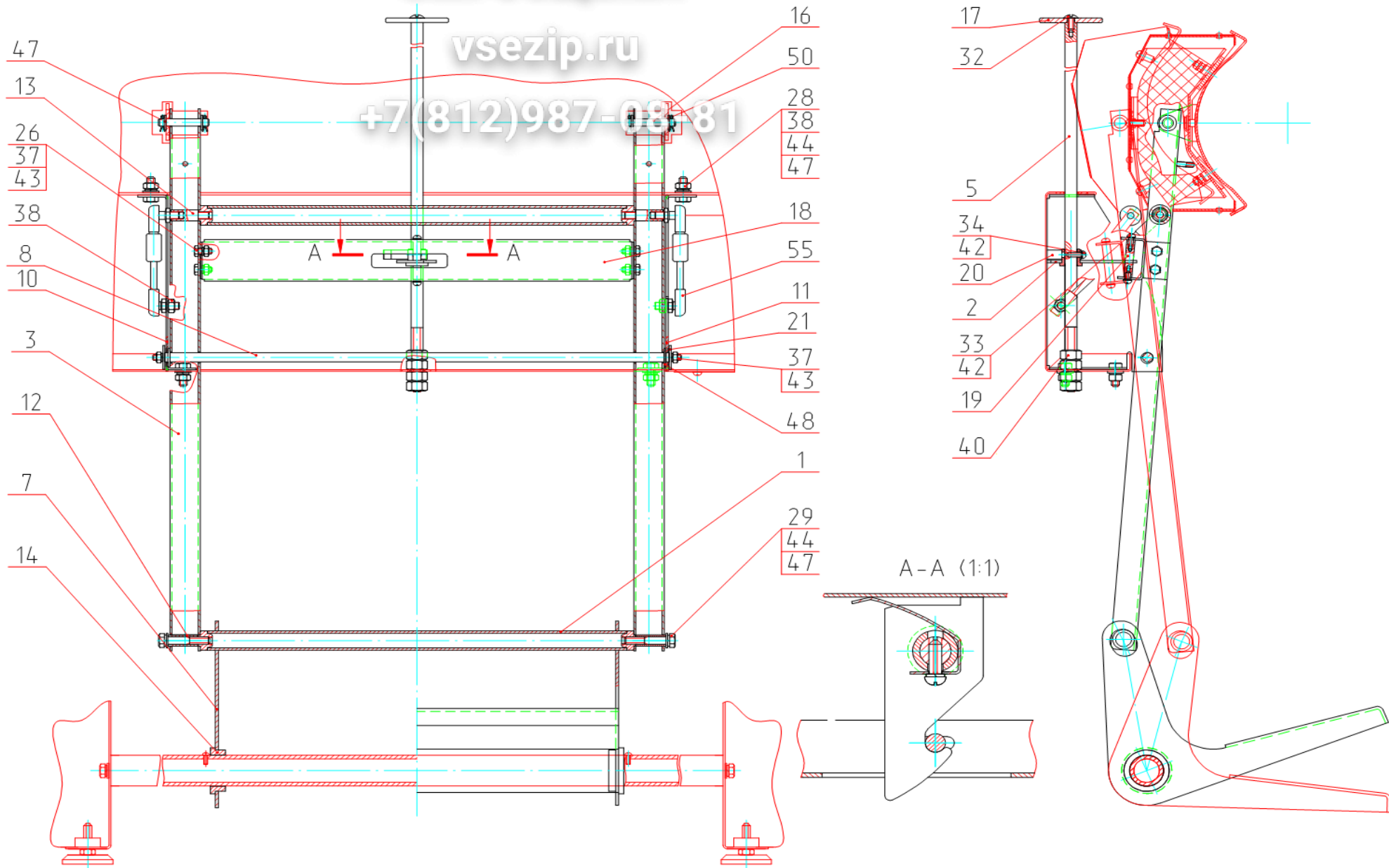
+7(812)987-08-81



Зип Общепит

vsezip.ru

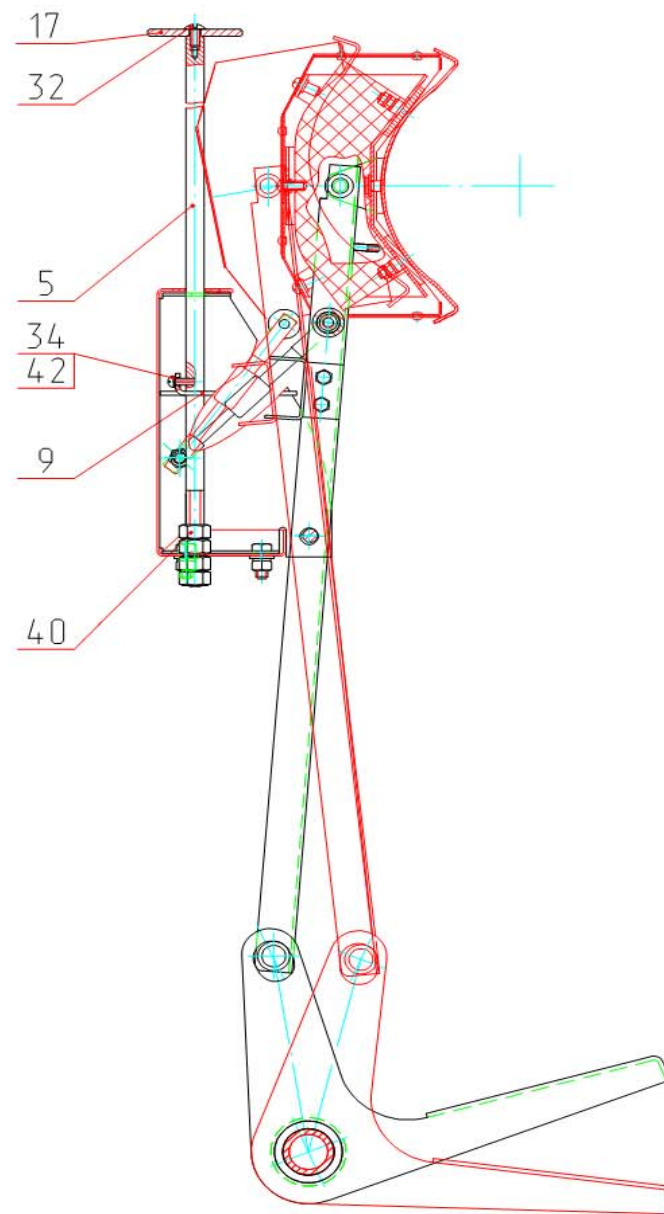
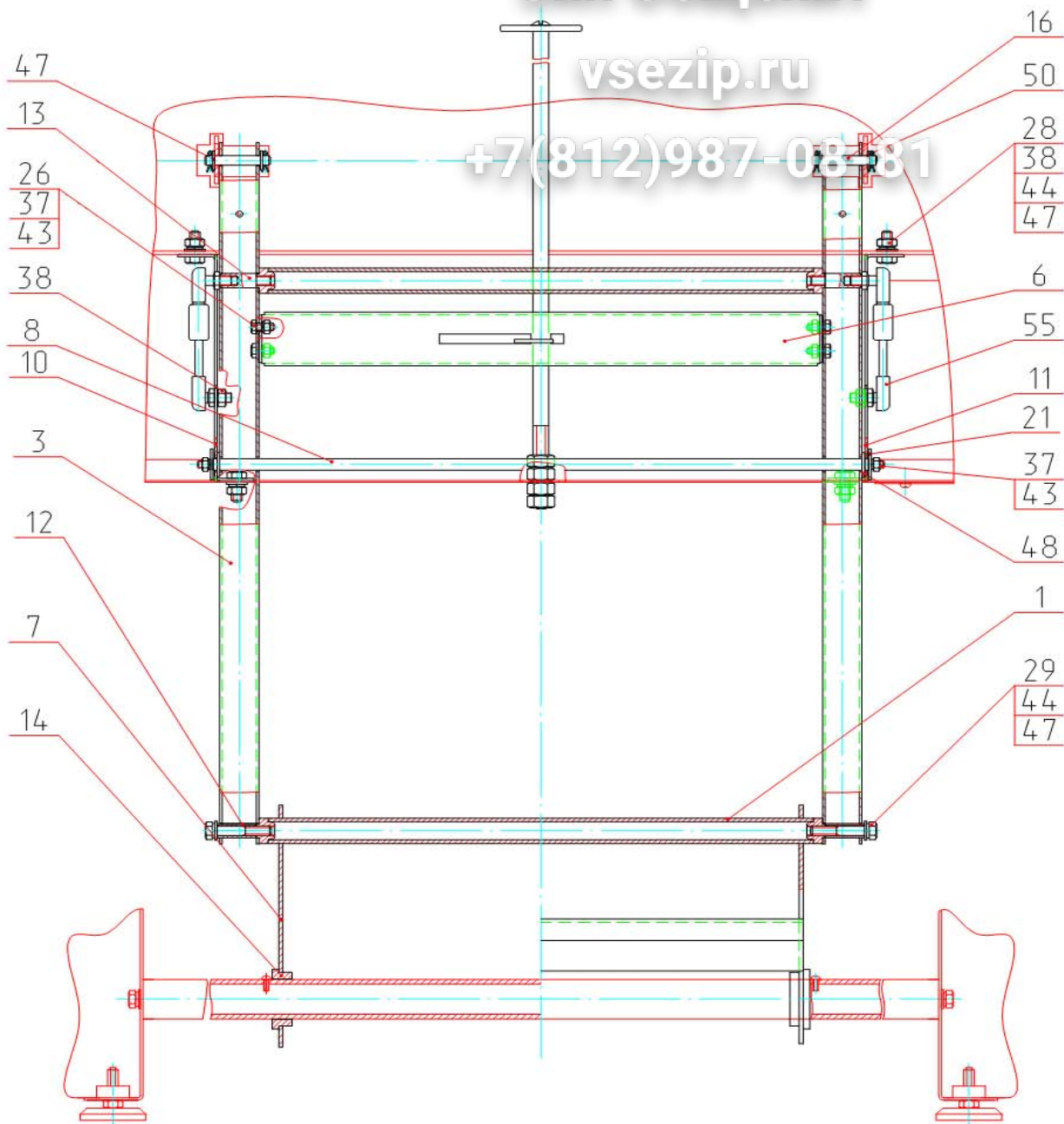
+7(812)987-08-81



Зип Общепит

vsezip.ru

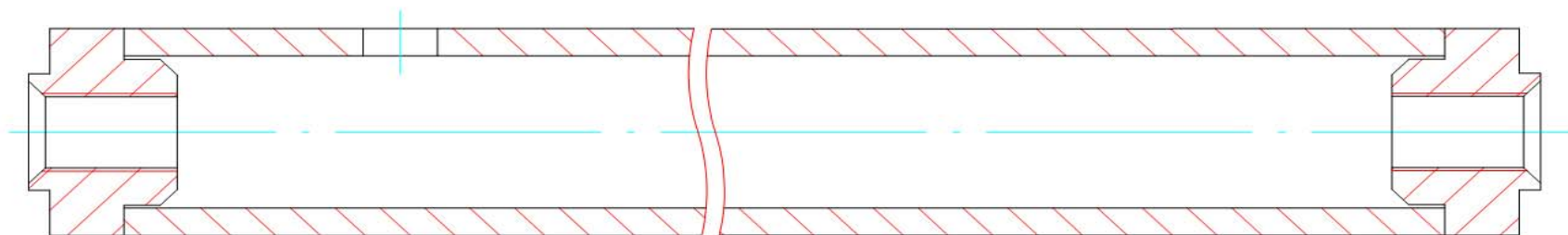
+7(812)987-08-81



Зип Общепит

vsezip.ru

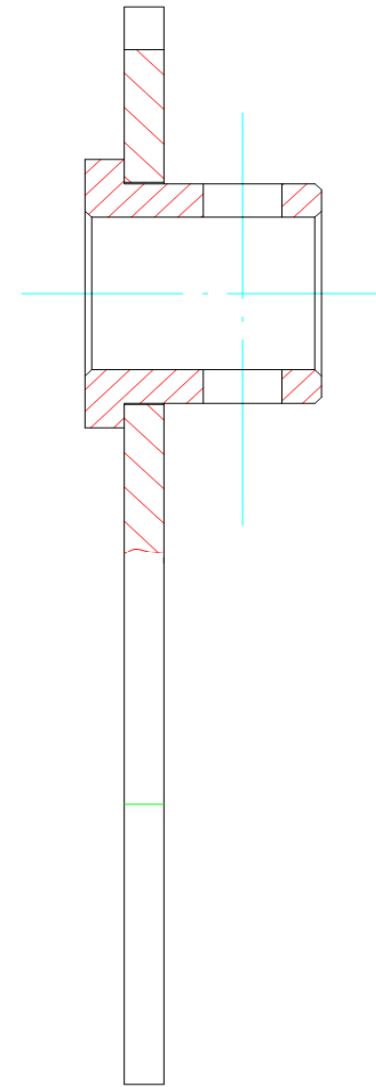
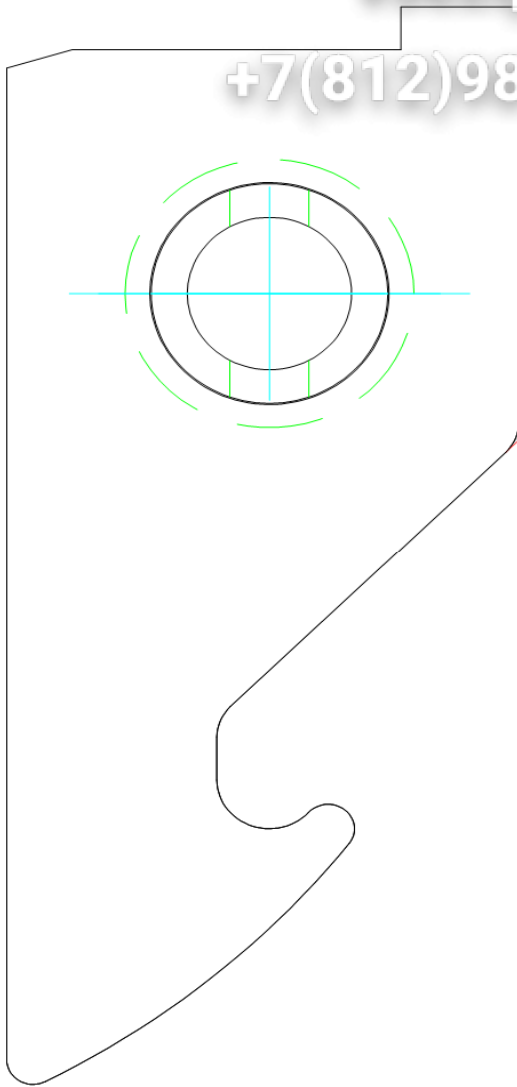
+7(812)987-08-81



Зип Общепит

vsezip.ru

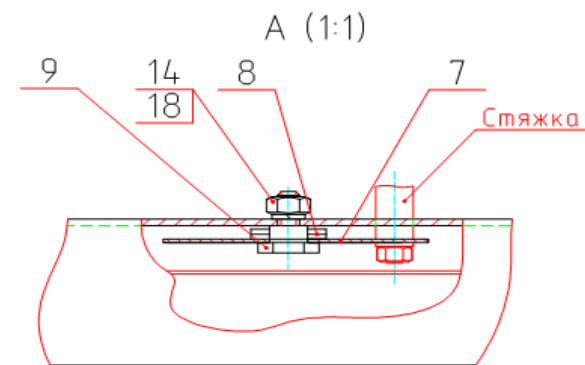
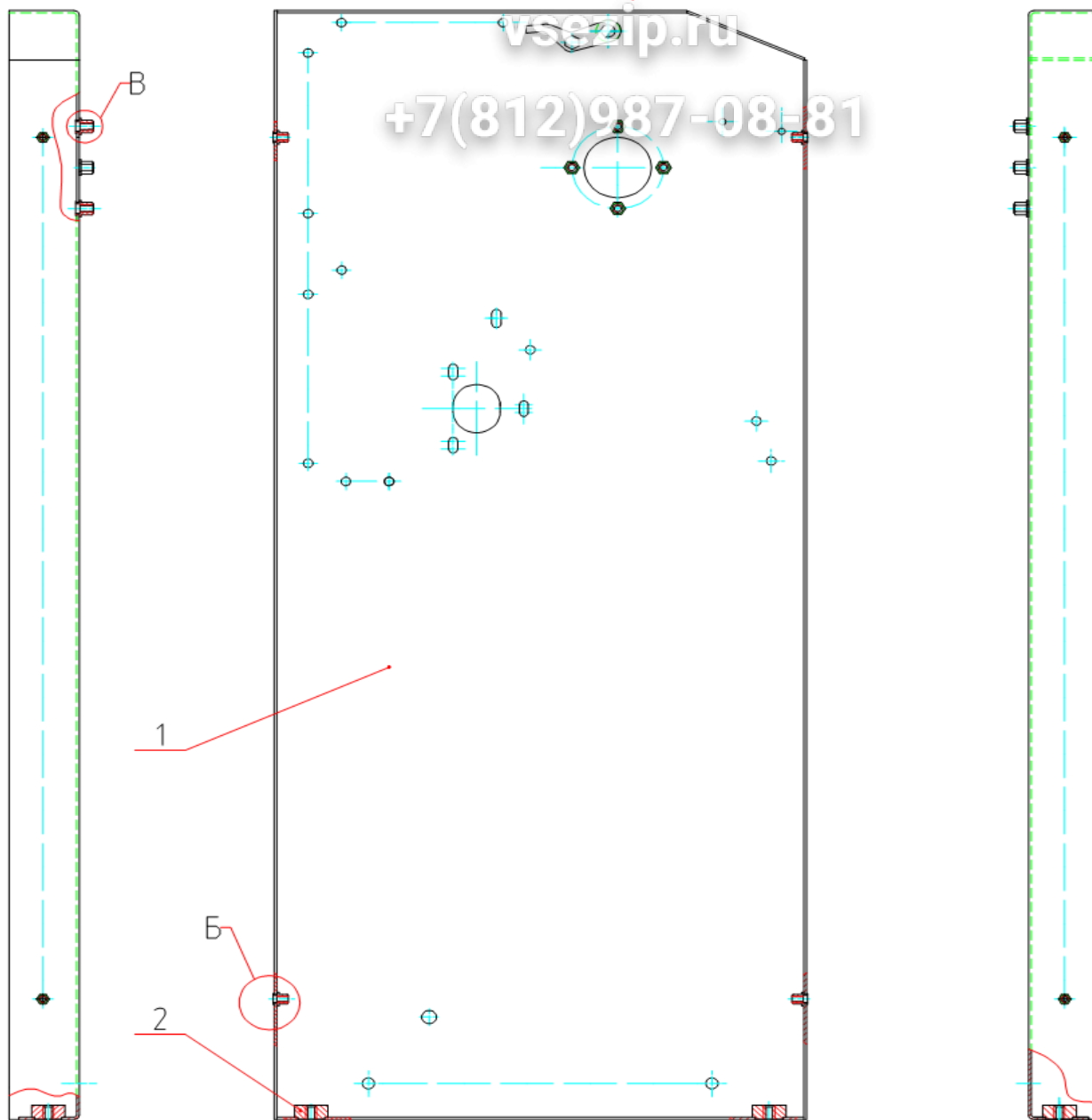
+7(812)987-08-81



Зип Общепит

vsezip.ru

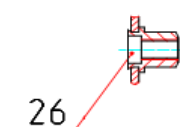
+7(812)987-08-81



Б (1:1)



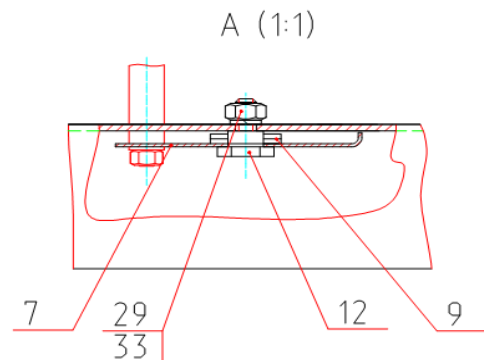
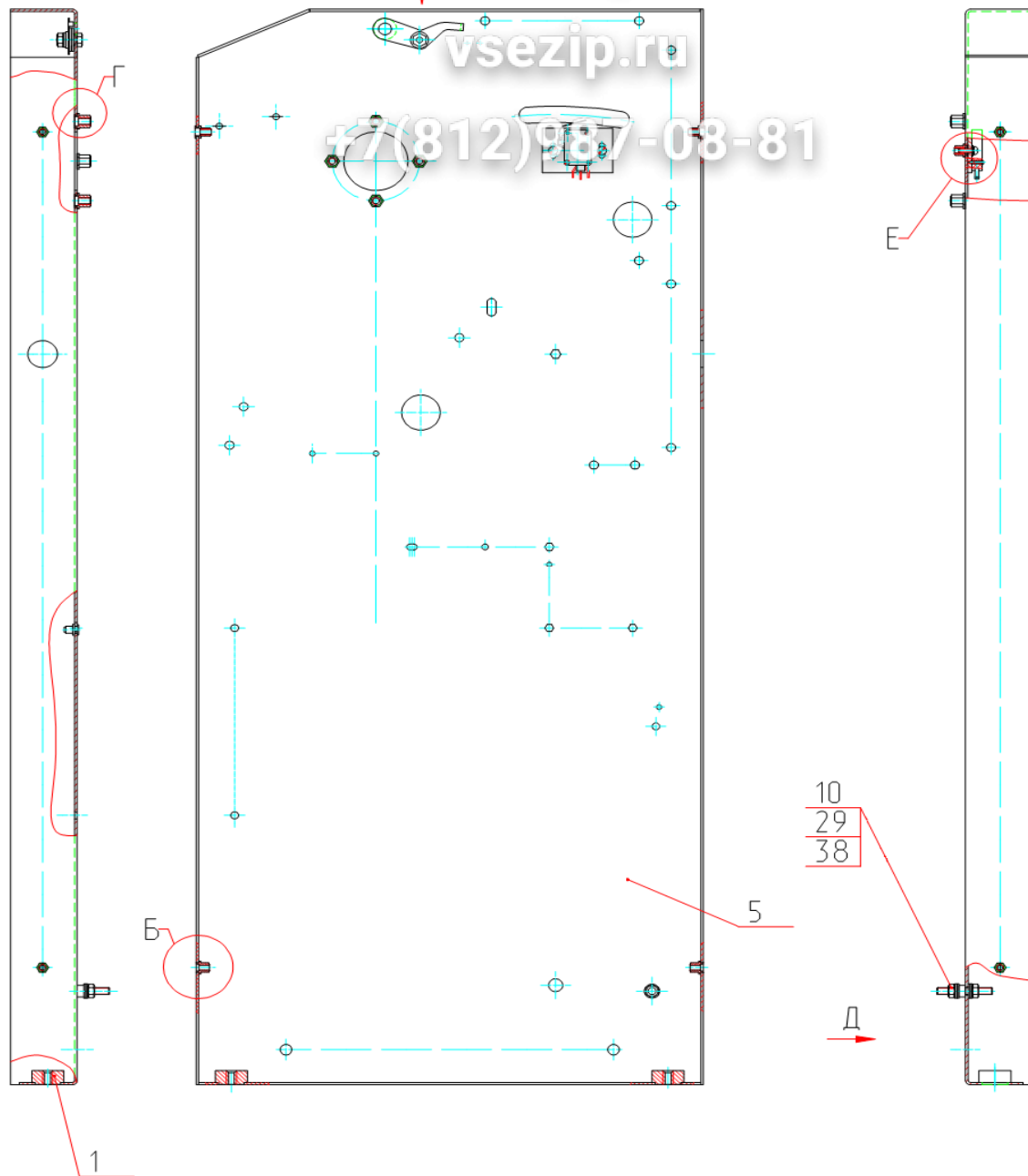
В (1:1)



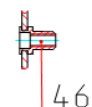
Зип Общепит

vsezip.ru

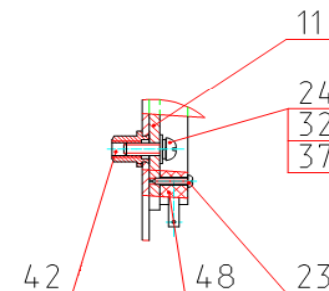
+7(812)987-08-81



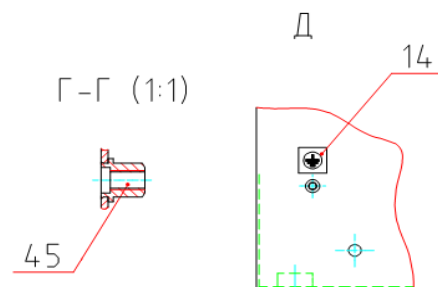
Б (1:1)



Е (1:1)



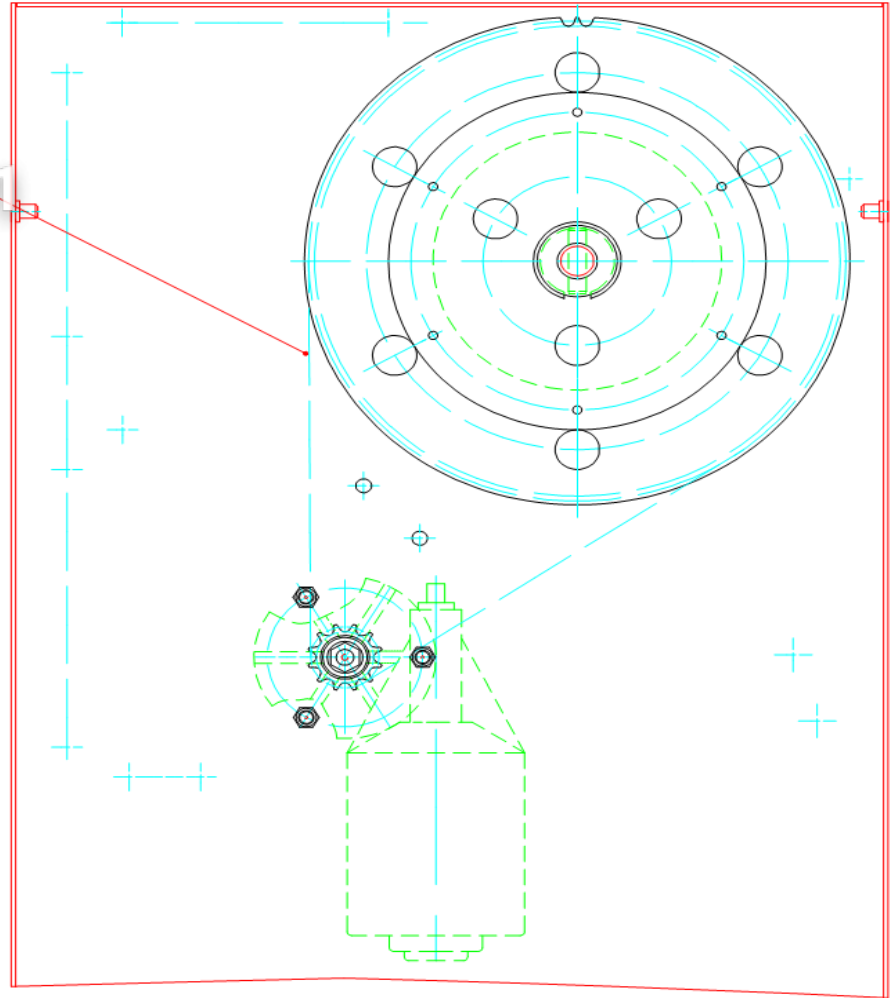
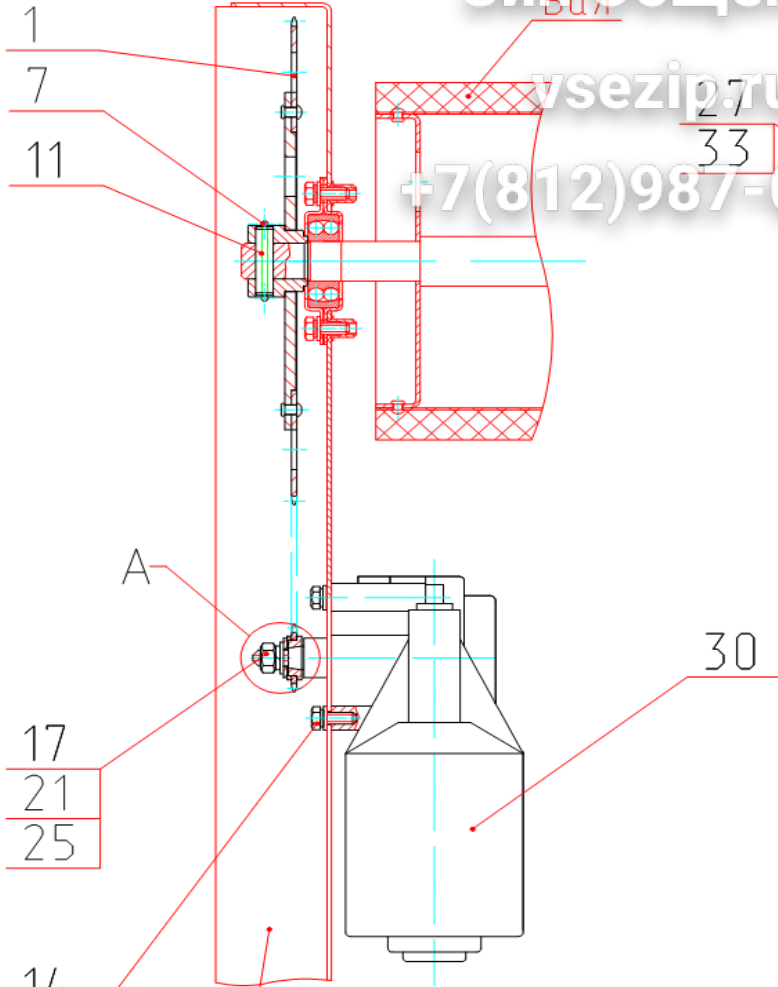
Г-Г (1:1)



Зип.Общепит

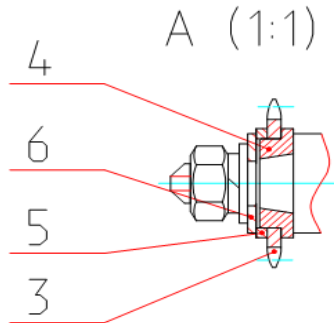
vsezip.ru

33
+7(812)987-08-81



- 14
- 20
- 24
- 9

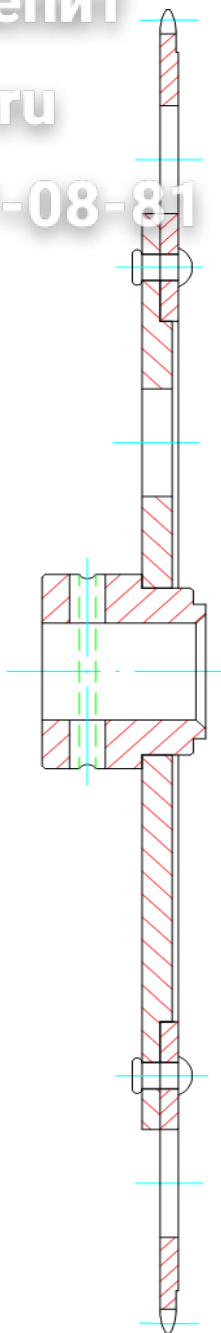
Стойка левая



Зип Общепит

vsezip.ru

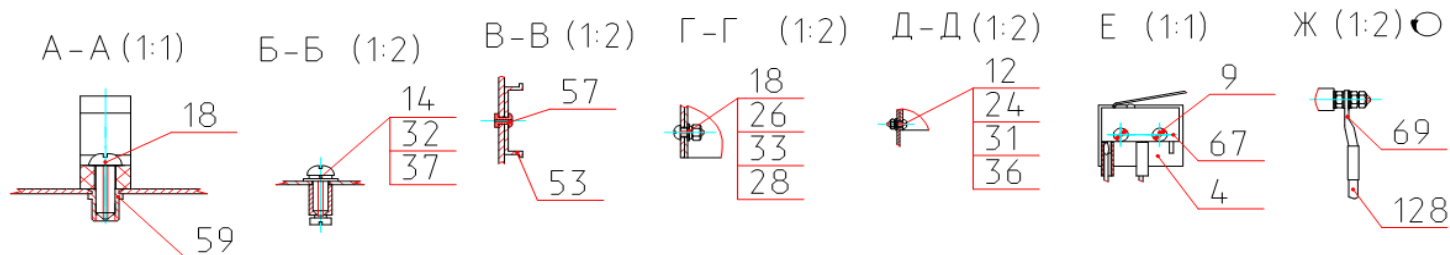
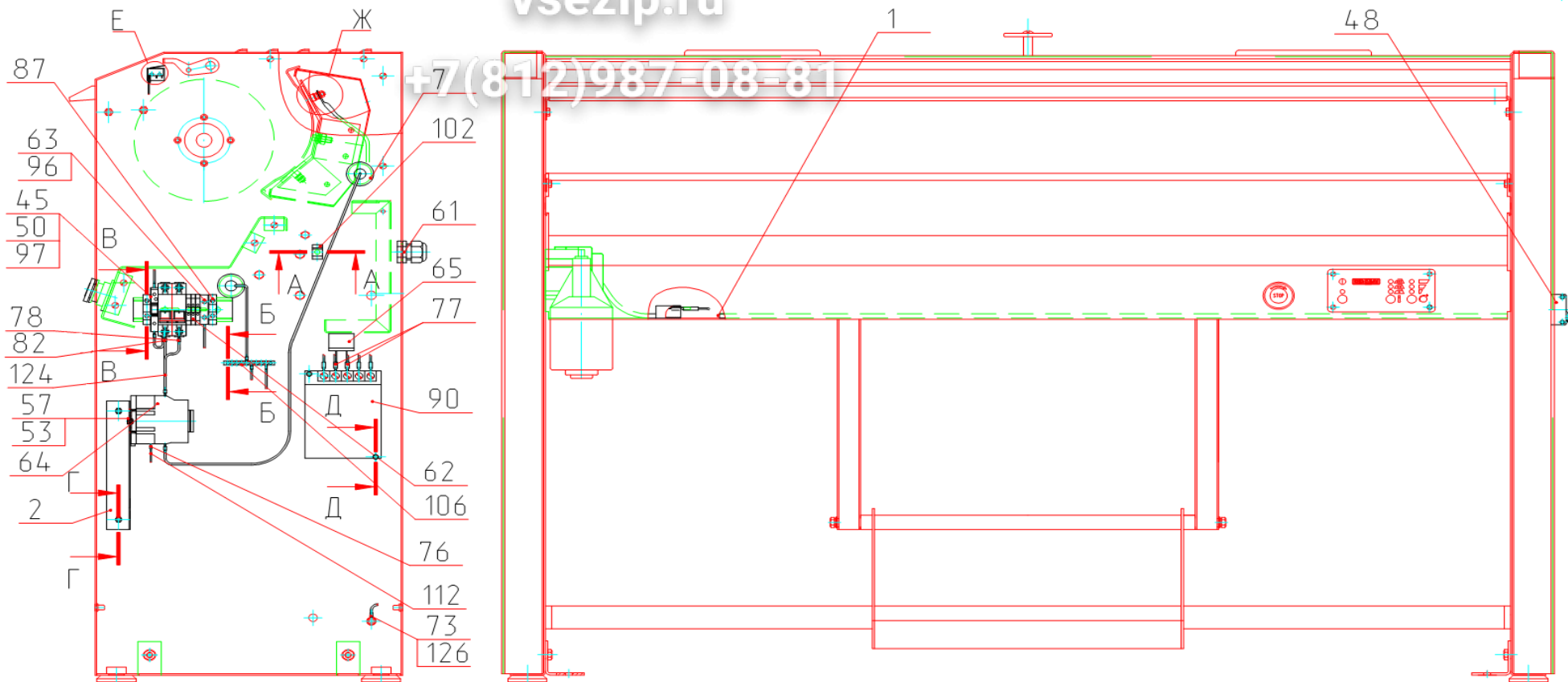
+7(812)987-08-81



Зип Общепит

vsezip.ru

+7(812)987-08-81



Позиция	Обозначение	Наименование	Кол-во	Ед. изм.	Изменения	Дата изменений	Взаимозаменяемость	Примечание
1	ВГ-1218.20.01.000	Жгут привода	1	шт				
2	ВГ-1218.10.00.001	Уголок	1	шт				
4	ЛО-7.03.00.603	Прокладка	1	шт				
5	ВГ-1630.08.00.002	Аппликация липкая	1	шт				
7	КП-129.05.00.002	Сальник	2	шт				
9		Винт В.М2-6gx10.56.013 ГОСТ 17473-80	2	шт				
12		Винт В.М3-6gx8.36.016 ГОСТ 17474-80	2	шт				
14		Винт В.М4-6gx12.36.016 ГОСТ 17474-80	2	шт				
18		Винт В.М5-6gx12.36.016 ГОСТ 17474-80	4	шт				
24		Гайка М3-6Н.6.016 ГОСТ 5915-70	2	шт				
26		Гайка М5-6Н.6.016 ГОСТ 5915-70	4	шт				
31		Шайба 3 65Г 016 ГОСТ 6402-70	2	шт				
32		Шайба 4 65Г 016 ГОСТ 6402-70	2	шт				
33		Шайба 5 65Г 019 ГОСТ 6402-70	4	шт				
36		Шайба А.3.02.0115 ГОСТ 11371-78	2	шт				
38		Шайба А.5.02.0115 ГОСТ 11371-78	4	шт				
45		Вставка плавкая ВП 2Б-1В 2,5А ОЮО.481.005ТУ	1	шт				
48		Выключатель ВА47-29-2Р-С 16А 400В ТУ2000 АГИЕ.641.235.003	1	шт				
50		Держатель предохранителя ASK 2 LD-220 "KLEMSAN"	1	шт				
51		Диод КД226А Уобр и max 100В Iпр. ср. max 1,7 А	1	шт	ВГ-1218.46-15	27.08.15 г.		
53		DIN-рейка 35мм "AUSPICIOUS"	0,2	м				
57		Заклепка MFX 10024010 4,0x10,0	4	шт				
59		Заклепка-гайка MFX шестигранная 23Н05KVO25	1	шт				
61		Сальник PG-16	1	шт				
62		Клеммник AVK-2.5 серый "KLEMSAN"	3	шт				
63		Клеммник AVK-10 синий "KLEMSAN"	1	шт				
64		Контактор КМИ-11210 230В 12А ТУ02 АГИЕ.644336.028	1	шт				
65		Конденсатор К73-17-63В-0,68мкФ ±10% ТУ6261-015-07594095-06	1	шт				
67		Микропереключатель SM5-02N-25G 250В 5А ON-ON SPDT	4	шт	ВГ-1018.26-15	22.05.15 г.		
67		Микропереключатель SM5-02N-38G 250В 5А ON-ON SPDT	1	шт				
69		Наконечник кабельный 2.5-5-2.6 ГОСТ 7386-80	12	шт				
73		Наконечник НКИ 6-6 кольцевой изолированный	2	шт				
76		Наконечник штыревой втулочный НШВИ 0.5-8	28	шт				
77		Наконечник штыревой втулочный НШВИ 1.0-8	7	шт				
78		Наконечник штыревой втулочный НШВИ 1.5-8	10	шт				
79		Наконечник штыревой втулочный НШВИ 2.5-8	4	шт				
82		Наконечник штыревой втулочный НШВИ (2) 2.5-10	2	шт				
85		Разъем плоский РППИ-М 1.5-7 0.8 ТУ 3424-001-59861269-2004	4	шт	ВГ-1218.48-15	30.11.2015		
85		Разъем плоский РППИ-М 1.5-(6,3) ТУ 3424-001-59861269-2004	4	шт				
87		Ограничитель на DIN-рейку WGD 1 "KLEMSAN"	6	шт				
90		Источник пит импульс NES-50-24 230AC 24VDC-2.2A "MeanWell"	1	шт				
96		Торцевой изолятор NPP 2.5-10 "KLEMSAN"	1	шт				
97		Торцевой изолятор NPS 2 Фирма "KLEMSAN"	2	шт				
100		Хомут 98x2,5	39	шт				
102		Хомутный держатель CFC16	1	шт				

Зип Общепит

vsezip.ru

+7(812)987-08-81

