

Душ в комплекте  
 120000025516

Кран угловой шаровый 1/2"x1/2" TRm740  
 120000025356

Стенка левая  
 100000012664

Крыльчатка 350x110  
 110000025331

Тележка  
 ПКА20-11ПМ-01.11233.012РС

Дверка  
 ПКА20-11ПМ-01.11233.002РС

Крыша  
 100000012662

Прокладка L=170мм  
 000001001937

Прокладка L=88мм  
 000001001938

Стойка  
 100000000669

Пружина  
 120000025193

Стенка задняя  
 100000012661

Модуль сборочный  
 ПКА20-11ПМ-01.11233.001РС

Стенка правая  
 100000012663

Преобразователь частотный  
 E2-MINI-S1L  
 120000060688

Колпак  
 120000020532

Штырь  
 1200000213966

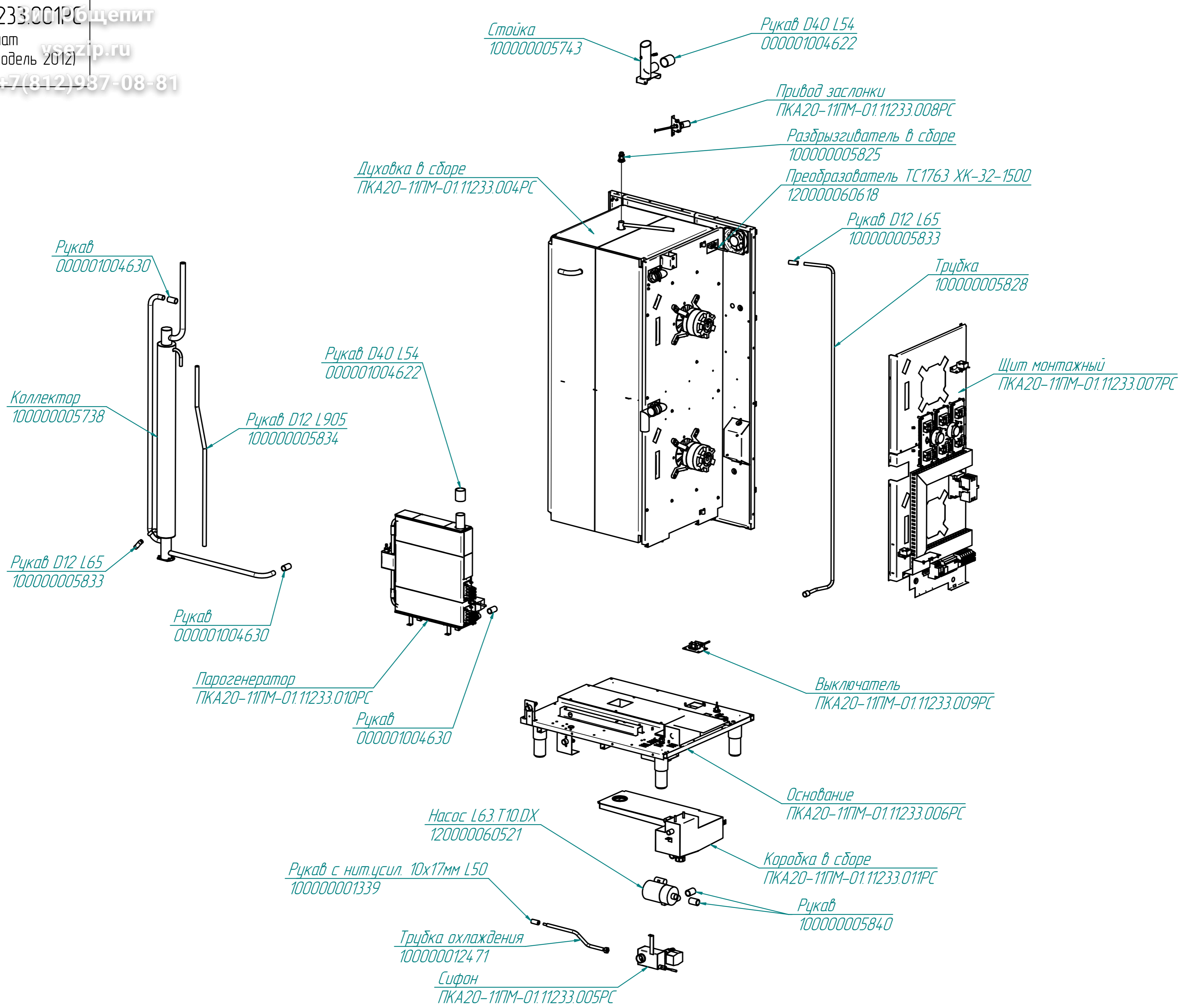
Панель управления  
 ПКА20-11ПМ-01.11233.003РС  
 100000010381

Стенка промежуточная  
 100000005848

ПКА20-11ПМ-01.11233.001РС

Пароконвектомат  
ПКА20-1/1ПМ-01.11233(модель 2012)

+7(812)987-08-81



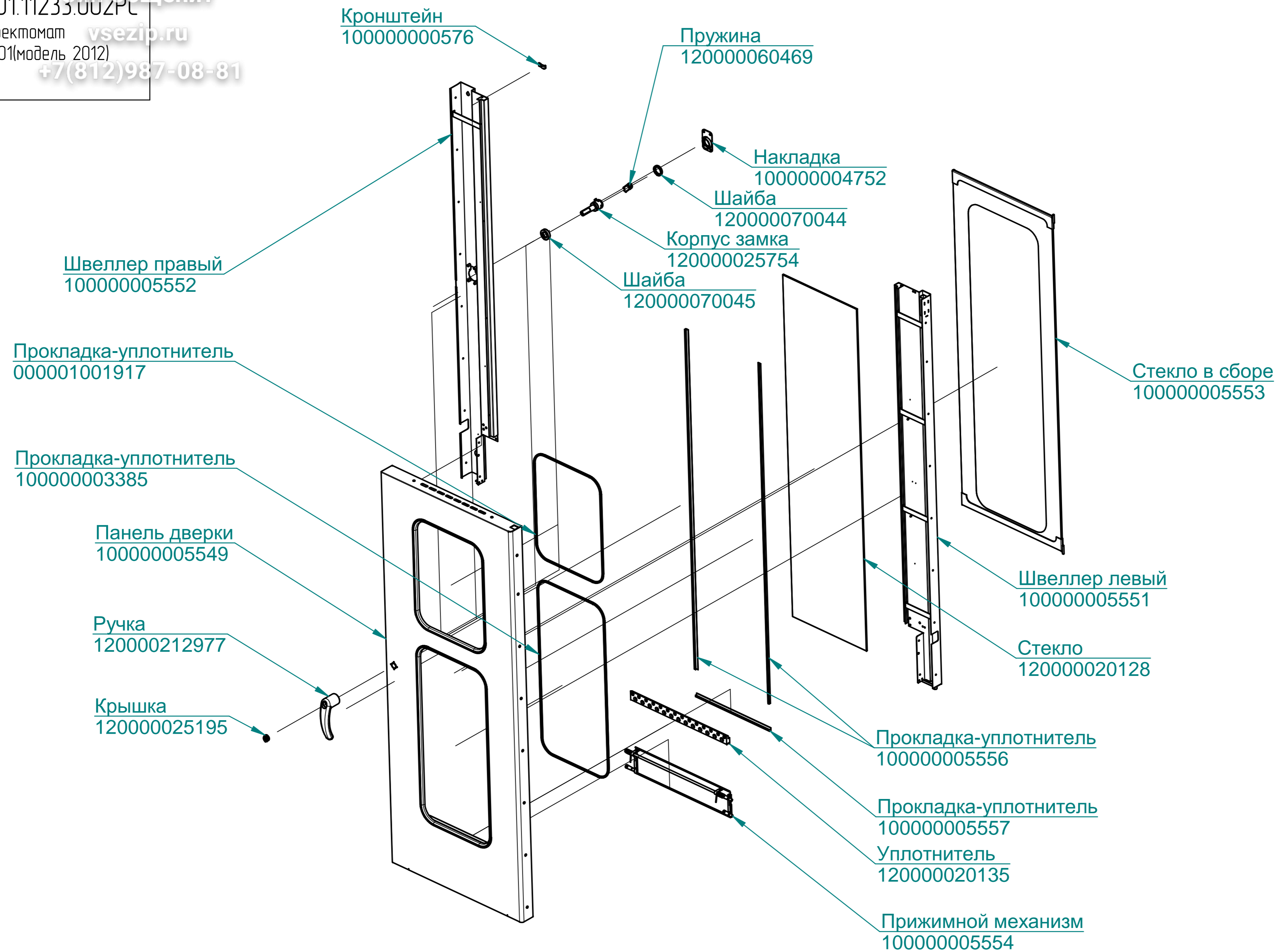
ПКА20-11ПМ-01.11233.002РС

Пароконвектомат  
ПКА20-1/1ПМ-01(модель 2012)

Зип.Общепит

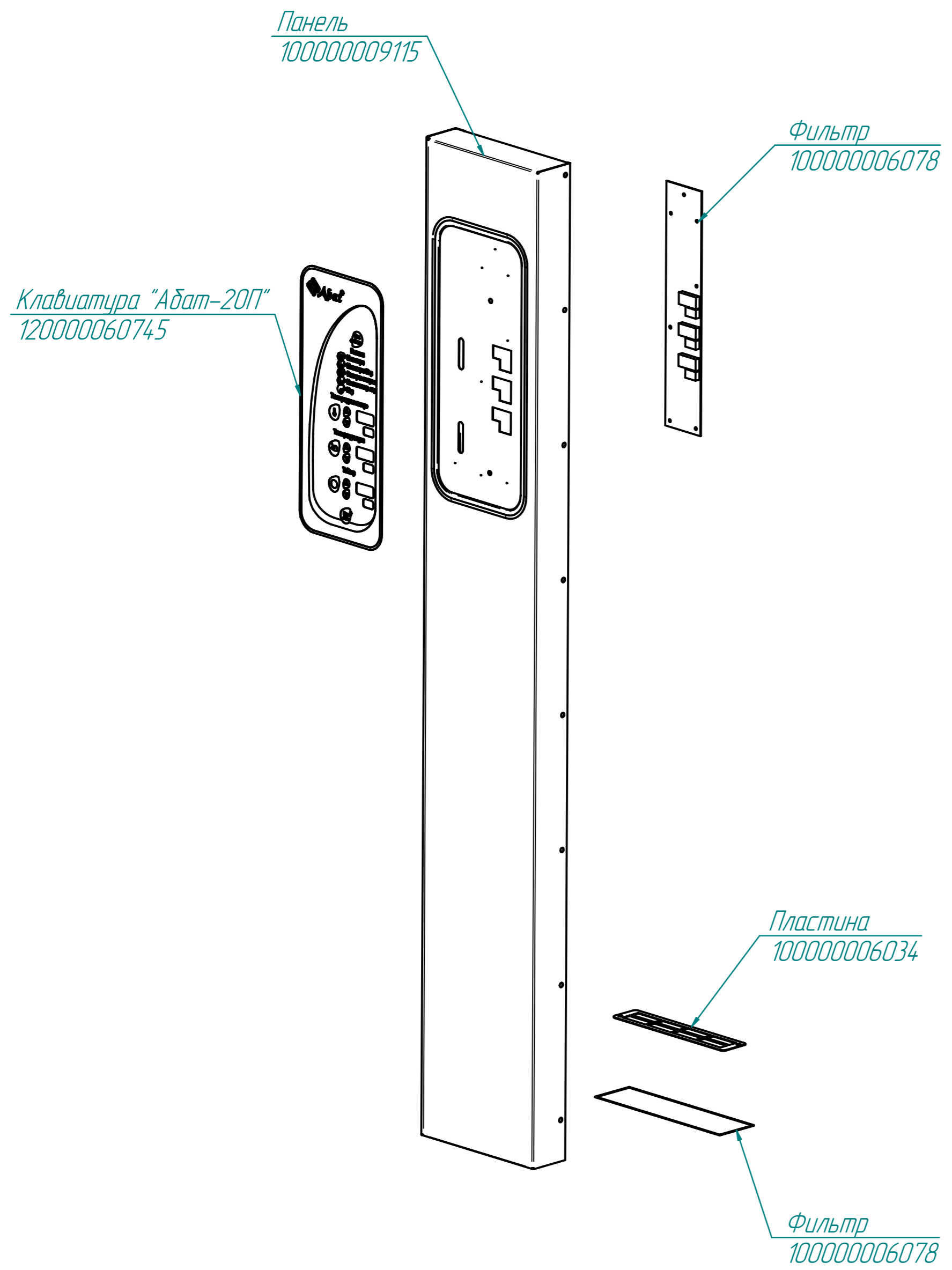
vsezip.ru

+7(812)987-08-81



ПКА20-11ПМ-01.11233.003РБ  
Пароконвектомат  
ПКА20-1/1ПМ-01.11233(модель 2012)

www.vsesip.ru  
+7(812)987-08-81



ПКА20-11ПМ-01.11233.004РС

Пароконвектомат  
ПКА20-1/1ПМ-01(модель 2012)

Вит.Общепит  
vsezip.ru  
+7(812)987-08-81

Духовка  
ПКА20-11ПМ-01.11233.005РС

Лампочка  
120000060475

Корпус светильника  
120000060440

Прокладка светильника  
120000060604

Стекло светильника  
120000020235

Рамка светильника  
100000005508

ТЭН 537-С-8,5/5,0К230  
120000060476

ТЭН БЗ-12000W  
120000060113

Втулка с манжетами  
120000020011

Двигатель  
120000060635

Втулка с манжетами  
120000020011

Вентилятор 120x120x38  
120000060429

Уплотнитель  
100000008076

Преобразователь ТС174ОВЗ-ХК-3100  
120000060993

ПКА20-11ПМ-01.11233.005РС

Винт Общепит

Пароконвектомат

ПКА20-1/1ПМ-01(модель 2012) vsezip.ru

+7(812)987-08-81

Электроклапан TCR 3/4" 2/2  
120000060505

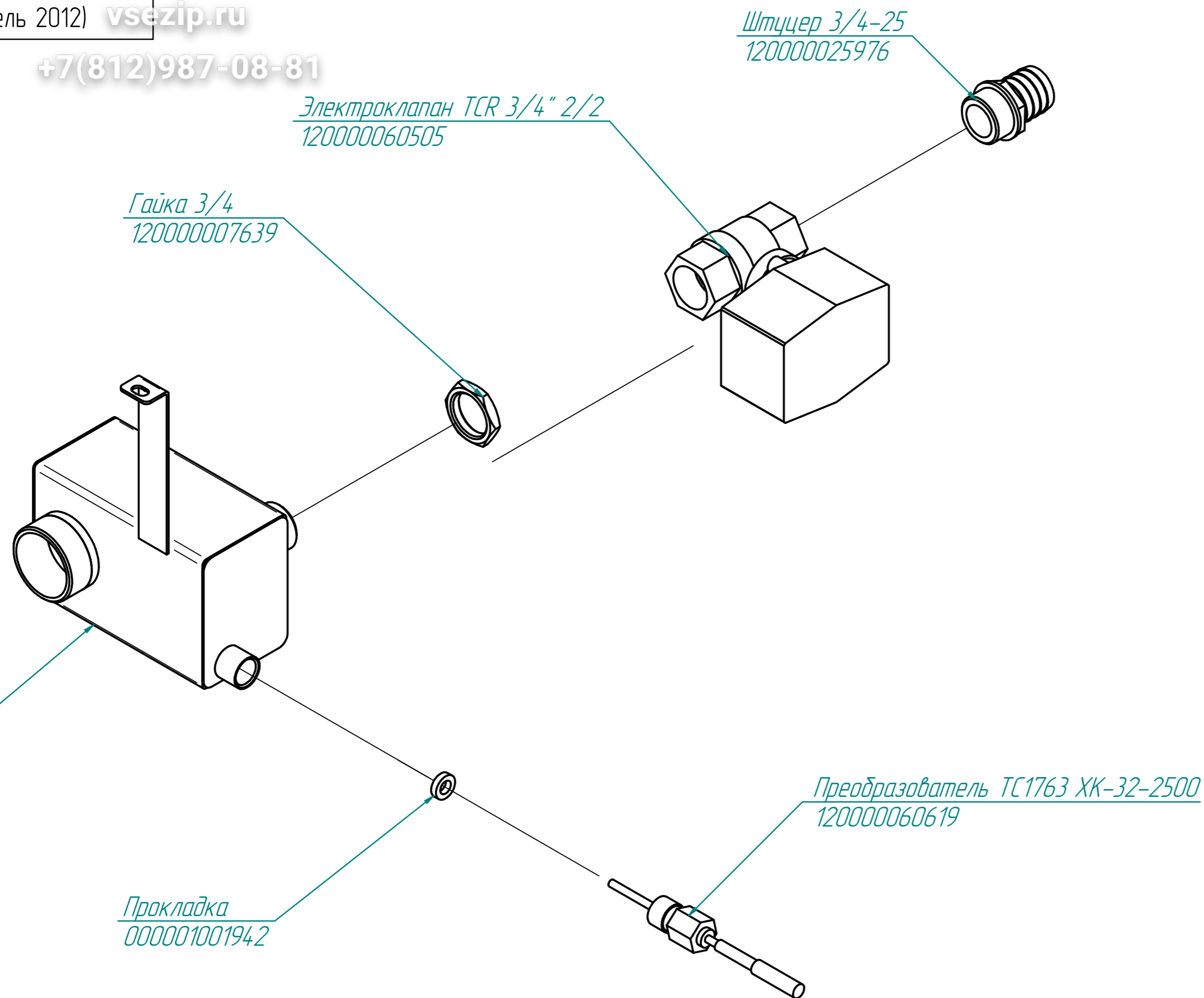
Штуцер 3/4-25  
120000025976

Гайка 3/4  
120000007639

Бак  
100000012479

Прокладка  
000001001942

Преобразователь ТС1763 ХК-32-2500  
120000060619



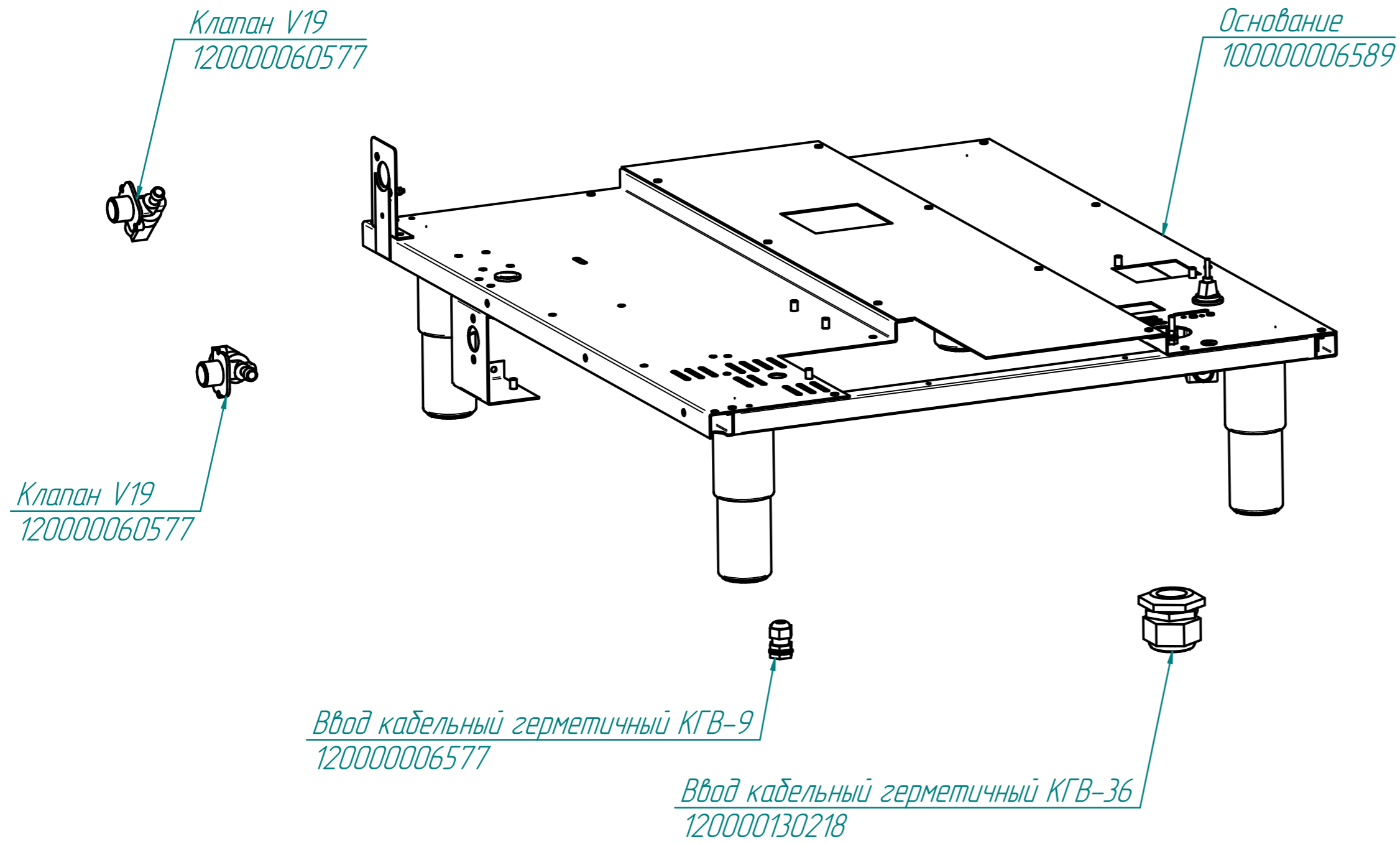
ПКА20-11ПМ-01.11233.006РС

Пароконвектомат  
ПКА20-1/1ПМ-01(модель 2012)

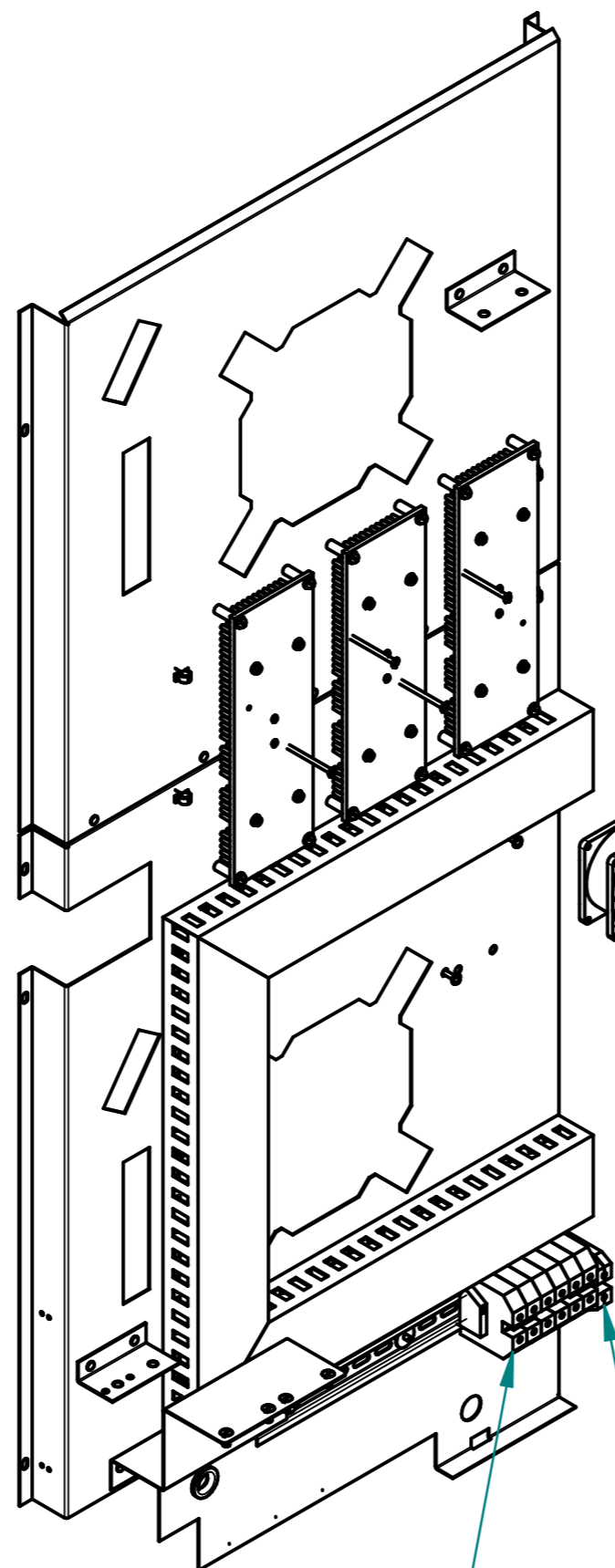
Эл. Общепит

sezip.ru

+7(812)987-08-81







Термовыключатель 160°C  
120000061005

Дозатор моющих  
120000025554

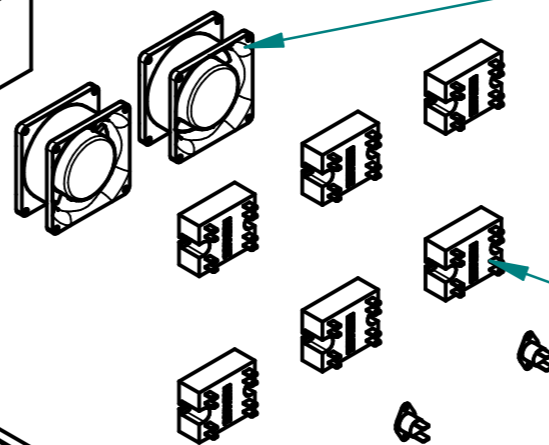
Дозатор ополаскивающий  
120000025553

Клемма WDU 35  
120000060628



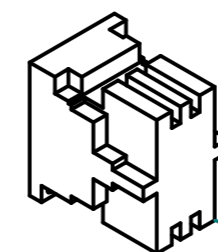
Термовыключатель 320°C  
12000006819

Вентилятор 80x80  
120000060430

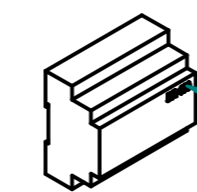


Термостат биметаллический  
120000060698

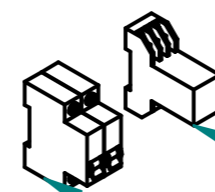
Реле твердотельное  
120000060962



Контактор 32A  
120000061052



Трансформатор  
120000060751



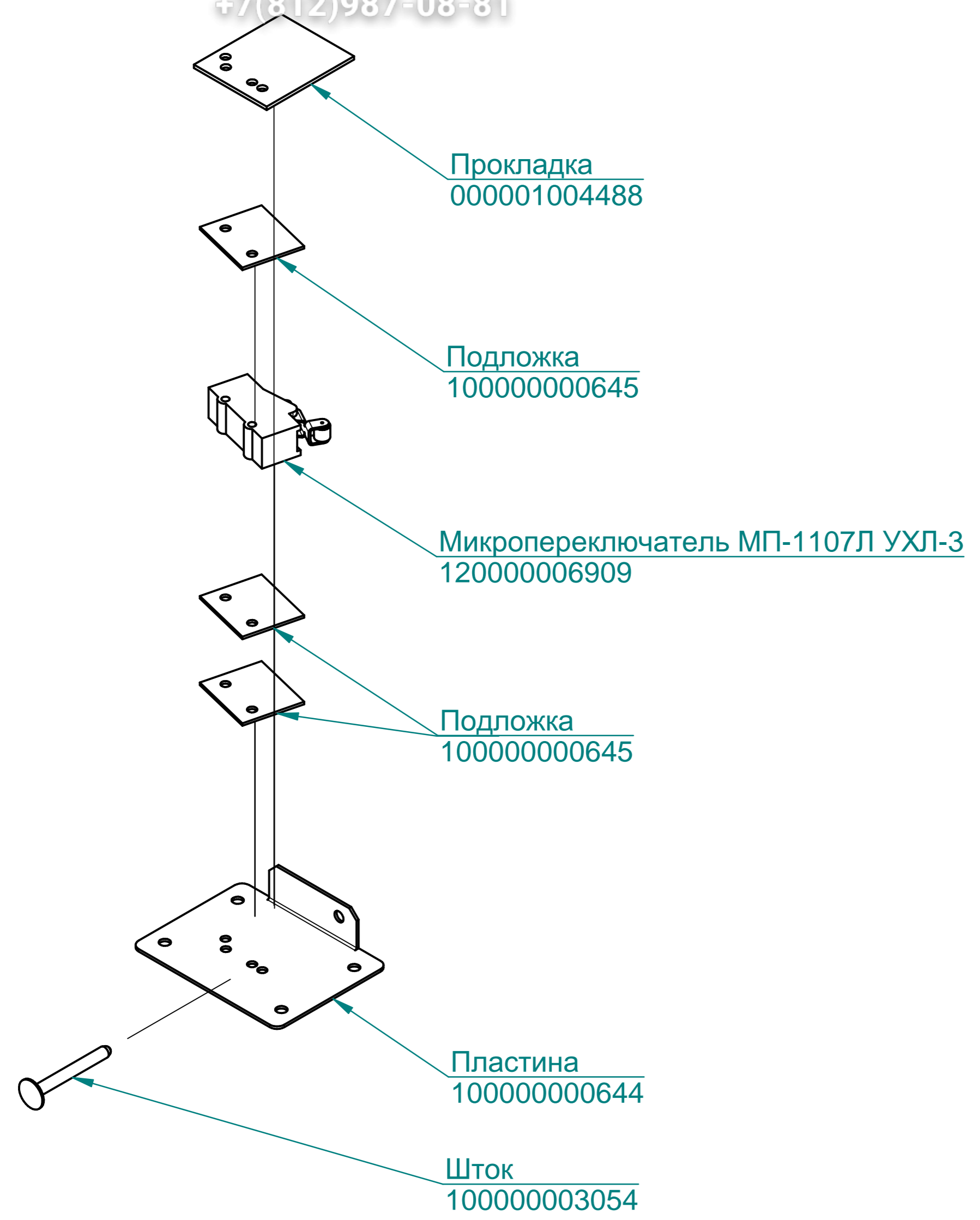
Реле+скоба  
120000060572+120000060818

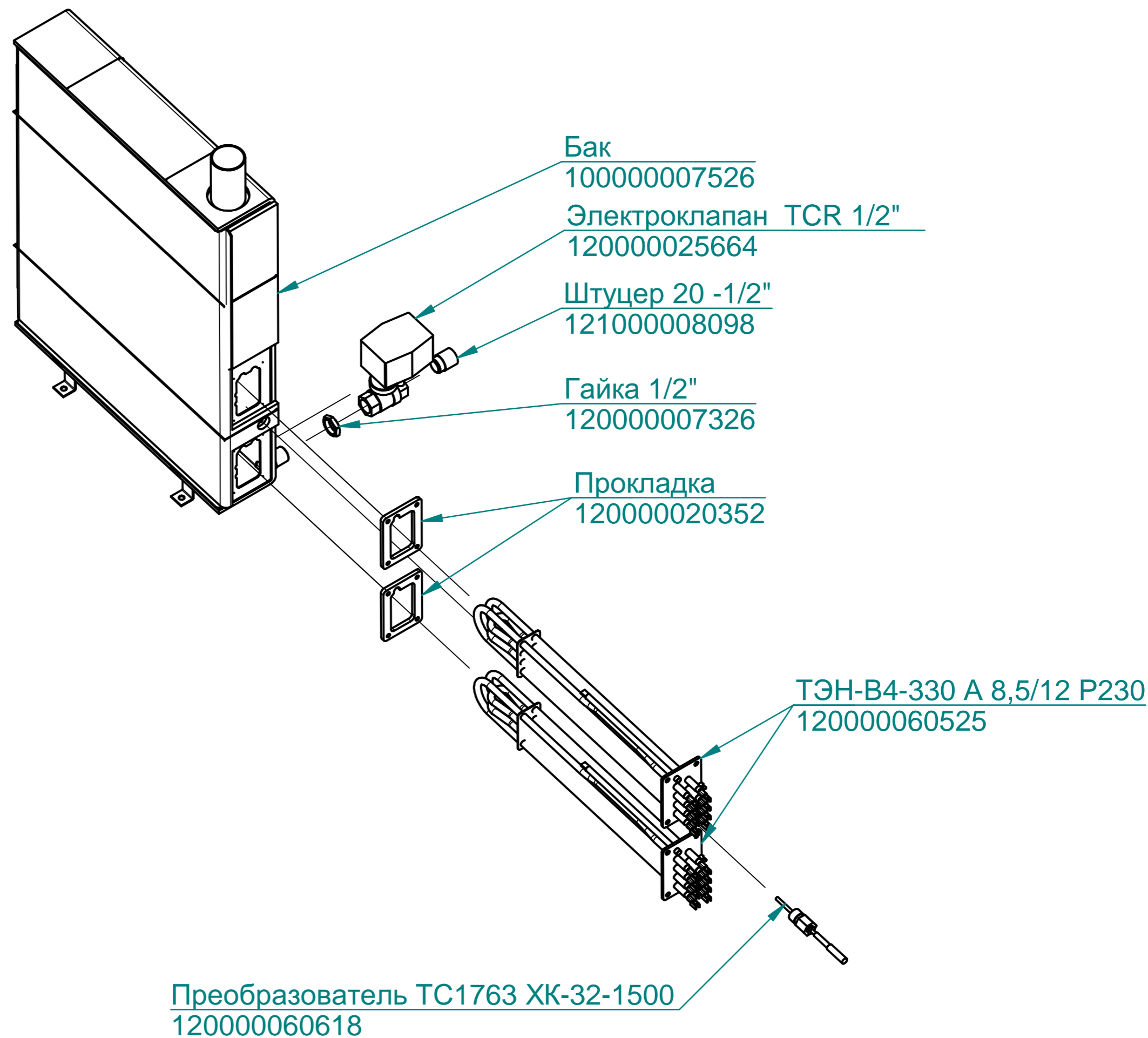
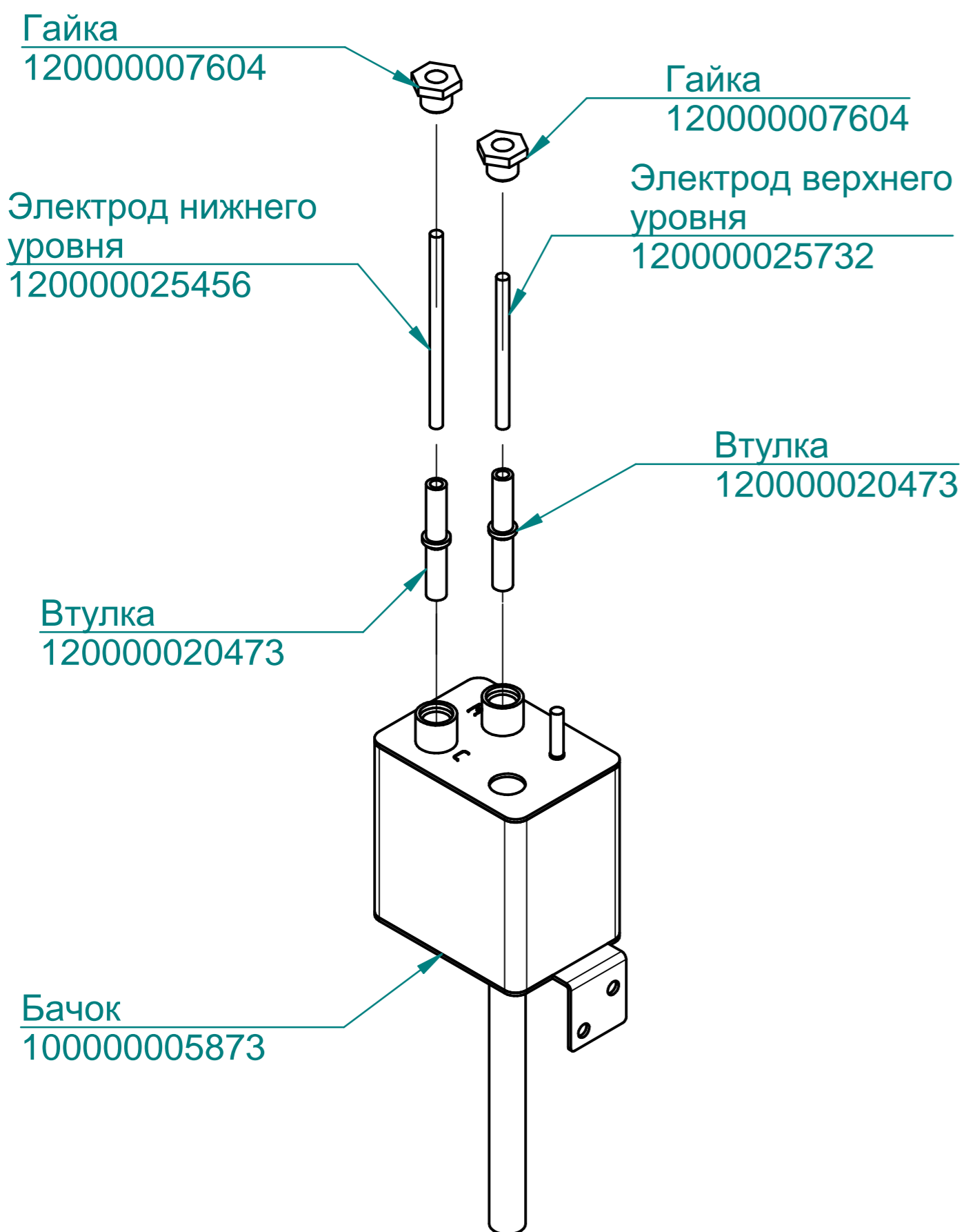
Выключатель автоматический  
120000061074

Клемма WPE 35  
120000060630



+7(812)987-08-81





ПКА20-11ПМ-01.11233.011РС

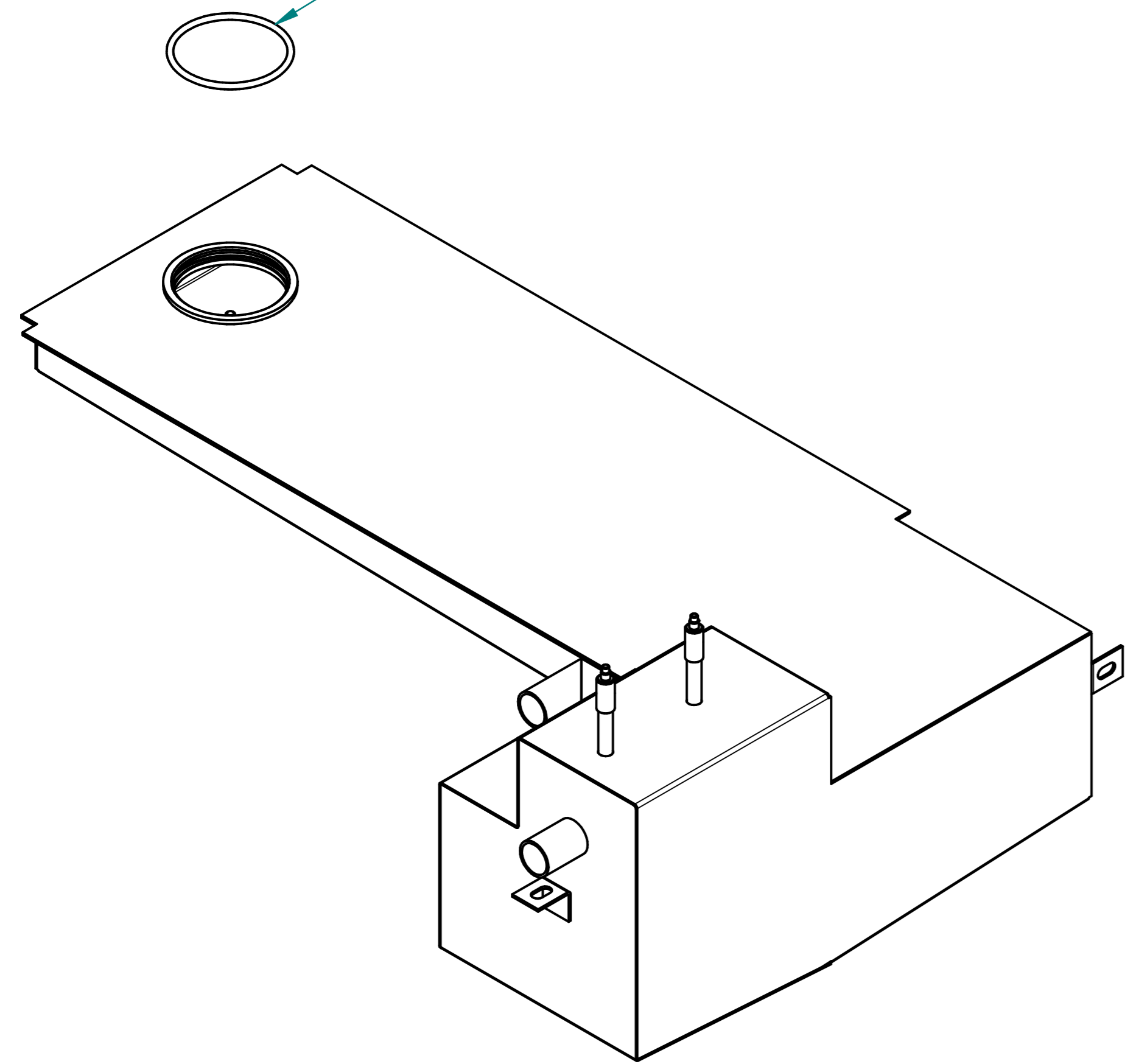
Пароконвектомат  
ПКА20-1/1ПМ-01(модель 2012)

Зип Общепит

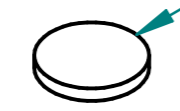
vsezip.ru

+7(812)987-08-81

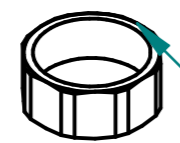
Кольцо 062-068-36 (пищевая)  
120000020655



Прокладка  
000001001936



Заглушка G1 1/4"  
120000002744



ПКА20-11ПМ-01.11233.01236

Пароконвектомат  
ПКА20-1/1ПМ-01(модель 2012)

Общепит

sezip.ru

+7(812)987-08-81

Ручка  
100000005179

Каркас тележки  
100000006159

Ванночка  
100000005180

Колесо фиксированное  
1307-МТВ-100  
120000001544

Колесо поворотное  
1300-МТВ-100-F04  
120000000670

Шайба 8.23Г 12X18Н10Т  
120000007114

Болт М8х25 нерж.  
120000007068