

Зип Общепит

vsezip.ru

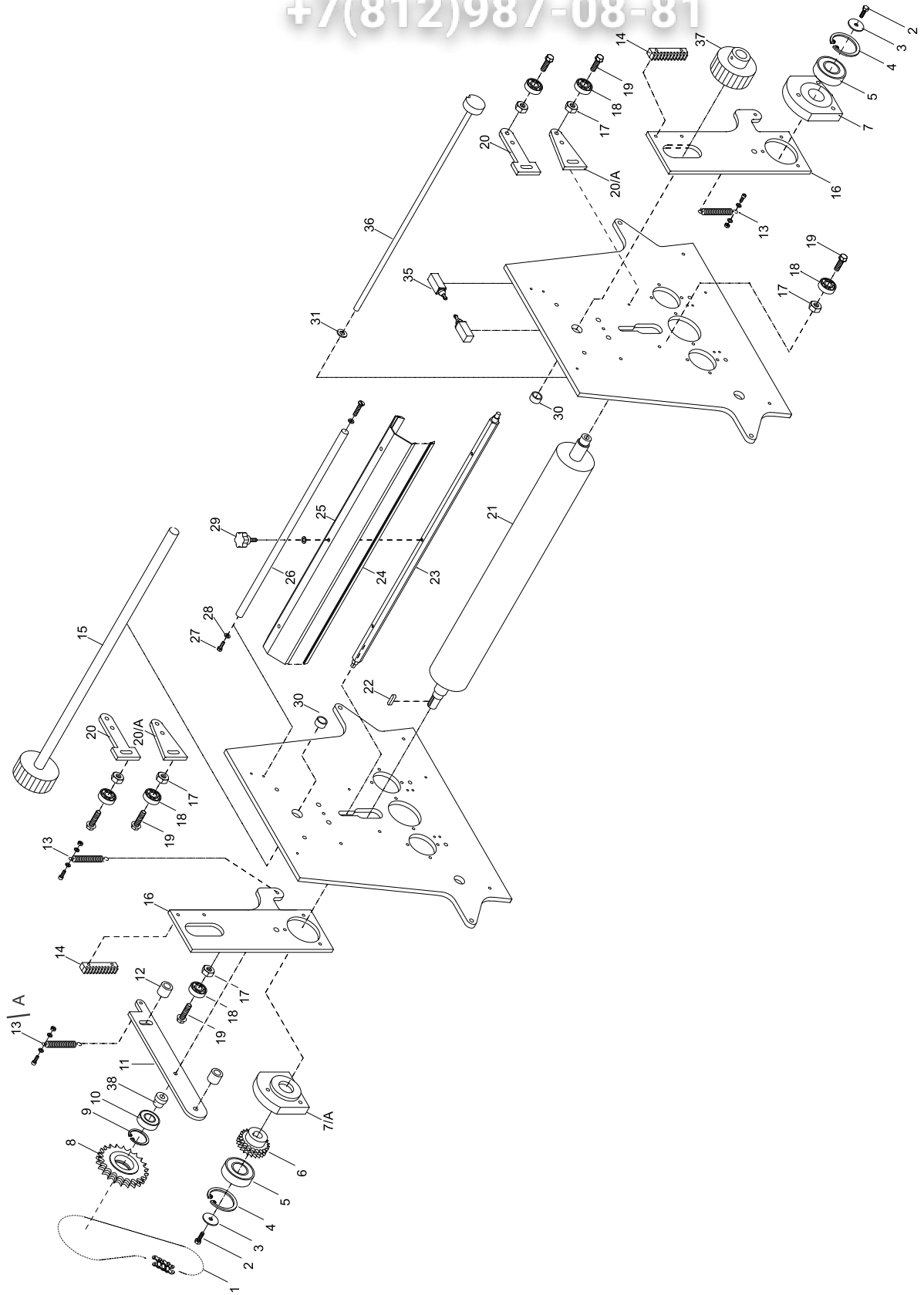
+7(812)987-08-81

N°	CODE	DENOMINAZIONE	DENOMINATION	DENOMINATION	BENENNUNG	DENOMINACIÓN
1	2X027	Puleggia	Pulley	Poulie	Riemenscheibe	Polea
2	25X606	Cinghia	Belt	Courrois	Riemen	Correa de transmisión
3	20044	Anello elastico	Snap ring	Rfiche élastique	Sprengring	Anillo de retención
4	20028	Cuscinetto	Bearing	Coussinet	Lager	Cojinete
4/A	2X618	Cuscinetto	Bearing	Coussinet	Lager	Cojinete
5	2X022	Flangia	Flange	Brides	Flansch	Bridas triangulare
6	2B5X16	Pignone	Pinion	Pignon	Ritzel	Piñón
7	2X609	Distanziale	Spacer	Entretoise	Abstandhalter	Distanciadore
8	/	Vite	Screw	Vis	Schraube	Tornillo
9	/	Rondella	Washer	Rondelle	Scheibe	Arandela
10	/	Vite	Screw	Vis	Schraube	Tornillo
11	2X011	Supporto raschiatore	Scraper stand	Support racleurs	Schaberstütze	Suporte rascadores inferiores
12	20021	Molla	Spring	Ressort	Feder	Muelle olla
13	2X024	Raschiatore inferiore	Lower scraper	Racleurs inférieurs	Unterer Schaber	Rascadores inferiores
14	20002	Regolatore raschiatore	Governor	Plaquette de réglage racleurs	Schaberregler	Placa reguladora rascadores
15	20002	Regolatore raschiatore	Governor	Plaquette de réglage racleurs	Schaberregler	Placa reguladora rascadores
16	/	Rondella	Washer	Rondelle	Scheibe	Arandela
17	/	Vite	Screw	Vis	Schraube	Tornillo
18	2X010	Cilindro zigrinato	Knurled roll	Rouleau moleté	Gerändelte Walze	Rodillo grafilado
19	2X008	Cilindro inferiore	Lower/fixed roll	Rouleau fixe	Untere Walze	Rodillo fijo (inferior)
20	/	Linguetta	Tab	Languette	Passfeder	Lengüeta
21	/	Linguetta	Tab	Languette	Passfeder	Pasador de muelle
22	2B5X01	Tappeto/800	Conveyor belt/800	Tapis/800	Förderband/800	Lonas/800
22	2B5X02	Tappeto/1000	Conveyor belt/1000	Tapis/1000	Förderband/1000	Lonas/1000
23	2X611	Flangia	Flange	Brides	Flansch	Bridas
24	20024	Ruota libera	Free wheel	Roue libre	Freilaufgrad	Rueda libre
25	2X001	Corona con mozzo	Rim with hub	Couronne avec moyeu	Kranz mit Nabe	Piñón con cubo
26	2X013	Distanziale interno frizione	Inner spacer clutch	Entretoise de bloc de l'embrayage	Innerer Abstandhalter Kupplung	Distanciadore
27	2B5X15	Corona z 16	Crown	Couronne	Kranz	Corona
28	2B5X06	Distanziale	Spacer	Entretoise	Abstandhalter	Distanciadore
29	2B5X07	Bronzina	Bush	Douille en bronze	Bronzebuchse	Bronzina
30	2B5X09	Corona 2 pr	Double-threaded crown gear	Couronne à 2 pr	Kranz mit 2 pr	Corona a dos principi
31	2B5X08	Vite a 2 pr	Double-threaded screw	Vis a 2 pr	Schraube mit 2 pr	Tornillo de rosca cuadrado a dos principi
32	2B5X10	Rondella fermo frizione	Clutch stop washer	Rondelle de bloc de l'embrayage	Kupplungshaltevorrichtungsscheibe	Arandela afianzadora frición
33	/	Rondella	Washer	Rondelle	Scheibe	Arandela
34	/	Vite	Screw	Vis	Schraube	Tornillo
35	2B5X26	Catena	Chain	Chaîne	Kette	Cadena

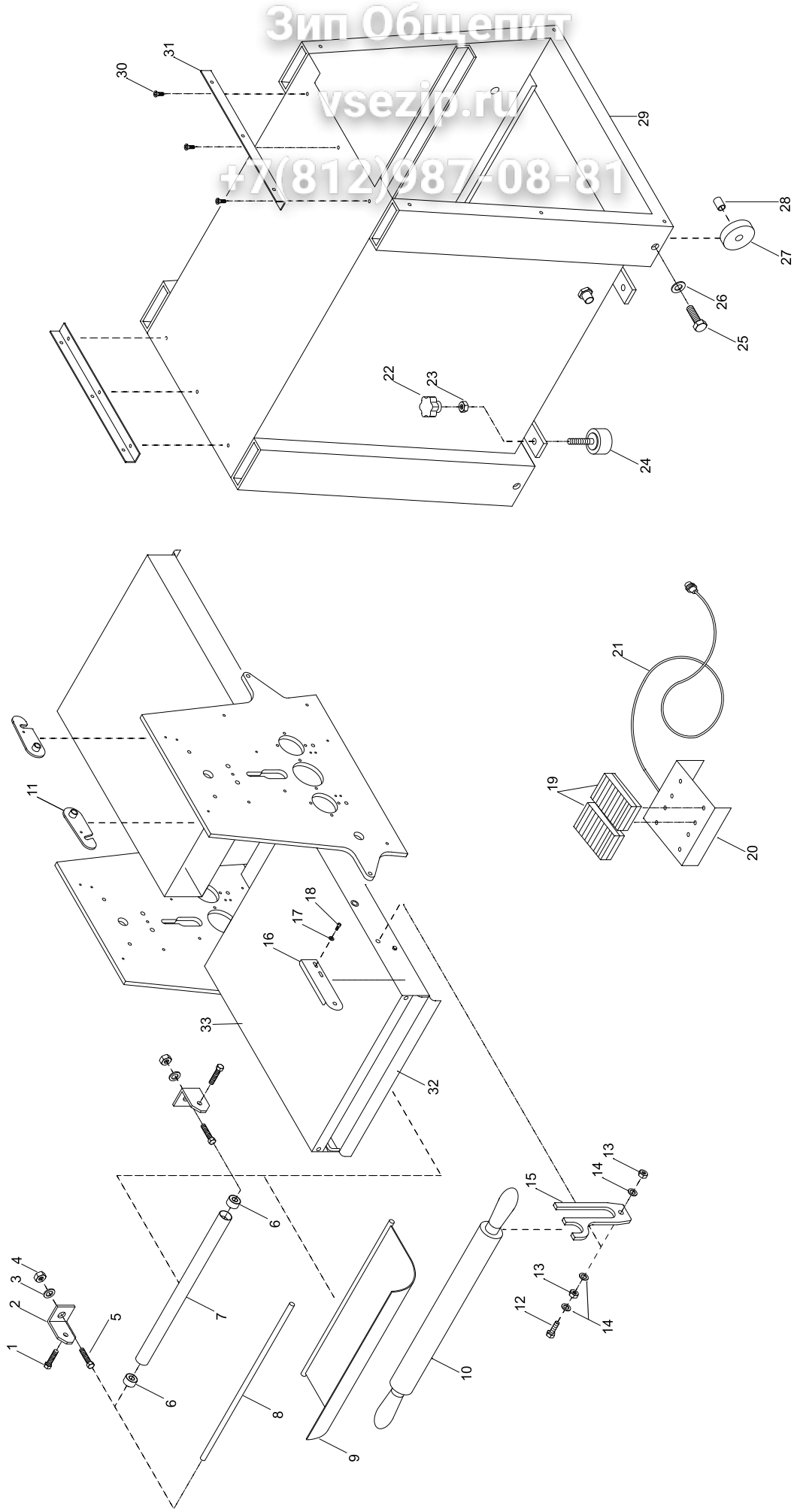
Зип Общепит

vsezip.ru

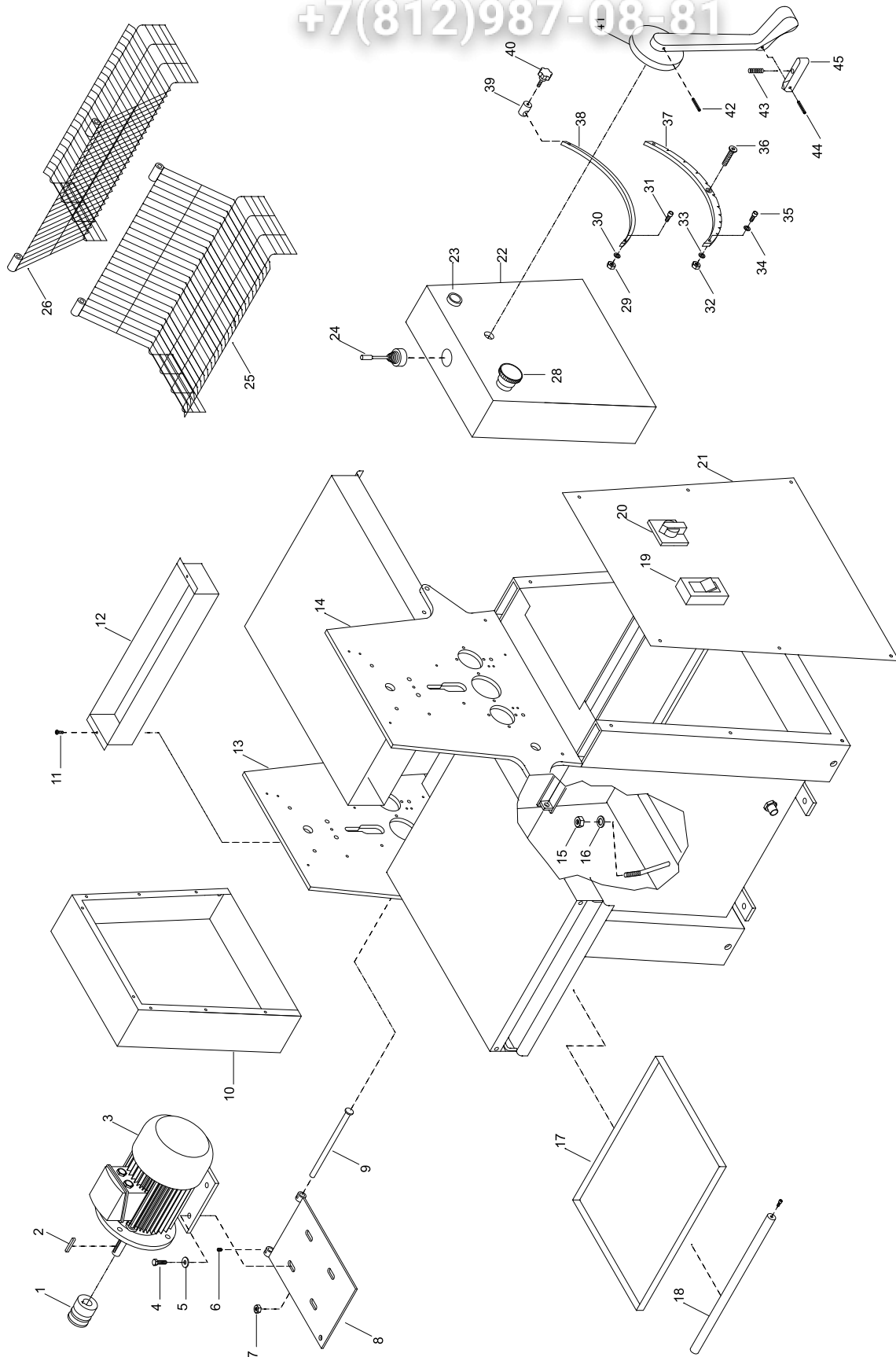
+7(812)987-08-81



N°	CODE	DENOMINAZIONE	DENOMINATION	DENOMINATION	BENENNUNG	DENOMINACIÓN
1	2B5X27	Catena	Chain	Chaîne	Kette	Cadena
2	/	Vite	Screw	Vis	Schraube	Tornillo
3	20007	Rondella	Washer	Rondelle	Scheibe	Arandela
4	20044	Anello elastico	Snap ring	Fiche élastique	Sprengring	Anillo de retención
5	20028	Cuscinetto	Bearing	Coussinet	Lager	Cojinete
6	2B5X16	Pignone	Pinion	Pinion	Ritzel	Piñón
7	20013	Flangia dx	Flange	Bride	Flansch	Brida
7/A	20014	Flangia sx	Flange	Bride	Flansch	Brida
8	20025	Corona	Crown gear	Couronne	Kranz	Corona
9	20044	Anello elastico	Snap ring	Fiche élastique	Sprengring	Anillo de retención
10	20029	Cuscinetto	Bearing	Coussinet	Lager	Cojinete
11	20001	Tendicatena	Chain tie rod	Tirant Chaîne	Kettenspanner	Tensor cadena
12	2X607	distanziale	Spacer	Entretoise	Abstandhalter	Distanciador
13	20022	Molla	Spring	Ressort	Feder	Muelle olla
13/A	20019	Molla	Spring	Ressort	Feder	Muelle olla
14	20010	Cremagliera	Master rack	Cremaillère	Zahnstange	Cremallera
15	2X025	Albero comando	Control shaft	Arbre commande	Antriebswelle	Arbol mandos
16	2B5X30	Biella	Connecting rod	Bielle	Pleuel	Biela
17	/	Dado	Nut	Ecrou	Mutter	Tuerca
18	20030	Cuscinetto	Bearing	Coussinet	Lager	Cojinete
19	/	Vite	Screw	Vis	Schraube	Tornillo
20	2B5X18	Biella	Connecting rod	Bride	Pleuel	Biela
20/A	20006	Biella triangolare	Connecting rod	Bride triangulaire	Pleuel	Biela
21	2X009	Cilindro superiore	Upper/mobile roll	Cilindre superieure	Obere Walze	Rodillo móvil (superior)
22	/	Linguetta	Tab	Languette	Passfeder	Lengüeta
23	2X014	Albero quadro	Square shaft	Arbre carré	Vierkantwelle	Arbol cuadrado
24	2X023	Raschiatore superiore	Upper scraper	Racléur supérieur	Oberer Schaber	Rascadores superiores
25	2X005	Supporto raschiatore superiore	Upper scraper stand	Support Racléur	Stütze oberen Schabers tz	Suporte rascadores superiores
26	2X015	Tirante spalla	Web tie-rod	Tirant Epoulement	Schulteranker	Tensor brazo
27	/	Vite	Screw	Vis	Schraube	Tornillo
28	/	Rondella	Washer	Rondelle	Scheibe	Arandela
29	20008	Pomolo	Knob	Petite poignée	Knauf	Pomo
30	20023	Bussola DU	Bush DU	Manchon DU	Hülse DU	Collarín DU
31	/	Rondella	Washer	Rondelle	Scheibe	Arandela
35	20039	Finecorsa	Microswitch	Microinterrupteur	Endschalter	Tope recorrido
36	2X018	Asta azionamento finecorsa	Microswitch driving gear	Coulisseau actinnement microinterrupteur	Endschalterfreigabestange	Varilla de control tope recorrido
37	20026	Pignone a modulo	Modulus pinion	Pinion à modul	Modulritzel	Piñón a módulo



N°	CODE	DENOMINAZIONE	DENOMINATION	DENOMINATION	BENENNUNG	DENOMINACIÓN
1	/	Vite	Screw	Vis	Schraube	Tornillo
2	/	Angolare	Support	Angulaire	Winkelisen	Angolare
3	/	Rondella	Washer	Rondelle	Scheibe	Arandela
4	/	Dado	Nut	Ecrou	Mutter	Tuerca
5	2B5X14	Vite	Screw	Vis	Schraube	Tornillo
6	2B5X28	Cuscinetto	Bearing	Coussinet	Lager	Cojinete
7	2B5X12	Rullo rinvio	Roll	Rouleau à point mort	Umkehrrolle	Rodillo en vacío
8	2B5X13	Albero	Shaft	Arbre	Welle	Arbol
9	2B5X04	Prolunga	Extension	Rallonge	Verlängerungsstück	Prolungaciones
10	2B5X19	Mattarello	Rolling pin	Rouleau	Nudelholz	Rodillo-madera
11	2X016	Gancio ferma piano	Lock working plane	Crochet arrêt plan de travail	Ebenehalthaken	Gancio ferma piano
12	/	Vite	Screw	Vis	Schraube	Tornillo
13	/	Dado	Nut	Ecrou	Mutter	Tuerca
14	/	Rondella	Washer	Rondelle	Scheibe	Arandela
15	20003	Portamattarello	Rolling pin holder	Porte rouleau	Nudelholzhalter	Porta rodillo-madera
16	2B5X05	Riparo	Guard	Protection	Schutz	Protección
17	/	Rondella	Washer	Rondelle	Scheibe	Arandela
18	/	Vite	Screw	Vis	Schraube	Tornillo
19	PED	Pedale	Pedal	Pedale	Pedal	Pedal
20	20035	Supporto pedale	Pedal stand	Support pedale	Pedalstütze	Suporte pedal
21	20046	Filo di connessione	Connection wire	Fil de connexion	Verbindungsdraht	Filo di connessione
22	25X608	Pomello	Knob	Petit ppoignée	Knauf	Pome
23	/	Dado	Nut	Ecrou	Mutter	Tuerca
24	25X605	Piede	Feet	Pied	Fuß	Pie
25	/	Vite	Screw	Vis	Schraube	Tornillo
26	/	Rondella	Washer	Rondelle	Scheibe	Arandela
27	25X603	Ruota	Wheel	Ruoe	Rad	Rueda
28	/	Distanziale	Spacer	Entretoise	Abstandhalter	Distanciador
29	2X007	Struttura	Structure	Structure	Struktur	Estructura
30	/	Vite	Screw	Vis	Schraube	Tornillo
31	/	Supporto	Support	Support	Stütze	Suporte
32	2B5X24	Sottopiano 500/800	Underplane 500/800	Subplan 500/800	Untersebene 500/800	Bajo plano 500/800
32	2B5X23	Sottopiano 500/1000	Underplane 500/1000	Subplan 500/1000	Untersebene 500/1000	Bajo plano 500/1000
33	2B5X22	Piano 500/800	Plane 500/800	Plan 500/800	Ebene 500/800	Plano 500/800
33	2B5X21	Piano 500/1000	Plane 500/1000	Plan 500/1000	Ebene 500/1000	Plano 500/1000



Зип Общепит

vsezip.ru

+7(812)987-08-81

N°	CODE	DENOMINAZIONE	DENOMINATION	DENOMINATION	BENENNUNG	DENOMINACIÓN
1	2X028	Puleggia	Pulley	Poulie	Riemenscheibe	Polea
2	/	Linguetta	Tab	Languetta	Passfeder	Lengüeta
3		Motore	Motor	Moteur	Motor	Motor
4	/	Vite	Screw	Vis	Schraube	Tornillo
5	/	Rondella	Washer	Rondelle	Scheibe	Arandela
6	/	Grano	Tab	Grain	Madenschraube	Pasador de muelle
7	/	Dado	Nut	Ecrou	Mutter	Tuerca
8	25X601	Piastra motore	Motor plate	Plaque moteur	Motorplatte	Plancha motor
9	25X613	Perno piastra motore	Plate pin	Pivot plauqe moteur	Motorplattenzapfen	Perno para plancha
10	2X602	Coperchio spalla	Cover web	Couvercle epoulement	Schulterdeckel	Tapa brazo
11	/	Vite	Screw	Vis	Schraube	Tornillo
12	2X012	Vaschetta porte farina	Flour holding cup	Bassin porte farine	Mehlkasten	Recipiente porta-harina
13	2X003	Spalla	Web	Epoulement	Schulter	Brazo
14	2X002	Spalla	Web	Epoulement	Schulter	Brazo
15	/	Dado	Nut	Ecrou	Mutter	Tuerca
16	/	Rondella	Washer	Rondelle	Scheibe	Arandela
17	2X004	Vassoio raccogli farina	Flour holding cup	Bassin récolte farine	Mehlsammelbrett	Recipiente recoge-harina
18	2X015	Tirante spalla	Tie-rod web	Tirant époulement	Schulteranker	Tensor brazo
19	20036	Magnetotermico	Overload cut-out disconnecting switch	Disjuncteur	Magneto-thermischer Schalter	Magnetotermico
20	20037	Selettore	Speed selector	Selecteur	Wählschalter	Selettore
21	2X031	Pannello anteriore	Anterior panel	Panneau naterieur	Vordertafel	Pannel
22	2X029	Coperchio spalla	Cover web	Couvercle époulement	Schulterdeckel	Tapa brazo
23	20034	Marcia	Start switch	Start	Gang	Marcia
24	20038	Joystick	Joystick	Joystick	Joystick	Joystick
25	2B5X31	Riparo sx	Guard	Protection	Schutz	Protección
26	2B5X17	Riparo dx	Guard	Protection	Schutz	Protección
28	20043	Arresto	Stop switch	Stop	Sperre	Arresto
29	/	Dado	Nut	Ecrou	Mutter	Tuerca
30	/	Rondella	Washer	Rondelle	Scheibe	Arandela
31	/	Vite	Screw	Vis	Schraube	Tornillo
32	/	Dado	Nut	Ecrou	Mutter	Tuerca
33	/	Dado	Nut	Ecrou	Mutter	Tuerca
34	/	Rondella	Washer	Rondelle	Scheibe	Arandela
35	/	Vite	Screw	Vis	Schraube	Tornillo
36	/	Vite	Screw	Vis	Schraube	Tornillo
37	20005	Settore dentato	Toothed Sector	Secteur dentelé	gezählter Bereich	Sector dentado
38	20004	Settore mobile	Mobile sector	Secteur mobile	beweglicher Bereich	Sector movil

