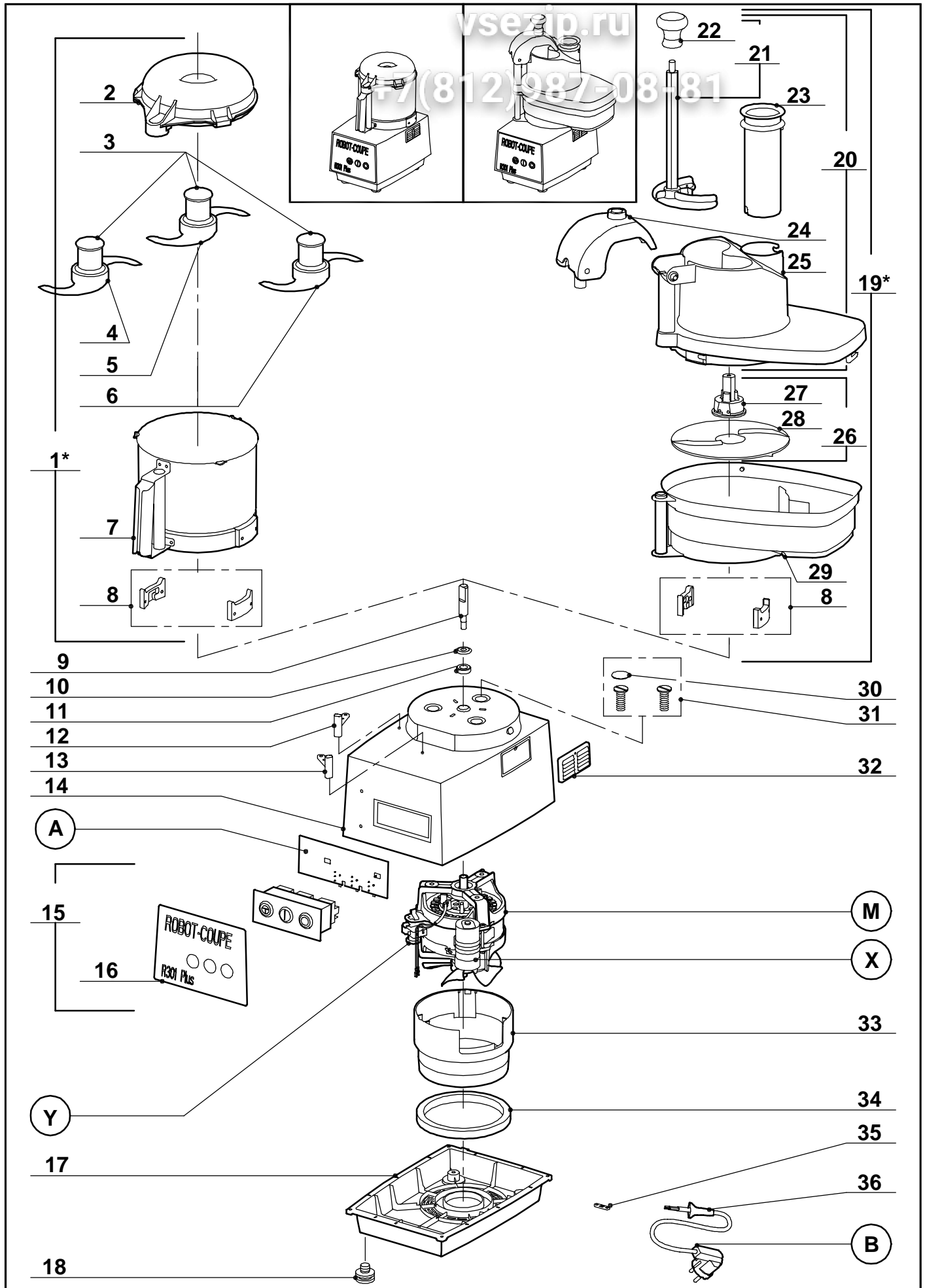


R 301 Plus щепит



Pos.	Part No	Beschreibung	Pos.	Part No	Beschreibung
A	102303	PLAT.R301U/R3 230/50-60/1			
B	507322	ANSCHLUSSKABEL.2P+T EUR			
M	3082	MOTOR H50 CL25 220/60/1			
X	603669	KONDENSATOR 180MF 120/160V DPE			
Y	500289	RELAIS MTRPH46-39			
001	27109	KUTTER R302/PLUS			
002	39380	DECKEL CUTTER R301/U			
003	117059	DECKELCHEN FR MESSER			
004	27111	GEKERBTES MESSER R302 10MM			
005	27134	GEZAHNT. MESSER R302/PLUS			
006	27110	EXTRA GLATT. KUTTERMESSER			
007	29149	SCHUSSEL KOMPLETT KUTTER R301U/R3			
008	29081	VERRIEGELUNGSPLATTE R3/R301U KOMPL.			
009	117162	ANTRIEBSWELLE CL25			
010	100084	ABWEISER ANTRIEBSWELLE R301U			
011	500467	DICHTUNGSRING 12X22X7			
012	29379	REEDKONTAKT			
013	29441	REEDKONTAKT R301 B			
014	29520	MOTORGEHAUSE			
015	29521	BEDIENFELD KPL R301 PLUS			
016	406101	FRONTPLATTE R301 PLUS			
017	29378	GEHAUSE UNTEN R301			
018	101082	FUSS			
019	27112	GEMUSESCHNEIDE R302			
020	117079	GEMUSESCHNEIDEROBERTEIL			
022	102021	STOPFERGRIFF			
023	102022	KAROTTEN STOPFER CL30			
024	102020	STOPFERFUHRUNG R302/R402			
025	102016	DECKEL CL CL30/R302			
026	102019	AUSWURFSCHNEIBE . CL30/R302			
027	117091	NABE AUSWURFSCHNEIBE			
028	117092	AUSWERFERSCHNEI.ZWEISEITIG			
029	102003	GEMUSESCHNEIDER SCHUSSEL			
030	101754	SCHRAUBENABDECKUNG			
031	29377	MOT.GEHAUSESCHRA.CL25 KPL			
032	125290	LUFTUNGSGITTER EDELSTAHL			
033	117266	LUFTERFLUGELABDECK CL25			
034	101099	DMPFUNGSPUFFER R201/R2-A			
035	108515	KABELKLEMME			
036	508706	KABELKNICKSCHUTZ			