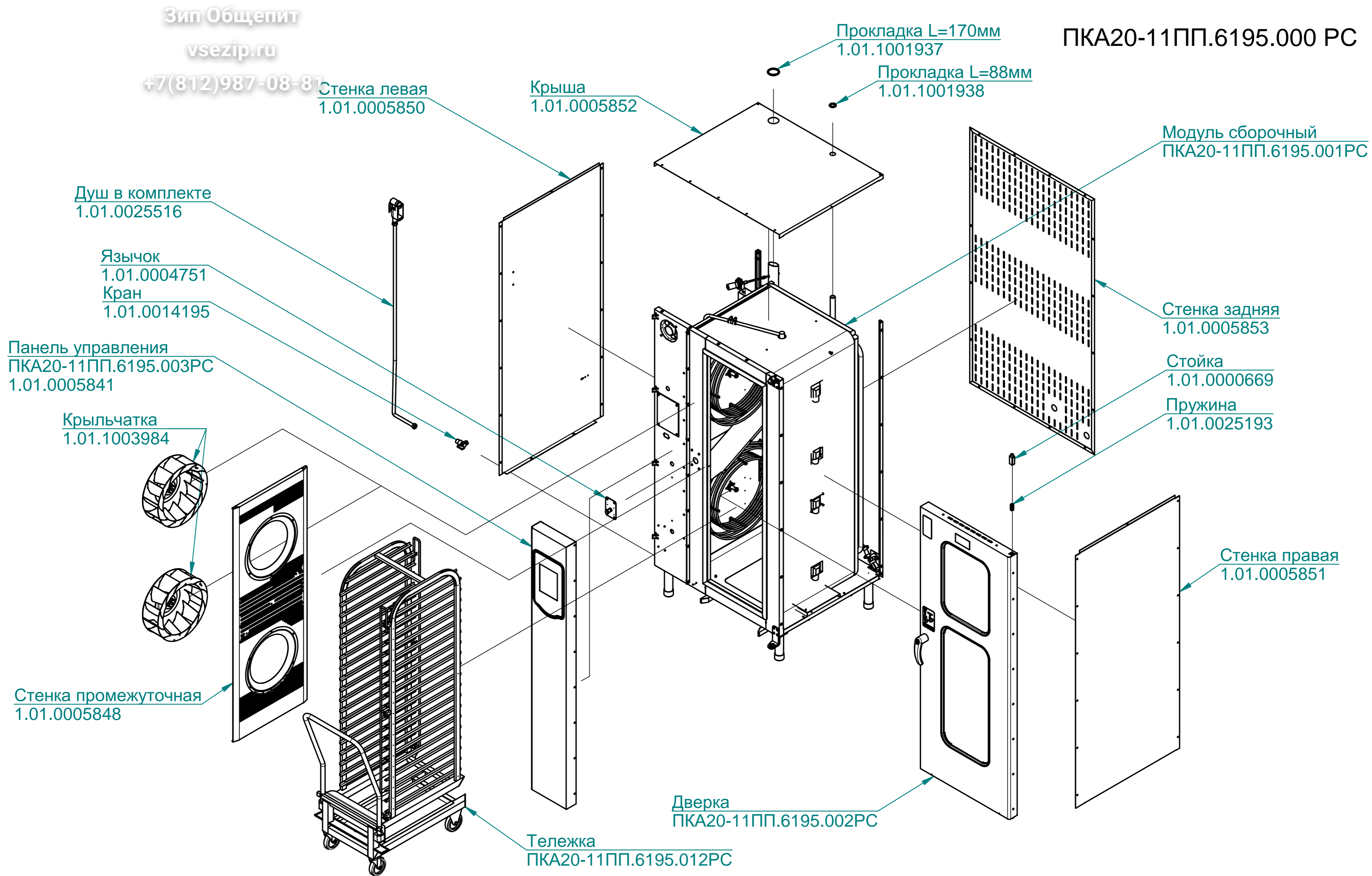


Зип Общепит

vsezip.ru

+7(812)987-08-81

ПКА20-11ПП.6195.000 РС



ПКА20-11ПП.6195.000РС

Пароконвектомат
ПКА20-1/1ПП

Зип Общежит

vsezip.ru

+7(812)987-08-81

Крыша
100000005852

Прокладка L=170мм
000001001937

Прокладка L=88мм
000001001938

Модуль сборочный
ПКА20-11ПП.6195.001РС

Стенка левая
100000005850

Душ в комплекте
120000025516

Кран угловой шаровый 1/2"x1/2" TRm740
120000025356

Панель управления
ПКА20-11ПП.6195.003РС
100000005841

Стенка задняя
100000005853

Стойка
100000000669

Пружина
120000025193

Крыльчатка
000001003984

Стенка промежуточная
100000005848

Стенка правая
100000005851

Преобразователь частотный
E2-MINI-S1L
120000060688

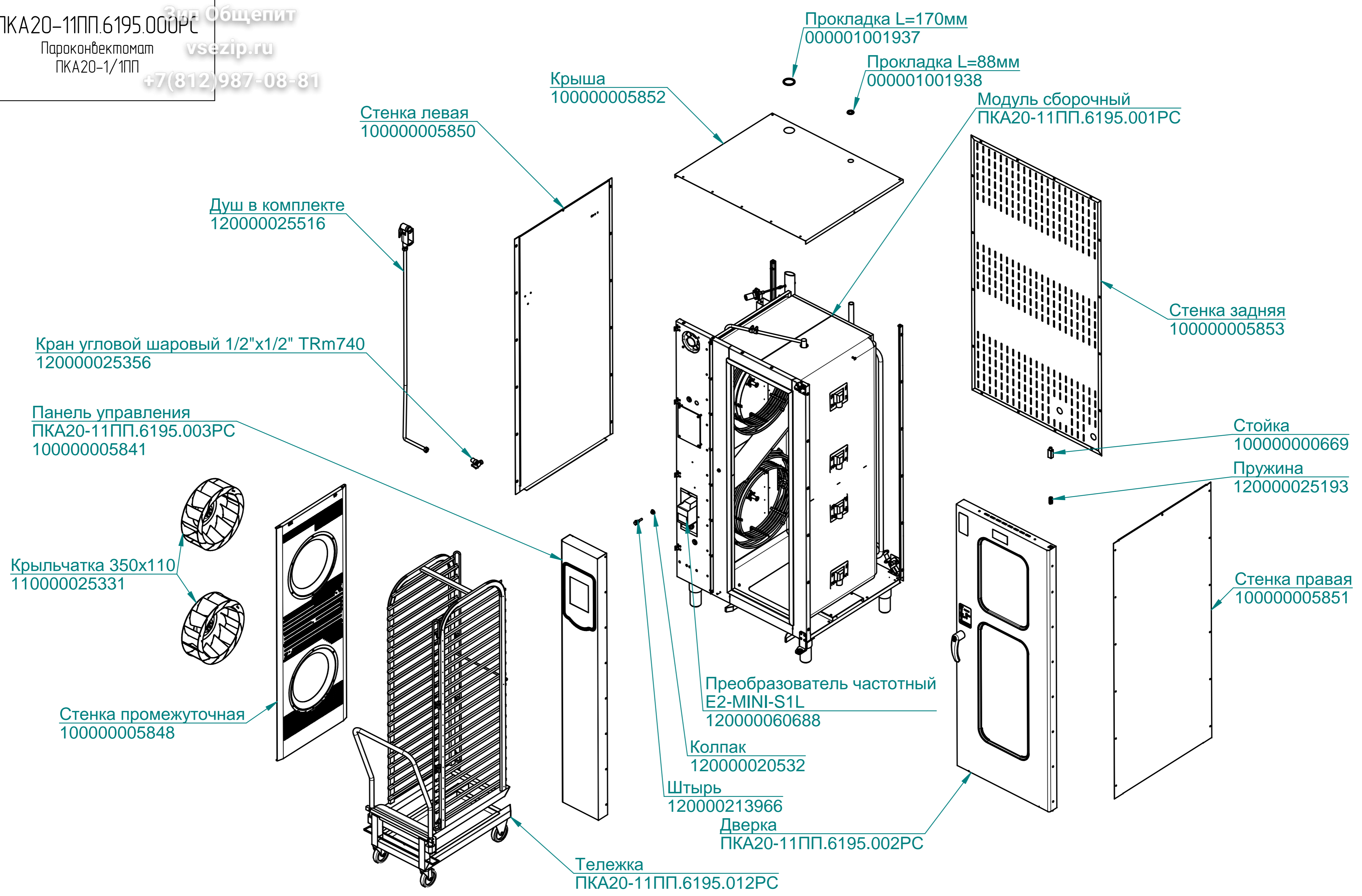
Колпак
120000020532

Штырь
120000213966

Дверка
ПКА20-11ПП.6195.002РС

Тележка
ПКА20-11ПП.6195.012РС

ПК А20-11ПП.6195.000РС
 Пароконвектомат
 ПК А20-1/1ПП
 Зип Общепит
 vsezip.ru
 +7(812)987-08-81



Зип Общепит

Ось ysezip.ru

1.01.0005675

Заслонка

1.01.0025611

Рукав D40 L54

1.01.1004622

Стойка

1.01.0005744

Рукав D20 L45

1.01.1004625

Коллектор

1.01.0005738

Уголок

1.01.0005706

Рукав D20 L45

1.01.1004625

Рукав D12 L65

1.01.0005833

Бак измерения уровня жидкости

1.01.0005872

Рукав D12 L905

1.01.0005834

Парогенератор

ПКА20-11ПП.6195.010РС

1.01.0005725

Рукав с нит.усил. 10x17мм L950

1.01.0005836

Рукав с нит.усил. 10x17мм L50

1.01.0001339

Трубка охлаждения

1.01.0006496

Духовка в сборе
ПКА20-11ПП.6195.004РС

Разбрызгиватель в сборе
1.01.0005825

ПКА20-11ПП.6195.001 РС

Рукав D12 L65

1.01.0005833

Контроллер ПКА (ФАМ)

1.01.0060539

Привод заслонки

ПКА20-11ПП.6195.008РС

Термопреобразователь ТП-2488 Lк=1500

1.01.0006541

Трубка

1.01.0005828

Щит монтажный

ПКА20-11ПП.6195.007РС

Дозатор ополаскивающего средства Р1РВ

1.01.0060005

Дозатор моющего средства Р1РВКТ

1.01.0025462

Разбрызгиватель

1.01.0005830

Выключатель

ПКА20-11ПП.6195.009РС

Основание

ПКА20-11ПП.6195.006РС

Трубка для дозатора прозрачная

1.01.0006614

Гайка

1.01.0025440

Коробка в сборе

ПКА20-11ПП.6195.011РС

Электроклапан TCR 1/2"

1.01.0025664

Переходник Ш/Ш G 1/2" - G 1 1/4" "GF"

1.01.25436

Рукав D24 L45

1.01.0005840

Насос L63.T10.DX

1.01.0060521

Рукав D20 L45

1.01.1004625

ПКА20-11ПП.6195.001РС

Пароконвектомат
ПКА20-1/1ПП

Зип Общепит

vsezip.ru

+7(812)987-08-81

Стойка
100000005743

Рукав D40 L54
000001004622

Привод заслонки
ПКА20-11ПП.6195.008РС

Разбрызгиватель в сборе
100000005825

Рукав D12 L65
100000005833

Преобразователь ТС1763 ХК-32-1500
120000060618

Духовка в сборе
ПКА20-11ПП.6195.004РС

Рукав с нит.усил. 10x17мм L950
100000005836

Рукав D40 L54
000001004622

Парогенератор
ПКА20-11ПП.6195.010РС

Рукав 21
120000020313

Трубка
100000005828

Коллектор
100000005738

Щит монтажный
ПКА20-11ПП.6195.007РС

Рукав D12 L905
100000005834

Рукав D12 L65
100000005833

Рукав 25
100000005840

Рукав
100000005840

Дозатор моющий
120000025554

Дозатор ополаскивающий
120000025553

Выключатель
ПКА20-11ПП.6195.009РС

Основание
ПКА20-11ПП.6195.006РС

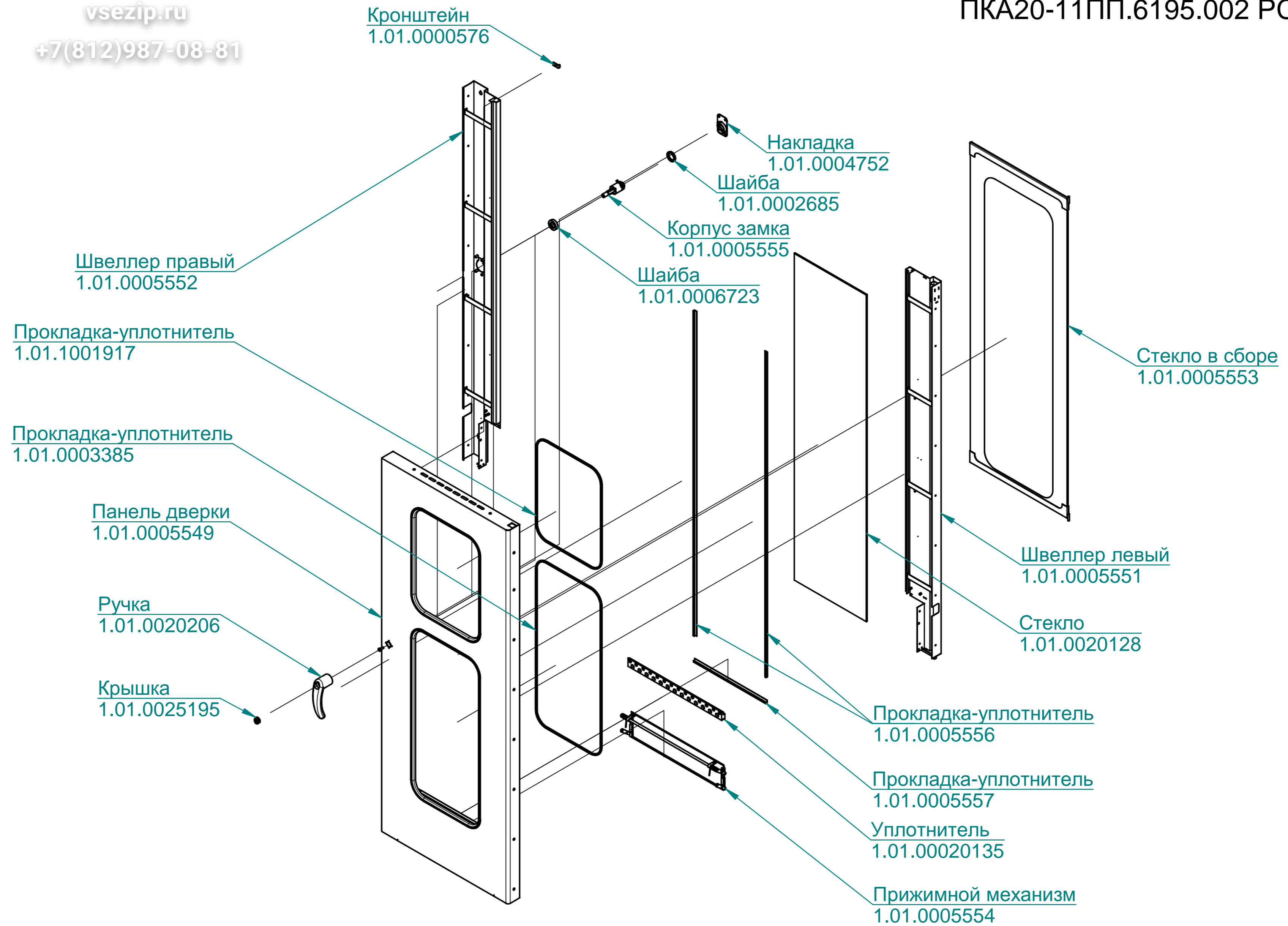
Рукав с нит.усил. 10x17мм L50
100000001339

Трубка охлаждения
100000006496

Коробка в сборе
ПКА20-11ПП.6195.011РС

Насос L63.T10.DX
120000060521

Сифон
ПКА20-11ПП.6195.005РС



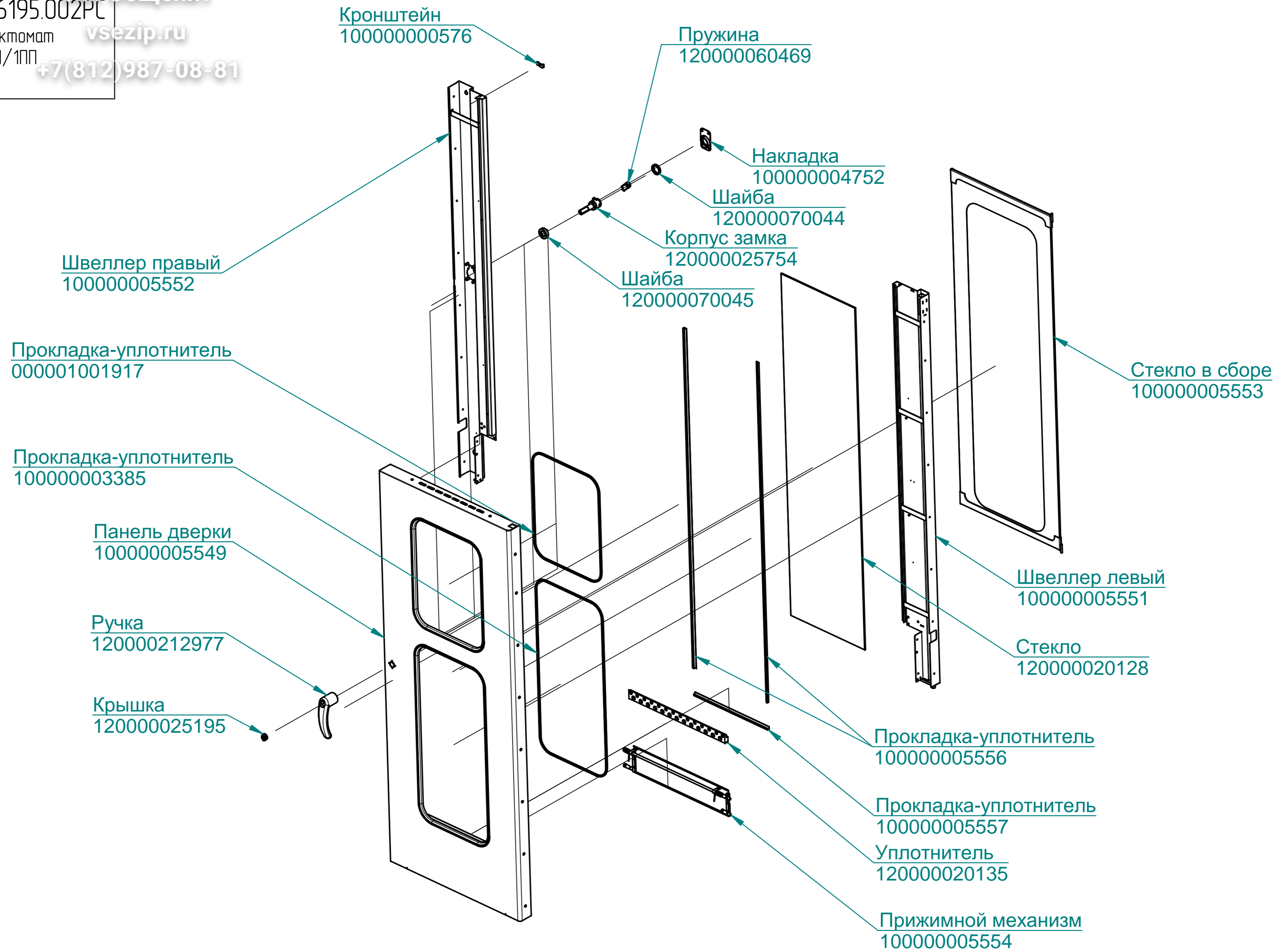
ПКА20-11ПП.6195.002РС

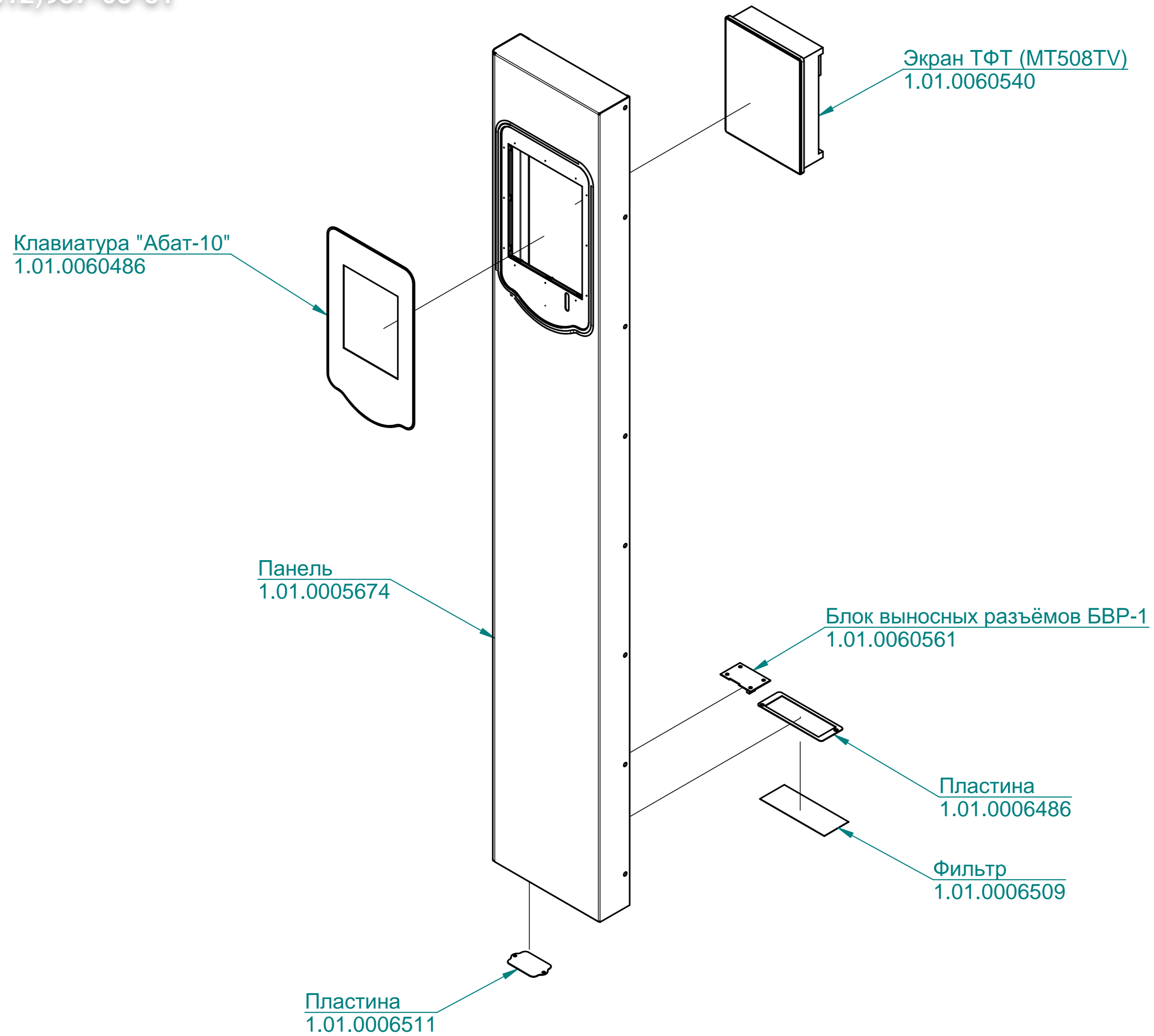
Пароконвектомат
ПКА20-1/1ПП

Зип-Общепит

vsezip.ru

+7(812)987-08-81





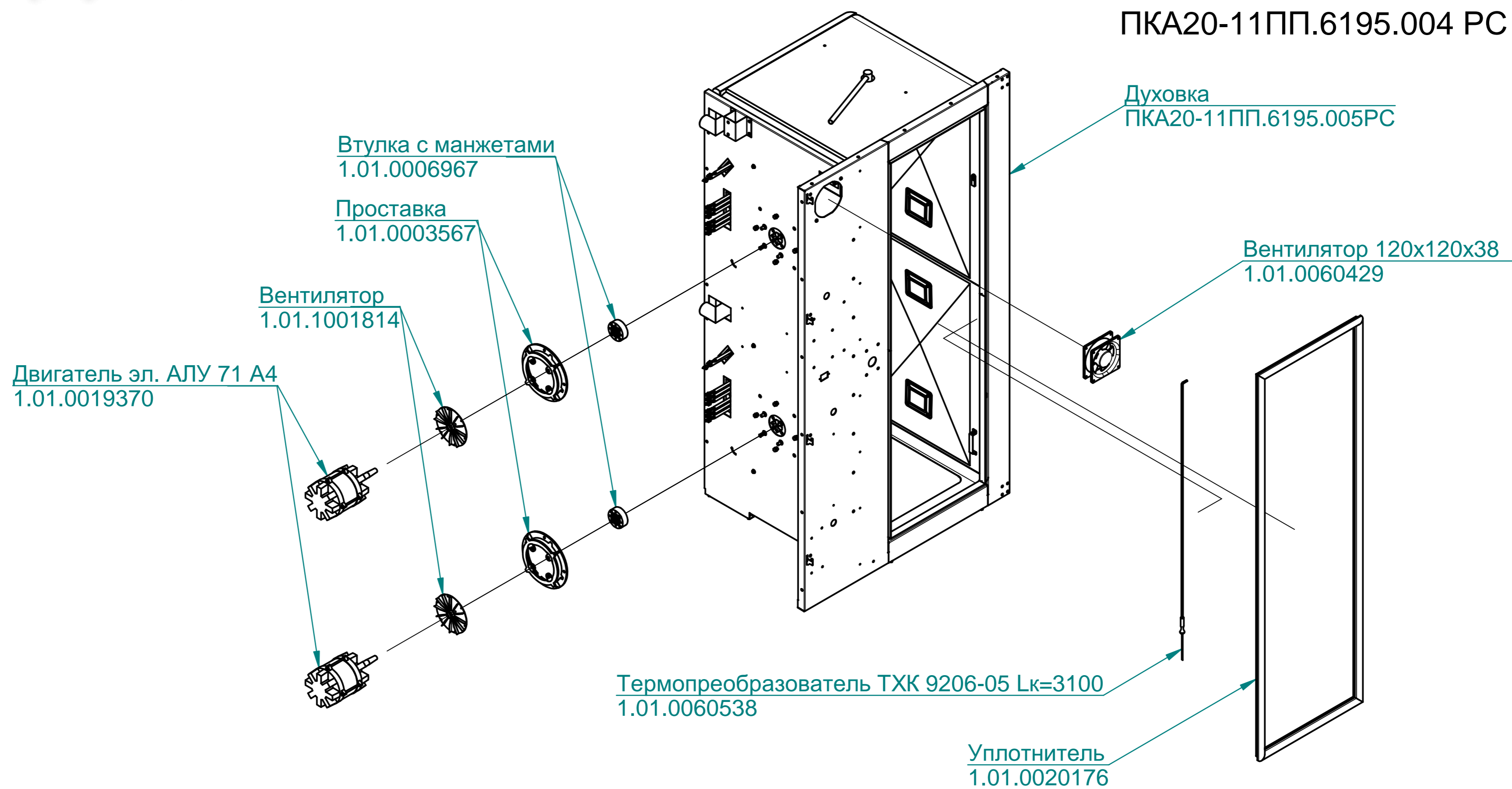
Клавиатура "Абат-23"
120000060585

Панель
100000005674

Экран TFT (MT508TV)
120000060540

Пластина
100000008084

Фильтр
100000008086



ПКА20-11ПП.6195.004РС

Пароконвектомат
ПКА20-1/1ПП

Общепит

vsezip.ru

+7(812)987-08-81

Духовка
ПКА20-11ПП.6195.005РС

Лампочка
120000060475

Корпус светильника
120000060440

Прокладка светильника
120000060604

Стекло светильника
120000020235

Рамка светильника
100000005508

Вентилятор 120x120x38
120000060429

Уплотнитель
100000008076

ТЭН 537-С-8,5/5,0К230
120000060476

ТЭН БЗ-12000W
120000060113

Втулка с манжетами
120000020011

Двигатель
120000060635

Преобразователь ТС1740ВЗ-ХК-3100
120000060549

Втулка с манжетами
120000020011

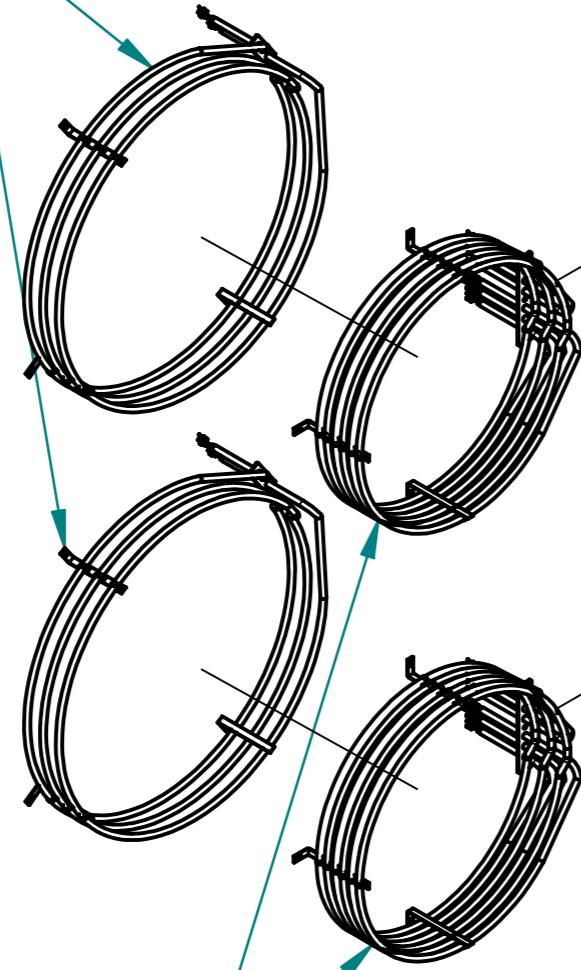
Зип Общепит

vsezip.ru

+7(812)987-08-81

ПКА20-11ПП.6195.005 РС

ТЭН 537-С-8,5/5,0К230
1.01.0060476

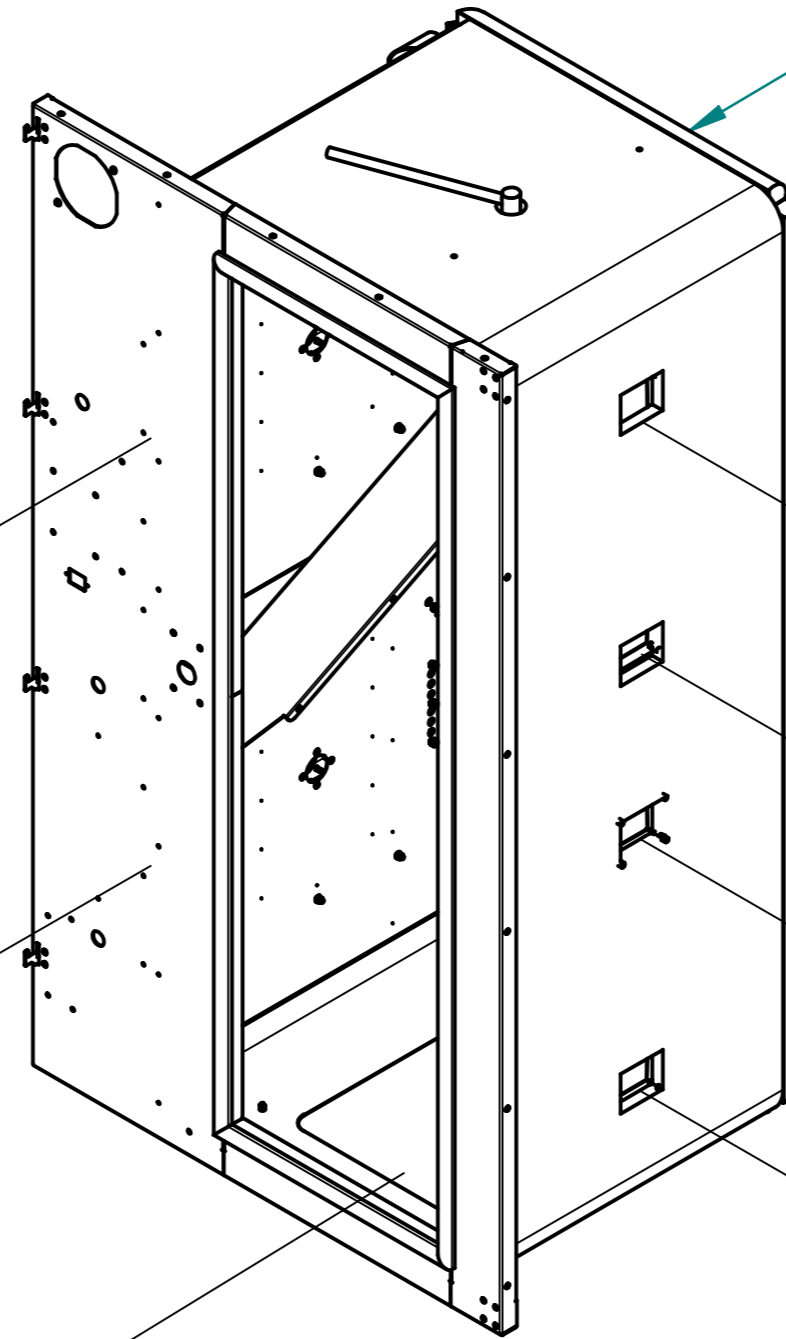


ТЭН БЗ-12000W
1.01.0060113

Заглушка
1.01.0005849



Духовка с утеплителем
1.01.0005795



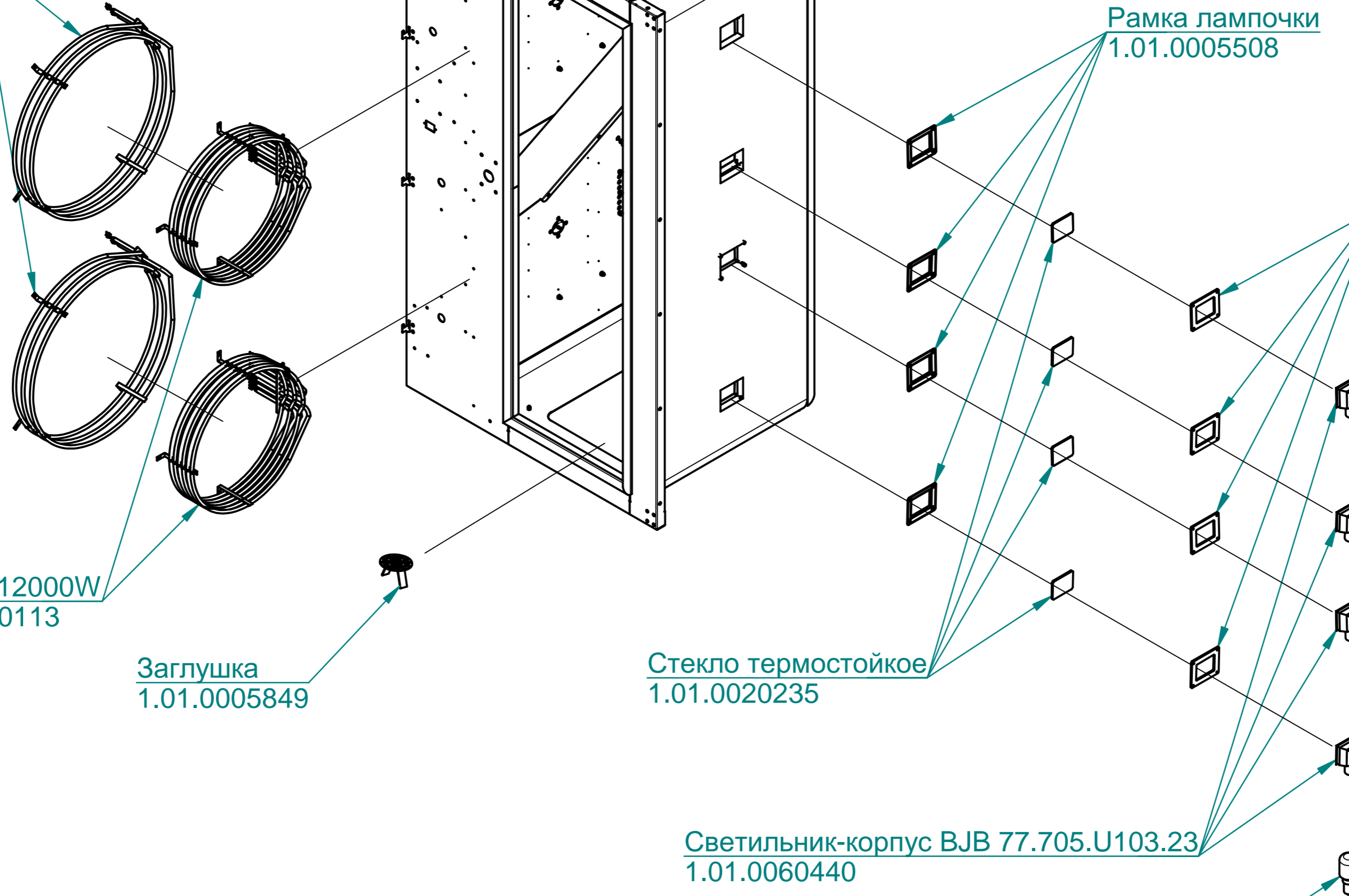
Рамка лампочки
1.01.0005508

Прокладка лампы освещения
1.01.0060604

Стекло термостойкое
1.01.0020235

Светильник-корпус ВJB 77.705.U103.23
1.01.0060440

Лампочка E14 25W 300 °C 230-240V
1.01.0060475



ПКА20-11ПП.6195.005Р6

Пароконвектомат
ПКА20-1/1ПП

Зип Общепит

vsezip.ru

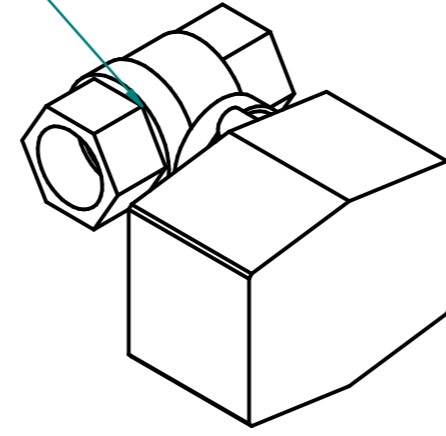
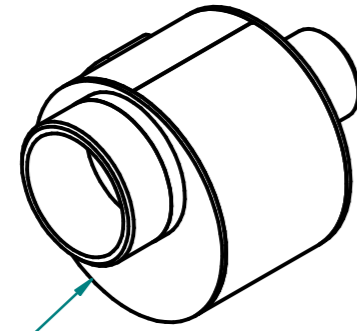
+7(812)987-08-81

Электрoкoлaпaн ТCR 3/4" 2/2
120000060505

Гaйкa G 3/4
120000007639

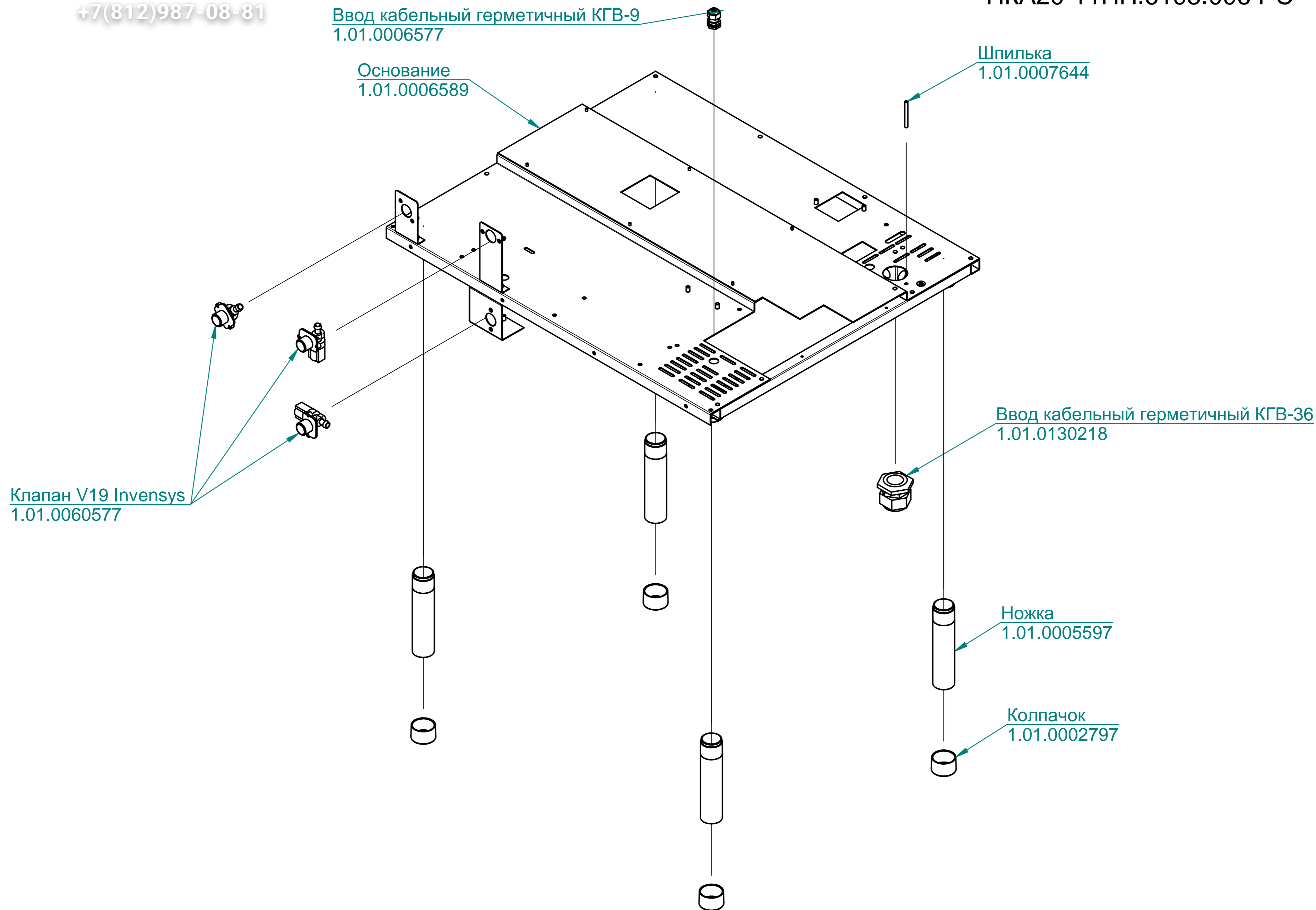
Гaйкa G 3/4
120000007639

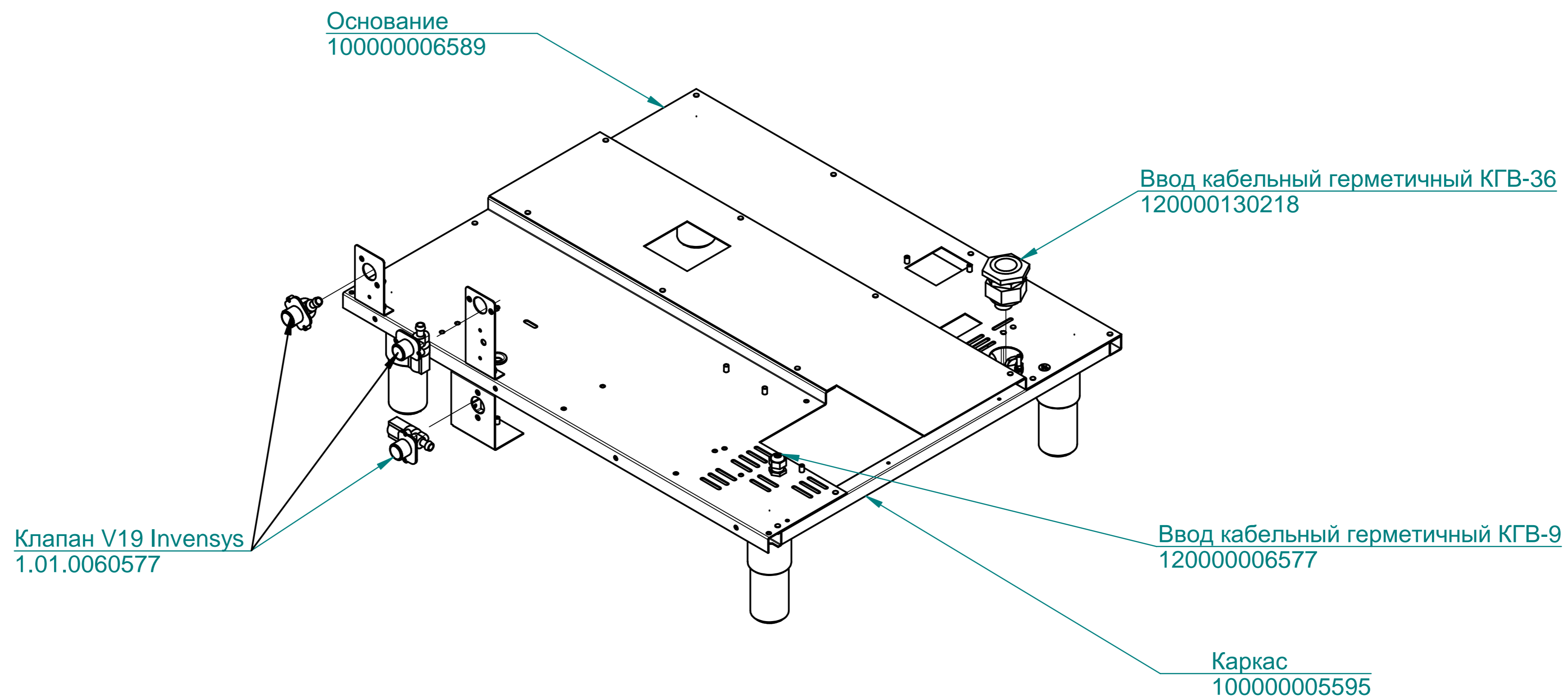
Сифoн
100000007541



Зип Общепит
vsezip.ru
+7(812)987-08-81

ПКА20-11ПП.6195.006 РС





Зип Общепит

vsezip.ru

Термоограничитель 320 °С 55.13569.070
1.01.0006619

Термоограничитель 130 °С 55.13522.090
1.01.0060022

Терморегулятор 85 °С 55.13014.260
1.01.0060326

ПКА20-11ПП.6195.007 РС

Щит в сборе
1.01.0005791

Реле твердотельное H12D4875 75 А
1.01.0060526

Термостат биметал. ВТ-Н100V
1.01.0019963

Вентилятор 80x80x38
1.01.0060430

Контактор ПМУ5011М 50А
1.01.0060466

Преобразователь частотный ЕЗ-8100К-ОР5Н 0,4кВт 380В
1.01.0060523

Клемник WDU-16BL
1.01.0060329

Выключатель ВА 47-29 1P 3А
1.01.0006489

Шина экранированная WQV 16/3
1.01.0060333

Реле РП 21-003 220В
1.01.0006244

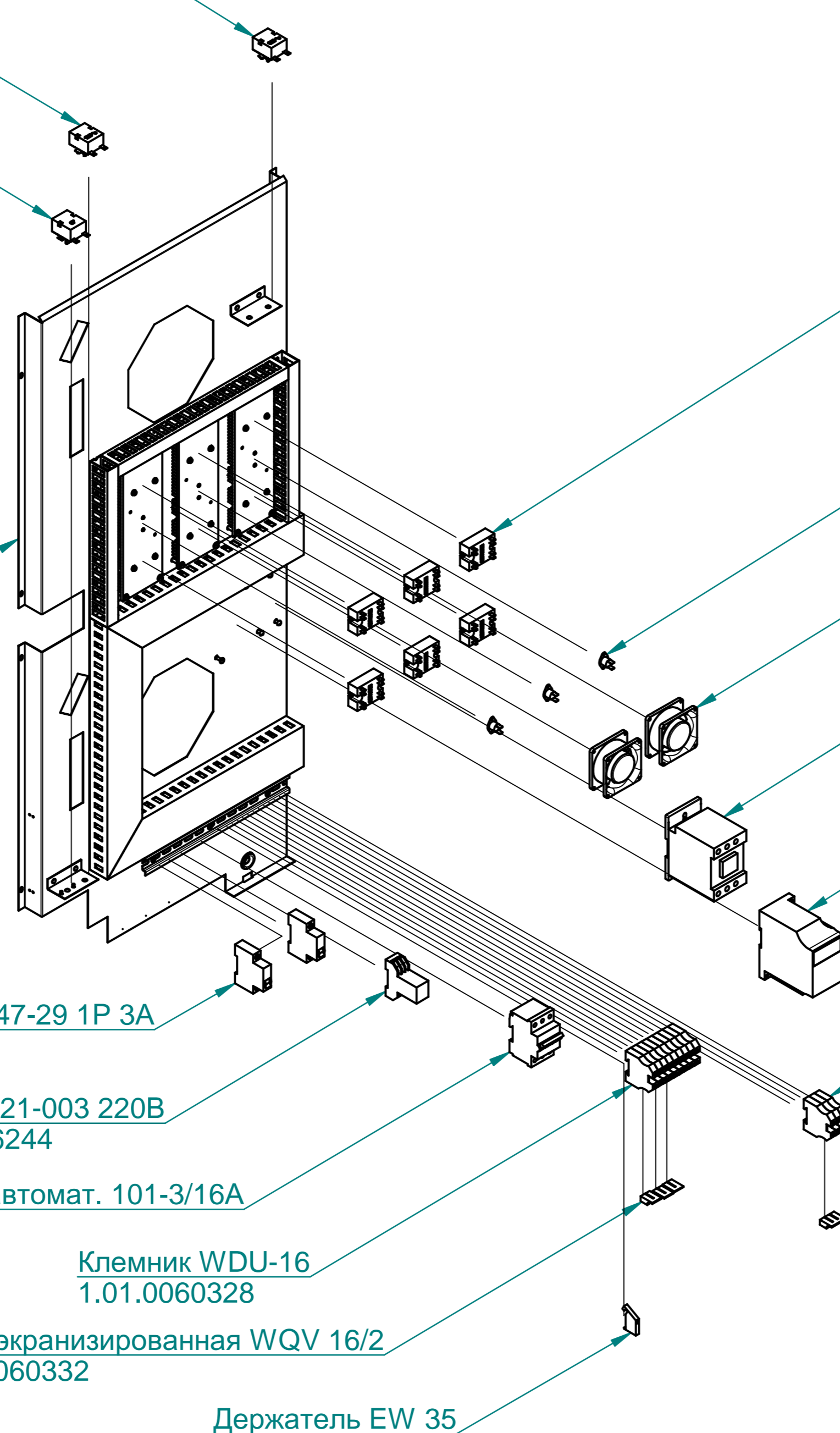
Клемник WDU-16PE
1.01.0060330

Выключатель автомат. 101-3/16А
1.01.0060100

Клемник WDU-16
1.01.0060328

Шина экранированная WQV 16/2
1.01.0060332

Держатель EW 35
1.01.0020002



ПКА20-11ПП.6195.009Р

Пароконвектомат
ПКА20-1/1ПП

Фирм. Общепит

vsezip.ru

+7(812)987-08-81

Термоограничитель 320 °С 55.13569.070
12000006819

Термоограничитель 160 °С 55.13539.040
120000061005

Терморегулятор 85 °С 55.13014.260
120000060326

Реле твердотельное SO869070
120000060962

Термостат биметаллический 95`
120000060698

Вентилятор 80x80x38
120000060430

Щит в сборе
100000005791

Контактор NC1-6511
120000061048

Клемма WDU 35
120000060628

Клемма WPE 35
120000060630

Выключатель автоматический ВА47-29
120000061074

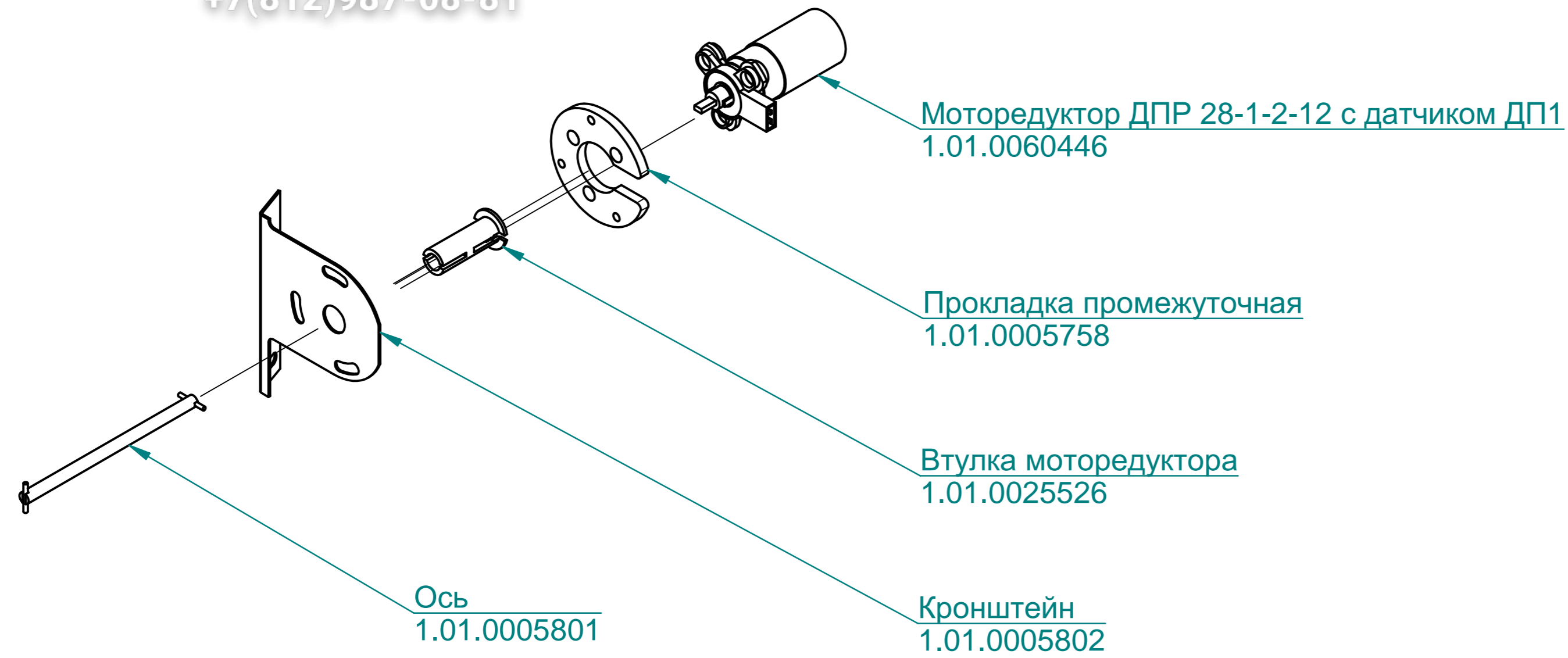
Реле SHNRXM2AB2P7+
Скоба SHNRXZ400+
Колodka SHNRXZE2M114M
120000060572+
120000060818+
120000060571

Клемма-перемычка для WDU35
120000061152

Клемма-Упор KD 3
120000060668

Зип Общепит
vsezip.ru
+7(812)987-08-81

ПКА20-11ПП.6195.008 РС



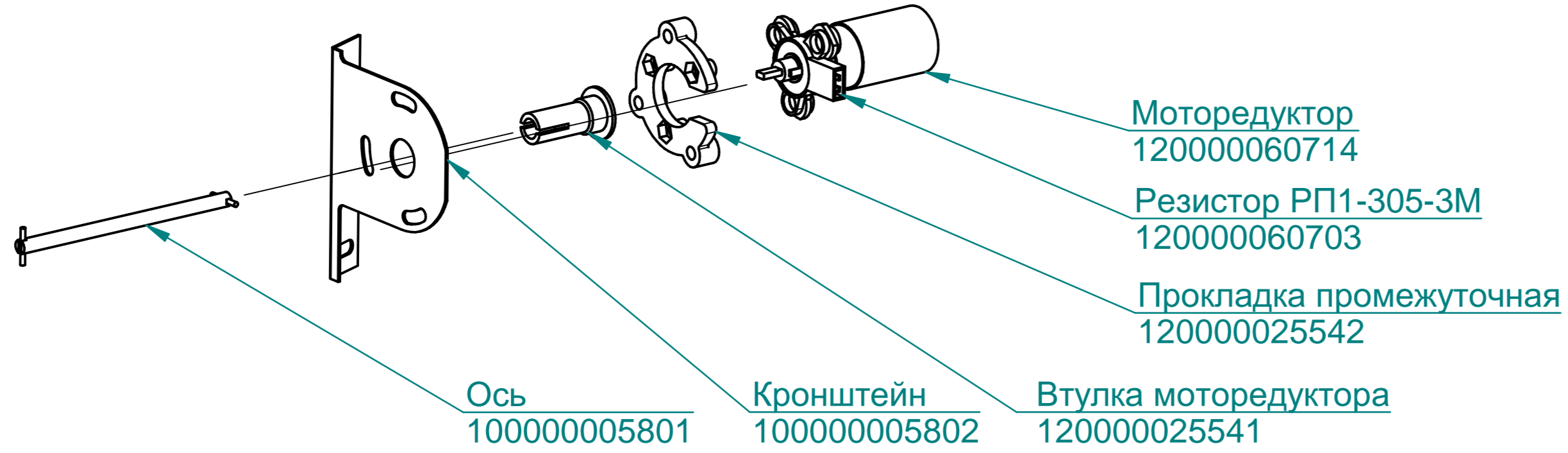
ПКА20-1ПП.6195.008PC

Пароконвектомат
ПКА20-1/1ПП

Зип Общепит

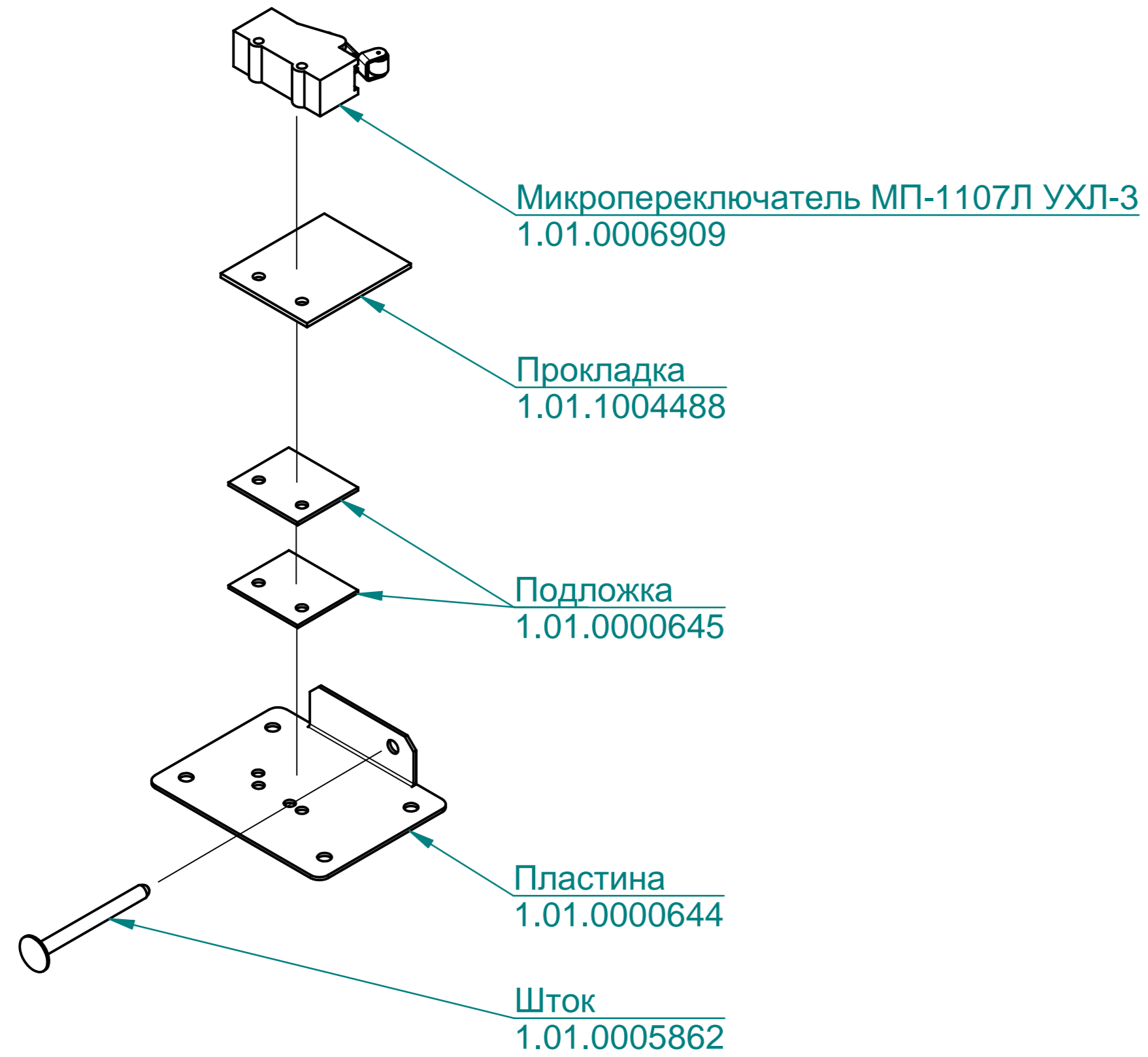
vsezip.ru

+7(812)987-08-81



Зип Общепит
vsezip.ru
+7(812)987-08-81

ПКА20-11ПП.6195.009 РС



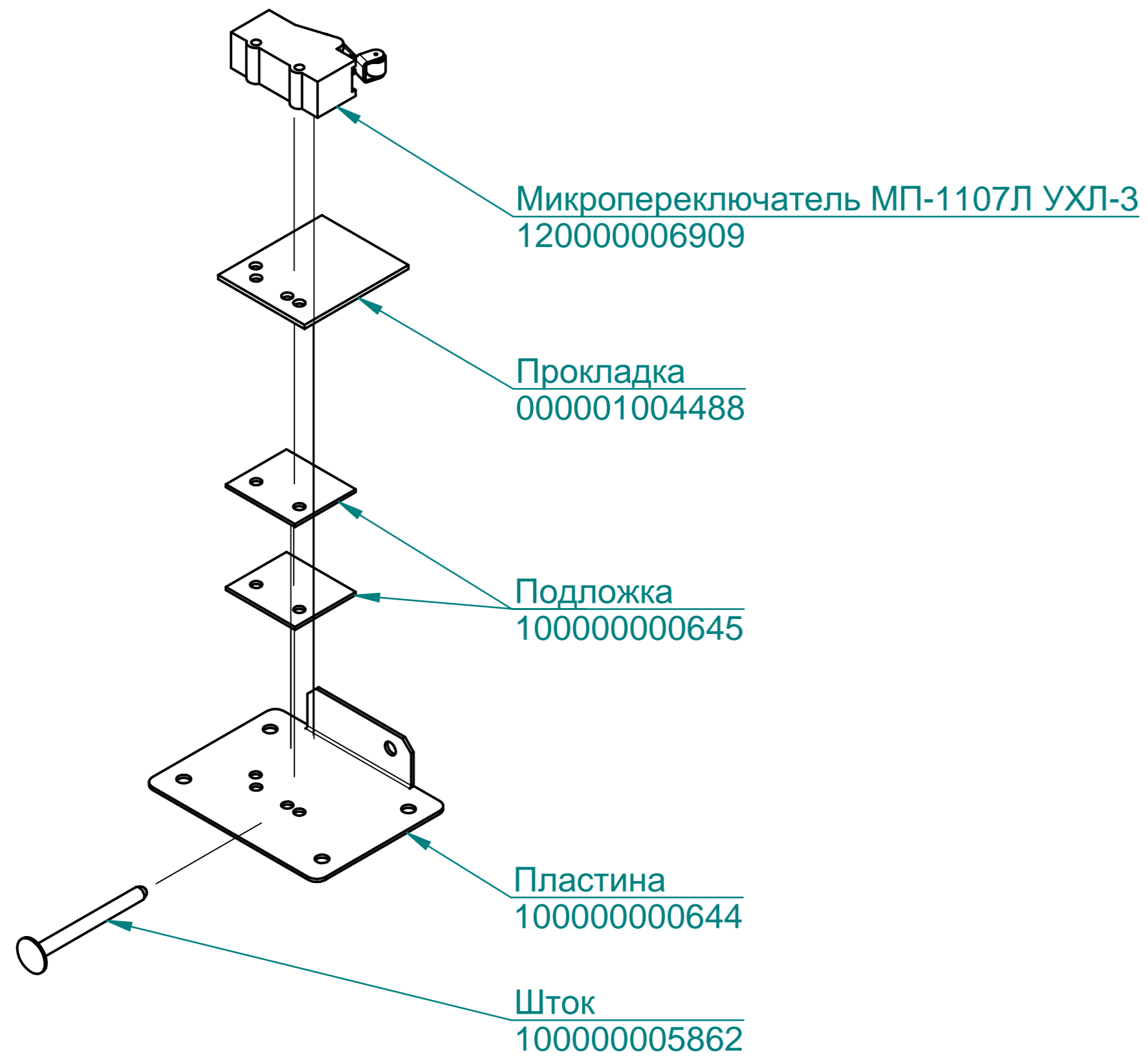
ПКА20-11ПП.6195.009РС

Параконвектомат
ПКА20-1/1ПП

Элп Общепит

vsezip.ru

+7(812)987-08-81

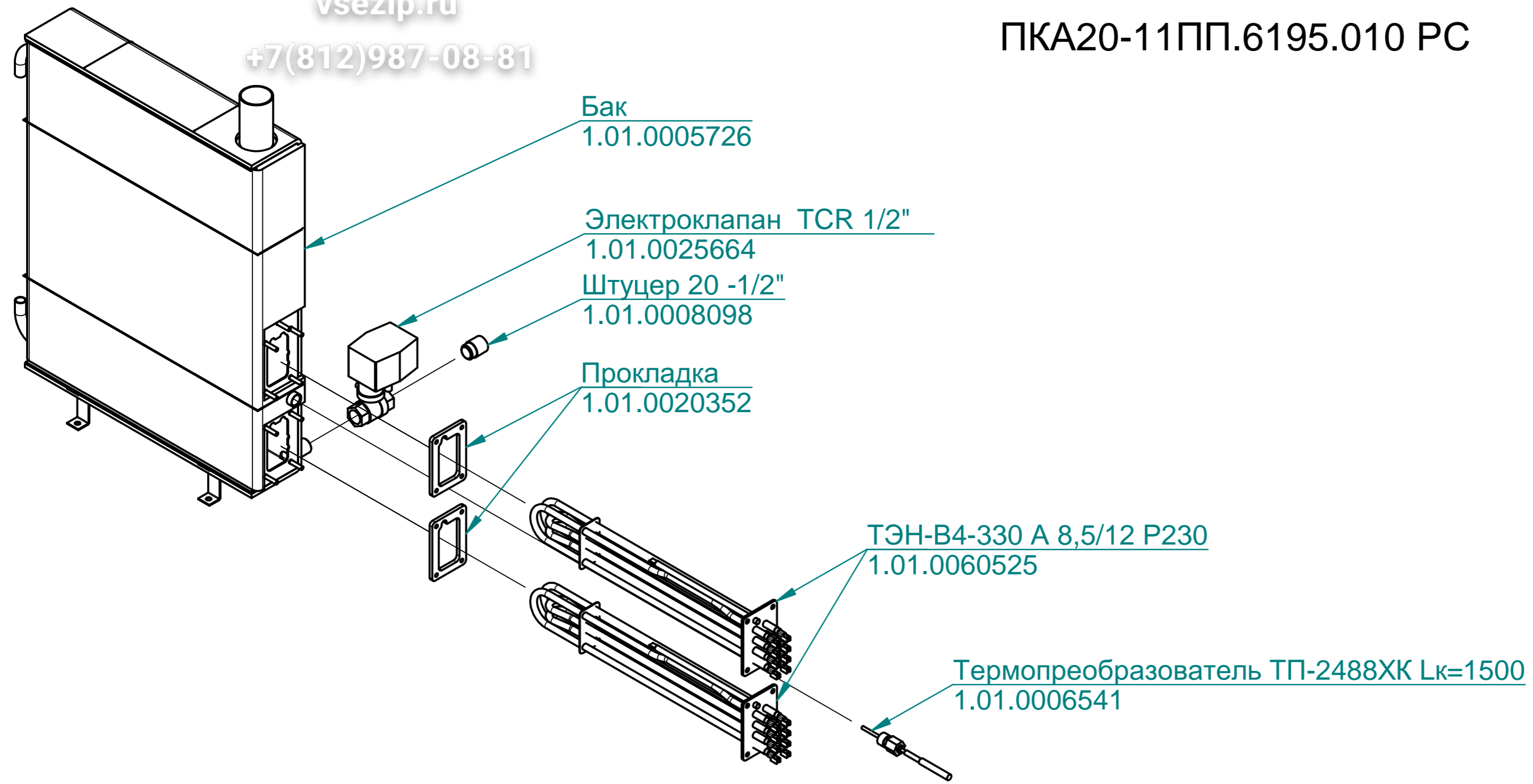


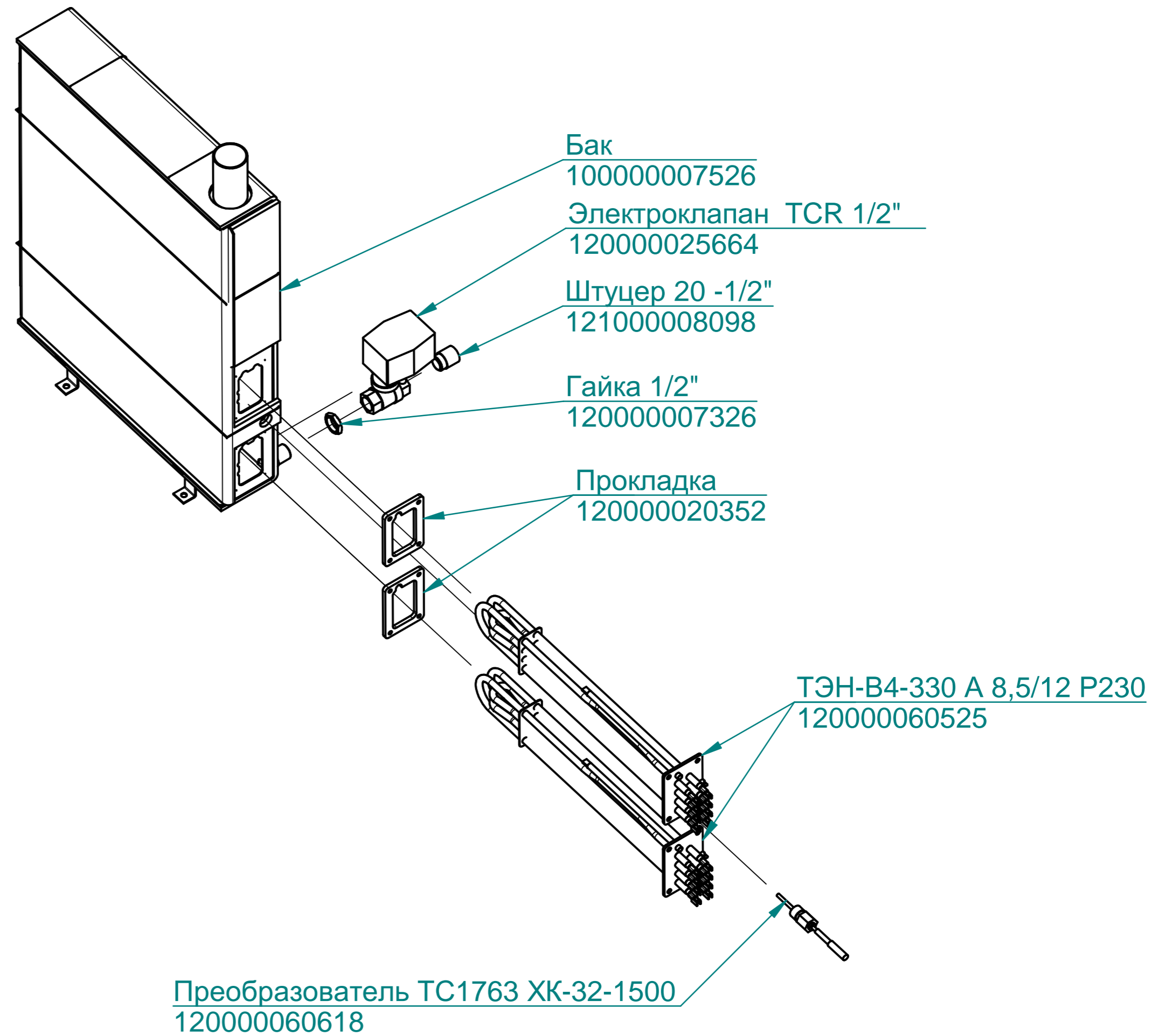
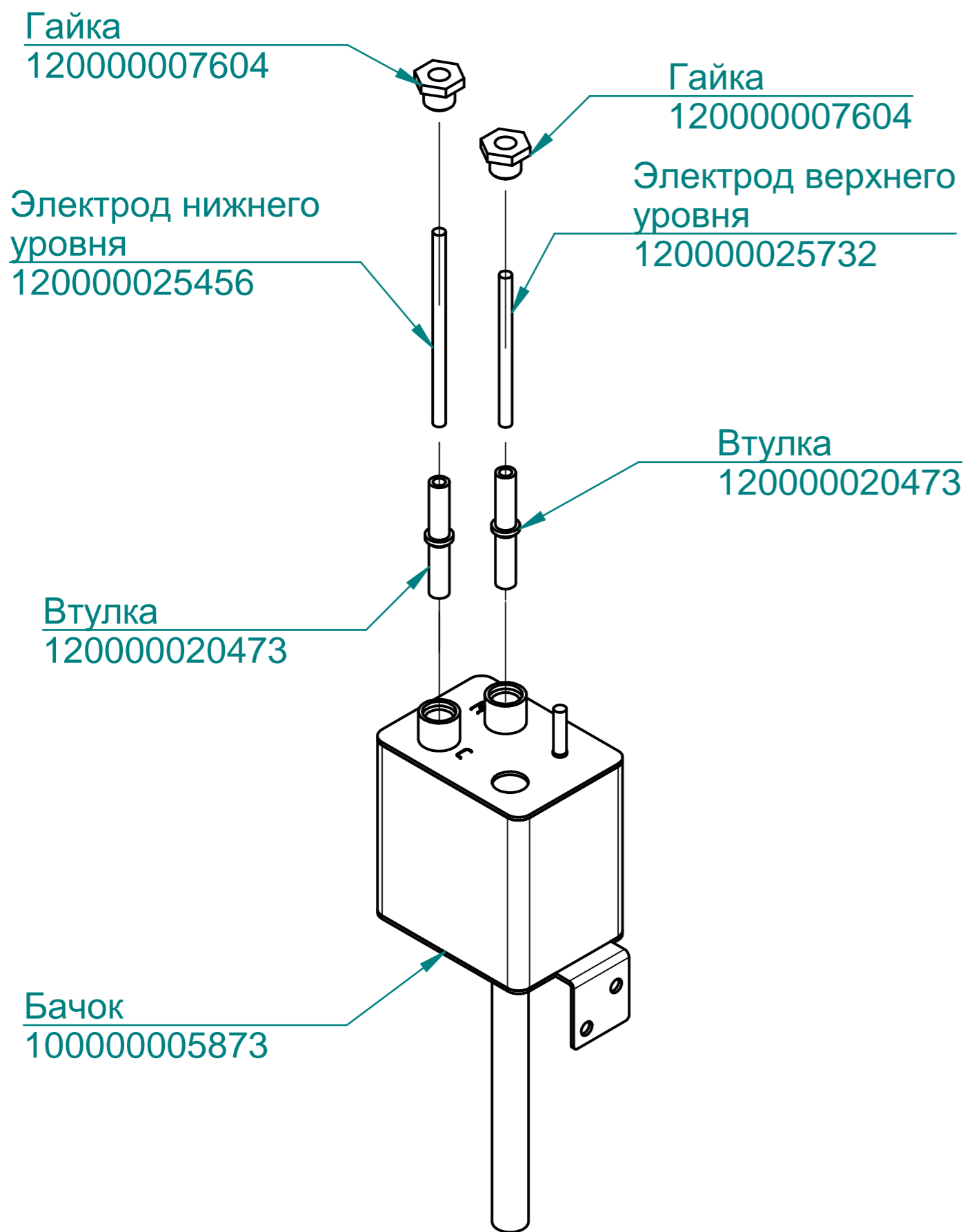
Зип Общепит

vsezip.ru

+7(812)987-08-81

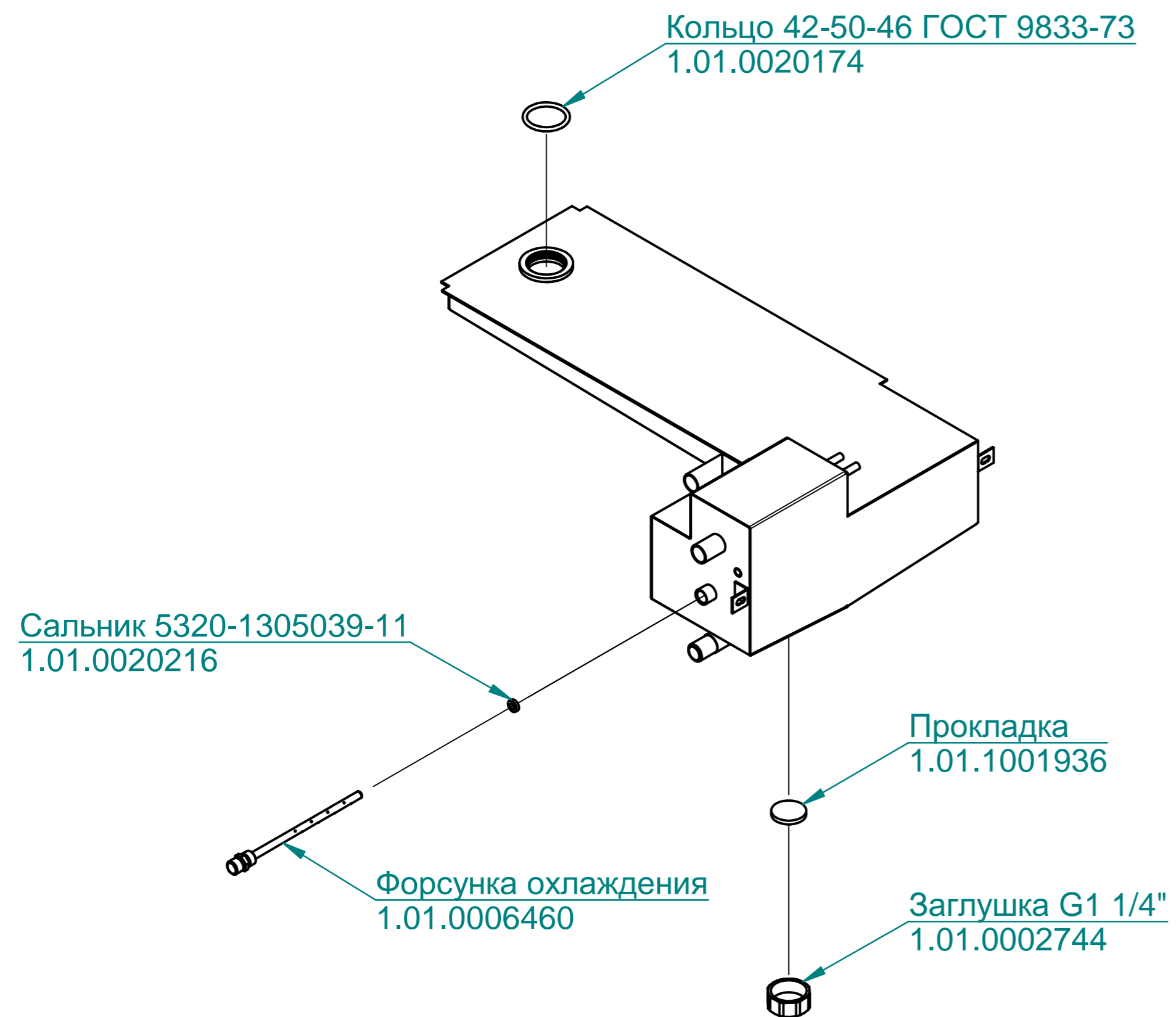
ПКА20-11ПП.6195.010 РС





Зип Общепит
vsezip.ru
+7(812)987-08-81

ПКА20-11ПП.6195.011 РС

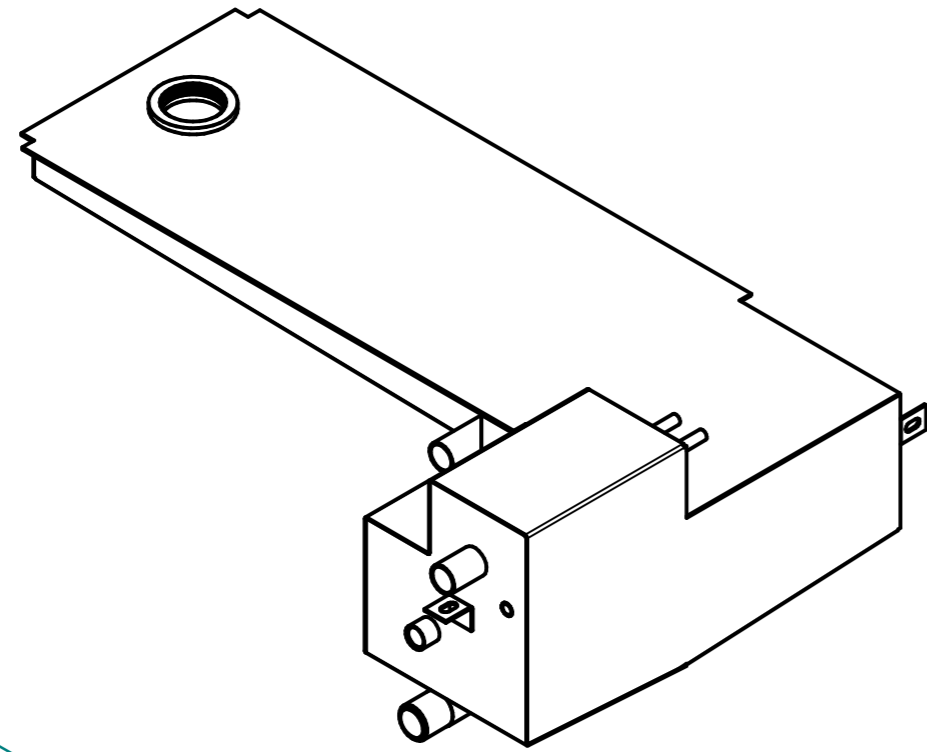


ПКА20-11ПП.6195.011PC

Пароконвектомат
ПКА20-1/1ПП

ООО «Всёzip»
vsezip.ru
+7(812)987-08-81

Кольцо 42-50-46
120000020174



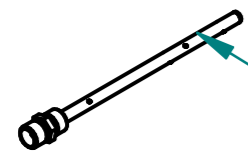
Сальник 5320-1305039-11
120000020216



Прокладка
000001001936



Форсунка охлаждения
100000006460



Заглушка G1 1/4"
120000002744

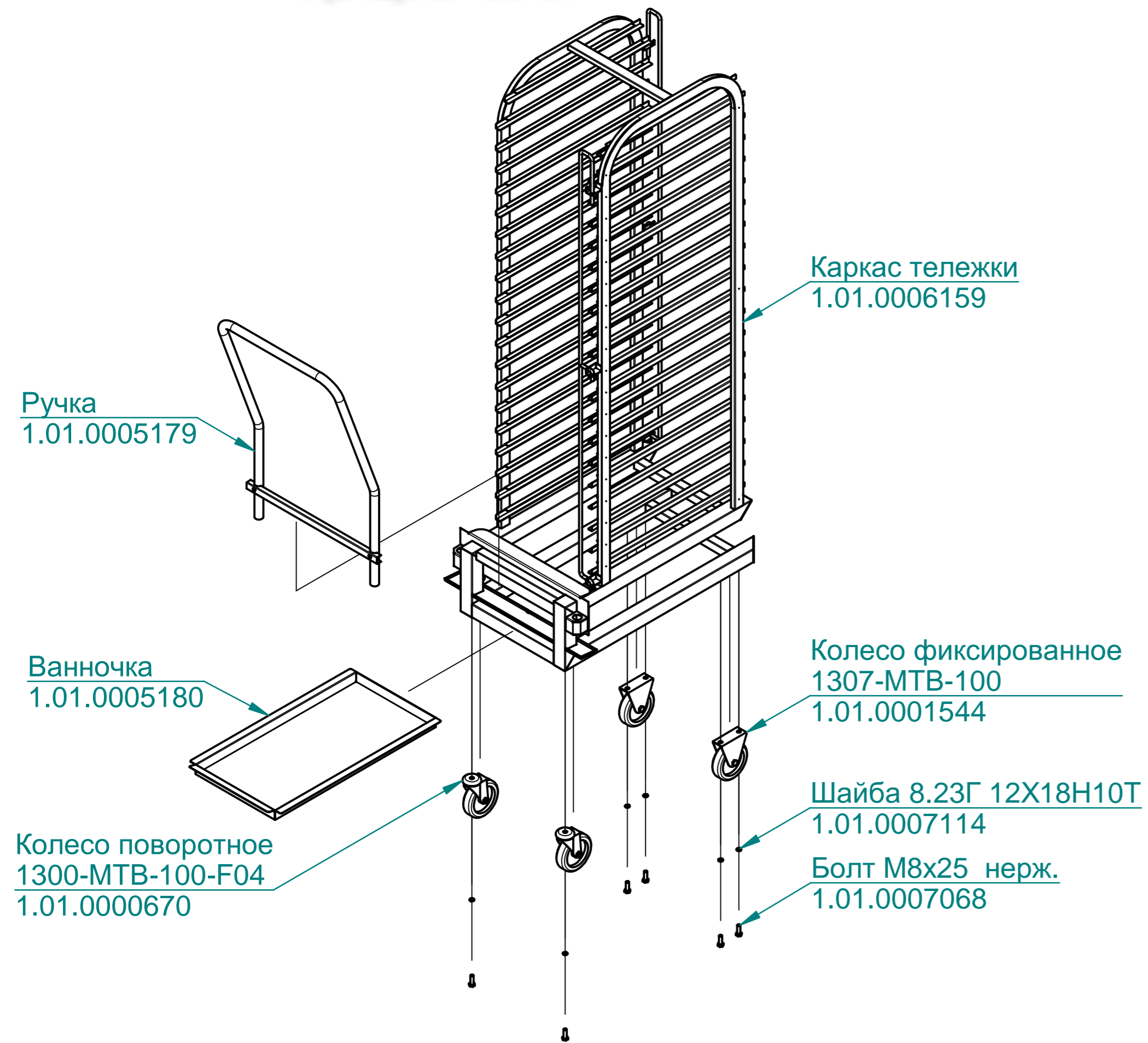


Зип Общепит

vsezip.ru

ПКА20-11ПП.6195.012 РС

+7(812)987-08-81



ПКА20-11ПП.6195.012РС

Пароконвектомат
ПКА20-1/1ПП

Сити Общепит

vsezip.ru

+7(812)987-08-81

Ручка
100000005179

Каркас тележки
100000006159

Ванночка
100000005180

Колесо фиксированное
1307-МТВ-100
120000001544

Колесо поворотное
1300-МТВ-100-F04
120000000670

Шайба 8.23Г 12Х18Н10Т
120000007114

Болт М8х25 нерж.
120000007068