

**Зип Общепит**

**DESPIECES DEL SERVICIO TECNICO**

**+7(812)987-08-81**  
**LAVAVAJELAS - LAVÉVAISSELLE**  
**DISHWASHERS - GESCHIRRSPÜLER**  
**LAVASTOVIGLIE**

**Modelos**

**FI-100 FI-120 ECO-120**  
**MF-120 FI-120 W**

**SETIEMBRE 2000**

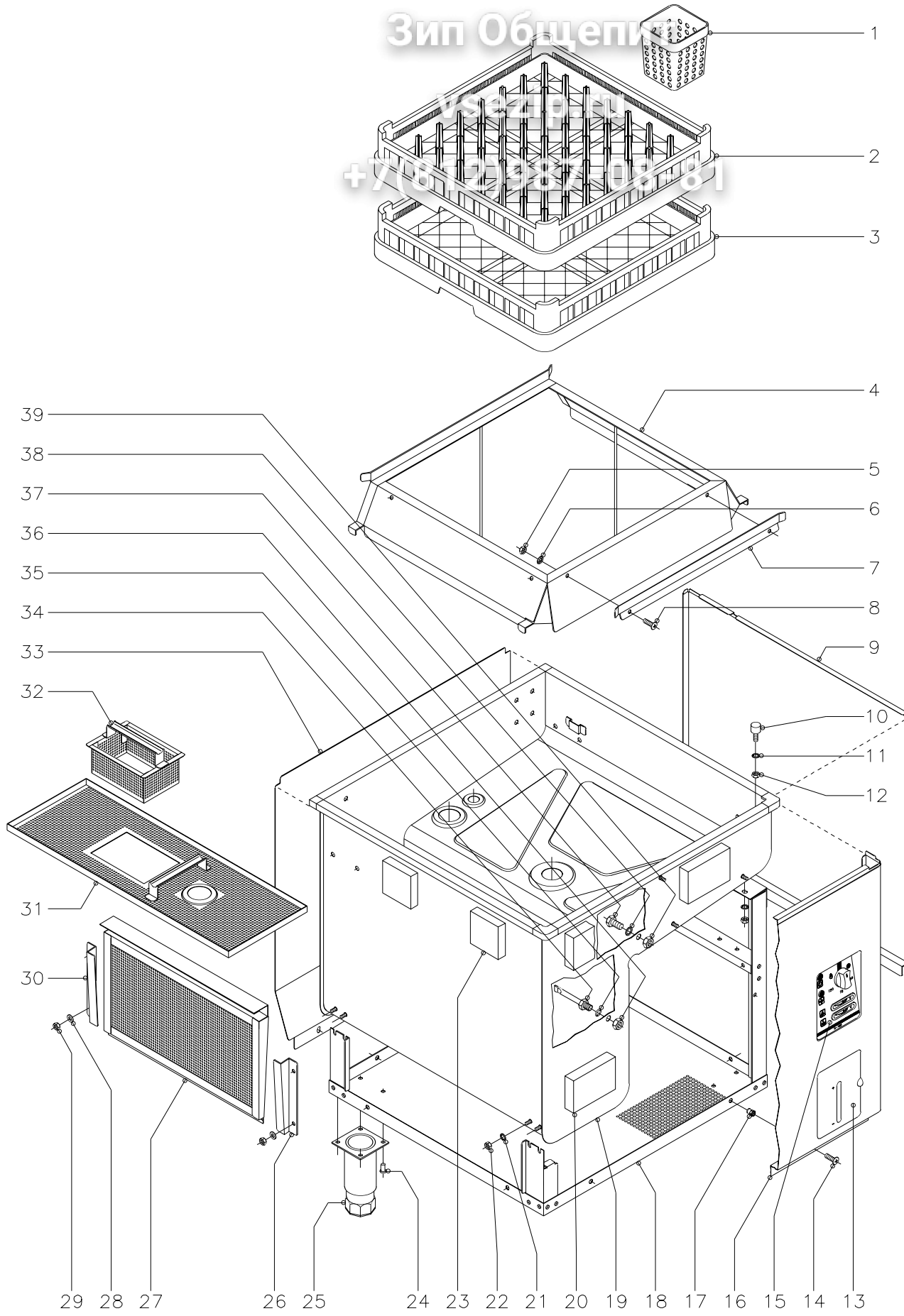


**Fagor Industrial**

Зип Общепп

Усе зрнн

+7(812)98710881



N plano C-865	Firma 	Fecha 9-00	Aparato LAVAVAJILLAS DE CAPOTA FI-100, FI-120, FI-120W, MF-120, ECO-120	Lamina 1	Fagor Industrial S.Coop.  O<ate
------------------	--	---------------	--	-------------	---

# Зип Ощепит

vsezip.ru

+7(812)987-08-81

MOD.		LAVAVAJILLAS DE CAPOTA	ZONA	MUEBLE				
ITEM	CODIGO	DENOMINACION	TEXTO	FI-100	FI-120	ECO-120	FI-120W	MF-120
1	Z655314	Cestillo cubiertos		8	8	8	8	8
2	Z655302	Cestillo platos CP-16/18		1	2	2	2	2
3	Z655301	Cestillo base CT-10		1	1	1	1	1
4	Z710311	Base cestillos		1	1	1	1	1
5	Q162030	Tuerca exagonal M-5		2	2	2	2	2
6	Q242030	Arandela abanico A-5		2	2	2	2	2
7	Z710317	Guia cestillo		1	1	1	1	1
8	Q152004	Tornillo aplastado M-5x13		2	2	2	2	2
9	Z712913	Panel lateral derecho		1	1	1	1	1
s/n	Z712914	Panel lateral izquierdo		1	1	1	1	1
10	Z710316	Amortiguador		2	2	2	2	2
11	Q262040	Arandela muelle A-6		2	2	2	2	2
12	Q162040	Tuerca exagonal M-6		2	2	2	2	2
13	Z712902	Puerta deposito completa		1	1	1	-	-
13	Z718424	Puerta deposito completa		-	-	-	1	1
	Z642907	Eje giro puerta		2	2	2	2	2
	Q372001	Pasador de aletas Ø 2x15		4	4	4	4	4
14	Q152004	Tornillo aplastado M-5x13		8	8	8	8	8
15	Z712908	Embellecedor adhesivo FI-100		1	-	-	-	-
15	Z722901	Embellecedor adhesivo FI-120		-	1	-	-	-
15	Z732901	Embellecedor adhesivo ECO-120		-	-	1	-	-
15	Z728401	Embellecedor adhesivo FI-120 W		-	-	-	1	-
15	Z728501	Embellecedor adhesivo MF-120		-	-	-	-	1
16	Z712912	Panel frontal		1	1	1	1	1
17	Q221342	Remache exagonal M-5		8	8	8	8	8
18	Z710114	Armazon completo		1	1	1	1	1
19	Z710301	Cuba completa		1	1	1	1	1
20	Q770844	Porespan 120x80x25		3	3	3	3	3
21	Q262040	Arandela muelle A-6		8	8	8	8	8

# Зип Ощепит

vsezip.ru

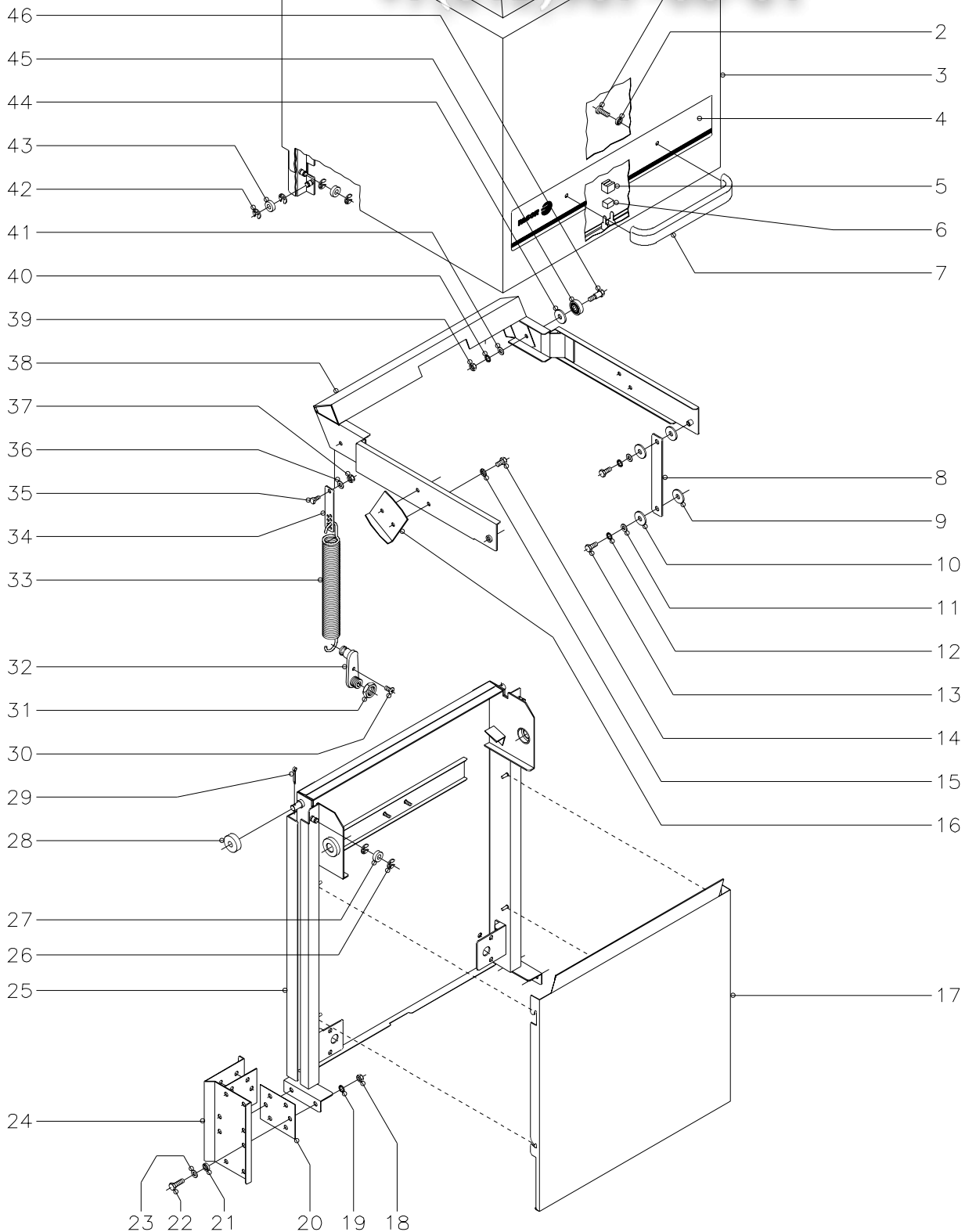
+7(812)987-08-81

MOD.		LAVAVAJILLAS DE CAPOTA		ZONA	MUEBLE				
ITEM	CODIGO	DENOMINACION	TEXTO	FI-100	FI-120	ECO-120	FI-120W	MF-120	
22	Q162040	Tuerca exagonal M-6		8	8	8	8	8	
23	Z712911	Porespan 80x80x20		7	7	7	7	7	
24	Q411304	Remache avibulb Ø 4,8		16	16	16	16	16	
25	X260150	Pata regulable		4	4	4	4	4	
26	Z710309	Guia filtro derecha		1	1	1	1	1	
27	Z710907	Filtro aspiracion		1	1	1	1	1	
28	Q232040	Arandela plana A-6		4	4	4	4	4	
29	Q162040	Tuerca exagonal M-6		4	4	4	4	4	
30	Z710310	Guia filtro izquierda		1	1	1	1	1	
31	Z710801	Bandeja filtro		1	1	1	1	1	
32	Z710804	Recogedor desperdicios		1	1	1	1	1	
33	Z712915	Panel posterior		1	1	1	-	-	
33	Z718423	Panel posterior completo W y MF		-	-	-	1	1	
	3713500	Perfil cubrearistas L=140		2	2	2	2	2	
	3713500	Perfil cubrearistas L=110		1	1	1	1	1	
34	Z263002	Vaina bulbo termometro		1	1	1	1	1	
35	Q307048	Junta torica Ø16,18xØ9,12xØ3,53		1	1	1	1	1	
36	Q162070	Tuerca exagonal M-12		1	1	1	1	1	
37	Q012073	Tornillo exagonal M-12x20		1	1	1	1	1	
38	Q306024	Arandela junta Ø18xØ12,5x1,5		1	1	1	1	1	
39	Q162070	Tuerca exagonal M-12		1	1	1	1	1	

Зип Общежит

vsezip.ru

+7(812)987-08-81



N plano C-866	Firma 	Fecha 9-00	Aparato LAVAVAJILLAS DE CAPOTA FI-100, FI-120, FI-120W, MF-120, ECO-120	Lamina 2	Fagor Industrial S.Coop. Ocate
------------------	-----------	---------------	---	-------------	-----------------------------------

MOD.		LAVAVAJILLAS DE CAPOTA	ZONA	CAPO				
ITEM	CODIGO	DENOMINACION	TEXTO	FI-100	FI-120	ECO-120	FI-120W	MF-120
1	Q032041	Tornillo alomado M-6x10		2	2	2	2	2
2	Q308002	Arandela dubo A-6		2	2	2	2	2
3	Z710501	Capo		1	1	1	1	1
4	Z710516	Adhesivo de capo		1	1	1	1	-
4	Z718502	Adhesivo de capo MF		-	-	-	-	1
5	Z200507	Protector iman		1	1	1	1	1
6	Z200506	Iman		1	1	1	1	1
7	Z200512	Asa de capo		1	1	1	1	-
7	Z650531	Asa de capo MF		-	-	-	-	1
8	Z710523	Biela		2	2	2	2	2
9	Q308012	Arandela Ø 30xØ 10x3		4	4	4	4	4
10	Q308012	Arandela Ø 30xØ 10x3		4	4	4	4	4
11	Q232040	Arandela plana A-6		4	4	4	4	4
12	Q262040	Arandela muelle A-6		4	4	4	4	4
13	Q012041	Tornillo exagonal M-6x10		4	4	4	4	4
14	Q012041	Tornillo exagonal M-6x10		4	4	4	4	4
15	Q242040	Arandela abanico A-6		4	4	4	4	4
16	Z710548	Escuadra tope		2	2	2	2	2
17	Z712910	Cubierta de resortes		1	1	1	1	1
18	Q162050	Tuerca exagonal M-8		10	10	10	10	10
19	Q262050	Arandela muelle A-8		10	10	10	10	10
20	Z710547	Junta soporte capo		4	4	4	4	4
21	Q308000	Arandela dubo A-8		4	4	4	4	4
22	Q012053	Tornillo exagonal M-8x20		12	12	12	12	12
23	Q232050	Arandela plana A-8		12	12	12	12	12
24	Z710539	Soporte guia capo		2	2	2	2	2
25	Z710524	Guia capo completa		1	1	1	1	1
26	Q271006	Arandela seguridad A-8		4	4	4	4	4
27	Z710515	Casquillo rodante		2	2	2	2	2

# Зип Общепит

vsezip.ru

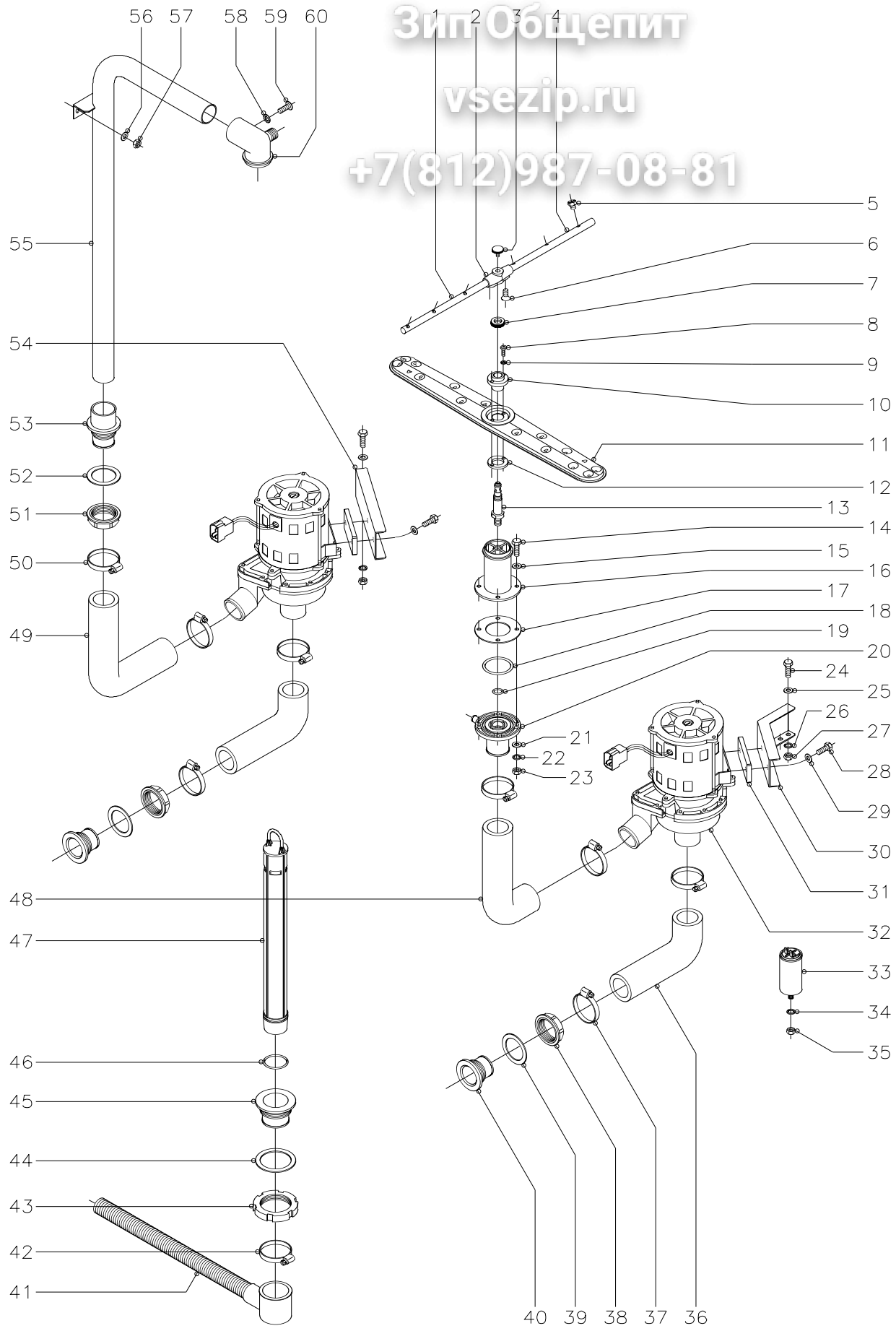
+7(812)987-08-81

MOD.		LAVAVAJILLAS DE CAPOTA	ZONA	CAPO				
ITEM	CODIGO	DENOMINACION	TEXTO	FI-100	FI-120	ECO-120	FI-120W	MF-120
28	Z710546	Casquillo		2	2	2	2	2
29	Q352024	Pasador de aletas Ø 4x25		2	2	2	2	2
30	Q152004	Tornillo aplastado M-5x13		2	2	2	2	2
31	Q222016	Tuerca exagonal M-20		2	2	2	2	2
32	Z710529	Tensor muelle		2	2	2	2	2
33	Z710528	Muelle		2	2	2	2	2
34	Z710543	Enganche muelle		2	2	2	2	2
35	Z710544	Eje enganche muelle		2	2	2	2	2
36	Q232040	Arandela plana A-6		2	2	2	2	2
37	Q222012	Tuerca autoblocante M-6		2	2	2	2	2
38	Z710517	Balancin		1	1	1	1	1
39	Q162050	Tuerca exagonal M-8		2	2	2	2	2
40	Q262050	Arandela muelle A-8		2	2	2	2	2
41	Q232050	Arandela plana A-8		2	2	2	2	2
42	Q271006	Arandela seguridad A-8		8	8	8	8	8
43	Z710515	Casquillo rodante		4	4	4	4	4
44	Q308012	Arandela Ø 30xØ 10x3		2	2	2	2	2
45	Z710541	Rodamiento		2	2	2	2	2
46	Z710542	Eje de giro		2	2	2	2	2

ЗипОбщепит

vsezip.ru

+7(812)987-08-81



N plano C-867	Firma 	Fecha 9-00	Aparato LAVAVAJILLAS DE CAPOTA FI-100, FI-120, FI-120W, MF-120, ECO-120	Lamina 3	Fagor Industrial S.Coop. Ocate	
------------------	-----------	---------------	---	-------------	-----------------------------------	--



MOD.		LAVAVAJILLAS DE CAPOTA	ZONA	PARTE FUNCIONAL LAVADO				
ITEM	CODIGO	DENOMINACION	TEXTO	FI-100	FI-120	ECO-120	FI-120W	MF-120
1	Z201902	Rama aclarado izquierda		2	2	2	2	2
2	Z201903	Soporte ramas aclarado		2	2	2	2	2
3	Q152016	Tornillo especial M-5x0,8		2	2	2	2	2
4	Z201901	Rama aclarado derecha		2	2	2	2	2
5	Z211903	Tobera de aclarado		12	12	12	12	12
6	Q152024	Tornillo avellanado M-4x8		4	4	4	4	4
7	Z680738	Tuerca especial M-14x1		2	2	2	2	2
8	Q032011	Tornillo alomado M-3x10		4	4	4	4	4
9	Q242010	Arandela abanico A-3		4	4	4	4	4
10	Z710712	Casquillo distribuidor		2	2	2	2	2
11	Z710701	Distribuidor de lavado		2	2	2	2	2
12	Z710713	Arandela amarre distribuidor		2	2	2	2	2
13	Z710711	Eje central		2	2	2	2	2
14	Q012044	Tornillo exagonal M-6x25		4	4	4	4	4
15	Q306050	Arandela fibra Ø 6,2xØ 11x1,5		4	4	4	4	4
16	Z710704	Soporte distribuidor inferior		1	1	1	1	1
17	Z710714	Junta de goma Ø 83xØ 44x2		1	1	1	1	1
18	Q307057	Junta torica Ø54,28xØ47,22x3,53		1	1	1	1	1
19	Q307050	Junta torica Ø19,18xØ13,94x2,60		1	1	1	1	1
20	Z710706	Pasamuros		1	1	1	1	1
21	Q232040	Arandela plana A-6		4	4	4	4	4
22	Q262040	Arandela muelle A-6		4	4	4	4	4
23	Q162040	Tuerca exagonal M-6		4	4	4	4	4
24	Q012042	Tornillo exagonal M-6x15		4	4	4	4	4
25	Q232040	Arandela plana A-6		4	4	4	4	4
26	Q262040	Arandela muelle A-6		4	4	4	4	4
27	Q162040	Tuerca exagonal M-6		4	4	4	4	4
28	Q012042	Tornillo exagonal M-6x15		4	4	4	4	4
29	Q232040	Arandela plana A-6		4	4	4	4	4

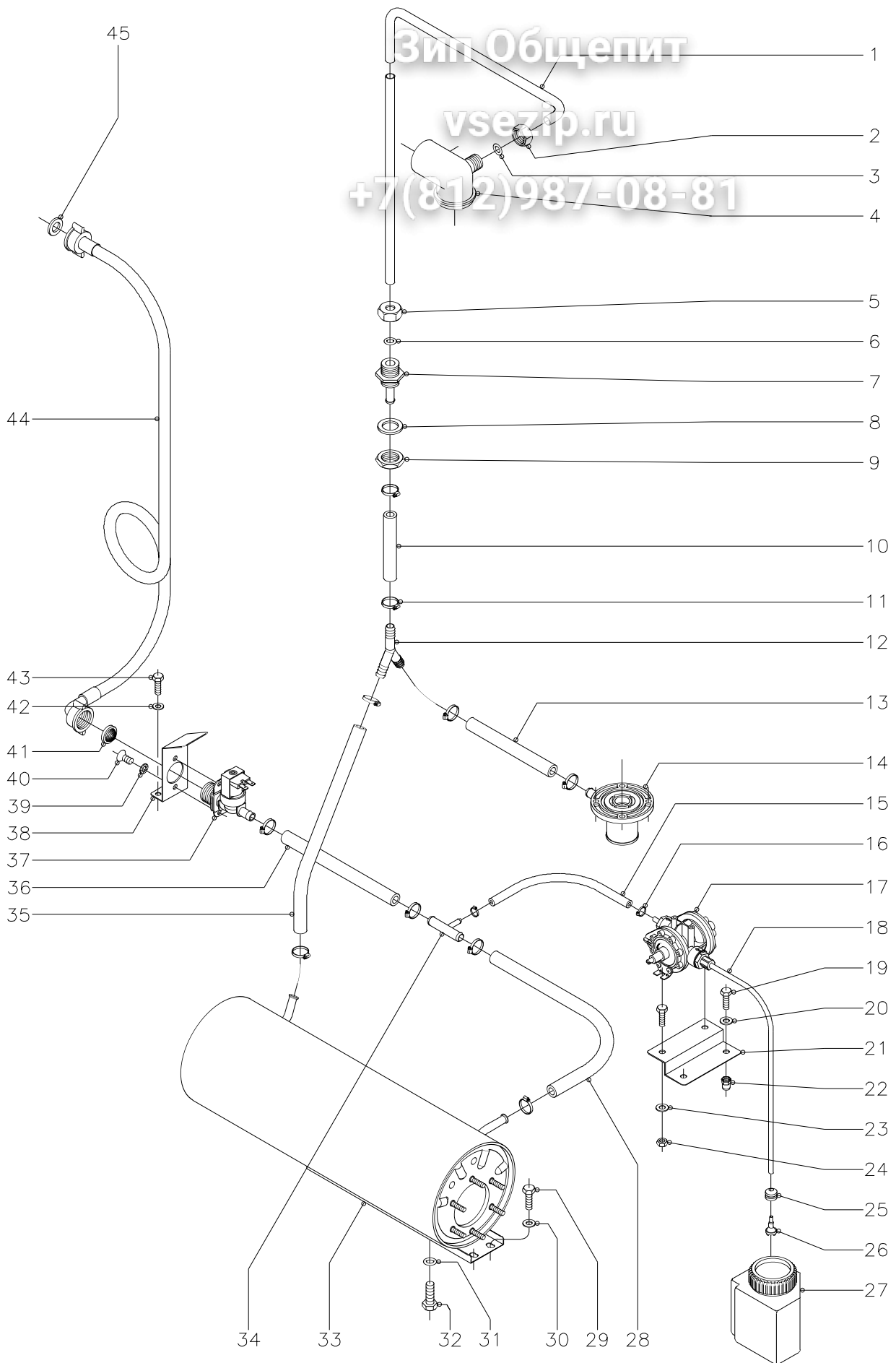
MOD.		LAVAVAJILLAS DE CAPOTA		ZONA	PARTE FUNCIONAL LAVADO				
ITEM	CODIGO	DENOMINACION	TEXTO	FI-100	FI-120	ECO-120	FI-120W	MF-120	
30	Z711001	Soporte motobomba anterior		1	1	1	1	1	
31	Z201003	Base motobomba lavado		2	2	2	2	2	
32	Z201011	Bomba de lavado 230 V., 50 Hz.		2	2	2	-	-	
32	Z203511	Bomba de lavado 230 V., 60 Hz.		2	2	2	2	2	
s/n	Z201082	Turbina 50 Hz. ( Ø 88 mm.)		2	2	2	-	-	
s/n	Z201083	Turbina 60 Hz. ( Ø 77 mm.)		2	2	2	2	2	
s/n	Z201081	Conjunto junta y reten		2	2	2	2	2	
s/n	Z201084	Junta de cubierta		2	2	2	2	2	
s/n	Z201085	Cubierta de bomba		2	2	2	2	2	
33	LV321300	Condensador 10 mf.		2	2	2	2	2	
34	Q262050	Arandela muelle A-8		2	2	2	2	2	
35	Q162050	Tuerca exagonal M-8		2	2	2	2	2	
36	Z710904	Conducto aspiracion		2	2	2	2	2	
37	Q881307	Abrazadera 40 - 60		4	4	4	4	4	
38	Z710708	Tuerca pasamuros		2	2	2	2	2	
39	Q307058	Arandela junta Ø 60xØ 44x2		2	2	2	2	2	
40	Z710903	Pasamuros aspiracion		2	2	2	2	2	
41	Z200910	Manguera desagüe		1	1	1	1	1	
42	Q881307	Abrazadera 40 - 60		1	1	1	1	1	
43	Q220001	Tuerca ranurada		1	1	1	1	1	
44	Q307059	Arandela junta Ø 72xØ 56x2		1	1	1	1	1	
45	Z710902	Pasamuros desagüe		1	1	1	1	1	
46	Q307051	Junta torica Ø41,41xØ36,17xØ2,60		1	1	1	1	1	
47	Z710901	Aliviadero		1	1	1	1	1	
48	Z710905	Conducto impulsión anterior		1	1	1	1	1	
49	Z710906	Conducto impulsión posterior		1	1	1	1	1	
50	Q881307	Abrazadera 40 - 60		4	4	4	4	4	
51	Z710708	Tuerca pasamuros		1	1	1	1	1	
52	Q307058	Arandela junta Ø60xØ44x2		1	1	1	1	1	

MOD. LAVAVAJILLAS DE CAPOTA			ZONA	PARTE FUNCIONAL LAVADO				
ITEM	CODIGO	DENOMINACION	TEXTO	FI-100	FI-120	ECO-120	FI-120W	MF-120
53	Z330751	Pasamuros arbol lavado		1	1	1	1	1
54	Z711002	Soporte motobomba posterior		1	1	1	1	1
55	Z710709	Arbol de lavado		1	1	1	1	1
56	Q232040	Arandela plana A-6		2	2	2	2	2
57	Q162040	Tuerca exagonal M-6		2	2	2	2	2
58	Q242030	Arandela abanico A-5		1	1	1	1	1
59	Q152004	Tornillo aplastado M-5x13		1	1	1	1	1
60	Z710705	Soporte distribuidor superior		1	1	1	1	1

Вип Общепит

vsezip.ru

+7(812)987-08-81



N plano C-868	Firma 	Fecha 9-00	Aparato LAVAVAJILLAS DE CAPOTA FI-100 , FI-120	Lamina 4	Fagor Industrial S.Coop. Ocate
------------------	-----------	---------------	--	-------------	-----------------------------------

# Зип Общепит

vsezip.ru

+7(812)987-08-81

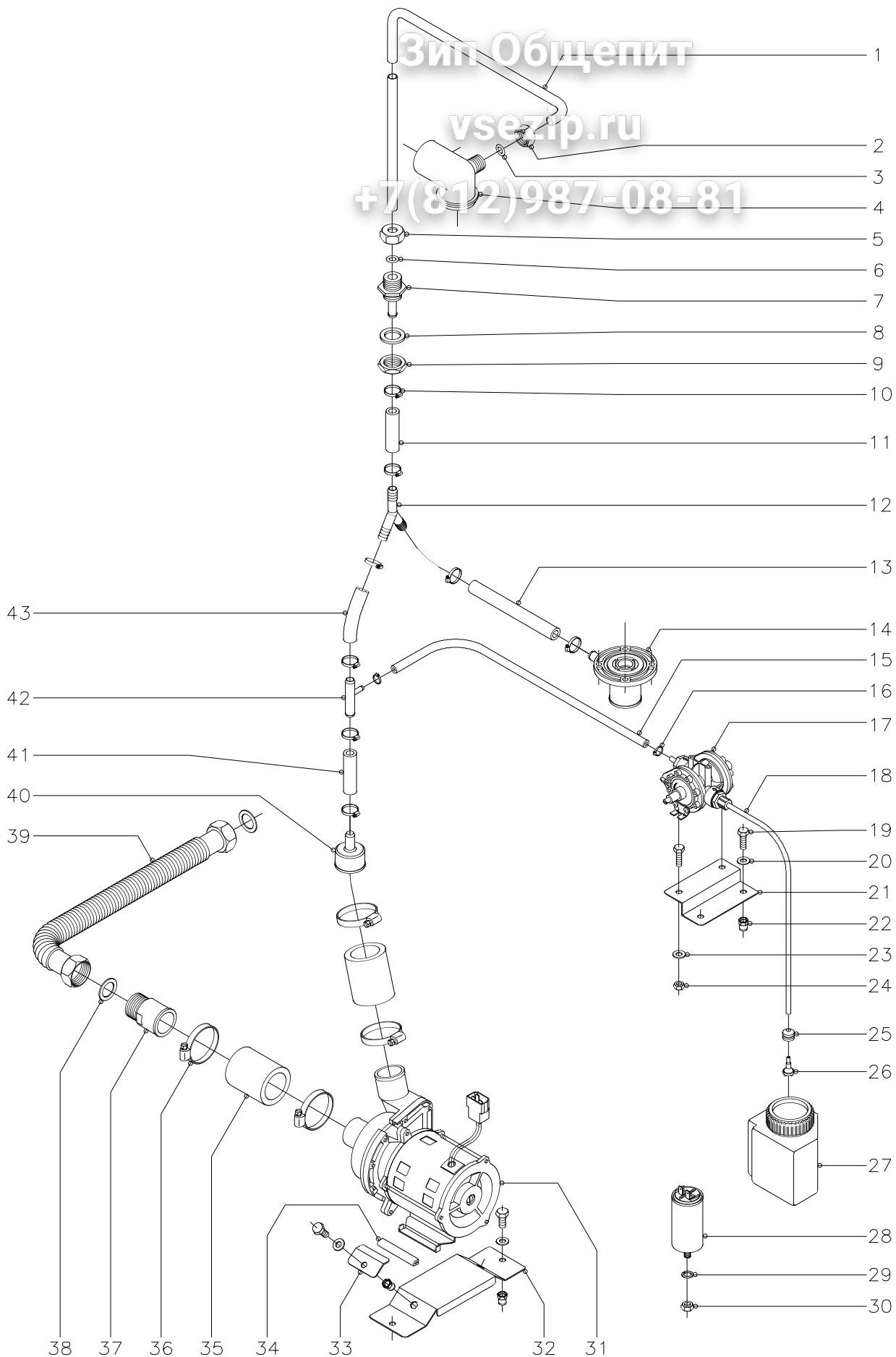
MOD.		LAVAVAJILLAS DE CAPOTA		ZONA	PARTE FUNCIONAL ACLARADO			
ITEM	CODIGO	DENOMINACION	TEXTO	FI-100	FI-120			
1	Z711903	Conducto aclarado		1	1			
2	Q223107	Tuerca amarre M-20x2,5		1	1			
3	Q307048	Junta torica Ø16,18xØ9,12x3,53		1	1			
4	Z710705	Soporte distribuidor superior		1	1			
5	Q223107	Tuerca amarre M-20x2,5		1	1			
6	Q307048	Junta torica Ø16,18xØ9,12x3,53		1	1			
7	Z711904	Pasamuros aclarado		1	1			
8	Q307032	Arandela junta Ø32xØ21x3		1	1			
9	Q223023	Tuerca exagonal 5/8"		1	1			
10	3676900	Tubo de goma Ø17xØ10x220		1	1			
11	Q881302	Abrazadera 12 - 20		10	10			
12	Z201106	Racord en "Y"		1	1			
13	3676900	Tubo de goma Ø17xØ10x380		1	1			
14	Z710706	Pasamuros		1	1			
15	3704000	Tubo termapres Ø10,5xØ5x170		1	1			
16	Q881308	Abrazadera 8 - 14		2	2			
17	Z651123	Dosificador tensoactivo		1	1			
18	3699200	Conduc. tensoactivo Ø6xØ4x600		1	1			
19	Q012031	Tornillo exagonal M-5x10		4	4			
20	Q232030	Arandela plana A-5		2	2			
21	Z711107	Soporte dosificador		1	1			
22	Q221342	Remache exagonal M-5		2	2			
23	Q232030	Arandela plana A-5		2	2			
24	Q162030	Tuerca exagonal M-5		2	2			
25	N023064	Pasamuros		1	1			
26	Z601153	Filtro aspiracion tensoactivo		1	1			
27	Z711101	Deposito tensoactivo		1	1			
28	3676900	Tubo de goma Ø17xØ10x260		1	1			
29	Q012031	Tornillo exagonal M-5x10		2	2			

MOD.	LAVAVAJILLAS DE CAPOTA		ZONA	PARTE FUNCIONAL ACLARADO						
ITEM	CODIGO	DENOMINACION	TEXTO	FI-100	FI-120					
30	Q232030	Arandela plana A-5		2	2					
31	Q307048	Junta torica Ø16,18xØ9,12xØ3,53		1	1					
32	Q012063	Tornillo exagonal M-10x20		1	1					
33	Z201710	Calderin		1	1					
34	Z601157	Toma presion		1	1					
35	3676900	Tubo de goma Ø17xØ10x220		1	1					
36	3676900	Tubo de goma Ø17xØ10x90		1	1					
37	Z701135	Electrovalvula simple 230 V.		1	1					
38	Z201101	Escuadra amarre electrovalvula		1	1					
39	Q242020	Arandela abanico A-4		2	2					
40	Q152024	Tornillo avellanado M-4x8		2	2					
41	Z701132	Filtro - junta		1	1					
42	Q232030	Arandela plana A-5		2	2					
43	Q012031	Tornillo exagonal M-5x10		2	2					
44	Z602121	Manguera entrada de agua		1	1					
45	Q307031	Arandela junta entrada de agua		1	1					

Зип Общепит

vsezip.ru

+7(812)987-08-81



N plano C-869	Firma 	Fecha 9-00	Aparato LAVAVAJILLAS DE CAPOTA ECO-120	Lamina 5	Fagor Industrial S.Coop. <b>FAGOR</b> Ocate
------------------	-----------	---------------	--	-------------	--

# Зип Общепит

vsezip.ru

ZONA

PARTE FUNCIONAL ACLARADO

MOD.		LAVAVAJILLAS DE CAPOTA					
ITEM	CODIGO	DENOMINACION	TEXTO	ECO-120			
1	Z711903	Conducto aclarado		1			
2	Q223107	Tuerca amarre M-20x2,5		1			
3	Q307048	Junta torica Ø16,18xØ9,12x3,53		1			
4	Z710705	Soporte distribuidor superior		1			
5	Q223107	Tuerca amarre M-20x2,5		1			
6	Q307048	Junta torica Ø16,18xØ9,12x3,53		1			
7	Z711904	Pasamuros aclarado		1			
8	Q307032	Arandela junta Ø32xØ21x3		1			
9	Q223023	Tuerca exagonal 5/8"		1			
10	Q881302	Abrazadera 12 - 20		8			
11	3676900	Tubo de goma Ø17xØ10x140		1			
12	Z201106	Racord en "Y"		1			
13	3676900	Tubo de goma Ø17xØ10x260		1			
14	Z710706	Pasamuros		1			
15	3704000	Tubo termapres Ø10,5xØ5x400		1			
16	Q881308	Abrazadera 8 - 14		2			
17	Z651123	Dosificador tensoactivo		1			
18	3699200	Conduc. tensoactivo Ø6xØ4x600		1			
19	Q012031	Tornillo exagonal M-5x10		4			
20	Q232030	Arandela plana A-5		2			
21	Z711107	Soporte dosificador		1			
22	Q221342	Remache exagonal M-5		2			
23	Q232030	Arandela plana A-5		2			
24	Q162030	Tuerca exagonal M-5		2			
25	N023064	Pasamuros		1			
26	Z601153	Filtro aspiracion tensoactivo		1			
27	Z711101	Deposito tensoactivo		1			
28	LV81710	Condensador 6 mf.		1			
29	Q261050	Arandela muelle A-8		1			



# Зип Общепит

vsezip.ru

ZONA

PARTE FUNCIONAL ACLARADO

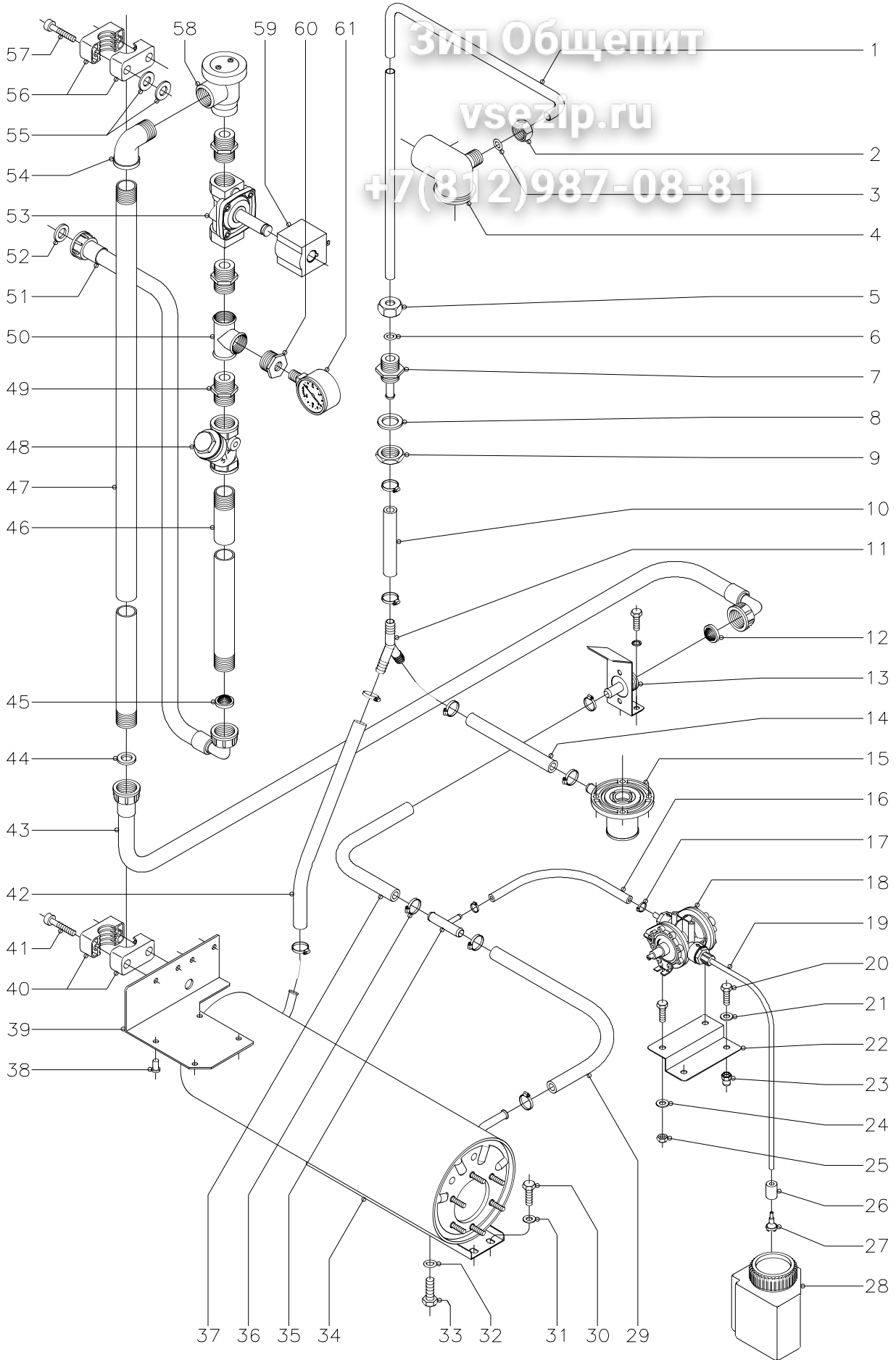
+7(812)987-08-81

MOD.		LAVAVAJILLAS DE CAPOTA						
ITEM	CODIGO	DENOMINACION	TEXTO	ECO-120				
30	Q161450	Tuerca exagonal M-8		1				
31	Z401001	Bomba para aclarado 220/240V.		1				
32	Z701101	Soporte bomba aclarado		1				
	Q012031	Tornillo exagonal M-5x10		2				
	Q232030	Arandela plana A-5		2				
	Q221342	Remache exagonal M-5		2				
33	Z701103	Amarre bomba aclarado		2				
	Q221343	Remache exagonal M-6		2				
	Q232040	Arandela plana A-6		2				
	Q012042	Tornillo exagonal M-6x15		2				
34	3701700	Perfil soporte motobomba		2				
35	Z162301	Conducto aspiracion - impulsion		2				
36	Q881307	Abrazadera 40 - 60		4				
37	Z701102	Manguito		1				
38	Q306038	Arandela junta Ø31xØ21x1,5		2				
39	Z951101	Tubo empalme a generador		1				
40	Z701104	Reduccion		1				
41	3676900	Tubo de goma Ø17xØ10x50		1				
42	Z601157	Toma presion		1				
43	Z731101	Tubo de goma Ø17xØ10x50		1				

Зип Общепит

vsezip.ru

+7(812)987-08-81



N plano C-870	Firma 	Fecha 9-00	Aparato LAVAVAJILLAS DE CAPOTA FI-120W, MF-120	Lamina 6	Fagor Industrial S.Coop. <b>FAGOR</b>
------------------	-----------	---------------	--	-------------	---------------------------------------

# Зип Общепит

vsezip.ru

ZONA

PARTE FUNCIONAL ACLARADO

MOD.		LAVAVAJILLAS DE CAPOTA					
ITEM	CODIGO	DENOMINACION	TEXTO	FI-120 W	MF-120		
1	Z711903	Conducto aclarado		1	1		
2	Q223107	Tuerca amarre M-20x2,5		1	1		
3	Q307048	Junta torica Ø16,18xØ9,12x3,53		1	1		
4	Z710705	Soporte distribuidor superior		1	1		
5	Q223107	Tuerca amarre M-20x2,5		1	1		
6	Q307048	Junta torica Ø16,18xØ9,12x3,53		1	1		
7	Z711904	Pasamuros aclarado		1	1		
8	Q307032	Arandela junta Ø32xØ21x3		1	1		
9	Q223023	Tuerca exagonal 5/8"		1	1		
10	3676900	Tubo de goma Ø17xØ10x220		1	1		
11	z201106	Racord en "Y"		1	1		
12	Z701132	Filtro-junta		1	1		
13	Z718414	Empalme completo 3/4"		1	1		
	Q012031	Tornillo exagonal M-5x10		2	2		
	Q232030	Arandela plana A-5		2	2		
14	3676900	Tubo de goma Ø17xØ10x380		1	1		
15	Z710706	Pasamuros		1	1		
16	3704000	Tubo termapres Ø10,5xØ5x170		1	1		
17	Q881308	Abrazadera 8 - 14		2	2		
18	Z651123	Dosificador tensoactivo		1	1		
19	3699200	Conducto tensoactivo Ø6xØ4x600		1	1		
20	Q012031	Tornillo exagonal M-5x10		4	4		
21	Q232030	Arandela plana A-5		2	2		
22	Z711107	Soporte dosificador		1	1		
23	Q221342	Remache exagonal M-5		2	2		
24	Q232030	Arandela plana A-5		2	2		
25	Q162030	Tuerca exagonal M-5		2	2		
26	Z701152	Peso filtro		1	1		
27	Z601153	Filtro aspiracion tensoactivo		1	1		

# Зип Общепит

MOD.		LAVAVAJILLAS DE CAPOTA	ZONA	PARTE FUNCIONAL ACLARADO			
ITEM	CODIGO	DENOMINACION	TEXTO	FI-120 W	MF-120		
28	Z711101	Deposito tensoactivo		1	1		
29	3676900	Tubo de goma Ø17xØ10x260		1	1		
30	Q012031	Tornillo exagonal M-5x10		2	2		
31	Q232030	Arandela plana A-5		2	2		
32	Q307048	Junta torica Ø16,18xØ9,12xØ3,53		1	1		
33	Q012063	Tornillo exagonal M-10x20		1	1		
34	Z201710	Calderin		1	1		
35	Z601157	Toma presion		1	1		
36	Q881302	Abrazadera 12 - 20		10	10		
37	3676900	Tubo de goma Ø17xØ10x90		1	1		
38	Q411304	Remache avibulb Ø4,8		4	4		
39	Z718412	Soporte inferior conjunto antirretor.		1	1		
40	Z718413	Brida ada 3/4"		2	2		
41	Q052046	Tornillo allem M-6x40		4	4		
42	3676900	Tubo de goma Ø17xØ10x220		1	1		
43	Z602121	Manguera entrada de agua		1	1		
44	Q307031	Arandela junta entrada de agua		1	1		
45	Z701132	Filtro-junta		1	1		
46	Z718426	Conduccion antirretorno " A "		1	1		
47	Z718427	Conduccion antirretorno " B "		1	1		
48	Z102308	Filtro 3/4"		1	1		
49	Z102301	Manguito 3/4"		3	3		
50	Z102303	Te a 90° de 3/4"		1	1		
51	Z602121	Manguera entrada de agua		1	1		
52	Q307031	Arandela junta entrada de agua		1	1		
53	Z718422	Electrovalvula entrada agua 3/4"		1	1		
54	Z718421	Codo M - H de 3/4"		1	1		
55	Q301370	Arandela plana A-13		8	8		
56	Z718413	Brida ada 3/4"		2	2		

# Зип Общепит

vsezip.ru

+7(812)987-08-81

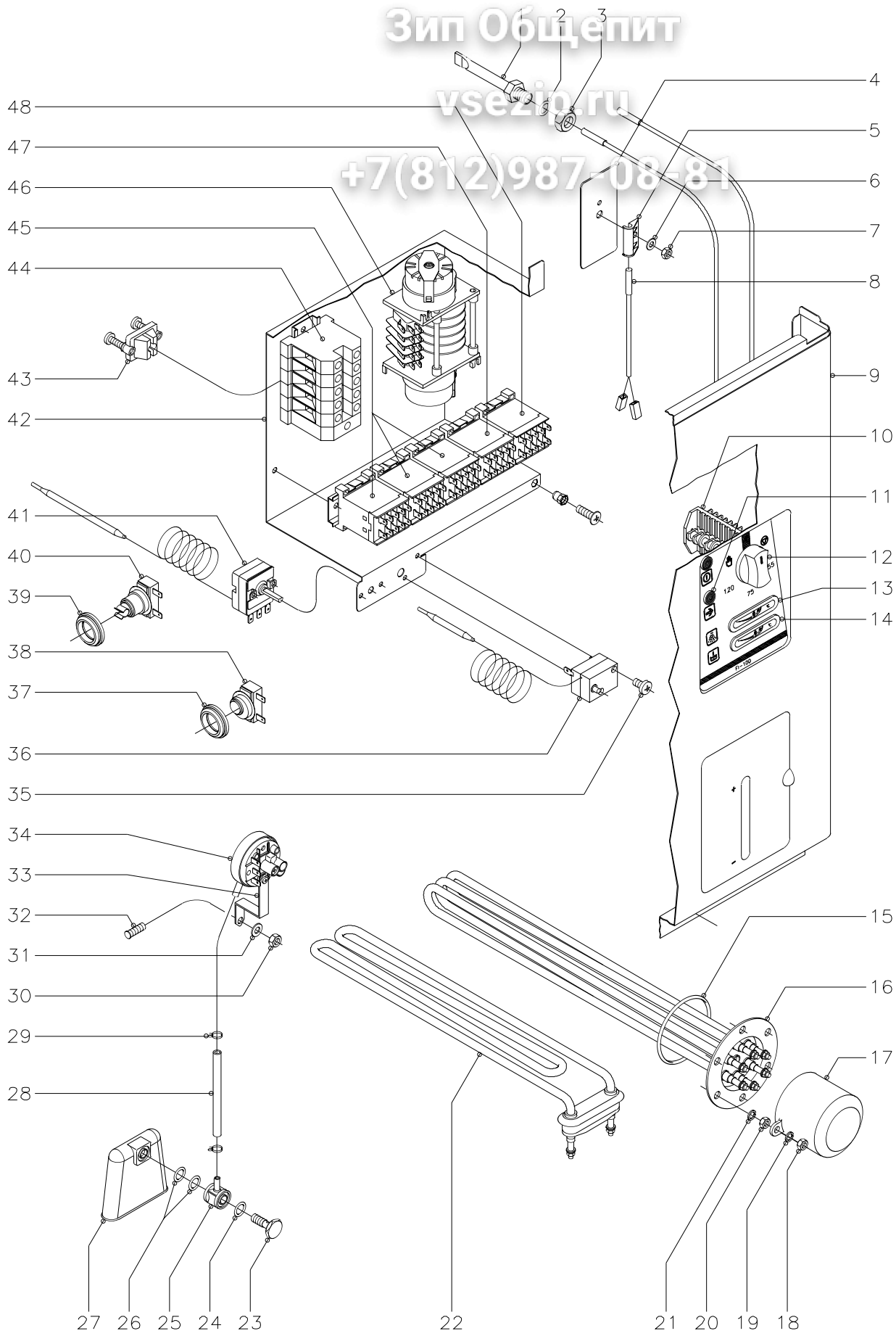
MOD. LAVAVAJILLAS DE CAPOTA ZONA PARTE FUNCIONAL ACLARADO

ITEM	CODIGO	DENOMINACION	TEXTO	FI-120 W	MF-120			
57	Q052046	Tornillo allem M-6x40		4	4			
58	Z718418	Valvula antirretorno		1	1			
59	Z718428	Bobina electro. Con conector 240V.		1	1			
60	Z718420	Reduccion M. 3/4" - H. 1/4"		1	1			
61	Z718417	Manometro		1	1			

Зип Общепит

vsezip.ru

+7(812)987-08-81



N plano C-871	Firma 	Fecha 9-00	Aparato LAVAVAJILLAS DE CAPOTA FI-100	Lamina 7	Fagor Industrial S.Coop. Ocate	
------------------	-----------	---------------	---	-------------	-----------------------------------	--

# Зип Общепит

vsezip.ru

+7(812)987-08-81

MOD.	LAVAVAJILLAS DE CAPOTA	ZONA	PARTE FUNCIONAL ELECTRICA					
ITEM	CODIGO	DENOMINACION	TEXTO	FI-100				
1	Z263002	Vaina bulbo termometro		1				
2	Q307048	Junta torica Ø16,18xØ9,12xØ3,53		1				
3	Q162070	Tuerca exagonal M-12		1				
4	Z101211	Apoyo interruptor magnetico		1				
5	Z203010	Amarre interruptor magnetico		1				
6	Q232040	Arandela plana A-6		1				
7	Q162040	Tuerca exagonal M-6		1				
8	Z203009	Interruptor magnetico		1				
9	Z712912	Panel frontal		1				
10	Z683085	Conmutador de funciones		1				
	Z602906	Casquillo		2				
	Q041324	Tornillo avellanado M-4x25		2				
11	Z203005	Piloto ambar		2				
12	R663062	Boton de mando completo		1				
13	Z263001	Termometro analogico aclarado		1				
14	Z263001	Termometro analogico lavado		1				
15	Q307035	Junta torica		1				
16	Z241701	Resistencia calderin 6000W.230V.		1				
17	Z651731	Caperuza resistencia calderin		1				
18	Q163140	Tuerca exagonal M-6		2				
19	Q262040	Arandela muelle A-6		2				
20	Q163140	Tuerca exagonal M-6		6				
21	Q262040	Arandela muelle A-6		6				
22	Z203601	Resistencia tanque 2800W.230V.		1				
23	Z203013	Tornillo presostato		1				
24	Q307003	Junta torica Ø16,01xØ10,77xØ2,62		1				
25	Z203012	Empalme presostato		1				
26	Q307003	Junta torica Ø16,01xØ10,77xØ2,62		2				
27	Z203011	Camara presostato		1				

# Зип Общепит

MOD.		LAVAVAJILLAS DE CAPOTA		ZONA	PARTE FUNCIONAL ELECTRICA			
ITEM	CODIGO	DENOMINACION	TEXTO	FI-100				
28	3702400	Tubo de goma Ø8xØ4x100		1				
29	P102154	Brida elastica p/tubo		2				
30	Q162040	Tuerca exagonal M-6		1				
31	Q232040	Arandela plana A-6		1				
32	-	Perno soldado a cuba		1				
33	Z602923	Soporte presostato		1				
34	Z713002	Presostato simple		1				
	Q082032	Tornillo alomado BZ-3,5x9,5		1				
35	Q081330	Tornillo alomado BZ-3,5x6,5		2				
36	Z213014	Termostato limitador		1				
37	N503017	Soporte termostato		1				
38	Z718405	Termostato doble		1				
39	N503017	Soporte termostato		1				
40	R213004	Termostato rearme manual		1				
41	Z203014	Termostato calderin		1				
	Q242020	Arandela abanico A-4		2				
	Q152024	Tornillo avellanado M-4x8		2				
42	Z713010	Caja cuadro electrico		1				
	Q221342	Remache exagonal M-5		1				
	Q152004	Tornillo aplastado M-5x13		1				
	Q232040	Arandela plana A-6		2				
	Q162040	Tuerca exagonal M-6		2				
43	Z203020	Retenedor de cable		1				
44	Z683069	Borne fases RST ( gris )		3				
	Z683097	Borne neutro N ( azul )		1				
	Z683070	Borne tierra ( amarillo-verde )		1				
	Z683096	Tope final		1				
	Z103083	Guia contactor L=73		1				
	Q419005	Remache tubular Ø 4x8		2				

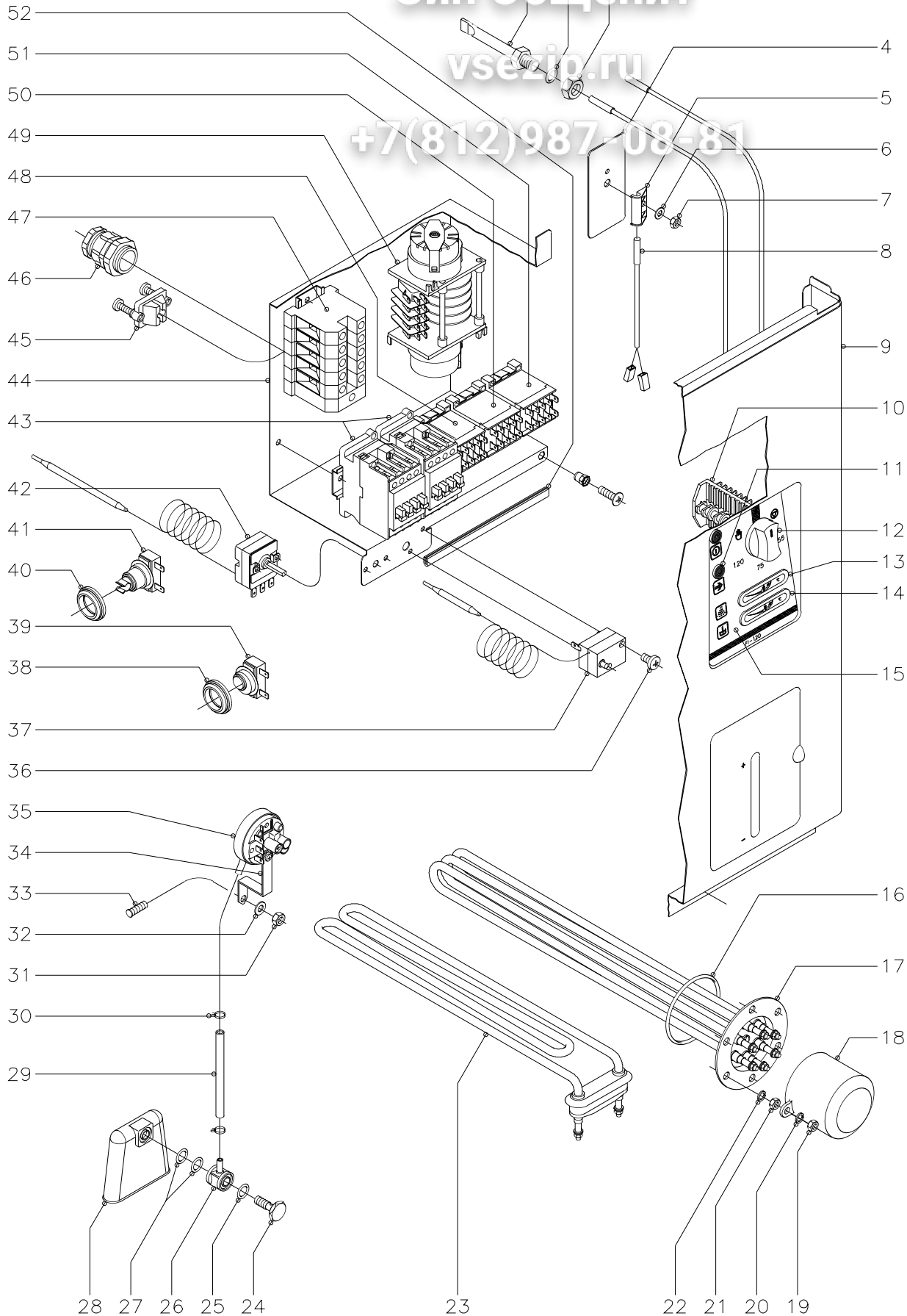


<b>MOD.</b>	<b>LAVAVAJILLAS DE CAPOTA</b>	<b>ZONA</b>	<b>PARTE FUNCIONAL ELECTRICA</b>							
ITEM	CODIGO	DENOMINACION	TEXTO	FI-100						
45	Z213007	Contactor 230V., 50/60 Hz.		3						
	R693009	Guia contactor L=250		1						
	Q419005	Remache tubular Ø 4x8		2						
46	Z713055	Programador ciclo		1						
	Q152019	Tornillo avellanado M-4x15		2						
	Q162020	Tuerca exagonal M-4		2						
47	Z683087	Contactor 230V., 50/60 Hz.		1						
48	Z213007	Contactor 230V., 50/60 Hz.		1						
s/n	Z713005	Instalacion electrica base		1						
s/n	Z713006	Instalacion electrica calderin		1						
s/n	Z713007	Esquema electrico adhesivo		1						
s/n	Z713008	Esquema electrico de montaje		1						

Зип Общепит

vsezip.ru

+7(812)987-08-81



N plano  
C-872

Firma

Fecha  
9-00

Aparato LAVAVAJILLAS DE CAPOTA  
FI-120, FI-120W, MF-120

Lamina  
8

Fagor Industrial S.Coop.  
O<ate



# Зип Общепит

vsezip.ru

ZONA

PARTE FUNCIONAL ELECTRICA

MOD.		LAVAVAJILLAS DE CAPOTA				
ITEM	CODIGO	DENOMINACION	TEXTO	FI-120	FI-120W	MF-120
1	Z263002	Vaina bulbo termometro		1	1	1
2	Q307048	Junta torica Ø16,18xØ9,12xØ3,53		1	1	1
3	Q162070	Tuerca exagonal M-12		1	1	1
4	Z101211	Apoyo interruptor magnetico		1	1	1
5	Z203010	Amarre interruptor magnetico		1	1	1
6	Q232040	Arandela plana A-6		1	1	1
7	Q162040	Tuerca exagonal M-6		1	1	1
8	Z203009	Interruptor magnetico		1	1	1
9	Z712912	Panel frontal		1	1	1
10	Z683085	Conmutador de funciones		1	1	1
	Z602906	Casquillo		2	2	2
	Q041324	Tornillo avellanado M-4x25		2	2	2
11	Z203005	Piloto ambar		2	2	2
12	R663062	Boton de mando completo		1	1	-
12	R663070	Boton de mando completo MF		-	-	1
13	Z263001	Termometro analogico aclarado C°		1	-	-
13	Z228405	Termometro analogico aclarado F°		-	1	1
14	Z263001	Termometro analogico lavado C°		1	-	-
14	Z228405	Termometro analogico lavado F°		-	1	1
15	Z722901	Embellecedor adhesivo FI-120		1	-	-
15	Z728401	Embellecedor adhesivo FI-120W		-	1	-
15	Z728501	Embellecedor adhesivo MF-120		-	-	1
16	Q307035	Junta torica		1	1	1
17	Z721701	Resistencia calderin 9600W.230V.		1	-	-
17	Z728306	Resistenc. calderin 12000W.230V.		-	1	1
18	Z651731	Caperuza resistencia calderin		1	1	1
19	Q163140	Tuerca exagonal M-6		2	2	2
20	Q262040	Arandela muelle A-6		2	2	2
21	Q163140	Tuerca exagonal M-6		6	6	6

# Зип Общепит

vsezip.ru

+7(812)987-08-81

MOD.		LAVAVAJILLAS DE CAPOTA		ZONA	PARTE FUNCIONAL ELECTRICA		
ITEM	CODIGO	DENOMINACION	TEXTO	FI-120	FI-120W	MF-120	
22	Q262040	Arandela muelle A-6		6	6	6	
23	Z203601	Resistencia tanque 2800W. 230V.		1	1	1	
24	Z203013	Tornillo presostato		1	1	1	
25	Q307003	Junta torica Ø16,01xØ10,77xØ2,62		1	1	1	
26	Z203012	Empalme presostato		1	1	1	
27	Q307003	Junta torica Ø16,01xØ10,77xØ2,62		2	2	2	
28	Z203011	Camara presostato		1	1	1	
29	3702400	Tubo de goma Ø8xØ4x100		1	1	1	
30	P102154	Brida elastica p/tubo		2	2	2	
31	Q162040	Tuerca exagonal M-6		1	1	1	
32	Q232040	Arandela plana A-6		1	1	1	
33	-	Perno soldado a cuba		1	1	1	
34	Z602923	Soporte presostato		1	1	1	
35	Z713002	Presostato simple		1	1	1	
	Q082032	Tornillo alomado BZ-3,5x9,5		1	1	1	
36	Q081330	Tornillo alomado BZ-3,5x6,5		2	2	2	
37	Z213014	Termostato limitador		1	1	1	
38	N503017	Soporte termostato		1	1	1	
39	Z718405	Termostato doble		1	1	1	
40	N503017	Soporte termostato		1	1	1	
41	R213004	Termostato rearme manual		1	1	1	
42	Z203014	Termostato calderin		1	1	1	
	Q242020	Arandela abanico A-4		2	2	2	
	Q152024	Tornillo avellanado M-4x8		2	2	2	
43	R663031	Contactador 230 V., 50 Hz.		2	-	-	
43	P433030	Contactador 230 V., 60 Hz.		-	2	2	
44	Z713010	Caja cuadro electrico		1	1	1	
	Q221342	Remache exagonal M-5		1	1	1	
	Q152004	Tornillo aplastado M-5x13		1	1	1	

# Зип Общепит

vsezip.ru

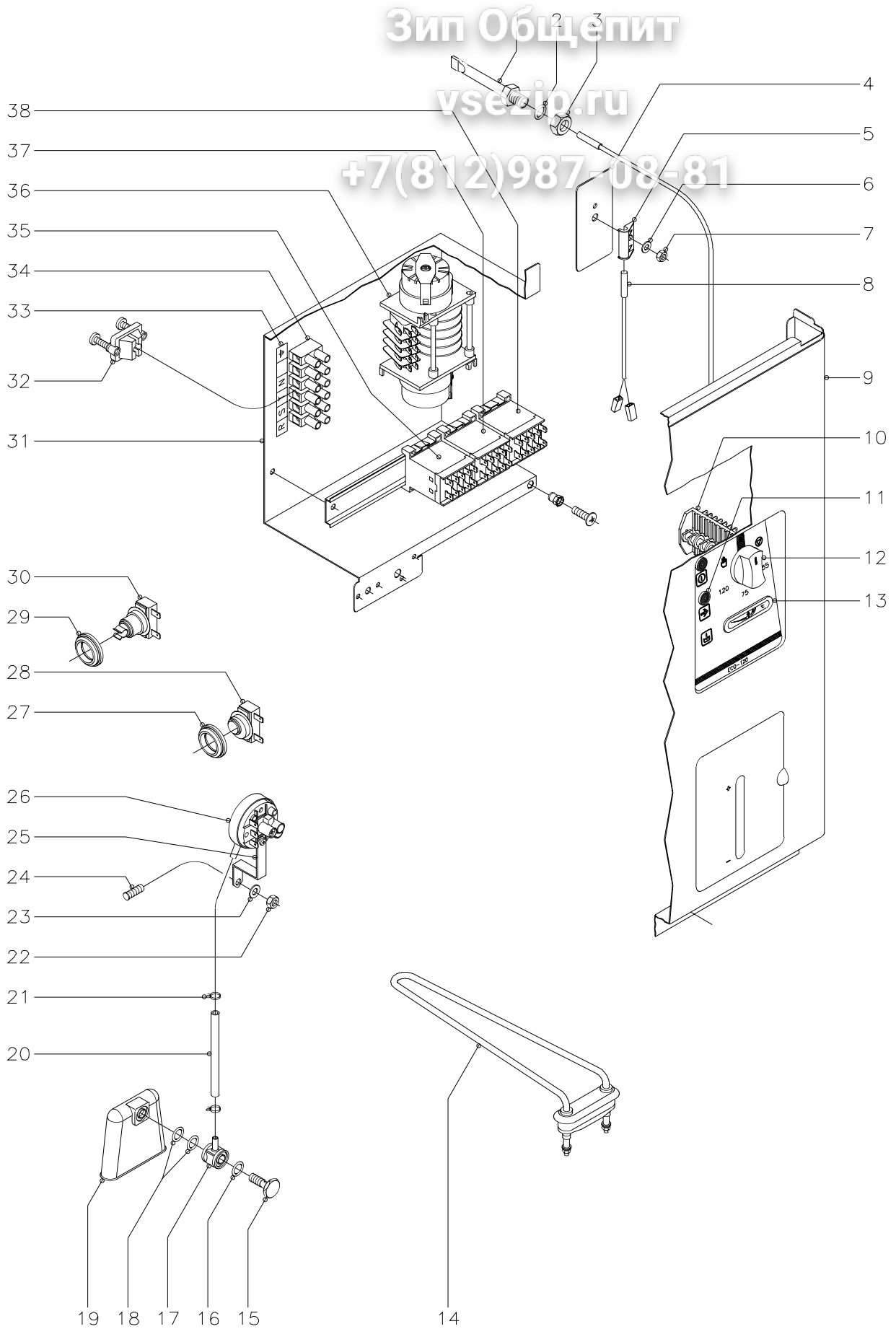
+7(812)987-08-81

MOD.		LAVAVAJILLAS DE CAPOTA		ZONA	PARTE FUNCIONAL ELECTRICA		
ITEM	CODIGO	DENOMINACION	TEXTO	FI-120	FI-120W	MF-120	
	Q232040	Arandela plana A-6		2	2	2	
	Q162040	Tuerca exagonal M-6		2	2	2	
45	Z203020	Retenedor de cable		1	-	-	
46	R023013	Prensaestopas		-	1	1	
s/n	R023025	Contratuerca gaes prensaestopas		-	1	1	
47	Z683069	Borne fases RST ( gris )		3	3	3	
	Z683097	Borne neutro N ( azul )		1	1	1	
	Z683070	Borne tierra ( amarillo-verde )		1	1	1	
	Z683096	Tope final		1	1	1	
	Z103083	Guia contactor L=73		1	1	1	
	Q419005	Remache tubular Ø 4x8		2	2	2	
48	Z213007	Contactador 230 V., 50/60 Hz.		1	1	1	
	R693009	Guia contactor L=250		1	1	1	
	Q419005	Remache tubular Ø 4x8		2	2	2	
49	Z713055	Programador ciclo		1	-	-	
49	Z728412	Programador ciclo 60 Hz. T. stop		-	1	1	
	Q152019	Tornillo avellanado M-4x15		2	2	2	
	Q162020	Tuerca exagonal M-4		2	2	2	
50	Z683087	Contactador 230 V., 50/60 Hz.		1	1	1	
51	Z213007	Contactador 230 V., 50/60 Hz.		1	1	1	
52	3673700	Perfil goma gris en "U" 12x6x180		-	1	1	
s/n	Z713005	Instalacion electrica base		1	1	1	
s/n	Z723001	Instalacion electrica calderin		1	1	1	
s/n	Z713007	Esquema electrico adhesivo		1	-	-	
s/n	Z723002	Esquema electrico montaje		1	-	-	
s/n	Z718416	Cableado electrovalvula W, MF		-	1	1	
s/n	3712600	Tubo PG-11 electrovalvula L=1600		-	1	1	
s/n	Z728403	Cableado termo stop W, MF		-	1	1	
s/n	Z718402	Esquema electrico adhesivo W, MF		-	1	1	
s/n	Z728406	Esquema electrico montaje W, MF		-	1	1	

Зип Общепит

vsezip.ru

+7(812)987-08-81



N plano  
C-873

Firma

Fecha  
9-00

Aparato  
LAVAVAJILLAS DE CAPOTA  
ECO-120

Lamina  
9

Fagor Industrial S.Coop.  
0<ate

**FAGOR**

# Зип Общепит

vsezip.ru

ZONA

PARTE FUNCIONAL ELECTRICA

MOD.		LAVAVAJILLAS DE CAPOTA					
ITEM	CODIGO	DENOMINACION	TEXTO	ECO-120			
1	Z263002	Vaina bulbo termometro		1			
2	Q307048	Junta torica Ø16,18xØ9,12xØ3,53		1			
3	Q162070	Tuerca exagonal M-12		1			
4	Z101211	Apoyo interruptor magnetico		1			
5	Z203010	Amarre interruptor magnetico		1			
6	Q232040	Arandela plana A-6		1			
7	Q162040	Tuerca exagonal M-6		1			
8	Z203009	Interruptor magnetico		1			
9	Z712912	Panel frontal		1			
10	Z683085	Conmutador de funciones		1			
	Z602906	Casquillo		2			
	Q041324	Tornillo avellanado M-4x25		2			
11	Z203005	Piloto ambar		2			
12	R663062	Boton de mando completo		1			
13	Z263001	Termometro analogico lavado		1			
14	Z733601	Resistencia tanque 1000W.230V.		1			
15	Z203013	Tornillo presostato		1			
16	Q307003	Junta torica Ø16,01xØ10,77xØ2,62		1			
17	Z203012	Empalme presostato		1			
18	Q307003	Junta torica Ø16,01xØ10,77xØ2,62		2			
19	Z203011	Camara presostato		1			
20	3702400	Tubo de goma Ø8xØ4x100		1			
21	P102154	Brida elastica p/tubo		2			
22	Q162040	Tuerca exagonal M-6		1			
23	Q232040	Arandela plana A-6		1			
24	-	Perno soldado a cuba		1			
25	Z602923	Soporte presostato		1			
26	Z713002	Presostato simple		1			
	Q082032	Tornillo alomado BZ-3,5x9,5		1			

# Зип Общепит

vsezip.ru

+7(812)987-08-81

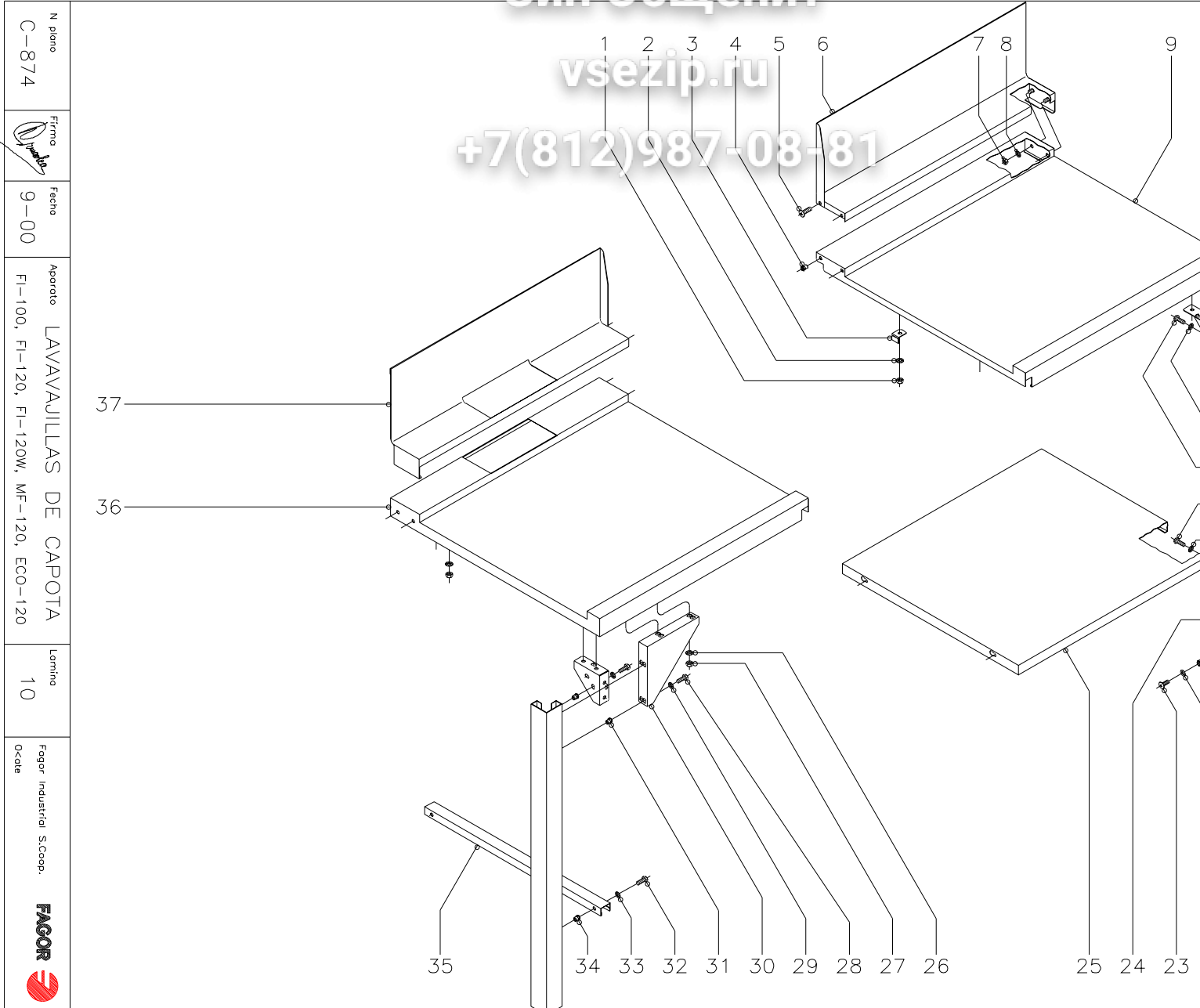
MOD.	LAVAVAJILLAS DE CAPOTA	ZONA	PARTE FUNCIONAL ELECTRICA					
ITEM	CODIGO	DENOMINACION	TEXTO	ECO-120				
27	N503017	Soporte termostato		1				
28	Z718405	Termostato doble		1				
29	N503017	Soporte termostato		1				
30	R213004	Termostato rearme manual		1				
31	Z713010	Caja cuadro electrico		1				
	Q221342	Remache exagonal M-5		1				
	Q152004	Tornillo aplastado M-5x13		1				
	Q232040	Arandela plana A-6		2				
	Q162040	Tuerca exagonal M-6		2				
32	Z203020	Retenedor de cable		1				
33	Z743005	Rotulo adhesivo RSTN		1				
34	Z743006	Regleta de conexiones		1				
35	Z213007	Contactador 230V., 50/60 Hz.		1				
36	Z703004	Programador ciclo		1				
	Q152019	Tornillo avellanado M-4x15		2				
	Q162020	Tuerca exagonal M-4		2				
37	Z683087	Contactador 230V., 50/60 Hz.		1				
38	Z213007	Contactador 230V., 50/60 Hz.		1				
	R693009	Guia contactor L=250		1				
	Q419005	Remache tubular Ø 4x8		2				
s/n	Z603041	Cable alimentacion red		1				
s/n	Z713005	Instalacion electrica base		1				
s/n	Z703003	Instalacion auxiliar		1				
s/n	3712300	Tubo plastico PG-21 L=1200		1				
s/n	Z703006	Racord a 90°		2				
s/n	Z733001	Esquema electrico adhesivo		1				
s/n	Z733002	Esquema electrico de montaje		1				



Зип Общепит

vsezip.ru

+7(812)987-08-81



N plano C-874	Firma 	Fecha 9-00	Aparato LAVAVAJILLAS DE CAPOTA FI-100, FI-120, FI-120W, MF-120, ECO-120	Laminado 10	Fagor Industrial S.Coop. Oxide
------------------	-----------	---------------	---	----------------	-----------------------------------



MOD.		LAVAVAJILLAS DE CAPOTA	ZONA	MESAS ENTRADA - SALIDA				
ITEM	CODIGO	DENOMINACION	TEXTO	FI-100	FI-120	ECO-120 IZQUIERDA	ECO-120 DERECHA	FI-120W
1	Q162040	Tuerca exagonal M-6		4	4	4	4	4
2	Q242040	Arandela abanico A-6		4	4	4	4	4
3	Z712509	Amarre mesa		4	4	4	4	4
4	Q221342	Remache exagonal M-5		4	4	4	4	4
5	Q152004	Tornillo aplastado M-5x13		4	4	4	4	4
6	Z712513	Peto derecho		1	1	1	-	1
s/n	Z712512	Peto izquierdo		1	1	-	1	1
7	Q162040	Tuerca exagonal M-6		4	4	4	4	4
8	Q242040	Arandela abanico A-6		4	4	4	4	4
9	Z712521	Mesa entrada - salida derecha		1	1	1	-	1
s/n	Z712520	Mesa entrada - salida izquierda		1	1	-	1	1
10	Z276354	Amarre pata		4	4	4	4	4
11	Q221342	Remache exagonal M-5		8	8	8	8	8
12	Q242040	Arandela abanico A-6		8	8	8	8	8
13	Q162040	Tuerca exagonal M-6		8	8	8	8	8
14	Q242030	Arandela abanico A-5		8	8	8	8	8
15	Q012031	Tornillo exagonal M-5x10		8	8	8	8	8
16	Q012031	Tornillo exagonal M-5x10		8	8	4	4	8
17	Q242030	Arandela abanico A-5		8	8	4	4	8
18	Q221342	Remache exagonal M-5		8	8	4	4	8
19	Z272505	Pata		4	4	4	4	4
20	R675610	Pata regulable		4	4	4	4	4
21	Q221343	Remache exagonal M-6		8	8	8	8	8
22	Q242040	Arandela abanico A-6		8	8	8	8	8
23	Q152017	Tornillo amarre M-6x13		8	8	8	8	8
24	Z282516	Regulador pata		4	4	4	4	4
25	Z712503	Bandeja inferior		2	2	1	1	2
26	Q242040	Arandela abanico A-6		-	-	4	4	-
27	Q162040	Tuerca exagonal M-6		-	-	4	4	-

# Зип Ощепит

vsezip.ru

+7(812)987-08-81

MOD.		LAVAVAJILLAS DE CAPOTA		ZONA		MESAS ENTRADA - SALIDA				
ITEM	CODIGO	DENOMINACION	TEXTO	FI-100	FI-120	ECO-120 IZQUIERDA	ECO-120 DERECHA	FI-120W		
28	Q012031	Tornillo exagonal M-5x10		-	-	4	4	-		
29	Q242030	Arandela abanico A-5		-	-	4	4	-		
30	Z702501	Cartabon		-	-	2	2	-		
31	Q221342	Remache exagonal M-5		-	-	4	4	-		
32	Q012031	Tornillo exagonal M-5x10		-	-	2	2	-		
33	Q242030	Arandela abanico A-5		-	-	2	2	-		
34	Q221342	Remache exagonal M-5		-	-	2	2	-		
35	Z732503	Travesaño		-	-	1	1	-		
36	Z732520	Mesa entrada-salida izda. ECO		-	-	1	-	-		
s/n	Z732521	Mesa entrada-salida decha. ECO		-	-	-	1	-		
37	Z732508	Peto izquierdo ECO		-	-	1	-	-		
s/n	Z732509	Peto derecho ECO		-	-	-	1	-		

# Зип Цеппит

vsezip.ru

+7(812)987-08-81

MOD.	LAVAVAJILLAS DE CAPOTA		ZONA	VARIOS				
ITEM	CODIGO	DENOMINACION	TEXTO	FI-100	FI-120	ECO-120	FI-120W	MF-120
	Z716131	Libro de instrucciones		1	1	-	-	-
	Z736104	Libro de instrucciones		-	-	1	-	-
	Z718433	Libro de instrucciones		-	-	-	1	1

# Зип Общепит

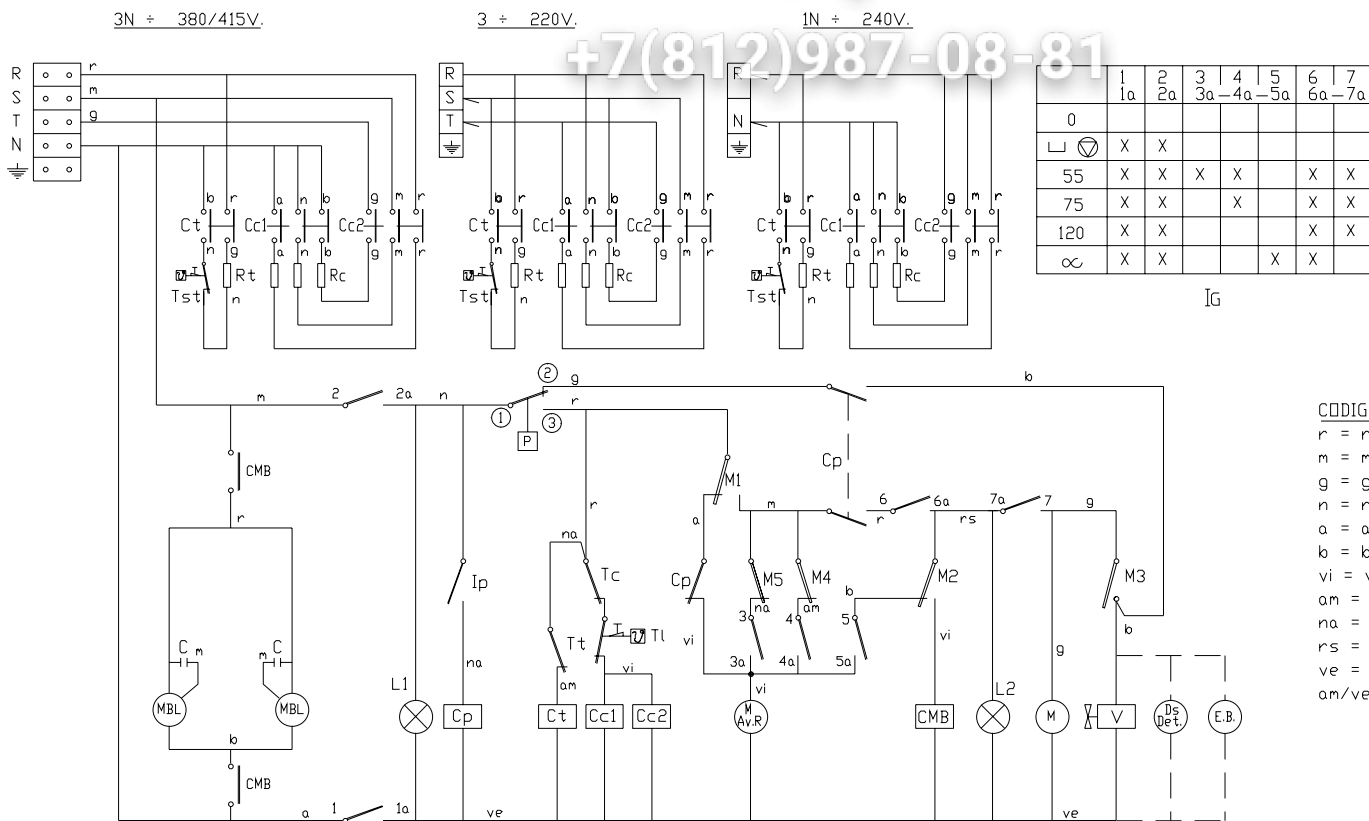
FI - 100 , FI - 120 , FI - 120 T , KM - 120

vsezip.ru

①

②

+7(812)987-08-81



	1 1a	2 2a	3 3a-4a-5a	4 4a-5a	5 5a	6 6a-7a	7 7a
0							
55	X	X	X	X		X	X
75	X	X		X		X	X
120	X	X				X	X
∞	X	X			X	X	

I<sub>G</sub>

**CODIGO DE COLORES:**  
 r = rojo-red-rouge  
 m = marron-brown-mo  
 g = gris-grey-gris  
 n = negro-black-noir  
 a = azul-blue-bleu  
 b = blanco-white-blau  
 vi = violeta-violet-te  
 am = amarillo-yellow-  
 na = naranja-orange  
 rs = rosa-rose-pink  
 ve = verde-green-ve  
 am/ve = amarillo ver

I<sub>G</sub> = Interruptor General  
 L1 = Lampara de marcha  
 Ip = Micro de puerta  
 Cp = Contactor puerta  
 P = Presostato  
 Tc = Termostato calderin  
 Tt = Termostato tanque  
 Tl = Termostato limitador  
 L2 = Lampara ciclo  
 Cc1, Cc2 = Contactor calderin  
 Ct = Contactor tanque  
 CMB = Contactor motobomba  
 Rc = Resistencia calderin  
 FI = Filtro de interferencias

EB = Electrobomba de presiñ (opcional)  
 Rt = Resistencia tanque  
 M.A.V.R = Motor programador Avance RApido  
 M = Motor programador  
 M1 = Micro programador marcha  
 M2 = Micro programador lavado  
 M3 = Micro programador aclarado  
 M4 = Micro programador Avance 75°  
 M5 = Micro programador Avance 55°  
 MBL = Motobomba lavado  
 C = Condensador de motobomba  
 V = VALvula de llenado y aclarado  
 Ds Det = Dosificador de detergente (opcional)  
 Tst = Termostato limitador de tanque

Esquema teorico adhesivo		Papel adhesivo
Nº	Pieza	Cont. Material
Nº	Modificacion	Propuesta de
①	Introducir denominaciñ FI-120 T	Palacio
②	Introducir denominaciñ KM - 120	J.M.P.
③	Introducir termostato limitador de tanque	Maillo
Firma		Fecha
Dibujado		S. N.
Proyectado		1-7-96
Comprobado		
Escala		

**FAGOR**  
Fagor Industrial, Koop...

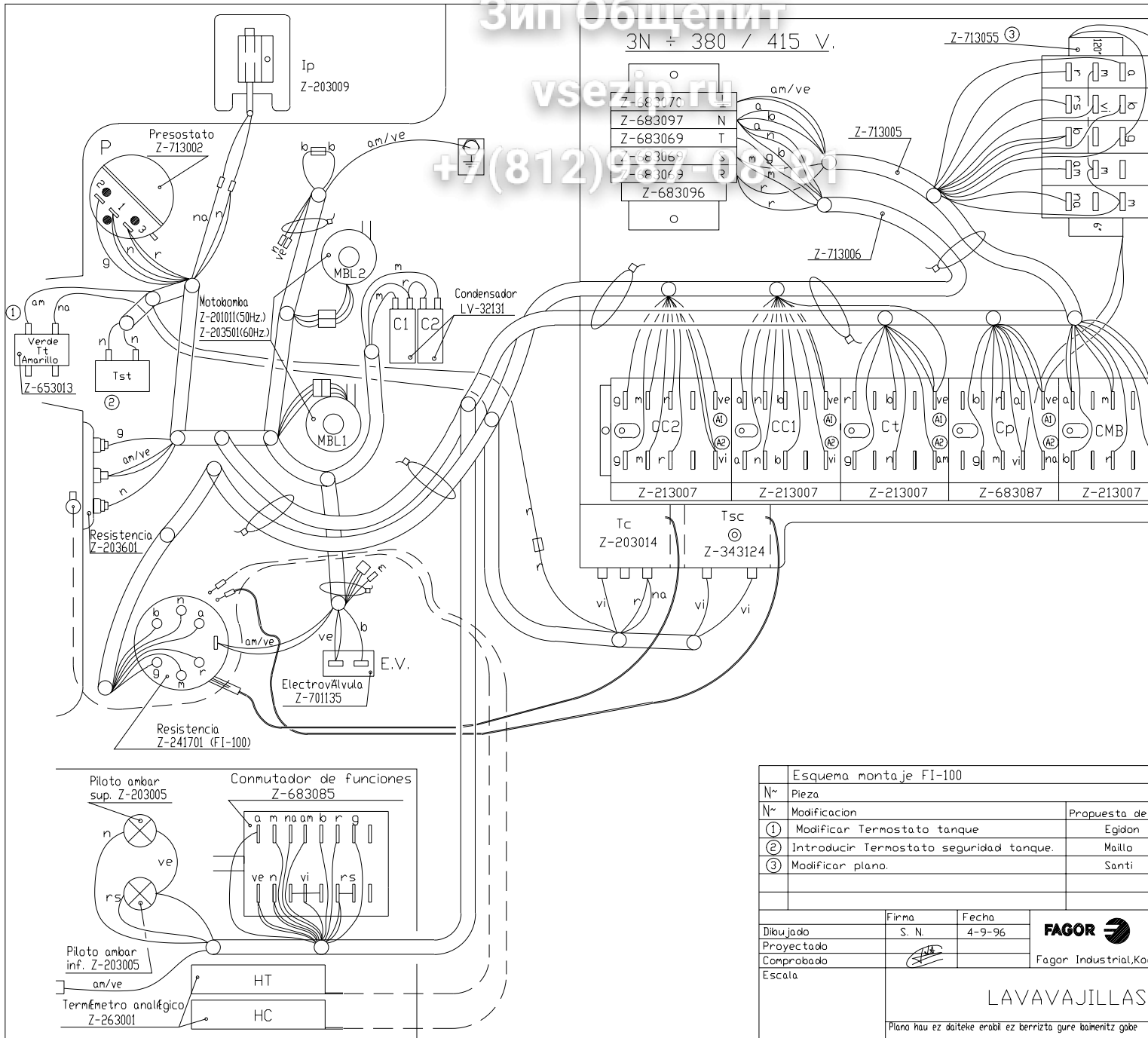
**LAVAVAJILLAS**

Plano hau ez daiteke erabil ez berrizta gure bomentz gabe

Зип Общенит

vsezip.ru

+7(812)930-0889



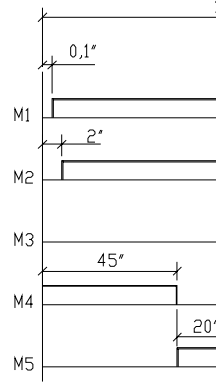
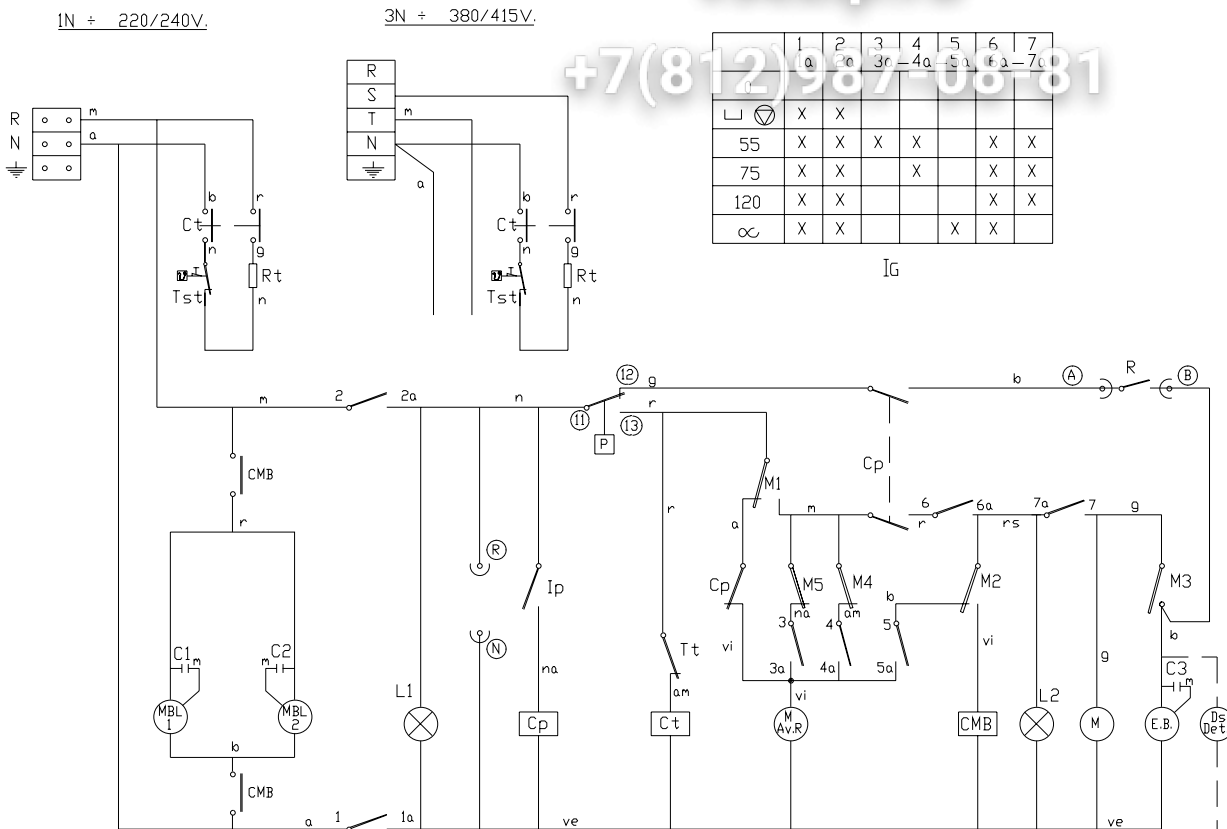
Esquema montaje FI-100		
Nº	Pieza	
Nº	Modificación	Propuesta de
①	Modificar Termostato tanque	Egidon
②	Introducir Termostato seguridad tanque.	Maillo
③	Modificar plano.	Santi
Dibujado	Firma	Fecha
Proyectado	S. N.	4-9-96
Comprobado	<i>[Signature]</i>	Fagor Industrial, Ko
Escala	LAVAVAJILLAS	
Plano hau ez daiteke erabili ez berritza gure baimentz gabe		

# Зип Общепит

ЕСО - 120, ЕСО - 120 Т ①

vsezip.ru

+7(812)987-08-81



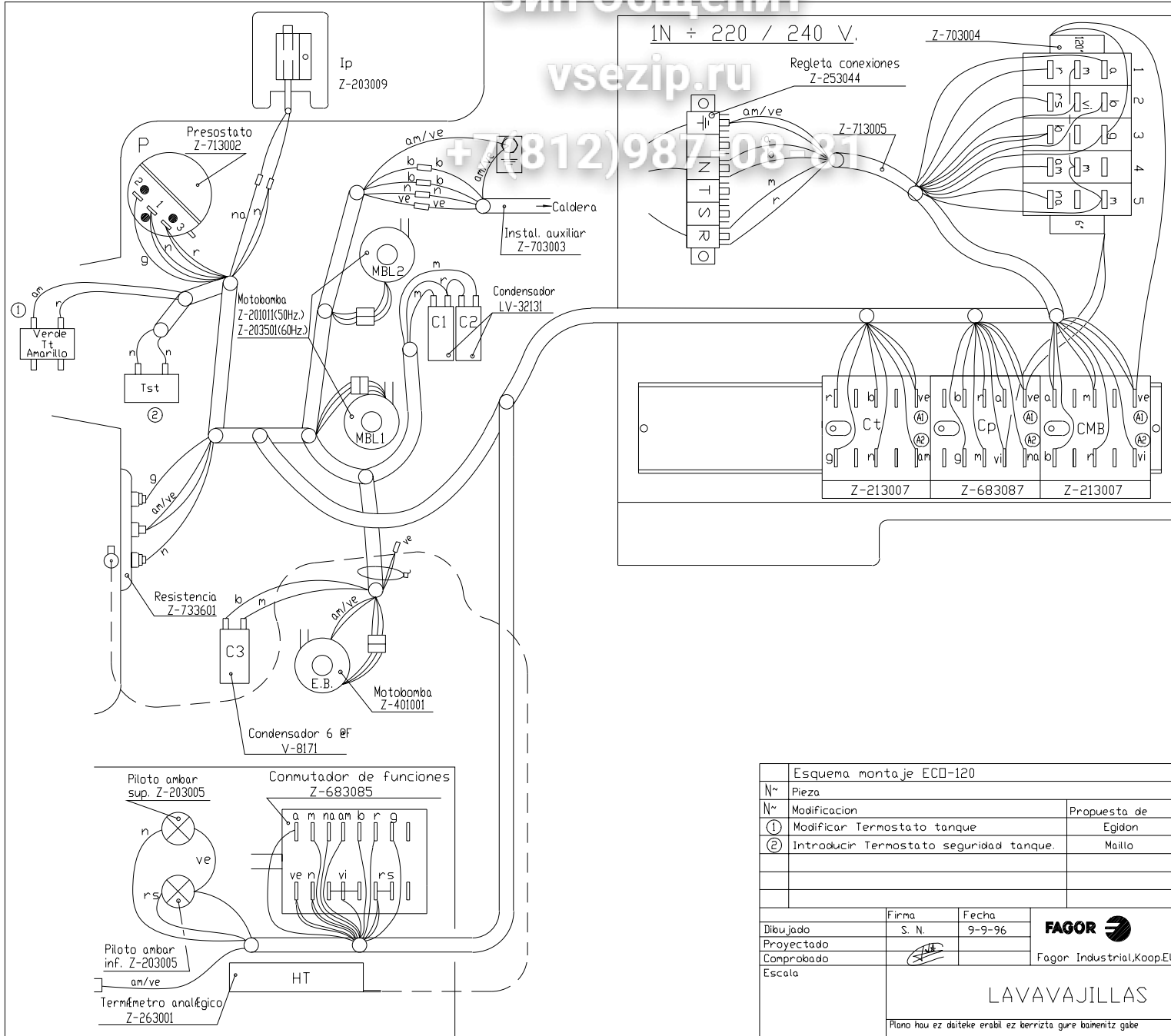
## CODIGO DE COLORES


- r = rojo-red-rouge
- m = marron-brown
- g = gris-grey-gris
- n = negro-black-negro
- a = azul-blue-bleu
- b = blanco-white-k
- vi = violeta-violet
- am = amarillo-yellow
- na = naranja-orange
- rs = rosa-rose-pi
- ve = verde-green
- am/ve = amarillo v

- IG = Interruptor General
- L1 = Lampara de marcha
- Ip = Micro de puerta
- Cp = Contactor puerta
- P = Presostato
- Tt = Termostato tanque
- L2 = Lampara ciclo
- C3 = Condensador de la electrobomba
- Ct = Contactor tanque
- CMB = Contactor motobomba
- R = Contacto de relA del calentador a gas
- FI = Filtro de interferencias
- EB = Electrobomba de presi6n
- Tst = Termostato limitador de tanque

- Rt = Resistencia tanque
- M.Av.R = Motor programador Avance RApido
- M = Motor programador
- M1 = Micro programador marcha
- M2 = Micro programador lavado
- M3 = Micro programador aclarado
- M4 = Micro programador Avance 75'
- M5 = Micro programador Avance 55'
- MBL1, MBL2 = Motobombas lavado
- C1, C2 = Condensadores de las motobombas
- Ds Det = Dosificador de detergente (opcional)
- (A)(B) = Puntos de conexi6n con R del calentador
- (R)(N) = Toma de alimentaci6n para calentador a gas

Esquema teorico adhesivo		Papel adhe
N°	Pieza	Cant. Material
N°	Modificaci6n	Propuesta de
①	Introducir denominaci6n FI-120 T	Palacio
②	Introducir termostato limitador de tanque	Maillo
Firma		Fecha
Dibujado S. N.		1-7-96
Proyectado		
Comprobado		
Escala		
		<b>FAGOR</b>
		Fagor Industrial, Ko
		<b>LAVAVAJILLAS</b>
Plano hau ez daiteke erabili ez berrizta gure baimenitz gabek		



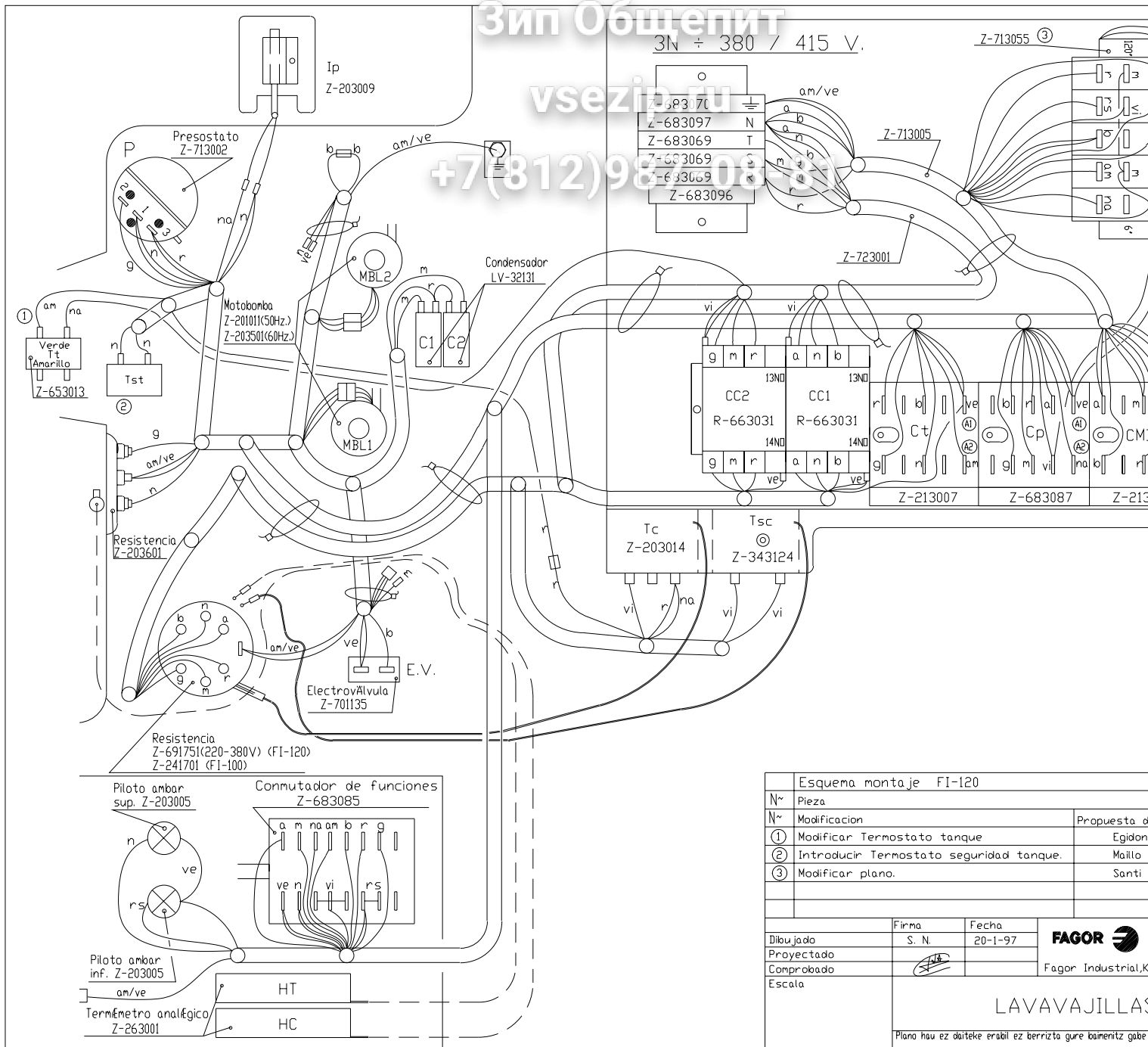
Esquema montaje ECO-120		
N~	Pieza	
N~	Modificación	Propuesta de
①	Modificar Termostato tanque	Egidon
②	Introducir Termostato seguridad tanque.	Maillo
Firma		Fecha
S. N.		9-9-96
Dibujado		 Fagor Industrial, Koop. E.H.
Proyectado		
Comprobado		
Escala		
LAVAVAJILLAS		
Plano hau ez daiteke erabil ez berritza gure baimenitz gabe		



Зип Общепит

vsezip.ru

+7(812)9827008



Esquema montaje FI-120	
Nº	Pieza
Nº	Modificación
①	Modificar Termostato tanque
②	Introducir Termostato seguridad tanque.
③	Modificar plano.
Propuesta de	
Egidon	
Maillo	
Santi	
Firma	
Fecha	
20-1-97	
Dibujado	
S. N.	
Proyectado	
Comprobado	
Escala	
FAGOR	
Fagor Industrial, K	
LAVAVAJILLAS	
Plano hau ez daiteke erabil ez berrizta gure baimeniz gabe	

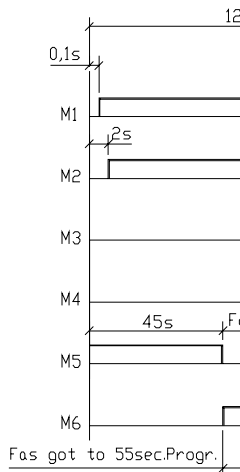
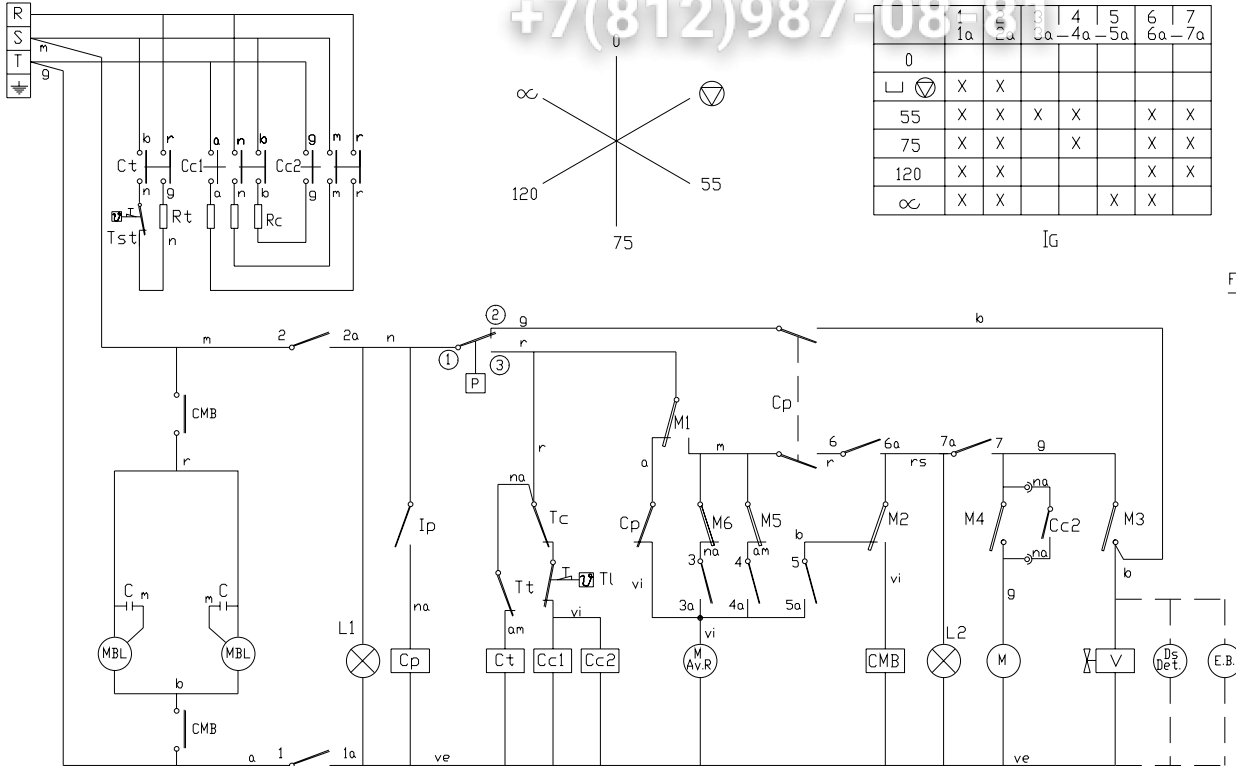
# Зип Общепит

MF-120 ; FI-120 W

vsezip.ru

+7(812)987-08-81

208-220-240 V 3Ph



	1a	2a	3a	4a-5a	6a-7a
0					
55	X	X	X	X	X X
75	X	X		X	X X
120	X	X			X X
∞	X	X		X	X

IG

Colours code-Co  
 r = red-rouge-r  
 m = brown-marro  
 g = grey-gris-g  
 n = black-noir-n  
 a = blue-bleu-a  
 b = white-blanc-  
 vi = violette-vio  
 am = yellow-jaur  
 na = orange-or  
 rs = rose-pink-  
 ve = green-ver  
 am/ve = yellow

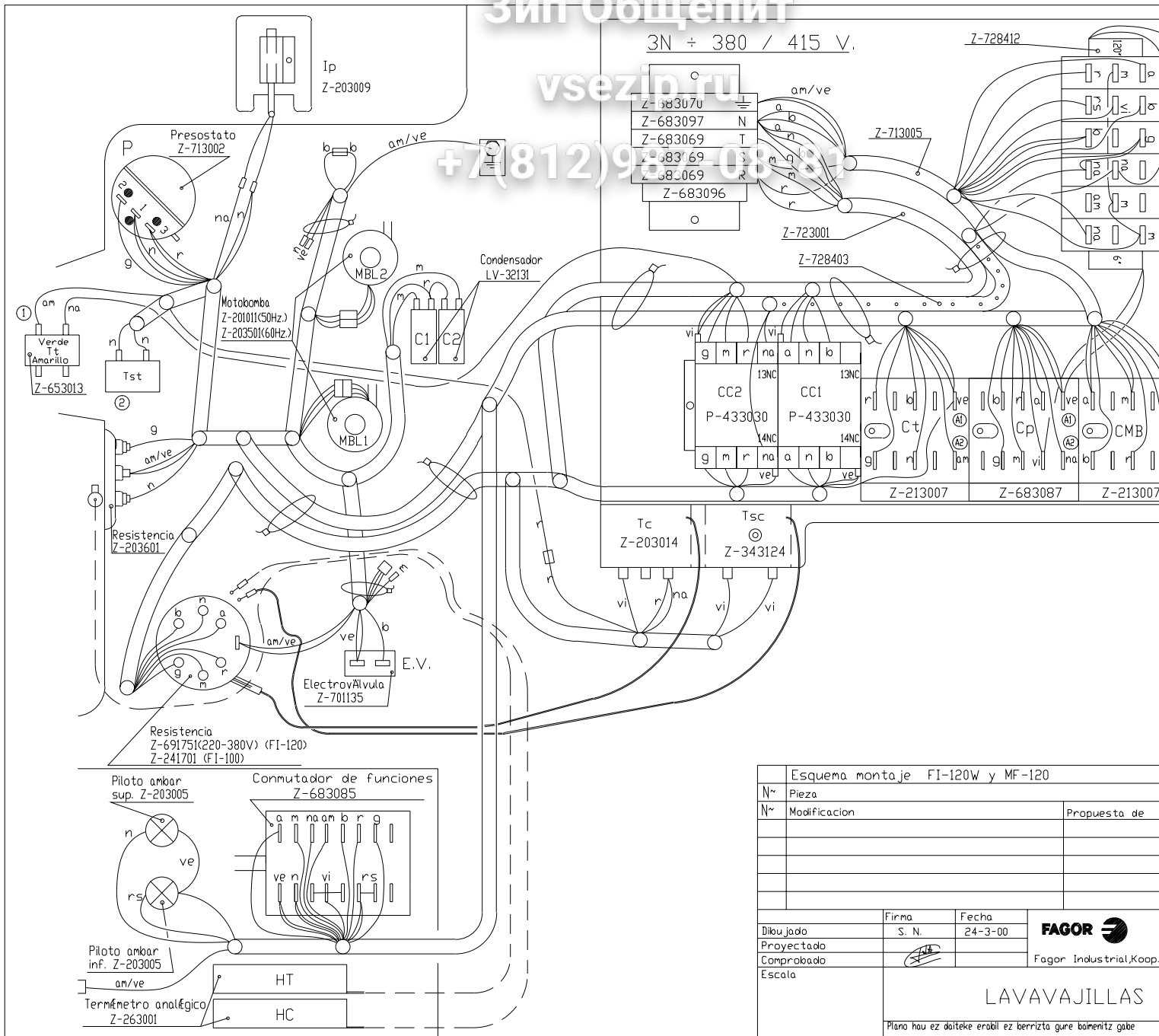
- |                               |                                     |                                  |
|-------------------------------|-------------------------------------|----------------------------------|
| IG = General switch           | Interrupteur general                | Interruptor General              |
| L1 = On lamp                  | Tâmin de marcha                     | Lampara de marcha                |
| Ip = Door micro               | Micro de porte                      | Micro de puerta                  |
| Cp = Door contactor           | Contacteur de porte                 | Contactador puerta               |
| P = Pressure switch           | Presostat                           | Presostato                       |
| Tc = Drum thermostat          | Thermostat du surchauffeur          | Termostato calderin              |
| Tt = Tank thermostat          | Thermostat de cuve                  | Termostato tanque                |
| Tl = Drum limiter thermostat  | Thermostat limiteur du surchauffeur | Termostato limitador de calderin |
| Cc1, Cc2 = Drum contactor     | Contacteur du surchauffeur          | Contactador calderin             |
| Ct = Tank contactor           | Contacteur de cuve                  | Contactador tanque               |
| L2 = Cycle light              | Tâmin de cycle                      | Lâmpara de ciclo                 |
| Rc = Drum heating element     | Resistance du surchauffeur          | Resistencia calderin             |
| Rt = Tank heating element     | Resistance de cuve                  | Resistencia tanque               |
| Tst = Tank limiter thermostat | Thermostat limiteur de cuve         | Termostato limitador de tanque   |

- |   |  |                                   |
|---|--|-----------------------------------|
| M.Av.R = Motor programmer rapid advance | Moteur du programm. d' avancement rapide | Motor programmer rapid advance    |
| M = Motor programmer                    | Moteur du programmeur                    | Motor programmer                  |
| M1 = Micro programmer on                | Micro du programm. de marche             | Micro programmer on               |
| M2 = Micro programmer wash              | Micro du programm. de lavage             | Micro programmer wash             |
| M3 = Micro programmer rinse             | Micro du programm. de rinçage            | Micro programmer rinse            |
| M4 = Micro programmer Termo-Stop        | Micro du programador Termo-Stop          | Micro programmer Termo-Stop       |
| M5 = Micro programmer 75' advance       | Micro programador Avance 75'             | Micro programmer 75' advance      |
| M6 = Micro programmer 55' advance       | Micro programador Avance 55'             | Micro programmer 55' advance      |
| L3 = Cycle light                        | Tâmin de cycle                           | Lâmpara de ciclo                  |
| MBL = Motor pump wash                   | Motobombe de lavage                      | Motor pump wash                   |
| C = Motor pump condenser                | Condensateur de la motopompe             | Motor pump condenser              |
| V = Filling and rinsing valve           | Valve de remplissage et de vidange       | Filling and rinsing valve         |
| Ds Det = Detergent dispenser (Optional) | Doseur de detergent (Option)             | Detergent dispenser (Optional)    |
| EB = Electric pressure pump (Optional)  | Electropompe de pression (Option)        | Electric pressure pump (Optional) |

Зип Общепит

vsezip.ru

+7(812)952-08281



3N ÷ 380 / 415 V.

Z-728412

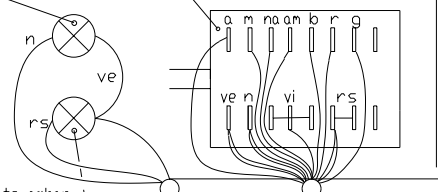
Z-683070	⊕
Z-683097	N
Z-683069	T
Z-683069	S
Z-683069	R
Z-683096	0

g	m	r	na	a	n	b
13NC						13NC
CC2						CC1
P-433030						P-433030
14NC						14NC
g	m	r	na	a	n	b
ve						ve

Tc	Tsc
Z-203014	Z-343124
vi	vi
r	r
na	na

Resistencia  
Z-691751(220-380V) (FI-120)  
Z-241701 (FI-100)

Piloto ambar sup. Z-203005  
Commutador de funciones Z-683085



Piloto ambar inf. Z-203005  
Termómetro analógico Z-263001



Esquema montaje FI-120W y MF-120		
Nº	Pieza	
Nº	Modificación	Propuesta de
Firma		Fecha
Dibujado	S. N.	24-3-00
Proyectado		
Comprobado		
Escala		
<b>FAGOR</b>		
Fagor Industrial, Koop.		
<b>LAVAVAJILLAS</b>		
Plano hau ez daiteke erabil ez berriro gure baimenitz gabe		