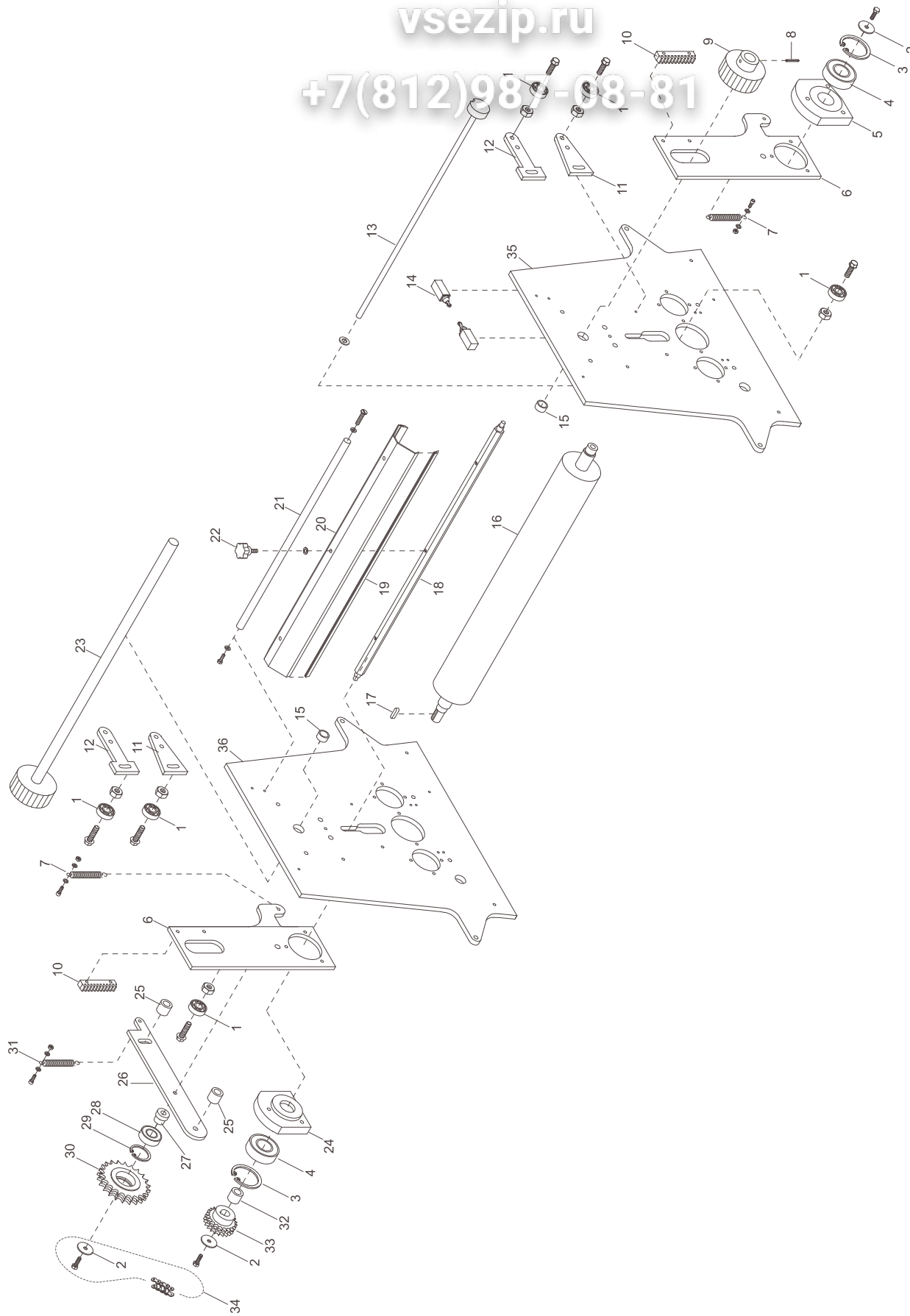


Зип Общепит

vsezip.ru

+7(812)987-08-81

N°	CODE	DENOMINAZIONE	DENOMINATION	DENOMINATION	BENENNUNG	DENOMINACIÓN
1	2B5X26	CATENA 3/8 S	CHAIN	CHAÎNE	KETTE	CADENA
2	2B5X25	CATENA 1/2 X 1/8	CHAIN	CHAÎNE	KETTE	CADENA
3	20007	RONDELLA Ø 24	WASHER	RONDELLE	SCHEIBE	ARANDELA
4	2B526	CORONA CON MOZZO LUNGO	RIM WITH HUB	COURONNE AVEC MOYEU	KRANZ MIT NABE	PIÑÓN CON CUBO
5	2B527	CORONA CON MOZZO CORTO	RIM WITH HUB	COURONNE AVEC MOYEU	KRANZ MIT NABE	PIÑÓN CON CUBO
6	20024	RUOTA LIBERA	FREE WHEEL	ROUE LIBRE	FREILAUFRAD	RUEDA LIBRE
7	2B511	ANELLO ELASTICO 42 I	SNAP RING	FICHE ÉLASTIQUE	SPRENGRING	ANILLO DE RETENCIÓN
8	2B533	CUSCINETTO 6004 2RS	BEARING	COUSSINET	LAGER	COJINETE
9	2B519	FLANGIA TRIANGOLARE	FLANGE	BRIDES TRIANGULAIRES	DREIECKIGER FLANSCH	BRIDAS TRIANGULARE
10	2B520	FLANGIA TRIANGOLARE ANTERIORE	FLANGE	BRIDES TRIANGULAIRES	DREIECKIGER FLANSCH	BRIDAS TRIANGULARE
11	2B520	FLANGIA TRIANGOLARE POSTERIORE	FLANGE	BRIDES TRIANGULAIRES	DREIECKIGER FLANSCH	BRIDAS TRIANGULARE
12	2B512	DISTANZIALE INT FRIZIONE	INNER SPACER CLUTCH	ENTRETOISE DE BLOC DE L'EMBRAYAGE	KUPPLUNGSINNENABSTANDHALTER	DISTANCIADOR
13	2B5X15	PIGNONE Z 16 3/8D	PINION	PIGNON	RITZEL	PIÑÓN
14	2B5X06	DISTANZIALE PER PIGNONE Z 16 3/8 D	SPACER	ENTRETOISE	ABSTANDHALTER	DISTANCIADOR
15	2B5X07	BRONZINA PER PIGNONE Z 16 3/8 D	BUSH	DOUILLE EN BRONZE	BRONZEBUCHSE	BRONZINA
16	2B5X09	CORONA A 2 PRINCIPI	DOUBLE-THREADED CROWN	COURONNE À 2 PR	KRANZ MIT 2 PR	CORONA A DOS PRINCIPI
17	2B5X08	VITE A 2 PRINCIPI	DOUBLE-THREADED SCREW	VIS À 2 PR	SCHRAUBE MIT 2 PR	TORNILLO D A DOS PRINCIPI
18	2B5X10	RONDELLA FERMO FRIZIONE	CLUTCH STOP WASHER	RONDELLE DE BLOC DE L'EMBRAYAGE	KUPPLUNGSHALTEVORRICHTUNGSSCHEIBE	ARANDELA AFIANZADORA FRICIÓN
19	35004	TIRANTE SPALLA TONDO	WEB TIE-ROD	TIRANT EPOULEMENT	SCHULTERANKER	SENSOR BRAZO
20	2B531	SUPP RASCHIATORE INF	SCRAPER STAND	SUPPORT RACLEURS	SCHABERSTÜTZE	SUPORTE RASCADORES
21	20021	MOLLA PER RASCH. INF.	SPRING	RESSORT	FEDER	MUELLE
22	2B525	RASCHIATORE INF.	SCRAPER STAND	SUPPORT RACLEURS	SCHABERSTÜTZE	SUPORTE RASCADORES
23	30044	DISTANZIALE NYLON (CPG)	NYLON SPACER	ENTRETOISE NYLON	ABSTANDHALTER	DISTANCIADOR NYLON
24	2B516	ALBERO SOST. PIANO	SUPPORT TABLE SHAFT	ARBRE SOUTIEN PLAN	BAUMUNTERSTÜTZUNGSPLAENE	ARBOL SUJECCIÓN SUPERFICIE
25	20002	REGOLATORE PER RASCH. INF.	GOVERNOR	PLAQUETTE DE RÉGLAGE RACLEURS	SCHABERREGLER	PLACA REGULADORA RASCADORES INF.
26	2B508	RULLO ZIGRINATO SX	KNURLED ROLL	ROULEAU MOLETÉ	GERÄNDELTE WALZE	RODILLO GRAFILADO
27	20064	CHIAVETTA 6 X6 X 40	TAB	LANGUETTE	PASSFEDER	LENGÜETA
28	20063	CHIAVETTA 6 X6X 7.5	TAB	LANGUETTE	PASSFEDER	LENGÜETA
29	20066	CHIAVETTA 6 X6X 14	TAB	LANGUETTE	PASSFEDER	LENGÜETA
30	20061	CHIAVETTA 6 X6 X10	TAB	LANGUETTE	PASSFEDER	LENGÜETA
31	2B506	CILINDRO FISSO /INFERIORE	LOWER/FIXED ROLL	ROULEAU FIXE	UNTERE WALZE	RODILLO FIJO (INFERIOR)
32	20069	CHIAVETTA 6 X6X 50	TAB	LANGUETTE	PASSFEDER	LENGÜETA
33	2B534	RULLO ZIGRINATO DX	KNURLED ROLL	ROULEAU MOLETÉ	GERÄNDELTE WALZE	RODILLO GRAFILADO
34	2B5X01	TAPPETO 500/800	CONVEYOR BELT	TAPIS	FÖRDERBAND	LONAS
35	2B5X02	TAPPETO 500/1000	CONVEYOR BELT	TAPIS	FÖRDERBAND	LONAS
35	2B517	DISTANZIALE RF DI 18.1 L 10.5	SPACER	ENTRETOISE	ABSTANDHALTER	DISTANCIADOR
36	2B5X16	PIGNONE Z17 3/8D	PINION	PIGNON	RITZEL	PIÑÓN

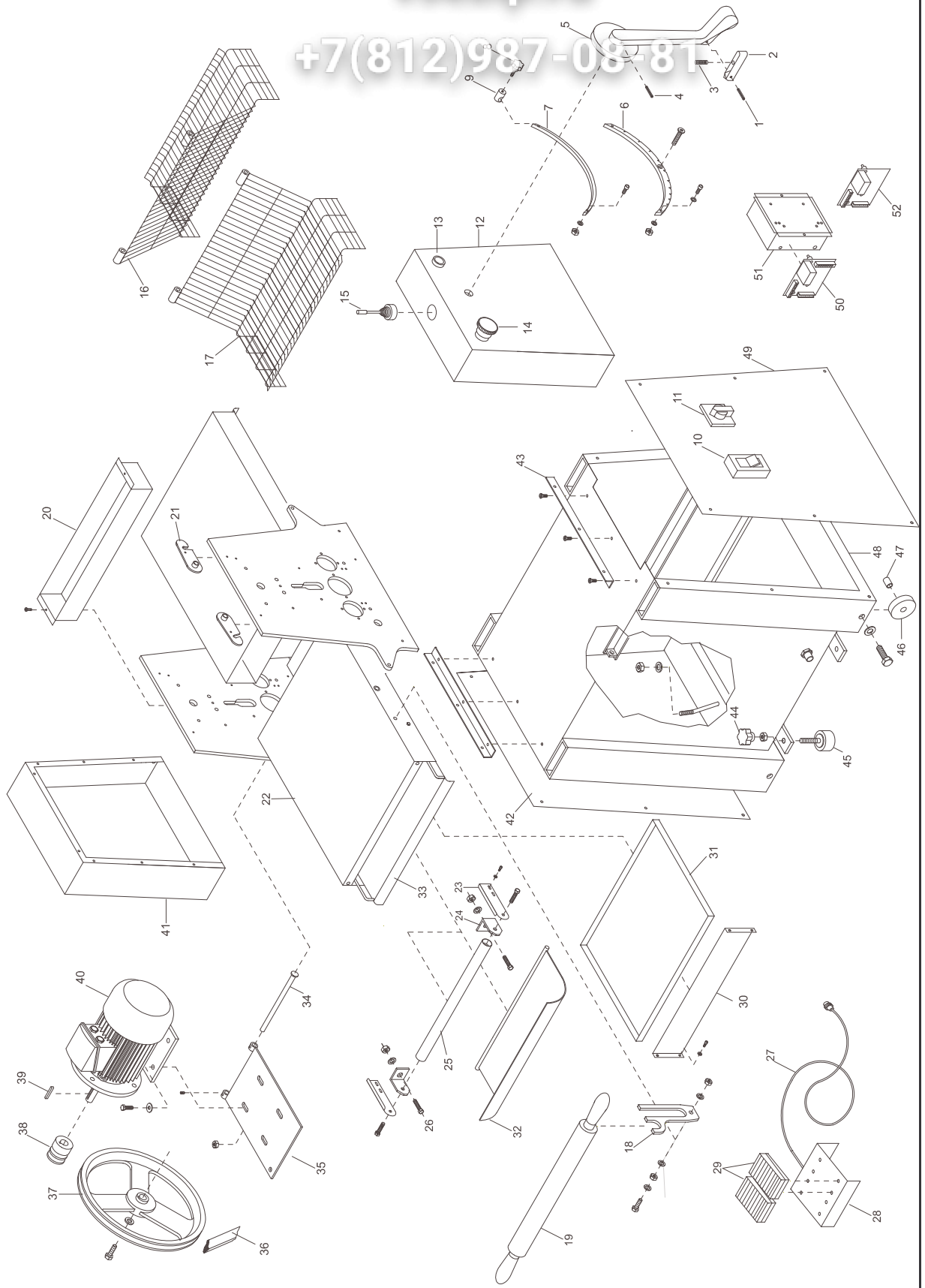


Зип Общепит

vsezip.ru

+7(812)987-08-81

N°	CODE	DENOMINAZIONE	DENOMINATION	DENOMINATION	BENENNUNG	DENOMINACIÓN
1	20030	CUSCINETTO 608 2RS	BEARING	COUSSINET	LAGER	COJINETE
2	20007	RONDELLA DIAM 24	WASHER	RONDELE	SCHEIBE	ARANDELA
3	20044	ANELLO ELASTICO 47 I	SNAP RING	FICHE ÉLASTIQUE	SPRENGRING	ANILLO DE RETENCIÓN
4	20028	CUSCINETTO 6204 2RS	BEARING	COUSSINET	LAGER	COJINETE
5	20013	FLANGIA FRESATA PER RULLO MOBILE /ANT	FLANGE	BRIDE	FLANSCH	BRIDA
6	2B5X30	BIELLA ALZO CIL MOBILE	CONNECTING ROD	BIELLE	PLEUEL	BIELA
7	20022	MOLLA PER BIELLA ALZO	SPRING	RESSORT	FEDER	MUELLE
8	20058	SPINA ELASTICA 5X40	ELASTIC PIN	FICHE ÉLASTIQUE	ELASTISCHER STIFT	PASADOR
9	20027	PIGNONE Z 33 MOD 1.5	PINION	PINION	RITZEL	PIÑÓN
10	20010	CREMAGLIERA MOD 1.5 L 70	MASTER RACK	CREMAILLÈRE	ZAHNSTANGE	CREMALLERA
11	20006	BIELLA PORTACUSCINETTO Ø 6	CONNECTING ROD	BIELLE	PLEUEL	BIELA
12	2B5X18	BIELLA PORTACUSCINETTO L.88.8	CONNECTING ROD	BIELLE	PLEUEL	BIELA
13	2B530	ASTA AZION FINECORS	MICROSWITCH DRIVING GEAR	COULISSEAU ACTIONNEMENT MICROINTERRUPTEUR	ENDSCHALTERFREIGABESTAN GE	VARILLA DE CONTROL TOPE RECORRIDO
14	20039	FINECORS PER RIPARO	MICROSWITCH	MICROINTERRUPTEUR	ENDSCHALTER	TOPE RECORRIDO
15	20023	BOCCOLA DU	BUSH DU	MANCHON DU	HÜLSE DU	COLLARÍN DU
16	2B507	RULLO MOBILE/SUPERIORE	UPPER/MOBILE ROLL	CILINDRE SUPERIEURE	OBERE WALZE	RODILLO MÓVIL
17	20062	CHIAVETTA 6X6X25	TAB	LANGUETTE	PASSFEDER	LENGÜETA
18	2B513	ALBERO QUADRO ALL	SQUARE SHAFT	ARBRE CARRÉ	VIERTANTWELLE	ARBOL CUADRADO
19	2B524	RASCHIATORE SUP	UPPER SCRAPER	RACLÉEUR SUPERIEUR	OBERER SCHABER	RASCADORES SUPERIORES
20	2B502	SUPP. RASCH SUP	UPPER SCRAPER STAND	SUPPORT RACLÉEUR	STÜTZE OBEREN SCHABERS	SUPORTE RASCADORES S
21	35004	TIRANTE SPALLA TONDO	WEB TIE-ROD	TIRANT EPOULEMENT	SCHULTERANKER	SENSOR BRAZO
22	20008	MANOPOLA PER RASCH SUP	KNOB	PETITE POIGNÉE	KNAUF	POMO
23	25004	ALBERO COMANDO	CONTROL SHAFT	ARBRE COMMANDE	ANTRIEBSWELLE	ARBOL MANDOS
24	20014	FLANGIA FRESATA PER R.M POST	FLANGE	BRIDE	FLANSCH	BRIDA
25	30013	DISTANZIALE PER TENDICATE-NA	SPACER	ENTRETOISE	ABSTANDHALTER	DISTANCIADOR
26	20001	TENDICATENA	CHAIN TIE ROD	TIRANT CHAÎNE	KETTESPANNER	SENSOR CADENA
27	30021	PERNO PER TENDICATENA	CHAIN TIE ROD PIN	PIVOT TIRANT CHAÎNE	ZAPFEN FUER KETTE	PERNO PARA SENSOR DE CADENA
28	20029	CUSCINETTO 6005 2RS	BEARING	COUSSINET	LAGER	COJINETE
29	20044	ANELLO ELASTICO 47 I	SNAP RING	FICHE ÉLASTIQUE	SPRENGRING	ANILLO DE RETENCIÓN
30	20025	CORONA Z 35 3/8 D	CROWN GEAR	COURONNE	KRANZ	CORONA
31	20019	MOLLA PER TENDICATENA	SPRING	RESSORT	FEDER	MUELLE
32	2B517	DISTANZIALE PER Z 17 L 5	SPACER	ENTRETOISE	ABSTANDHALTER	DISTANCIADOR
33	2B5X16	PIGNONE Z 17 L 30	PINION	PINION	RITZEL	PIÑÓN
34	2B5X27	CATENA 3/8 D	CHAIN	CHAÎNE	KETTE	CADENA
35	2B551	SPALLA ANTERIORE DX	WEB	EPOULEMENT	SCHULTER	BRAZO
36	2B552	SPALLA POSTERIORE SX	WEB	EPOULEMENT	SCHULTER	BRAZO



Зип Общепит

vsezip.ru

+7(812)987-08-81

N°	CODE	DENOMINAZIONE	DENOMINATION	DENOMINATION	BENENNUNG	DENOMINACIÓN
1	20060	SPINA 6 X 30PER FERMO MANIGLIA	PIN	FICHE	STIFT	PASADOR
2	20011	FERMO MANIGLIA	HANDLE LOCK	ARRÊT MANIGNEE	HANDGRIF HALTEVORRICHTUNG	FIJADOR MANIJA
3	20020	MOLLA PER FM	SPRING	RESSORT	FEDER	MUELLE
4	20050	SPINA 6 X 40 PER MANIGLIA	PIN	FICHE	STIFT	PASADOR
5	20016	MANIGLIA	HANDLE	POIGNEE	GRIFF	MANIJA
6	20005	SETTORE DENTATO	TOOTHED SECTOR	SECTEUR DENTELÉ	GEZÄHNTER BEREICH	SECTOR DENTADO
7	20004	SETTORE MOBILE	MOBILE SECTOR	SECTEUR MOBILE	BEWEGLICHER BEREICH	SECTOR MOVIL
8	20009	VOLANTINO PER FERMO SM	HANDLE	PETITE POIGNÉE	GRIFF	POMO
9	20015	FERMO SETTORE MOBILE	MOBILE SECTOR LOCK	ARRÊT SECTEUR MOBILE	HALTEVORRICHTUNG BEWEG- LICHEN BEREICHS	PARO SECTOR MOVIL
10	20036	INTERRUPTORE GENERALE	GENERAL SWITCH	INTERRUPTEUR GÉNÉRAL	HAUPTSHALTER	INTERRUPTOR GENERAL
11	20037	SELETTORE 1-2 V	SPEED SELECTOR	SELECTEUR	WÄHLSCHALTER	SELECTOR
12	2B051	COPERCHIO LATO MANIGLIA	COVER	COUVERCLE	ECKEL	TAPA
13	20034	MARCIA	PUSH-BOTTOM START	BOUTON START	START DRUCKKNOPF	PULSADOR START
14	20043	PULSANTE EMERGENZA	PUSH-BOTTOM	BOUTON	DRUCKKNOPF	PULSADOR
15	20038	MANIPOLATORE /JOYSTICK	JOYSTICK	JOYSTICK	JOYSTICK	JOYSTICK
16	2B5X17	RIPARO DX	GUARD	PROTECTION	SCHUTZ	PROTECCIÓN
17	2B5X31	RIPARO SX	GUARD	PROTECTION	SCHUTZ	PROTECCIÓN
18	20003	PORTAMATTARELLO	ROLLING PIN HOLDER	PORTE ROULEAU	NUDELHOLZHALTER	PORTA RODILLO
19	2B5X19	MATTARELLO	ROLLING PIN	ROULEAU	NUDELHOLZ	RODILLO-MADERA
20	2B503	VASCETTA PORTAFARINA	FLOUR HOLDING CUP	BASSIN PORTE FARINE	MEHLKASTEN	RECIPIENTE PORTA- HARINA
21	2B532	GANCIO FERMAPIANO	LOCK WORKING PLANE	CROCHET ARRÊT PLAN	EBENEHALTEHACKEN	GANCHO BLOQUEO
22	23552	PIANO 500/800	PLANE 500/800	PLAN 500/800	EBENE 500/800	PLANO 500/800
22	23551	PIANO 500/1000	PLANE 500/1000	PLAN 500/1000	EBENE 500/1000	PLANO 500/1000
23	2B5X55	RIPARO RULLO RINVIO	GUARD	PROTECTION	SCHUTZ	PROTECCIÓN
24	2B5X20	ANGOLARE RULLO RINVIO	SUPPORT	ANGULAIRE	WINKELEISEN	ANGULAR
25	2B5X33	RULLO DELTA/RINVIO	ROLL	ROULEAU À POINT MORT	UMKEHRROLLE	RODILLO EN VACIO
26	2B5X14	VITE TENDITAPPETO	SCREW	VIS	SCHRAUBE	TORNILLO
27	20046	FILO CONNESSIONE PEDALE	CONNECTION WIRE	FIL DE CONNEXION	VERBINDUNGSDRAHT	CABLE DE CONEXION
28	20035	SUPPORTO PEDALE	PEDAL STAND	SUPPORT PEDALE	PEDALSTÜTZE	SUPORTE PEDAL
29	20049	PEDALE	PEDAL	PEDALE	PEDAL	PEDAL
30	2B504	RIPARO VASSOIO RACCOGLI FARINA	FLOUR HOLDING CUP GUARD	PROTECTION BASSIN RÉ- COLTE FARINE	MEHLSAMMELBRETTSCHUTZ	PROTECCIÓN
31	2B510	VASSOIO RACCOGLI FARINA	FLOUR HOLDING CUP	BASSIN RÉCOLTE FARINE	MEHLSAMMELBRETT	RECIPIENTE RECOGE- HARINA
32	2B5X54	PROLUNGA	EXTENSION	RALLONGE	VERLÄNGERUNGSTÜCK	PROLUNGACIONES
33	2B5X551	SOTTOPIANO CORTO	UNDERPLANE 500/800	SUBPLAN 500/800	UNTERSEBENE 500/800	BAJO PLANO 500/800
33	2B5X50	SOTTOPIANO LUNGO	UNDERPLANE 500/1000	SUBPLAN 500/1000	UNTERSEBENE 500/1000	BAJO PLANO 500/1000
34	25X613	PERNO PIASTRA MOTORE	PLATE PIN	PIVOT PLAQUE MOTEUR	MOTORPLATTEZAPFEN	PERNO PARA PLANCHA

