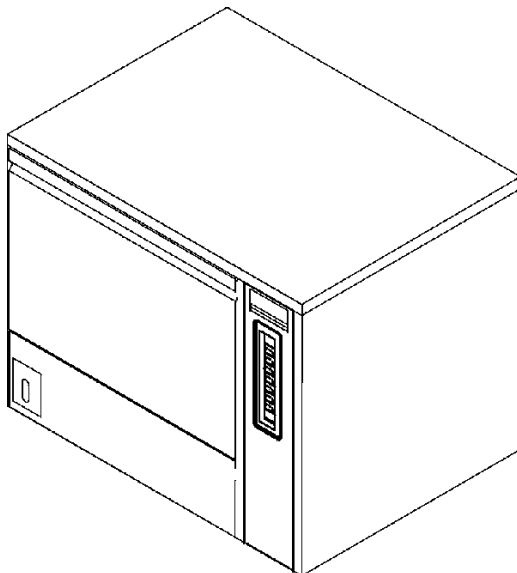


## Ersatzteilliste

**GSR 36, GSR 36E+7(812)987-08-81**



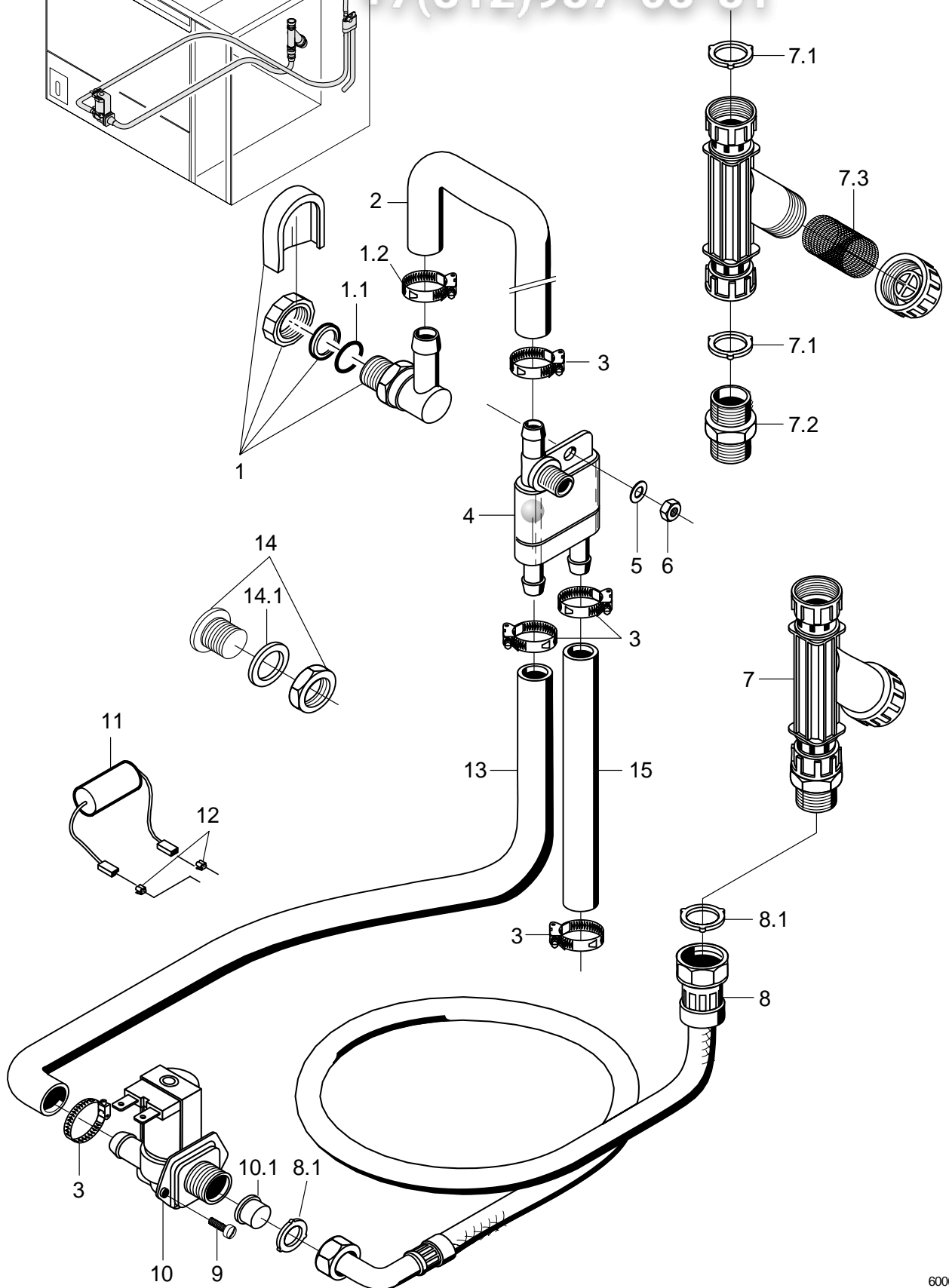
### Inhaltsübersicht

Wasserzulauf Standard		Seite 1 - 2
Wasserzulauf (Tundish GB)	bis Masch.Nr.: 366 560	Seite 3 - 4
Wasserzulauf (Tundish GB)	ab Masch.Nr.: 366 561	Seite 5 - 6
SoftMatik (Enthärter) - GSR 36E		Seite 7 - 8
Tankheizung und Wasserablauf		Seite 9 - 10
Waschpumpe		Seite 11 - 12
Waschsystem	bis Masch.Nr.: 366 560	Seite 13 - 14
Waschsystem	ab Masch.Nr.: 366 561	Seite 15 - 16
Reversierung	ab Masch.Nr.: 352 811	Seite 17 - 18
Druckboiler		Seite 19 - 20
Boiler druckunabhängig		Seite 21 - 22
Nachspülsystem unten	bis Masch.Nr.: 366 710	Seite 23 - 24
Nachspülsystem unten	ab Masch.Nr.: 366 711	Seite 25 - 26
Nachspülsystem oben		Seite 27 - 28
Dosierung Klarspüler		Seite 29 - 30
Dosierung Reiniger		Seite 31 - 32
Untergestell, Behälter und Verkleidung		Seite 33 - 34
Tür		Seite 35 - 36
Elektroteile I		Seite 37 - 38
Elektroteile II		Seite 39 - 40
Laugenpumpe (Option)	bis Masch.Nr.: 365 334	Seite 41 - 42
Laugenpumpe (Option)	ab Masch.Nr.: 365 335	Seite 43 - 44
Kaltwasser Vorspülung (Option)		Seite 45 - 46

Зип Общепит

vsezip.ru

+7(812)987-08-81



60002868-00

**GSR 36, GSR 36E**

Зип Общепит

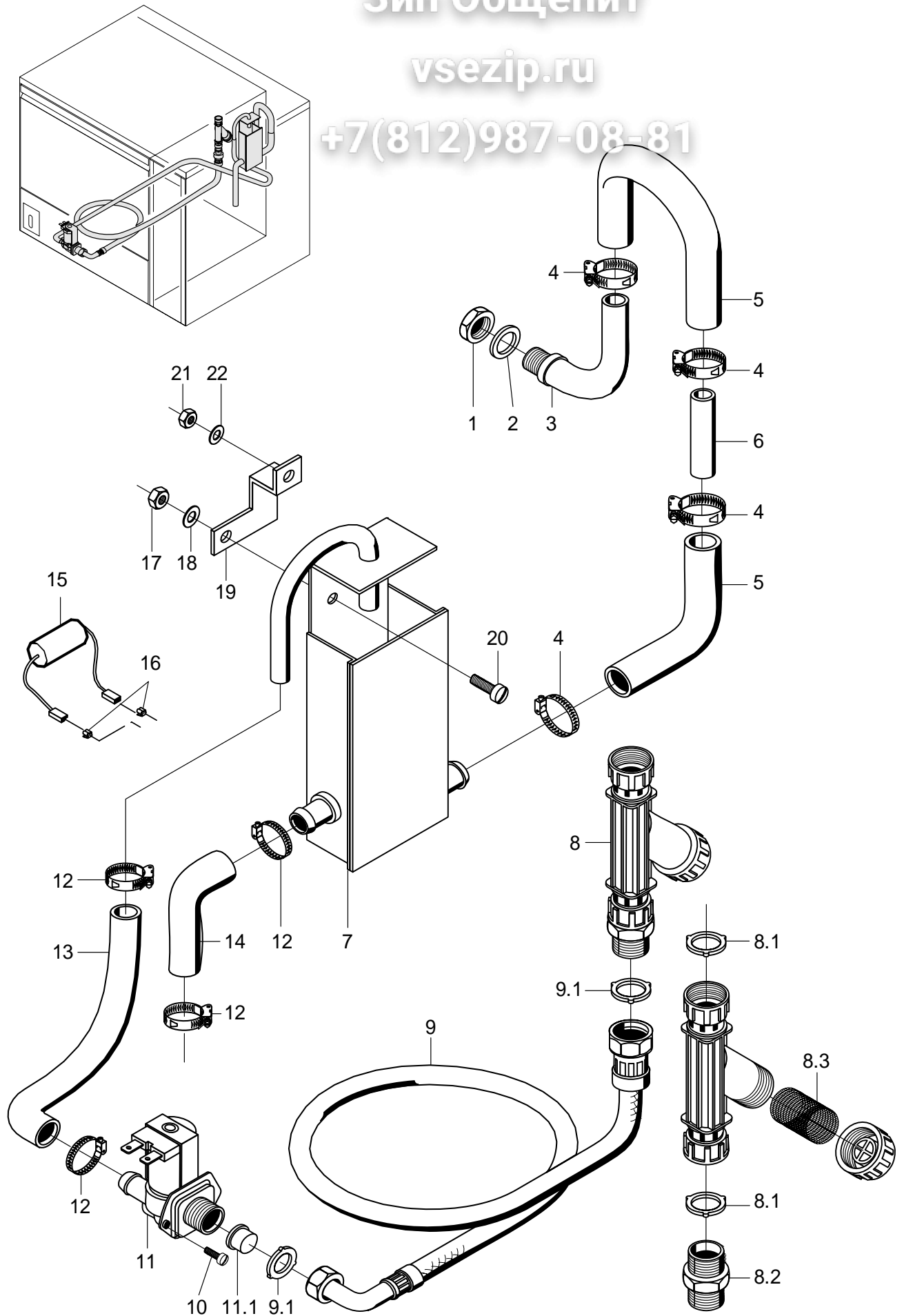
## Wasserzulauf Standard

Pos.	Bezeichnung	Teil-Nr.	Stk.	Bemerkung
<b>1</b>	Set Wassereinlauf kpl. 3-tlg.	<b>55 31 007</b>		Druckboiler
<b>1.1</b>	Dichtung; D21 X D28 X 2,0	<b>27 09 011</b>		ersetzt durch 55 31 007
<b>1.1</b>	Dichtung; D20,5 X D28,5 X 2,0	<b>27 01 002</b>		ersetzt durch 55 31 007
<b>1.1</b>	O-Ring; 20 X 3	<b>27 07 031</b>		
<b>1.2</b>	Schlauchschelle; D14-24 X 9	<b>28 02 108</b>		
<b>2</b>	Schlauchkrümmer; DN12,5 X 4,0	<b>40 03 056</b>		Druckboiler
<b>3</b>	Schlauchschelle; D14-24 X 9	<b>28 02 108</b>		
<b>4</b>	Rücksaugverhinderer oben; PN6 BEI 60 GRAD C	<b>35 01 193</b>		Druckboiler
<b>5</b>	Scheibe; D6,4 X D12,5 X 1,6	<b>22 01 302</b>		Druckboiler
<b>6</b>	Sechskantmutter; M6 SELBSTSICHERND	<b>21 05 304</b>		Druckboiler
<b>7</b>	Schmutzfänger kpl.; 150 µM	<b>80002153</b>		inkl. Pos. 7.1 – 7.3
<b>7.1</b>	Dichtung; D16 X D24 X 3,0	<b>80002241</b>	<b>2</b>	
<b>7.2</b>	Doppelnippel; G 3/4" X 40; SW30	<b>80002167</b>		
<b>7.3</b>	Schmutzsieb kpl.; D27 X 67 X 150µM	<b>80002728</b>		
<b>8</b>	Schlauch WRC geprüft; DN13 X 3,5; 2500	<b>40 02 005</b>		inkl. Pos. 8.1
<b>8.1</b>	Dichtung; D16 X D24 X 3,0	<b>80002241</b>	<b>2</b>	
<b>9</b>	Flachkopfschraube; M4 X 8	<b>20 10 309</b>		
<b>10</b>	Magnetventil ohne Mengenregler; 220-240V/50-60HZ	<b>31 06 187</b>		Druckboiler
<b>10</b>	Magnetventil ohne Mengenregler; 180-220V/50-60HZ	<b>31 06 199</b>		Japan; bei Maschinen mit Druckboiler
<b>10</b>	Magnetventil Mengenregler 5l; 220-240V/50-60HZ	<b>31 06 174</b>		GSR 36E
<b>10</b>	Set Magnetventil 5l; 200-240V/50-60HZ/+10%	<b>60004147</b>		Japan; GSR 36E
<b>10</b>	Magnetventil Mengenregler 8l; 220-240V/50-60HZ	<b>31 06 179</b>		Boiler druckunabhängig
<b>10</b>	Magnetventil Mengenregler 8l; 180-220V/50-60HZ	<b>31 06 197</b>		Japan; Boiler druckunabhängig
<b>10.1</b>	Sieb Magnetventil	<b>31 06 186</b>		
<b>11</b>	RC-Glied; 0,15 MICRO F; 3,3 KOHM	<b>31 13 114</b>		
<b>12</b>	Steckverteiler; 6,3 X 0,8	<b>31 12 018</b>		
<b>13</b>	Schlauchbogen 90Grad; DN12,5X4,0;40X1400	<b>60001610</b>		
<b>14</b>	Blindstopfen kpl.; G 1/2" X 21,4;SW10;SW5	<b>70004912</b>		
<b>14.1</b>	O-Ring; 20 X 2,5	<b>27 07 004</b>		
<b>o.P.</b>	Metallschlauch; DN15 X 1000 MM; G3/4"	<b>29 01 307</b>		Zusatzausstattung
<b>o.P.</b>	Dichtung; D16 X D24 X 3,0	<b>80002241</b>		Zusatzausstattung

3 -  
Зип Общепит

vsezip.ru

+7(812)987-08-81



60002869-00

**GSR 36, GSR 36E**

Зип Общепит

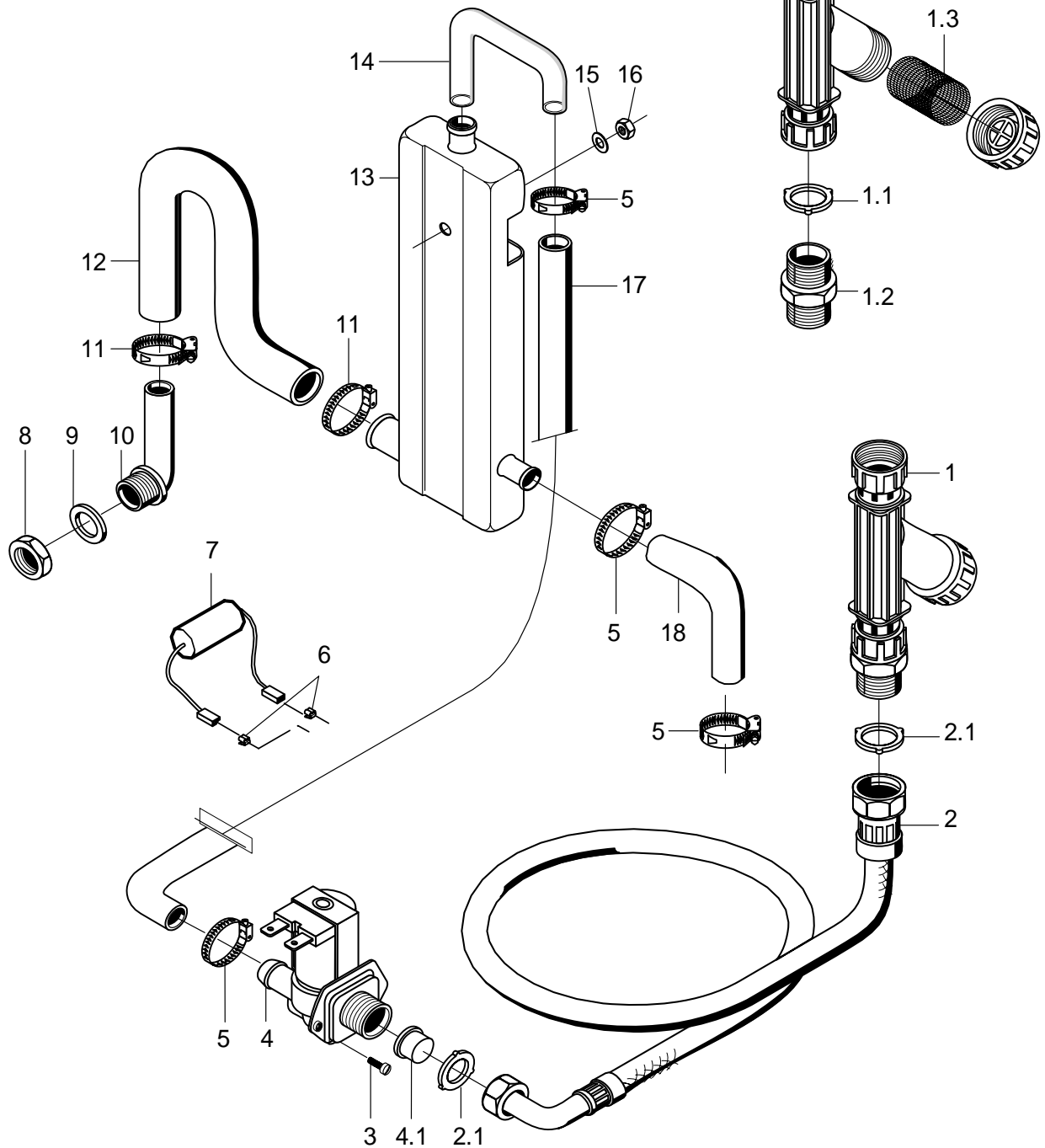
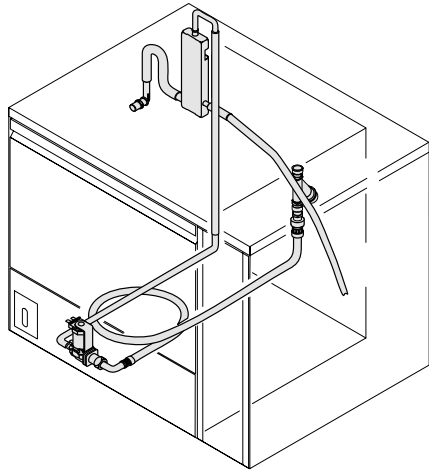
Wasserzulauf (Tundish GB) bis Masch.Nr.: 366 560

Pos.	Bezeichnung	Teil-Nr.	Stk.	Bemerkung
1	Sechskantmutter mit Bund; G 3/4" X 18,0; SW32	30 09 5J2		
2	Dichtung; D26 X D36 X 2,0	27 01 003		
3	Verteilerbogen; G 3/4"; 55,5 X 125	35 01 005		anpassen
4	Schlauchschele; D24-44 X 12	28 02 309		
5	Schlauchkrümmer; DN25 X 4,0	60002446	2	anpassen
6	Rohr; D25 X 1,5 X 50	80000652		
7	Zwischenbehälter kpl.	60002541		
8	Schmutzfänger kpl.; 150 µM	80002153		inkl. Pos. 8.1 - 8.3
8.1	Dichtung; D16 X D24 X 3,0	80002241	2	
8.2	Doppelnippel; G 3/4" X 40; SW30	80002167		
8.3	Schmutzsieb kpl.; D27 X 67 X 150µM	80002728		
9	Schlauch WRC geprüft; DN13 X 3,5; 2500	40 02 005		inkl. Pos. 9.1
9.1	Dichtung; D16 X D24 X 3,0	80002241	2	
10	Flachkopfschraube; M4 X 8	20 10 309		
11	Magnetventil Mengenregler 5l; 220-240V/50-60HZ	31 06 174		inkl. Pos. 11.1
11.1	Sieb Magnetventil	31 06 186		
12	Schlauchschele; D14-24 X 9	28 02 108		
13	Industrieschlauch WRC; DN13 X 3,5	40 02 029		1600 mm; Meterware
14	Schlauchbogen 90Grad; DN12,5X4,0;40X1400	60001610		anpassen
15	RC-Glied; 0,15 MICRO F; 3,3 KOHM	31 13 114		
16	Steckverteiler; 6,3 X 0,8	31 12 018	2	
17	Sechskantmutter; M5 SELBSTSICHERND	21 05 302		
18	Scheibe; D5,3 X D10 X 1,0	22 01 300		
19	Winkel; 1,5 X 45 X 80	60002412		
20	Becherschraube; M5 X 10	75100426		
21	Sechskantmutter; M6 SELBSTSICHERND	21 05 304		
22	Scheibe; D6,4 X D12,5 X 1,6	22 01 302		

5 -  
Зип Общепит

vsezip.ru

+7(812)987-08-81



60002870-00

**GSR 36, GSR 36E**

Зип Общепит

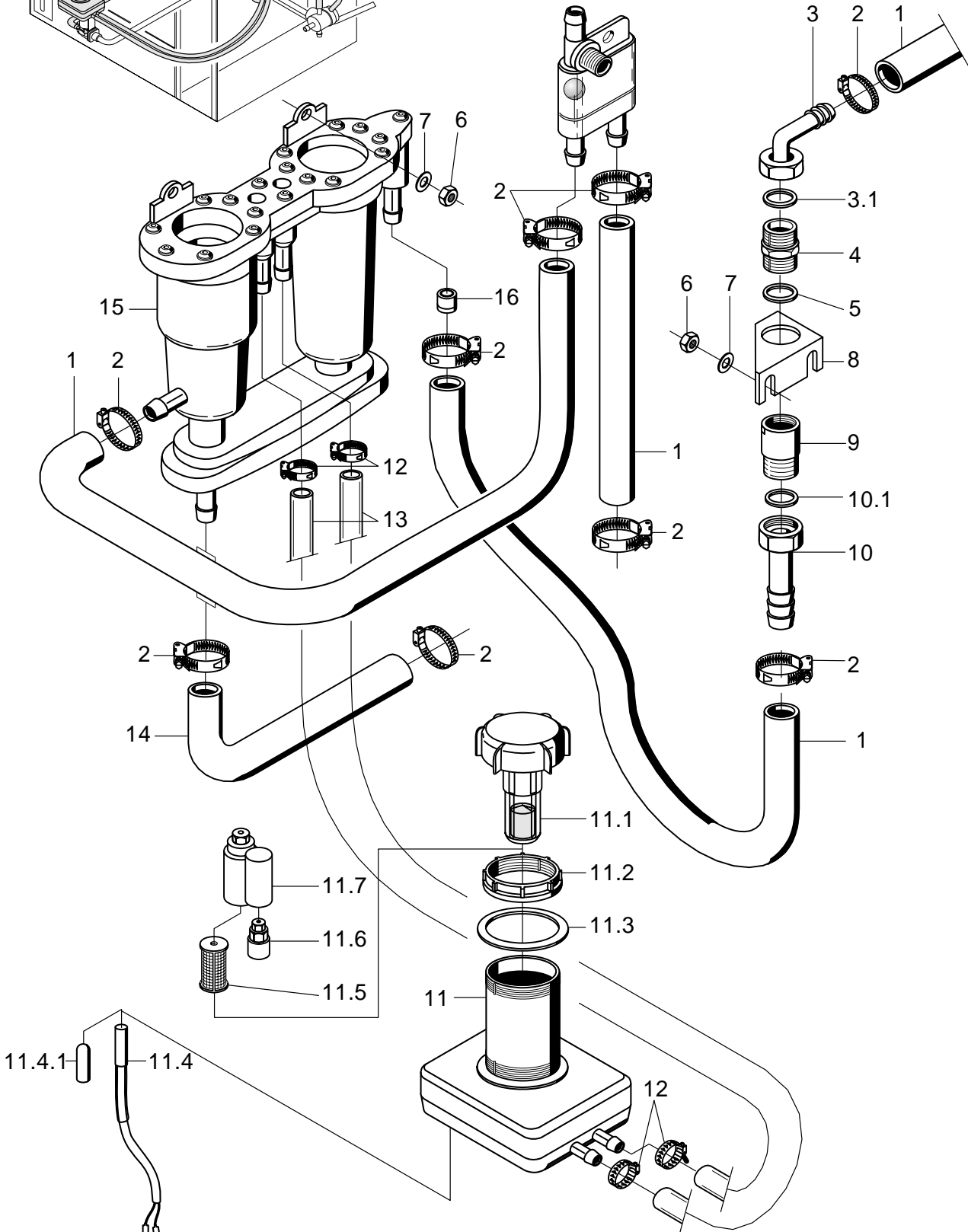
Wasserzulauf (Tundish GB) ab Masch.Nr.: 366 561

Pos.	Bezeichnung	Teil-Nr.	Stk.	Bemerkung
1	Schmutzfänger kpl.; 150 µM	80002133		
1.1	Dichtung; D16 X D24 X 3,0	80002241	2	
1.2	Doppelnippel; G 3/4" X 40; SW30	80002167		
1.3	Schmutzsieb kpl.; D27 X 67 X 150µM	80002728		
2	Schlauch WRC geprüft; DN13 X 3,5; 2500	40 02 005		
2.1	Dichtung; D16 X D24 X 3,0	80002241	2	
3	Flachkopfschraube; M4 X 8	20 10 309		
4	Magnetventil Mengenregler 5l; 220-240V/50-60HZ	31 06 174		
4.1	Sieb Magnetventil	31 06 186		
5	Schlauchschelle; D14-24 X 9	28 02 108		
6	Steckverteiler; 6,3 X 0,8	31 12 018	2	
7	RC-Glied; 0,15 MICRO F; 3,3 KOHM	31 13 114		
8	Sechskantmutter mit Bund; G 3/4" X 18,0; SW32	30 09 502		
9	Dichtung; D26 X D36 X 2,0	27 01 003		
10	Verteilerbogen lang; G 3/4"; 51 X 140	35 01 149		anpassen
11	Schlauchschelle; D24-44 X 12	28 02 309		
12	Schlauchkrümmer; DN25 X 4,0	60002446		anpassen
13	Zwischenbehälter; 39 X 131 X 293	60002542		
14	Rohrbogen; DN12 X DN14 X 2,0	60002507		
15	Scheibe; D5,3 X D10 X 1,0	22 01 300		
16	Sechskantmutter; M5 SELBSTSICHERND	21 05 302		
17	Industrieschlauch WRC; DN13 X 3,5	40 02 029		1600 mm; Meterware
18	Schlauchbogen 90Grad; DN12,5X4,0;40X1400	60001610		anpassen

-7-  
Зип Общепит

vsezip.ru

+7(812)987-08-81



60002871-00



**GSR 36, GSR 36E**

Зип Общепит

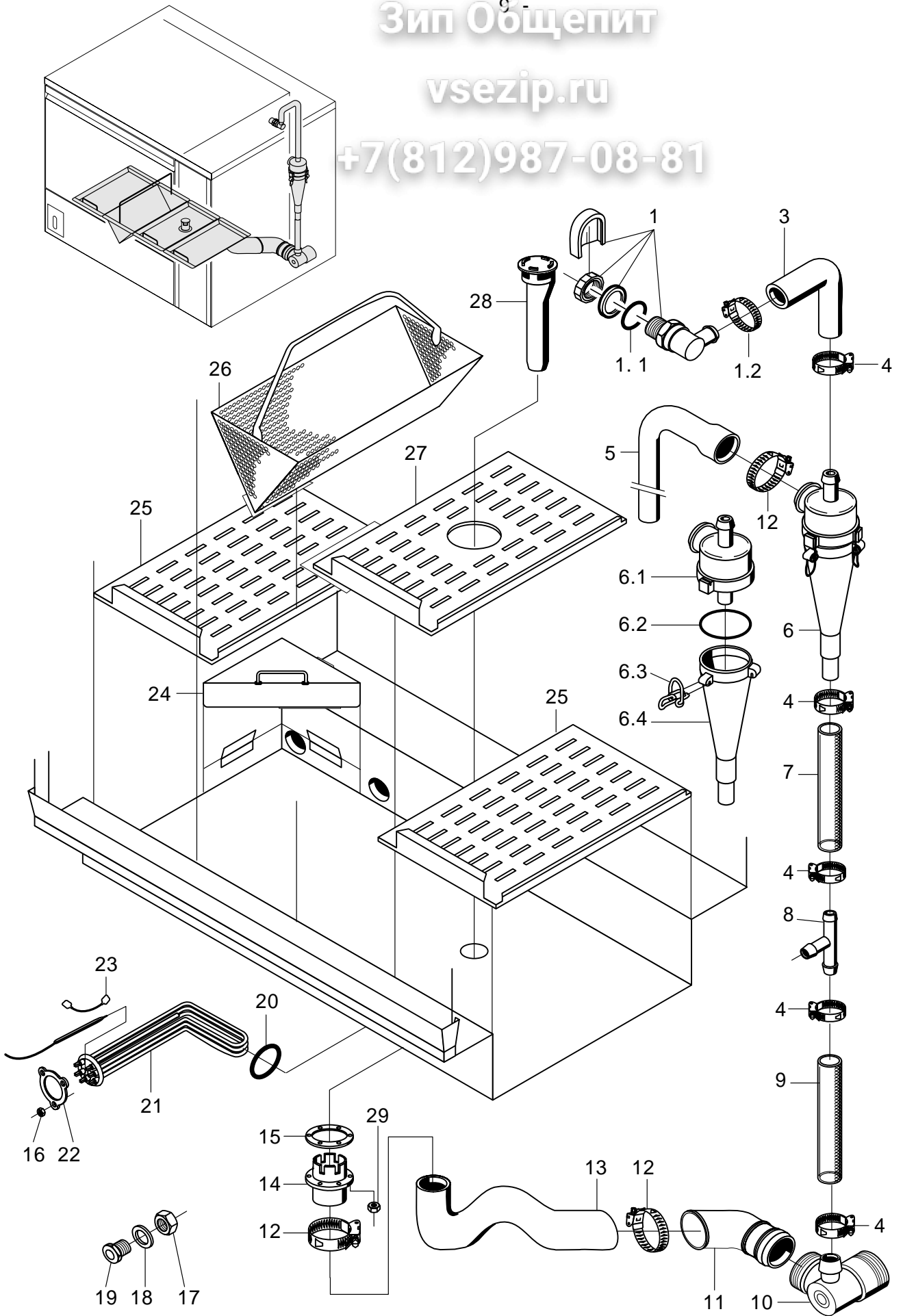
## SoftMatik (Enthärter) - GSR 36E

Pos.	Bezeichnung	Teile-Nr.	Stk.	Bemerkung
1	Schlauchbogen 90Grad; DN12,5X4,0;40X1400	600016	10	anpassen
2	Schlauchschelle; D14-24 X 9	28 02	108	
3	Schlauchnippel gewinkelt; D18	600021	4	inkl. Pos. 3.1
3.1	Dichtung; D14 X D23,5 X 2,0	27 01	028	
4	Doppelnippel; R 3/4" X 40; SW28	51 01	369	
5	Dichtung; D19,5 X D24 X 1,5	27 09	010	
6	Sechskantmutter; M5 SELBSTSICHERND	21 05	302	
7	Scheibe; D5,3 X D10 X 1,0	22 01	300	
8	Winkel; 1,25 X 52 X 56	600024	16	
9	Rohrbelüfter m. Rückflussverh.	29 03	237	
10	Schlauchstutzen; R 3/4" X 1/2"	600024	53	inkl. Pos. 10.1
10.1	Dichtung; D14 X D23,5 X 2,0	27 01	028	
11	Set Austausch Salzbehälter	55 28	217	inkl. Pos. 11.1 - 11.7
11.1	Verschlusskappe kpl.	830003	72	
11.2	Überwurfmutter; S65 X 4	830003	80	
11.3	Dichtung; D65 X D80 X 3,0	830003	84	
11.4	Set Austausch Magnetschalter	55 28	198	
11.4.	Übersteckkappe; D6 X 15	35 03	023	
11.5	Ansaugsieb; D16,7 X 53	830003	62	
11.6	Düse kpl.	830003	55	
11.7	Kappe	830003	54	
12	Schlauchschelle; D10-16 X 9	28 02	307	
13	Schlauch; DN9 X 3,0;	40 01	040	110 mm; Meterware; bis Masch.Nr.: 366 560
13	Schlauch; DN9 X 3,0;	40 01	040	850 mm; Meterware; ab Masch.Nr.: 366 561
14	Reduzierschlauchkrümmer; DN10 X DN14	40 03	003	
15	Enthärter Softmatik	830003	334	
16	Magnetventil Mengenregler 5l; 220-240V/50-60HZ	31 06	174	
o.P.	Regeneriersalz; 12 KG	33 05	017	
o.P.	Einfülltrichter; D49 X D120 X 150	830003	371	
o.P.	Spezialschlüssel	830003	366	für 11.2

Зип Общепит

vsezip.ru

+7(812)987-08-81



60002872-00

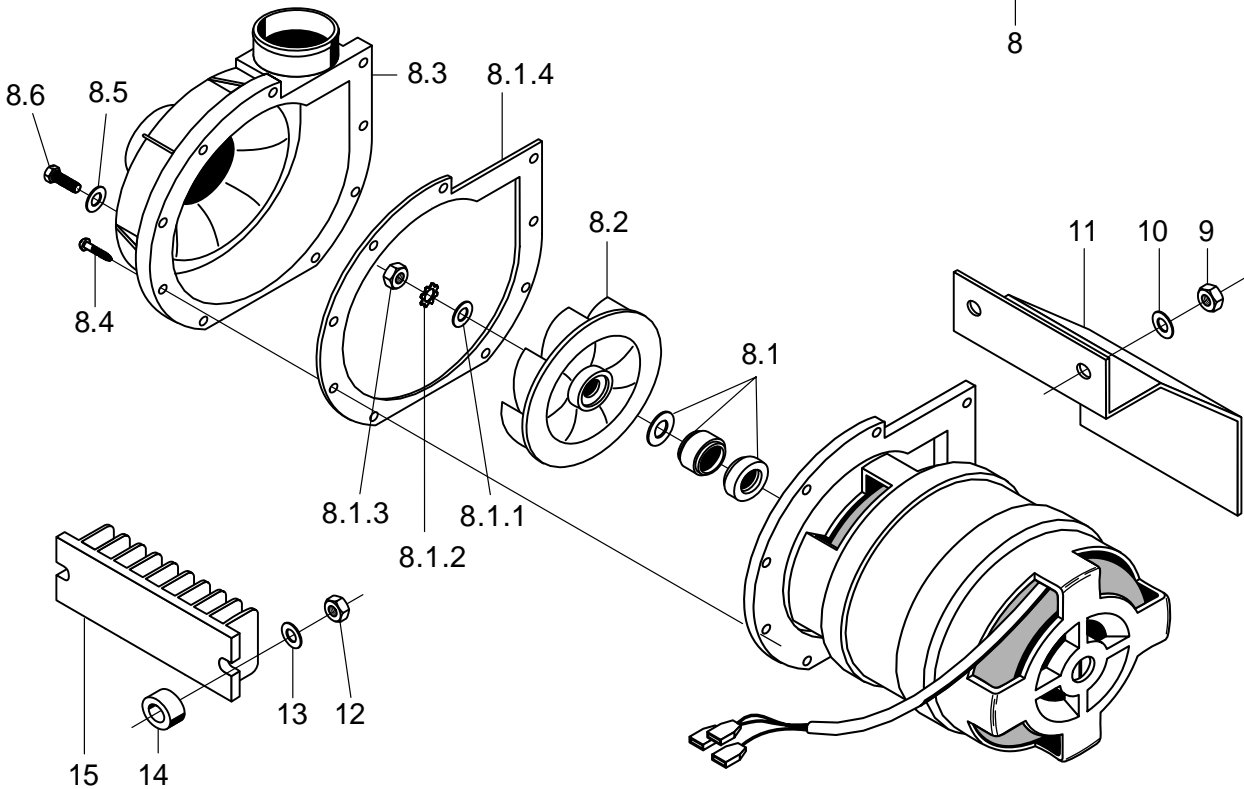
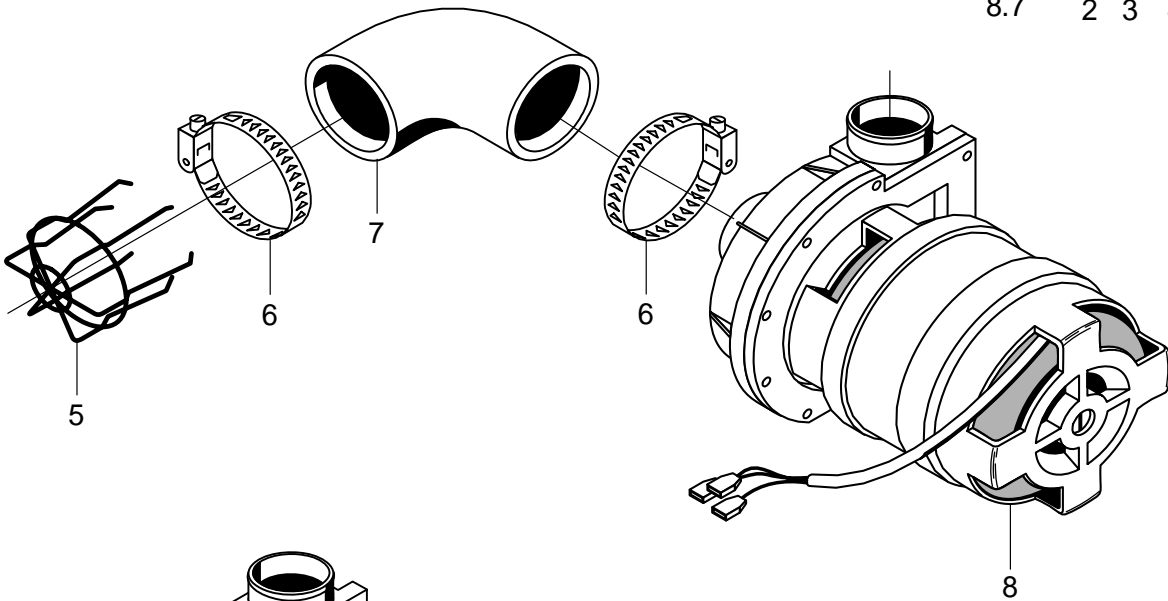
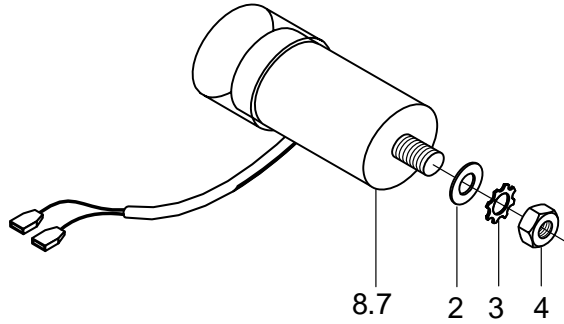
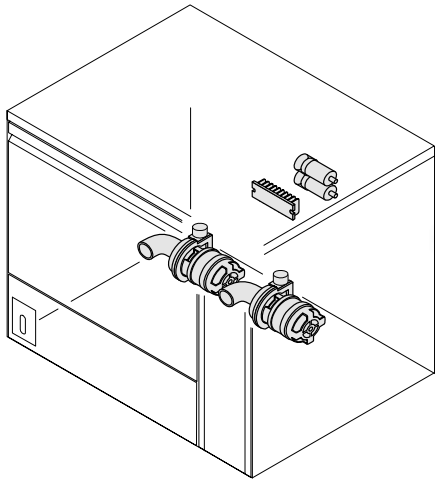
## Tankheizung und Wasserablauf

Pos.	Bezeichnung	Teil-Nr.	Stk.	Bemerkung
1	Set Mediamateinlauf kpl.	55 31 0J1		inkl. Pos. 1.1 - 1.2
1.1	Dichtung; D21 X D28 X 2,0	27 09 011		ersetzt durch 55 31 001
1.1	Dichtung; D20,5 X D28,5 X 2,0	27 01 0J2		ersetzt durch 55 31 001
1.1	O-Ring; 20 X 3	27 07 031		
1.2	Schlauchschele; D20-30 X 12	28 02 109		
3	Schlauchbogen 90Grad; DN17X4,0;55X115	60001600		
4	Schlauchschele; D20-30 X 12	28 02 109		
5	Reduzierschlauch; DN16 X DN30; 1300	40 03 036		anpassen
6	Mediamat kpl.	55 27 040		inkl. Pos. 6.1 - 6.4
6.1	Kopfstück Mediamat; ZULAUF D30; XX LG	35 01 124		
6.2	O-Ring; 51 X 3	27 07 043		
6.3	Endstückverschluss; D2,0	28 04 041	4	
6.4	Beschleuniger; D75 X 169 X D4,3	35 01 035		
7	Industrieschlauch; DN19,4 X 3,5	40 01 016		450 mm; Meterware GSR 36
7	Industrieschlauch; DN19,4 X 3,5	40 01 016		115 mm; Meterware GSR 36E
8	T-Schlauchstutzen; D18 X D18 X D10	29 06 502		GSR 36E
9	Industrieschlauch; DN19,4 X 3,5	40 01 016		160 mm; Meterware GSR 36E
10	Mediamatablauf; G 1 1/2"; D40	35 01 080		
11	Sifon; D38 X 4,0	60002653		
12	Schlauchschele; D32-52 X 12	28 02 110		
13	Sifon; D38 X 4,0	60002653		
14	Standrohrunterteil; D87 X 50,5	62001805		
15	Dichtung; D52 X D83,5 X 2,0	62001749		
16	Sechskantmutter; M5 SELBSTSICHERND	21 05 302		
17	Sechskantmutter; M14 X 1,0 X 5,0	31 25 002		
18	Dichtung; D14,2 X D20 X 2,0	27 09 036		
19	Stopfbuchse Thermostat; M14 X 1,0 X 15; SW19	31 25 001		
20	O-Ring; 43 X 7	27 07 069		
21	Heizkörper gekröpft / L 5,0kW; 230V/400V/3	31 03 089		
21	Heizkörper gekröpft / L 5,0kW; 240V/420V/3	31 03 094		
21	Heizkörper gekröpft / L 5,0kW; 200V/346V/3	31 03 103		
21	Heizkörper gekröpft / L 5,0kW; 254V/440V/3	31 03 096		
22	Klemmscheibe; D43 X D80 X 4,0	01 17 003		
23	Sternbrücke mit Tülle kpl.; 2,5QMM; 90 LG	31 23 088	2	
24	Saugschutz kpl.	60001324		
25	Flächensieb; 1,0 X 205 X 321	60002512	2	
26	Siebkasten kpl.	60001529		
27	Flächensieb; 1,0 X 201 X 347	60002511		
28	Standrohr kpl.; ÜBERLAUFHÖHE 130	62002648		
29	Sperrzahnmutter; M5	21 01 310	6	
o.P.	HT-Bogen; DN40; 87GRAD	30 15 505		

11 -  
Зип Общепит

vsezip.ru

+7(812)987-08-81



60002873-01

**GSR 36, GSR 36E**

Зип Общепит

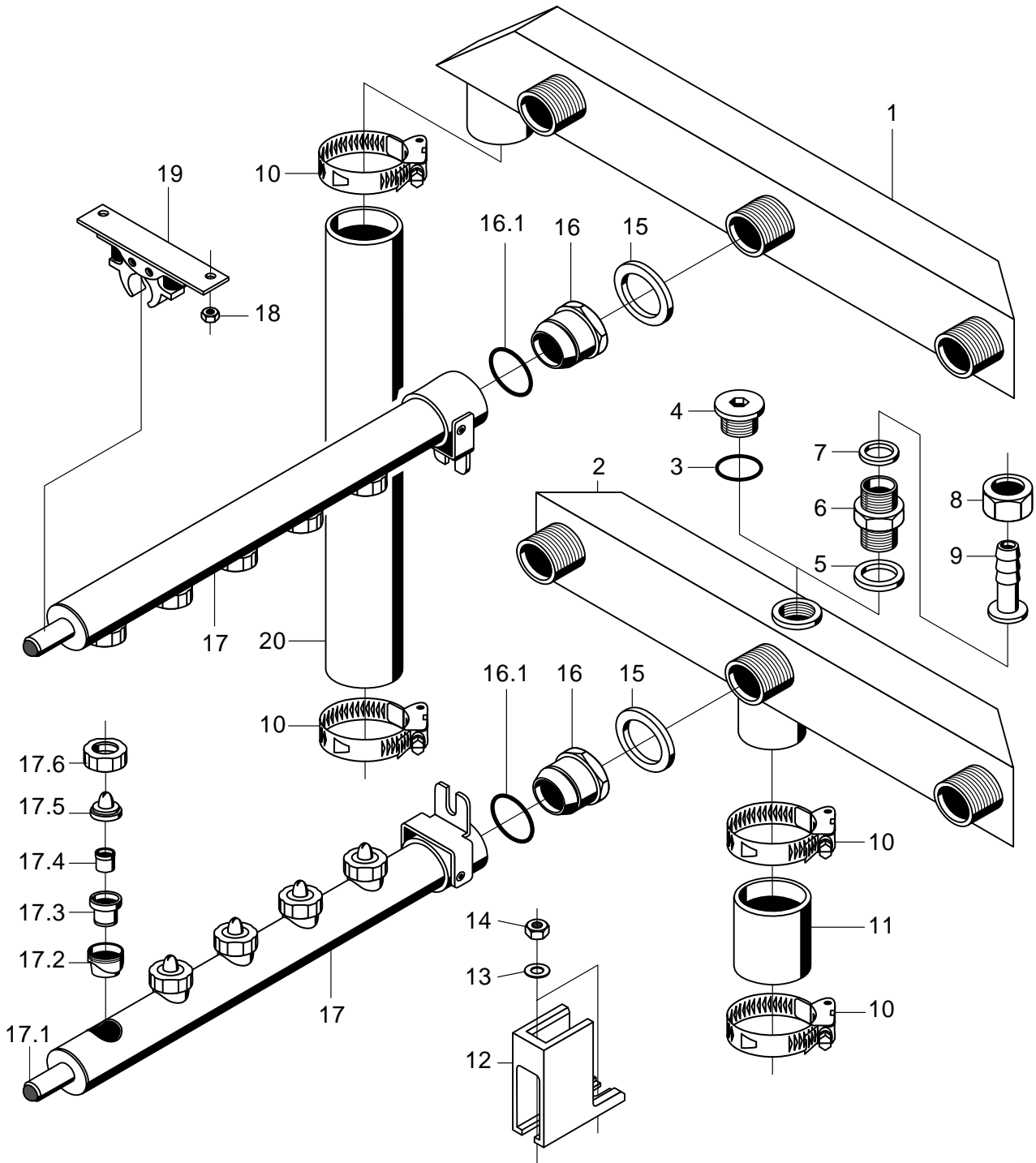
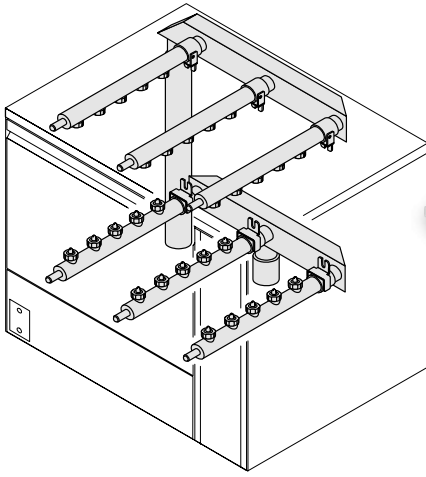
## Waschpumpe

Pos.	Bezeichnung	Teil-Nr.	Stk.	Bemerkung
2	Scheibe; D8,4 X D17 X 1,6	22 01 303		
3	Federring; B8	23 03 301		
4	Sechskantmutter; M8	21 01 305		
5	Ansaugsieb; D42 X 41 X D1,5	62001337	2	ab Masch.Nr.: 366 561
6	Schlauchschele; D47-67 X 12	28 02 115		
7	Reduzierschlauchkrümmer; DN35 X DN40	60001851		
8	Pumpe 0,55KW 6/0; 230V/1/50HZ	31 02 363	2	inkl. Pos. 8.1 - 8.7
8	Pumpe 0,55KW 6/0; 200V/1/50HZ	31 02 372	2	inkl. Pos. 8.1 - 8.7
8	Pumpe 0,55KW 6/0; 200V/1/60HZ	31 02 373	2	inkl. Pos. 8.1 - 8.7
8	Pumpe 0,55KW 6/0; 230V/1/60HZ	31 02 371	2	inkl. Pos. 8.1 - 8.7
8.1	Dichtungssatz; 0,73/0,55/0,37 KW	80002673		inkl. Pos. 8.1.1 - 8.1.4
8.1.1	Scheibe; D6,4 X D12,5 X 1,6	22 01 302		
8.1.2	Zahnscheibe; D6,4 X D11 X 0,7	23 01 004		
8.1.3	Sechskantmutter; M6 LH	21 01 309		
8.1.4	Dichtung Gehäuse	31 02 203		
8.2	Pumpenlaufrad; D103	31 02 221		50 Hz
8.2	Pumpenlaufrad; D87; 0,55KW; 60HZ	31 02 377		60 Hz
8.3	Pumpengehäuse	31 02 200		
8.4	Blechschraube; ST 3,9 X 19	20 22 302		
8.5	Dichtung; M8	22 08 505		
8.6	Sechskantschraube; M8 X 16; A70	20 01 302		
8.7	Kondensator; 12,5 MIKRO F	31 13 028		
8.7	Kondensator; 12,5 MIKRO F; EX	31 13 003		Japan
9	Sechskantmutter; M5 SELBSTSICHERND	21 05 302		
10	Scheibe; D5,3 X D10 X 1,0	22 01 300		
11	Pumpenabdeckung; 2,0 X 125 X 135	60001291		
12	Sechskantmutter; M4 SELBSTSICHERND	21 05 300		
13	Scheibe; D4,3 X D8 X 0,5	22 02 202		
14	Distanzrolle; D5,3 X D12 X 7	22 08 513	2	
15	Klemmleiste; 9-POLIG	31 09 155		

Зип Общепит

vsezip.ru

+7(812)987-08-81



60002874-00

**GSR 36, GSR 36E**

Зип Общепит

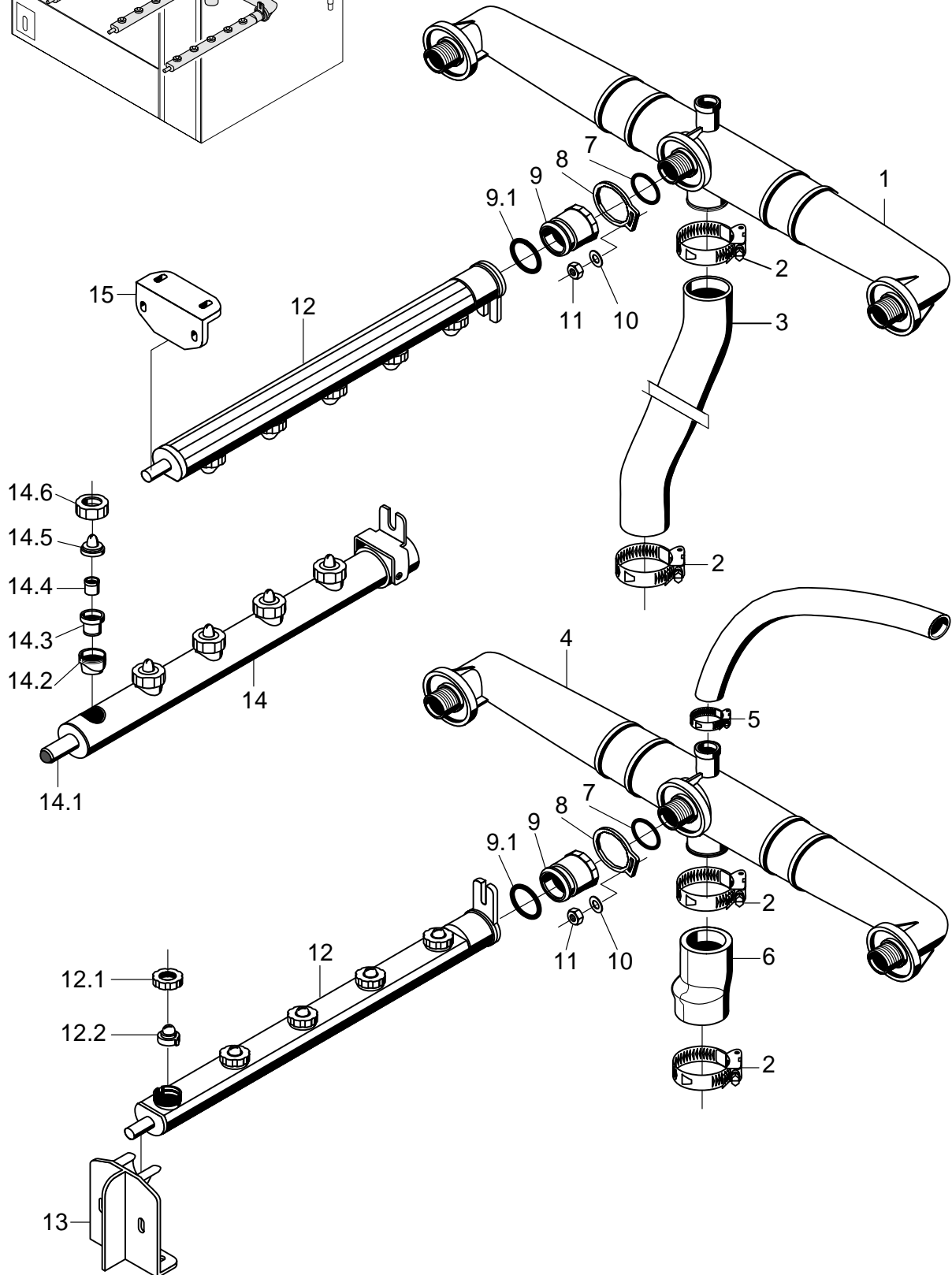
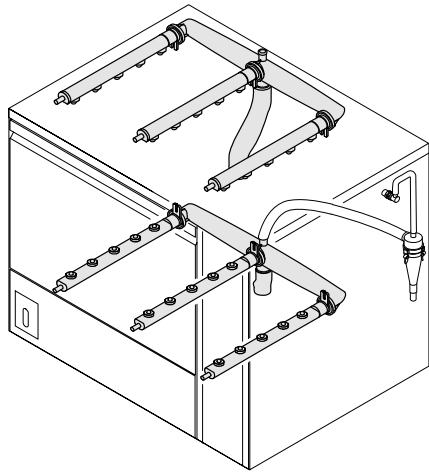
Waschsystem bis Masch.Nr.: 366 560

Pos.	Bezeichnung	Teils.Nr.	Stk.	Bemerkung
1	Waschverteiler oben kpl.	600013.0		
2	Waschverteiler unten kpl.	60001312		
3	O-Ring; 24 X 3	27 07 036		Maschine ohne Mediamat
4	Blindstopfen; G 1/2" X 20,5	35 01 108		Maschine ohne Mediamat
5	Dichtung; D21 X D28 X 2,0	27 09 011		
6	Mediamatanschlussnippel; G 1/2" X G 3/4" X 32	30 11 502		
7	Dichtung; D19,5 X D24 X 1,5	27 09 010		
8	Überwurfmutter; G 3/4" X D20,5; SW30	29 07 203		
9	Schlauchnippel; D18 X 40; D19; D23,5	60001314		
10	Schlauchschele; D47-67 X 12	28 02 115		
11	Industrieschlauch; DN38 X 4,0	40 02 014		67 mm; Meterware
12	Lagerbock; 23 X 59,5 X 68,5	60001648	3	
13	Scheibe; D5,3 X D15 X 1,2	22 05 301		
14	Sechskantmutter; M5 SELBSTSICHERND	21 05 302		
15	Dichtung; D27 X D34 X 2,0	27 09 025	6	
16	Verschlussmutter kpl.	60002810	6	inkl. Pos. 16.1
16.1	O-Ring; 24 X 4	61005781		
17	Wascharm mit Düsen kpl.; 5 DÜSEN; 477,5 LG	60001313	6	inkl. Pos. 17.1 - 17.6
17.1	Abschlussstopfen; D10 X 1	35 03 026		
17.2	Düsenunterteil; D24 X 9	65002842		
17.3	Düsenunterteil; G 3/4" X 18,1	65003257		
17.4	Buchse; D14 X 23	60001304		
17.5	Schlitzdüse	60001519		
17.6	Überwurfmutter; G 3/4" X D16	62001808		
18	Sechskantmutter; M4	21 01 302		
19	Wascharmhalter kpl.	60001247		
20	Industrieschlauch; DN38 X 4,0	40 02 014		587 mm; Meterware

15 -  
Зип Общепит

vsezip.ru

+7(812)987-08-81



60002875-00



**GSR 36, GSR 36E**

Зип Общепит

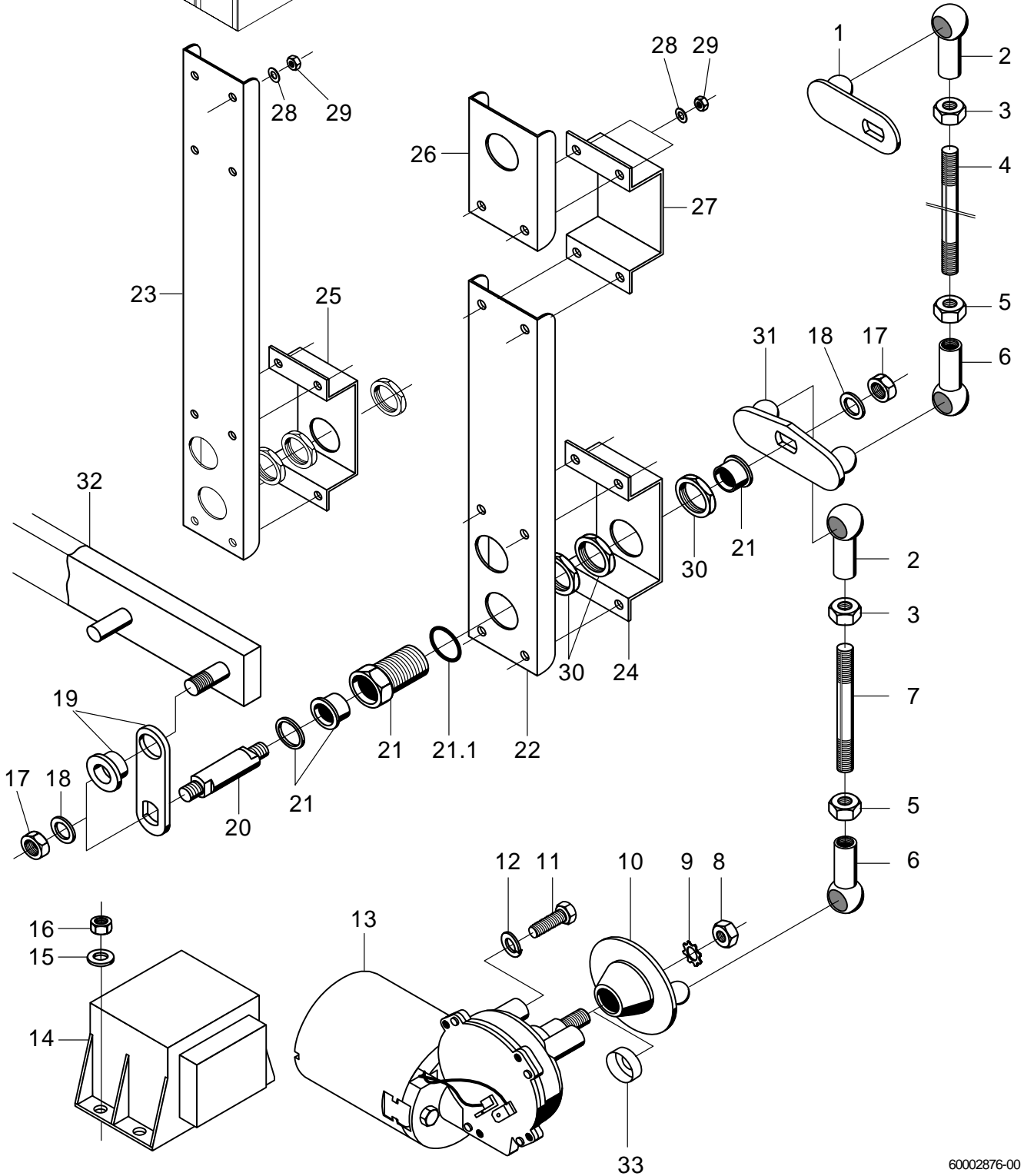
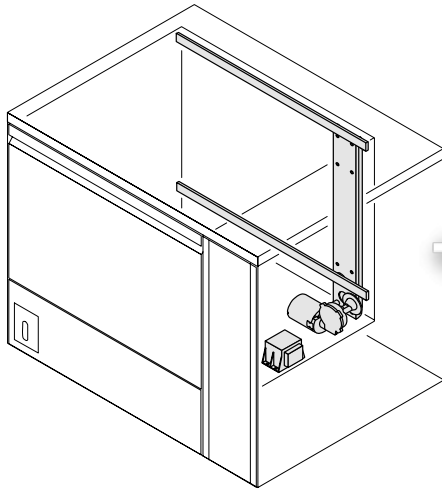
Waschsystem ab Masch.Nr.: 366 561

Pos.	Bezeichnung	Teils.Nr.	Stk.	Bemerkung
1	Washverteiler oben kpl.	60002799		
2	Schlauchschele; D24-44 X 12	28 02 309		
3	Reduzierschlauchkrümmer; DN34 X DN38	60002539		
4	Washverteiler unten kpl.	60002798		
5	Schlauchschele; D20-30 X 12	28 02 109		
6	Reduzierschlauch; DN34 X DN38; 68	60002538		
7	O-Ring; 29,5 X 4,5	27 07 008		
8	Stellscheibe; 5,0 X 40 X 50	60002540		
9	Verschlussmutter kpl.	65005484		inkl. Pos. 9.1
9.1	O-Ring; 24 X 4	61005781		
10	Scheibe; D4,3 X D12 X 1,0	22 05 300		
11	Sechskantmutter; M4 SELBSTSICHERND	21 05 300		
12	Wascharm mont. kpl.	60002530		inkl. Pos. 12.1 - 12.2
12.1	Überwurfmutter; G 3/4" X D16	62001808		
12.2	Schlitzdüse	60001519		
13	Schnäpper lang; 59 X 64 X 67	60002523		
14	Wascharm mit Düsen kpl.; 5 DÜSEN; 477,5 LG	60001313		inkl. Pos. 14. 1 - 14.6; Option
14.1	Abschlussstopfen; D10 X 1	35 03 026		
14.2	Düsenunterteil; D24 X 9	65002842		
14.3	Düsenunterteil; G 3/4" X 18,1	65003257		
14.4	Buchse; D14 X 23	60001304		
14.5	Schlitzdüse	60001519		
14.6	Überwurfmutter; G 3/4" X D16	62001808		
15	Schnäpper kurz; 29 X 32 X 64	60002524		

-17-  
Зип Общепит

vsezip.ru

+7(812)987-08-81



60002876-00

**GSR 36, GSR 36E**

Зип Общепит

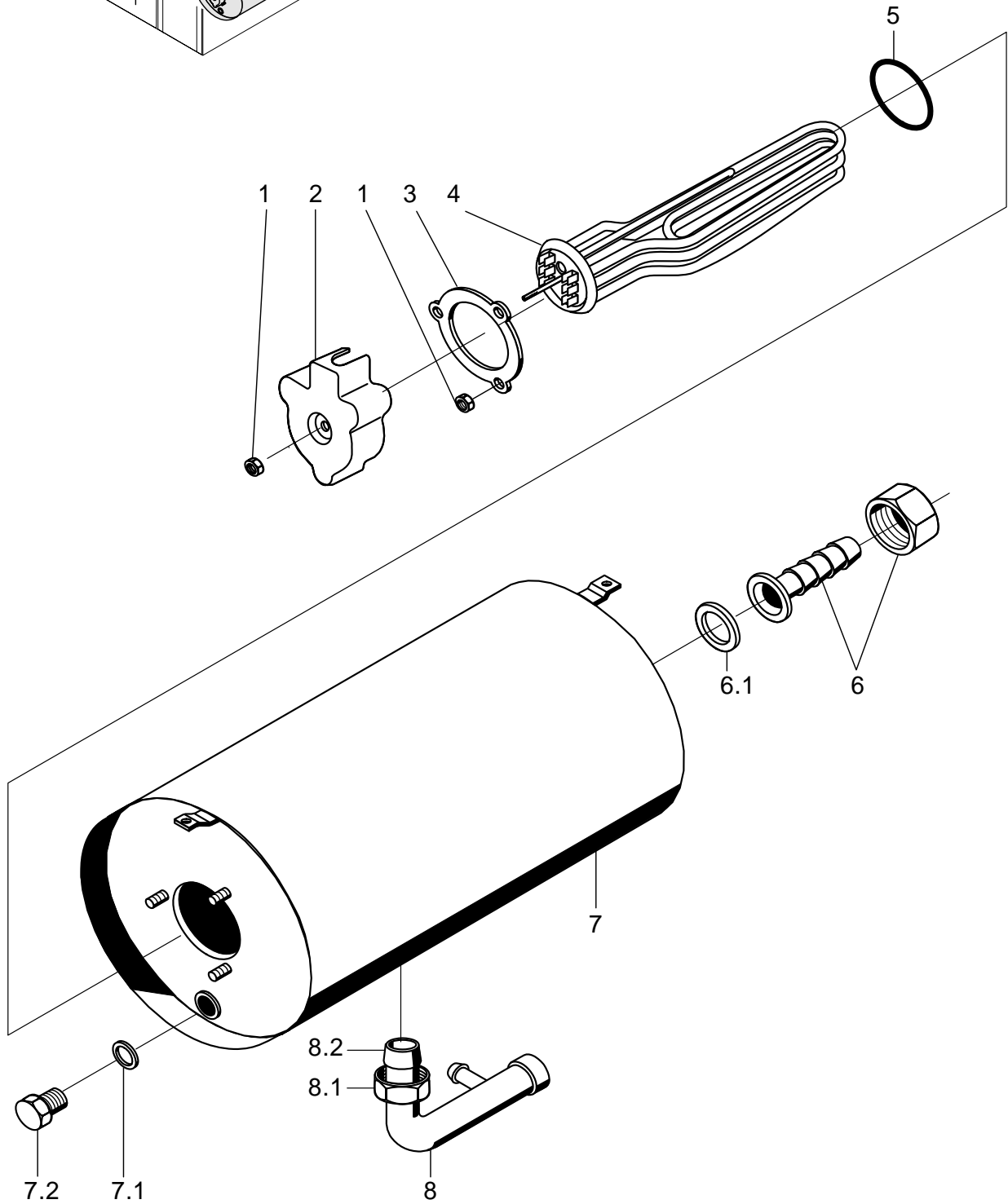
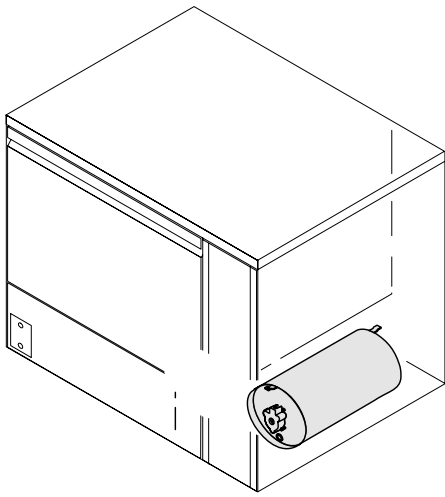
Reversierung ab Masch.Nr.: 352 811

Pos.	Bezeichnung	Teils.Nr.	Stk.	Bemerkung
1	Hebel kpl.	600023J1		
2	Kugelpfanne rechts; M8	28 05 500	2	
3	Sechskantmutter; M8	21 01 305		
4	Gewindestange; M8 X 493	60001205		
5	Sechskantmutter; M8 LH	21 01 001		
6	Kugelpfanne links; M8-LH	28 05 501	2	
7	Gewindestange; M8 X 75	60001204		
8	Sechskantmutter; M8	21 02 303		
9	Fächerscheibe; D8,4 X D15 X 0,8	28 04 104		
10	Kurbelscheibe kpl.	60001297		
11	Sechskantschraube; M6 X 16; A70	20 01 306		
12	Federring; B6	23 03 300		
13	Getriebemotor; 5-24VDC;IP 30;4NM;	31 16 079		
14	Transformator; 230V/1/50HZ	31 15 020		
15	Scheibe; D4,3 X D12 X 1,0	22 05 300		
16	Sperrzahnmutter; M5	21 01 310	2	
17	Sechskantmutter; M6 SELBSTSICHERND	21 05 304		
18	Scheibe; D6,4 X D12,5 X 1,6	22 01 302		
19	Reversierhebel kpl.	60002392	4	
20	Reversierachse; D15 X 57,3	60002384	2	linke Seite
20	Reversierwelle; D12 X 66,6	60002385	2	rechte Seite
21	Lagerbuchse kpl.	65004835	4	inkl. Pos. 21.1 - 21.3
21.1	O-Ring; 26 X 2,5	27 07 062		
22	Verstärkung kpl.	60002377		bis Masch.Nr.: 366 560
23	Verstärkungsprofil kpl.	60002645		ab Masch.Nr.: 366 561
24	Lagerstütze; 2,0 X 62 X 195	60001325		bis Masch.Nr.: 366 560
25	Lagerstütze; 2,0 X 62 X 127	60002506		ab Masch.Nr.: 366 561
26	Verstärkung kurz; 1,0 X 89 X 94	60001328		bis Masch.Nr.: 366 560
27	Schutzbügel; 1,0 X 62 X 146	60001327		bis Masch.Nr.: 366 560
28	Scheibe; D5,3 X D10 X 1,0	22 01 300		
29	Sechskantmutter; M5 SELBSTSICHERND	21 05 302		
30	Sechskantmutter; G 3/4" X 5,0; SW32	61002626	6	
31	Doppelhebel kpl.	60002390		
32	Schubstange kpl.	60002372	2	
33	Radialwellendichtring; D9,7 X D18 X 6	27 10 022		
<b>o.P.</b>	Set Umbau Reversierung	55 28 224		bis Masch.Nr.: 352 810

19 -  
Зип Общепит

vsezip.ru

+7(812)987-08-81



60002878-01

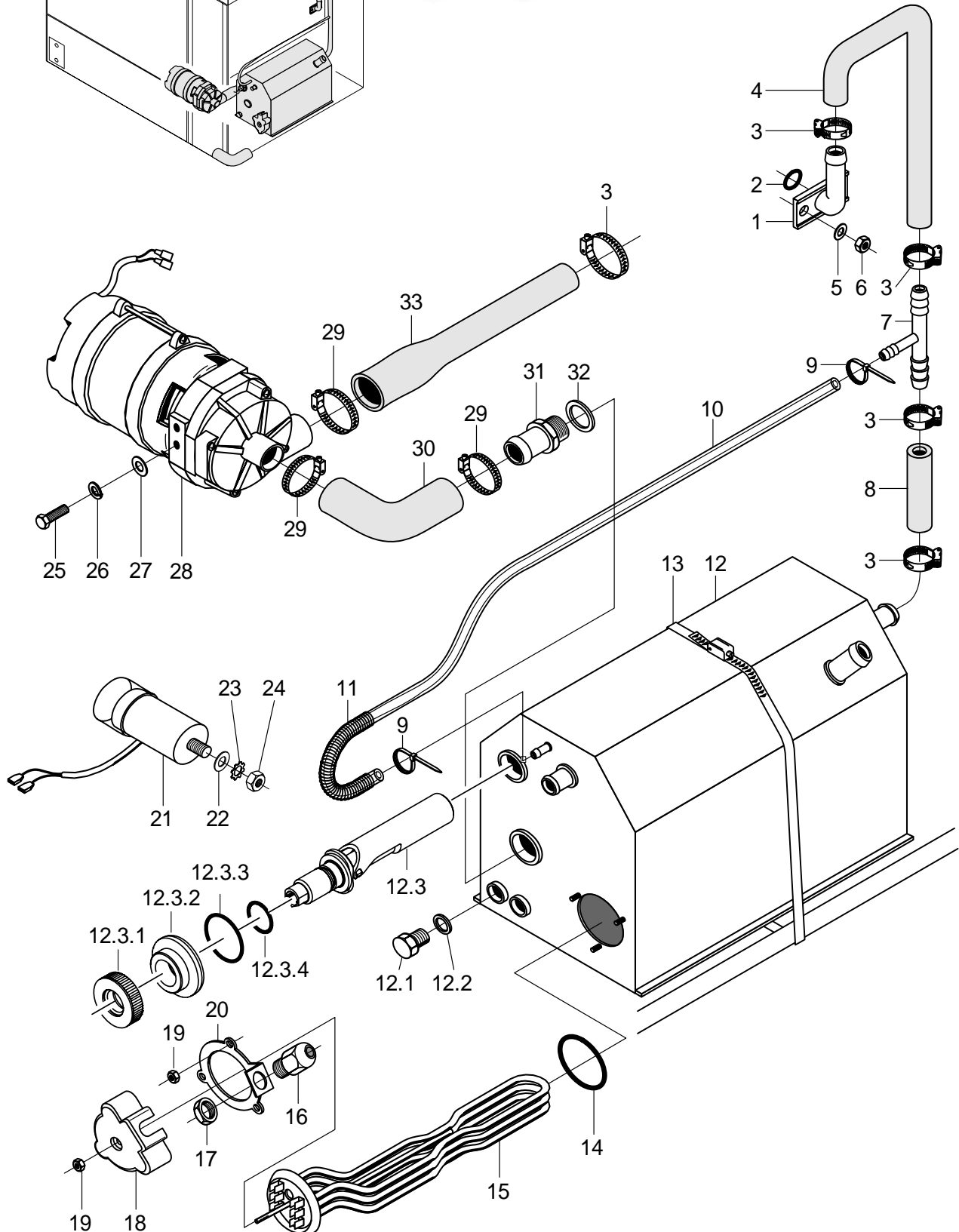
## Druckboiler

Pos.	Bezeichnung	Teil-Nr.	Stk.	Bemerkung
1	Sechskantmutter; M5	21 01 2J3		
2	Abdeckkappe; 50 X D67 X 89,5	31 03 014		
3	Klemmscheibe; D43 X D80 X 4,0	01 17 0J3		
4	Heizkörper gekröpft 5,0KW; 230V/400V/3	31 03 030		
4	Heizkörper gekröpft 5,0KW; 240V/420V/3	31 03 032		
4	Heizkörper gekröpft 5,0KW; 200V/346V/3	31 03 098		
4	Heizkörper gekröpft 5,0KW; 254V/440V/3	31 03 031		
5	O-Ring; 43 X 7	27 07 069		
6	Schlauchstutzen; R 3/4" X 1/2"	60002453		inkl. Pos. 6.1
6.1	Dichtung; D14 X D23,5 X 2,0	27 01 028		
7	Boilerkörper kpl.; 5 KW	55 12 033		inkl. Pos. 7.1 – 7.2
7.1	Dichtung; D10 X D18 X 1,5	27 03 003		
7.2	Sechskantschraube; M10 X 16; A70	20 01 352		
8	Boilerzulaufbogen kpl.	55 09 055		inkl. Pos. 8.1 - 8.2
8.1	Überwurfmutter; G 1/2" X D12,2; SW24	29 07 201		
8.2	Schneidring; D12 X 10	29 07 300		

21 -  
Зип Общепит

vsezip.ru

+7(812)987-08-81



60002879-00

**GSR 36, GSR 36E**

Зип Общепит

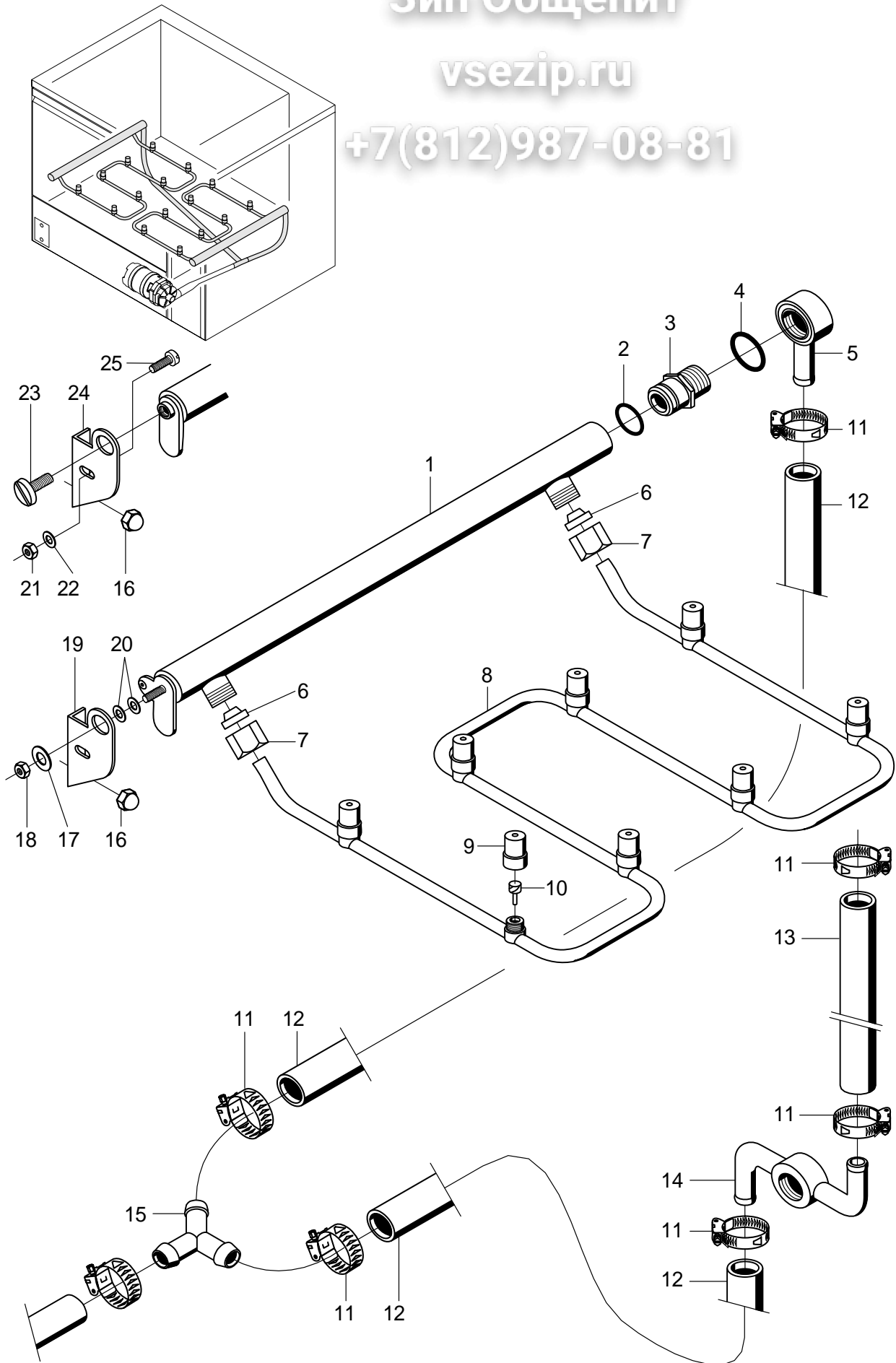
Boiler druckunabhängig

Pos.	Bezeichnung	Teils-Nr.	Stk.	Bemerkung
1	Entlüftung; DN13	61003425		
2	O-Ring; 13 X 2,5	27 07 019		
3	Schlauchschele; D14-24 X 9	28 02 108		
4	Schlauchbogen 90Grad; DN12,5X4,0;40X1400	60001610		anpassen
5	Scheibe; D5,3 X D10 X 1,0	22 01 300		
6	Sperrzahnmutter; M5	21 01 310	2	
7	T-Stück; D6,6 X D14 X D14	35 01 086		
8	Industrieschlauch WRC; DN13 X 3,5	40 02 029		300 mm; Meterware
9	Kabelbinder; 100 X 2,5	31 20 175		
10	Schlauch; DN5 X 1,5	40 01 024		700 mm; Meterware
11	Feder; D0,8 X DI10 X 280	62002419		
12	Boiler kpl. drucklos	80002125		inkl. Pos. 12.1 - 12.3
12.1	Sechskantschraube; M10 X 16; A70	20 01 352		
12.2	Dichtung; D10 X D18 X 1,5	27 03 003		
12.3	Set Einbau Schwimmerschalter	55 28 255		inkl. Pos. 12.3.1 - 12.3.4
12.3.	Mutter; M14 X 2, D26,8 X 8	60003989		
12.3.	Ring; D14,3 X D32 X 11	60003872		
12.3.	O-Ring; 24 X 3	27 07 066		
12.3.	O-Ring; 11,11 X 1,78	27 07 079		
13	Schlauchschele; D50-215 X 12	28 02 126		bis Masch.Nr.: 364 039
14	O-Ring; 43 X 7	27 07 069		
15	Heizkörper gekröpft 5,0KW; 230V/400V/3	31 03 030		
15	Heizkörper gekröpft 5,0KW; 240V/420V/3	31 03 032		
15	Heizkörper gekröpft 5,0KW; 200V/346V/3	31 03 098		
15	Heizkörper gekröpft 5,0KW; 254V/440V/3	31 03 031		
16	Kabelverschraubung PG13, 5; PG13,5; 6 - 12 MM	31 10 040		
17	Sechskantmutter; PG13,5	31 10 041		
18	Abdeckkappe; 50 X D67 X 89,5	31 03 014		
19	Sechskantmutter; M5	21 01 203		
20	Klemmscheibe kpl.; D43 X D80 X 4,0	55 19 018		
21	Kondensator; 5 MIKRO F	31 13 099		
22	Scheibe; D8,4 X D17 X 1,6	22 01 303		
23	Federring; B8	23 03 301		
24	Sechskantmutter; M8	21 01 305		
25	Sechskantschraube; M6 X 16; A70	20 01 306		
26	Federring; B6	23 03 300		
27	Scheibe; D6,4 X D12,5 X 1,6	22 01 302		
28	Pumpe 0,270kW 8/0; 220/240V/1/50HZ	31 02 477		
28	Pumpe 0,270kW 8/0; 220/240V/1/60HZ	31 02 445		
28	Pumpe 0,270kW 8/0; 200V/1/50HZ	31 02 446		
28	Pumpe 0,270kW 8/0; 200V/1/60HZ	31 02 447		
29	Schlauchschele; D24-36 X 12	28 02 111		
30	Schlauchbogen 90Grad; DN25X4,0;40X50	60001607		
31	Schlauchnippel; D26 X 41; G 1/2"; SW27	80001403		
32	Dichtung; D21 X D28 X 2,0	27 09 011		
33	Reduzierschlauch; DN13 X DN25; 720	60001606		anpassen

23 -  
Зип Общепит

vsezip.ru

+7(812)987-08-81



60002880-00



**GSR 36, GSR 36E**

Зип Общепит

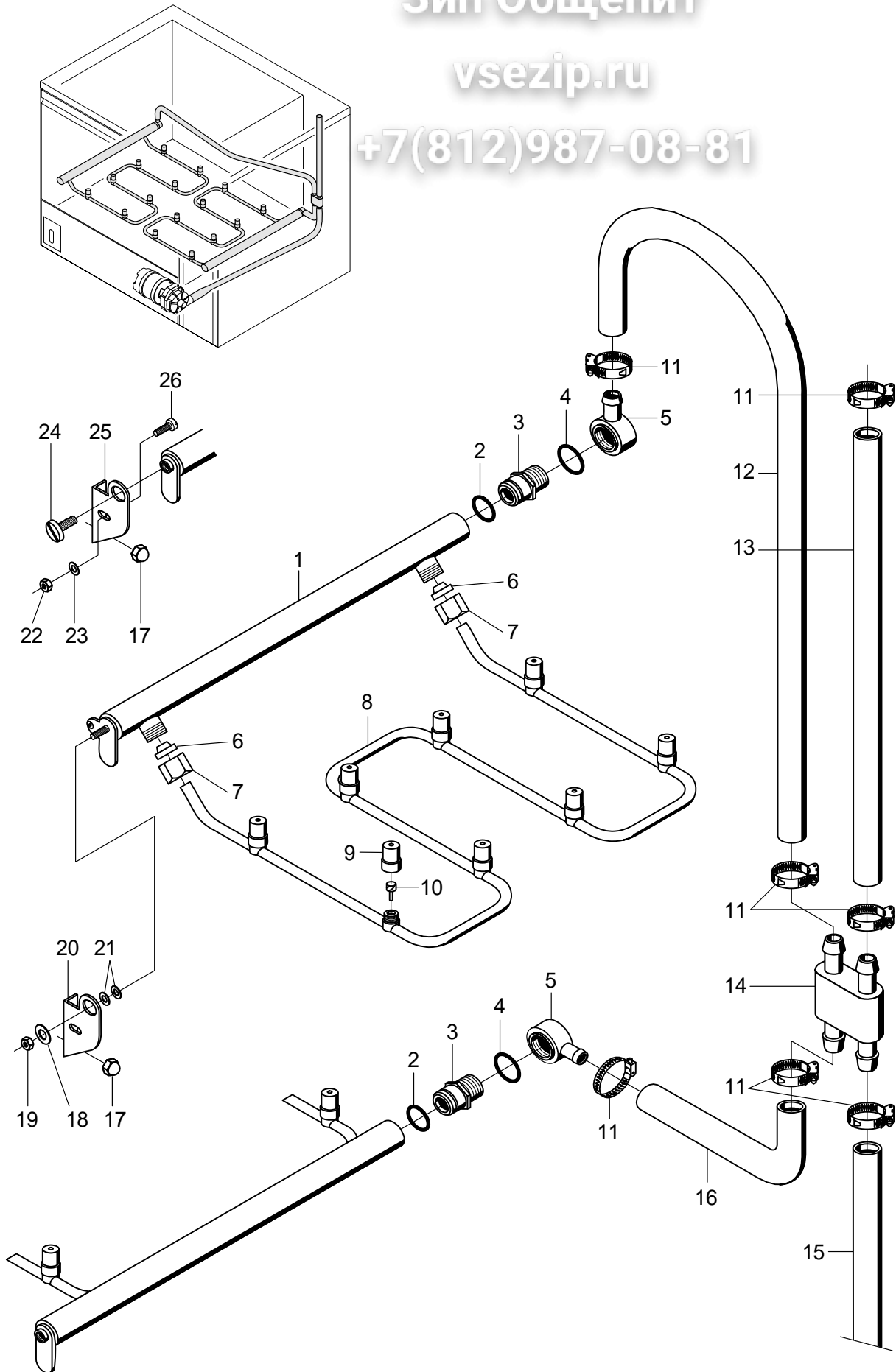
Nachspülsystem unten bis Masch.Nr.: 366 710

Pos.	Bezeichnung	Teils.Nr.	Stk.	Bemerkung
1	Trägerrohr links kpl.	60002675		bis Masch.Nr.: 376 755 Pos. 17-20 mit bestellen
1	Trägerrohr rechts kpl.	60002676		bis Masch.Nr.: 376 755 Pos. 17-20 mit bestellen
2	O-Ring; 16 X 2	27 07 059	2	
3	Gewindenippel; G 3/8" X 29; SW22	60001305	2	
4	O-Ring; 16 X 2,5	27 07 001	2	
5	Anschlussnippel; G3/8" X 29; SW22	60002659	2	
6	Schneidring; D13 X 10; DN10	29 07 303	4	
7	Überwurfmutter; G 3/8" X D10,2; SW22	29 07 200	4	
8	Nachspüleleitung unten kpl.	60002411	2	
9	Düsenkappe; D14,6 X 21	65002765	16	
10	Düsendraller; D8 X 18,8	65002764	16	
11	Schlauchschele; D14-24 X 9	28 02 108		
12	Industrieschlauch WRC; DN13 X 3,5	40 02 029	2	430mm; Meterware
13	Industrieschlauch WRC; DN13 X 3,5	40 02 029		830 mm; Meterware
14	Verteiler kpl.	60001210		
15	Y-Schlauchstutzen; D13	29 06 526		
16	Hutmutter; M5	21 10 303		
17	Scheibe; D5,3 X D15 X 1,2	22 05 301		ab Masch.Nr.: 376 756
18	Sechskantmutter; M5 SELBSTSICHERND	21 05 302		ab Masch.Nr.: 376 756
19	Rohrstütze links	60002677		ab Masch.Nr.: 376 756
19	Rohrstütze rechts	60002679		ab Masch.Nr.: 376 756
20	Scheibe; D5,3 X D10 X 1,0	22 01 300		ab Masch.Nr.: 376 756
21	Sechskantmutter; M6 SELBSTSICHERND	21 05 304		bis Masch.Nr.: 376 755
22	Federring; B6	23 03 300		bis Masch.Nr.: 376 755
23	Bolzen Rolle; M6 X 15; KOPF D18	61002332	2	bis Masch.Nr.: 376 755
24	Rohrstütze rechts; 1,5 X 61,5 X 81,5	60001366		bis Masch.Nr.: 376 755
24	Rohrstütze links; 1,5 X 61,5 X 81,5	60001436		bis Masch.Nr.: 376 755
25	Linsenschraube; M6 X 8	20 10 311		bis Masch.Nr.: 376 755

25 -  
Зип Общепит

vsezip.ru

+7(812)987-08-81



60002881-00

**GSR 36, GSR 36E**

Зип Общепит

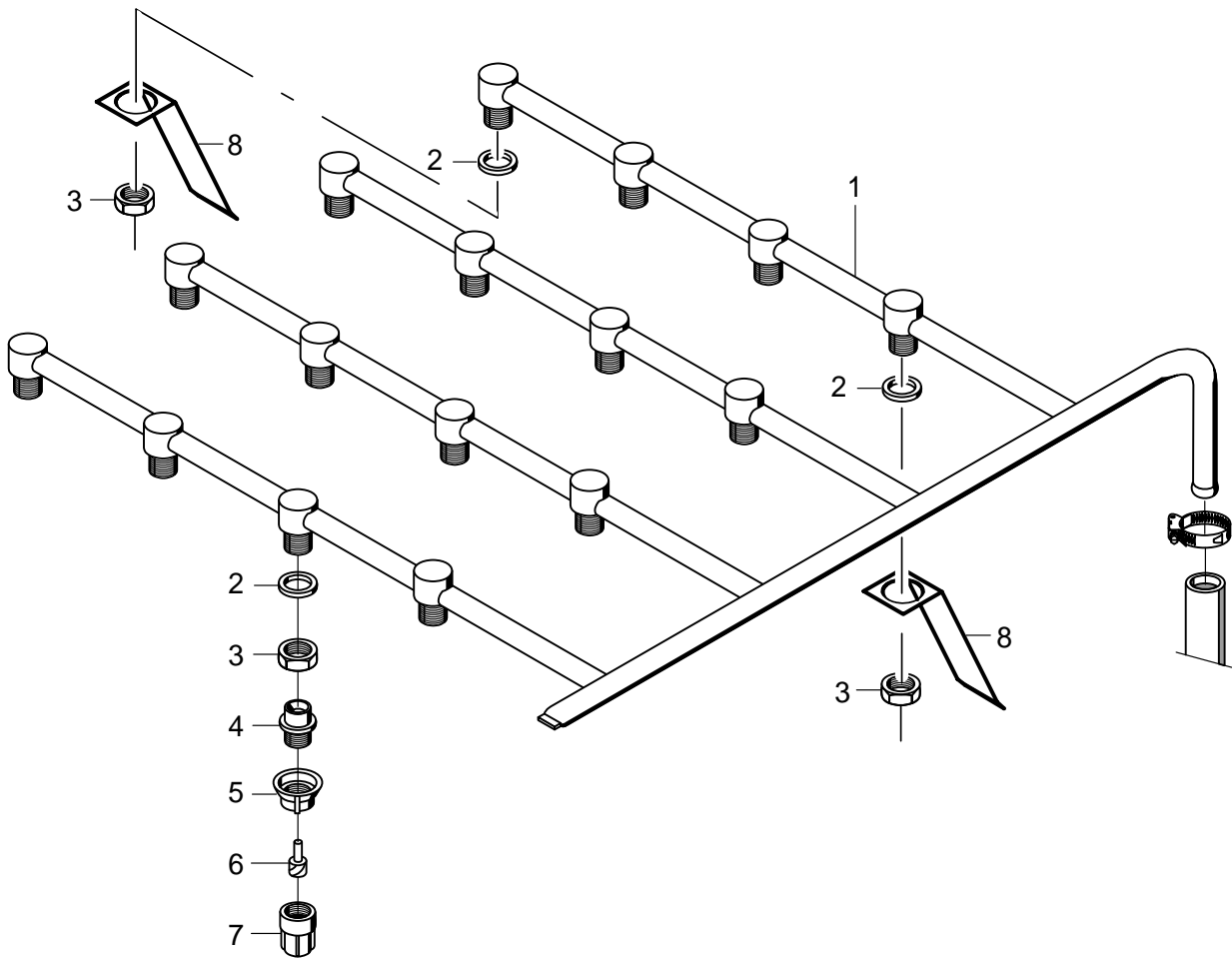
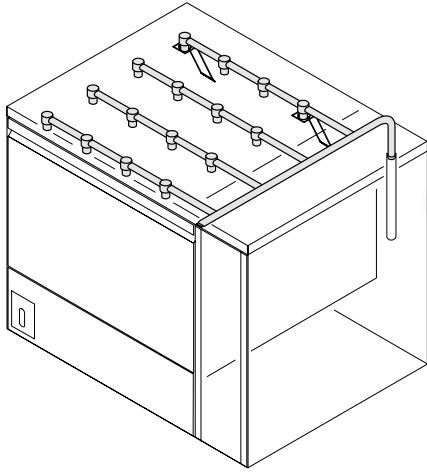
Nachspülsystem unten ab Masch.Nr.: 366 711

Pos.	Bezeichnung	Teils-Nr.	Stk.	Bemerkung
1	Trägerrohr links kpl.	60002675		bis Masch.Nr.: 376 755 Pos. 18-21 mit bestellen
1	Trägerrohr rechts kpl.	60002676		bis Masch.Nr.: 376 755 Pos. 18-21 mit bestellen
2	O-Ring; 16 X 2	27 07 059	2	
3	Gewindenippel; G 3/8" X 29; SW22	60001305	2	
4	O-Ring; 16 X 2,5	27 07 001	2	
5	Anschlussnippel; G3/8" X 29; SW22	60002659	2	
6	Schneidring; D13 X 10; DN10	29 07 303	4	
7	Überwurfmutter; G 3/8" X D10,2; SW22	29 07 200	4	
8	Nachspüleleitung unten kpl.	60002411	2	
9	Düsenkappe; D14,6 X 21	65002765	16	
10	Düsendraller; D8 X 18,8	65002764	16	
11	Schlauchschele; D14-24 X 9	28 02 108		
12	Industrieschlauch WRC; DN13 X 3,5	40 02 029		930 mm; Meterware
13	Industrieschlauch WRC; DN13 X 3,5	40 02 029		310 mm; Meterware
14	Verteiler Nachspülpinne	62001391		
15	Reduzierschlauch; DN13 X DN25; 720	60001606		Boiler druckunabhängig
15	Schlauchbogen 90Grad; DN12,5X4,0;45X880	62001434		Druckboiler
16	Schlauchkrümmer; DN13 X 4,0	40 03 053		
17	Hutmutter; M5	21 10 303		
18	Scheibe; D5,3 X D15 X 1,2	22 05 301		ab Masch.Nr.: 376 756
19	Sechskantmutter; M5 SELBSTSICHERND	21 05 302		ab Masch.Nr.: 376 756
20	Rohrstütze links	60002677		ab Masch.Nr.: 376 756
20	Rohrstütze rechts	60002679		ab Masch.Nr.: 376 756
21	Scheibe; D5,3 X D10 X 1,0	22 01 300		ab Masch.Nr.: 376 756
22	Sechskantmutter; M6 SELBSTSICHERND	21 05 304		bis Masch.Nr.: 376 755
23	Federring; B6	23 03 300		bis Masch.Nr.: 376 755
24	Bolzen Rolle; M6 X 15; KOPF D18	61002332	2	bis Masch.Nr.: 376 755
25	Rohrstütze rechts; 1,5 X 61,5 X 81,5	60001366		bis Masch.Nr.: 376 755
25	Rohrstütze links; 1,5 X 61,5 X 81,5	60001436		bis Masch.Nr.: 376 755
26	Linsenschraube; M6 X 8	20 10 311		bis Masch.Nr.: 376 755

27 -  
Зип Общепит

vsezip.ru

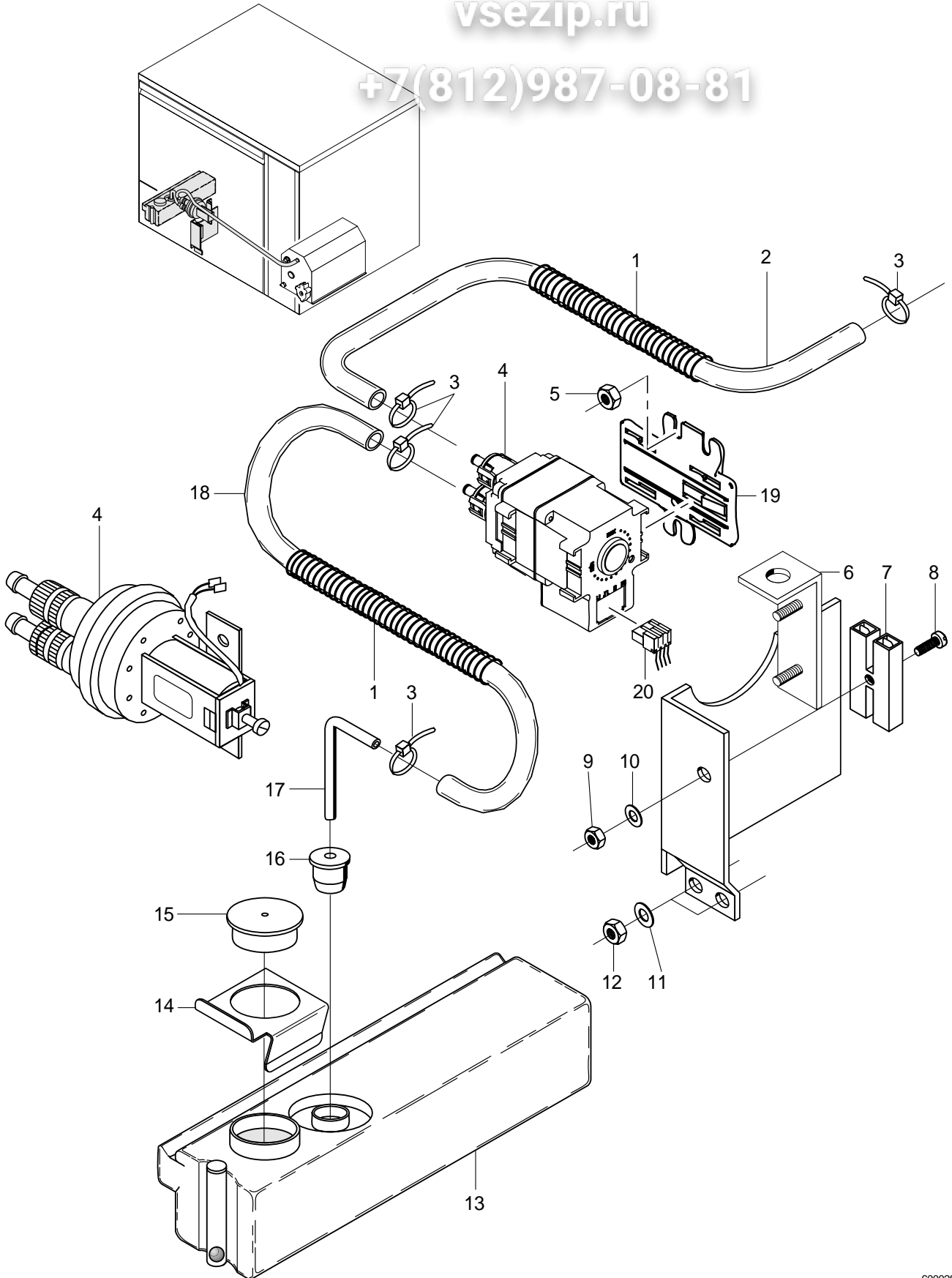
+7(812)987-08-81



**GSR 36, GSR 36E****Зип Общепит**

## Nachspülsystem oben

Pos.	Bezeichnung	Teil-Nr.	Stk.	Bemerkung
1	Nachspülverteiler oben kpl.	60002409		
2	Dichtung; D17 X D24 X 2,0	62001366	16	
3	Sechskantmutter; G 3/8" X 5,5; SW22	60001200	16	
4	Gewindenippel; M11 X 1,0 X 16; D14,5	60001555	16	
5	Überwurfmutter; G 3/8"; D34 X 15	62001174	16	
6	Düsendraller	65002755	16	
7	Düsenkappe	65002754	16	
8	Abweisblech; 0,8 X 35 X 135,5	60002765	2	nachrüstbar



**GSR 36, GSR 36E****Зип Общепит**

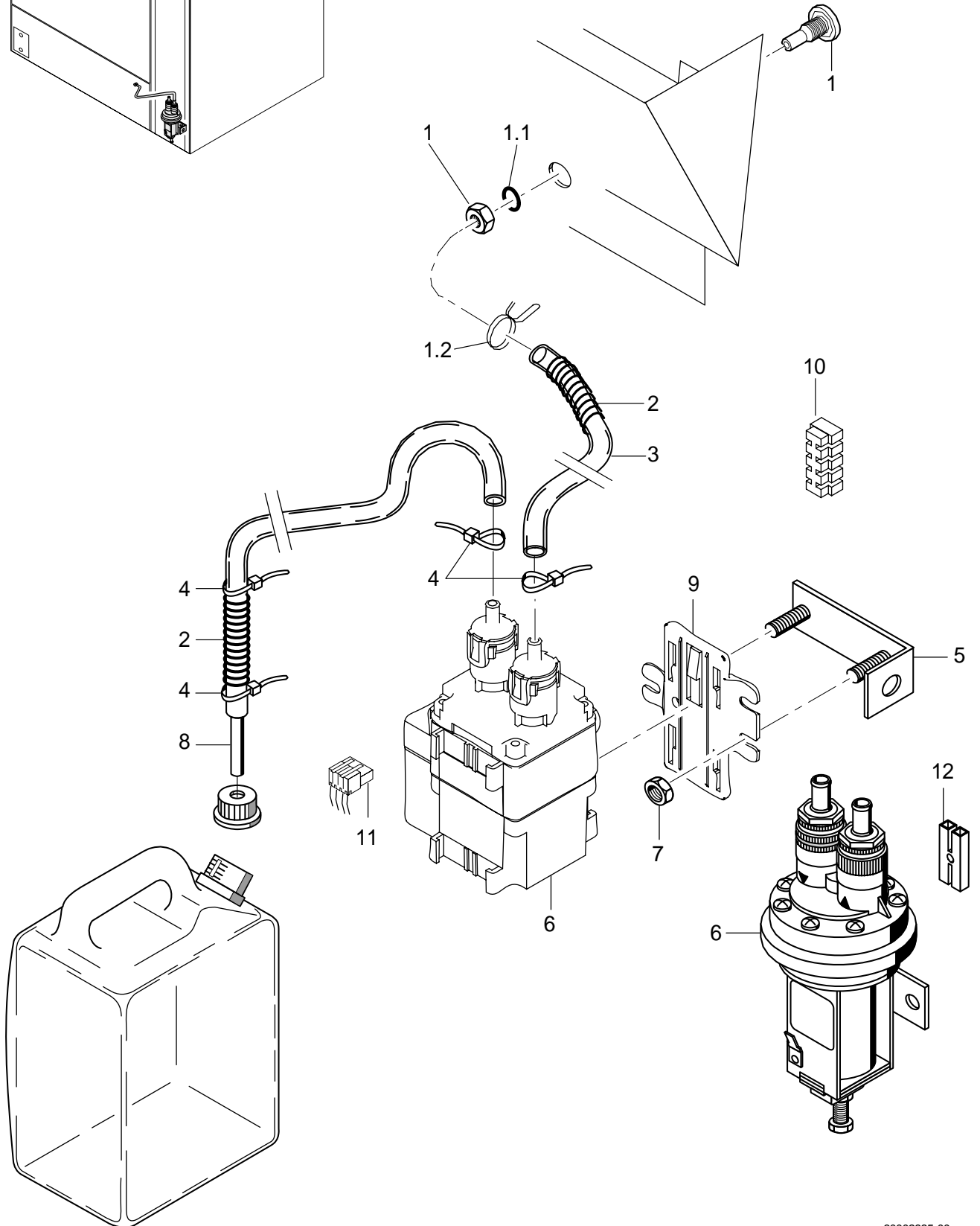
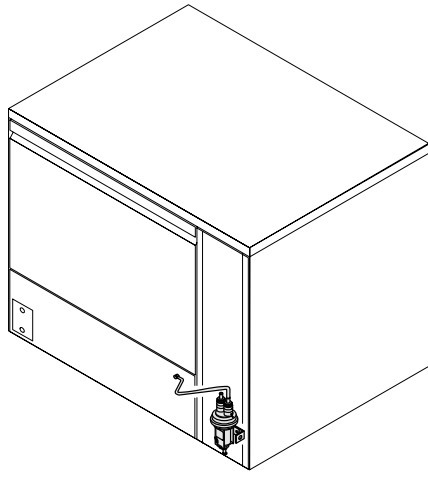
## Dosierung Klarspüler

Pos.	Bezeichnung	Teil-Nr.	Stk.	Bemerkung
1	Feder; D0,8 X D110 X 280	620024	9	
2	Schlauch; DN5 X 1,5	40 01 024		650 mm; Meterware
3	Drahtschlauchklemme; D8,6 X 1	28 02 348		
4	Set Austausch ELT10	55 28 278		
5	Sechskantmutter; M4 SELBSTSICHERND	21 05 300		
6	Schutzwinkel	60002410		bis Masch.Nr.: 366 560
6	Winkel kpl.	60001221		ab Masch.Nr.: 366 561
7	Kupplungsstück isoliert	31 12 021		
8	Zylinderschraube; M3 X 16	20 09 205		
9	Sechskantmutter; M3	21 01 201		
10	Scheibe; D3,2 X D6 X 0,5	22 02 201		
11	Scheibe; D5,3 X D10 X 1,0	22 01 300		
12	Sechskantmutter; M5 SELBSTSICHERND	21 05 302		
13	Klarspülerbehälter	60001805		
14	Griff; 1,0 X 80 X 89,6	60001216		bis Masch.Nr.: 366 560
15	Schutzkappe	60002216		
16	Kalibrierstopfen; D30 X 25	40 06 011		
17	Ansaugrohr; D6 X 1,0 X 97	60001933		
18	Schlauch; DN5 X 1,5	40 01 024		700 mm; Meterware
19	Halter; 75 X 82,5	80002906		
20	Macromodul Stecker; RAST5;4-POLIG UNCOD.	31 12 094		

31 -  
Зип Общепит

vsezip.ru

+7(812)987-08-81



60002885-00



**GSR 36, GSR 36E****Зип Общепит**

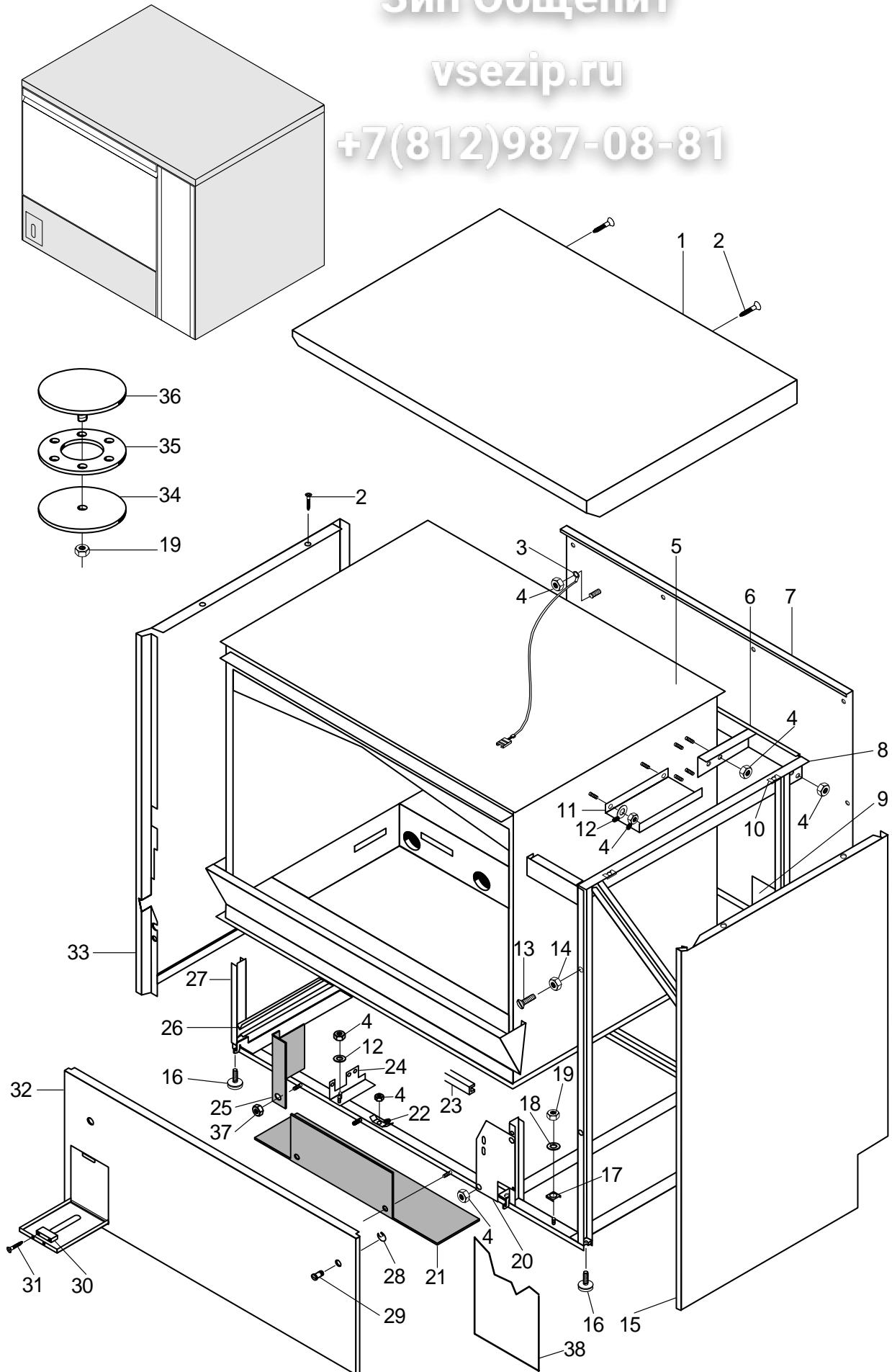
## Dosierung Reiniger

Pos.	Bezeichnung	Teil-Nr.	Stk.	Bemerkung
1	Set Eindosiernippel; M10 X 29; SW5	61005833		inkl. Pos. 1.1 - 1.2
1.1	O-Ring; 10 X 2,5	27 07 030		
1.2	Drahtschlauchklemme; D8,6 X 1	28 02 348		
2	Feder; D0,8 X D110 X 280	62002419	2	
3	Schlauch; DN5 X 1,5	40 01 024		500 mm; Meterware
4	Drahtschlauchklemme; D8,6 X 1	28 02 348		
5	Winkel kpl.	60001221		
6	Set Austausch ELT10	55 28 278		
7	Sechskantmutter; M5 SELBSTSICHERND	21 05 302		
8	Ansaugstock kpl.	55 25 051		
9	Halter; 75 X 82,5	80002906		
10	Lüsterklemme; 5-POLIG; 6QMM; 56LG	31 09 230		
11	Macromodul Stecker; RAST5;4-POLIG UNCOD.	31 12 094		
12	Kupplungsstück isoliert	31 12 021		
<b>o.P.</b>	Set ELT20 Reinigerdos.	55 28 216		GSR 36E
<b>o.P.</b>	Set ELT20 Reinigerdos.	55 28 188		GSR 36
<b>o.P.</b>	Kabel Dosiergerät; 3 X 0,75QMM; 970 LG	60001215		

33 -  
Зип Общепит

vsezip.ru

+7(812)987-08-81



60002886-00

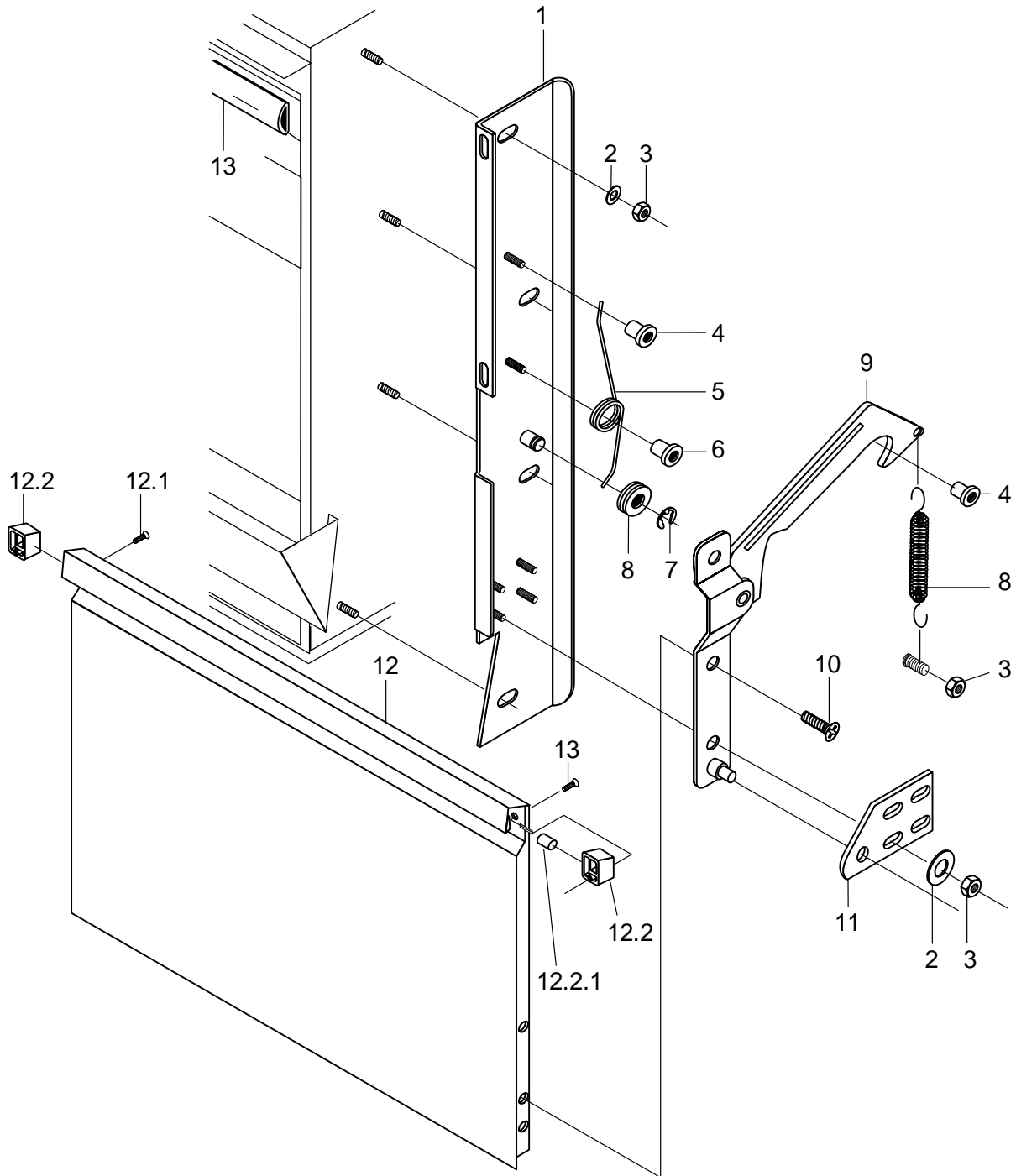
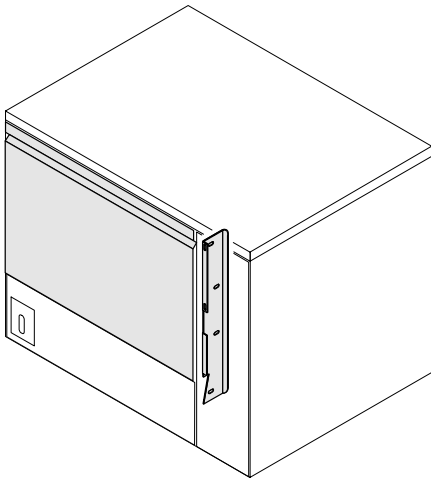
## Untergestell, Behälter und Verkleidung

Pos.	Bezeichnung	Teil-Nr.	Stk.	Bemerkung
1	Abdeckplatte; 0,8 X 738,6 X 962,6	60001644		bis Masch.Nr.: 366 560
1	Abdeckplatte; 0,8 X 738,4 X 929	60002564		ab Masch.Nr.: 366 561
2	Blechschrabe; ST 3,9 X 13	20 21 302		
3	Drahtsatz Schutzdrähte	60001276		
4	Sechskantmutter; M5 SELBSTSICHERND	21 05 302		
5	Gehäuse kpl.	60001270		
6	Winkel hinten kpl.	60002398		bis Masch.Nr.: 366 560
6	Winkel hinten kpl.	60002609		ab Masch.Nr.: 366 561
7	Verkleidung hinten; 0,8 X 815,4 X 855	60001502		bis Masch.Nr.: 366 560
7	Verkleidung hinten kpl.	60002622		ab Masch.Nr.: 366 561
8	Seitenrahmen kpl.	60001279		bis Masch.Nr.: 366 560
8	Seitenrahmen kpl.	60002614		ab Masch.Nr.: 366 561
9	Schutzblech; 1,0 X 130 X 260	60001612		
10	Blechmutter; B 3,9	21 17 002		
11	U-Profil; 1,0 X 108,2 X 180	60002643		
12	Scheibe; D5,3 X D10 X 1,0	22 01 300		
13	Flachkopfschraube; M4 X 40	20 10 327		
14	Sechskantmutter; M4	21 01 202		
15	Verkleidung rechts kpl.; 0,8 X 675,4 X 828,4	60001642		
15	Verkleidung rechts kpl.	60002617		
16	Stellteller; M8 X 60; SW24	62001973		
17	Klemmbügel; 1,8 X 14 X 26,07	31 09 095		
18	Scheibe; D6,4 X D12,5 X 1,6	22 01 302		
19	Sechskantmutter; M6 SELBSTSICHERND	21 05 304		
20	Knotenblech; 1,0 X 145 X 165	60001290		
21	Spritzschutz; 2,0 X 205 X 567	60002529		
22	Flachstecker; 6,3 X 0,8; D5,2	31 12 003		
23	Kantenschutzprofil; 5,5 X 8,0 X 700	60001190		
24	Halter Magnetventil; 1,25 X 65,5 X 117	60001218		
25	Berührschutz; 2,0 X 133 X 133	60002561		
26	Führungsschiene kpl.; 1,0 X 68,5 X 495,5	60001833		
27	Stützrahmen kpl.	60001278		
28	Ringfeder; D15,3 - D16,3 X D1,2	23 12 300	2	
29	Gewindekappe; M4 X D12; 13,5 LG	28 14 331	2	
30	Magnetverschluss	28 05 044		
31	Senkschraube; M3 X 16	20 08 205	2	
32	Verkleidung vorne unten mont.	60002637		
33	Verkleidung links; 0,8 X 675,4 X 828,4	60001634		bis Masch.Nr.: 366 560
33	Verkleidung links; 0,8 X 675,4 X 841,6	60002618		ab Masch.Nr.: 366 561
34	Deckel; 2,0 X 80,5 X 80,5	60001170		GSR 36
35	Dichtung; D52 X D83,5 X 2,0	62001749		GSR 36
36	Deckel kpl.; 2,0 X 83 X 83	60001228		GSR 36
37	Sperrzahnmutter; M5	21 01 310		
38	Isolierfolie; 0,25 X 133 X 339,5	31 14 095		nachrüstbar

15 -  
Зип Общепит

vsezip.ru

+7(812)987-08-81



60002887-00

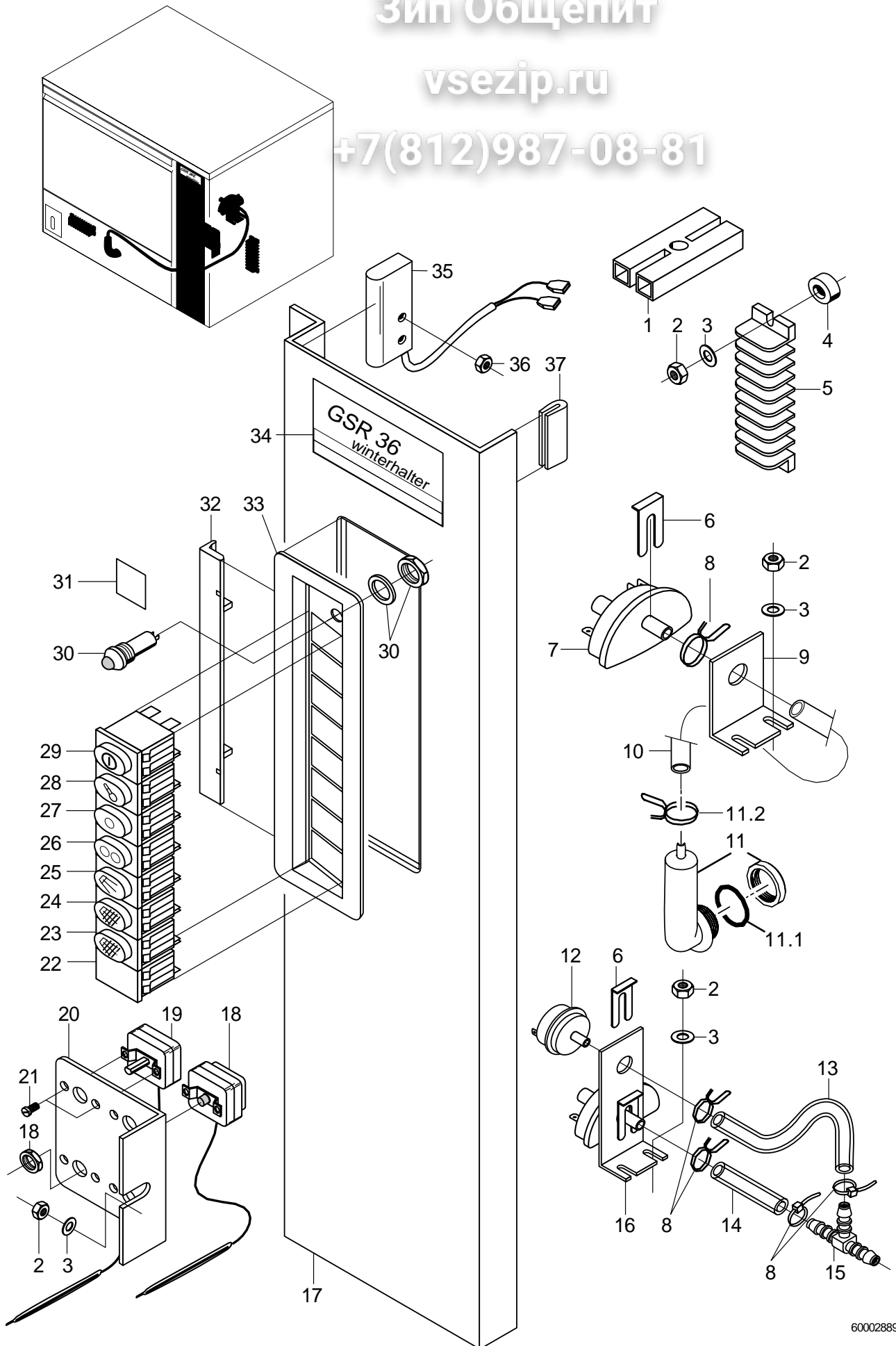
## Tür

Pos.	Bezeichnung	Teils Nr.	Stk.	Bemerkung
1	Türaufhängung rechts kpl.	60002638		bis Masch.Nr.: 366 560
1	Türaufhängung rechts kpl.; 550 LG	60002496		ab Masch.Nr.: 366 561
1	Türaufhängung links kpl.	60001345		
2	Scheibe; D5,3 X D10 X 1,0	12 01 300		
3	Sechskantmutter; M5 SELBSTSICHERND	21 05 302		
4	Puffer; D20 X 8	62001433	4	
5	Schenkelfeder rechts GS24/GS29; LO13,95; DA18; D3	62001189		
5	Schenkelfeder links GS24/GS 29; LO13,95; DA18; D3	62001190		
6	Drehlager Schenkelfeder; D20 X 14	62001191	2	
7	Sicherungsscheibe; D6 X 0,7	23 10 304	2	
8	Set Umbau Türhebelrolle	55 28 222		für beide Seiten
9	Schere links kpl.	60001631		
9	Schere rechts kpl.	60001632		
10	Linsensenkschraube; M5 X 10	20 12 301		
11	Platte; 3,0 X 40 X 80	60001432	2	
12	Tür kpl.	60001267		inkl. Pos. 12.1 - 12.2
12.1	Blechschrabe; ST 3,9 X 13	20 21 302		
12.2	Griffecke kpl.	60002738		
12.2.	Magnet; D10 X 10	31 24 191		
13	Profildichtung; 10 X 4,0	62001618		690 mm; Meterware
o.P.	Silikon-Kleber Elastosil E43; 90 ML	34 03 012		für Profildichtung

37 -  
Зип Общепит

vsezip.ru

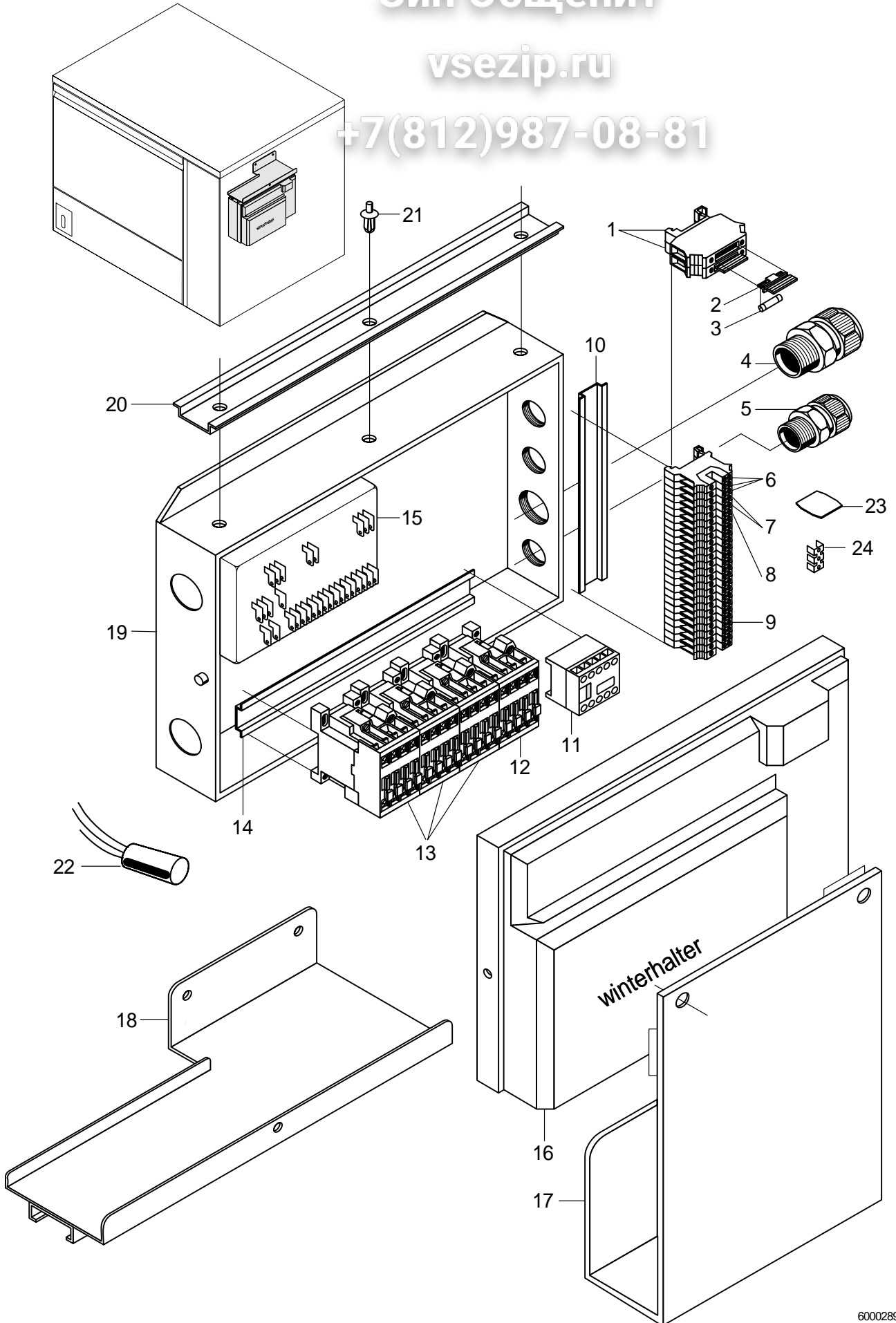
+7(812)987-08-81



60002889-00

## Elektroteile I

Pos.	Bezeichnung	Teils-Nr.	Stk.	Bemerkung
1	Kupplungsstück isoliert	31 12 021		
2	Sechskantmutter; M4 SELBSTSICHERND	21 05 300		
3	Scheibe; D4,3 X D8 X 0,5	22 02 202		
4	Distanzrolle; D5,3 X D12 X 7	22 08 513	2	
5	Klemmleiste; 9-POLIG	31 09 155	2	
6	Klemmfeder zu Niveauregler	31 26 001		
7	Niveauregler; 250V/50-60HZ	31 26 039		
8	Drahtschlauchklemme; D8,6 X 1	28 02 348	2	
9	Halter Niveauregler; 1,25 X 50 X 75	61002345		
10	Schlauch; DN5 X 1,5	40 01 024		700 mm; Meterware
11	Set Windkessel	60003525		inkl. Pos. 11.1 - 11.2
11.1	O-Ring; 24 X 3	27 07 066		
11.2	Kabelbinder; 100 X 2,5	31 20 175		
12	Niveauregler; 250V/50-60HZ	31 26 043		zusätzlich bei GSR 36E mit Laugenpumpe
12	Nachrüstsatz Sicherheitseinrichtung	55 28 242		zusätzlich bei GSR 36E mit Laugenpumpe
13	Schlauch; DN5 X 1,5	40 01 024		100 mm; Meterware
14	Schlauch; DN5 X 1,5	40 01 024		50 mm; Meterware
15	T-Schlauchstutzen; D6	29 06 516		zusätzlich bei GSR 36E mit Laugenpumpe
16	Halter; 1,25 X 50 X 130	60002734		zusätzlich bei GSR 36E mit Laugenpumpe
17	Verkleidung vorne rechts kpl.	60001223		bis Masch.Nr.: 366 560
17	Verkleidung vorne rechts kpl.	60002568		ab Masch.Nr.: 366 561
18	Sicherheitsthermostat 1Ö-1pol.; 160 GRAD C -12K "AUS"	31 25 030	2	
19	Thermostat; 1750 LG; 220V	31 25 013	2	
20	Thermostathalter; 1,0 X 56 X 98	62001859		
21	Flachkopfschraube; M4 X 8	20 10 309		
22	Blindstück	31 24 187		
23	Drucktaster "Nachspülen" kalt; 220V; AC; 1-POL/W; IP54	31 24 197		
24	Drucktaster "Nachspülen man."; 250V; AC; 2-POL; IP54	31 24 129		
25	Druckschalter "Spülen manuell"; 250V; AC; 2-POL; IP54	31 24 205		
26	Drucktaster "Programm II"; 250V; AC; 1-POL; IP54	31 24 130		
27	Drucktaster "Programm I"; 250V; AC; 1-POL; IP54	31 24 153		
28	Leuchte mit Löschwiderstand; 230V; IP54	31 08 116		
29	Druckschalter "Ein-Aus" "S"; 250V; AC; 2-POL; IP54	31 24 186		bis Masch.Nr.: 366 560
29	Druckschalter "Ein-Aus" "W"; 250V; AC; 2-POL; IP54	31 24 185		ab Masch.Nr.: 366 561
30	LED rot; 12V; 30MA	31 08 111		
30	LED gelb; 12V; 30MA	31 08 112		Zusatzausstattung
31	Schild "REG"; 0,4 X 10,5 X 10,5	60002521		
31	Schild "DOS"; 0,4 X 10,5 X 10,5	60002520		Zusatzausstattung
32	Klemmprofil; 12,8 X 20 X 201	61004234		ab Masch.Nr.: 366 561
33	Schalterblende; 13,92 X 73,37 X 254	61004233		ab Masch.Nr.: 366 561
34	Schriftstreifen GSR36; 0,4 X 47 X 92	60001213		
34	Schriftstreifen GSR36E; 0,4 X 47 X 92	60002381		
35	Magnetschalter; 180-265V AC 50/60HZ	31 24 221		
36	PT-Schraube; KB 50 X 10	20 17 304		bis Masch.Nr.: 386 186
36	Sechskantmutter; M4 SELBSTSICHERND	21 05 300		ab Masch.Nr.: 386 187
37	Kantenschutzprofil; 5,5 X 8,0 X 100	62001957		ab Masch.Nr.: 386 187





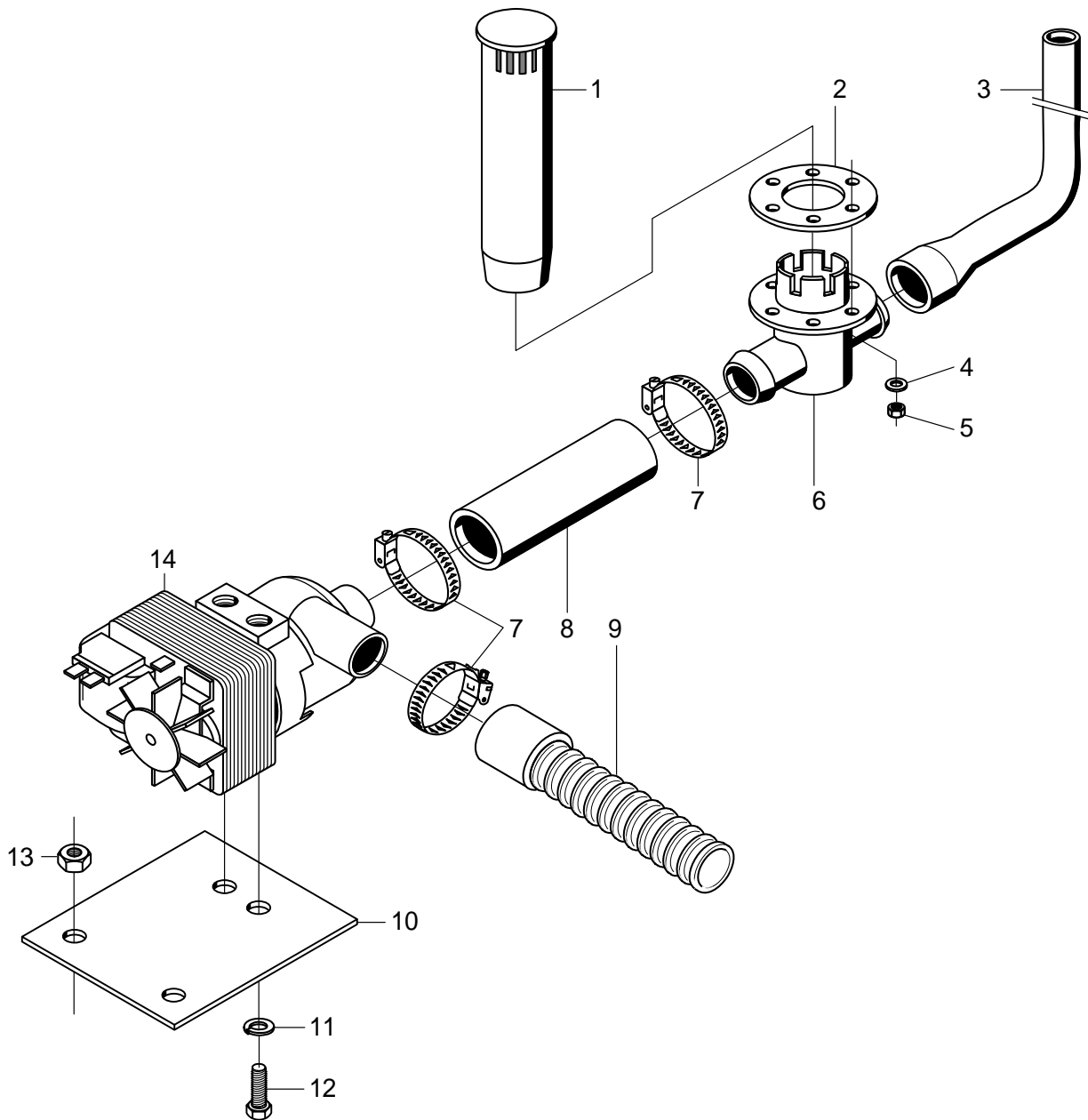
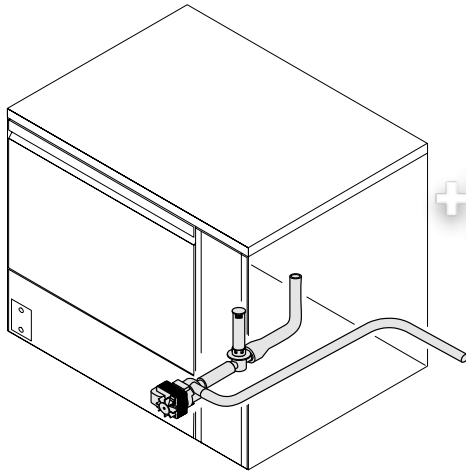
## Elektroteile II

Pos.	Bezeichnung	Teils-Nr.	Stk.	Bemerkung
1	Universalsicherungsklemme	31 09 033	2	
2	Sicherungsstecker	31 09 072	2	
3	Feinsicherung Mitteltr�g; 250V; 6,3A; 5 X 20	31 11 043	3	
4	Kabelverschraubung; PG29	31 10 123		
5	Kabelverschraubung; PG21; 13 - 18 MM	31 10 070	2	
6	Doppelklemme UDK 4-PE	31 09 153	2	
7	Doppelklemme UDK 4 BU	31 09 152	2	
8	Doppelklemme UDK 4	31 09 151	3	
9	Twin-Klemme UK 5-Twin	31 09 115	19	
10	Aufschnappschiene; 7,5 X 35 X 172	60001733		
11	Sch�tz B7:3H:1�; 220-255V/50-60HZ	31 04 154		
11	Sch�tz B7:3H:1�; 200V/50-60HZ	31 04 171		Japan
12	Sch�tz A9:3S:1�; 230V/50-60HZ; 4KW	31 04 161		
13	Sch�tz A16:3S:1�; 230V/50-60HZ; 7,5KW	31 04 162	3	
13	Sch�tz A16:3S:1�; 200V/50-60HZ; 7,5KW	31 04 163	4	Japan
14	Aufschnappschiene; 7,5 X 35 X 249	62001917		
15	Programmschalter EPS1.1; 230V/50-60HZ	31 05 131		
15	Programmschalter EPS 1.1 V2.0; 200V/240V 50-60HZ	31 05 132		
16	Deckel Relaiskasten; 48 X 179 X 351	62001659		
17	Halter; 1,25 X 215 X 435	60002598		bis Masch.Nr.: 376 874
18	Halter kpl.	60002669		ab Masch.Nr.: 376 875
19	Relaiskastenunterteil; 58 X 190 X 350	60001720		
20	Hutschiene; 7,5 X 35 X 350	60002670		ab Masch.Nr.: 376 875
21	Niet	36 02 219	3	ab Masch.Nr.: 376 875
22	Funkentst�rkondensator; 0,27MF + 2 X 27000PF	31 13 078		
23	Trennscheibe	31 09 066		
24	Feste Br�cke; 2-POLIG; FB 2-6	31 09 126	2	
o.P.	Befestigungsschelle; KABEL D12,5; LOCH 4,2	31 10 124		
o.P.	Wischrelais; 220-240V AC,15-300SEC	31 04 150		
o.P.	Koppelrelais; AC 180-254V, 2A	31 04 139	2	
o.P.	Kabel Getriebemotor; 2 X 0,75QMM; 770 LG	60001272		
o.P.	Kabelbaum Heizk�rper/pumpe	60001282		
o.P.	Kabel Enth�rter; 2 X 0,75QMM; 650 LG	60002484		
o.P.	Drahtsatz Enth�rter	60002475		
o.P.	Drahtsortiment Relaiskasten	60001217		
o.P.	Kabelbaum Relaiskasten	60002489		

- 41 -  
Зип Общепит

vsezip.ru

+7(812)987-08-81



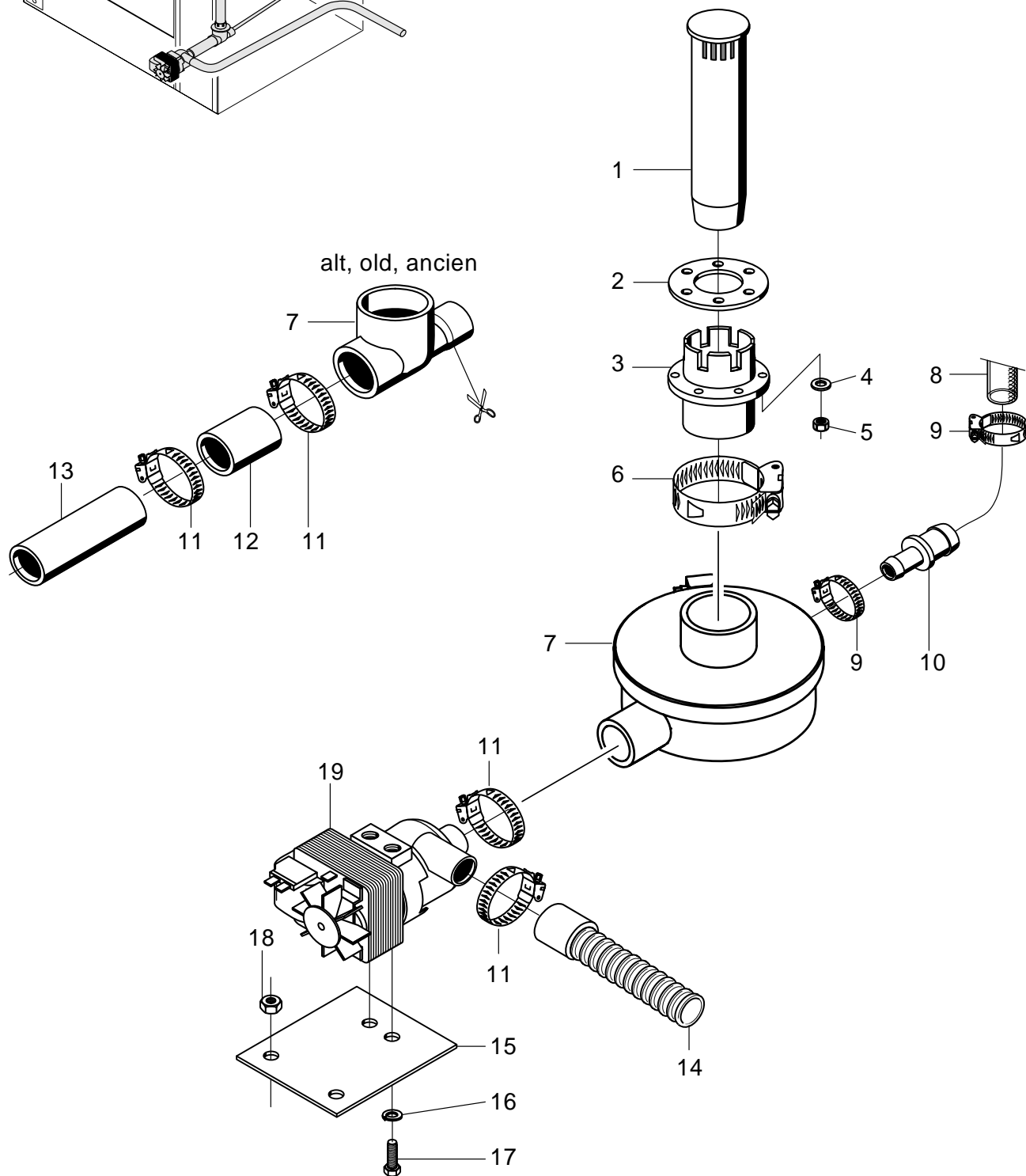
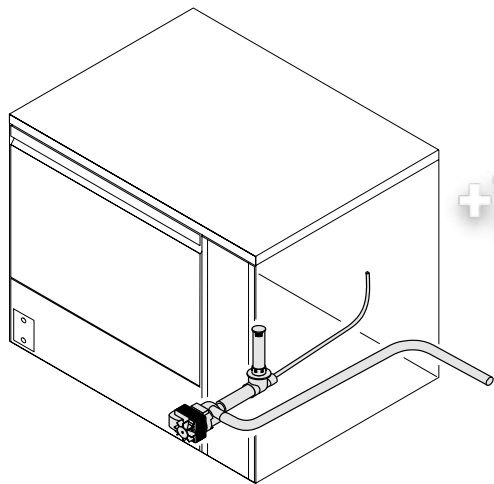
60002891-00

**GSR 36, GSR 36E**

Зип Общепит

Laugenpumpe (Option) bis Masch.Nr.: 365 334

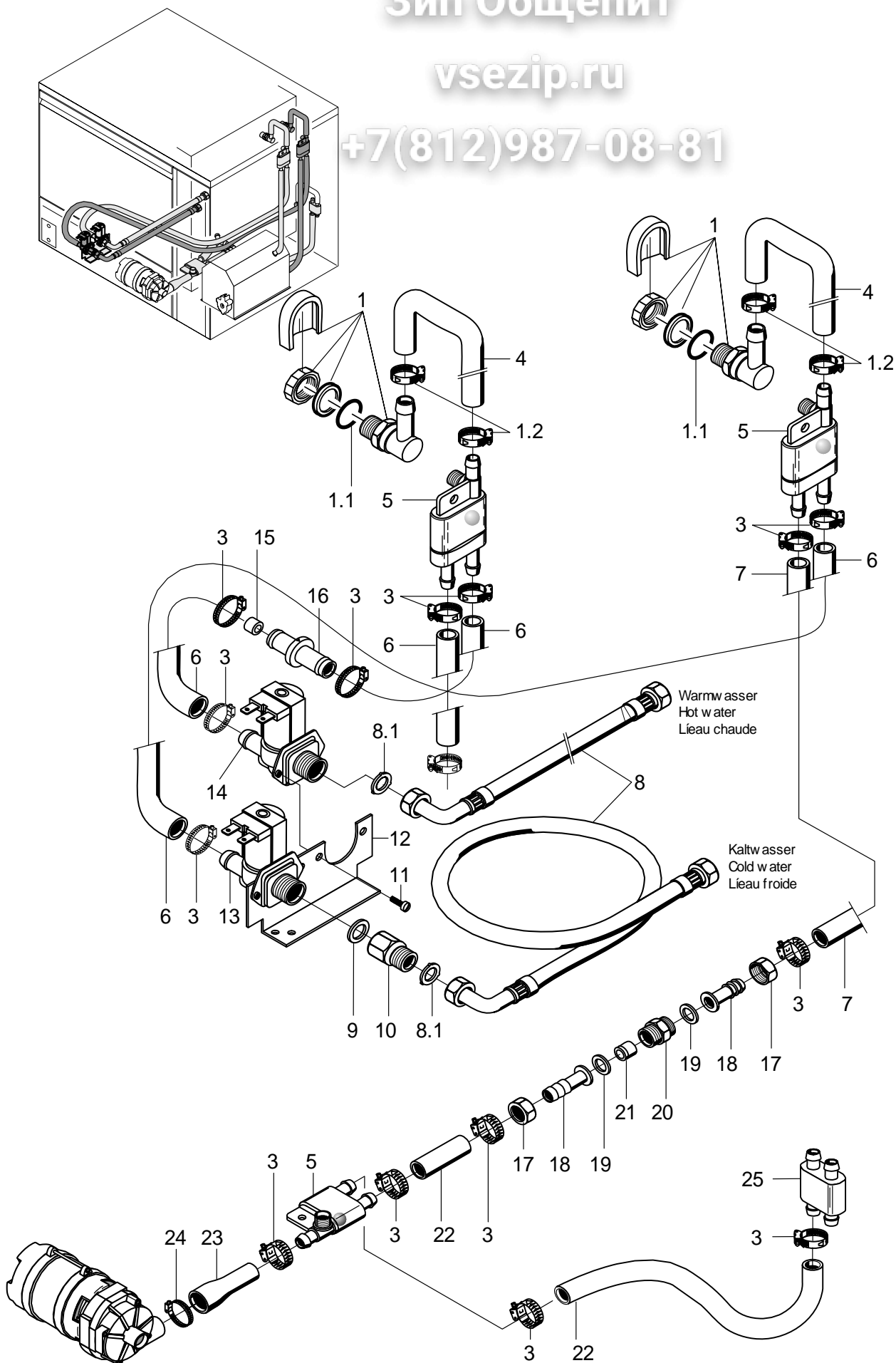
Pos.	Bezeichnung	Teil-Nr.	Stk.	Bemerkung
1	Standrohr kpl.; ÜBERLAUFHÖHE 130	62002738		
2	Dichtung; D52 X D83,5 X 2,0	62001749		
3	Reduzierschlauchkrümmer; DN13 X DN25	62002145		
4	Scheibe; D5,3 X D10 X 1,0	22 01 300		
5	Sechskantmutter; M5 SELBSTSICHERND	21 05 302		
6	Set Standrohrunterteil	55 28 223		GSR 36E
6	Standrohrunterteil kpl.; D86 X 60	60001605		GSR 36
7	Schlauchschele; D24-36 X 12	28 02 111		
8	Schlauch mit Gewebe; DN25 X 4,5	40 01 038		110 mm; Meterware
9	Ablaufschlauch; 1500 LG	60003738		
10	Lasche; 1,5 X 75 X 80	60002393		
11	Federring; B6	23 03 300		
12	Sechskantschraube; M6 X 10; A70	20 01 332		
13	Sechskantmutter; M5 SELBSTSICHERND	21 05 302		
14	Laugenpumpe; 220-240V/50HZ	31 02 010		
<b>o.P.</b>	Set Laugenpumpe	55 28 214		
<b>o.P.</b>	Drahtsatz Laugenpumpe	60002476		



**GSR 36, GSR 36E****Зип Общепит**

Laugenpumpe (Option) ab Masch.Nr.: 365 335

Pos.	Bezeichnung	Teil-Nr.	Stk.	Bemerkung
1	Standrohr kpl.; ÜBERLAUFHÖHE 130	62002738		
2	Dichtung; D52 X D83,5 X 2,0	62001749		
3	Standrohrunterteil; D87 X 50,5	62001305		
4	Scheibe; D5,3 X D10 X 1,0	22 01 300		
5	Sechskantmutter; M5 SELBSTSICHERND	21 05 302		
6	Schlauchschele; D32-52 X 12	28 02 110		
7	Sumpftopf kpl.	60004146		
8	Industrieschlauch; DN19,4 X 3,5	40 01 016		500 mm; Meterware
9	Schlauchschele; D20-30 X 12	28 02 109		
10	Schlauchstutzen; 3/4" X 1/2" X 62 LG	29 06 520		
11	Schlauchschele; D24-36 X 12	28 02 111		
12	Rohr; D25 X 1,5 X 30	62002131		
13	Schlauch mit Gewebe; DN25 X 4,5	40 01 038		110 mm; Meterware
14	Ablaufschlauch; 1500 LG	60003738		
15	Lasche; 1,5 X 75 X 80	60002393		
16	Federring; B6	23 03 300		
17	Sechskantschraube; M6 X 10; A70	20 01 332		
18	Sechskantmutter; M5 SELBSTSICHERND	21 05 302		
19	Laugenpumpe; 220-240V/50HZ	31 02 010		
<b>o.P.</b>	Set Laugenpumpe	55 28 214		
<b>o.P.</b>	Drahtsatz Laugenpumpe	60002476		



**GSR 36, GSR 36E**

Зип Общепит

Kaltwasser Vorspülung (Option)

Pos.	Bezeichnung	Teile-Nr.	Stk.	Bemerkung
1	Set Wassereinlauf kpl. 3-tlg.	55 31 007	2	
1.1	Dichtung; D21 X D28 X 2,0	27 09 011		ersetzt durch 55 31 007
1.1	Dichtung; D20,5 X D28,5 X 2,0	27 01 002		ersetzt durch 55 31 007
1.1	O-Ring; 20 X 3	27 07 031		
1.2	Schlauchschele; D14-24 X 9	28 02 108		
3	Schlauchschele; D14-24 X 9	28 02 108		
4	Schlauchkrümmer; DN12,5 X 4,0	40 03 056	2	anpassen
5	Rücksaugverhinderer oben; PN6 BEI 60 GRAD C	35 01 193	3	
6	Schlauchbogen 90Grad; DN12,5X4,0;40X1400	60001610	3	
7	Industrieschlauch WRC; DN13 X 3,5	40 02 029		920 mm; Meterware
8	Schlauch WRC geprüft; DN13 X 3,5; 2500	40 02 005	2	
8.1	Dichtung; D16 X D24 X 3,0	80002241	2	
9	Dichtung; D17 X D24 X 2,0	27 09 009		
10	Muffennippel; G 3/4" X 34; SW30	83000288		
11	Flachkopfschraube; M4 X 8	20 10 309		
12	Halter Magnetventil; 1,25 X 65,5 X 117	60001218		
13	Magnetventil ohne Mengenregler; 220-240V/50-60HZ	31 06 187		
13	Magnetventil ohne Mengenregler; 180-220V/50-60HZ	31 06 199		Japan
13.1	Sieb Magnetventil	31 06 186		
14	Magnetventil ohne Mengenregler; 220-240V/50-60HZ	31 06 187		Druckboiler
14	Magnetventil Mengenregler 8l; 220-240V/50-60HZ	31 06 179		Boiler druckunabhängig
14	Magnetventil ohne Mengenregler; 180-220V/50-60HZ	31 06 199		Japan; bei Maschinen mit Druckboiler
14	Magnetventil Mengenregler 8l; 180-220V/50-60HZ	31 06 197		Japan; Boiler druckunabhängig
14	Doppelmagnetventil; 220-240V/50-60HZ	31 06 182		
14	Doppelmagnetventil; 180-220V; 50-60HZ	31 06 200		Japan
14.1	Sieb Magnetventil	31 06 186		
15	Durchflussmengenregler; 5 L/MIN	31 06 195		Boiler druckunabhängig
16	Adapter; D9,4 X D13,5 X 54	61004511		Boiler druckunabhängig
17	Überwurfmutter; G 3/4" X D20,5; SW30	29 07 203	2	
18	Schlauchnippel; D14,5	29 06 222	2	
19	Dichtung; D14,2 X D22,5 X 1,5	27 09 007	2	
20	Doppelnippel; G 3/4" X 26; SW27	30 11 207		
21	Rückflussverhinderer; DW 20	29 01 512		
22	Industrieschlauch WRC; DN13 X 3,5	40 02 029		60 mm; Meterware
23	Reduzierschlauch; DN13 X DN25; 720	60001606		
24	Schlauchschele; D24-36 X 12	28 02 111		
25	Y-Schlauchstutzen; D13	29 06 526		bis Masch.Nr.: 366 560
25	Verteiler Nachspülpinne	62001391		ab Masch.Nr.: 366 561
o.P.	Set Einbau Kaltwasservorspülung	55 28 244		Zulauftemperatur größer 15°C
o.P.	Set Einbau Kaltwasservorspülung	55 28 227		Zulauftemperatur kleiner 15°C
o.P.	Kabelbaum Kaltwassernachspül.; 1 X 0,75QMM; 2370 LG	60001275		