

2 - 3 - 4

Gruppi - Groupes - Cups

Gruppen - Grupos

**E98 - A/S**

**PRESIDENT**

2

Gruppi - Groupes - Cups

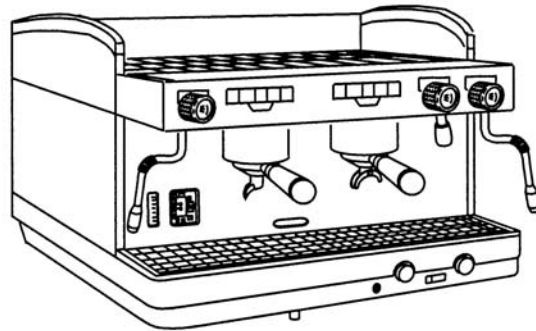
Gruppen - Grupos

**E98 - A/S**

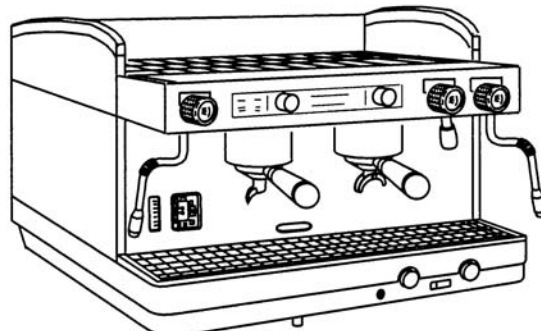
**PRESIDENT**

**RESTYLING**

**E98 - A  
PRESIDENT**



**E98 - S  
PRESIDENT**



**E98 PRESIDENT A/S**

**E98 PRESIDENT RESTYLING A/S**

Зип Общепит



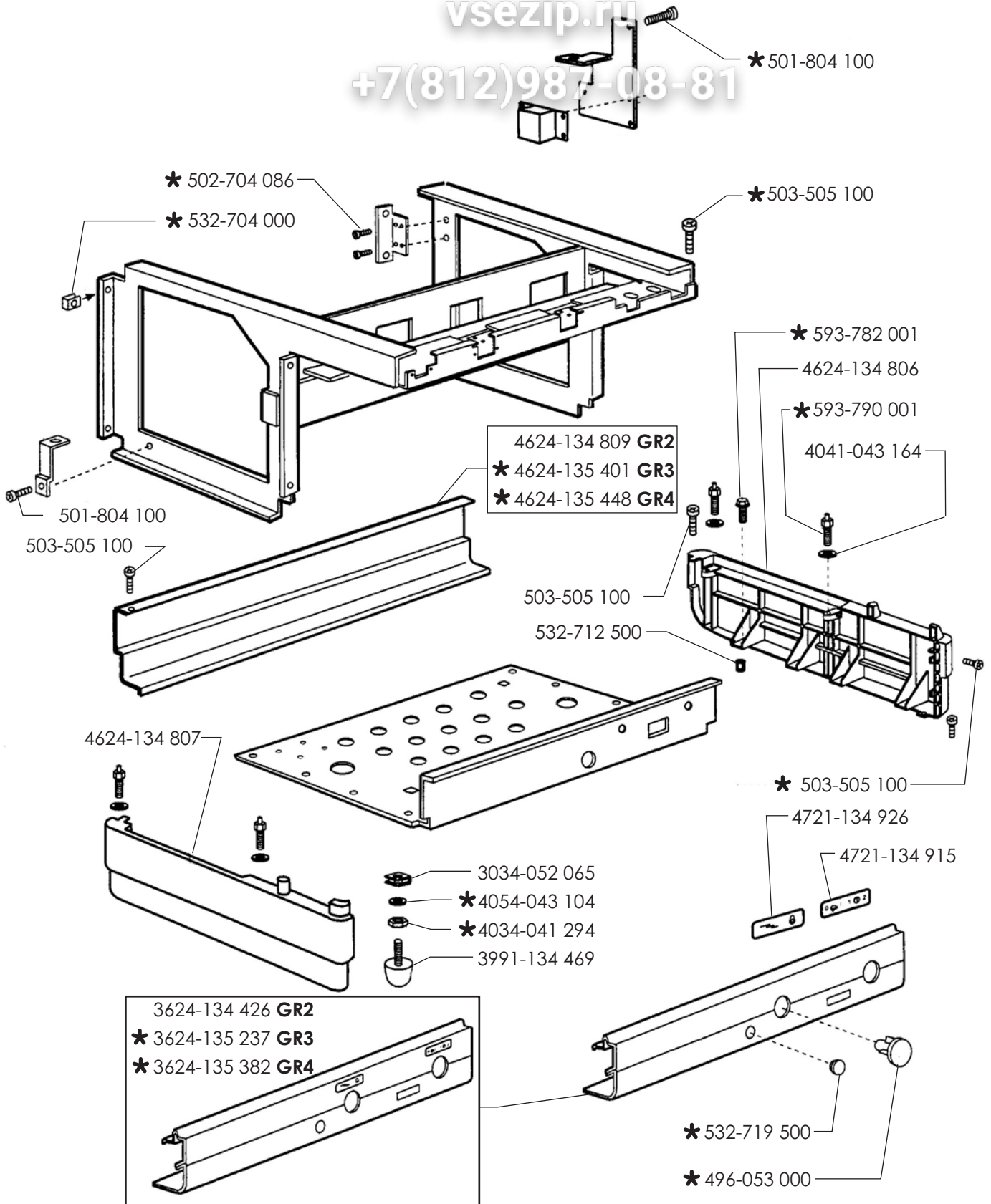
zip.ru

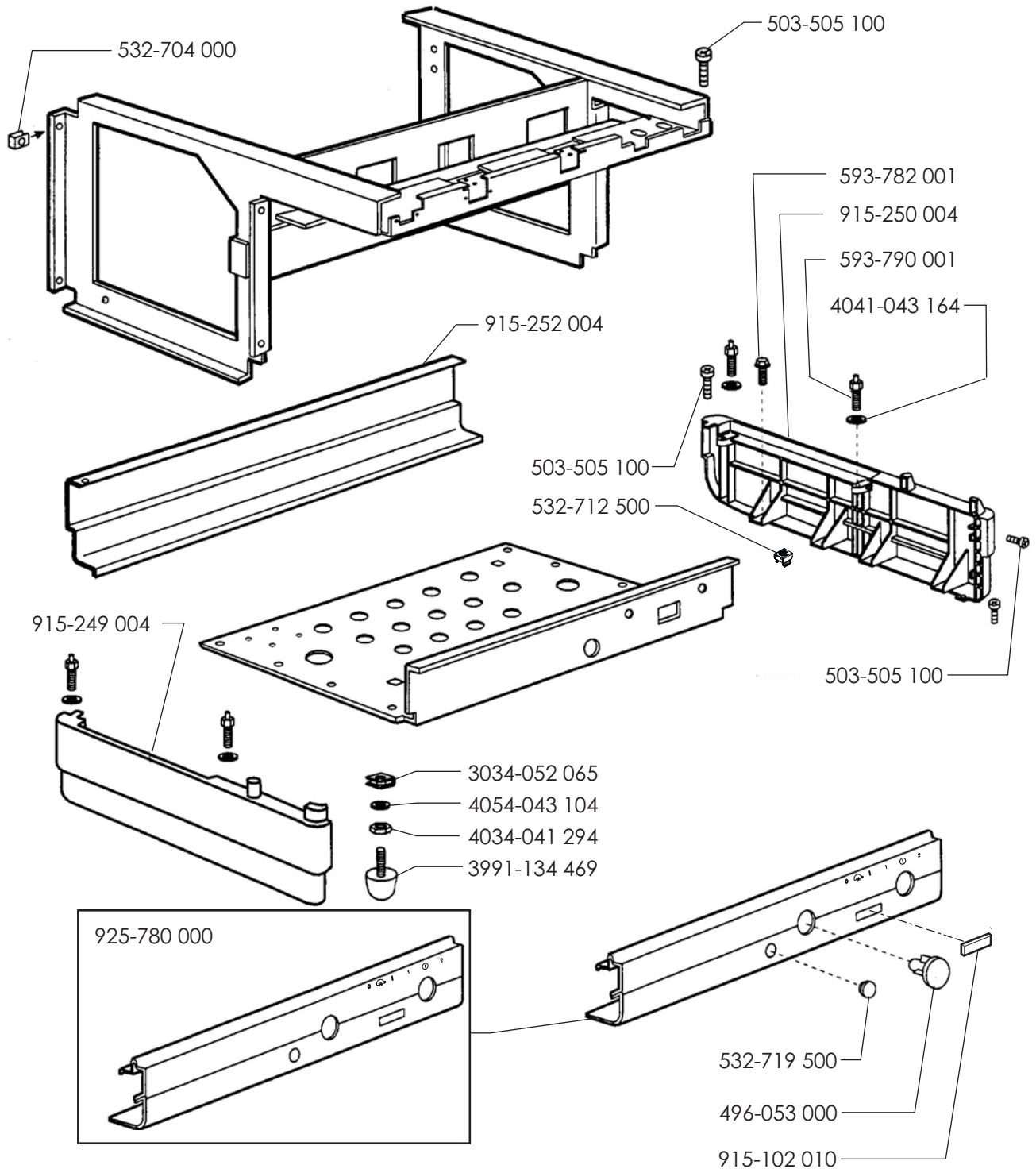
+7(812)987-08-81

TAB.	
<b>9801-1</b>	CARROZZERIA - CARROSSERIE - COACHWORK - KAROSSERIE - CARROCERIA - ESTRUTURA <b>E98 PRESIDENT A/S</b>
<b>9801-1A</b>	CARROZZERIA - CARROSSERIE - COACHWORK - KAROSSERIE - CARROCERIA - ESTRUTURA <b>E98 PRESIDENT RESTYLING A/S</b>
<b>9802-1</b>	CARROZZERIA - CARROSSERIE - COACHWORK - KAROSSERIE - CARROCERIA - ESTRUTURA <b>E98 PRESIDENT A/S</b>
<b>9802-1A</b>	CARROZZERIA - CARROSSERIE - COACHWORK - KAROSSERIE - CARROCERIA - ESTRUTURA <b>E98 PRESIDENT RESTYLING A/S</b>
<b>9803-1</b>	PULSANTIERA - PLATINE A BOUTONS - PUSH BUTTON STRIP - TASTATUR - PLACA DA PULSADORES <b>E98 PRESIDENT A/S</b>
<b>9803-1A</b>	PULSANTIERA - PLATINE A BOUTONS - PUSH BUTTON STRIP - TASTATUR - PLACA DA PULSADORES <b>E98 PRESIDENT RESTYLING A/S</b>
<b>9804-1</b>	RUBINETTI - ROBINETES - COCKS - HAEBNE - GRIFOS -TORNEIRA <b>E98 PRESIDENT A/S E98 PRESIDENT RESTYLING A/S</b>
<b>9805</b>	AUTOREGOLATORE GAS - AUTOREGULATEUR GAZ - AUTOMATIC GAS REGULATOR - GAS REGLER - AUTOREGULADOR GAS <b>E98 PRESIDENT A/S</b>
<b>9806</b>	TUBAZIONI -TUBES - PIPING - ROHRE - TUBOS -TUBOS <b>E98 PRESIDENT A</b>
<b>9806-A</b>	TUBAZIONI -TUBES - PIPING - ROHRE - TUBOS -TUBOS <b>E98 PRESIDENT RESTYLING A</b>
<b>9807</b>	TUBAZIONI -TUBES - PIPING - ROHRE - TUBOS -TUBOS <b>E98 PRESIDENT S</b>
<b>9807-A</b>	TUBAZIONI -TUBES - PIPING - ROHRE - TUBOS -TUBOS <b>E98 PRESIDENT RESTYLING S</b>
<b>9808</b>	SCATOLA ELETTRICA - BOITE ELECTRIQUE - SWITCH BOX SCHALKASTEN - CAJA ELÉCTRICA <b>E98 PRESIDENT A/S</b>
<b>9808-1A</b>	SCATOLA ELETTRICA - BOITE ELECTRIQUE - SWITCH BOX SCHALKASTEN - CAJA ELÉCTRICA <b>E98 PRESIDENT RESTYLING A/S</b>
<b>9809</b>	VALVOLE CON AUTOLIVELLO - VANNES AVEC ENTREE D'EAU AUTOM. - VALVE WITH SELF LEVEL - VENTIL MIT AUTOM. WASSERSTAND - VALVULAS CON AUTONIVEL <b>E98 PRESIDENT RESTYLING A/S</b>

vsezip.ru

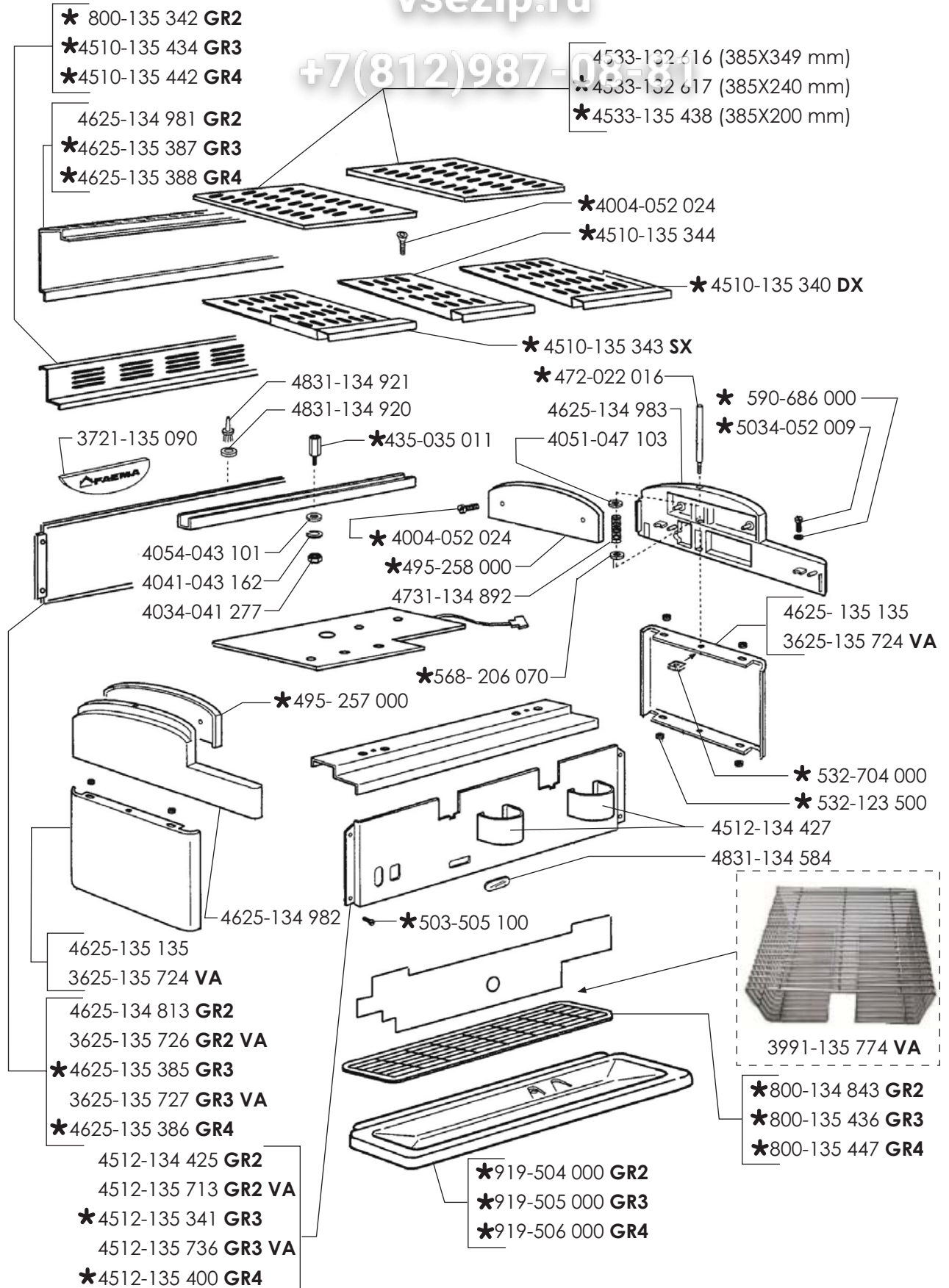
+7(812)987-08-81

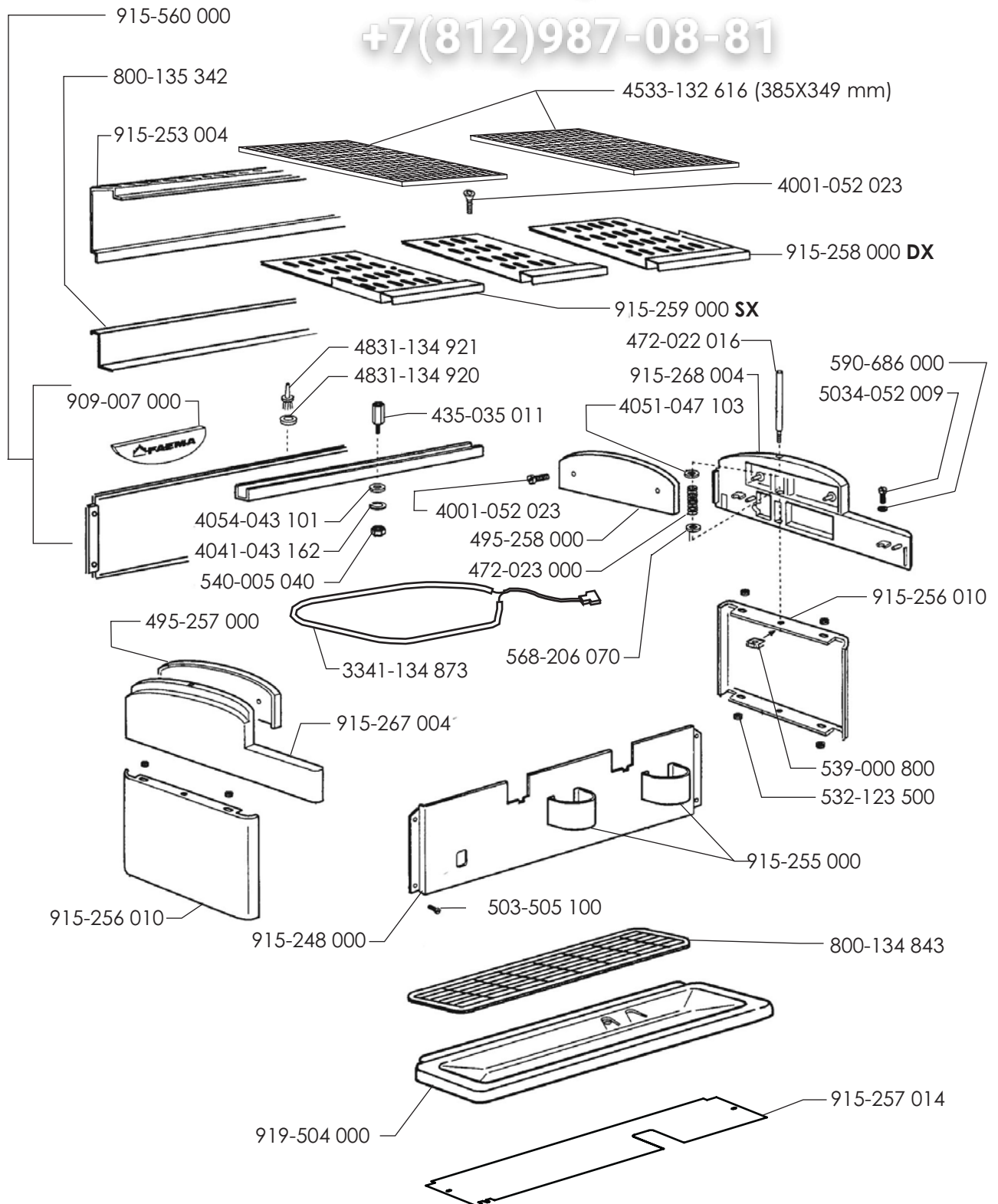




vsezip.ru

+7(812)987-08-81

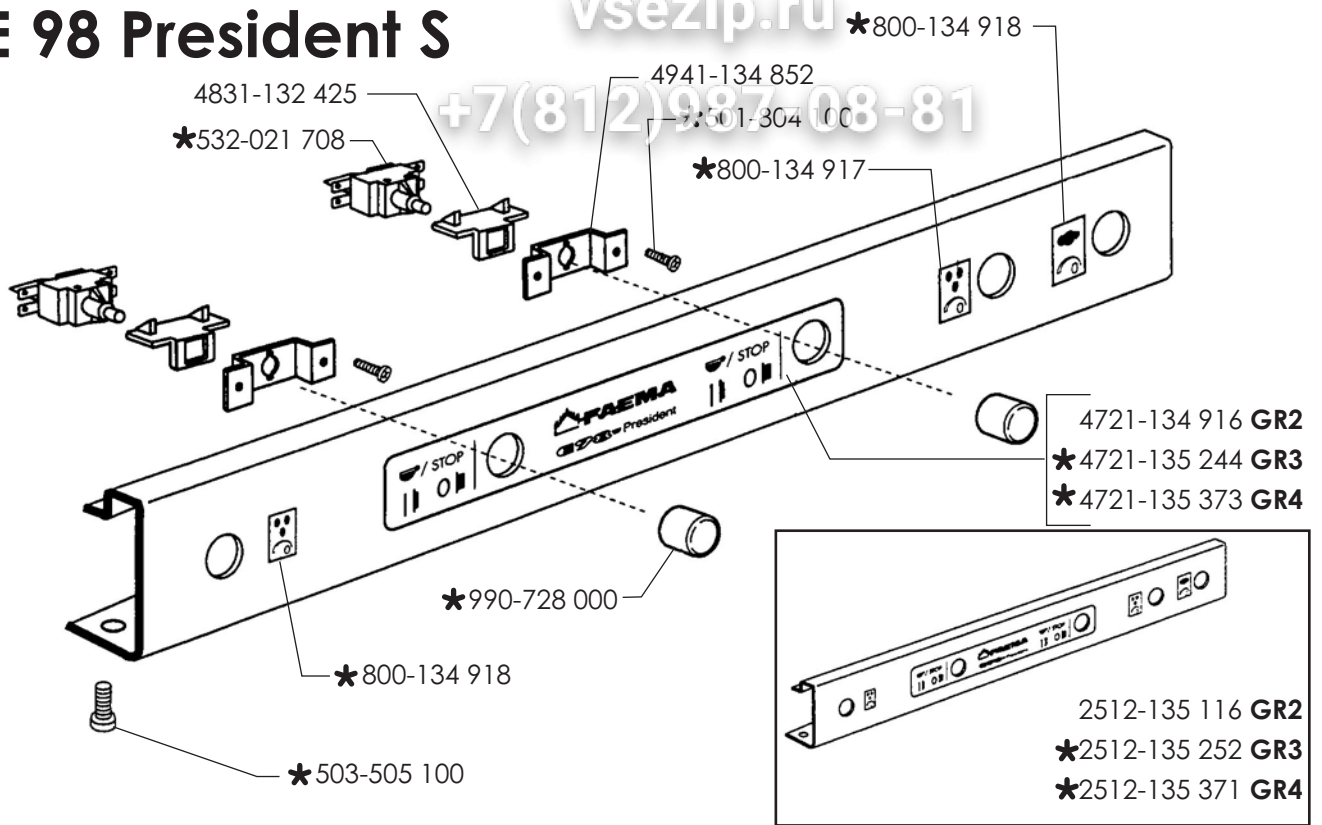




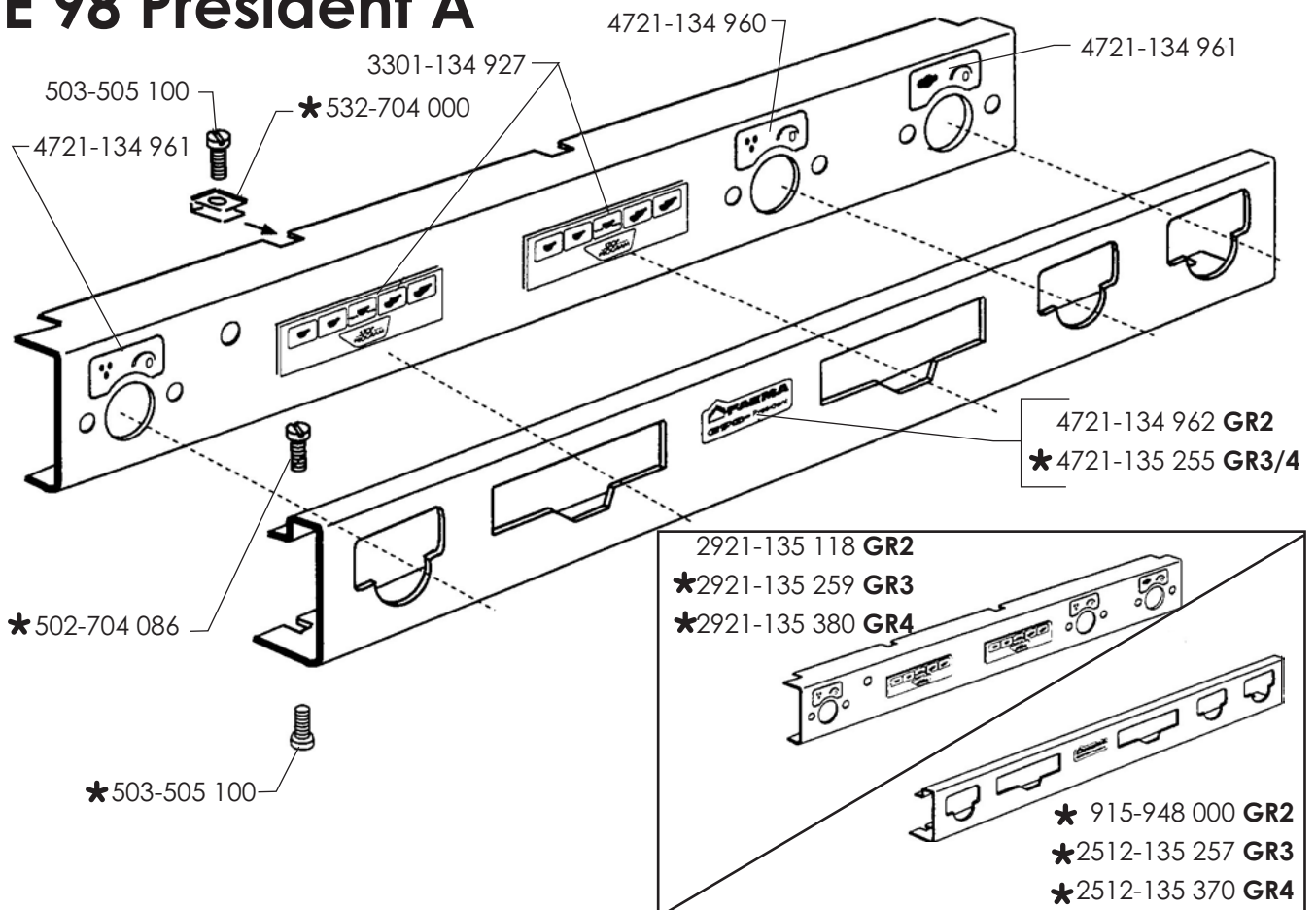
PULSANTIERA - PLATINE A BOUTONS - POUSSOIRS  
 PUSH BOTTON TASTAUR - PLACA DA PULSADORES

# E 98 President A/S

## E 98 President S



## E 98 President A



Valido dalla matricola n.°

Valable à partir du matricule n.°

Valid from No. - Gültig ab der Abkenn.-Nr. - Valido a partir de la matricula n.°

\* Particolare nuovo o modificato - Piéce nouvelle ou modifiée - New or modified part  
 Neues oder geänderetes teil - Particular nuevo o modificado

03 - 08

Edizione del  
 Edition du  
 Edition of  
 Ausgabe vom  
 Edición del

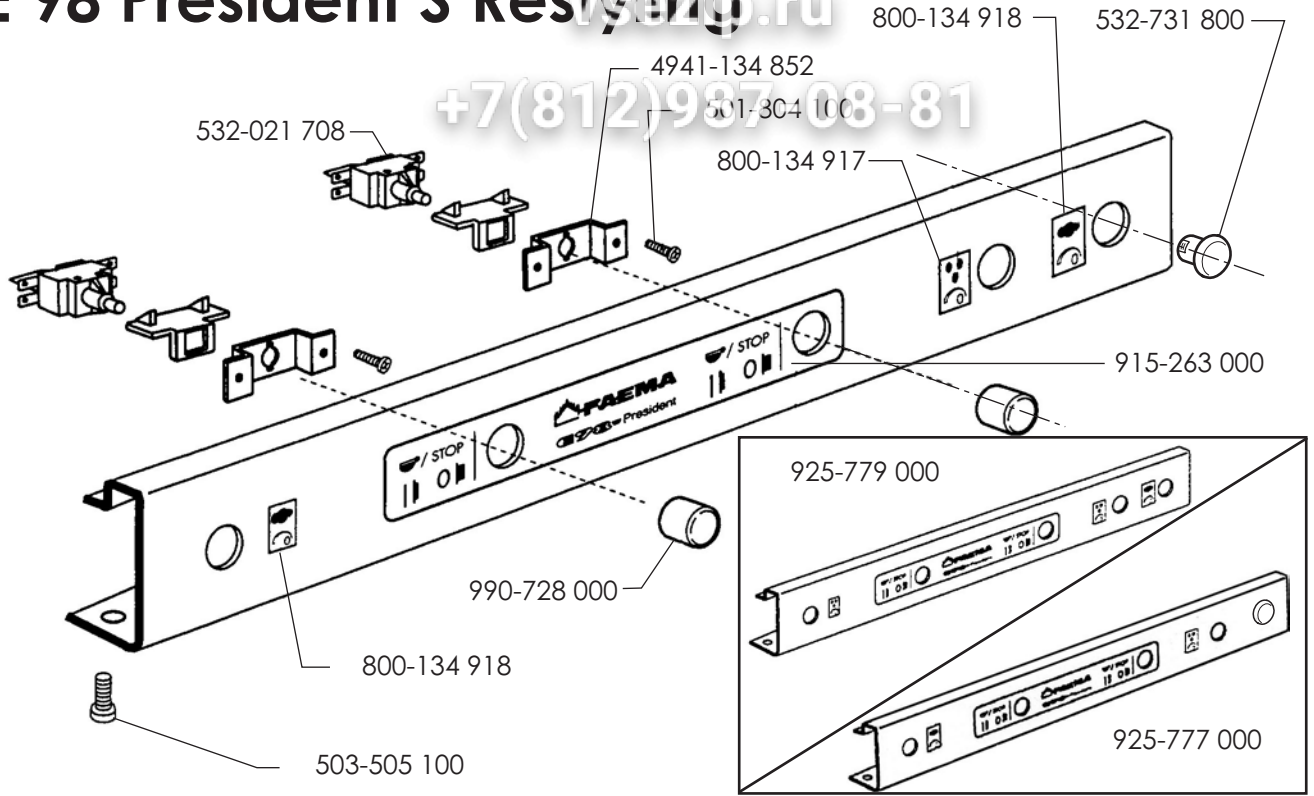
9803-1

TAB.

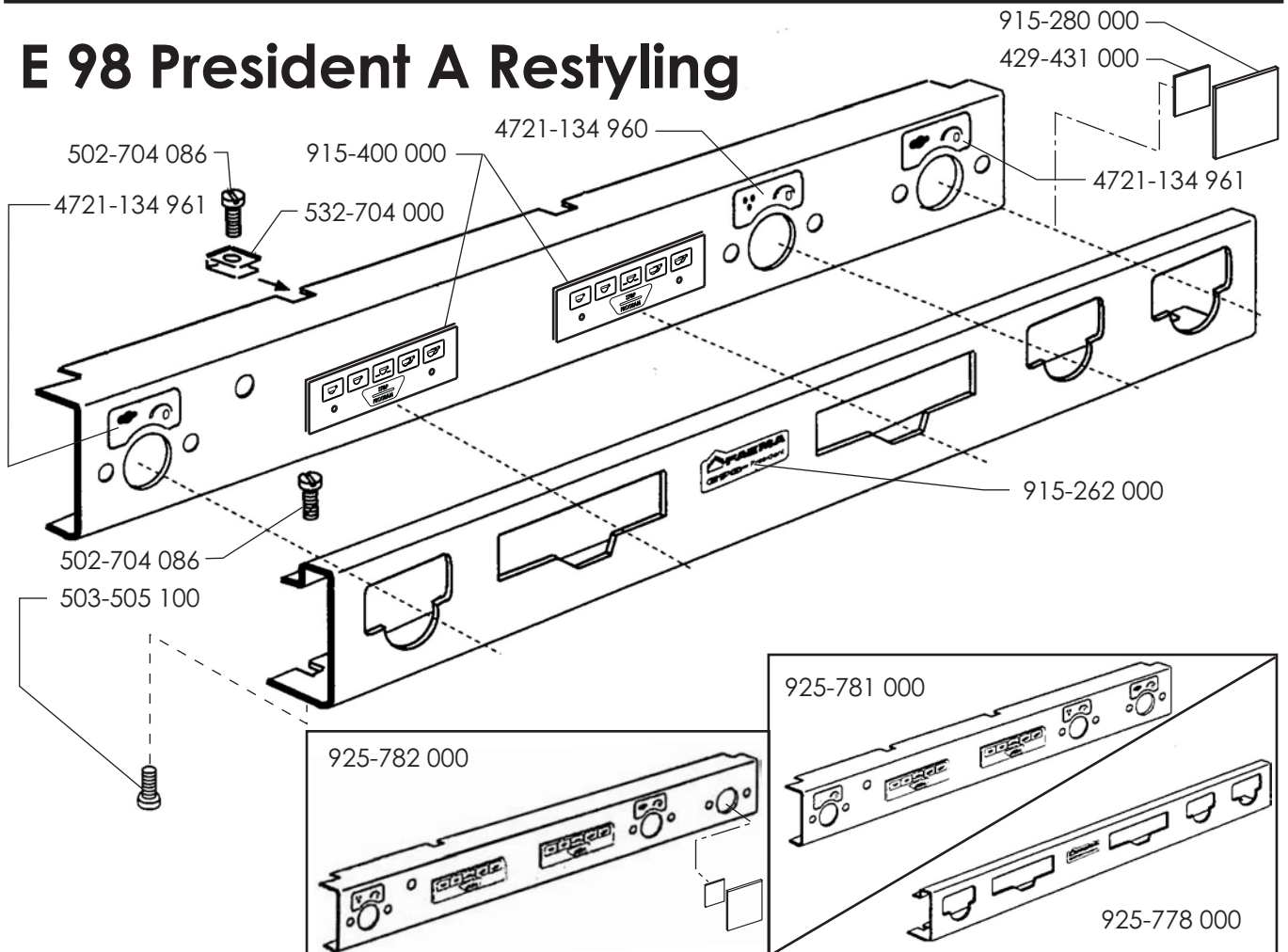
PULSANTIERA - PLATINE A BOUTONS - POUSSOIRS  
 PUSH BUTTON STRIP - TASTATUR - PLACA DA PULSADORES

# E98 President A/S Restyling

## E 98 President S Restyling



## E 98 President A Restyling



Valido dalla matricola n.°

Valable à partir du matricule n.°

Valid from No. - Gültig ab der Abkenn.-Nr. - Valido a partir de la matricula n.°

\* Particolare nuovo o modificato - Pièce nouvelle ou modifiée - New or modified part  
 Neues oder geändertes Teil - Particular nuevo o modificado

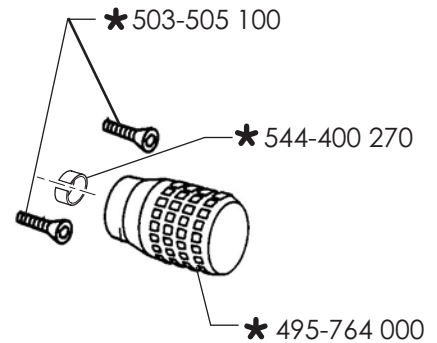
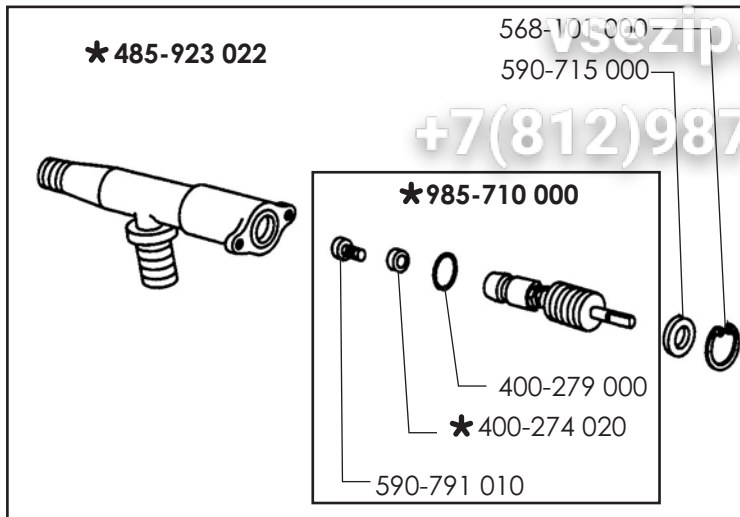
03 - 08

Edizione del  
 Edition du  
 Edition of  
 Ausgabe vom  
 Edición del

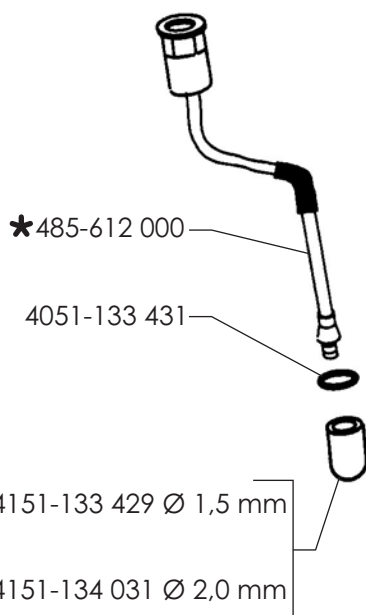
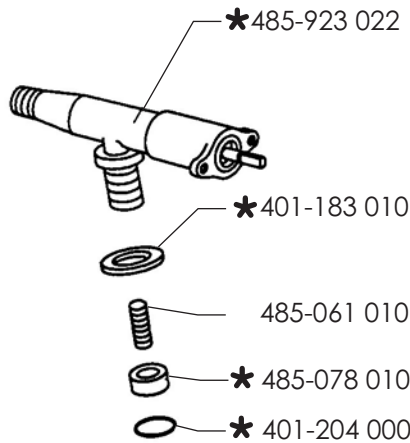
9803-1A

TAB.

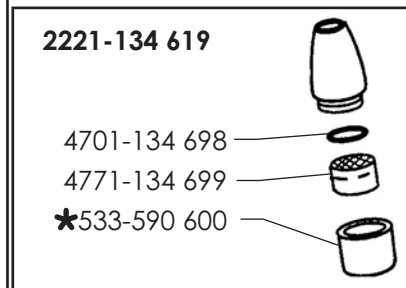
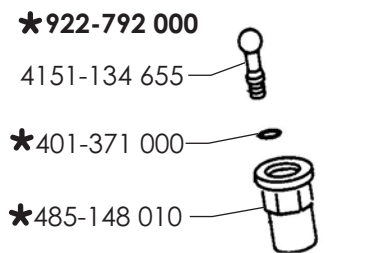
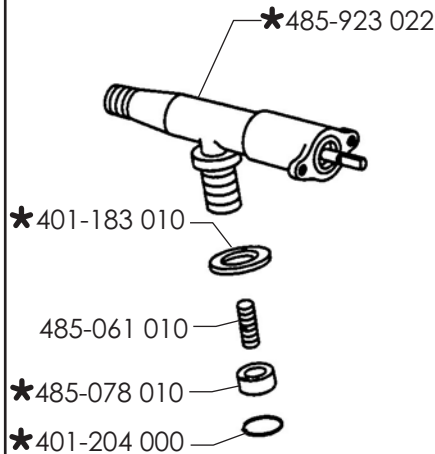




**VAPORE / STEAM**  
**2221-135 023**

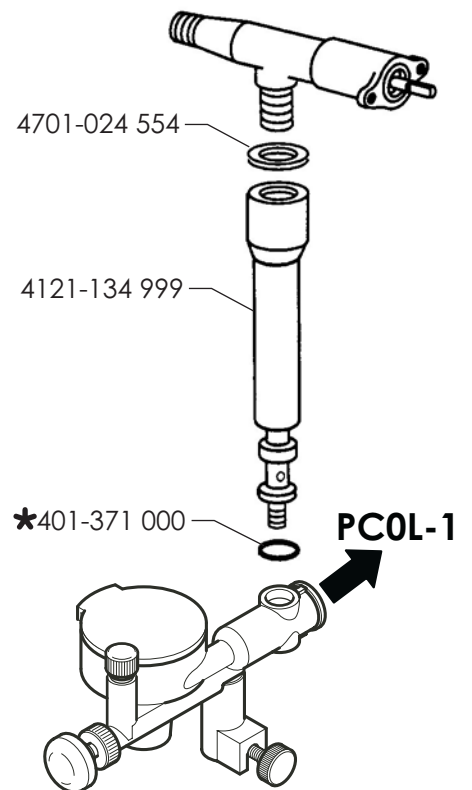


**ACQUA / WATER**  
**2221-134 925**



**MONTALATTE / MILKROTHER**

**\* 0390-070 133**



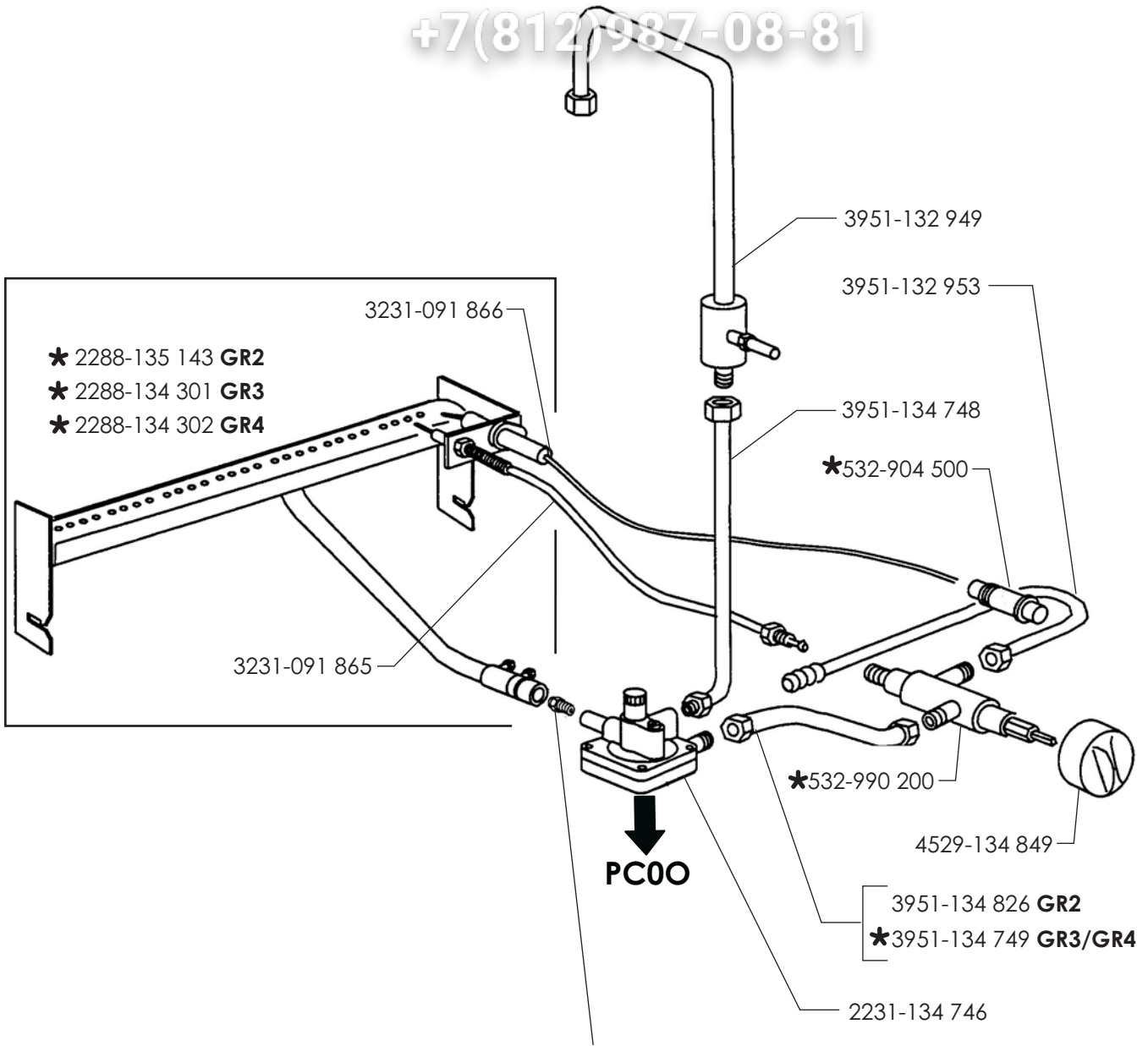
AUTOREGOLATORE GAS - AUTOREGULATEUR GAZ  
 AUTOMATIC GAS REGULATOR - ГАЗ РЕГУЛЯТОР  
 AUTOREGOLADOR GAS

**E78 President A/S**

Звіт Опції

vsezip.ru

+7(812)987-08-81



**TABELLA UGELLI**

		Gas di città G 110	Gas liquido G 30	Gas metano G20
GR2	4161-134 309	Ø 1,85	=	=
	* 532-901 400	=	Ø 0,70	=
	* 532-901 600	=	=	Ø 1,00
GR3	*4161-134 312	Ø 2,40	=	=
	*4161-134 313	=	Ø 0,85	=
	* 532-901 800	=	=	Ø 1,20
GR4	*4161-134 586	Ø 3,00	=	=
	* 532-901 600	=	Ø 1,00	=
	*4161-134 314	=	=	Ø 1,30



Valido dalla matricola n.°

Valable à partir du matricule n.°

Valid from No. - Gültig ab der Abkenn.-Nr. - Valido a partir de la matricula n.°

\* Particolare nuovo o modificato - Piéce nouvelle ou modifiée - New or modified part  
 Neues oder geändertes teil - Particular nuevo o modificado

**03 - 08**

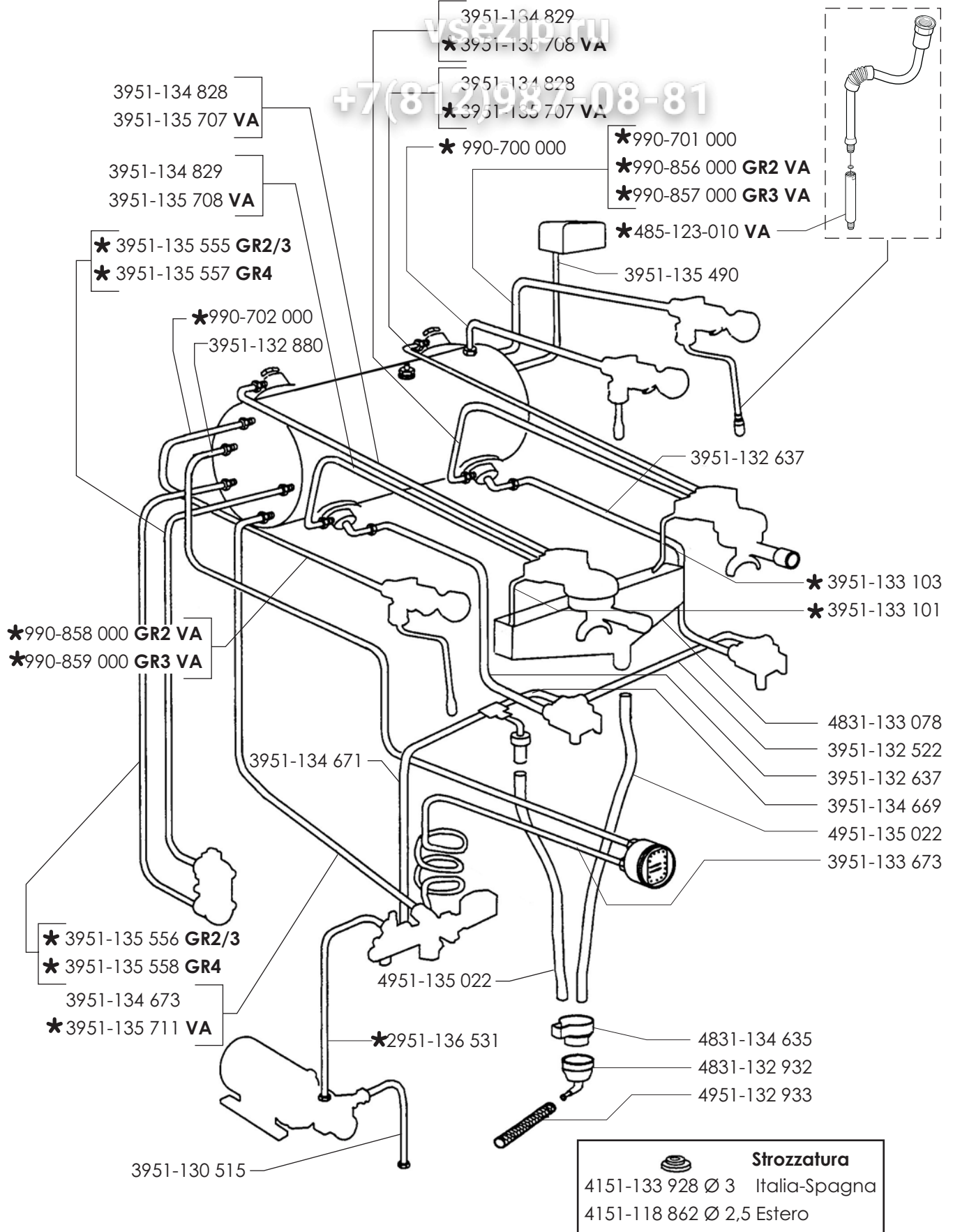
Edizione del  
 Edition du  
 Edition of  
 Ausgabe vom  
 Edición del

**9805**

TAB.

TUBAZIONI - TUBES - PIPING  
ROHRE - TUBOS - TUBOS

# E98 President A



Valido dalla matricola n.°

Valable à partir du matricule n.°

Valid from No. - Gültig ab der Abkenn.-Nr. - Valido a partir de la matricula n.°

\* Particolare nuovo o modificato - Pièce nouvelle ou modifiée - New or modified part  
Neues oder geändertes Teil - Particular nuevo o modificado

03 - 08

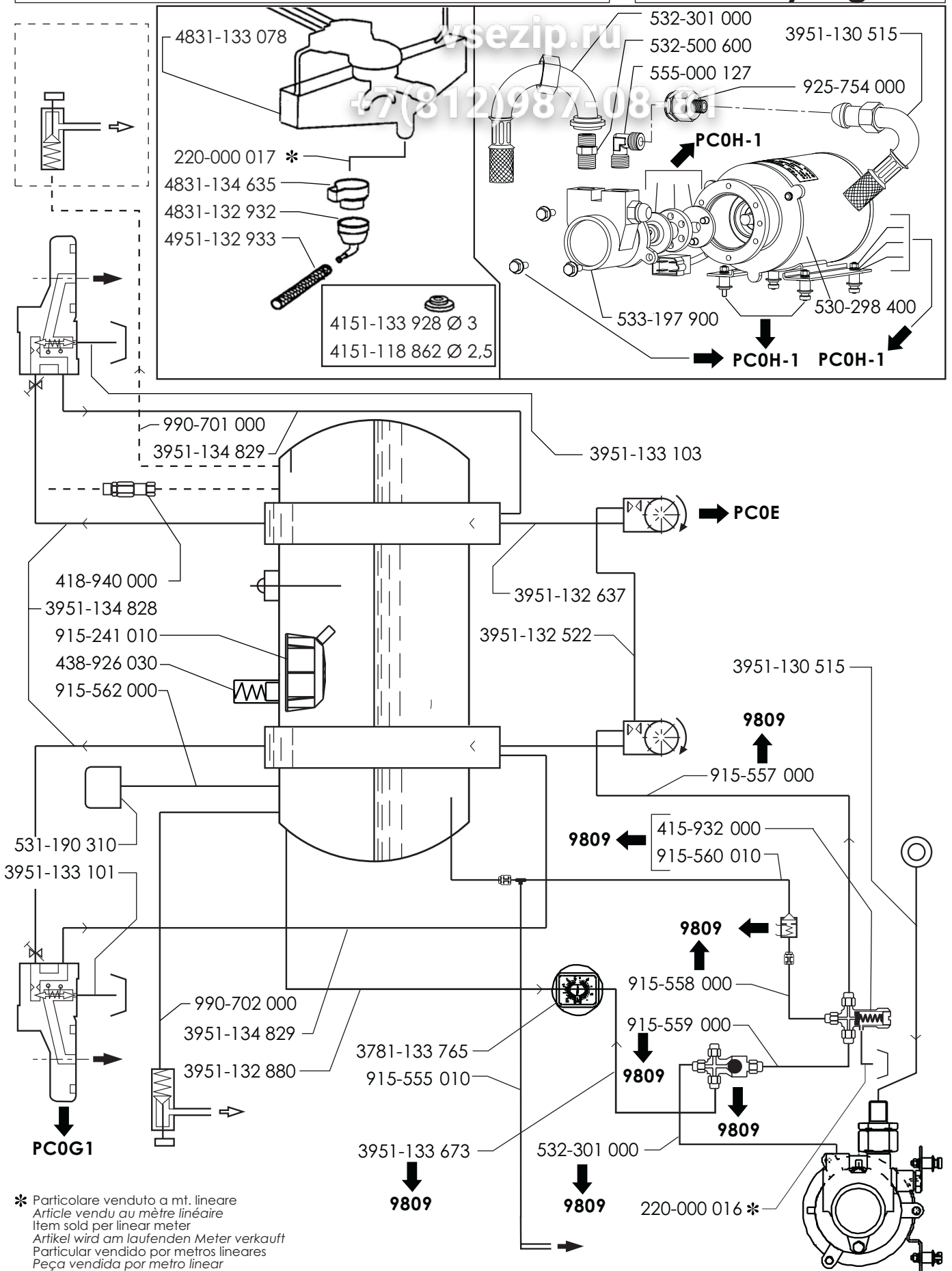
Edizione del  
Edition du  
Edition of  
Ausgabe vom  
Edición del

9806

TAB.

TUBAZIONI - TUBES - PIPING  
ROHRE - TUBOS - TUBOS

# E98 President A Restyling



\* Particolare venduto a mt. lineare  
Article vendu au mètre linéaire  
Item sold per linear meter  
Artikel wird am laufenden Meter verkauft  
Particular vendido por metros lineares  
Peça vendida por metro linear



Valido dalla matricola n.°   
Valable à partir du matricule n.°   
Valid from No. - Gültig ab der Abkenn.-Nr. - Valido a partir de la matricula n.°

\* Particolare nuovo o modificato - Piéce nouvelle ou modifiée - New or modified part  
Neues oder geänderes teil - Particular nuevo o modificado

03 - 08

Edizione del  
Edition du  
Edition of  
Ausgabe vom  
Edición del

9806-A

TAB.

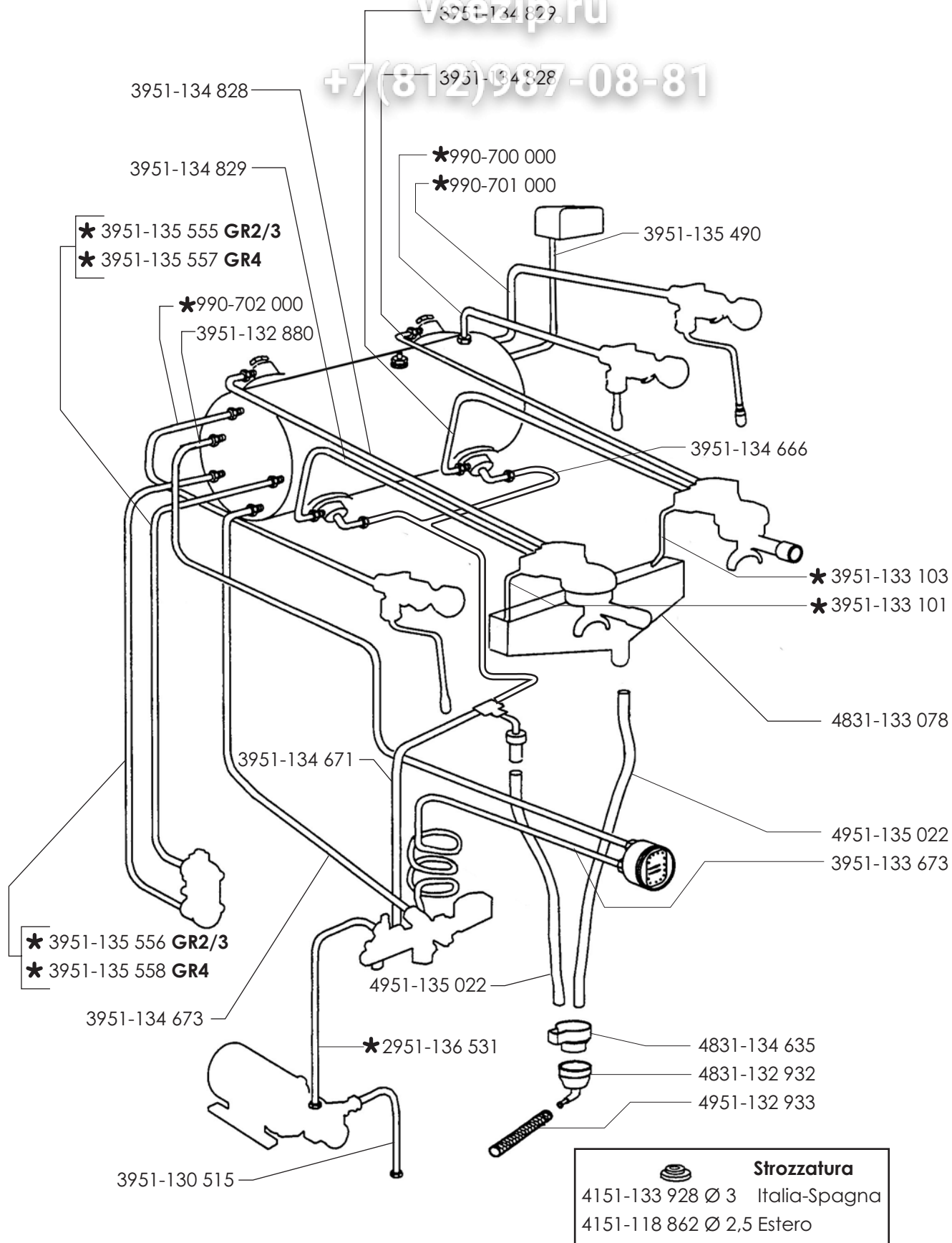
TUBAZIONI - TUBES - PIPING  
ROHRE - TUBOS - TUBOS

Зип Общепит

**E98 President S**

vsezip.ru

+7(812)987-08-81



Valido dalla matricola n.°   
Valable à partir du matricule n.°   
Valid from No. - Gültig ab der Abkenn.-Nr. - Valido a partir de la matricula n.°

\* Particolare nuovo o modificato - Pièce nouvelle ou modifiée - New or modified part  
Neues oder geänderetes teil - Particular nuevo o modificado

**03 - 08**

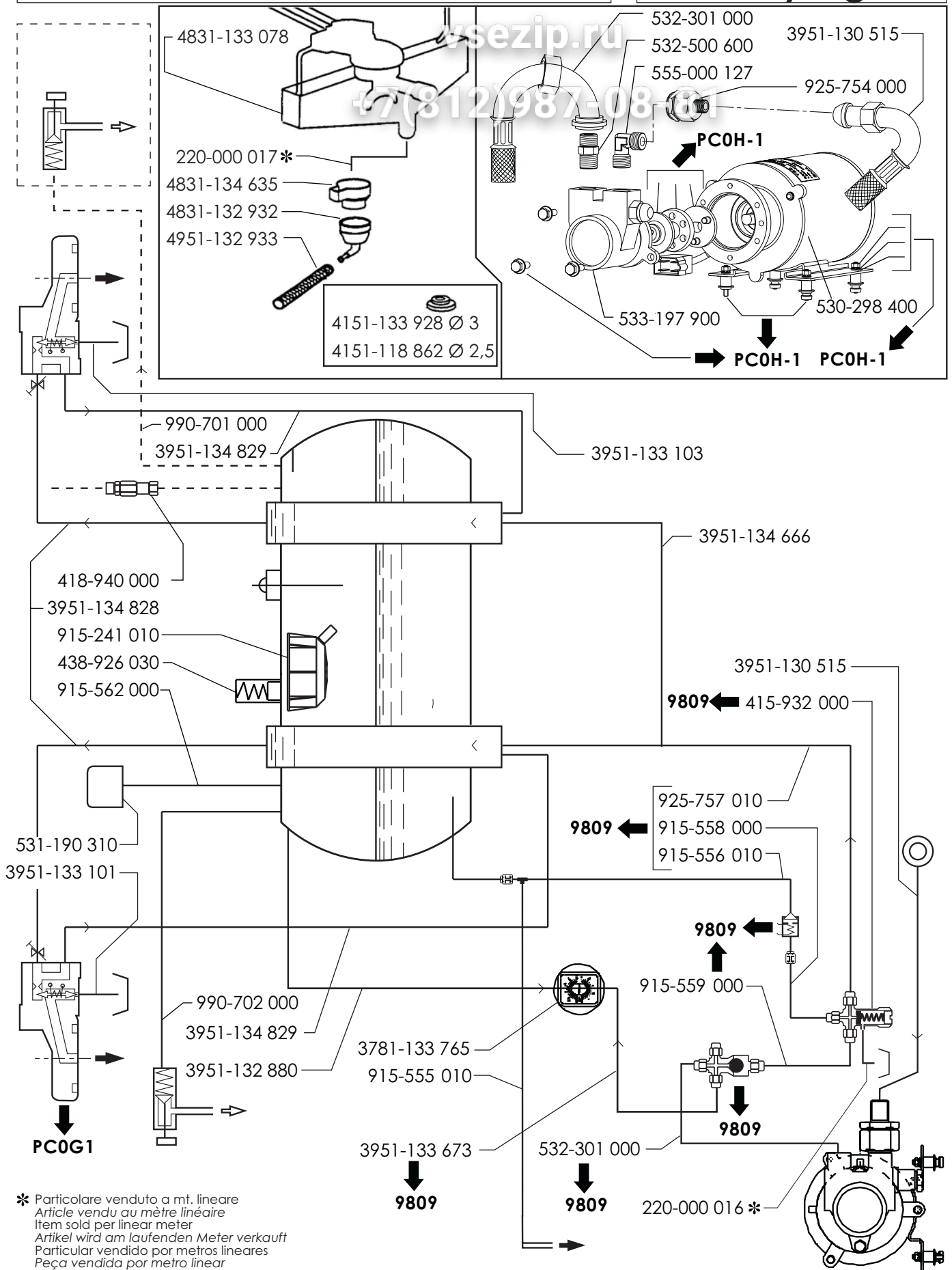
Edizione del  
Edition du  
Edition of  
Ausgabe vom  
Edición del

**9807**

TAB.

TUBAZIONI - TUBES - PIPING  
ROHRE - TUBOS - TUBOS

# E98 President S Restyling



\* Particolare venduto a mt. lineare  
Article vendu au mètre linéaire  
Item sold per linear meter  
Artikel wird am laufenden Meter verkauft  
Particular vendido por metros lineares  
Peça vendida por metro linear

Valido dalla matricola n.°   
Valable à partir du matricule n.°   
Valid from No. - Gültig ab der Abkenn.-Nr. - Valido a partir de la matricula n.°

\* Particolare nuovo o modificato - Piéce nouvelle ou modifiée - New or modified part  
Neues oder geänderes teil - Particular nuevo o modificado

03 - 08

Edizione del  
Edition du  
Edition of  
Ausgabe vom  
Edición del

9807-A

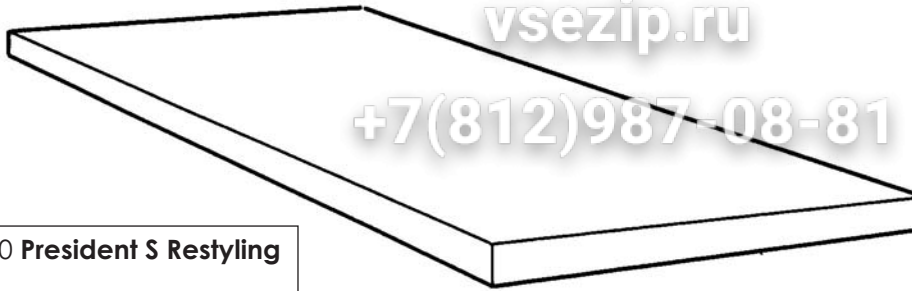
TAB.

SCATOLA ELETTRICA - BOITE ELECTRIQUE - SWITCH BOX  
SCHALKASTEN - CAJA ELECTRICA

# E98 President A/S Restyling

ZIP Общепит  
vsezip.ru

+7(812)987-08-81



925-752 000 **President S Restyling**

925-751 000 **President A Restyling**

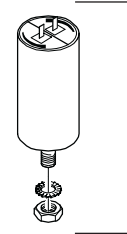
Cablaggio generale  
Complete electrical wire



3301-135 353

**President A/S Restyling**

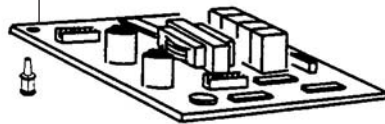
Cablaggio scatola elettrica  
Electrical box wire



2341-119 567

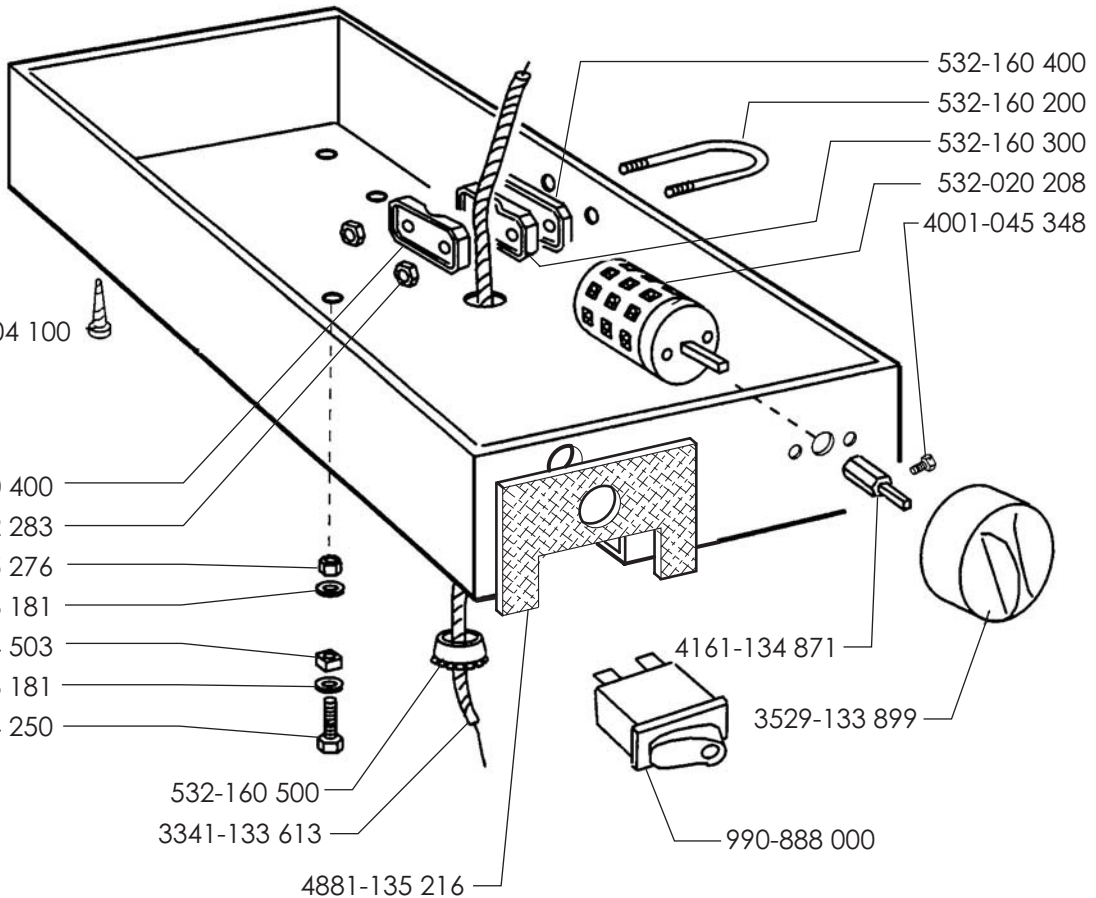
918-910 008 **President A Restyling**

535-514 008 **President S Restyling**



3501-117 396 **Fuse F4A**

3501-117 399 **Fuse T 0,1A**



501-804 100

532-160 400

4031-052 283

4031-045 276

4041-043 181

4031-134 503

4041-043 181

502-604 250

532-160 500

3341-133 613

4881-135 216

532-160 400

532-160 200

532-160 300

532-020 208

4001-045 348

4161-134 871

3529-133 899

990-888 000



Valido dalla matricola n.°

Valable à partir du matricule n.°

Valid from No. - Gültig ab der Abkenn.-Nr. - Valido a partir de la matricula n.°

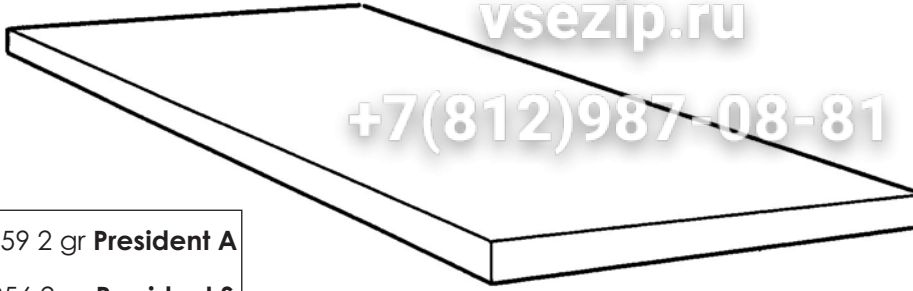
\* Particolare nuovo o modificato - Piéce nouvelle ou modifiée - New or modified part  
Neues oder geändertes teil - Particular nuevo o modificado

03 - 08

Edizione del  
Edition du  
Edition of  
Ausgabe vom  
Edición del

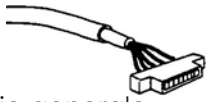
9808-1A

TAB.



3301-132 859 2 gr **President A**

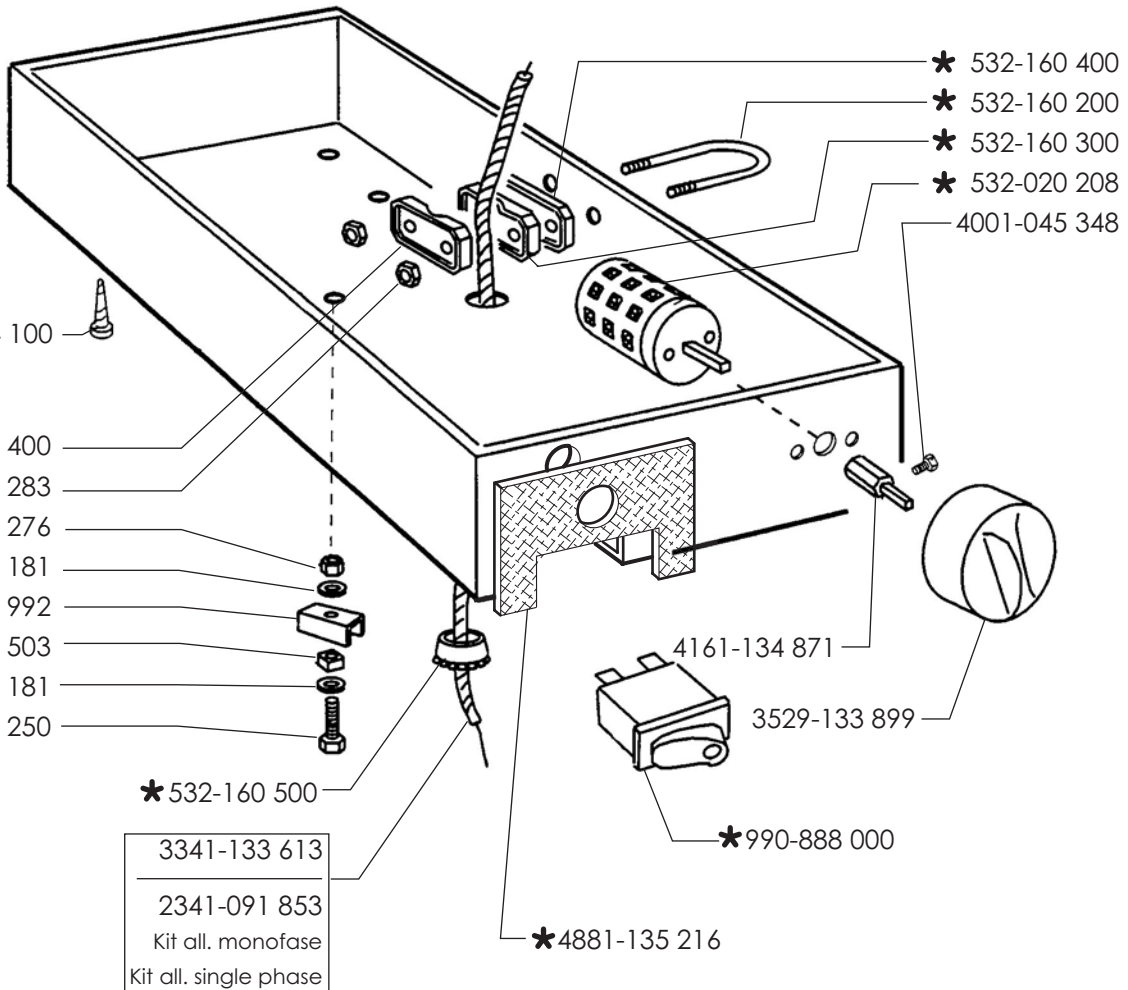
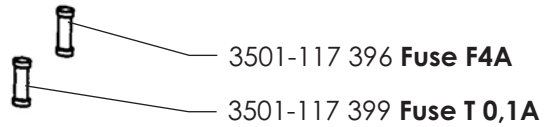
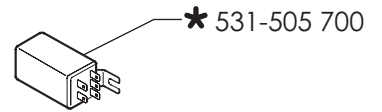
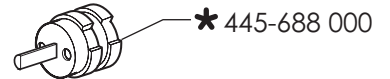
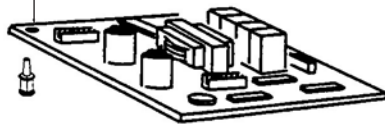
3301-132 856 2 gr **President S**



Cablaggio generale  
Complete electrical wire

\* 918-910 008 **President A**

\* 535-514 008 **President S**



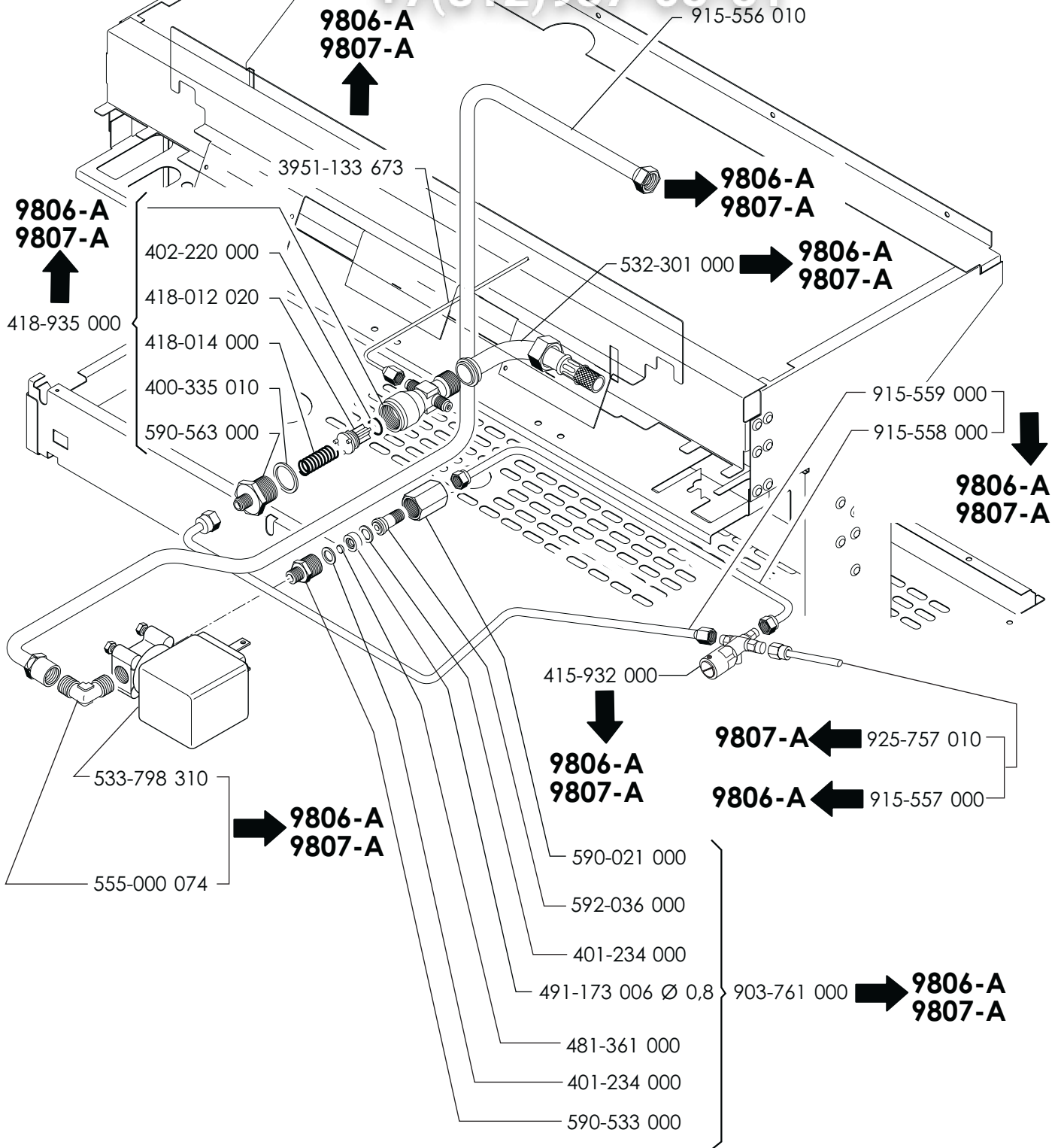


VALVOLE CON AUTOLIVELLO - VANNES AVEC ENTREE D'EAU AUTOM.  
 VALVE WITH SELF LEVEL - VENTIL MIT AUTOM. WASSERSTAND  
 VALVULAS CON AUTONIVEL

# E98 President Restyling

vsezip.ru

+7(812)987-08-81



Valido dalla matricola n.°

Valable à partir du matricule n.°

Valid from No. - Gültig ab der Abkenn.-Nr. - Valido a partir de la matricula n.°

\* Particolare nuovo o modificato - Pièce nouvelle ou modifiée - New or modified part  
 Neues oder geändertes Teil - Particular nuevo o modificado

03-08

Edizione del  
 Edition du  
 Edition of  
 Ausgabe vom  
 Edición del

9809

TAB.