

## Ersatzteilliste GS 12

Erstellt: 12/90

Bearbeitet: 02/08

Teile-Nr.: 89000617

### Inhaltsübersicht

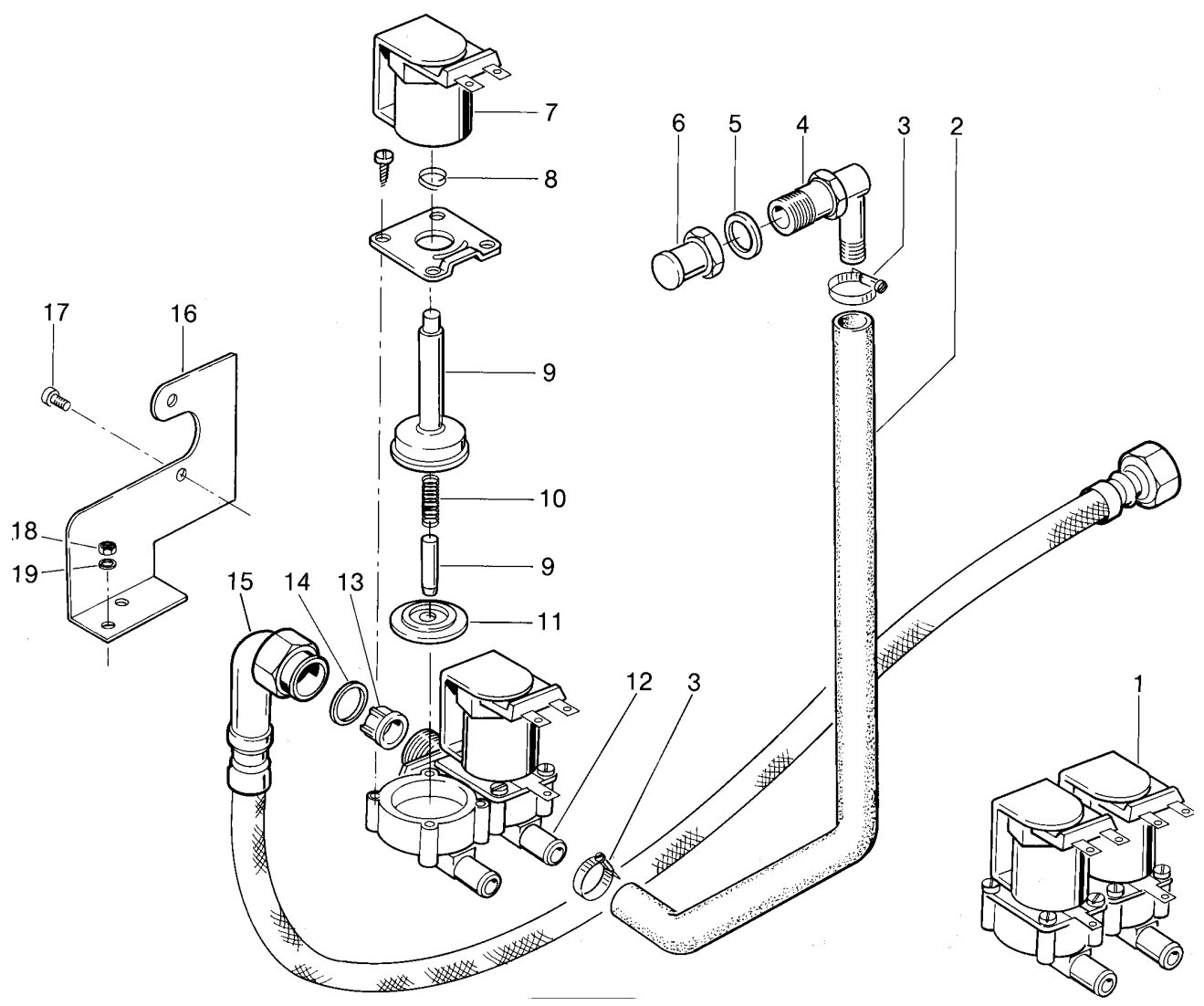
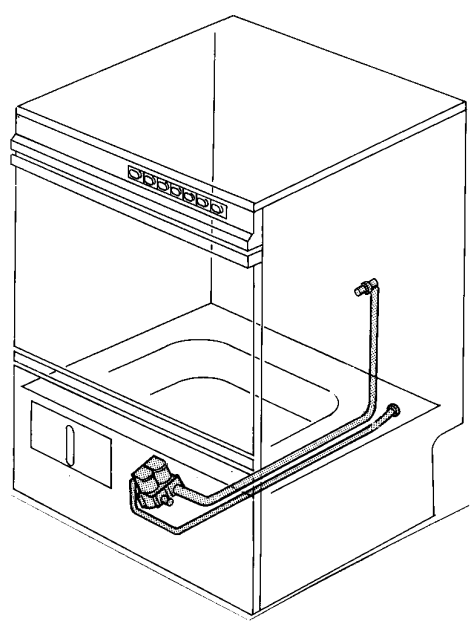
Wasserzulauf und Wassereinlauf	Seite 1 und 2
Wasserablauf, Tankheizung und Mediamat	Seite 3 und 4
Waschsystem I	Seite 5 und 6
Waschsystem II	Seite 7 und 8
Nachspülung I	Seite 9 und 10
Nachspülung II	Seite 11 und 12
Türe	Seite 13 und 14
Verkleidung und Sieb	Seite 15 und 16
Elektroteile I	Seite 17 und 18
Elektroteile II	Seite 19 und 20

Körbe und Zubehör siehe separate Liste.

Bei Teilen, die in der Spalte Bemerkung den Vermerk „Einzelfertigung“ tragen, weisen wir Sie darauf hin, dass es sich um auftragsbezogen gefertigte Teile handelt, die eine Lieferzeit haben und nicht mehr zurück genommen oder umgetauscht werden können.

Зип Общепит  
GS 12

Wasserzulauf und Wassereinlauf  
Water supply and inlet  
Alimentation et arrive d'eau



**GS 12**

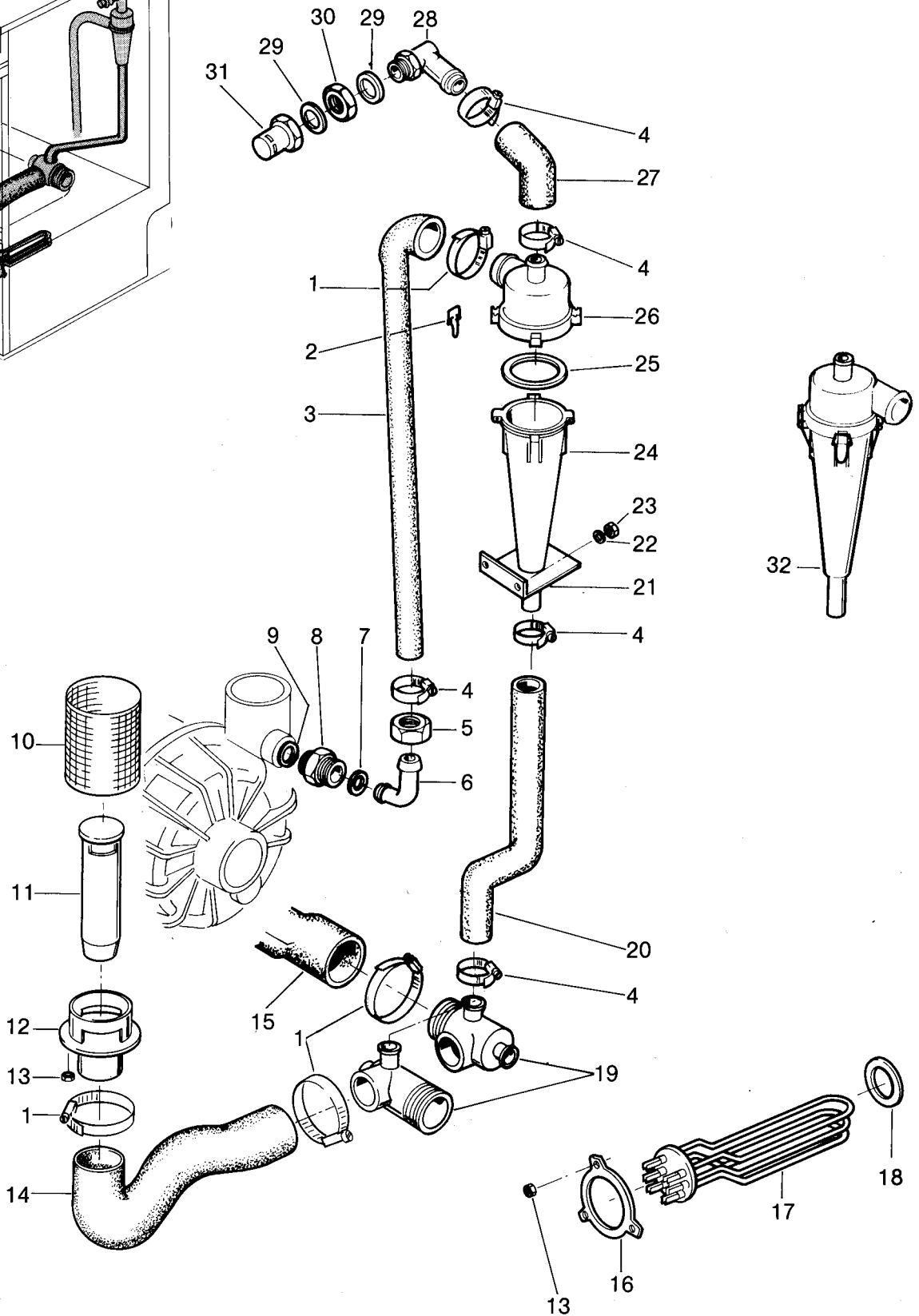
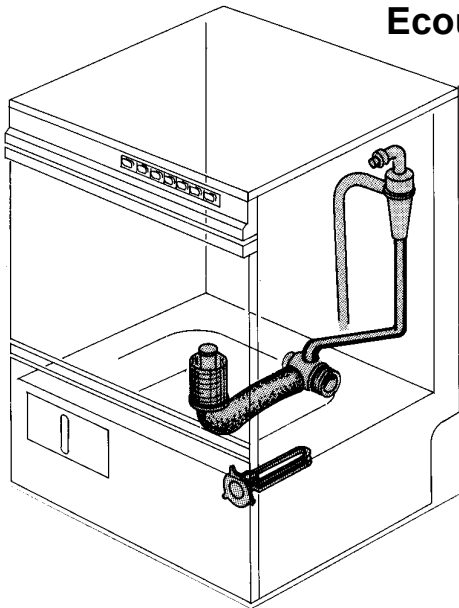
Wasserzulauf und Wassereinlauf vsezip.ru

Pos.	Bezeichnung	Teile-Nr.	Bemerkung
1	Doppelmagnetventil	31 06 182	
2	Tankzulaufschlauch	40 03 047	
3	Schlauchschele 14-22 ø	28 02 301	
4	Anschluss G 1/2" x ø 14,5	55 31 007	Bestehend aus Pos.: 4,5,6
5	Dichtung ø 28 x ø 21 x 2,0	27 09 011	
6	Wassereinlauf G 1/2"	55 31 007	Bestehend aus Pos.: 4,5,6
7	Spule 220-240 V / 50-60 Hz		Ersetzt durch Pos. 1
8	Feder zu Magnetventil		
9	Stößel mit Hülse		
10	Feder		
11	Membrane		
12	Unterteil zu Magnetventil		
13	Schmutzsieb f. Magnetventil	31 06 118	rot
14	Dichtung ø 24 x ø 17 x 2	27 09 009	
15	Metallschlauch	29 01 316	
16	Magnetventilhalter	55 02 013	
17	Flachkopfschraube M 4 x 8	20 10 210	
18	Sechskantmutter M 5	21 01 303	
19	Federring B 5	23 03 302	
o.P.	Rückschlagventil G 1/2"	29 03 230	bis 12/ 87

Зип Общепит

GS 12

Wasserablauf, Tankheizung und Mediamat  
Water drain, tank heating and Mediamat  
Ecoulement d'eau de la chauffage et Mediamat



**GS 12**

Wasserablauf, Tankheizung und Mediamat

Pos.	Bezeichnung	Teile-Nr.	Bemerkung
1	Schlauchschele $\varnothing$ 32 - $\varnothing$ 52	28 02 309	
2	Endstückverschluss	28 04 041	
3	Reduzierschlauch $\varnothing$ 30 x $\varnothing$ 16 x 470	40 03 036	anpassen
4	Schlauchschele $\varnothing$ 20 - $\varnothing$ 30	28 02 109	
5	Überwurfmutter G 3/4" x 21	29 07 203	
6	Mediamatanschlussbogen	29 06 524	
7	Dichtung $\varnothing$ 24 x $\varnothing$ 19,5 x 1,5	27 09 010	
8	Mediamatanschlussn. G 1/2" x G 3/4" x 32	30 11 502	
9	O-Ring 3,5 x $\varnothing$ 20	27 07 040	
10	Standrohrsieb; 185 mm	29 04 229	ablängen
11	Standrohr	61004192	185 mm Überlaufhöhe
12	Standrohrunterteil kpl.	55 28 559	
13	Sechskantmutter M 5	21 01 303	
14	Siphon	40 03 040	
15	Ablaufschlauch	40 03 044	nur für Ablauf n. links
16	Klemmscheibe	01 17 003	
17	Heizkörper 3 kW 220/380 V	31 03 027	
o.P.	Heizkörper 3 kW 240/420 V	31 03 029	
18	O-Ring 5,7 x $\varnothing$ 47,2	27 07 069	
19	Mediamatablauf	35 01 080	
20	Mediamatschlauch	40 03 041	
21	Haltewinkel	55 04 037	
22	Scheibe $\varnothing$ 4,3	22 02 202	
23	Sechskantmutter M 4	21 01 302	
24	Beschleuniger	35 01 035	
25	O-Ring $\varnothing$ 51 x 3	27 07 043	
26	Kopfstückzulauf	35 01 124	
27	Schlauchbogen	40 03 045	
28	Mediamatanschluss	55 31 001	Bestehend aus Pos. 29,30,31
29	Dichtung $\varnothing$ 28 x $\varnothing$ 21 x 2,0	27 09 011	
30	Sechskantmutter G 1/2"	30 09 212	
31	Wassereinlauf G 1/2" x $\varnothing$ 26 x 34	55 31 001	Bestehend aus Pos. 29,30,31
32	Mediamat kpl.	55 27 040	

- 5 -  
Зип Общепит

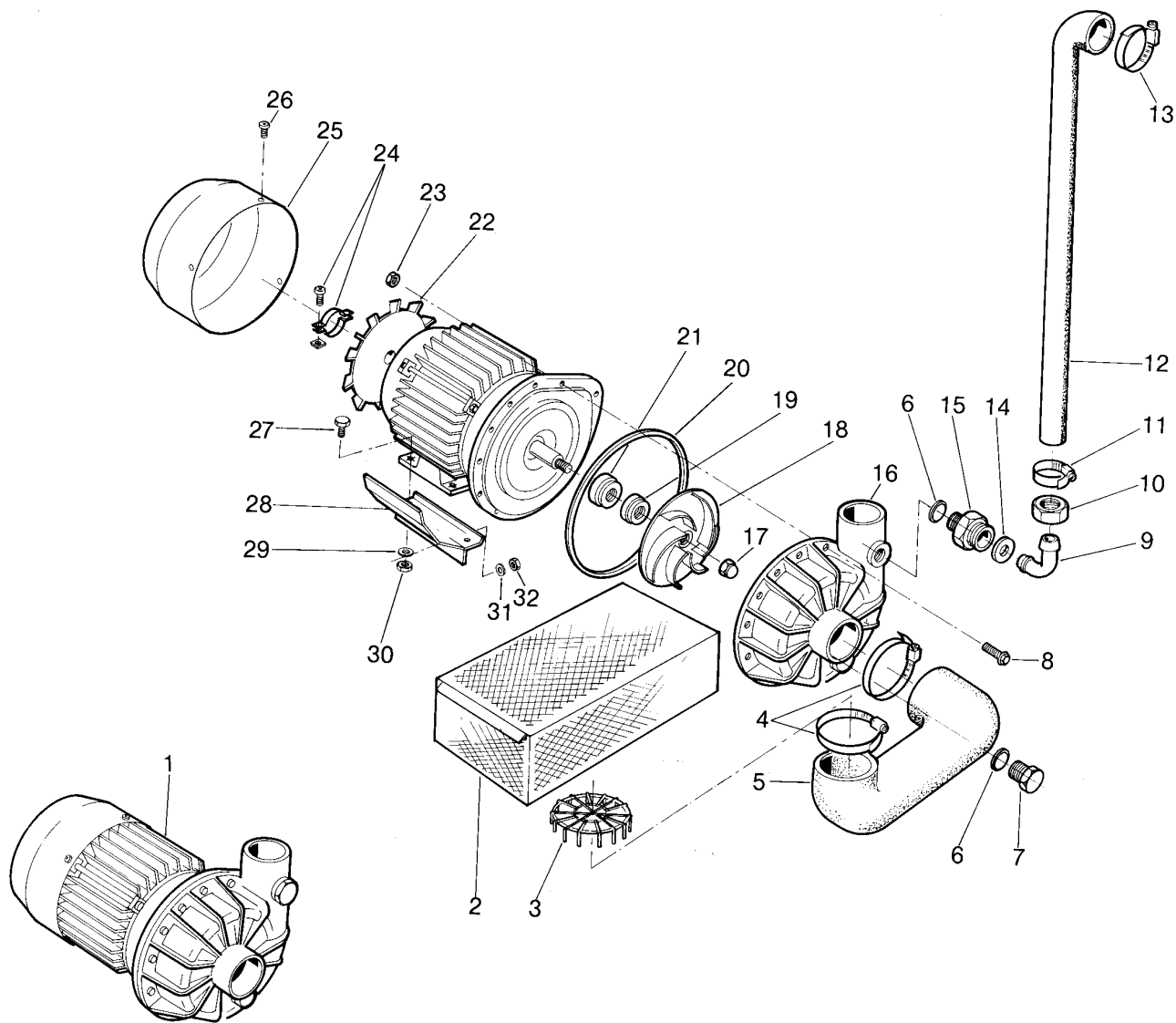
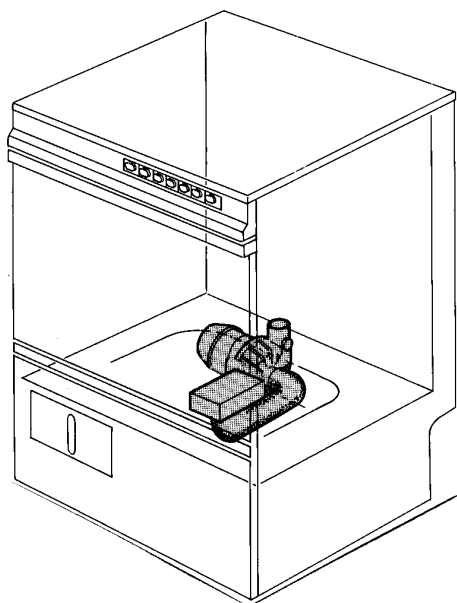
GS 12

Waschsystem I

Wash system I

Systeme de lavage I

+7(812)98708-81



**GS 12**

Waschsystem I

vsezip.ru

Pos.	Bezeichnung	Teile-Nr.	Bemerkung
1	Pumpe kpl. 230/400 V 50 Hz 1,1 kW	31 02 263	
o.P.	Pumpe kpl. 220/380 V 60 Hz 1,1 kW	31 02 267	
o.P.	Pumpe 230 V 50 Hz 1,1 kW	31 02 265	
2	Pumpensieb kpl.	55 13 027	
3	Ansaugsieb	55 13 112	
4	Schlauchschelle D62-82 x 12	28 02 137	
5	Schlauchkrümmer	40 03 042	
6	O-Ring 3,5 x ø 20	27 07 040	
7	Blindstopfen G 1/2" x 20,5	35 01 108	
8	Sechskantschraube M 4 x 22	20 01 020	
9	Mediamatanschlussbogen	29 06 524	
10	Überwurfmutter G 3/4" x 21	29 07 203	
11	Schlauchschelle ø 20 - ø 30	28 02 109	
12	Reduzierschlauch ø 30 x ø 16 x 345	60001699	
13	Schlauchschelle ø 32 - ø 52	28 02 110	
14	Dichtung ø 24 x ø 19,5 x 1,5	27 09 010	
15	Mediamatanschlussn. G 1/2" x G 3/4" x 32	30 11 502	
16	Pumpengehäuse	31 02 204	
17	Hutmutter M 8	21 10 305	selbstsichernd
18	Pumpenlaufrad ø 124 zu 1,7 kW-Pumpe	31 02 207	
o.P.	Laufrad ø 109 50 Hz zu 1,1 kW-Pumpe	31 02 273	
o.P.	Laufrad ø 96 60 Hz zu 1,1 kW-Pumpe	31 02 274	
19	Gegenring		Dichtungssatz kpl. 80002670 Bestehend aus Pos.: 19,20,21,17
20	O-Ring ø 158 x 3,5	31 02 209	
21	Gleitringdichtung		
22	Lüfterflügel	31 02 211	Incl. Pos. 24
23	Sechskantmutter M 4	21 01 302	
24	Befestigungsschelle kpl.	31 02 218	mit Schraube und Mutter
25	Lüfterhaube	31 02 212	
26	Linsenschraube M 4 x 8	20 10 310	
27	Sechskantschraube M 8 x 20	20 01 312	
28	Pumpenwinkel kpl.	60000907	
29	Federring B 8	23 03 301	
30	Sechskantmutter M 8	21 01 305	
31	Scheibe ø 6,4	22 01 302	
32	Sechskantmutter M 6	21 01 304	

Зип Общепит

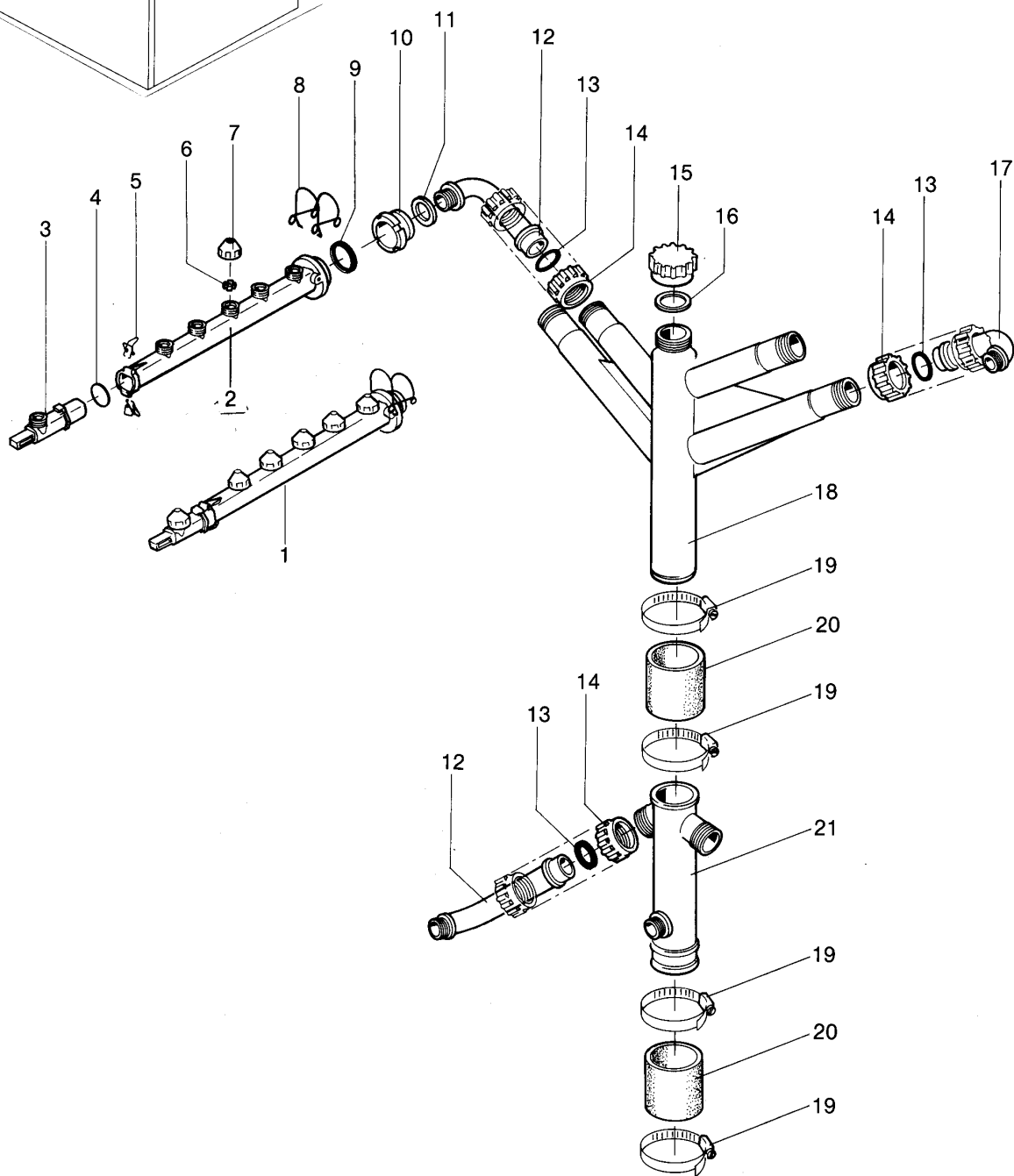
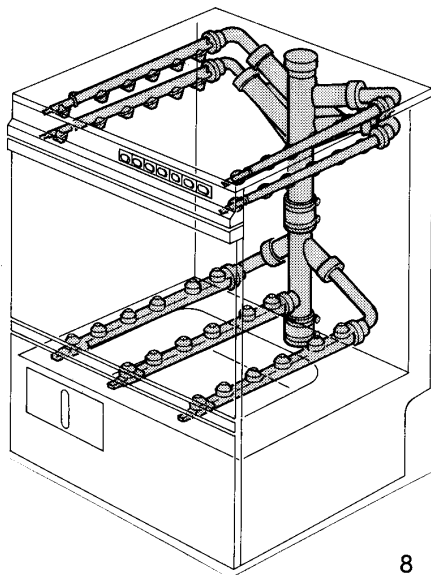
GS 12

Waschsystem I.

Wash system II

Systeme de lavage I

+7(812)937 08-81





**GS 12**

Waschsystem II

vsezip.ru

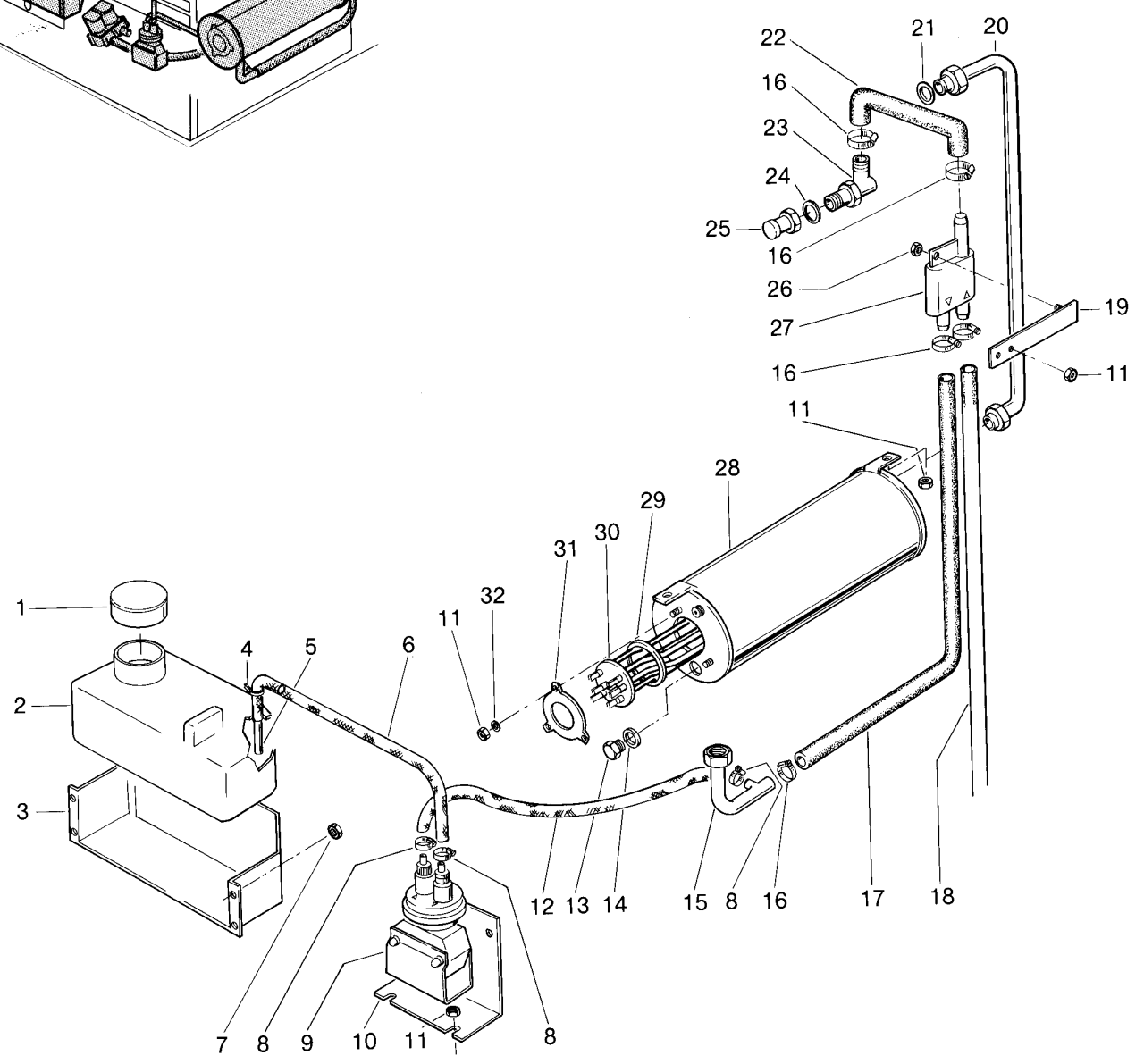
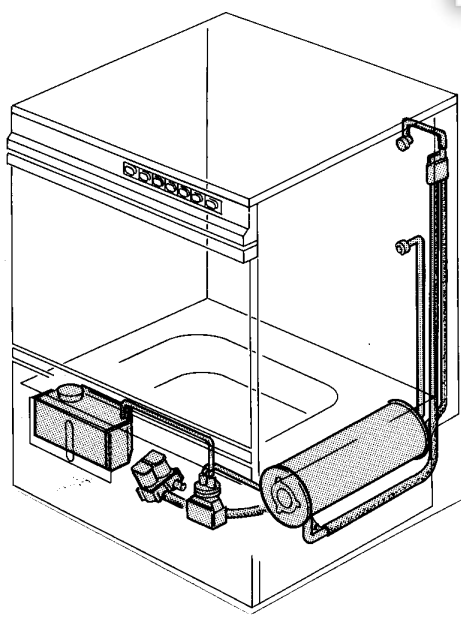
Pos.	Bezeichnung	Teile-Nr.	Bemerkung
1	Wascharm kpl.	55 07 057	mit Düsen und Endstück
2	Wascharm		Ersetzt durch Pos. 1
3	Endstück 90°	35 01 192	
4	O-Ring ø 18 x 1,5	27 07 039	
5	Endstückverschluss	28 04 041	
6	Düsendraller	60002465	Waschdüse kpl. Bestehend aus Pos. 6+7
7	Düsenkappe		
8	Federverschluss	28 04 042	
9	O-Ring ø 27 x 4	27 07 016	
10	Ringmutter	35 01 006	
11	Dichtung ø 36 x ø 26 x 2	27 01 003	
12	Verteilerbogen lang	35 01 149	
13	O-Ring ø 24 x 3	27 07 066	
14	Überwurfmutter	35 01 004	
15	Abdeckkappe	35 01 158	
16	Dichtung ø 39 x ø 32 x 2,0	27 02 001	
17	Verteilerbogen kurz	35 01 150	
18	Waschverteiler-Oberteil	35 01 154	
19	Schlauchschele ø 47 x ø 67	28 02 115	
20	Pumpenschlauch ø 50 x 4,5 x 65 lg.	40 02 012	Meterware
21	Waschverteiler-Unterteil	35 01 018	

# Зип Общепит

GS 12

Nachspülung I  
Rinsing I  
Rinçage I

+7(812)987-08-81



**GS 12**

Nachspülung I

vsezip.ru

Pos.	Bezeichnung	Teile-Nr.	Bemerkung
1	Verschlusskappe	35 03 001	
2	Spülmittelbehälter	35 02 022	
3	Behältertasche	35 01 541	
4	Drahtschlauchklemme	28 02 348	
5	Ansaugrohr	55 25 063	
6	Schlauch ø 6 x 1,5 x 450	40 01 024	Meterware
7	Sechskantmutter M 4	21 05 300	selbstsichernd
8	Drahtschlauchklemme	28 02 348	
9	Set Austausch ELT 10	55 28 278	
10	Dosiergeräthalter	60000314	
11	Sechskantmutter M 5	21 01 203	
12	Schlauch ø 5 x 1,5 x 335	40 01 024	Meterware
13	Sechskantschraube M 10 x 16	20 01 352	
14	Dichtung ø 18 x ø 10 x 1,5	27 09 013	
15	Boilerbogen	55 09 055	mit DVGW ab 1/88
o.P.	Boilerbogen	55 09 043	Ohne DVGW bis 12/87
o.P.	Überwurfmutter	29 07 201	
o.P.	Schneidring	29 07 300	
16	Schlauchschele ø 14 - ø 24	28 02 108	
17	Schlauch ø 13 x 3,5 x 1015	40 02 029	Meterware
18	Schlauch ø 13 x 3,5 x 1215	40 02 029	Meterware
o.P.	Industrieschlauch ø 13 x 3,5	40 02 029	zu 55 09 043, Meterware
19	Halter kpl.	55 04 046	
20	Nachspülanschluss kpl.	55 11 057	
21	Dichtung ø 24 x ø 19,5 x 1,5	27 09 010	
22	Formschlauch	40 03 053	
23	Anschluss G 1/2" x 14,5	55 31 007	Bestehend aus Pos. 23,24,25
24	Dichtung ø 28 x 21 x 2,0	27 09 011	
25	Wassereinlauf G 1/2"	55 31 007	Bestehend aus Pos. 23,24,25
26	Sechskantmutter M 6	21 01 204	
27	Rücksaugverhinderer oben	35 01 193	
28	Boiler	55 12 033	
29	O-Ring	27 07 069	
30	Heizkörper 5 kW 3 x 220/380 V	31 03 030	
31	Klemmscheibe	01 17 003	
32	Scheibe ø 5,3	22 02 203	
o.P.	Spülmittelbehälter kpl.	55 25 042	Pos. 1, 2, 4, 5, 6, 8

- 11 -  
Зип Общепит

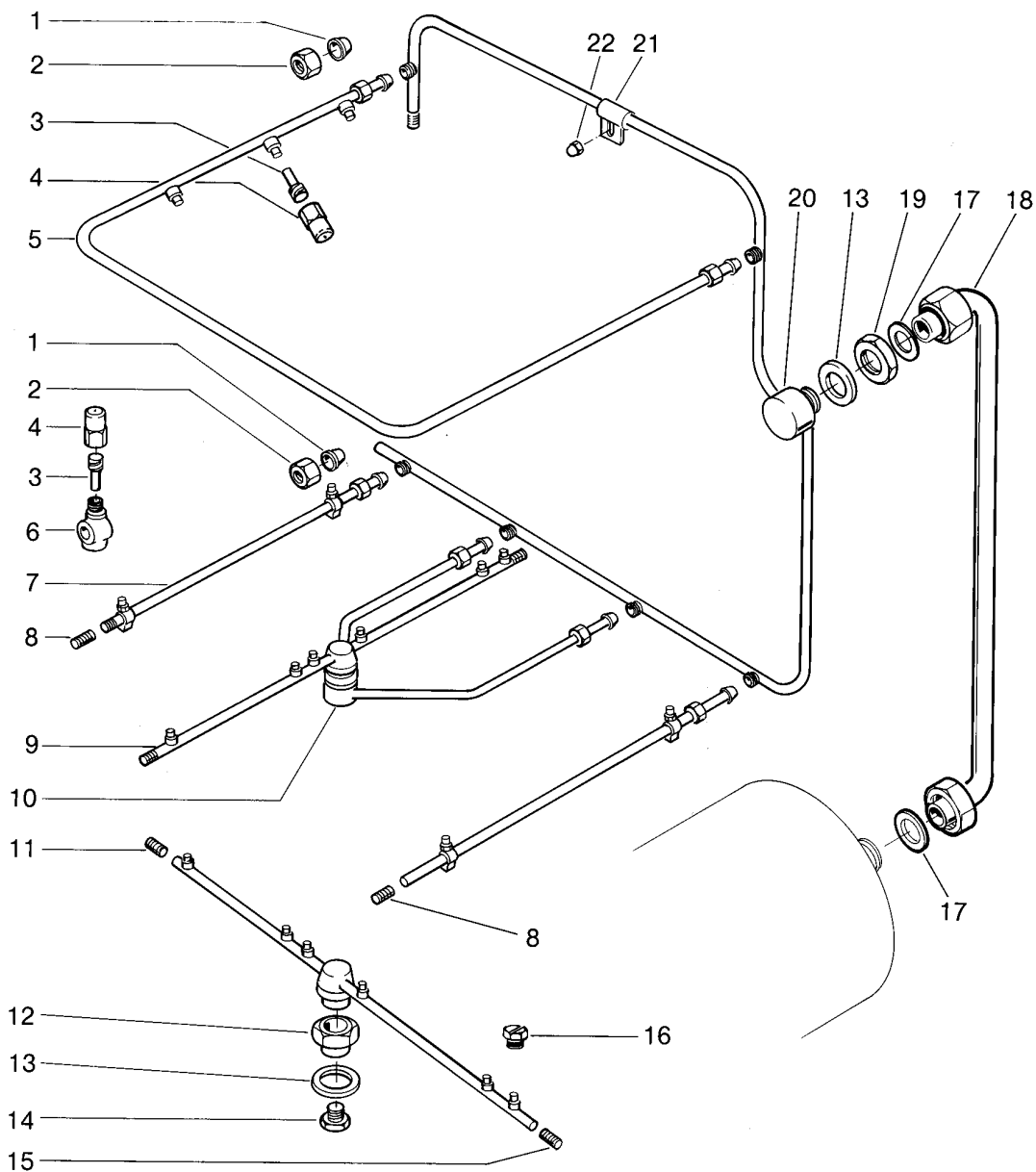
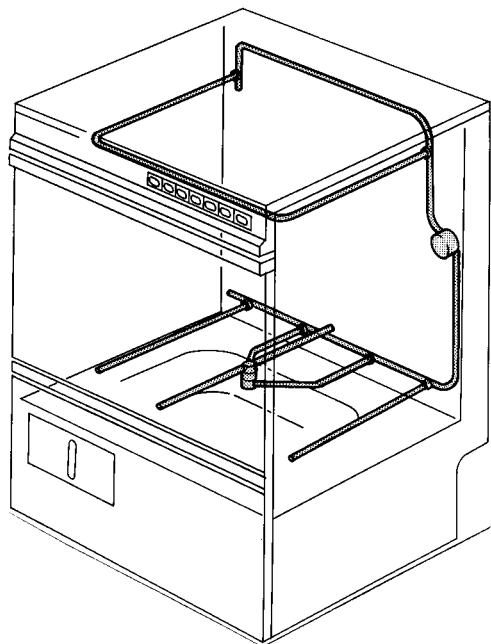
GS 12

Nachspülung II

Rinsing II

Rinçage II

+7(812)987-08-81



**GS 12**

Nachspülung II

vsezip.ru

Pos.	Bezeichnung	Teile-Nr.	Bemerkung
1	Schneidring ø 10	29 07 303	
2	Überwurfmutter G 3/8"	29 07 200	
3	Sprühdüsendraller	65002755	
4	Sprühdüsenkappe	65002754	
5	Obere Nachspülleitung kpl.	55 10 075	
6	Gelenkstück	55 10 008	
7	Untere Nachspülleitung kpl.	55 10 076	
8	Gewindestift M 9 x 40	20 30 502	schwarz
9	Dreharm kpl.	55 10 078	
10	Dreharmhalter	55 10 077	
11	Gewindestift M 9 x 0,75 x 6 lg.	29 10 238	
12	Dreharmbuchse	35 01 161	
13	Dichtung ø 34 x ø 27 x 2,0	27 09 025	
14	Dreharmschraube M 14 x 1	20 19 204	
15	Gewindestift M 9 x 0,75 x 12 lg.	29 10 234	mit O-Ring 27 07 042
16	Flachstrahldüse	29 10 312	
17	Dichtung ø 24 x ø 19,5 x 1,5	27 09 010	
18	Nachspülanschluss kpl.	55 11 057	
19	Gegenmutter G 3/4"	61002626	
20	Nachspülverteiler kpl.	55 09 030	
21	Rohrklemme	55 04 057	
22	Hutmutter M 4	21 10 302	

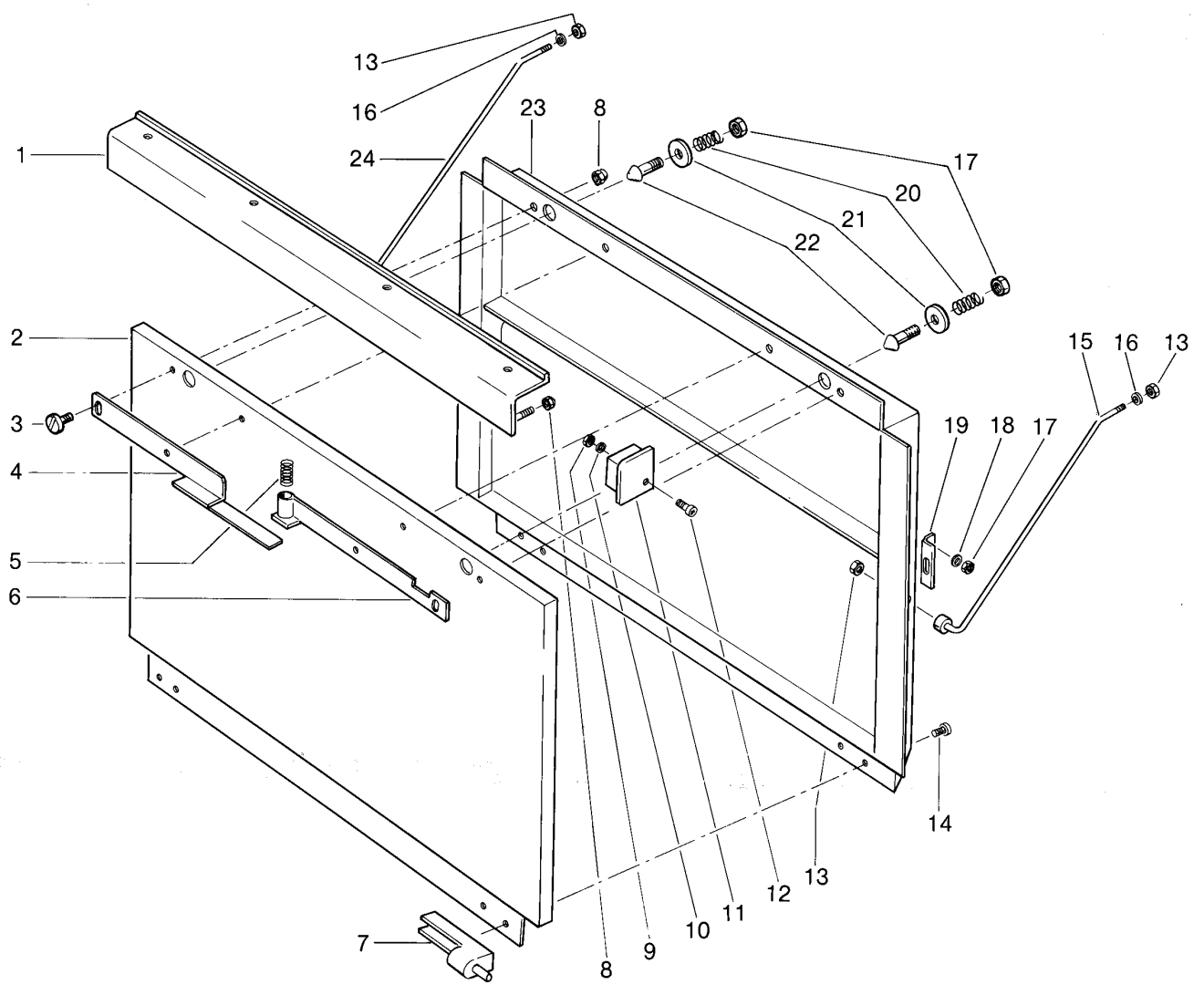
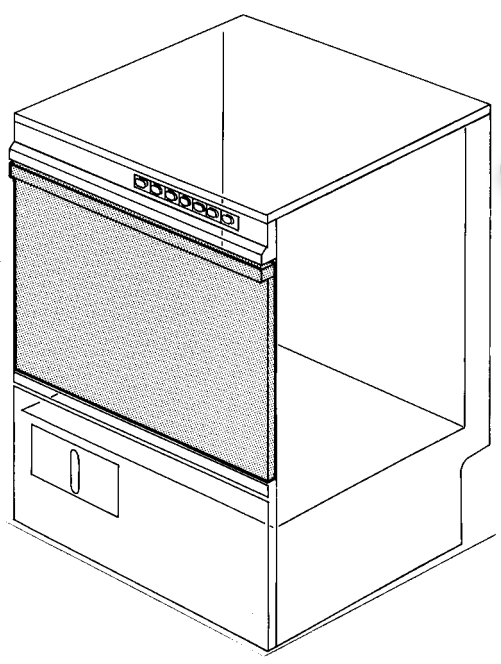
- 13 -  
Зип Общепит

GS 12

vsezip.ru

Турк  
Door  
Porte

+7(812)987-08-81



GS 12

Türe

Pos.	Bezeichnung	Teile-Nr.	Bemerkung
1	Türgriff	55 15 101	
2	Türblech aussen	55 15 098	
3	Schraube zu Türverschluss M 4	20 19 308	
4	Verschlusswinkel links	55 15 100	
5	Druckfeder	28 04 009	
6	Verschlusswinkel rechts	55 15 099	
7	Türscharnier	35 01 151	
8	Hutmutter M 4	21 10 302	
9	Sechskantmutter M 3	21 01 201	
10	Dichtung M 3	22 08 501	
11	Griffecke rechts	35 01 170	
o.P.	Griffecke links	35 01 171	
12	Linsensenkschraube M 3 x 6	20 12 300	
13	Sechskantmutter M 6	21 05 304	selbstsichernd
14	Linsensenkschraube M 4 x 12	20 12 314	
15	Türstange rechts	55 15 096	
16	Dichtung M 6	22 08 504	
17	Sechskantmutter M 5	21 01 303	
18	Scheibe ø 5,3	22 02 203	
19	Gleitstück	35 01 172	
20	Druckfeder	28 04 013	zu Pos. 22
21	Scheibe ø 5,2 x ø 20 x 2	22 02 314	ab 6/89
22	Türbolzen	20 19 303	
23	Türchassis	55 15 095	
24	Türstange links	55 15 097	
o.P.	Türe kpl.	55 15 094	
o.P.	Silikon-Profilichtung 560 mm lg.	62001618	Meterware ab 11/93
o.P.	Silikon-Kleber	34 03 012	

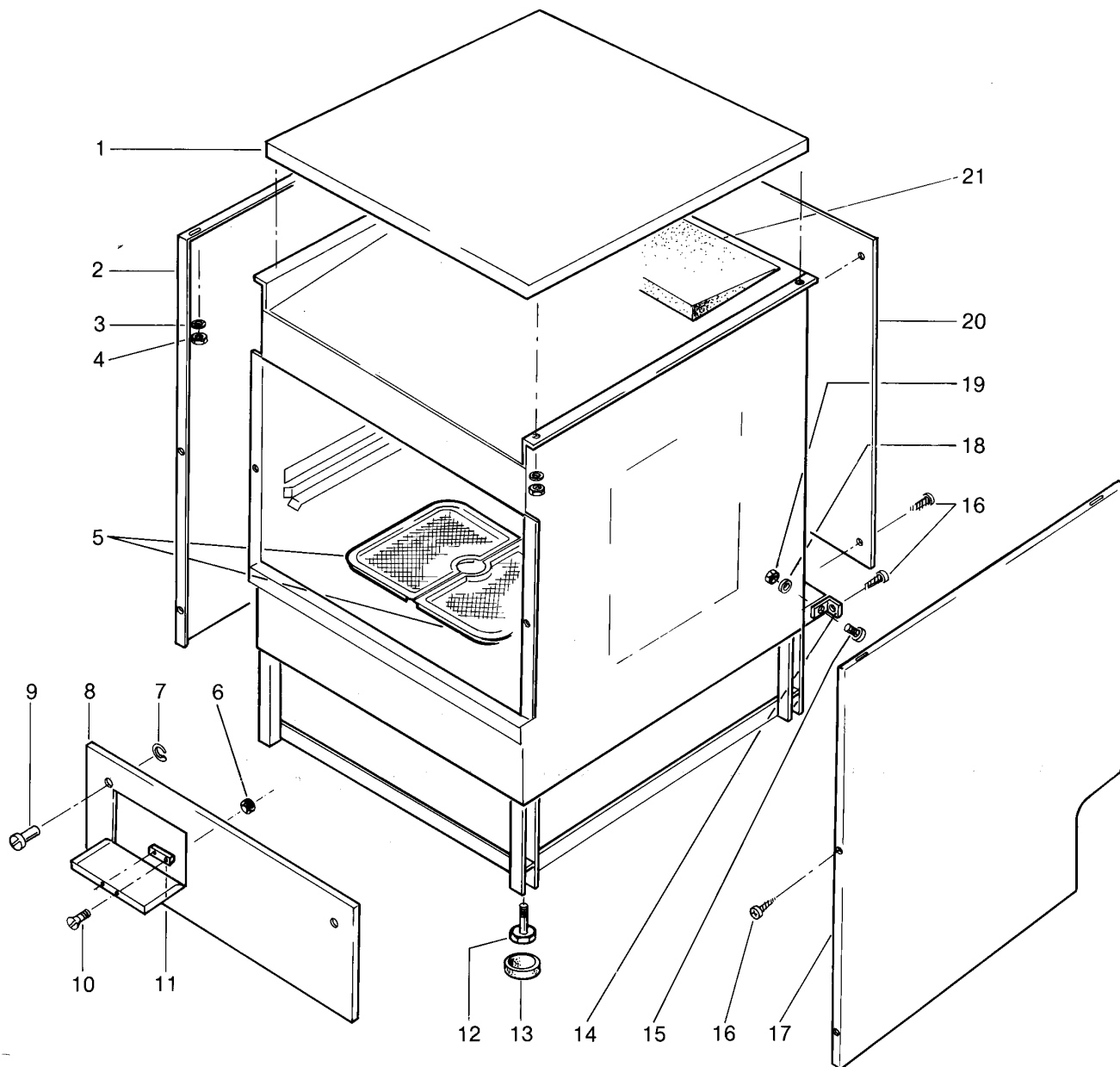
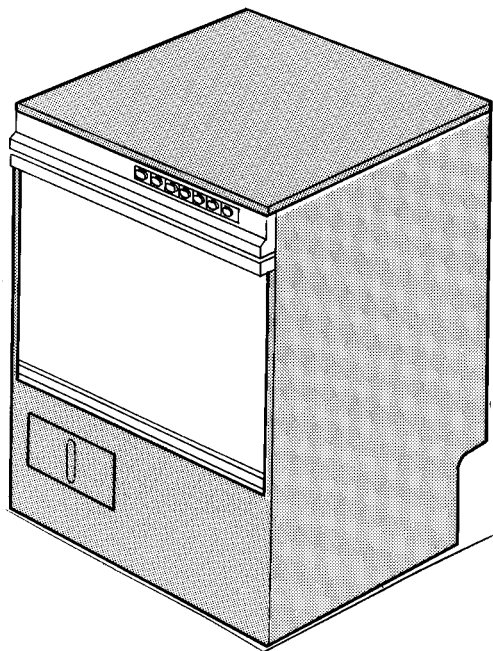
GS 12

Verkleidung und Sieb

Panel and filter

Habillage et tamis

+7(812)987 08-81





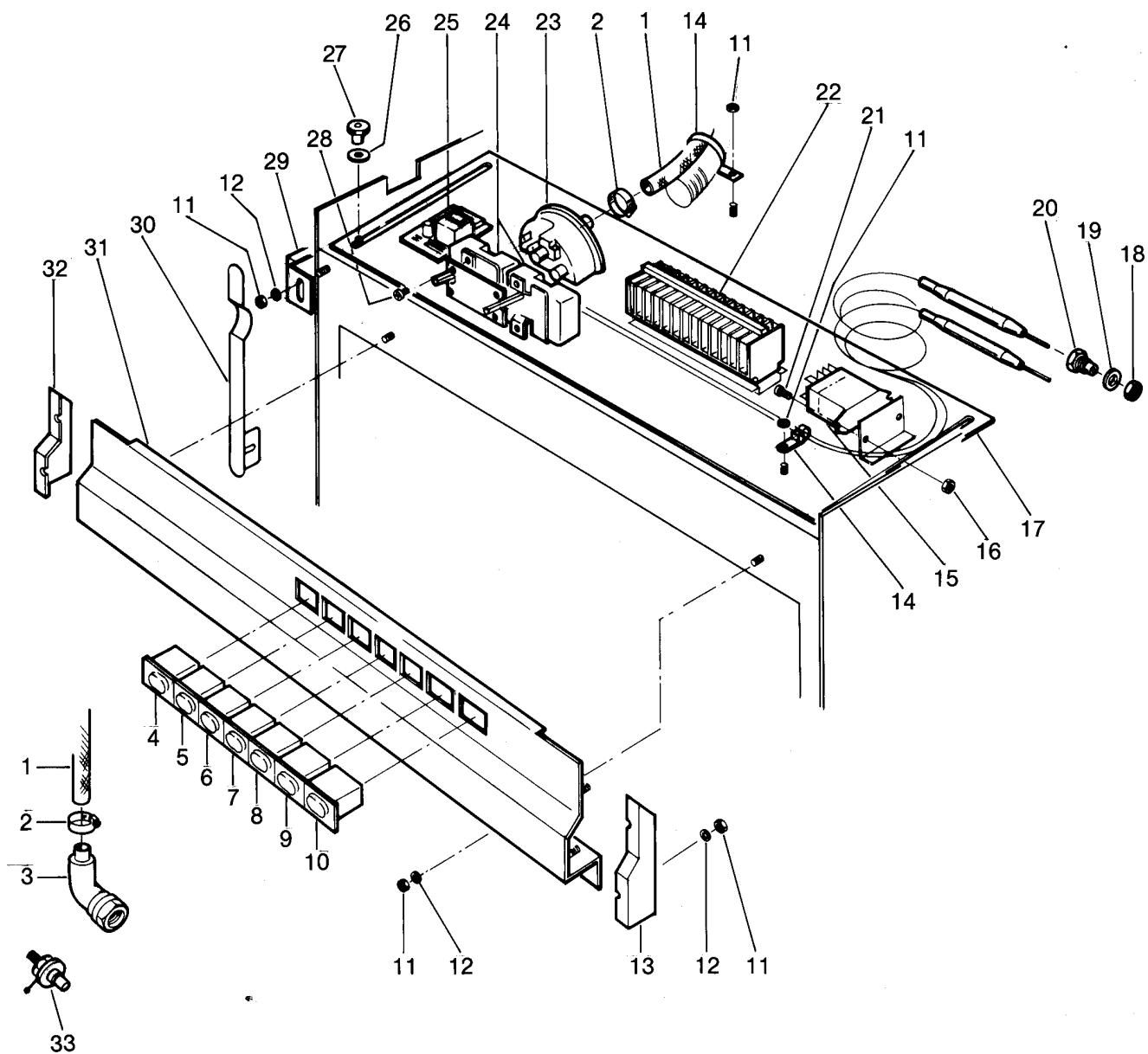
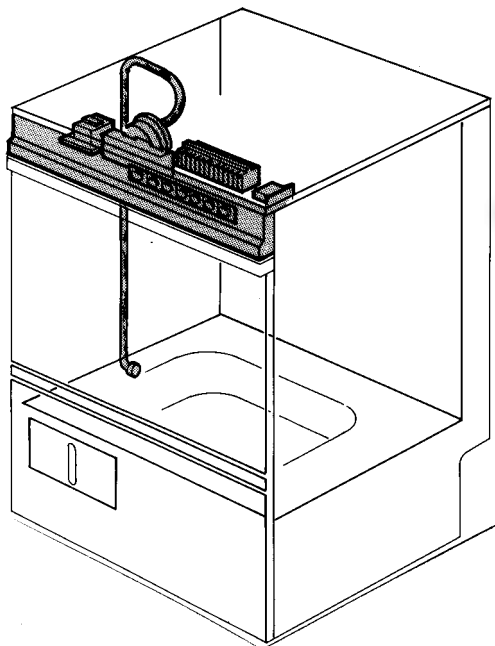
GS 12

Verkleidung und Sieb

Pos.	Bezeichnung	Teile-Nr.	Bemerkung
1	Abdeckplatte	55 03 072	
2	Seitliche Verkleidung links	55 03 070	
3	Scheibe ø 4,3	22 02 302	
4	Sechskantmutter M 4	21 05 202	
5	Flächensieb	60003950	2 x
6	Sechskantmutter M 3	21 01 301	
7	Ringfeder	23 12 300	
8	Vordere Verkleidung	55 03 069	
9	Gewindekappe	28 14 331	
10	Senkschraube M 3 x 16	20 08 205	
11	Magnetverschluss	28 05 044	
12	Sechskantschraube M 10 x 60	20 01 360	
13	Schutzkappe	35 03 018	
14	Winkel	55 02 019	
15	Linsenzylinderschraube M 5 x 8	20 10 221	
16	Zylinderblechschraube B 3,9 x 16	20 20 300	
17	Seitliche Verkleidung rechts	55 03 071	
18	Scheibe ø 5,3	22 01 300	
19	Sechskantmutter M 5	21 01 303	
20	Rückwandverkleidung kurz, 665 mm	55 03 120	
21	Styroporkeil		Nicht mehr lieferbar!
o.P.	Rückwandverkleidung lang, 800 mm	55 03 118	

GS 12

Electroteile I  
Electrical parts I  
Matériel électrique I  
+7(812)987 08-81



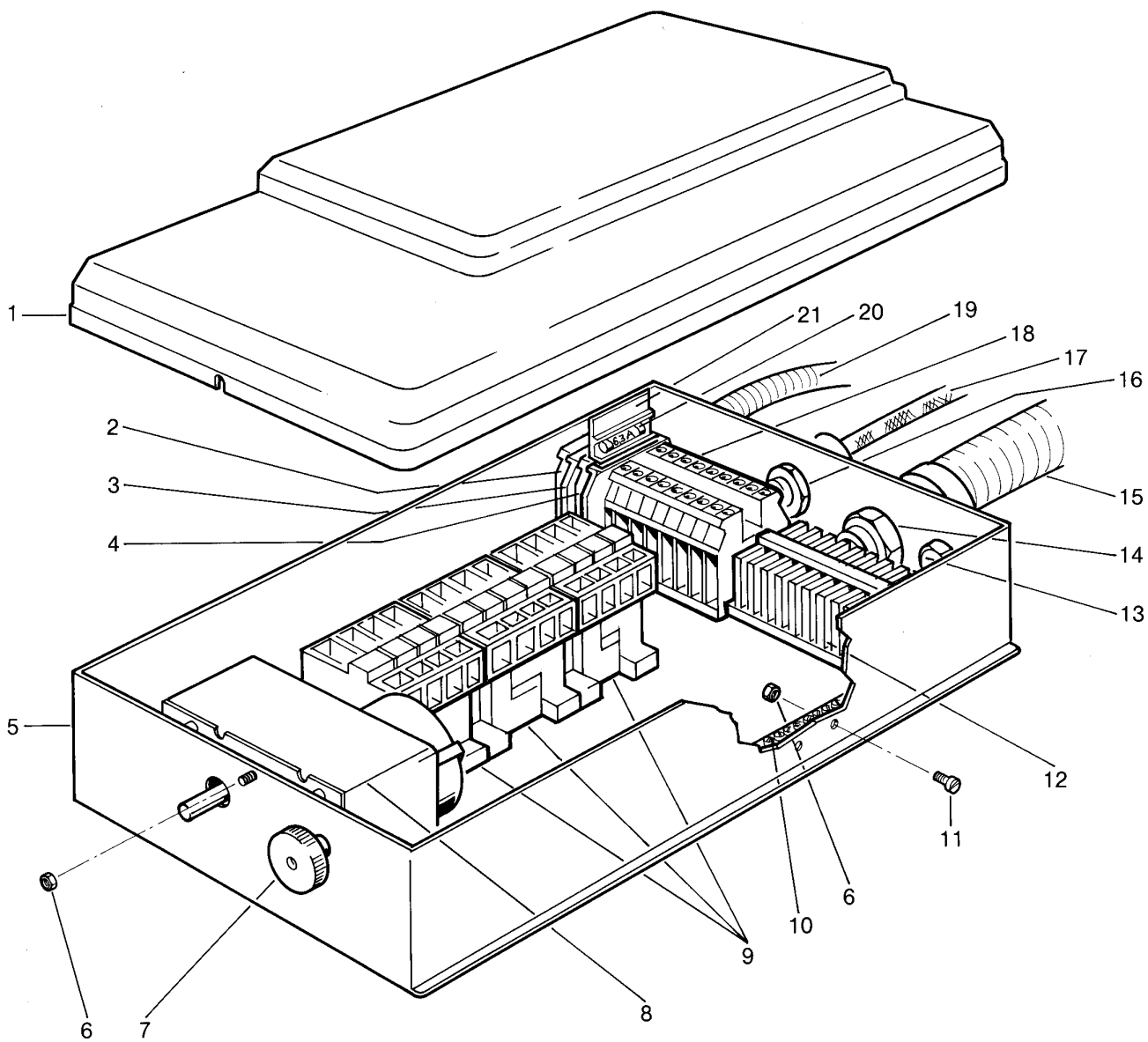
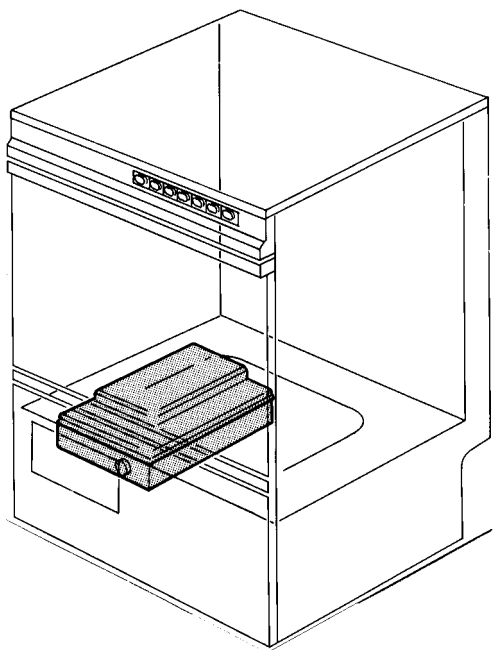
## GS 12

## Elektroteile I

Pos.	Bezeichnung	Teile-Nr.	Bemerkung		
1	Schlauch ø 5 x 3 x 1200 lg.	40 01 014	schwarz		
2	Drahtschlauchklemme	28 02 348			
3	Windkessel kpl.	55 04 030			
4	Druckschalter grün, oval	31 24 185	EIN-AUS (blauer Rand)	Ab 03/89	
5	Leuchte weiss 220 V, oval	31 08 116	TEMPERATUR (blauer Rand)		
6	Drucktaster weiss, oval	31 24 153	I-Min.-Programm (blauer Rand)		
7	Druckschalter weiss, oval	31 24 130	II-Min.-Programm (blauer Rand)		
8	Druckschalter weiss, oval	31 24 128	SPÜLEN (blauer Rand)		
9	Drucktaster weiss, oval	31 24 129	NACHSPÜLEN (blauer Rand)		
10	Leuchte weiss 12 V, oval	60003670	WAKO (blauer Rand)		
o.P.	Thermometer Tank	32 01 035			Bis 02/89
o.P.	Thermometer Boiler	32 01 036			
o.P.	Druckschalter grün	31 24 089	EIN-AUS (quadratisch)		
o.P.	Drucktaster weiss	31 24 094	I-Min.-Programm (quadratisch)		
o.P.	Drucktaster weiss	31 24 095	II-Min.-Programm (quadratisch)		
o.P.	Druckschalter weiss	31 24 096	SPÜLEN manuell (quadratisch)		
o.P.	Drucktaster weiss	31 24 097	NACHSPÜLEN man. (quadratisch)		
o.P.	Kontrollanzeige WAKO	31 24 098	WAKO (quadratisch)		
o.P.	Glühlampe; 48V; 20MA	31 08 034	für Taster / Schalter quadratisch		
11	Sechskantmutter M 4	21 05 202			
12	Scheibe ø 4,3	22 02 302			
13	Blenden-Ecke rechts	35 01 166			
14	Kabelbinder	31 20 008			
15	Minirelais	31 13 045			
16	Sechskantmutter M 3	21 01 301			
17	Schaltpult kpl.	60001696	ohne Elektroteile		
18	Gegenmutter M 14 x 1	31 25 002			
19	Dichtung ø 14,2 x ø 20 x 2,0	27 09 036			
20	Stopfbuchse für Thermostat	31 25 001			
21	Zylinderschraube M 3 x 8	20 09 202			
22	Bandklemme 1-fach	31 09 025	15 Stück		
23	Niveauregler 100/60	31 26 020			
24	Thermostat 1750 lg.	31 25 013	für Tank und Boiler		
25	Überwachungsgerät WACO	31 13 048			
26	Scheibe ø 5,2 x ø 20 x 2	22 02 314			
27	Rändelmutter M 5	21 12 003			
28	Flachkopfschraube M 4 x 8	20 10 309			
29	Endschalter kpl.	55 19 007			
30	Schaltfeder	55 19 041	ab 10/84		
31	Blende kpl. f. rechteckige Schalter	55 03 133	mit Blendenecken ohne Schalter, ab 8/90		
32	Blenden-Ecke links	35 01 167			
33	Einbauelektrode kpl.	31 13 043	für Waco		
o.P.	Schild Schriftstreifen GS 12	Nicht mehr lieferbar	Ersatz: 1 x 2803147 + 1 x 2803148		
o.P.	Symbolschild f. Blende	28 03 226			
o.P.	Drahtsortiment Schaltpult	60001724			
o.P.	Drahtsortiment Endschalter	31 23 063			
o.P.	Bandklemme Untergestell	31 09 002			

GS 12

vsezip.ru  
Electroteile II  
Electrical parts II  
Matériel électrique II  
+7 (812) 987 08-81



GS 12

Elektroteile II

Pos.	Bezeichnung	Teile-Nr.	Bemerkung
1	Relaiskastendeckel	60001664	
2	Schutzleiterklemme gelb/grün	31 09 064	
3	Universalklemme blau	31 09 050	
4	Universal-Sicherungsklemme	31 09 063	
5	Relaiskasten	55 18 038	Einzelanfertigung
6	Sechskantmutter M 4	21 01 302	
7	Rändelmutter M 6	21 12 004	
8	Programmschalter	31 05 119	
9	Schütz	31 04 161	
10	Schutzleiterklemme	31 09 094	
11	Flachkopfschraube M 4 x 12	20 10 312	
12	Bandklemme 13-fach	55 19 070	gef. aus 31 09 025
13	Blindstopfen PG 16	31 10 025	
o.P.	Sechskantmutter zu PG 16	31 10 110	
14	Kabelverschraubung PG 21	31 10 070	
o.P.	Sechskantmutter zu PG 21	31 10 012	
15	Kabelbaum I	31 23 064	
16	Kabelverschraubung PG 11	31 10 044	
o.P.	Sechskantmutter zu PG 11	31 10 045	
17	Zuleitung	31 23 132	
18	Universalklemme grau	31 09 049	
19	Kabelbaum	31 23 065	Relaiskasten/Schaltpult
20	Sicherung 250 V 6,3 Amp.	31 11 043	
21	Sicherungsstecker	31 09 072	
o.P.	Drahtsortiment Relaiskasten	31 23 060	