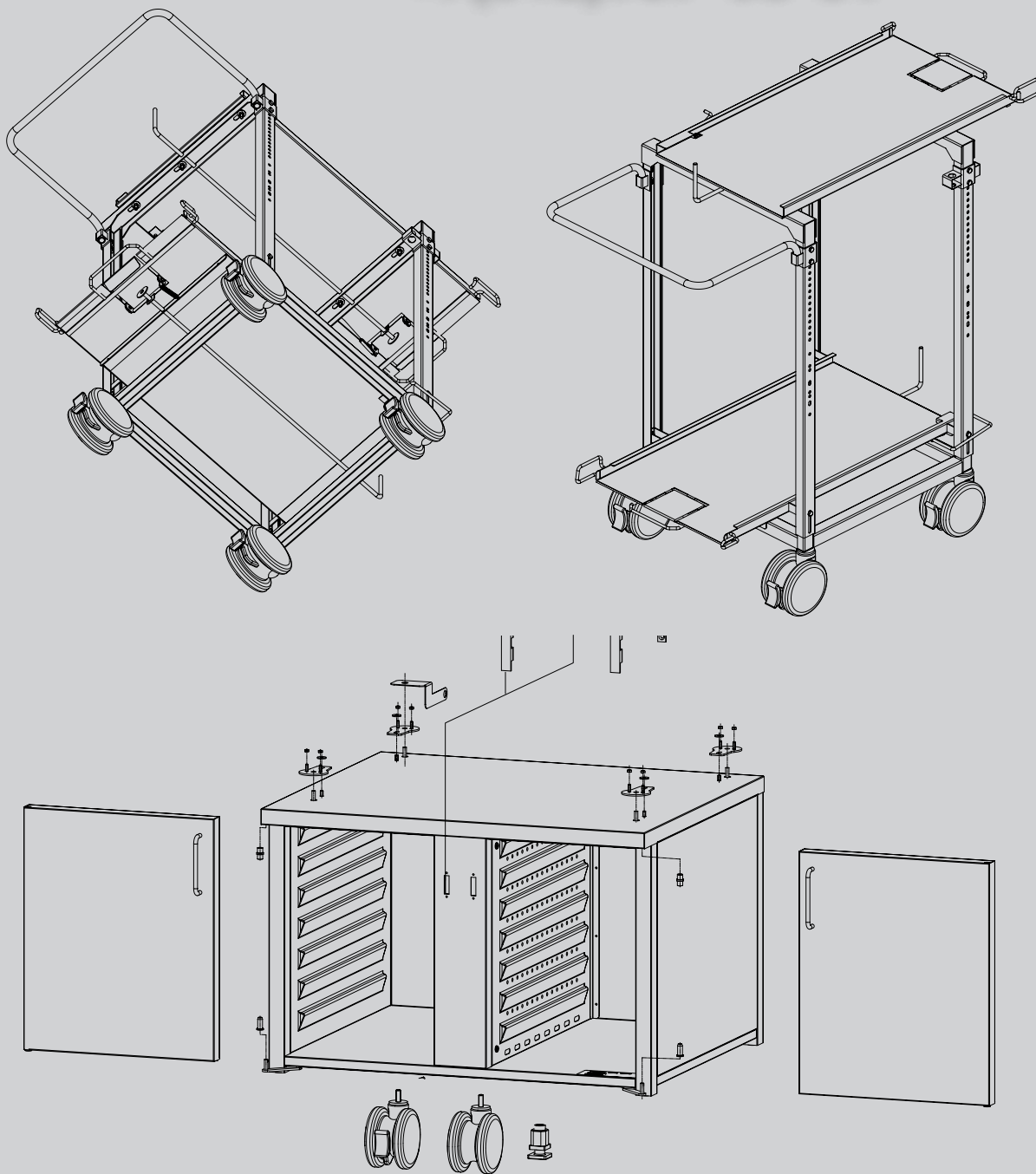


Зип Общепит
Запасные части для аксессуаров
SCC_WTsezip.ru

+7(812)987-08-81



Издание V03, 01/2015

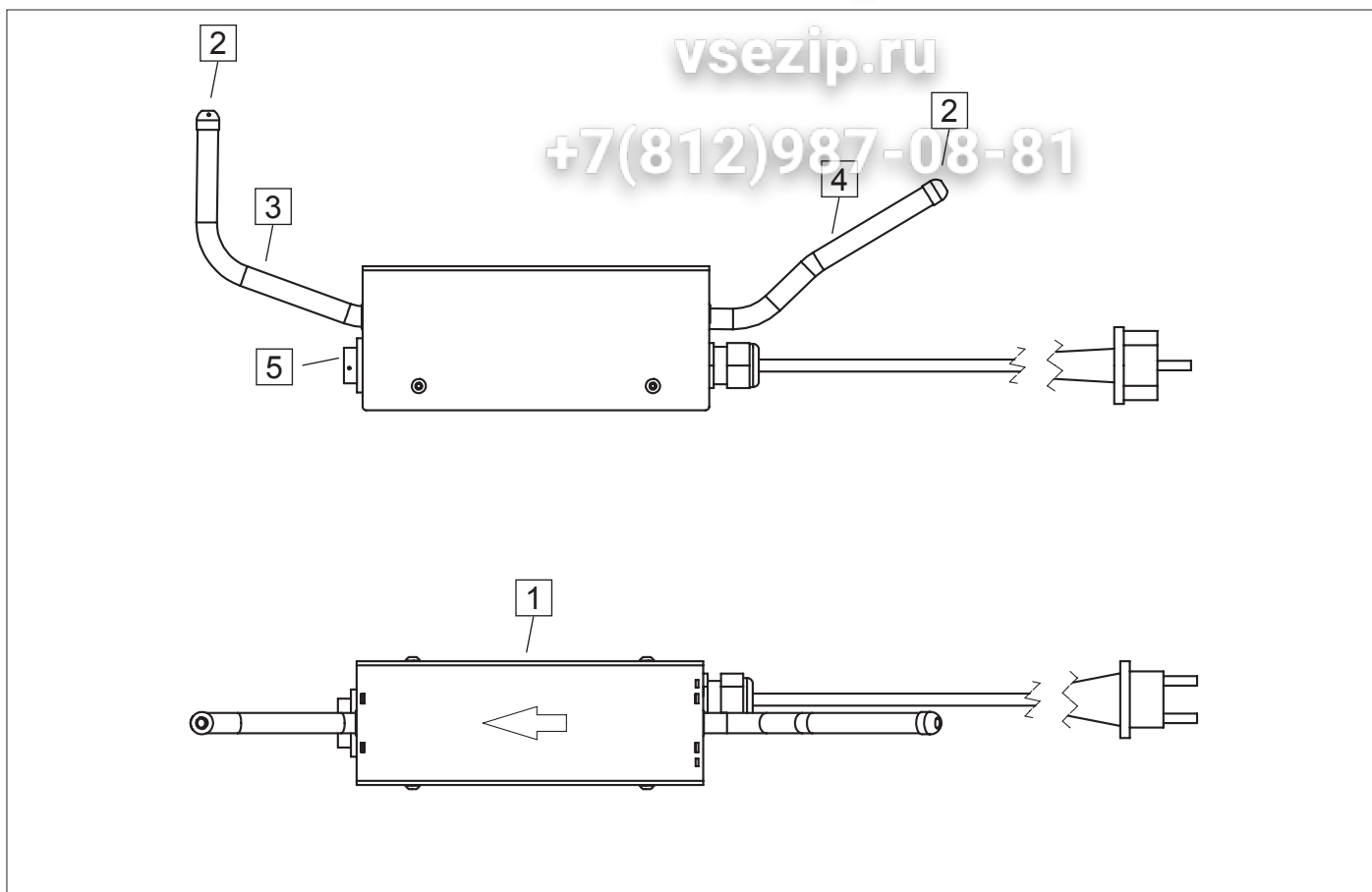
Насос для удаления накипи	3
Рамы с направляющими, навесные рамы 61 и 101	4
Рамы с направляющими, навесные рамы 62 и 102	5
Рамы с направляющими 201 и 202	6
Тележки-кассеты для тарелок 201 и 202	7
Транспортировочная тележка для рам с направляющими 61 и 101	8
Транспортировочная тележка, регулируемая по высоте, 61 and 101	9
Зонт Ultravent для SCC_WE/CM_P и SCC/CM	10
Зонт Ultravent для SCC_WE/CM_P и SCC/CM	11
Зонт Ultravent Plus для SCC_WE/CM_P	12
Зонт Ultravent Plus для SCC_WE/CM_P	13
Тепловой шкаф для аппаратов 61 - 102	14
Шкаф-подставка для аппаратов 61 - 102	16
Ножки аппарата / Крепежные пластины / Отсекатель конденсата	17
Мобильный напольный аппарат	18
Устройство отвода выхлопных газов 61 / 101	19
Устройство отвода выхлопных газов 62 / 102 / 201 / 202	20
Устройство отвода выхлопных газов для Ultravent	21
Комплект Combi Duo для электрических аппаратов 61 - 101	22
Комплект Combi Duo для электрических аппаратов 62 - 102	24
Комплект Combi Duo для газовых аппаратов 61 - 101	26
Комплект Combi Duo для газовых аппаратов 62 - 102	28
Комплект Combi Duo, корабельная версия для аппаратов 61 - 101	30
Комплект Combi Duo, корабельная версия для аппаратов 62 - 102	31
Комплект Combi Duo для электрических аппаратов 61/101 на 62/102	32
Комплект Combi Duo для газовых аппаратов 61/101 на 62/102	34
Встроенная система слива жира 201	36
Встроенная система слива жира 202	37
Встроенная система слива жира 201 / 202	38
Встроенная система слива жира 61-102 на подставке	39
Встроенная система слива жира CombiDuo на подставке 61-102	40
Встроенная система слива жира CombiDuo на ножках/колесах 61-102	41
Встроенная система слива жира 61-102	42
Кейтеринговый комплект 61 / 101	43
Кейтеринговый комплект 62 / 201	44
Устройство для копчения VarioSmoker	45
Въездная рампа для тележек напольных аппаратов	46
Рама регулировки высоты тележки напольных аппаратов	47
Теплозащитный экран	48

Введение

Компоненты, указанные в этом каталоге, являются запасными частями и аксессуарами. В связи с этим, необходимо соблюдать следующее:

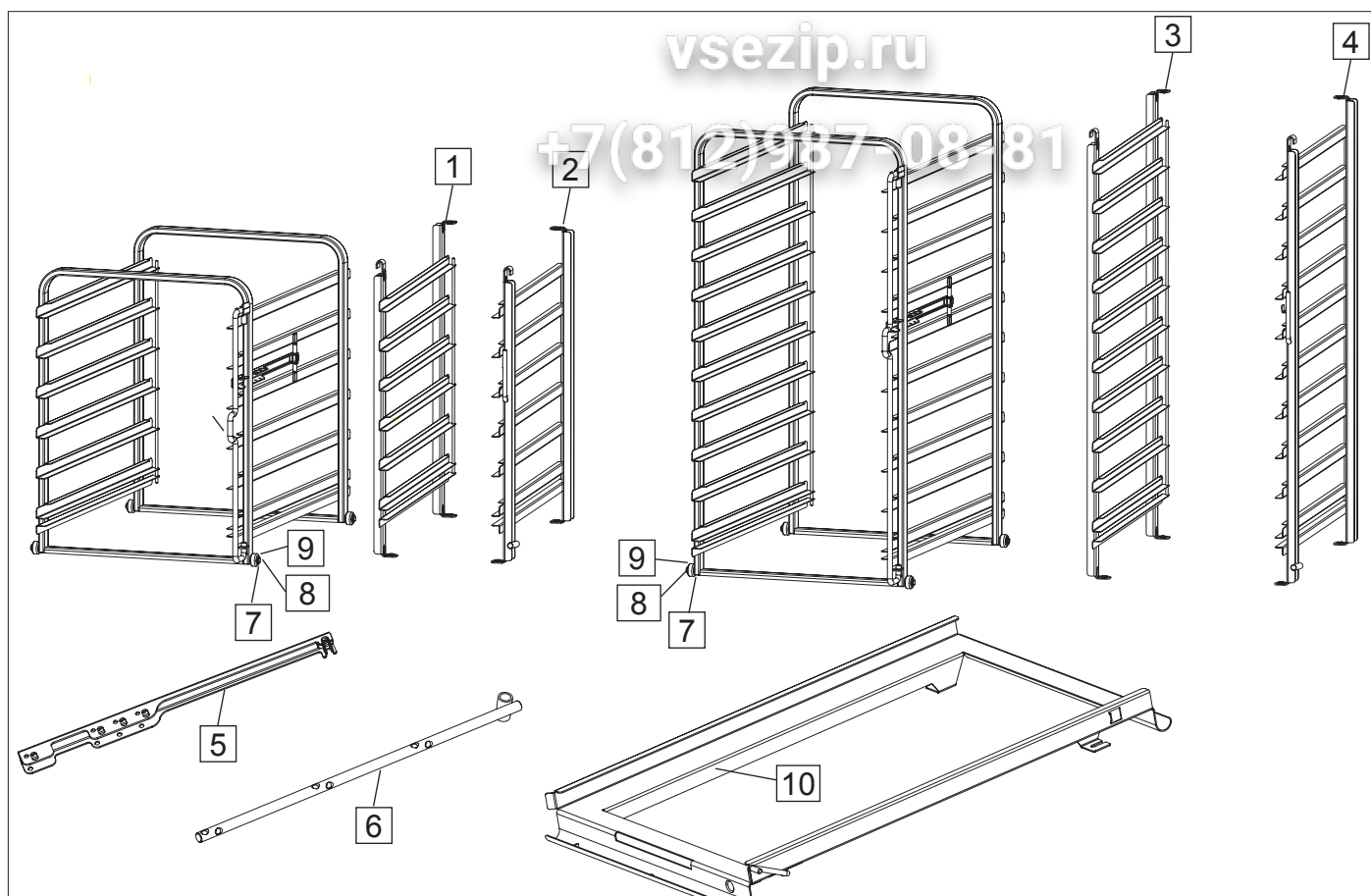
1. В данном каталоге запчасти обозначаются как «З/Ч», а аксессуары имеют обозначение «Акс».
2. При размещении заказов на запасные части или аксессуары действует установленный ранее порядок: запасные части заказываются в отделе запасных частей, а аксессуары заказываются в отделе продаж.
3. На аксессуары также действует система скидок, как и на запасные части.

Насос для удаления накипи Зип Общепит



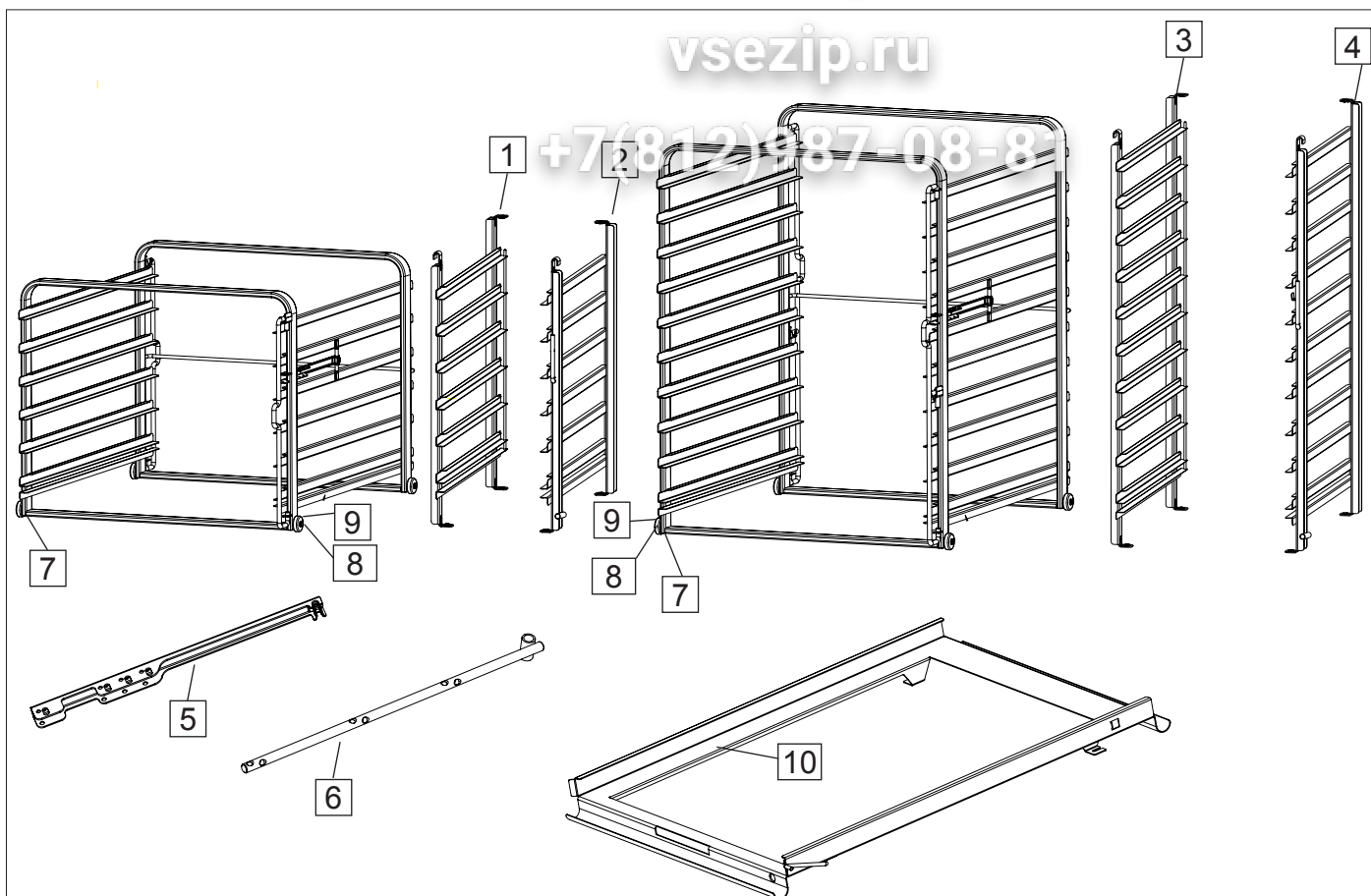
Поз.	Наименование	Артикул	Запчасть (3/ч) Аксессуар (Акс)
1	Насос для удаления накипи (230В)	60.70.409	Акс
2	Форсунка	60.72.288	3/ч
3	Силиконовый шланг 1800 мм	60.72.289	3/ч
4	Силиконовый шланг 1300 мм	60.72.290	3/ч
5	Выключатель	60.72.291	3/ч

Рамы с направляющими, навесные типоразмер 101

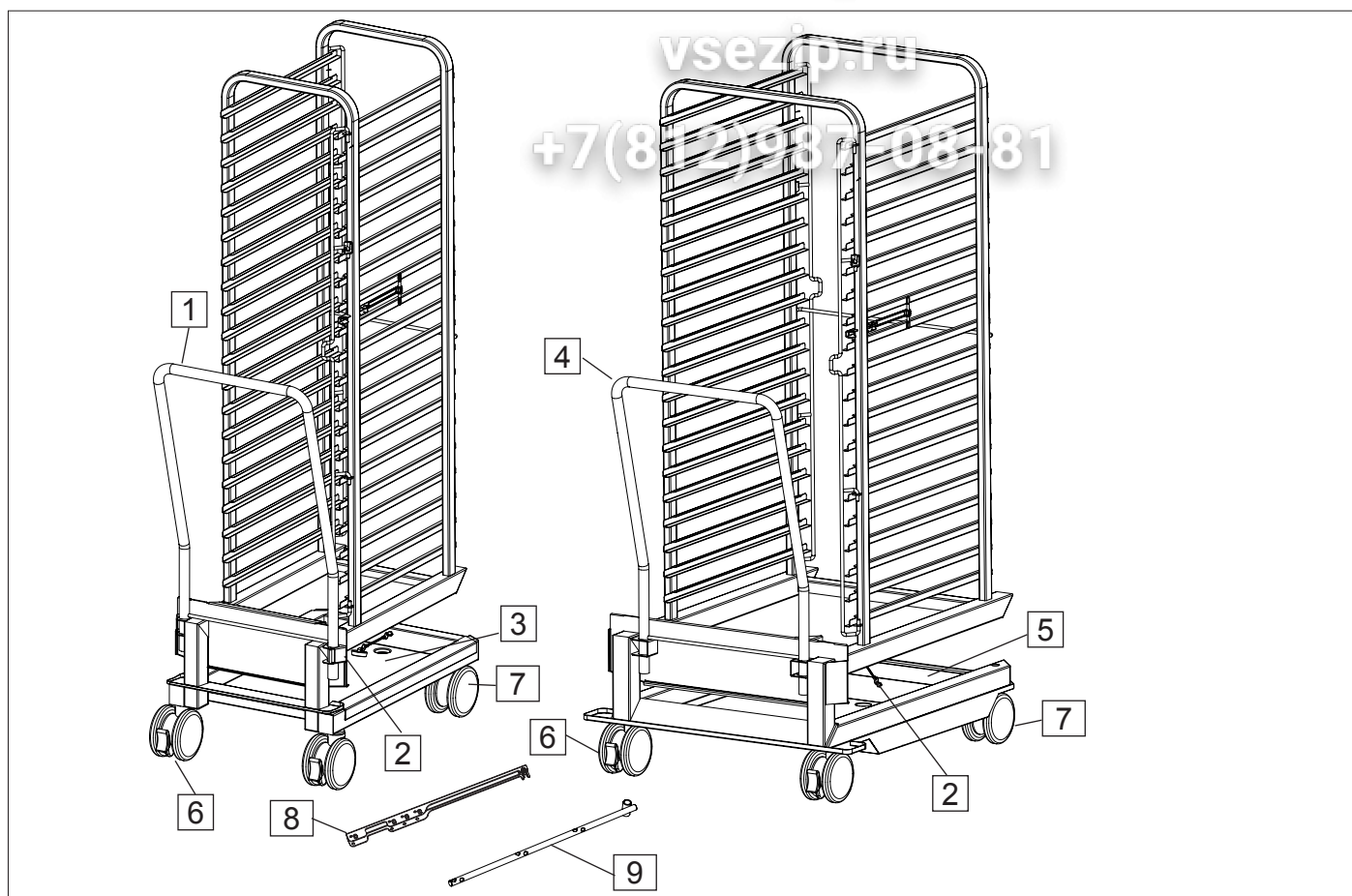


Поз.	Наименование	Артикул	Запчасть (З/ч) Аксессуар (Акс)
1	Навесная рама левая, типоразмер 61	60.61.241	Акс
2	Навесная рама правая, типоразмер 61	60.61.242	Акс
3	Навесная рама левая, типоразмер 101	60.11.364	Акс
4	Навесная рама правая, типоразмер 101	60.11.365	Акс
5	Позиционирующая планка термокернa начиная с 06/2007	60.71.022	З/Ч
6	Позиционирующая планка термокернa до и вкл.05/2007	60.60.574	З/Ч
7	Ролики для рамы с направляющей	60.60.009	З/Ч
8	Винт для роликов	1008.0753	З/Ч
9	Тарельчатая пружина для роликов	1205.0362	З/Ч
10	Планка-направляющая для рам	60.61.226	Акс

Рамы с направляющими, навесные, типоразмер 62 и 102

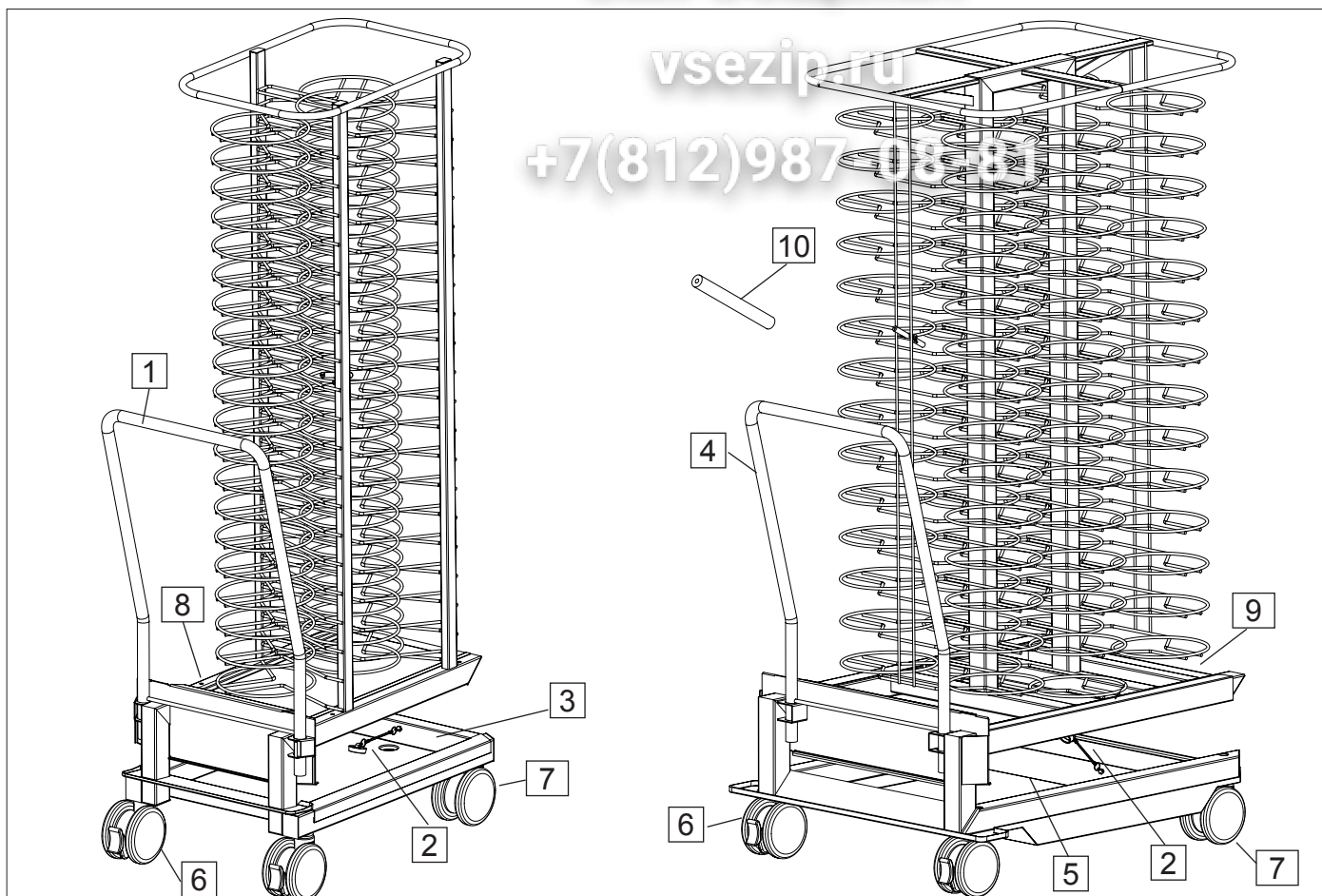


Поз.	Наименование	Артикул	Запчасть (3/ч) Аксессуар (Акс)
1	Навесная рама левая, типоразмер 62	60.62.100	Акс
2	Навесная рама правая, типоразмер 62	60.62.101	Акс
3	Навесная рама левая, типоразмер 102	60.12.116	Акс
4	Навесная рама правая, типоразмер 102	60.12.117	Акс
5	Позиционирующая планка термокернa начиная 06/2007	60.71.022	3/ч
6	Позиционирующая планка термокернa до и вкл 05/2007	60.60.574	3/ч
7	Ролики для рамы с направляющей	60.60.921	3/ч
8	Винт для роликов	1008.0753	3/ч
9	Тарельчатая пружина для роликов	1205.0362	3/ч
10	Планка-направляющая для рам	60.62.094	Акс



Поз.	Наименование	Артикул	Запчасть (З/ч) Аксессуар (Акс)
1	Рукоятка для тележки 201	60.21.055	З/ч
2	Пробка сливного отверстия с цепочкой 201/202	60.60.566	З/ч
3	Желоб для конденсата 201	60.21.071	З/ч
4	Рукоятка для тележки 202	60.22.072	З/ч
5	Желоб для конденсата 202	60.22.223	З/ч
6	Колесо с тормозом	60.60.100	З/ч
7	Колесо	60.60.101	З/ч
8	Позиционирующая планка термокернa начиная с 06/2007	60.71.022	З/ч
9	Позиционирующая планка термокернa до и вкл 05/2007	60.60.574	З/ч

Тележки-кассеты для тарелок 201 и 202 цепит



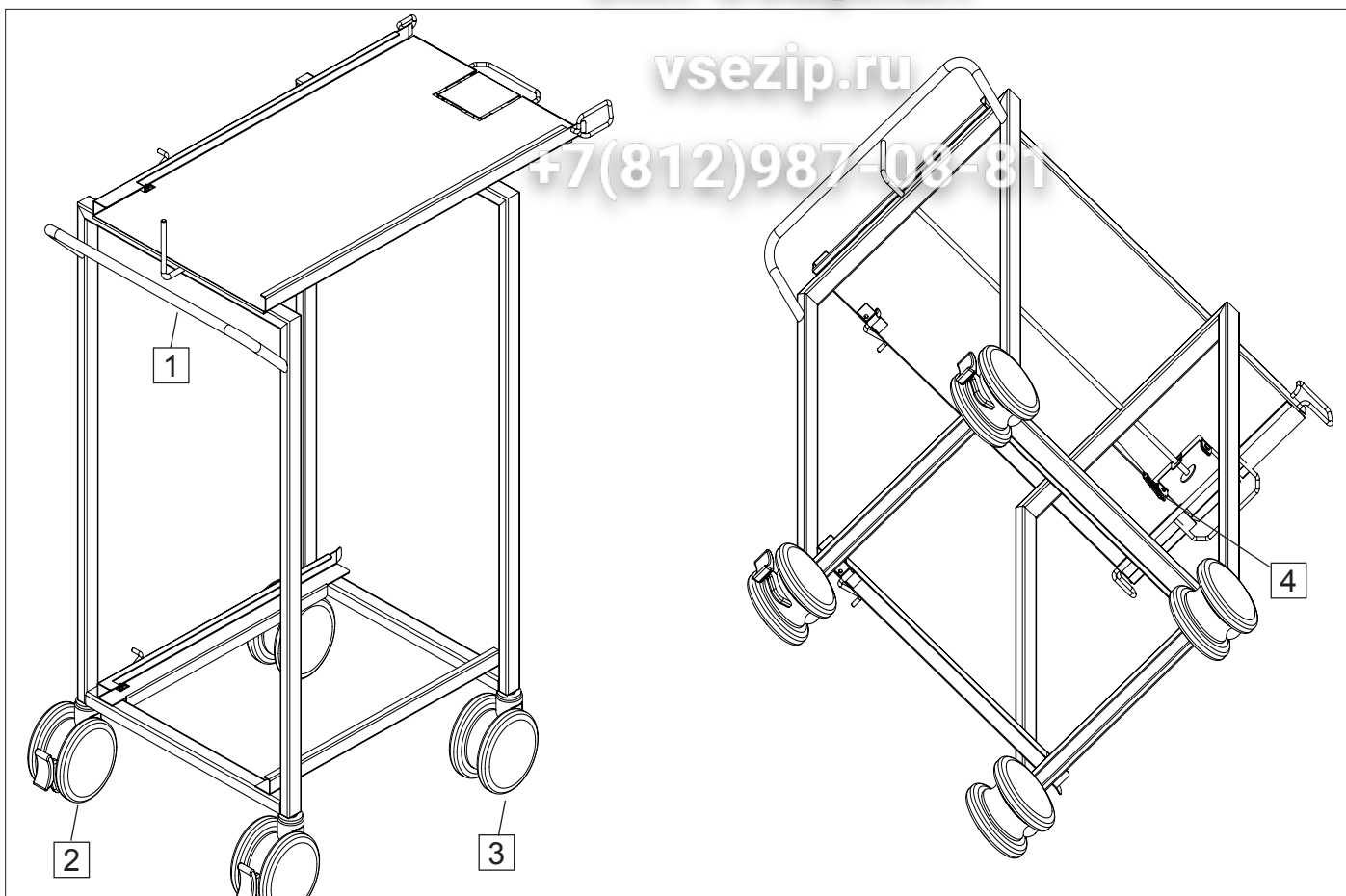
Поз.	Наименование	Артикул	Запчасть (3/4) Аксессуар (Акс)
1	Рукоятка для тележки 201	60.21.055	3/4
2	Пробка сливного отверстия с цепочкой 201/202	60.60.566	3/4
3	Желоб для конденсата 201	60.21.071	3/4
4	Рукоятка для тележки 202	60.22.072	3/4
5	Желоб для конденсата 202	60.22.223	3/4
6	Колесо с тормозом	60.60.100	3/4
7	Колесо	60.60.101	3/4
8	Теплоизолирующая пластина 201	60.21.108	3/4
9	Теплоизолирующая пластина 202	60.22.131	3/4
10	Керамическая трубка 201/202	60.60.859	3/4
-	Фиксатор керамической трубки 202	60.60.860	3/4

Транспортировочная тележка для рам с направляющими 61 и 101

Здесь можно купить

vsezip.ru

+7(812)987-08-81



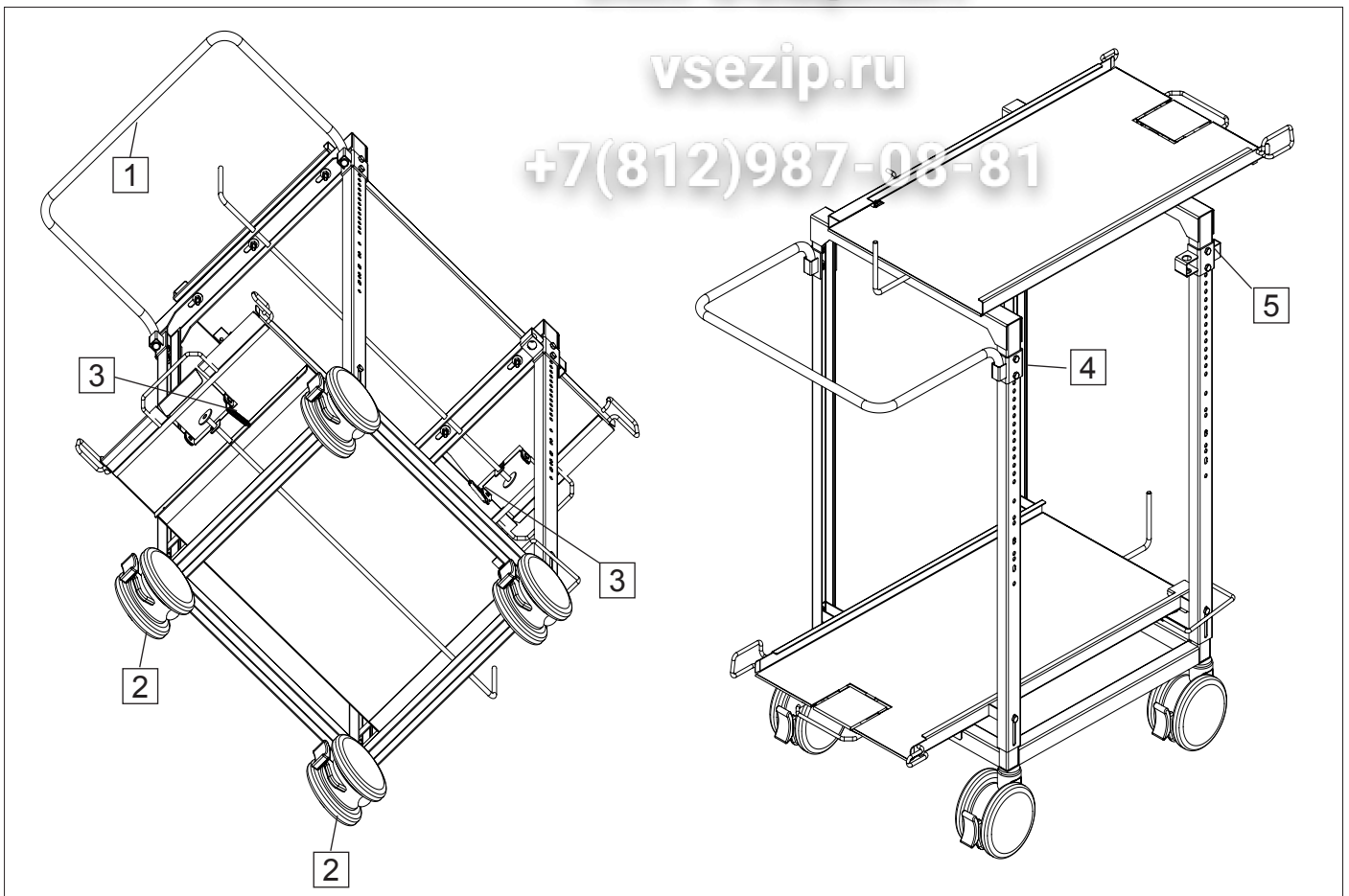
Поз.	Наименование	Артикул	Запчасть (З/ч) Аксессуар (Акс)
1	Рукоятка	60.60.872	З/ч
2	Колесо с тормозом	60.60.100	З/ч
3	Колесо	60.60.101	З/ч
4	Пружина	2002.0107	З/ч

Транспортировочная тележка, регулируемая по высоте, 61 and 101

ЗипОборудование

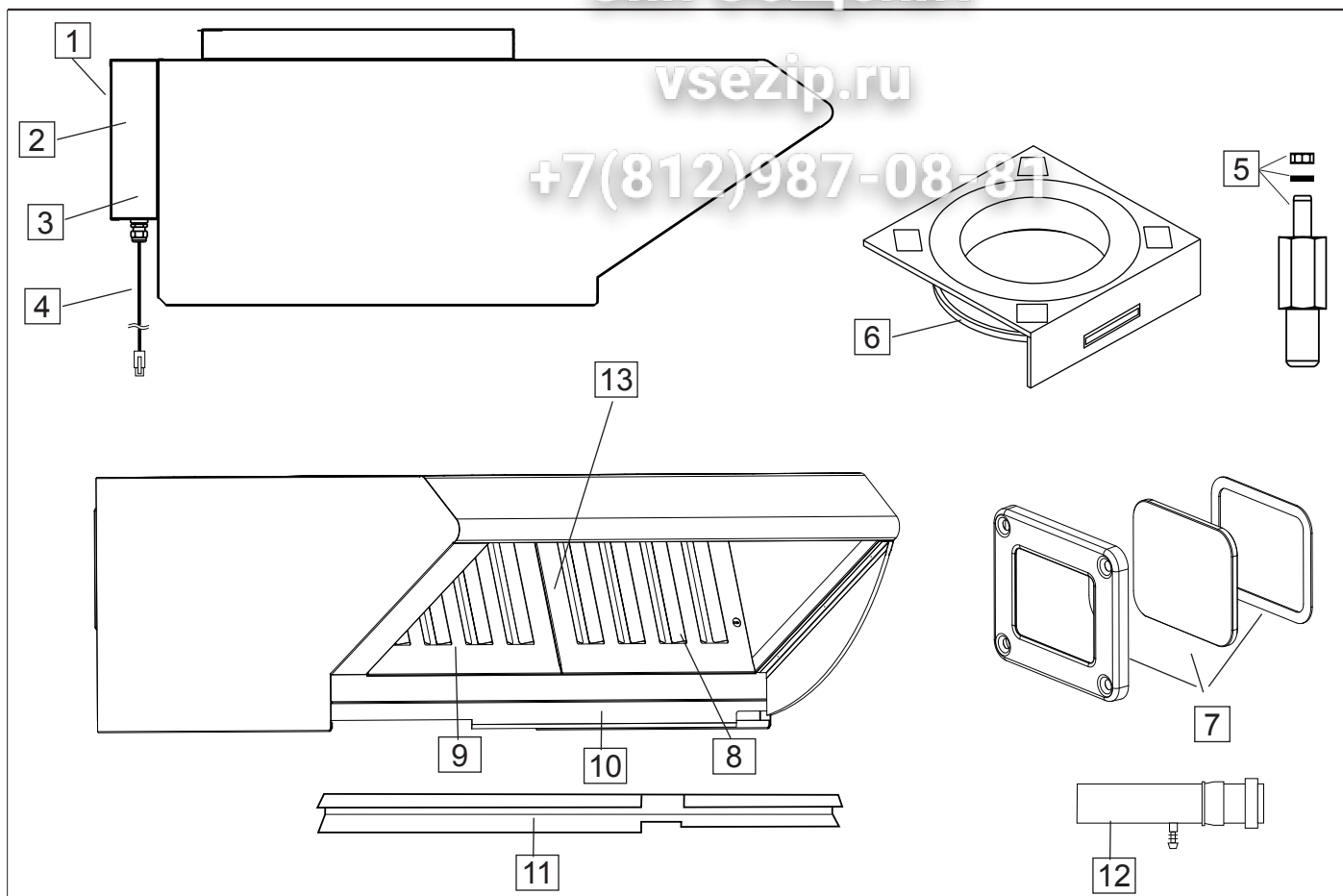
vsezip.ru

+7(812)987-08-81



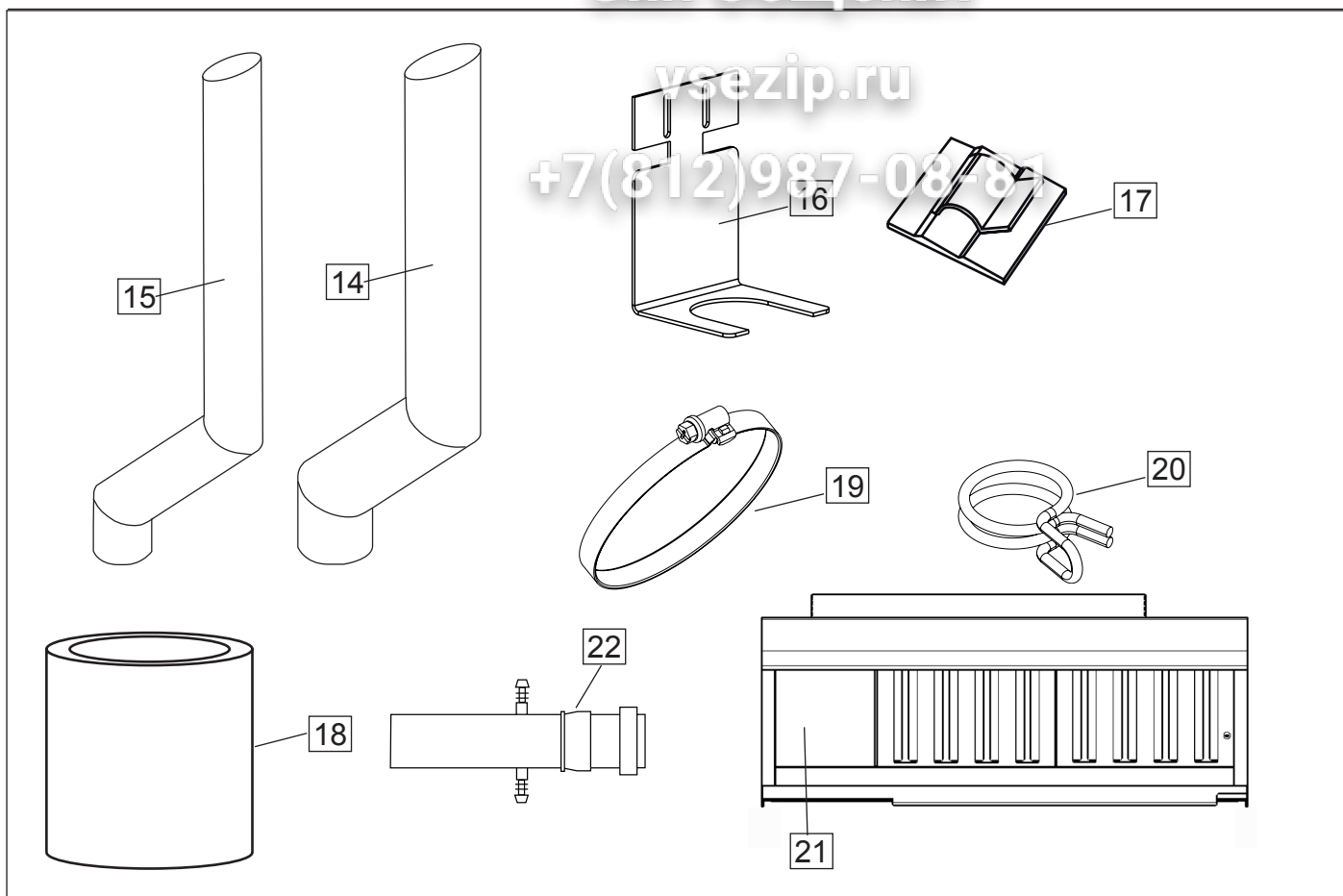
Поз.	Наименование	Артикул	Запчасть (3/4) Аксессуар (Акс)
1	Рукоятка	60.70.869	3/4
2	Колесо с тормозом	60.60.100	3/4
3	Пружина	2002.0107	3/4
4	Держатель рукоятки	60.70.853	3/4
5	Держатель рукоятки боковой	60.70.867	3/4

Зонт Ultravent для SCC_WE/CM_P и SCC/CM



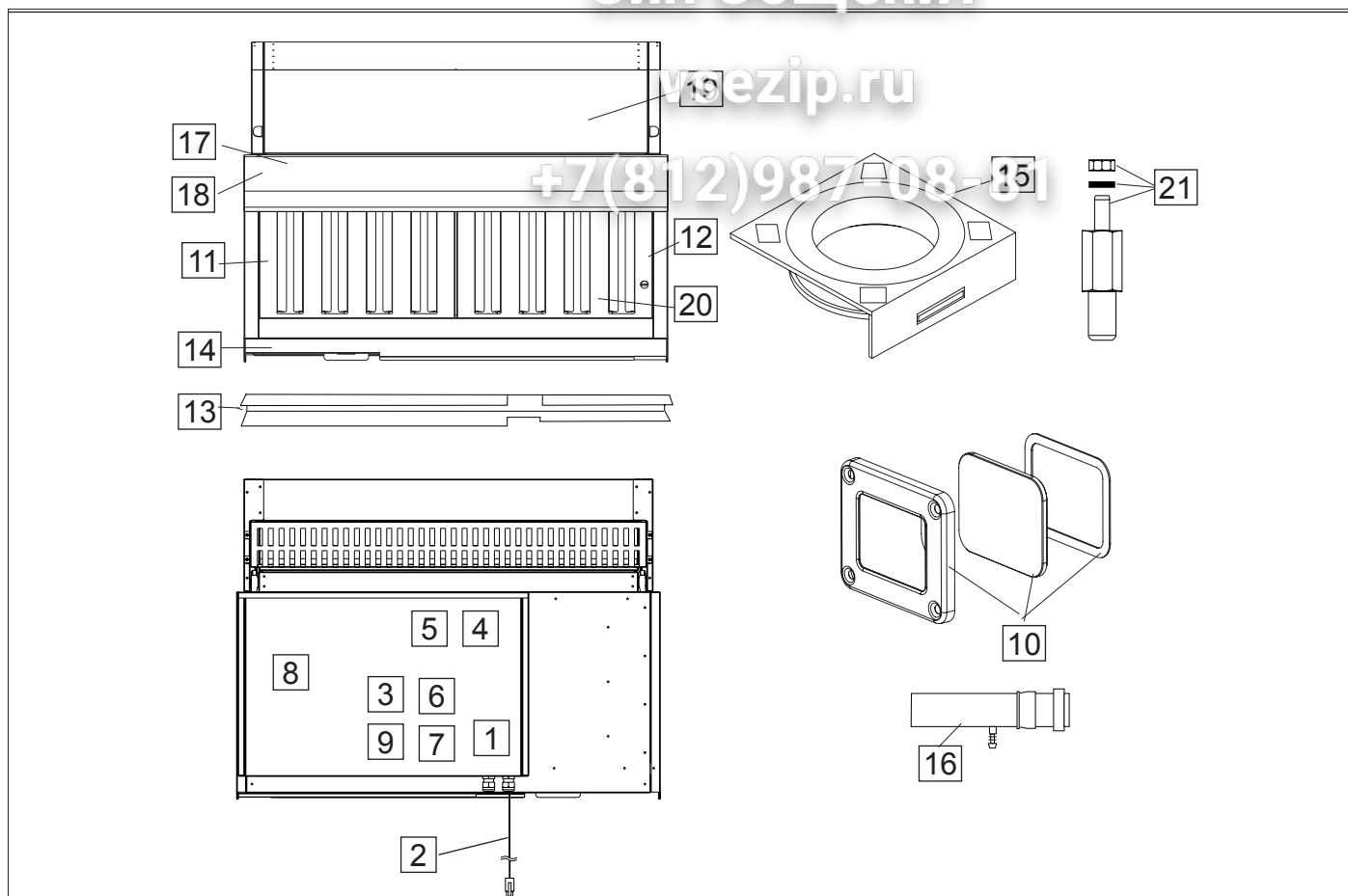
Поз.	Наименование	Артикул	Запчасть (3/ч) Аксессуар (Акс)
1	Плата управления	42.00.050	3/ч
2	Контактор К1/К2	40.03.687	3/ч
3	Конденсатор 3,5 μ F (исп. в зонтах 200-240 В)	40.04.151	3/ч
	Конденсатор 10 μ F (исп. в зонтах 200-240 В)	40.04.152	3/ч
-	Конденсатор 14 μ F (исп. в зонтах 100-127 В)	40.04.229	3/ч
-	Конденсатор 40 μ F (исп. в зонтах 100-127 В)	40.04.230	3/ч
4	Кабель шины	40.04.148	3/ч
5	Крепежный болт	60.72.892	3/ч
6	Переходник для уплотнения 61/101	60.72.431	3/ч
-	Переходник для уплотнения 62	60.72.433	3/ч
-	Переходник для уплотнения 102	60.72.435	3/ч
-	Переходник для уплотнения 201	60.72.445	3/ч
-	Лампа освещения	3024.0201	3/ч
7	Рамка лампы освещения	40.00.091	3/ч
8	Правая жироулавливающая решетка с замком	60.72.441	3/ч
9	Левая жироулавливающая решетка	60.72.440	3/ч
10	Пластина для правосторонней двери 61/101	60.72.936	3/ч
	Пластина для левосторонней двери 62/102	60.72.937	3/ч
11	Пластина для правосторонней двери 61/101	60.72.891	3/ч
12	Сливной патрубок	60.70.735	3/ч
13	Мотор 200-240 В	60.72.439	3/ч
-	Мотор 100-127 В	60.72.701	3/ч
14	Удлинитель выхлопной трубы \varnothing 54 мм	70.00.664	3/ч
15	Удлинитель выхлопной трубы \varnothing 42 мм	70.00.697	3/ч
16	Экранирующая планка	60.72.641	3/ч

Зонт Ultravent для SCC_WE/CM_P и SCC/CM



Поз.	Наименование	Артикул	Запчасть (3/ч) Аксессуар (Акс)
17	Кабельный зажим	10.01.293	3/ч
18	Силиконовый шланг для Combi duo	60.73.146	3/ч
19	Хомут 50-70 мм	2066.0300	3/ч
-	Силиконовый шланг Ø 10 мм	2110.1008	3/ч
20	Хомут DN10	2066.0533	3/ч
-	Аксессуары UV 61/101 E для SCC_WE/CM_P	87.01.232	Акс
-	Аксессуары UV 61/101 G для SCC_WE/CM_P	87.01.233	Акс
-	Аксессуары UV 61/101 E Duo of SCC_WE/CM_P	87.01.238	Акс
-	Аксессуары UV 62/102 E для SCC_WE/CM_P	87.01.234	Акс
-	Аксессуары UV 201 E для SCC_WE/CM_P	87.01.235	Акс
21	Панель левая 61/102	60.72.627	3/ч
Запасные части для SCC/CM выпущенных до 08/2011 включительно			
	Комплект переходника 061/101 SCC/CM	60.72.500	Акс
	Комплект переходника 062/102 SCC/CM	60.72.501	Акс
	Комплект переходника 201 SCC/CM bis	60.72.502	Акс
	Комплект переходника 61/101 Combi-Duo SCC/CM	60.72.503	Акс
6	Переходник для уплотнения 61/101	60.72.432	3/ч
-	Переходник для уплотнения 62	60.72.434	3/ч
-	Переходник для уплотнения 102	60.72.436	3/ч
-	Переходник для уплотнения 201	60.72.455	3/ч
-	Сборник конденсата	60.70.703	3/ч
22	Сливная труба с 2-мя соплами	60.71.728	3/ч

Зонт Ultravent Plus для SCC_IVE/CM_P



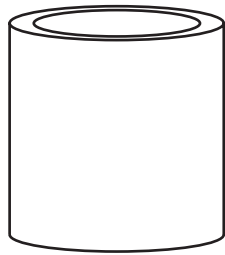
Поз.	Наименование	Артикул	Запчасть (3/ч) Аксессуар (Акс)
1	Плата управления	42.00.050	3/ч
2	Кабель шины	40.04.148	3/ч
3	Контактор K1/K2	40.03.687	3/ч
4	Конденсатор 3,5 μ F (исп. в зонтах 200-240 В)	40.04.151	3/ч
5	Конденсатор 10 μ F (исп. в зонтах 200-240 В)	40.04.152	3/ч
-	Конденсатор 14 μ F (исп. в зонтах 100-127 В)	40.04.229	3/ч
-	Конденсатор 40 μ F (исп. в зонтах 100-127 В)	40.04.230	3/ч
6	Управляющее реле в сборе	40.04.167	3/ч
7	Реле .	3035.0495	3/ч
8	Датчик давления	3017.1014	3/ч
9	Трансформатор	3037.0253	3/ч
-	Предохранитель 5 x 20 2,5АТ	3019.0117	3/ч
-	Галогеновая лампа	3024.0201	3/ч
10	Установочная рамка освещения рабочей камеры	40.00.091	3/ч
11	Жироулавливающая решетка, левая	60.72.440	3/ч
12	Жироулавливающая решетка, правая, с замком	60.72.441	3/ч
13	Пластина для левосторонней двери 61/101	60.72.891	3/ч
14	Пластина для правосторонней двери 61/101	60.72.936	3/ч
-	Пластина для правосторонней двери 62/102	60.72.937	3/ч
15	Переходник для уплотнения 61/101	60.72.431	3/ч
-	Переходник для уплотнния 62	60.72.433	3/ч
-	Переходник для уплотнения 102	60.72.435	3/ч
-	Переходник для уплотнения 201	60.72.445	3/ч

Зонт Ultravent Plus для SCC_WE/CM_P

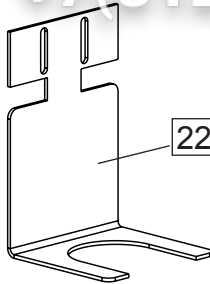
ЗИП Общепит

vsezip.ru

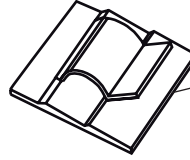
+7(812)987-08-81



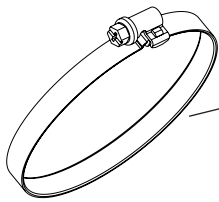
24



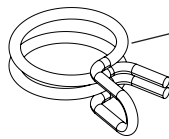
22



23



25



26

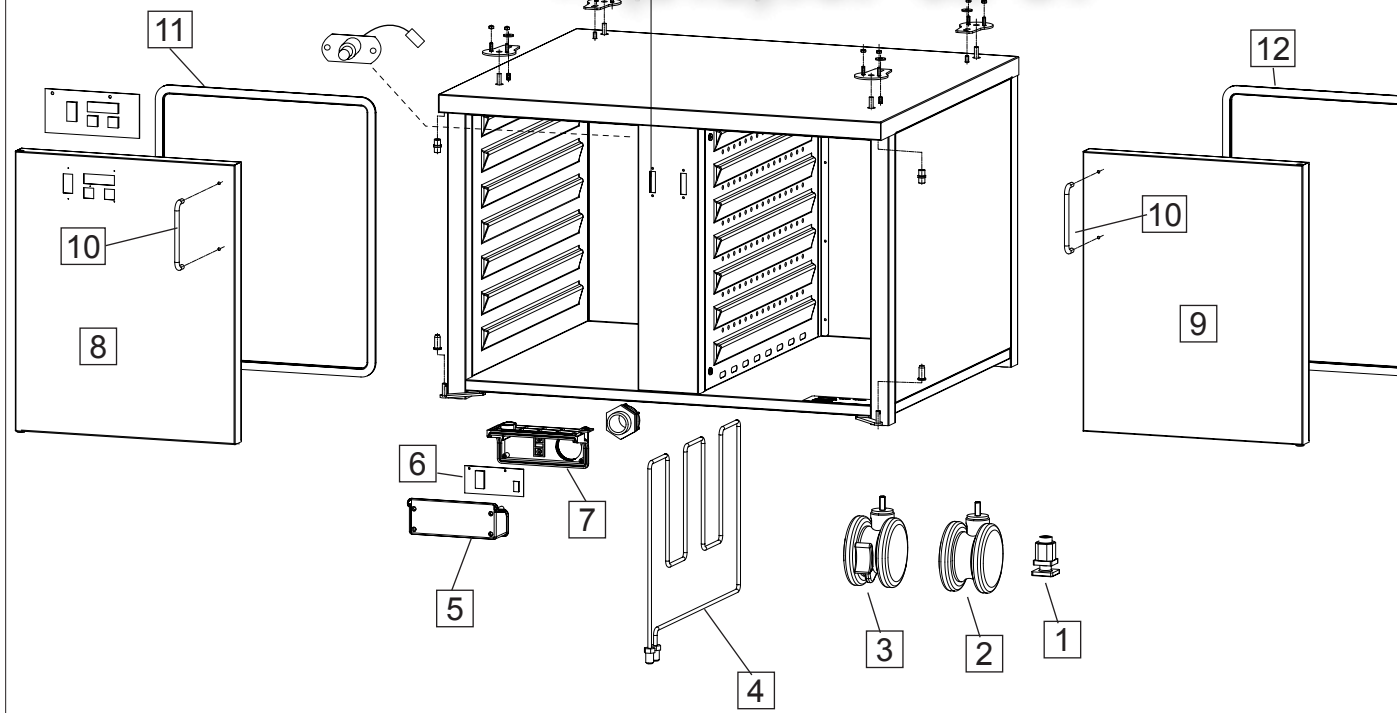
Поз.	Наименование	Артикул	Запчасть (3/ч) Аксессуар (Акс)
16	Сливная труба	60.70.735	3/ч
17	Желтый светодиод	40.04.165	3/ч
18	Красный светодиод	40.04.166	3/ч
-	Мотор 200-240 В	60.72.439	3/ч
-	Мотор 100-127 В	60.72.701	3/ч
19	Основной фильтр	60.72.428	3/ч
-	Рама основного фильтра UltraVent Plus	60.73.164	3/ч
20	Фильтр предварительной очистки (5 шт.)	60.72.429	3/ч
21	Крепежный болт	60.72.892	3/ч
22	Экранирующая планка	60.72.641	3/ч
23	Кабельный зажим	10.01.293	3/ч
24	Силиконовый шланг для Combi duo	60.73.146	3/ч
25	Хомут 50-70 мм	2066.0300	3/ч
-	Силиконовый шланг Ø 10 мм	2110.1008	3/ч
26	Хомут DN10	2066.0533	3/ч
-	Аксессуары UV_P 61/101 Е для SCC_WE/CM_P	87.01.162	Акс
-	Аксессуары UV_P 61/101 Duo для SCC_WE/CM_P	87.01.226	Акс
-	Аксессуары UV_P 62/102 Е для SCC_WE/CM_P	87.01.227	Акс
-	Аксессуары UV_P 201 Е для SCC_WE/CM_P	87.01.163	Акс

Тепловой шкаф для аппаратов 61-102

ЗИП Общепит

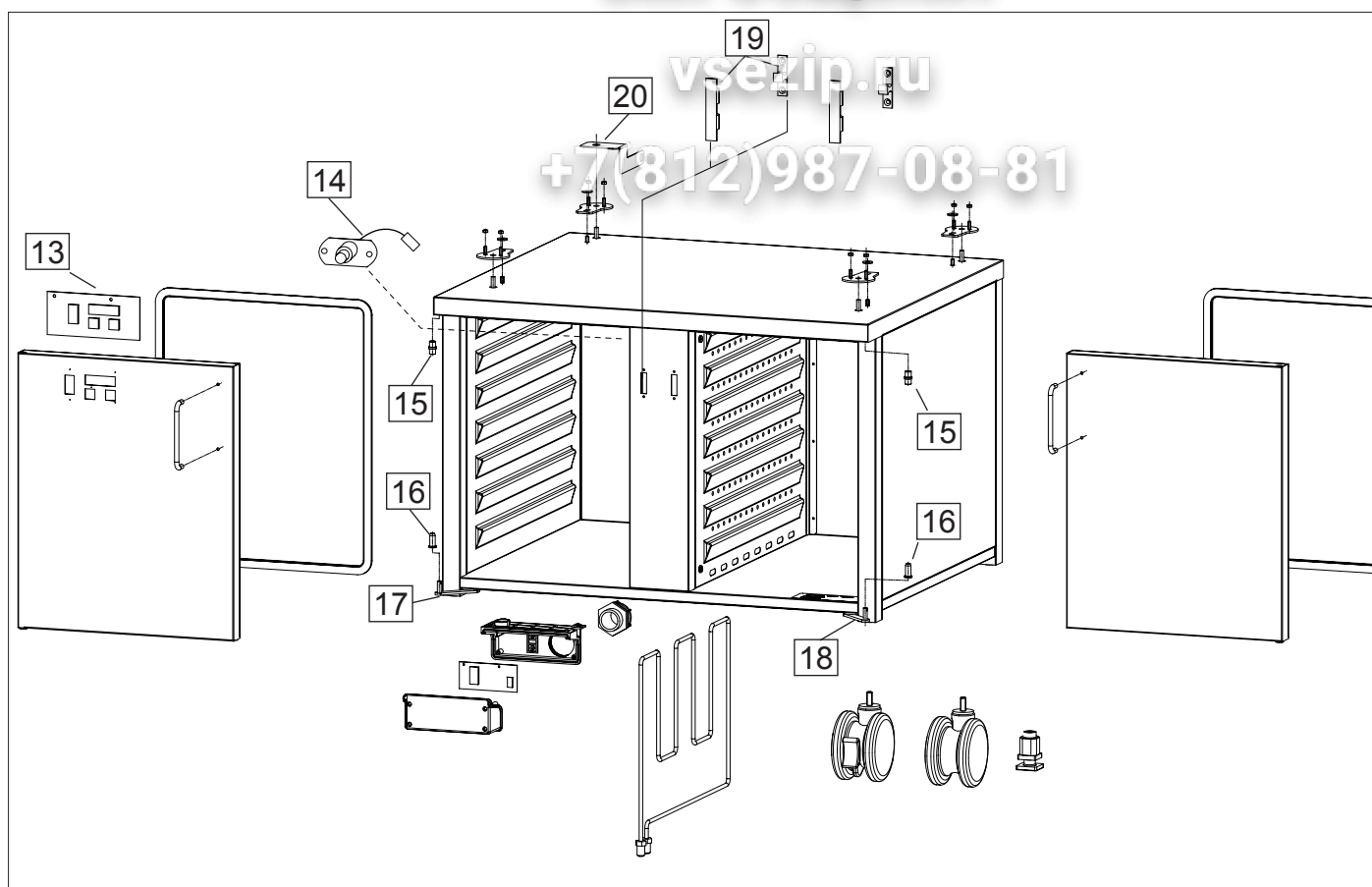
vsezip.ru

+7(812)987-08-81



Поз.	Наименование	Артикул	Запчасть (3/4) Аксессуар (Акс)
1	Регулируемая опора	60.30.139	3/4
2	Колесо	60.60.101	3/4
3	Колесо с тормозом	60.60.100	3/4
4	Нагревательный элемент	40.02.146	3/4
5	Крышка распределительной коробки	3038.0315	3/4
6	Силовая плата	42.00.025	3/4
7	Распределительная коробка	3038.0313	3/4
8	Дверь левая 61-102 до 08/2011	60.30.253	3/4
-	Дверь левая 61-102 начиная с 09/2011	60.30.483	3/4
9	Дверь правая 61/101 до 08/2011	60.30.254	3/4
	Дверь правая 62/102 начиная с 09/2011	60.30.482	3/4
10	Рукоятка двери	2610.400279	3/4
11	Уплотнение левой двери 61-102	60.30.255	3/4
12	Уплотнение правой двери 61/101	60.30.255	3/4
	Уплотнение правой двери 62/102	60.30.258	3/4

Тепловой шкаф для аппаратов ЗИП - Общепит



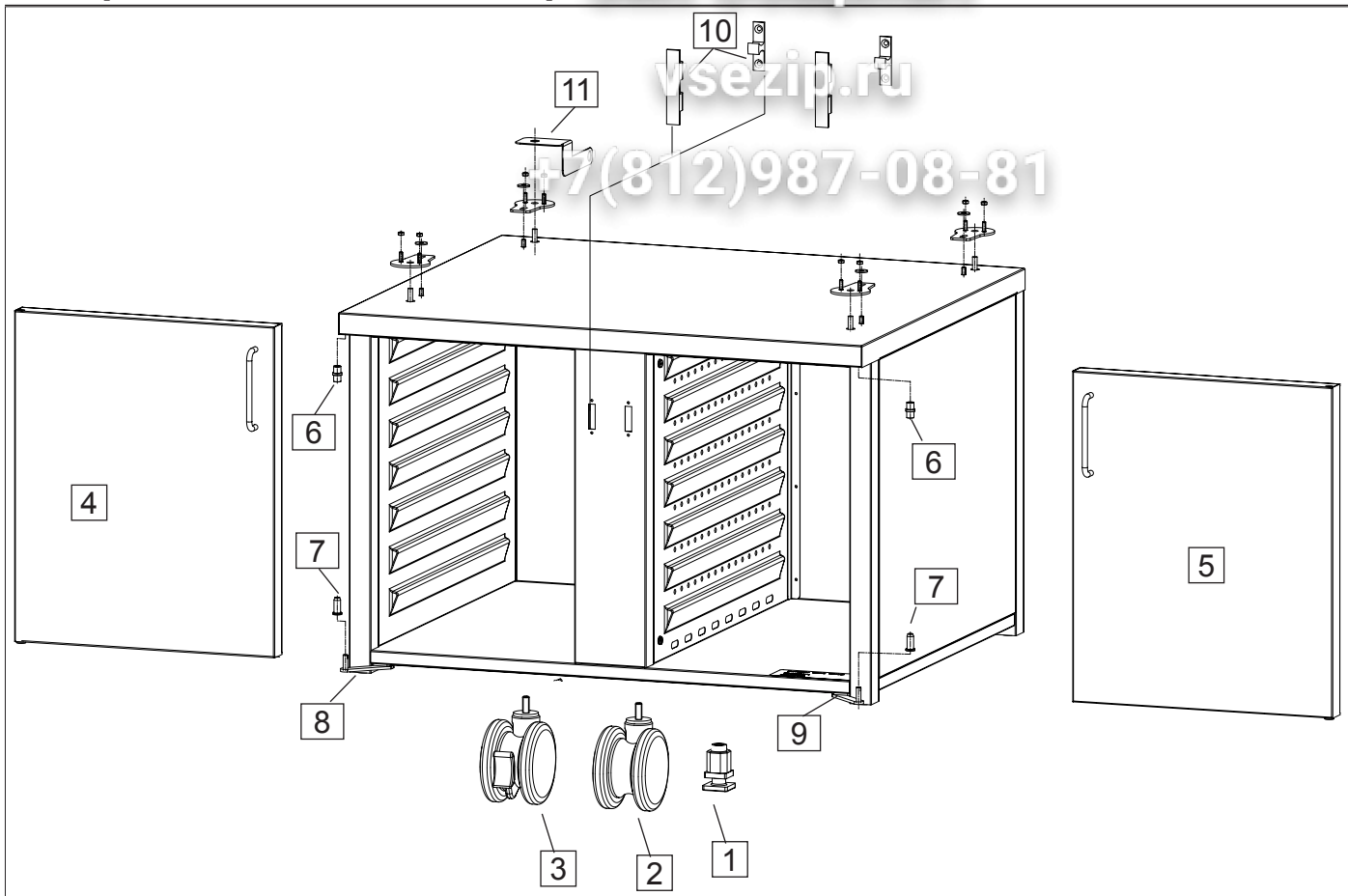
Поз.	Наименование	Артикул	Запчасть (З/ч) Аксессуар (Акс)
13	Плата управления	42.00.024	З/ч
14	Датчик РТ 500	40.01.561	З/ч
15	Болт двери	60.30.235	З/ч
16	Втулка нижняя	60.30.259	З/ч
17	Кронштейн двери левый	60.30.292	З/ч
18	Кронштейн двери правый	60.30.293	З/ч
19	Двойная шариковая защелка в сборе	60.30.238	З/ч
20	Кронштейн для передвижного UG	2765.1524	З/ч
-	Аварийный термостат	40.02.756	З/ч
-	Кабель датчика РТ 500 (2,5 м)	40.01.732	З/ч
-	Соединительный кабель силовой платы	40.01.560	З/ч
-	Накладка	16.00.994	З/ч

Шкаф-подставка для аппаратов 61-102

ЗИП-Общепит

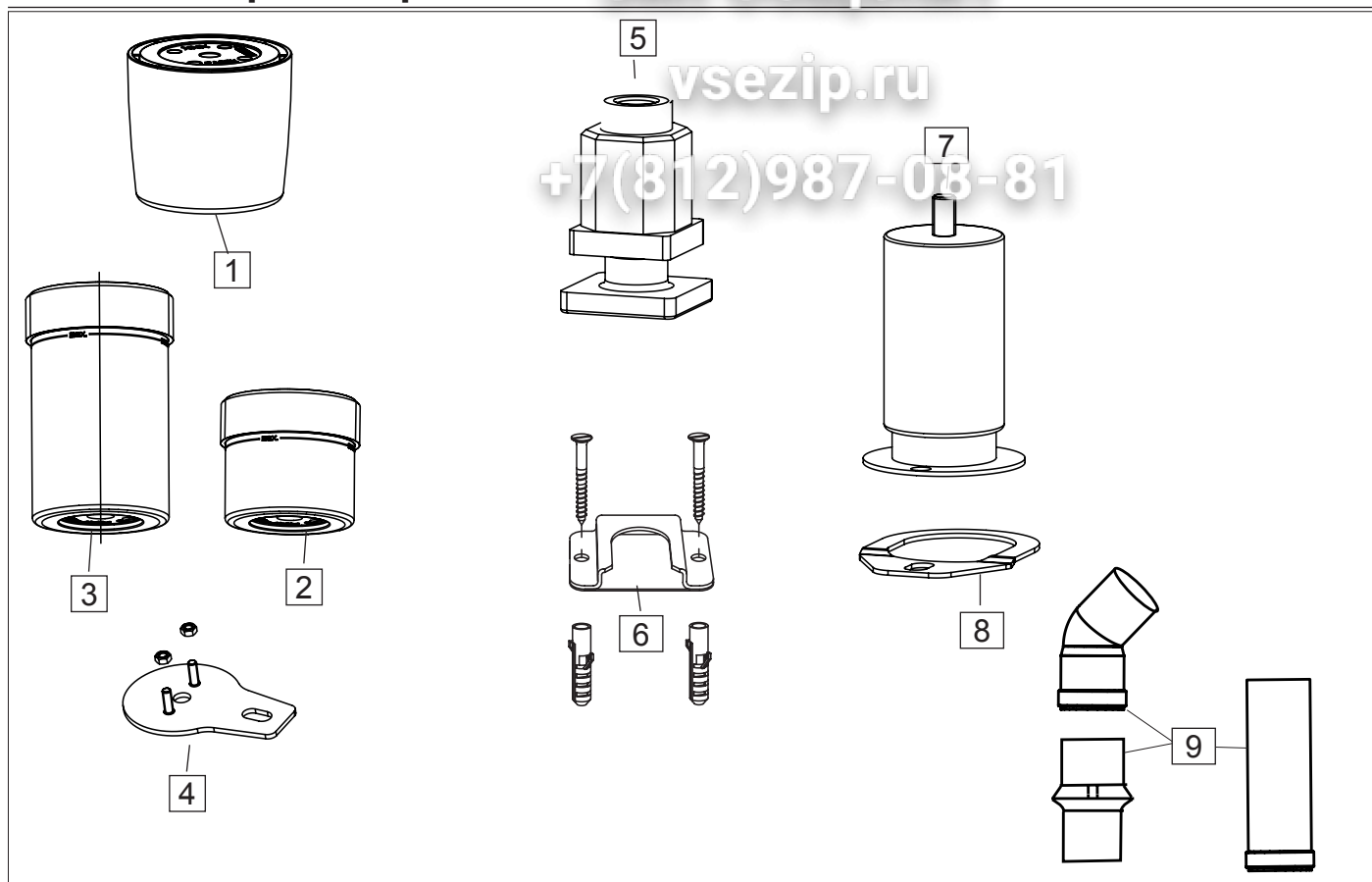
vsezip.ru

7(812)987-08-81



Поз.	Наименование	Артикул	Запчасть (З/ч) Аксессуар (Акс)
1	Регулируемая опора	60.30.139	З/ч
2	Колесо	60.60.101	З/ч
3	Колесо с тормозом	60.60.100	З/ч
4	Дверь левая 61-102 до 08/2011	60.30.233	З/ч
	Дверь левая 61-102 начиная с 09/2011	60.30.481	З/ч
5	Дверь правая 61/101 до 08/2011	60.30.234	З/ч
	Дверь правая 61/101 начиная с 09/2011	60.30.480	З/ч
	Дверь правая 62/102 до 08/2011	60.30.241	З/ч
6	Болт двери	60.30.235	З/ч
7	Втулка нижняя	60.30.259	З/ч
8	Кронштейн двери левый	60.30.292	З/ч
9	Кронштейн двери правый	60.30.293	З/ч
10	Двойная шариковая защелка в сборе	60.30.238	З/ч
11	Кронштейн для передвижного UG	2765.1524	З/ч

Ножки аппарата / Крепежные пластины / Отсекатель конденсата



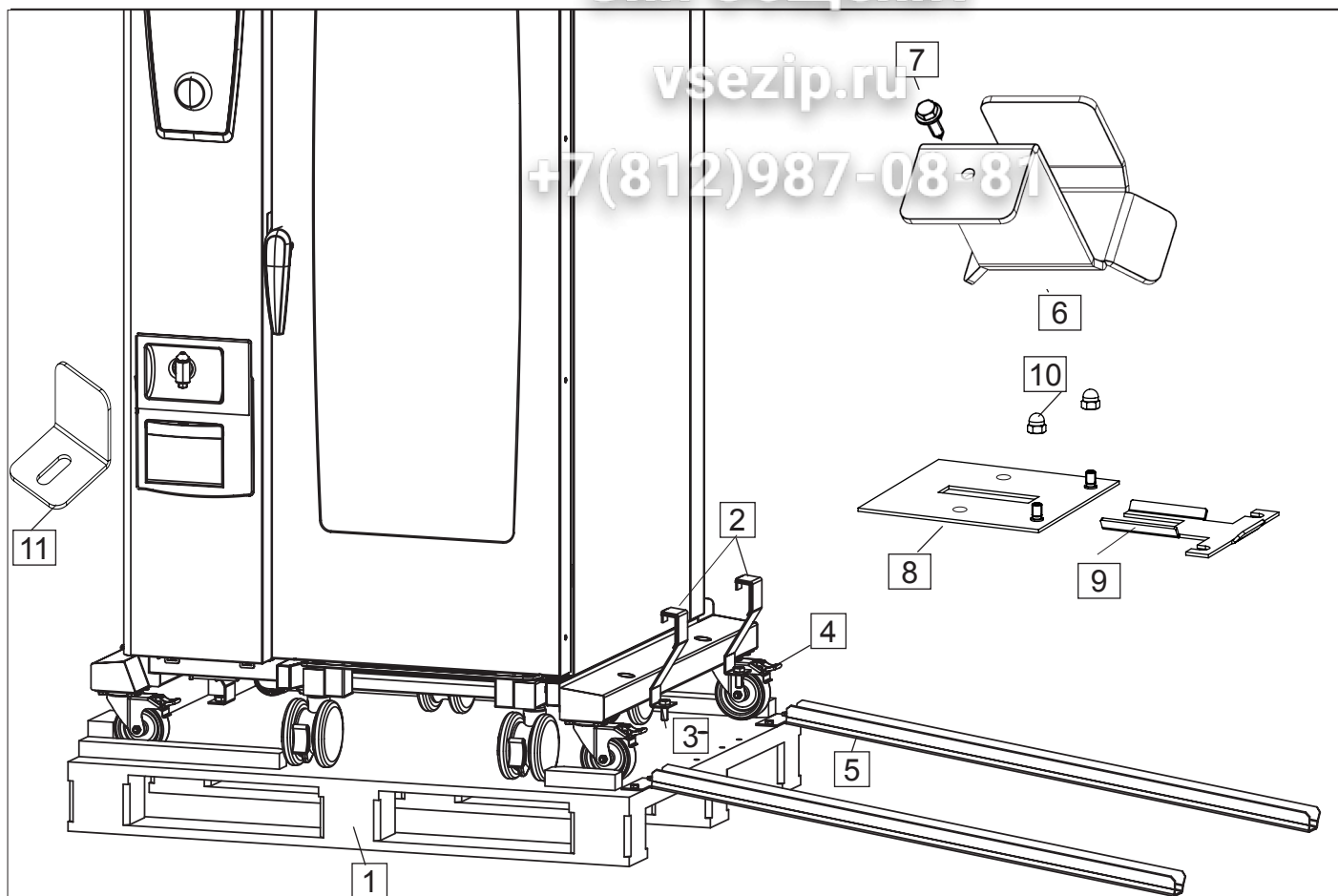
Поз.	Наименование	Артикул	Запчасть (3/ч) Аксессуар (Акс)
1	Верхняя часть ножки, настольный аппарат	12.00.205	3/ч
2	Нижняя часть ножки 60 мм, настольный аппарат	12.00.206	3/ч
3	Нижняя часть ножки 100 мм, настольный аппарат	12.00.224	3/ч
4	Крепежная пластина, настольный аппарат	12.00.519	3/ч
5	Регулируемая опора металлическая, напольный аппарат	2039.0111	3/ч
-	Регулируемая опора пластиковая, напольный аппарат	2039.0124	3/ч
6	Набор для крепления к полу	8700.0317	Акс
7	Регулируемая опора металлическая, корабельная версия	2039.0129	3/ч
8	Крепежная пластина для корабельной версии	2760.1617	3/ч
9	Отсекатель конденсата SCC_WE/CM_P		
	61,101,62	60.72.591	Акс
	102	60.72.592	Акс
	201/202	60.72.593	Акс
-	Отсекатель конденсата SCC/CM		
	61, 62, 101, 102	60.73.029	Акс
	201/202	60.72.592	Акс

Мобильный напольный аппарат

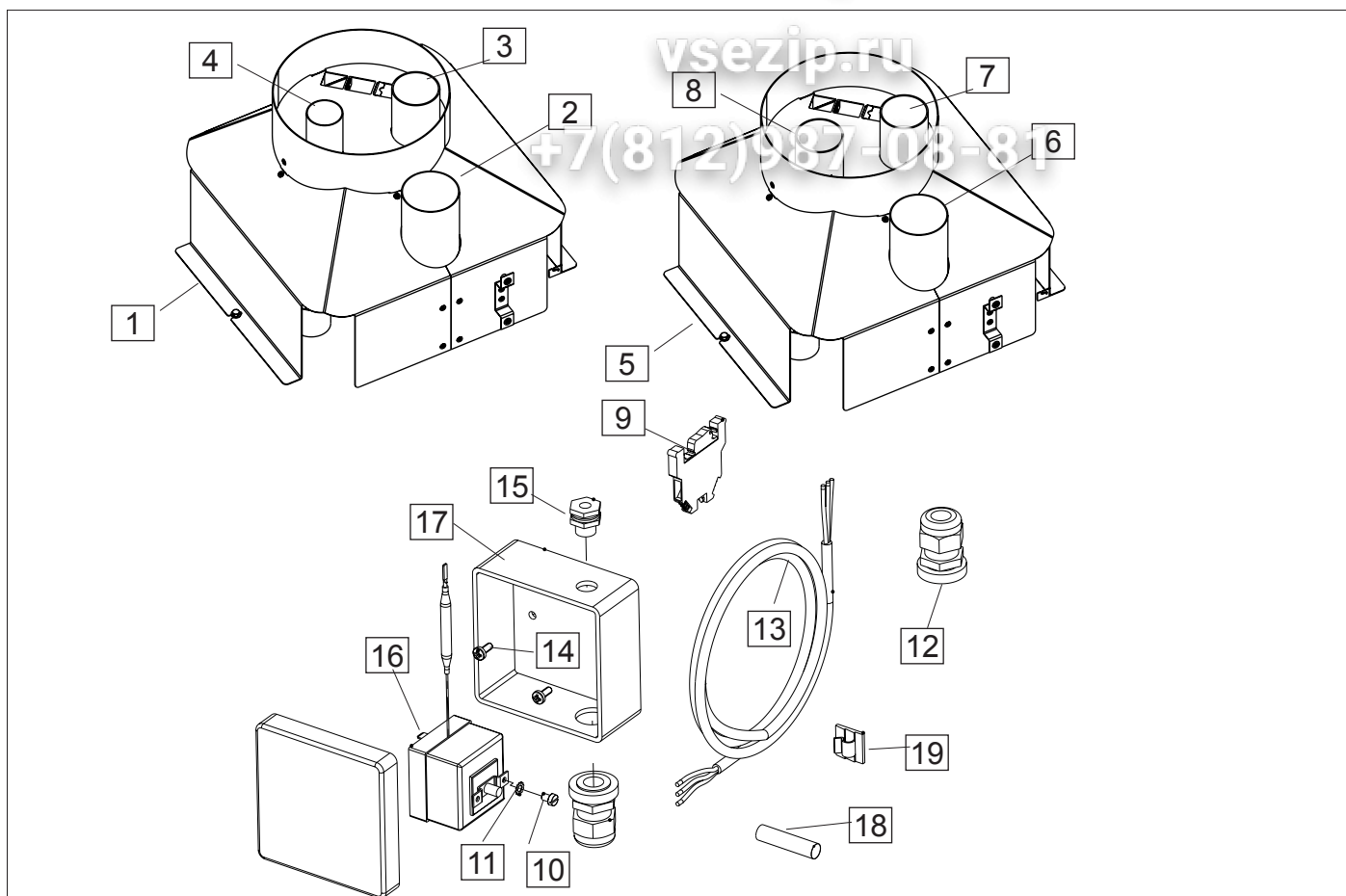
ЗИП Общепит

vsezip.ru

+7(812)987-08-87



Поз.	Наименование	Артикул	Запчасть (3/4) Аксессуар (Акс)
1	Паллет в сборе 201	90.00.139	Акс
-	Паллет в сборе 202	90.00.142	Акс
2	Фиксирующие скобы	90.00.152	3/4
3	Винт для фиксирующей скобы	10.01.240	3/4
4	Колесо	60.70.955	3/4
5	Направляющие	90.00.136	Акс
6	Скоба для силового кабеля	16.01.306	3/4
7	Винт для скобы	1004.2160	3/4
8	Опорная пластина	60.70.997	3/4
9	Фиксатор	60.70.999	3/4
10	Накидная гайка	1106.0360	3/4
11	Скоба левой боковой панели	12.00.716	3/4



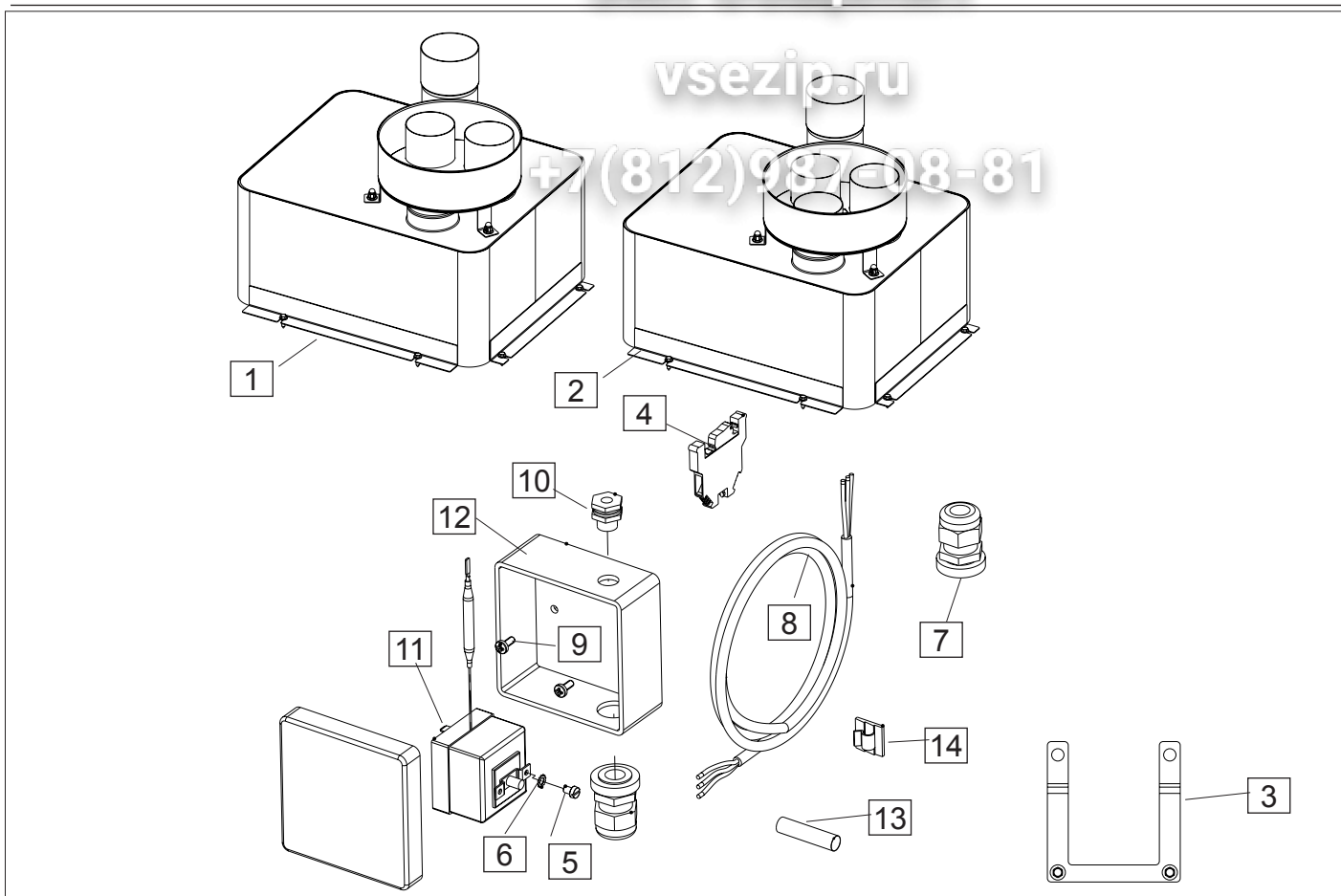
Поз.	Наименование	Артикул	Запчасть (3/4) Аксессуар (Акс)
1	Выхлопной коллектор 61	70.00.601	3/4
2	Патрубок вентиляционной трубы	70.00.607	3/4
3	Патрубок выхлопной трубы парогенератора	70.00.611	3/4
4	Патрубок выхлопной трубы рабочей камеры	70.00.610	3/4
5	Выхлопной коллектор 101	70.00.603	3/4
6	Патрубок вентиляционной трубы	70.00.607	3/4
7	Патрубок выхлопной трубы парогенератора	70.00.611	3/4
8	Патрубок выхлопной трубы рабочей камеры	70.00.611	3/4
9	Клемма WK 4 желто-зеленая	40.03.743	3/4
10	Винт M4x6	1004.0023	3/4
11	Зубчатая шайба A4.3	1204.0120	3/4
12	Кабельный ввод M20	40.00.320	3/4
13	Соединительный кабель B13-Kit	40.04.185	3/4
14	Винт Torx M4x12	10.01.217	3/4
15	Винтовое соединение SPL	70.00.728	3/4
16	Термостат SPL B13 103°C	40.04.158	3/4
17	Соединительная коробка	40.04.157	3/4
18	Термоусадочная трубка	4006.0710	3/4
19	Кабельный зажим	10.01.213	3/4

Устройство отвода выхлопных газов 62 / 102 / 201 /

ЗИП Общепит

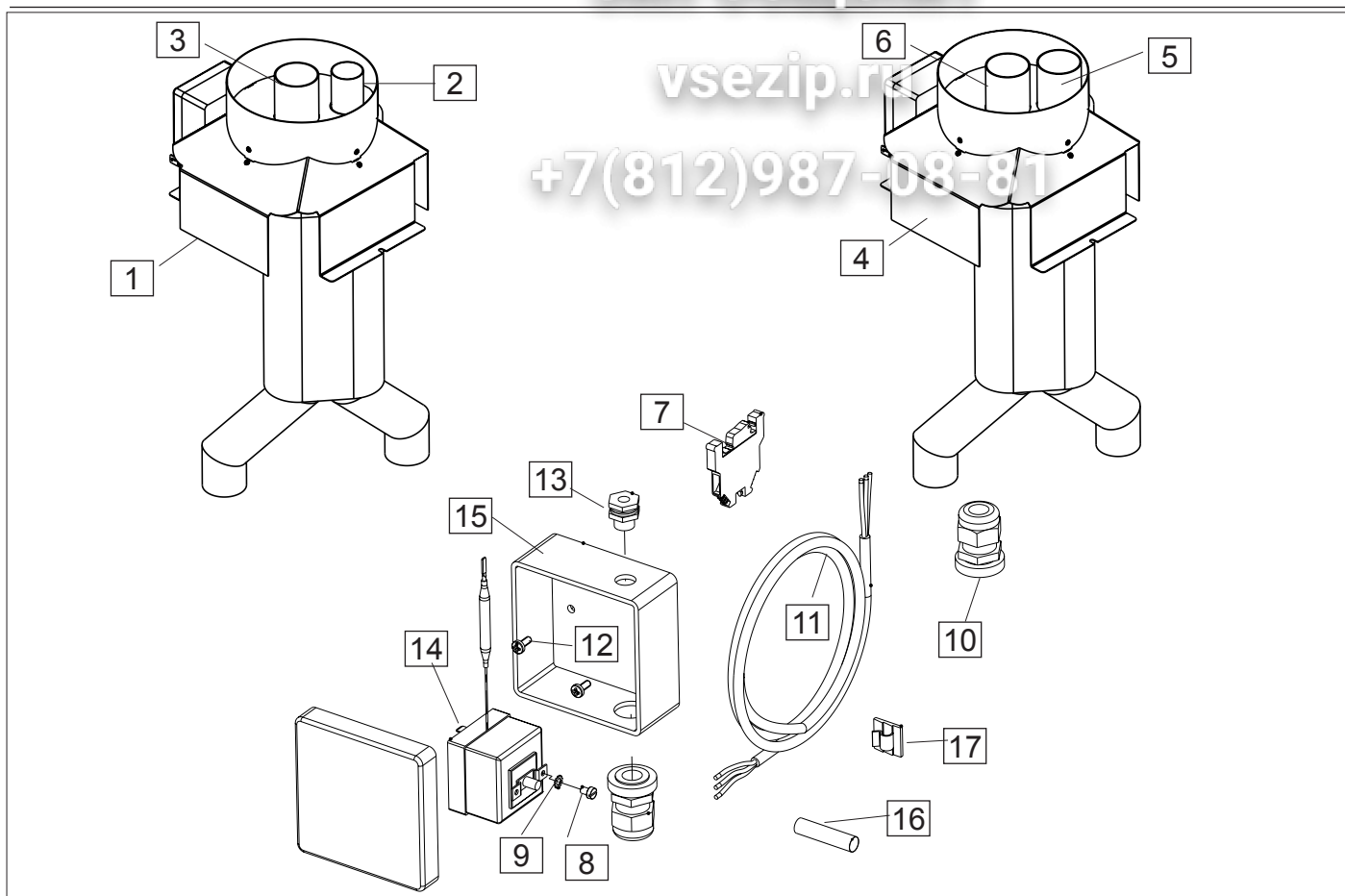
vsezip.ru

+7(812)987-08-81



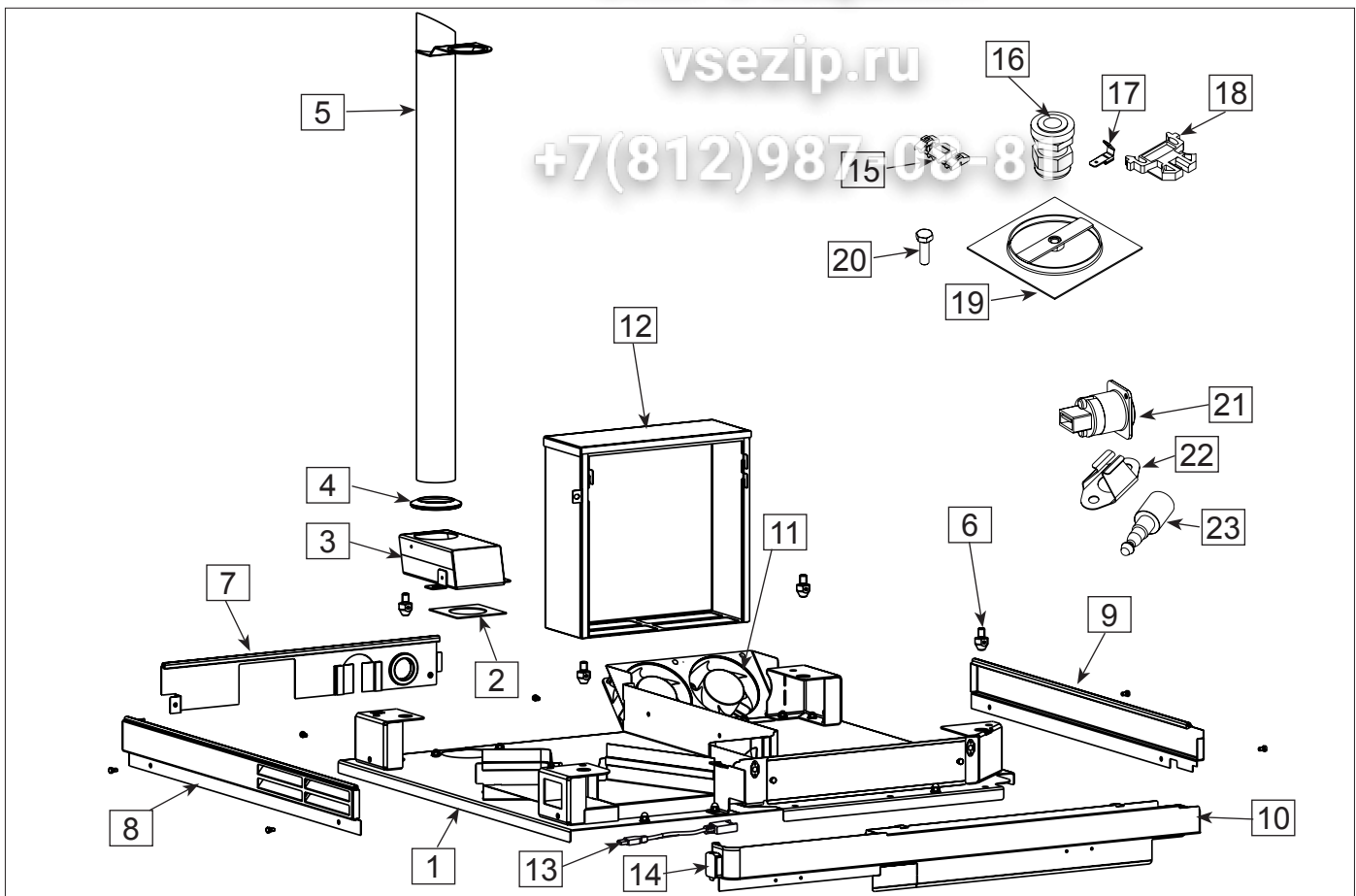
Поз.	Наименование	Артикул	Запчасть (3/4) Аксессуар (Акс)
1	Выхлопной коллектор 62	70.00.670	3/4
1	Выхлопной коллектор 102	70.00.672	3/4
2	Выхлопной коллектор 201	70.00.673	3/4
2	Выхлопной коллектор 202	70.00.674	3/4
3	Скоба	70.00.790	3/4
4	Клемма WK 4 желто-зеленая	40.03.743	3/4
5	Винт M4x6	1004.0023	3/4
6	Зубчатая шайба A4.3	1204.0120	3/4
7	Кабельный ввод M20	40.00.320	3/4
8	Соединительный кабель B13-Kit	40.04.185	3/4
9	Винт Torx M4x12	10.01.217	3/4
10	Винтовое соединение SPL	70.00.728	3/4
11	Термостат SPL B13 103°C	40.04.158	3/4
12	Соединительная коробка	40.04.157	3/4
13	Термоусадочная трубка	4006.0710	3/4
14	Кабельный зажим	10.01.213	3/4

Устройство отвода выхлопных газов для Ultravent



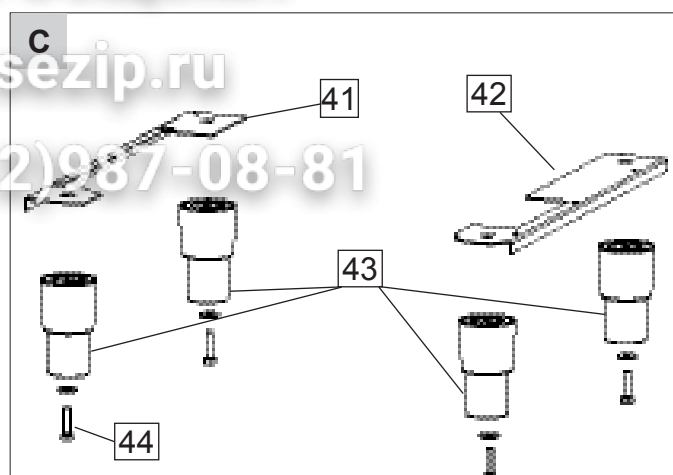
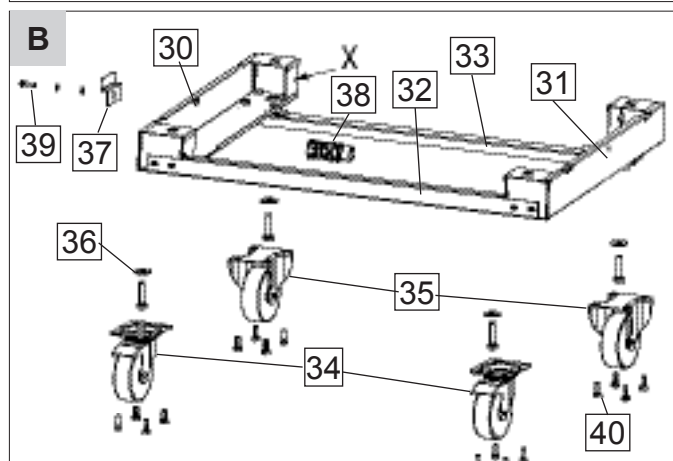
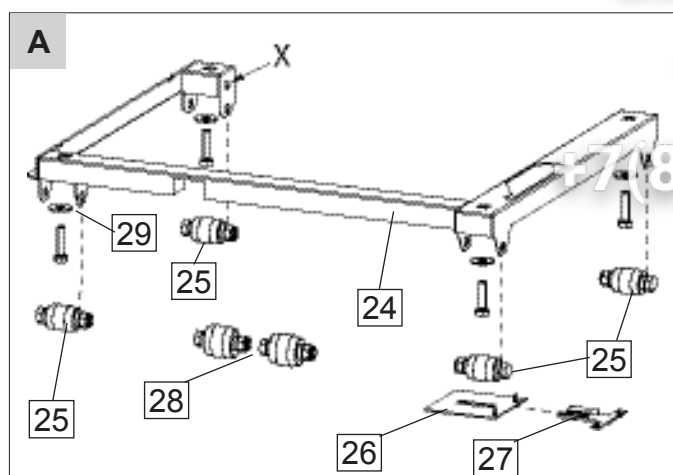
Поз.	Наименование	Артикул	Запчасть (З/ч) Аксессуар (Акс)
1	Выхлопной коллектор 61	70.00.759	З/ч
2	Патрубок выхлопной трубы парогенератора	70.00.801	З/ч
3	Патрубок выхлопной трубы рабочей камеры	70.00.802	З/ч
4	Выхлопной коллектор 101	70.00.793	З/ч
5	Патрубок выхлопной трубы парогенератора	70.00.801	З/ч
6	Патрубок выхлопной трубы рабочей камеры	70.00.801	З/ч
7	Клемма WK 4 желто-зеленая	40.03.743	З/ч
8	Винт M4x6	1004.0023	З/ч
9	Зубчатая шайба A4.3	1204.0120	З/ч
10	Кабельный ввод M20	40.00.320	З/ч
11	Соединительный кабель B13-Kit	40.04.185	З/ч
12	Винт Torx M4x12	10.01.217	З/ч
13	Винтовое соединение SPL	70.00.728	З/ч
14	Термостат SPL B13 103°C	40.04.158	З/ч
15	Соединительная коробка	40.04.157	З/ч
16	Термоусадочная трубка	4006.0710	З/ч
17	Кабельный зажим	10.01.213	З/ч

Комплект Combi Duo для электрических аппаратов 61 - 101



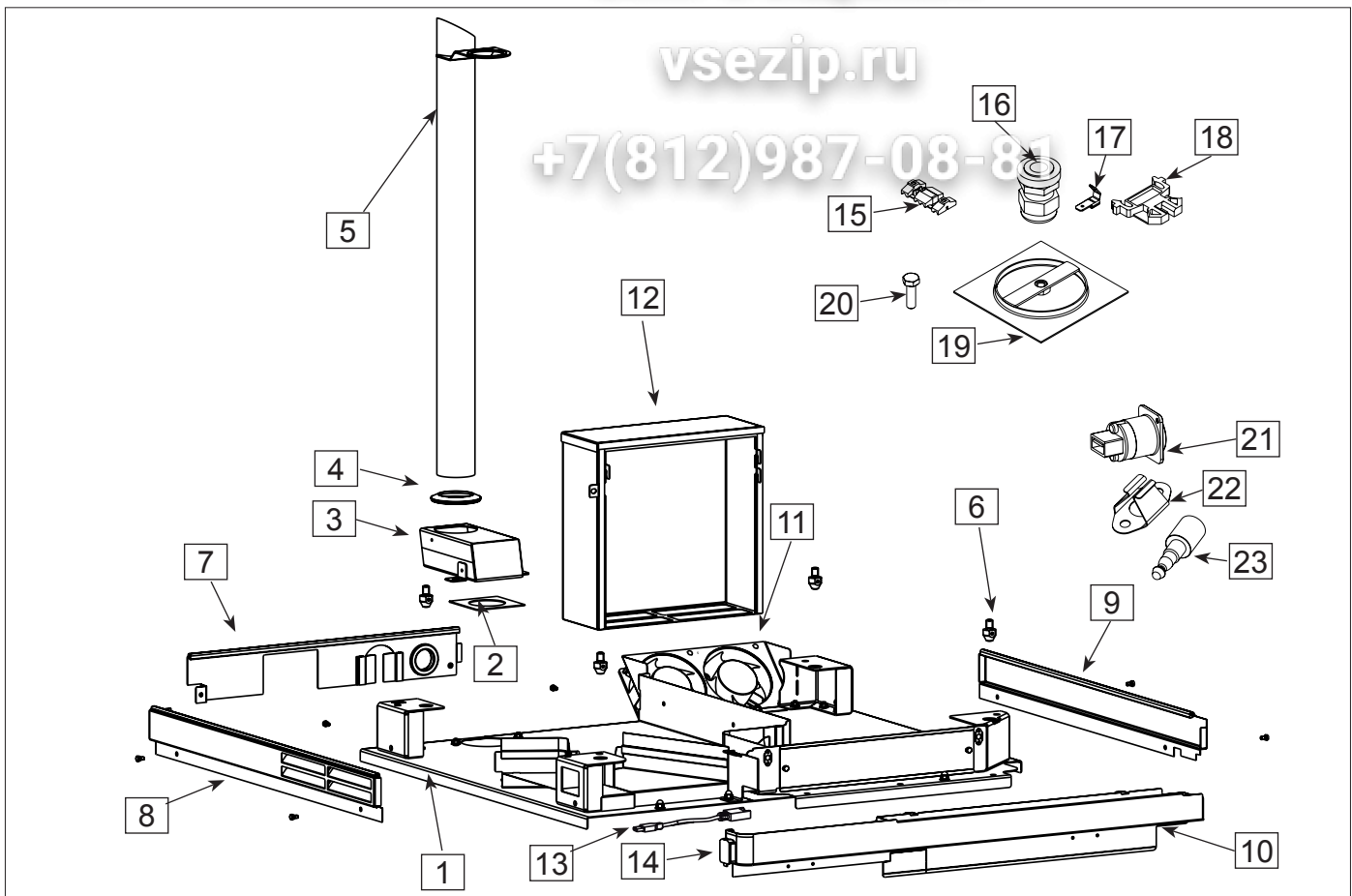
Поз.	Наименование	Артикул	Запчасть (3/ч) Аксессуар (Акс)
1	Монтажная рама	(нет артикула)	
2	Уплотнение вытяжной камеры 61/101 начиная с 09/2011	60.71.955	3/ч
	Уплотнение вытяжной камеры 61/101 до 08/2011	60.72.543	3/ч
3	Вытяжная камера	60.71.957	3/ч
4	Уплотнение вытяжной камеры	16.01.748	3/ч
5	Вентиляционная труба	60.71.958	3/ч
6	Крепежный болт	60.60.244	3/ч
7	Задняя панель	60.72.493	3/ч
8	Левая боковая панель	60.71.980	3/ч
9	Правая боковая панель	60.71.982	3/ч
10	Передняя панель	60.71.994	3/ч
11	Вентилятор охлаждения	40.03.425	3/ч
12	Защитный короб вентилятора охлаждения	60.72.449	3/ч
13	Кабель USB	40.04.147	3/ч
14	Крышка USB-порта	40.04.090	3/ч
15	Врезная клемма	40.04.217	3/ч
16	Кабельный ввод M20	40.00.320	3/ч
17	Соединитель	4002.0103	3/ч
18	Клемма заземления	4001.1222	3/ч
19	Крышка заслонки для аппаратов до 08/2011	60.72.763	3/ч
20	Винт крышки для аппаратов до 08/2011	10.00.792	3/ч
-	Кабель подачи напряжения на вентилятор охлаждения	40.03.133	3/ч
21	Разъем USB	40.03.749	3/ч
22	Фиксатор	1901.0041	3/ч
23	Штифт для фиксатора	10.01.220	3/ч

Комплект Combi Duo для электрических аппаратов 61 - 101



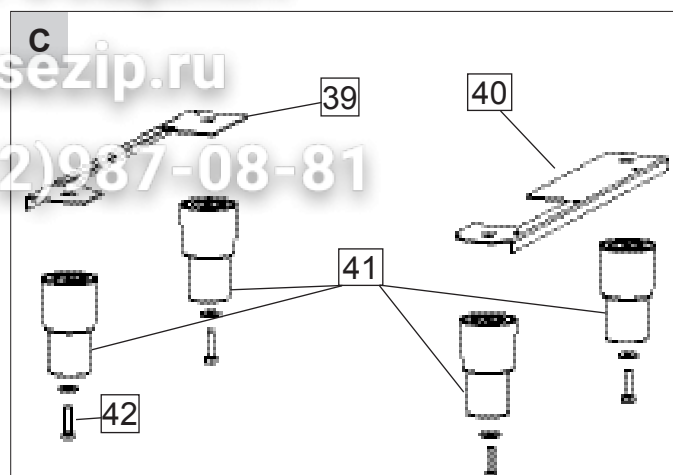
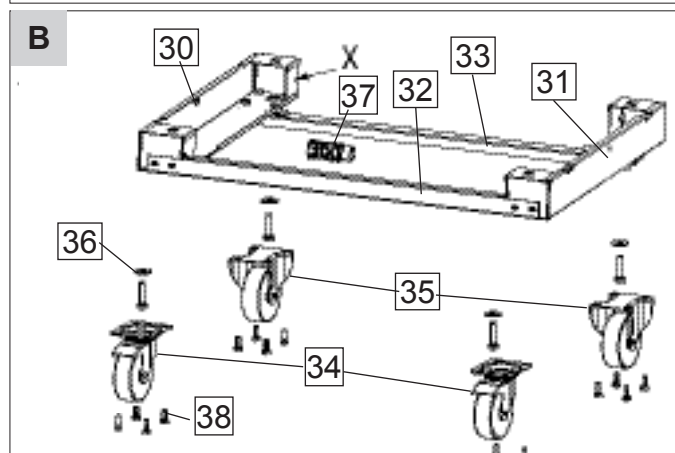
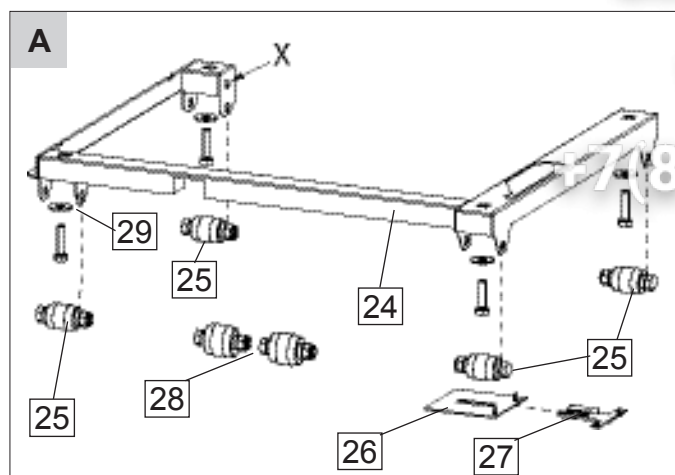
Поз.	Наименование	Артикул	Запчасть (3/ч) Аксессуар (Акс)
24	Рама (рис. А)	60.71.977	3/ч
25	Ролик (рис. А)	60.60.505	3/ч
26	Установочная пластина (рис. А)	60.60.877	3/ч
27	Фиксатор (рис. А)	60.60.878	3/ч
28	Ролик 60 мм (рис. А)	60.60.546	3/ч
29	Шайба (рис. А)	2016.1454	3/ч
30	Левая опора для колес (рис. В)	60.60.969	3/ч
31	Правая опора для колес (рис. В)	60.60.970	3/ч
32	Поперечный передний упор (рис. В)	60.60.974	3/ч
33	Поперечный задний упор (рис. В)	60.71.498	3/ч
34	Колесо с тормозом (рис. В)	60.60.891	3/ч
35	Колесо (рис. В)	60.60.890	3/ч
36	Шайба (рис. В)	2016.1454	3/ч
37	Скоба фиксирующая (рис.В)	60.70.842	3/ч
38	Удлинитель для подключения воды (рис. В)	50.00.073	3/ч
39	Винт М6х26 (рис. В)	1006.0764	3/ч
40	Винт М8х16 (рис. В)	1008.0760	3/ч
41	Левая переходная пластина (рис. С)	60.60.352	3/ч
42	Правая переходная пластина (рис. С)	60.60.351	3/ч
43	Нижняя часть ножки (рис.С)	12.00.224	3/ч
44	Винт М10х35 (рис. С)	10.00.975	3/ч

Комплект Combi Duo для электрических аппаратов 62 - 102



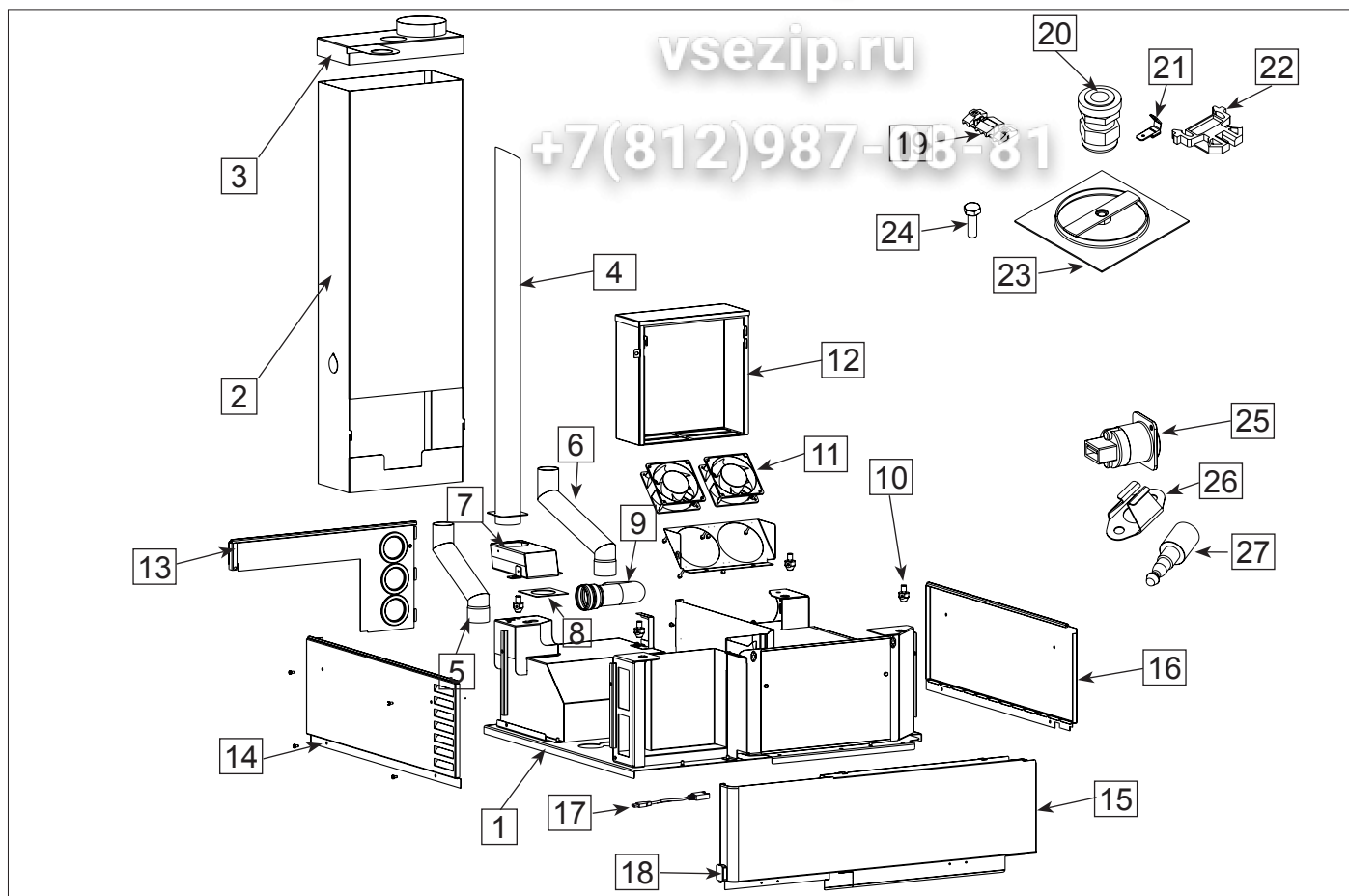
Поз.	Наименование	Артикул	Запчасть (З/ч) Аксессуар (Акс)
1	Монтажная рама	(нет артикула)	
2	Уплотнение вытяжной камеры 102 Е начиная с 09/2011	60.60.548	З/ч
	Уплотнение вытяжной камеры 62 Е начиная с 09/2011	60.72.533	З/ч
	Уплотнение вытяжной камеры 62/102 Е до 08/2011	60.72.544	З/ч
3	Вытяжная камера	60.72.001	З/ч
4	Уплотнение вытяжной камеры	16.01.434	З/ч
5	Вентиляционная труба	60.60.330	З/ч
6	Крепежный болт	60.60.244	З/ч
7	Задняя панель	60.72.471	З/ч
8	Левая боковая панель	60.72.017	З/ч
9	Правая боковая панель	60.72.019	З/ч
10	Передняя панель	60.72.171	З/ч
11	Вентилятор охлаждения	40.03.425	З/ч
12	Защитный короб вентилятора охлаждения	60.72.449	З/ч
13	Кабель USB	40.04.147	З/ч
14	Крышка USB-порта	40.04.090	З/ч
15	Врезная клемма	40.04.217	З/ч
16	Кабельный ввод M20	40.00.320	З/ч
17	Соединитель	4002.0103	З/ч
18	Клемма заземления	4001.1222	З/ч
19	Крышка заслонки для аппаратов до 08/2011	60.72.763	З/ч
20	Винт крышки для аппаратов до 08/2011	10.00.792	З/ч
-	Кабель подачи напряжения на вентилятор охлаждения	40.03.133	З/ч
21	Разъем USB	40.03.749	З/ч
22	Фиксатор	1901.0041	З/ч

Комплект Combi Duo для электрических аппаратов 62 - 102



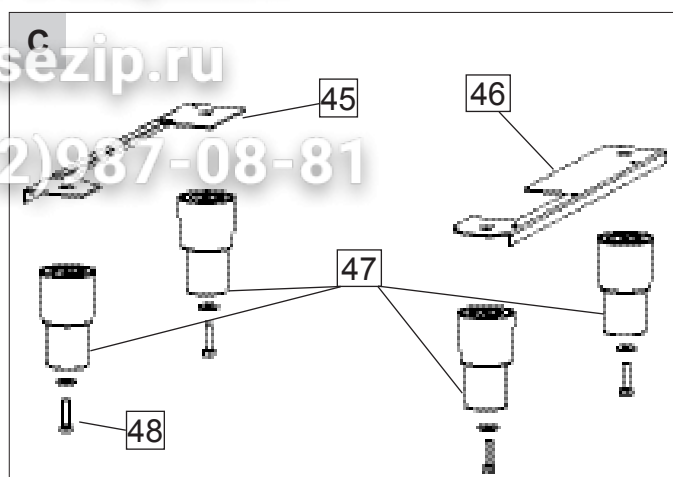
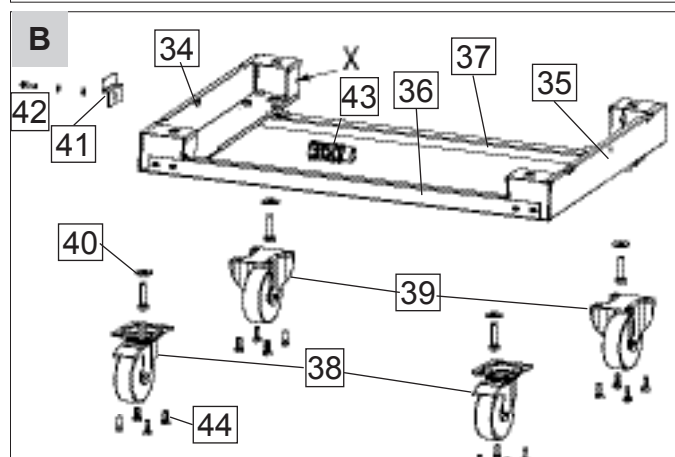
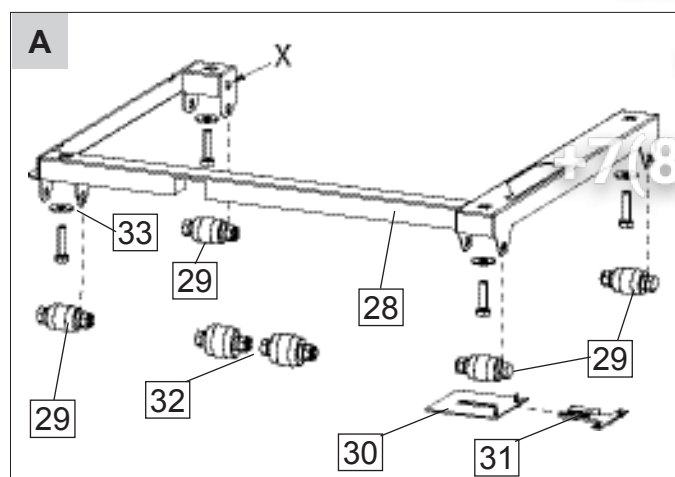
Поз.	Наименование	Артикул	Запчасть (3/4) Аксессуар (Акс)
23	Болт для фиксатора	10.01.220	3/4
24	Рама (рис. А)	60.71.997	3/4
25	Ролик (рис. А)	60.60.505	3/4
26	Установочная пластина (рис. А)	60.60.877	3/4
27	Фиксатор (рис. А)	60.60.878	3/4
28	Ролик 60 мм (рис. А)	60.60.546	3/4
29	Шайба (рис. А)	2016.1454	3/4
30	Левая опора для колес (рис. В)	60.60.514	3/4
31	Правая опора для колес (рис. В)	60.60.515	3/4
32	Поперечный передний упор (рис. В)	60.60.519	3/4
33	Поперечный задний упор (рис. В)	60.71.499	3/4
34	Колесо с тормозом (рис. В)	60.60.891	3/4
35	Колесо (рис. В)	60.60.890	3/4
36	Шайба (рис. В)	2016.1454	3/4
37	Удлинитель для подключения воды (рис. В)	50.00.073	3/4
38	Винт М8х16 (рис. В)	1008.0760	3/4
39	Левая переходная пластина (рис. С)	60.60.395	3/4
40	Правая переходная пластина (рис. С)	60.60.394	3/4
41	Нижняя часть ножки (рис. С)	12.00.224	3/4
42	Винт М10х35 (рис. С)	10.00.975	3/4

Комплект Combi Duo для газовых аппаратов 61 - 101



Поз.	Наименование	Артикул	Запчасть (3/ч) Аксессуар (Акс)
1	Монтажная рама	(нет артикула)	
2	Дымоход	60.72.178	3/ч
3	Крышка дымохода	60.72.253	3/ч
4	Вентиляционная труба	60.72.256	3/ч
5	Выхлопной патрубок парогенератора	70.00.656	3/ч
6	Выхлопной патрубок рабочей камеры	70.00.657	3/ч
	Выхлопной патрубок рабочей камеры 61 до 08/2011	70.00.659	3/ч
7	Вытяжная камера	60.71.957	3/ч
8	Уплотнение вытяжной камеры 61/101 начиная с 09/2011	60.71.955	3/ч
	Уплотнение вытяжной камеры 61/101 до 08/2011	60.72.543	3/ч
9	Сливной патрубок	60.71.525	3/ч
10	Крепежный болт	60.60.244	3/ч
11	Вентилятор охлаждения	40.03.425	3/ч
12	Защитный короб вентилятора охлаждения	60.72.449	3/ч
13	Задняя панель	60.72.447	3/ч
14	Левая боковая панель	60.72.307	3/ч
15	Передняя панель	60.72.272	3/ч
16	Правая боковая панель	60.72.309	3/ч
17	Кабель USB	40.04.147	3/ч
18	Крышка USB-порта	40.04.090	3/ч
19	Врезная клемма	40.04.217	3/ч
20	Кабельный ввод M20	40.00.320	3/ч
21	Соединитель	4002.0103	3/ч
22	Клемма заземления	4001.1222	3/ч
23	Крышка заслонки для аппаратов до 08/2011	60.72.763	3/ч

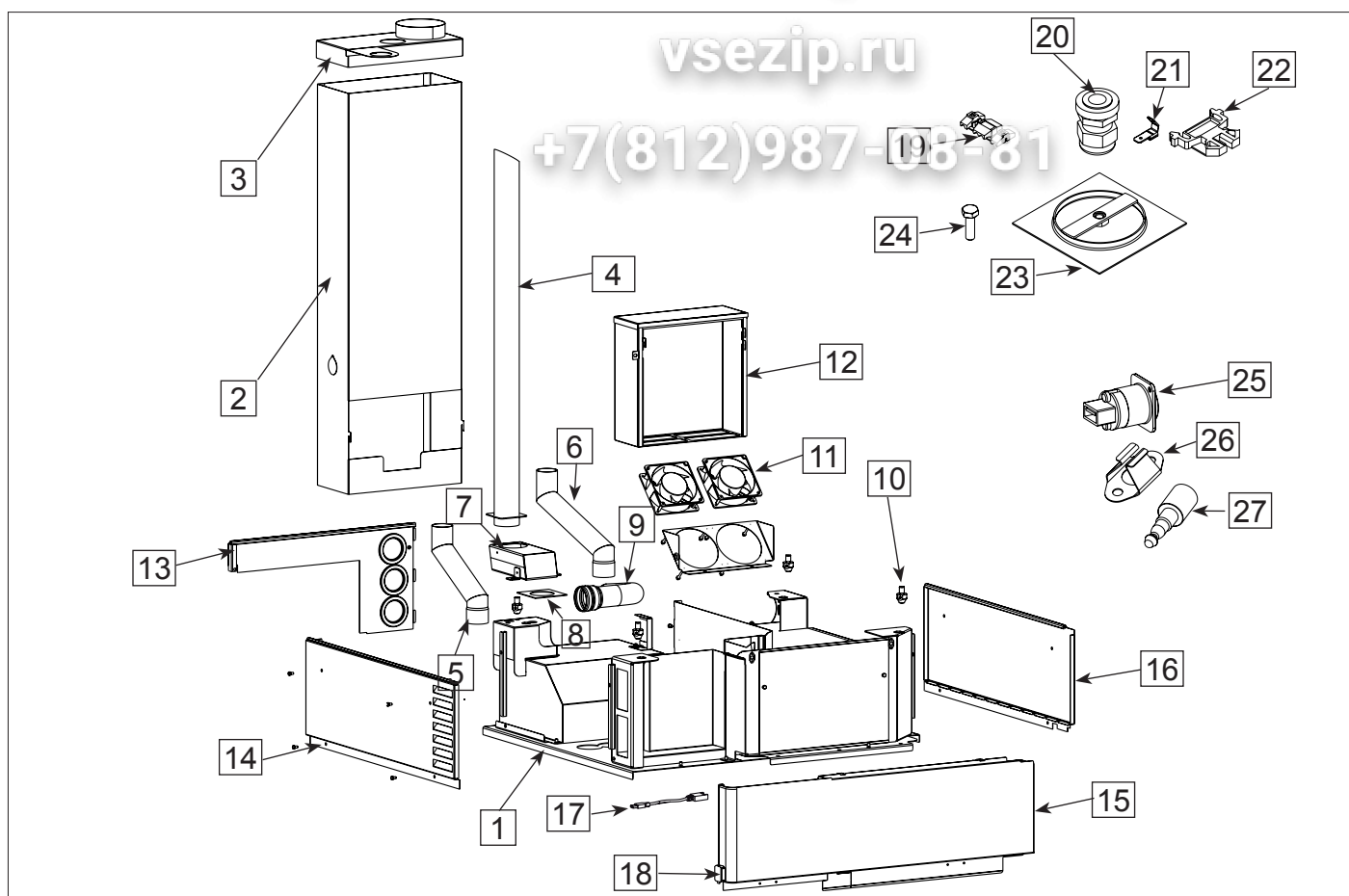
Комплект Combi Duo для газовой плиты - 101



48 Винт M10x35 10.00.975 3/4

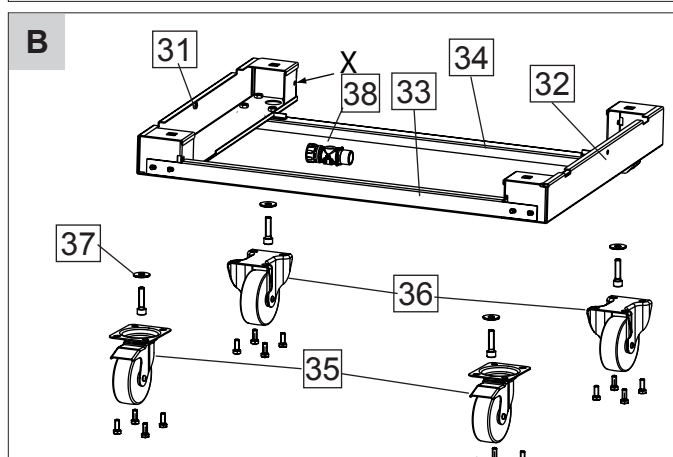
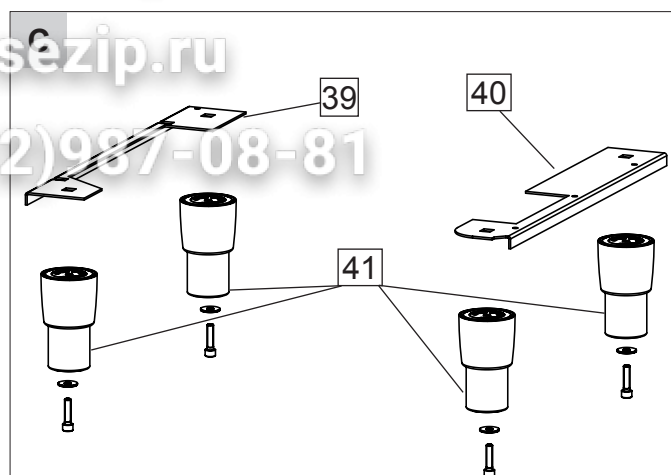
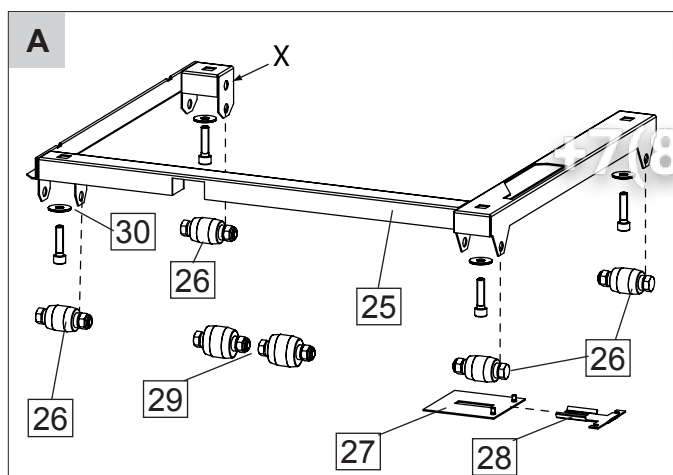
Поз.	Наименование	Артикул	Запчасть (3/4) Аксессуар (Акс)
24	Винт крышки для аппаратов до 08/2011	10.00.792	3/4
-	Кабель подачи напряжения на вентилятор охлаждения	40.03.133	3/4
25	Разъем USB	40.03.749	3/4
26	Фиксатор	1901.0041	3/4
27	Штифт для фиксатора	10.01.220	3/4
28	Рама (рис. А)	60.71.977	3/4
29	Ролик (рис. А)	60.60.505	3/4
30	Крепежная пластина (рис. А)	60.60.877	3/4
31	Фиксатор (рис. А)	60.60.878	3/4
32	Ролик 60 мм (рис. А)	60.60.546	3/4
33	Шайба (рис. А)	2016.1454	3/4
34	Левая опора для колес (рис. В)	60.60.969	3/4
35	Правая опора для колес (рис. В)	60.60.970	3/4
36	Передний поперечный упор (рис. В)	60.60.974	3/4
37	Задний поперечный упор (рис. В)	60.71.498	3/4
38	Колесо с тормозом (рис. В)	60.60.891	3/4
39	Колесо (рис. В)	60.60.890	3/4
40	Шайба (рис. В)	2016.1454	3/4
41	Скоба фиксирующая (рис. В)	60.70.842	3/4
42	Винт M6x26 (рис. В)	1006.0764	3/4
43	Удлинитель для подключения воды (рис. В)	50.00.073	3/4
44	Винт M8x16 (рис. В)	1008.0760	3/4
45	Скоба фиксирующая (рис. В)	60.70.842	3/4
46	Левая опорная пластина (рис. С)	60.60.352	3/4
47	Правая опорная пластина (рис. С)	60.60.351	3/4

Комплект Combi Duo для газовой плиты - 102

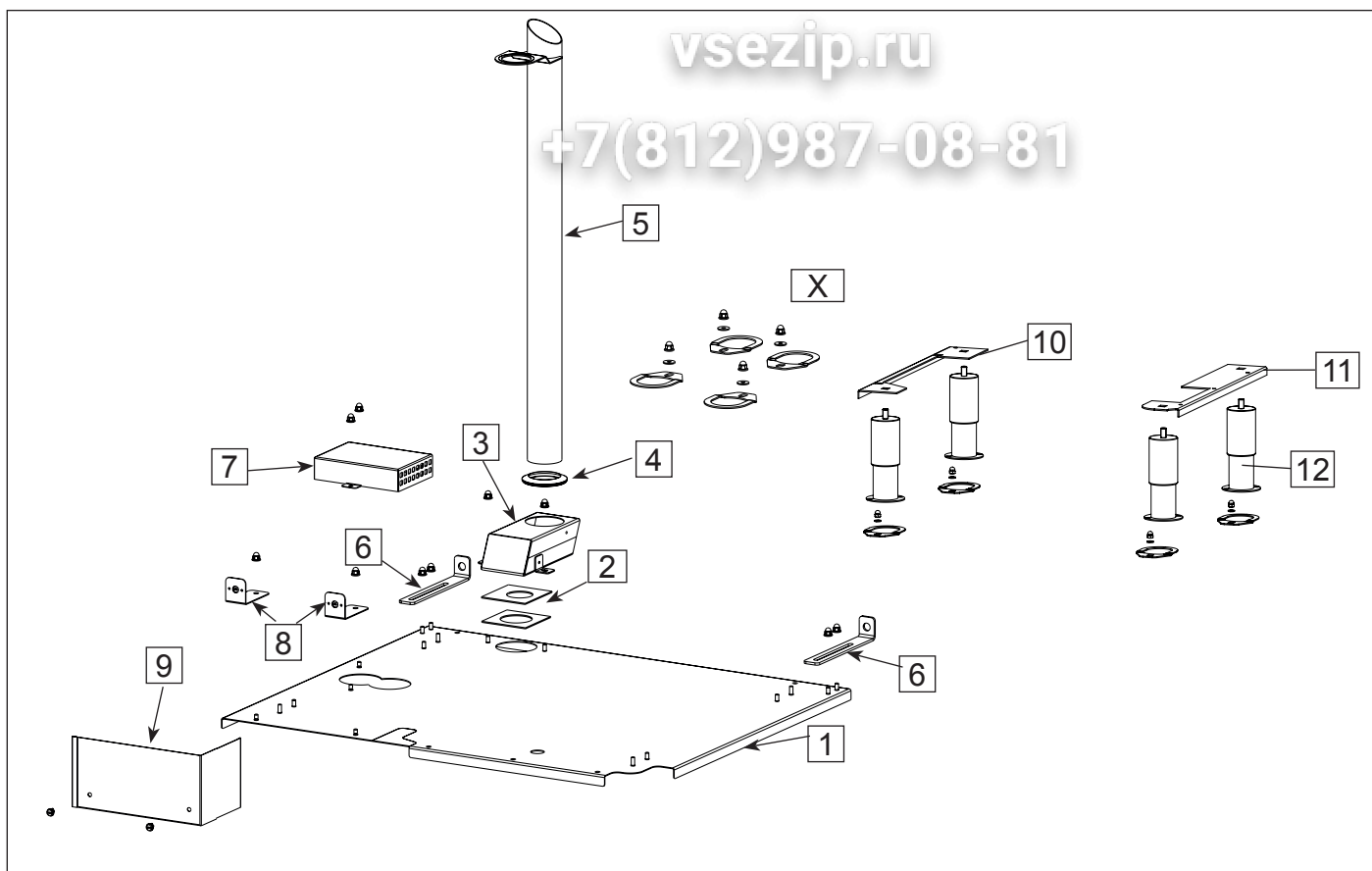


Поз.	Наименование	Артикул	Запчасть (3/ч) Аксессуар (Акс)
1	Монтажная рама	(no number)	
2	Дымоход	60.72.178	3/ч
3	Крышка дымохода	60.72.180	3/ч
4	Вентиляционная труба	60.70.477	3/ч
5	Выхлопной патрубок парогенератора	70.00.661	3/ч
6	Выхлопной патрубок рабочей камеры	70.00.660	3/ч
7	Вытяжная камера	60.72.001	3/ч
8	Уплотнение вытяжной камеры 102 Е начиная с 09/2011	60.60.548	3/ч
	Уплотнение вытяжной камеры 62 Е начиная с 09/2011	60.72.533	3/ч
	Уплотнение вытяжной камеры 62/102 Е до 08/2011	60.72.544	3/ч
9	Сливной патрубок	54.01.323	3/ч
10	Крепежный патрубок	60.60.244	3/ч
11	Вентилятор охлаждения	40.03.425	3/ч
12	Защитный короб вентилятора охлаждения	60.72.449	3/ч
13	Задняя панель	60.72.456	3/ч
14	Левая боковая панель	60.72.084	3/ч
15	Передняя панель	60.72.082	3/ч
16	Правая боковая панель	60.72.086	3/ч
17	Кабель USB	40.04.147	3/ч
18	Крышка USB-порта	40.04.090	3/ч
19	Врезная клемма	40.04.217	3/ч
20	Кабельный ввод M20	40.00.320	3/ч
21	Соединитель	4002.0103	3/ч
22	Клемма заземления	4001.1222	3/ч
23	Крышка заслонки для аппаратов до 08/2011	60.72.763	3/ч

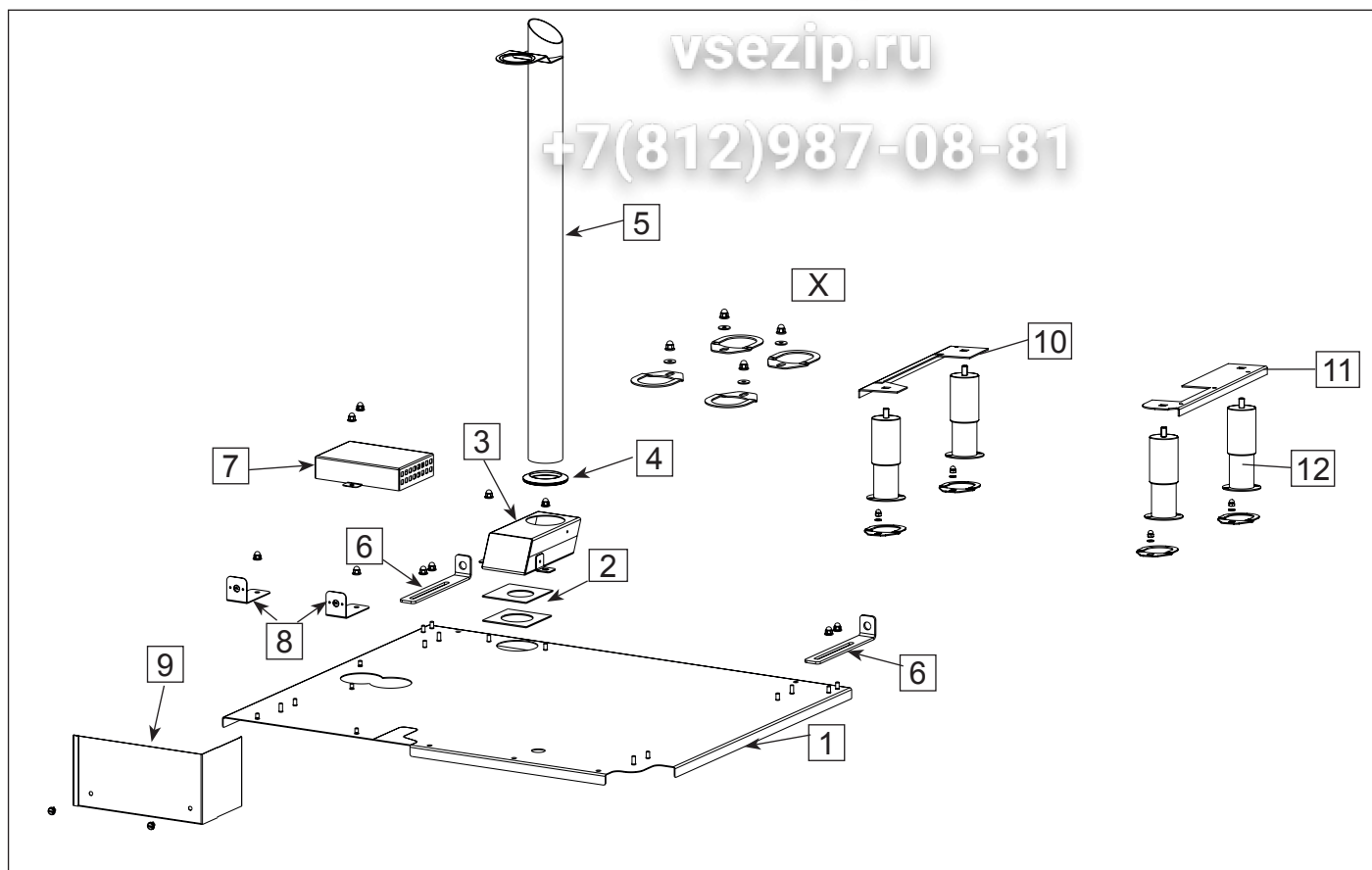
Комплект Combi Duo для газовой плиты - 102



Поз.	Наименование	Артикул	Запчасть (З/ч) Аксессуар (Акс)
24	Винт крышки для аппаратов до 08/2011	10.00.792	3/4
-	Кабель подачи напряжения на вентилятор охлаждения	40.03.133	3/4
25	Разъем USB	40.03.749	3/4
26	Фиксатор	1901.0041	3/4
27	Штифт для фиксатора	10.01.220	3/4
28	Рама (рис. А)	60.71.997	3/4
29	Ролик (рис. А)	60.60.505	3/4
30	Крепежная пластина (рис. А)	60.60.877	3/4
31	Фиксатор (рис. А)	60.60.878	3/4
32	Ролик 60 мм (рис. А)	60.60.546	3/4
33	Шайба (рис. А)	2016.1454	3/4
34	Левая опора для колес (рис. В)	60.60.514	3/4
35	Правая опора для колес (рис. В)	60.60.515	3/4
36	Передний поперечный упор (рис. В)	60.60.519	3/4
37	Задний поперечный упор (рис. В)	60.71.499	3/4
38	Колесо с тормозом (рис. В)	60.60.891	3/4
39	Колесо (рис. В)	60.60.890	3/4
40	Шайба (рис. В)	2016.1454	3/4
41	Удлинитель для подключения воды (рис. В)	50.00.073	3/4
42	Винт M8x16 (рис. В)	1008.0760	3/4
43	Левая опорная пластина (рис. С)	60.60.395	3/4
44	Правая опорная пластина (рис. С)	60.60.394	3/4
45	Нижняя часть ножки (рис. С)	12.00.224	3/4
46	Винт M10x35 (рис. С)	10.00.975	3/4

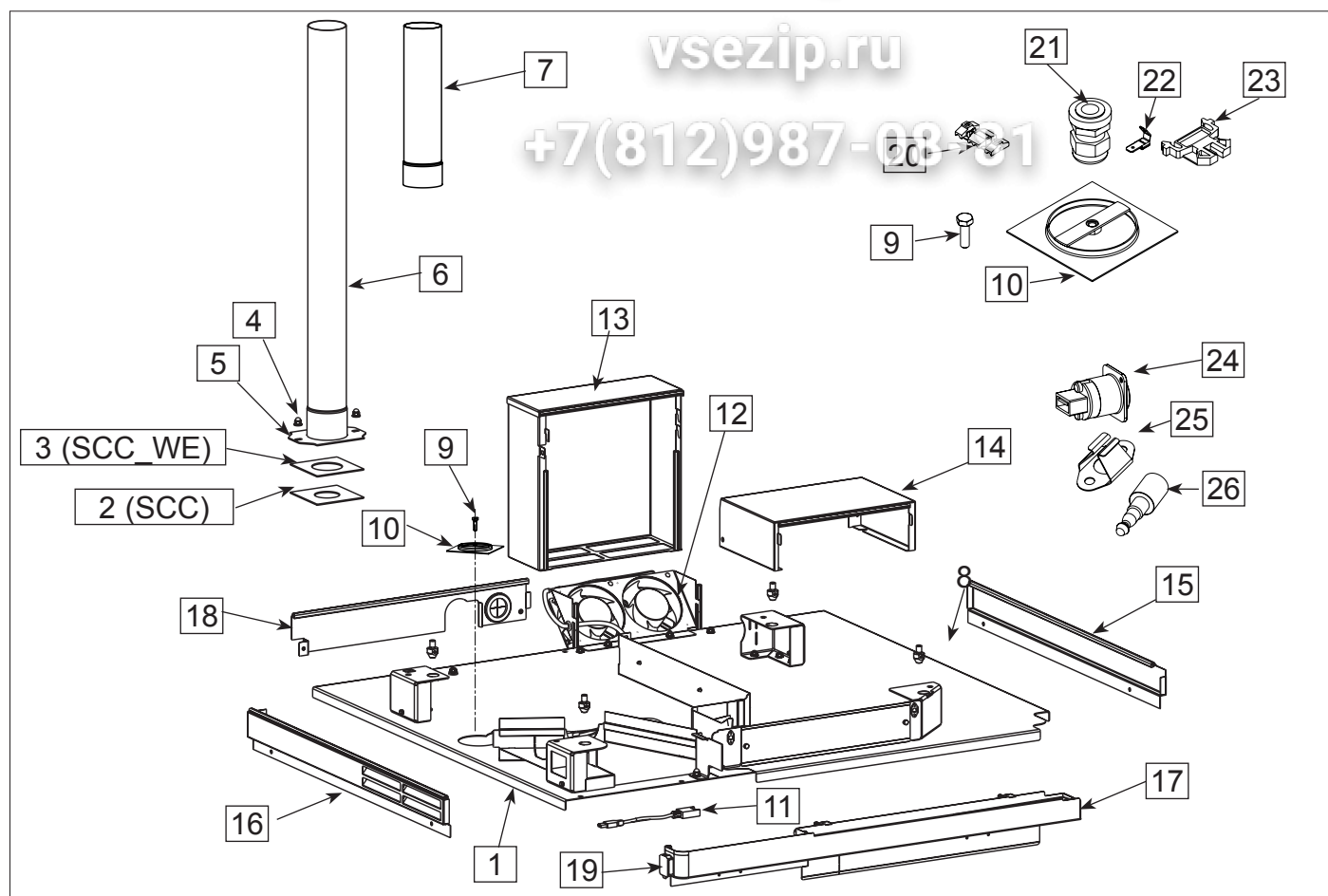


Поз.	Наименование	Артикул	Запчасть (З/ч) Аксессуар (Акс)
1	Монтажная рама	60.72.601	SP
2	Уплотнение вытяжной камеры 61/101 начиная с 09/2011	60.71.955	SP
	Уплотнение вытяжной камеры 61/101 до 08/2011	60.72.543	SP
3	Вытяжная камера	60.71.957	SP
4	Уплотнение вентиляционной трубы	16.01.748	SP
5	Вентиляционная труба	60.72.611	SP
6	Скоба	60.70.459	SP
7	Крышка	60.72.614	SP
8	Скоба для передней панели	60.71.464	SP
9	Передняя панель	60.72.613	SP
10	Левая переходная пластина	60.60.352	SP
11	Правая переходная пластина	60.60.351	SP
12	Ножка 150 мм	2039.0132	SP
X	Крепление ножек аппарата	2760.1617	SP



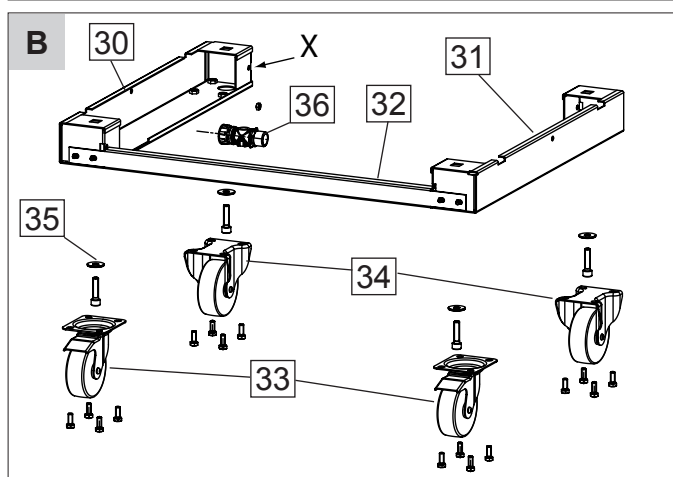
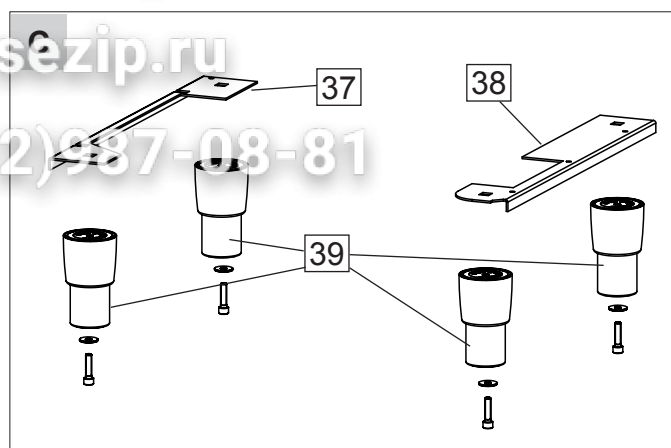
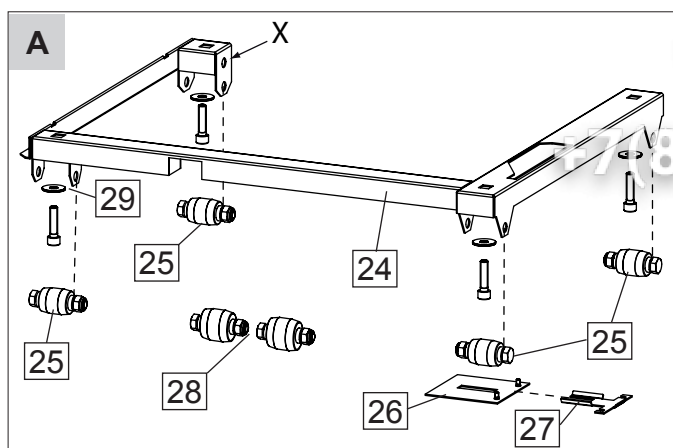
Поз.	Наименование	Артикул	Запчасть (3/ч) Аксессуар (Акс)
1	Монтажная рама	60.72.602	3/ч
2	Уплотнение вытяжной камеры 102 Е начиная с 09/2011	60.60.548	3/ч
	Уплотнение вытяжной камеры 62 Е начиная 09/2011	60.72.533	3/ч
	Уплотнение вытяжной камеры 62/102 Е до 08/2011	60.72.544	3/ч
3	Вытяжная камера	60.72.001	3/ч
4	Уплотнение вентиляционной трубы	16.01.434	3/ч
5	Вентиляционная труба	60.72.625	3/ч
6	Скоба	60.70.459	3/ч
7	Крышка	60.72.614	3/ч
8	Скоба для передней панели	60.71.464	3/ч
9	Передняя панель	60.72.613	3/ч
10	Левая переходная пластина	60.60.395	3/ч
11	Правая переходная пластина	60.60.394	3/ч
12	Ножка 150 мм	2039.0132	3/ч
X	Крепление ножек аппарата	2760.1617	3/ч

Комплект Combi Duo для электрических аппаратов 61/101 на 62/102



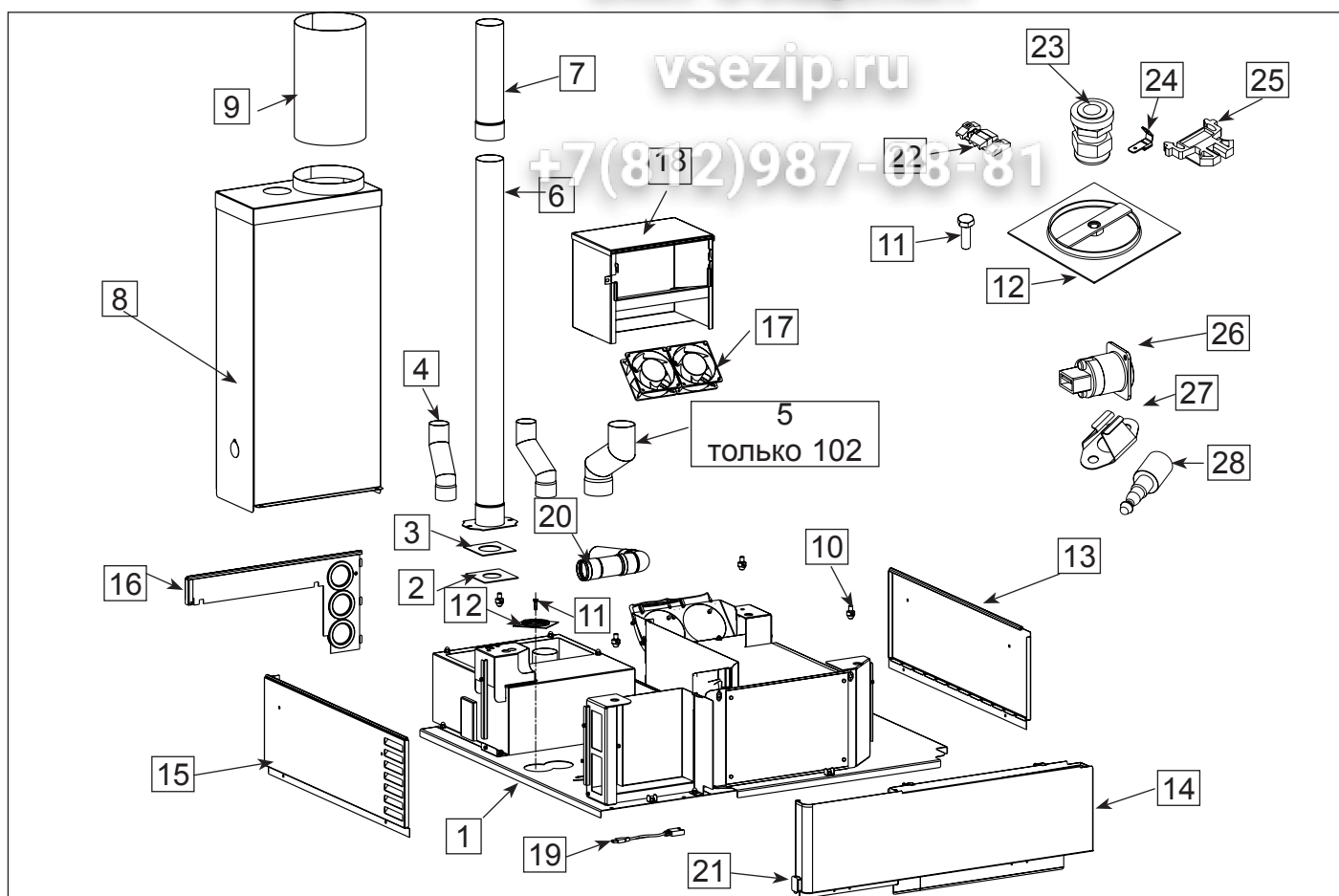
Поз.	Наименование	Артикул	Запчасть (З/Ч) Аксессуар (Акс)
1	Монтажная рама	(нет артикула)	
2	Уплотнение вентиляционной трубы SCC	60.72.544	З/Ч
3	Уплотнение вентиляционной трубы SCC_WE	60.72.533	З/Ч
4	Накидная гайка	10.00.745	З/Ч
5	Шайба	1308.0160	З/Ч
6	Вентиляционная труба	60.72.651	З/Ч
7	Вентиляционный патрубок для 101	60.70.600	З/Ч
8	Крепежный болт	60.60.244	З/Ч
9	Винт М6х16	1006.0760	З/Ч
10	Крышка климатической заслонки	87.00.186	З/Ч
11	Кабель USB	40.04.147	З/Ч
12	Вентилятор охлаждения	40.03.425	З/Ч
13	Защитный короб вентилятора охлаждения	60.72.449	З/Ч
14	Вентиляционный кожух	60.72.666	З/Ч
15	Правая боковая панель	60.72.505	З/Ч
16	Левая боковая панель	60.71.980	З/Ч
17	Передняя панель	60.71.994	З/Ч
18	Задняя панель	60.72.507	З/Ч
19	Крышка USB-порта	40.04.090	З/Ч
20	Врезная клемма	40.04.217	З/Ч
21	Кабельный ввод М20	40.00.320	З/Ч
22	Соединитель	4002.0103	З/Ч
23	Клемма заземления	4001.1222	З/Ч
-	Кабель подачи напряжения на вентилятор охлаждения	40.03.133	З/Ч

Комплект Combi Duo для электрических аппаратов 61/101 на 62/102



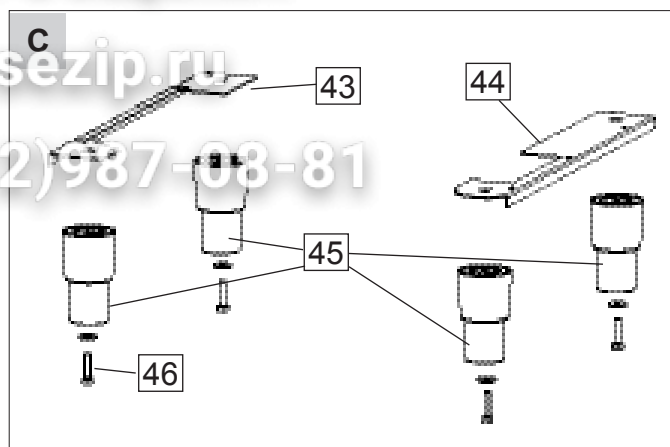
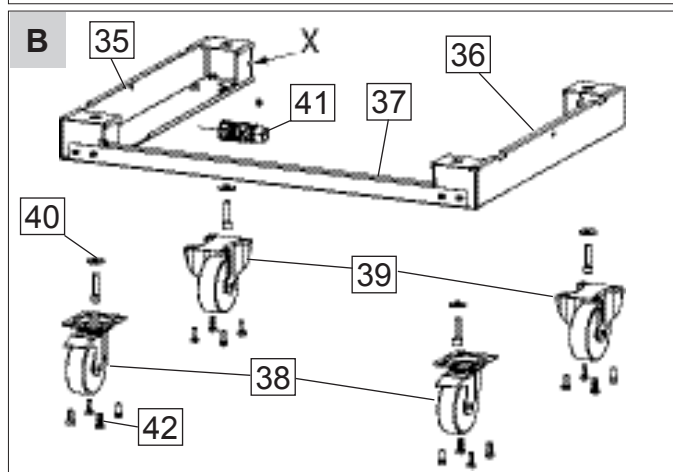
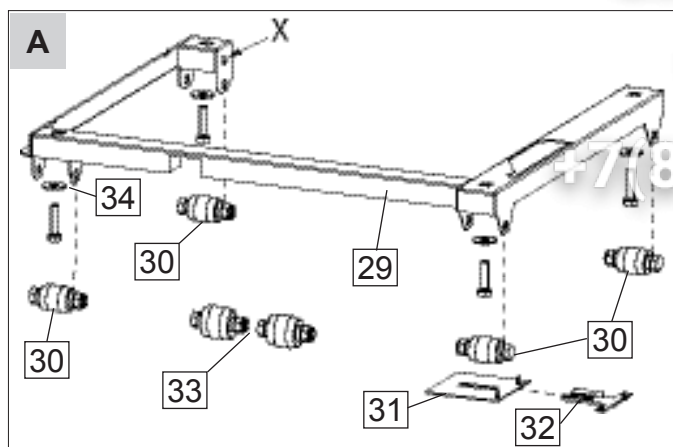
Поз.	Наименование	Артикул	Запчасть (3/4) Аксессуар (Акс)
24	Разъем USB	40.03.749	3/4
25	Фиксатор	1901.0041	3/4
26	Штифт для фиксатора	10.01.220	3/4
27	Рама (рис. А)	60.71.997	3/4
28	Ролик (рис. А)	60.60.505	3/4
29	Установочная пластина (рис. А)	60.60.877	3/4
30	Фиксатор (рис. А)	60.60.878	3/4
31	Ролик 60 мм (рис. А)	60.60.546	3/4
32	Шайба (рис. А)	2016.1454	3/4
33	Левая опора для колес (рис. В)	60.60.514	3/4
34	Правая опора для колес (рис. В)	60.60.515	3/4
35	Поперечный передний упор (рис. В)	60.60.519	3/4
36	Колесо с тормозом (рис. В)	60.60.891	3/4
37	Колесо (рис. В)	60.60.890	3/4
38	Шайба (рис. В)	2016.1454	3/4
39	Удлинитель для подключения воды (рис. В)	50.00.073	3/4
40	Винт М8х16 (рис.В)	1008.0760	3/4
41	Левая переходная пластина (рис. С)	60.60.395	3/4
42	Правая переходная пластина (рис. С)	60.60.394	3/4
43	Нижняя часть ножки (рис. С)	12.00.224	3/4
44	Винт М10х35 (рис. С)	10.00.975	3/4

Комплект Combi Duo для газовых аппаратов 61/101 на 62/102



Поз.	Наименование	Артикул	Запчасть (З/ч) Аксессуар (Акс)
1	Монтажная рама	(нет артикула)	
2	Уплотнение вентиляционной трубы 50 мм до 08/2011	60.72.544	З/ч
3	Уплотнение вентиляционной трубы 60 мм для 62 начиная с 09/2011	60.72.533	З/ч
	Уплотнение вентиляционной трубы 102 начиная с 09/2011	60.60.548	З/ч
4	Выхлопная труба 50 мм	70.00.393	З/ч
5	Выхлопная труба 63 мм	70.00.786	З/ч
6	Вентиляционная труба	60.72.664	З/ч
7	Вентиляционный патрубок	60.70.600	З/ч
8	Дымоход	60.72.658	З/ч
9	Патрубок дымохода	60.70.602	З/ч
10	Крепежный болт	60.60.244	З/ч
11	Винт	10.00.792	З/ч
12	Монтажная пластина климатической заслонки	60.72.763	З/ч
13	Правая боковая панель	60.72.305	З/ч
14	Передняя панель	60.72.272	З/ч
15	Левая боковая панель	60.72.307	З/ч
16	Задняя панель	60.72.519	З/ч
17	Вентилятор охлаждения	40.03.425	З/ч
18	Защитный короб вентилятора охлаждения	60.71.576	З/ч
19	Кабель USB	40.04.147	З/ч
20	Сливной патрубок	54.01.323	З/ч
21	Крышка USB-порта	40.04.090	З/ч
22	Врезная клемма	40.04.217	З/ч
23	Кабельный ввод M20	40.00.320	З/ч
24	Соединитель	4002.0103	З/ч

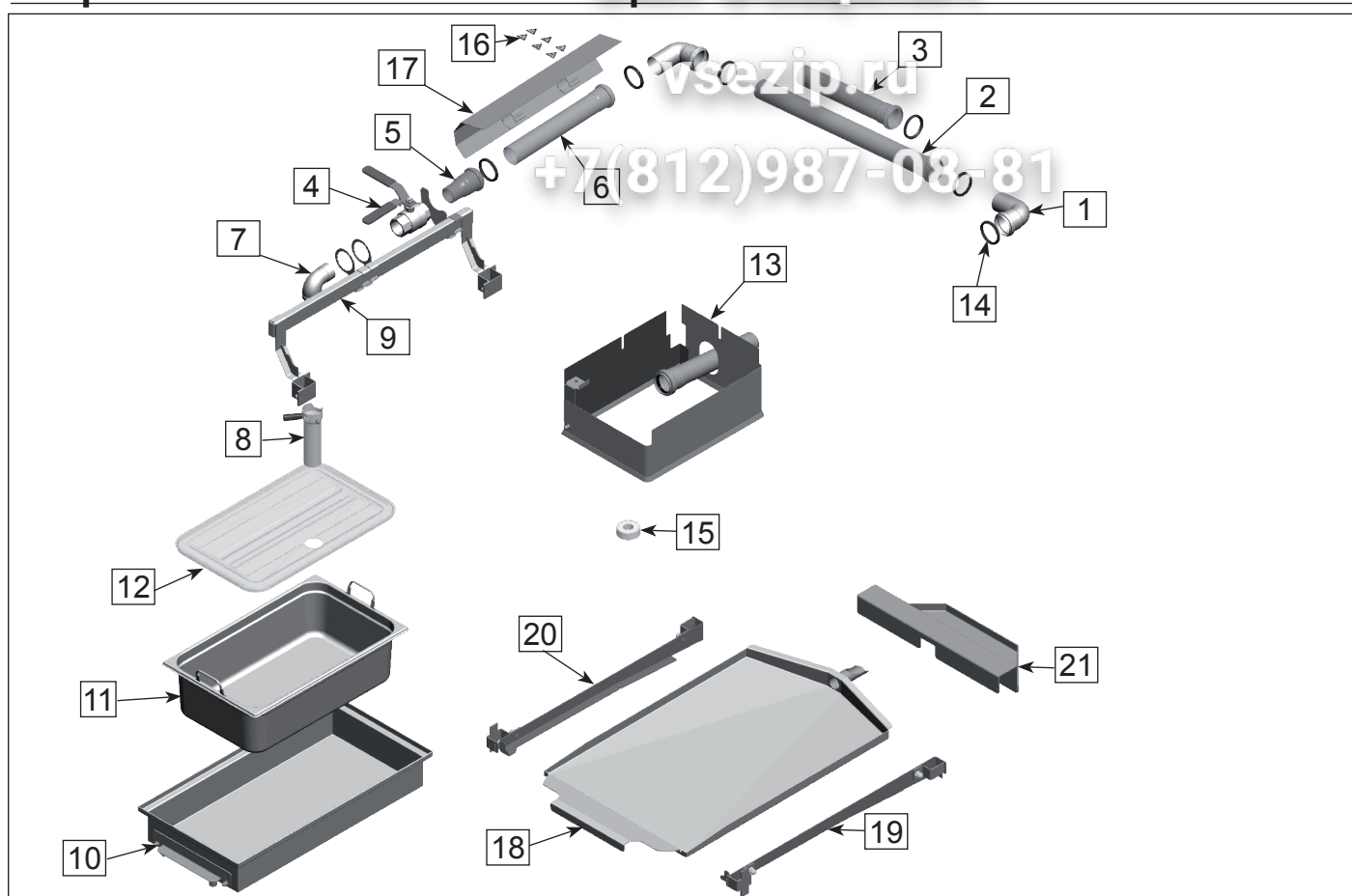
Комплект Combi Duo для газовой аппаратуры 61/101 на 62/102



Поз.	Наименование	Артикул	Запчасть (3/4) Аксессуар (Акс)
25	Клемма заземления	4001.1222	3/4
-	Кабель подачи напряжения на вентилятор охлаждения	40.03.133	3/4
26	Разъем USB	40.03.749	3/4
27	Фиксатор	1901.0041	3/4
28	Штифт для фиксатора	10.01.220	3/4
29	Рама (рис. А)	60.71.997	3/4
30	Ролик (рис. А)	60.60.505	3/4
31	Крепежная пластина (рис. А)	60.60.877	3/4
32	Фиксатор (рис. А)	60.60.878	3/4
33	Ролик 60 мм (рис. А)	60.60.546	3/4
34	Шайба (рис. А)	2016.1454	3/4
35	Левая опора для колес (рис. В)	60.60.514	3/4
36	Правая опора для колес (рис. В)	60.60.515	3/4
37	Передний поперечный упор (рис. В)	60.60.519	3/4
38	Колесо с тормозом (рис. В)	60.60.891	3/4
39	Колесо (рис. В)	60.60.890	3/4
40	Шайба (рис. В)	2016.1454	3/4
41	Удлинитель для подключения воды (рис. В)	50.00.073	3/4
42	Винт М8х16 (рис. С)	1008.0760	3/4
43	Левая опорная пластина (рис. С)	60.60.395	3/4
44	Правая опорная пластина (рис. С)	60.60.394	3/4
45	Нижняя часть ножки (рис. С)	12.00.224	3/4
46	Винт М10х35 (рис. С)	10.00.975	3/4

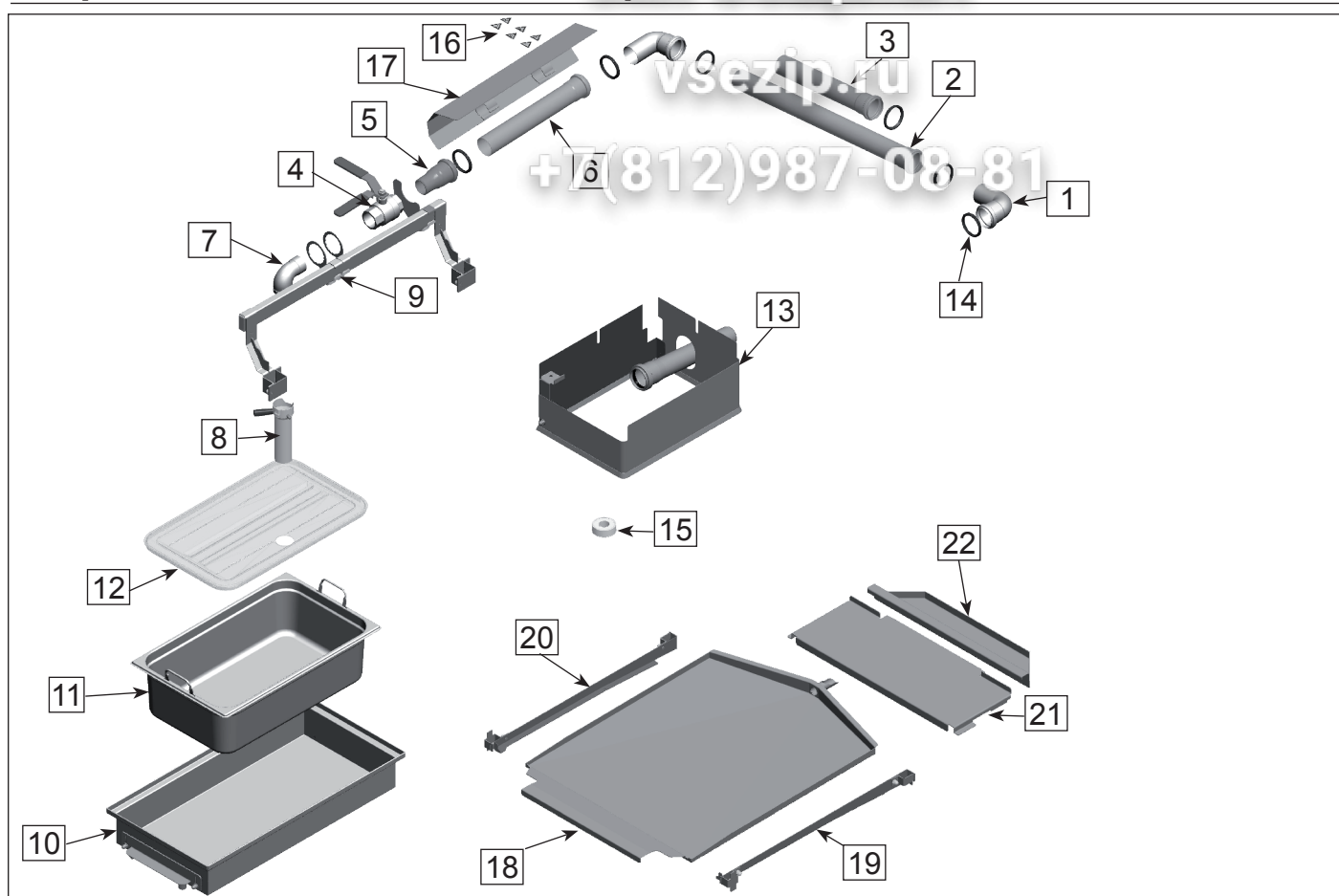
Встроенная система слива жира 201

Зип-Общепит



Поз.	Наименование	Артикул	Запчасть (З/ч) Аксессуар (Акс)
1	Колено трубы DN 50 87,5°	60.72.636	З/Ч
2	Труба DN 50 x 553 мм	60.72.738	З/Ч
3	Труба DN 50 x 270 мм	60.72.740	З/Ч
4	Шаровой кран	60.72.729	З/Ч
5	Переходник трубы	60.72.684	З/Ч
6	Труба DN 50 x 285 мм	60.72.722	З/Ч
7	Колено трубы 90° для шарового крана	60.72.607	З/Ч
8	Дренажная трубка с ручкой	60.72.609	З/Ч
9	Кронштейн для шарового крана	60.72.992	З/Ч
10	Подставка для гастроемкости	60.73.279	З/Ч
11	Гастроемкость 1/1 150 мм	6013.1146	Акс
12	Крышка для гастроемкости	60.73.061	Акс
13	Корпус жиросборника для напольный моделей	12.01.212	З/Ч
14	Уплотнение	60.72.825	З/Ч
15	Тефлоновая лента	5012.0524	З/Ч
16	Наклейка "Горячая поверхность"	10.01.075	З/Ч
17	Кожух	60.73.080	З/Ч
18	Жиросборник	60.72.989	З/Ч
19	Правая направляющая жиросборника	60.72.986	З/Ч
20	Левая направляющая жиросборника	60.72.987	З/Ч
21	Сборник остатков жира	60.73.064	З/Ч

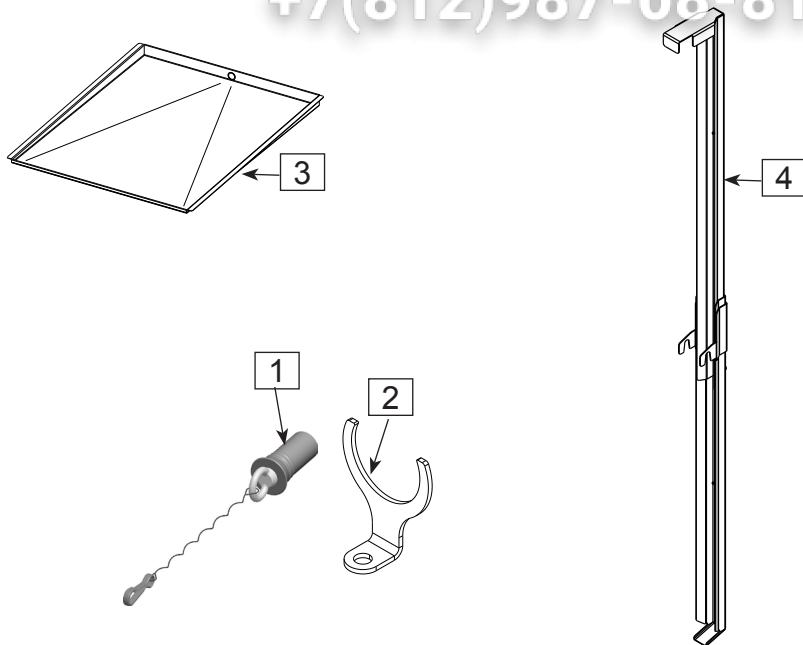
Встроенная система слива жира



Поз.	Наименование	Артикул	Запчасть (З/ч) Аксессуар (Акс)
1	Колено трубы DN 50 87,5°	60.72.636	З/ч
2	Труба DN 50 x 650 мм	60.72.739	З/ч
3	Труба DN 50 x 370 мм	60.72.737	З/ч
4	Шаровой кран	60.72.729	З/ч
5	Переходник трубы	60.72.684	З/ч
6	Труба DN 50 x 390 мм	60.72.725	З/ч
7	Колено трубы 90° для шарового крана	60.72.607	З/ч
8	Дренажная трубка с ручкой	60.72.609	З/ч
9	Кронштейн для шарового крана	60.72.946	З/ч
10	Подставка для гастроемкости	60.73.279	З/ч
11	Гастроемкость 1/1 150 мм	6013.1146	Акс
12	Крышка для гастроемкости	60.73.061	Акс
13	Корпус жиросборника для напольный моделей	12.01.212	З/ч
14	Уплотнение	60.72.825	З/ч
15	Тефлоновая лента	5012.0524	З/ч
16	Наклейка "Горячая поверхность"	10.01.075	З/ч
17	Кожух	60.73.080	З/ч
18	Жиросборник	60.72.943	З/ч
19	Правая направляющая жиросборника	60.72.980	З/ч
20	Левая направляющая жиросборника	60.72.957	З/ч
21	Скоба сборника остатков жира	60.73.039	З/ч
22	Сборник остатков жира	60.73.060	З/ч

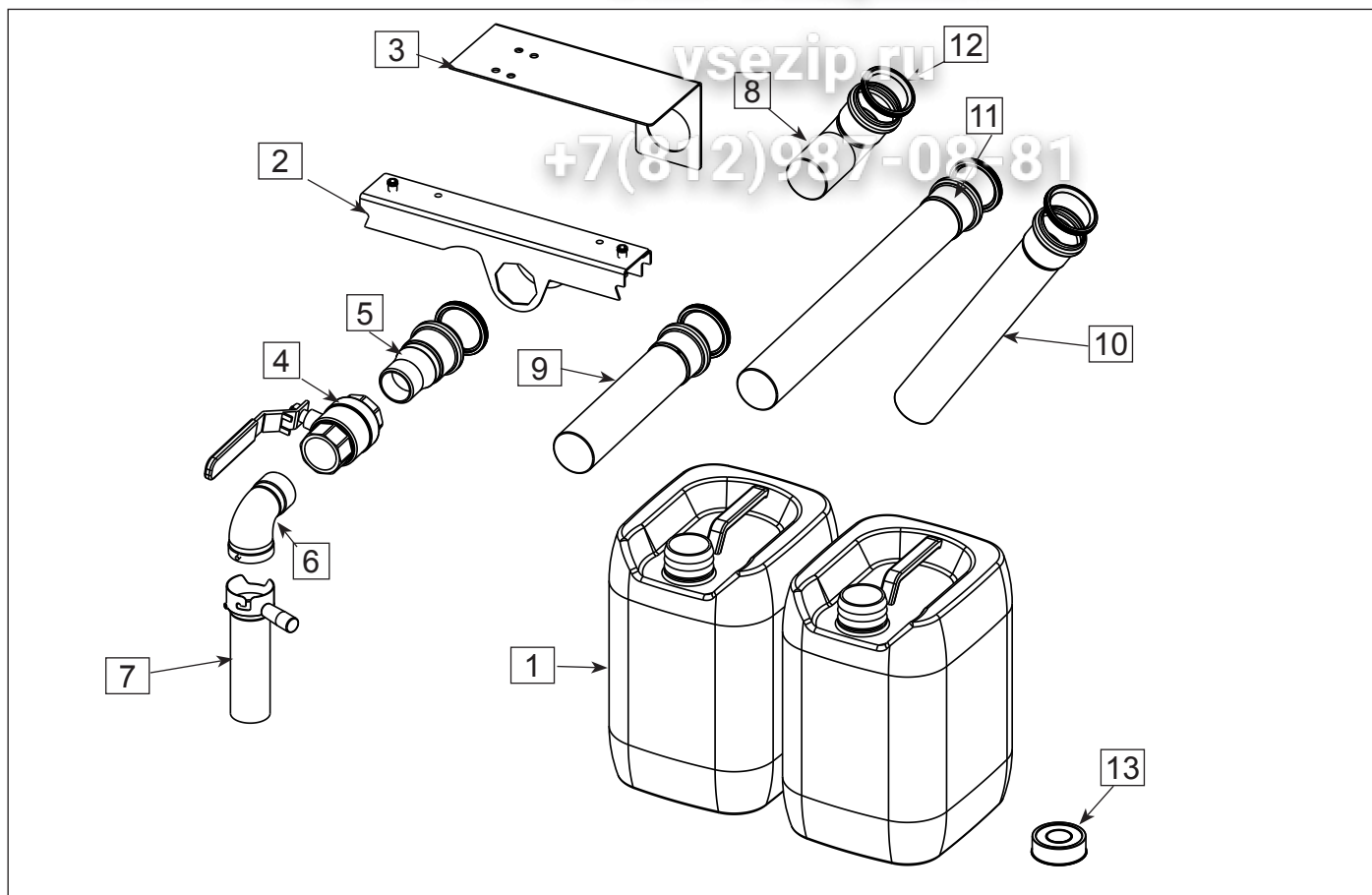
vsezip.ru

+7(812)987-08-81



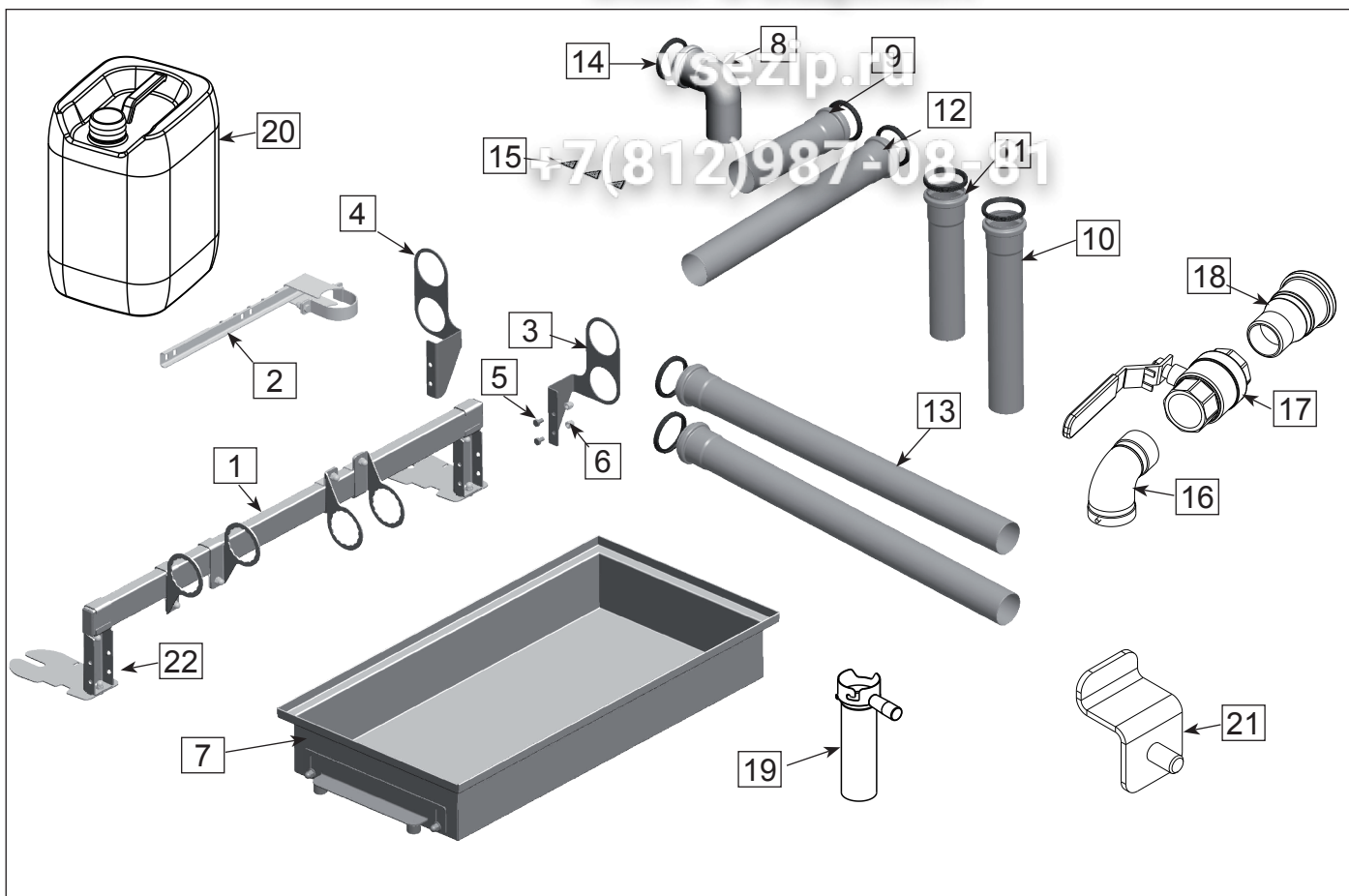
Поз.	Наименование	Артикул	Запчасть (З/ч) Аксессуар (Акс)
1	Пробка 201/202	60.72.596	З/ч
2	Кронштейн пробки 201/202	60.73.086	З/ч
3	Жироборник 201	60.73.109	Акс
-	Жироборник 202	60.73.105	Акс
4	Сливной канал для тележки 201/202	60.73.099	З/ч

Встроенная система слива жира 61-102 на подставке



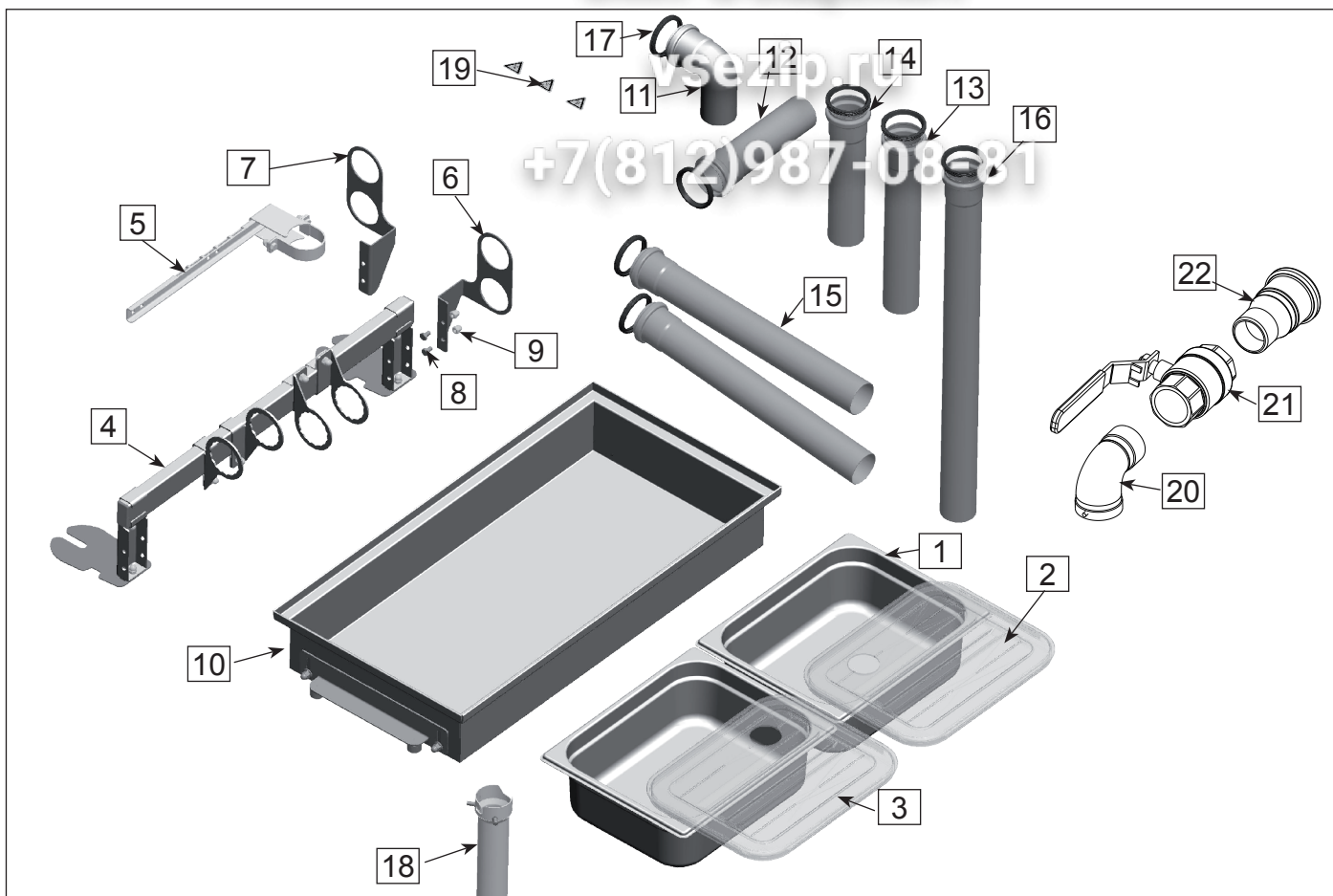
Поз.	Наименование	Артикул	Запчасть (3/4) Аксессуар (Акс)
1	Канистра 10 л	60.72.619	Акс
2	Кронштейн для шарового крана	60.72.823	3/4
3	Держатель трубы	60.72.605	3/4
4	Шаровый кран	60.72.729	3/4
5	Переходник трубы	60.72.684	3/4
6	Колено трубы 90° для шарового крана	60.72.607	3/4
7	Дренажная трубка с ручкой	60.72.609	3/4
8	Колено трубы DN 50	60.72.636	3/4
9	Труба DN 50 200 мм	60.72.721	3/4
10	Труба DN 50 285 мм	60.72.722	3/4
11	Труба DN 50 390 мм	60.72.725	3/4
12	Уплотнение	60.72.825	3/4
13	Тефлоновая лента	5012.0524	3/4

Встроенная система слива жира SoliD на подставке 61-102

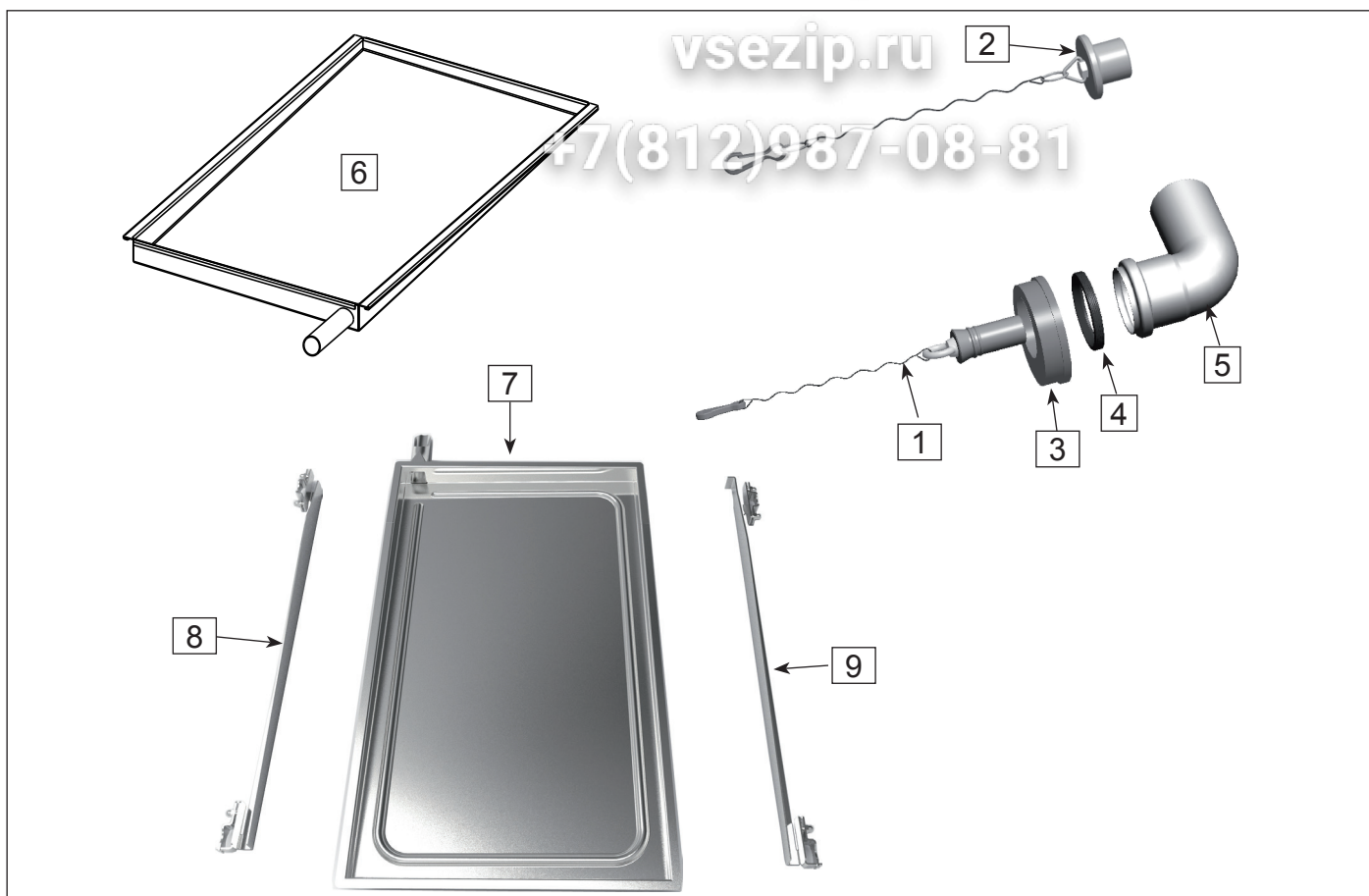


Поз.	Наименование	Артикул	Запчасть (3/ч) Аксессуар (Акс)
1	Кронштейн шарового крана 1/1 GN	60.72.834	3/ч
	Кронштейн шарового крана 2/1 GN	60.72.843	3/ч
2	Держатель трубы верхний	60.72.859	3/ч
3	Держатель трубы правый	60.72.885	3/ч
4	Держатель трубы левый	60.72.899	3/ч
5	Винт М6х10	1006.0762	3/ч
6	Накидная гайка М6	1106.0360	3/ч
7	Подставка для GN-контейнера	60.73.279	3/ч
8	Колено трубы DN 50	60.72.636	3/ч
9	Труба DN 50 150 мм	60.72.716	3/ч
10	Труба DN 50 250 мм	60.72.717	3/ч
11	Труба DN 50 180 мм	60.72.723	3/ч
12	Труба DN 50 350 мм	60.72.724	3/ч
13	труба DN 50 553 мм	60.72.738	3/ч
14	Уплотнение	60.72.825	3/ч
15	Наклейка "Горячая поверхность"	10.01.075	3/ч
16	Колено трубы 90° для шарового крана	60.72.607	3/ч
17	Шаровый кран	60.72.729	3/ч
18	Переходник	60.72.684	3/ч
19	Дренажная трубка с ручкой	60.72.609	3/ч
20	Канистра 10 л	60.72.619	Акс
21	Скоба	60.72.870	3/ч
22	Кронштейн для шарового крана	60.72.870	3/ч

Встроенная система слива жира для Солидо на ножках/колесах 61-102



Поз.	Наименование	Артикул	Запчасть (3/ч) Аксессуар (Акс)
1	Гастроёмкость	6013.1210	Акс
2	Крышка гастроёмкости	60.72.745	Акс
3	Крышка гастроёмкости	60.72.696	Акс
4	Кронштейн шарового крана 1/1 GN	60.72.834	3/ч
	Кронштейн шарового крана 2/1 GN	60.72.843	3/ч
5	Держатель трубы верхний	60.72.859	3/ч
6	Держатель трубы правый	60.72.885	3/ч
7	Держатель трубы левый	60.72.899	3/ч
8	Винт М6х10	1006.0762	3/ч
9	Накидная гайка М6	1106.0360	3/ч
10	Подставка для GN-контейнера	60.73.279	3/ч
11	Колено трубы DN 50 87,5	60.72.636	3/ч
12	Труба DN 50 150 мм	60.72.716	3/ч
13	Труба DN 50 250 мм	60.72.717	3/ч
14	Труба DN 50 180 мм	60.72.723	3/ч
15	Труба DN 50 350 мм	60.72.724	3/ч
16	Труба DN 50 553 мм	60.72.738	3/ч
17	Уплотнение	60.72.825	3/ч
18	Дренажная трубка с ручкой	60.73.294	3/ч
19	Наклейка "Горячая поверхность"	10.01.075	3/ч
20	Колено трубы 90° для шарового крана	60.72.607	3/ч
21	Шаровый кран	60.72.729	3/ч
22	Переходник	60.72.684	3/ч
23	Скоба	60.72.692	3/ч
24	Кронштейн для шарового крана	60.72.870	3/ч

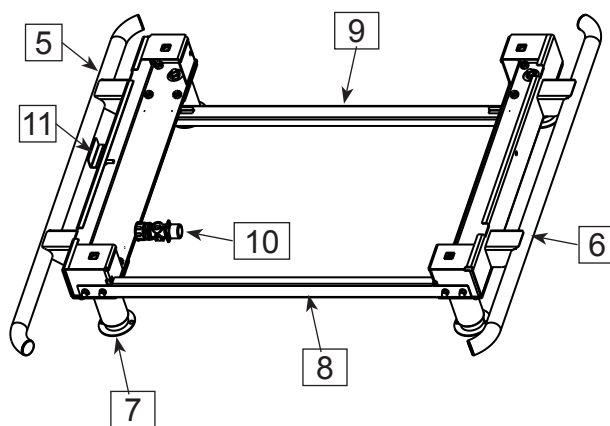
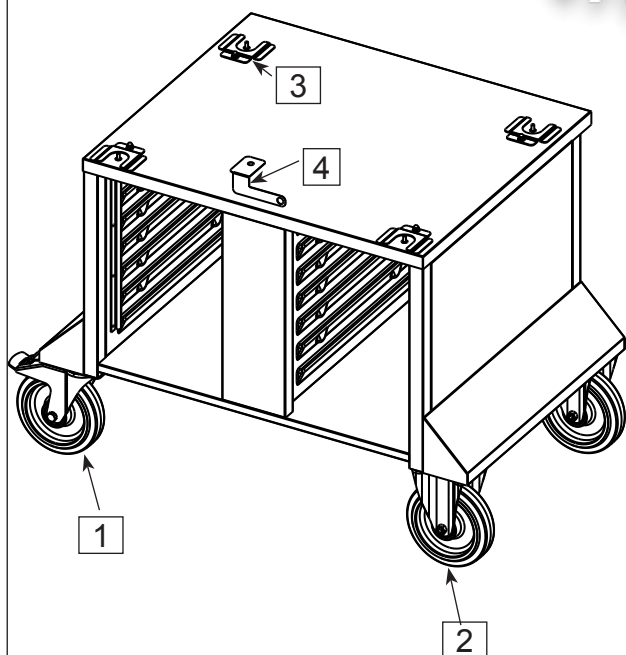


Поз.	Наименование	Артикул	Запчасть (3/4) Аксессуар (Акс)
1	Пробка для аппаратов с тележкой	60.73.441	3/4
2	Пробка для аппаратов с направляющей	60.72.594	3/4
3	Пластиковая крышка	60.72.432	3/4
4	Уплотнение	60.72.825	3/4
5	Колено трубы DN 50	60.72.636	3/4
6	Каплесборник 61/101	60.72.590	Акс
	Каплесборник 62/102	60.72.617	Акс
7	Каплесборник для тележки	60.73.543	3/4
8	Левая направляющая	60.73.545	3/4
9	Правая направляющая	60.73. 546	3/4

Кейтеринговый комплект 61/10 Тип Общепит

vsezip.ru

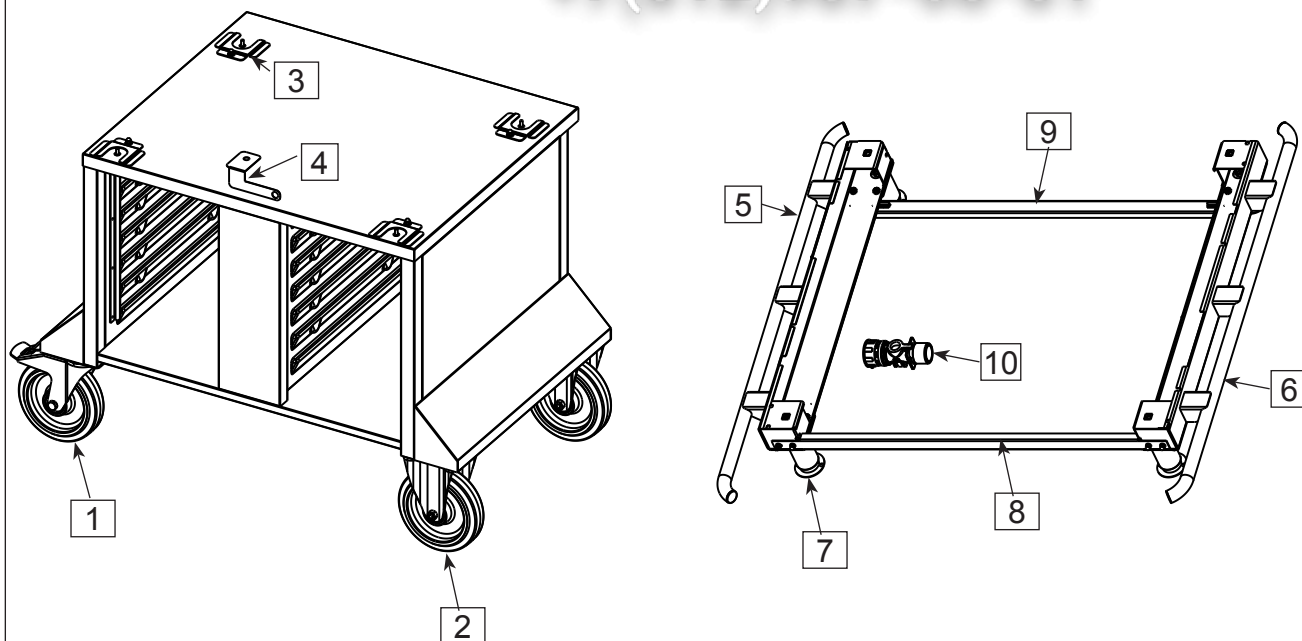
+7(812)987-08-81



Поз.	Наименование	Артикул	Запчасть (3/ч) Аксессуар (Акс)
1	Колесо с тормозом	60.73.163	3/ч
2	Колесо	60.73.162	3/ч
3	Кронштейн крепления	60.30.594	3/ч
4	Удерживающий кронштейн подставки	60.30.498	3/ч
5	Левый защитный упор	60.73.177	3/ч
6	Правый защитный упор	60.73.178	3/ч
7	Ножка из нержавеющей стали 100 мм	2039.0129	3/ч
8	Поперечина передняя	60.60.974	3/ч
9	Поперечина задняя	60.71.498	3/ч
10	Адаптер подключения воды	50.00.073	3/ч
11	Уголок для боковой панели	60.70.842	3/ч

vsezip.ru

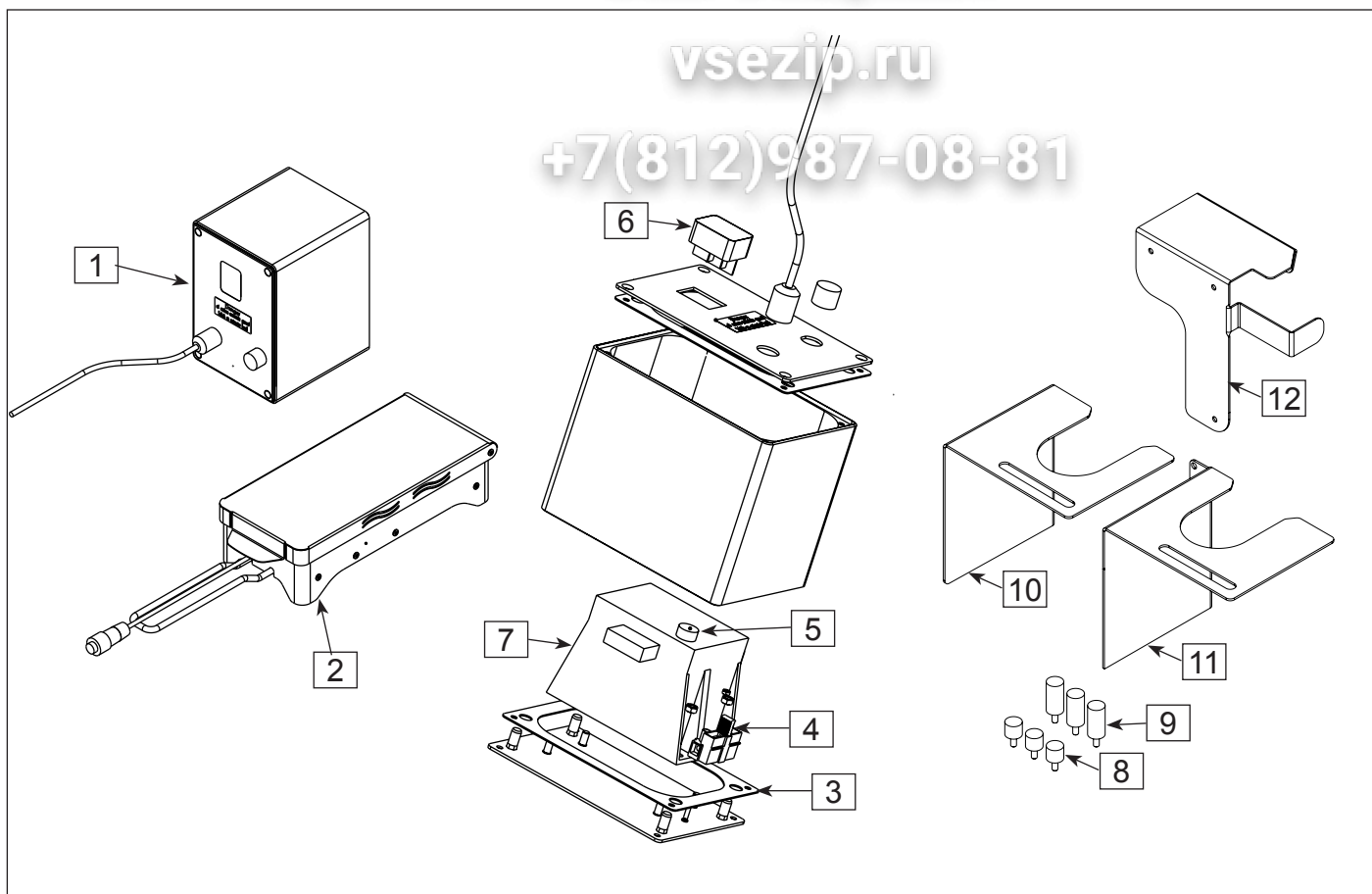
+7(812)987-08-81



Поз.	Наименование	Артикул	Запчасть (3/4) Аксессуар (Акс)
1	Колесо с тормозом	60.73.163	3/4
2	Колесо	60.73.162	3/4
3	Кронштейн крепления	60.30.594	3/4
4	Удерживающий кронштейн подставки	60.30.498	3/4
5	Левый защитный упор	60.73.179	3/4
6	Правый защитный упор	60.73.180	3/4
7	Ножка из нержавеющей стали 100 мм	2039.0129	3/4
8	Поперечина передняя	60.60.519	3/4
9	Поперечина задняя	60.71.499	3/4
10	Адаптер подключения воды	50.00.073	3/4

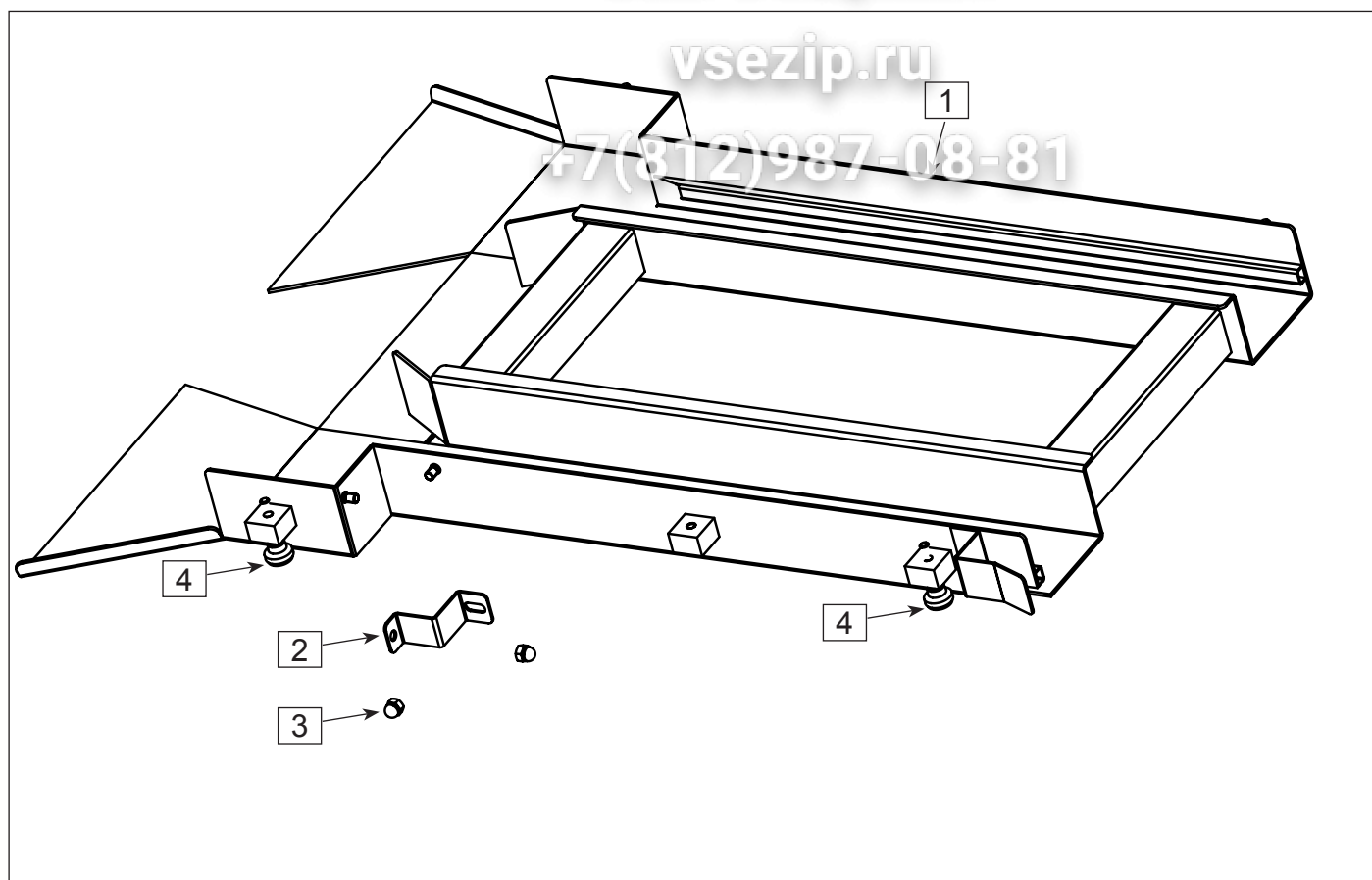
Устройство для копчения Vario Smoke

ВулстОбщепит



Поз.	Наименование	Артикул	Запчасть (3/ч) Аксессуар (Акс)
1	Блок питания 200-240 В	60.73.124	3/ч
-	Блок питания 100-127 В	60.73.118	3/ч
2	Контейнер для опилок	60.73.126	3/ч
3	Уплотнение	60.73.567	3/ч
4	Держатель предохранителя	40.04.479	3/ч
-	Предохранитель 1,6А	4001.0230	3/ч
5	Предохранитель 4А	40.04.790	3/ч
6	Выключатель	40.04.458	3/ч
7	Трансформатор	40.04.426	3/ч
8	Проставочная втулка для напольных аппаратов	60.73.288	3/ч
9	Проставочная втулка для настольных / CombiDuo	60.73.289	3/ч
10	Кронштейн для настольных аппаратов 62/102	60.73.127	3/ч
11	Кронштейн для настольных аппаратов 61/101	60.73.123	3/ч
12	Кронштейн для напольных аппаратов / CombiDuo	60.73.210	3/ч

Въездная рампа для тележки напольных аппаратов



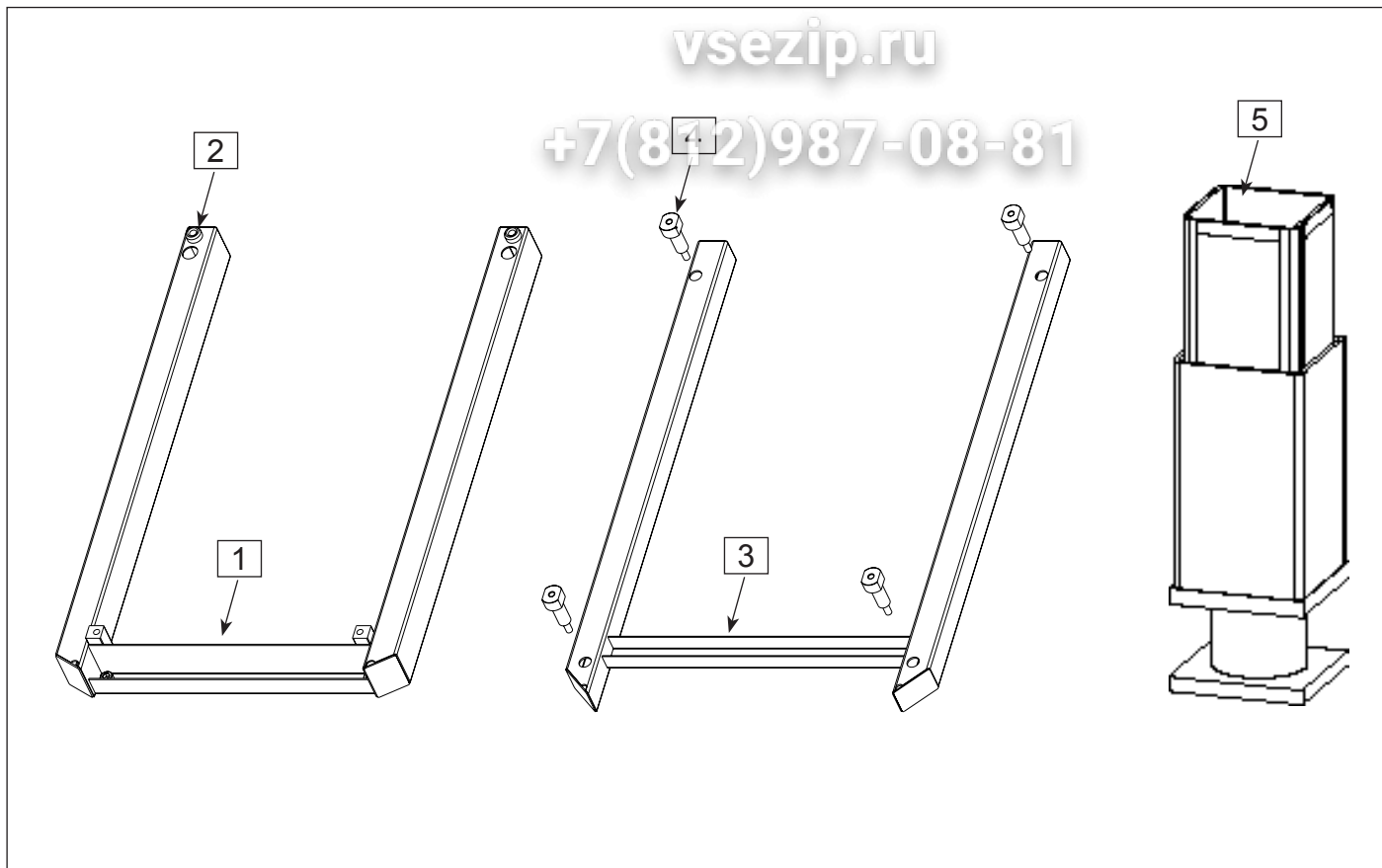
Поз.	Наименование	Артикул	Запчасть (3/ч) Аксессуар (Акс)
1	Рампа 201	60.21.080	Акс
-	Рампа 202	60.22.181	Акс
2	Скоба	60.21.123	3/ч
3	Накидная гайка	1108.0320	3/ч
4	Регулировочный болт	60.60.509	3/ч

Рама регулировки высоты тележки напольных аппаратов

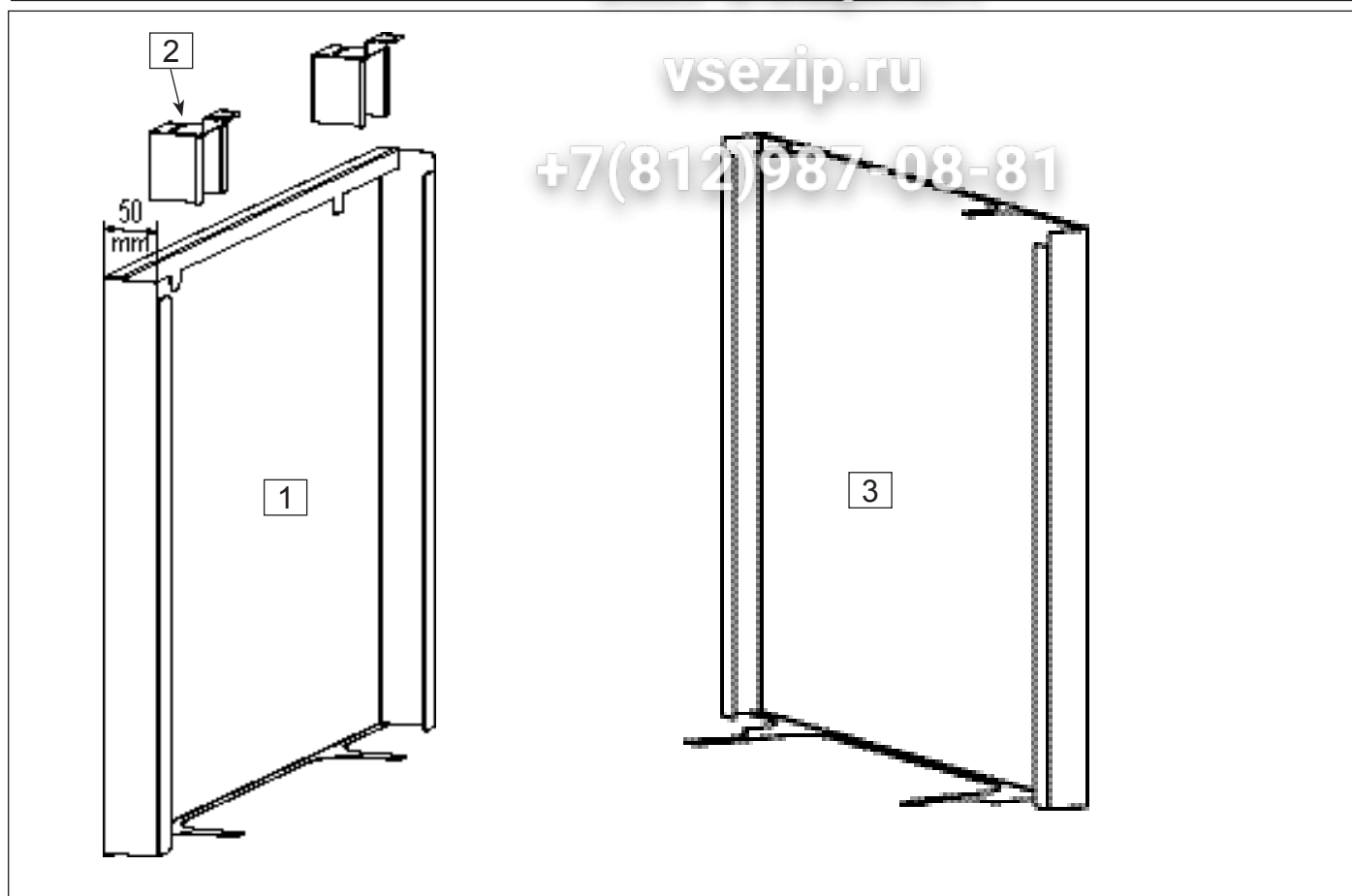
ЭлпОбщепит

vsezip.ru

+7(812)987-08-81



Поз.	Наименование	Артикул	Запчасть (3/ч) Аксессуар (Акс)
1	Рама для тележки 201	60.21.184	Акс
2	Винт для рамы 201	1010.0662	3/ч
3	Рама для тележки 202	60.22.184	Акс
4	Винт для тележки 202	60.22.229	3/ч
5	Удлинение ножек	60.21.179	Акс



Поз.	Наименование	Артикул	Запчасть (З/ч) Аксессуар (Акс)
1	Теплозащитный экран левый 61	60.70.390	Акс
-	Теплозащитный экран левый 101	60.70.391	Акс
-	Теплозащитный экран левый 62	60.70.392	Акс
-	Теплозащитный экран левый 102	60.70.393	Акс
-	Теплозащитный экран левый 201	60.70.394	Акс
-	Теплозащитный экран левый 202	60.70.395	Акс
2	Кронштейн	60.60.992	З/Ч
3	Теплозащитный экран правый 61	60.70.736	Акс
-	Теплозащитный экран правый 101	60.70.743	Акс