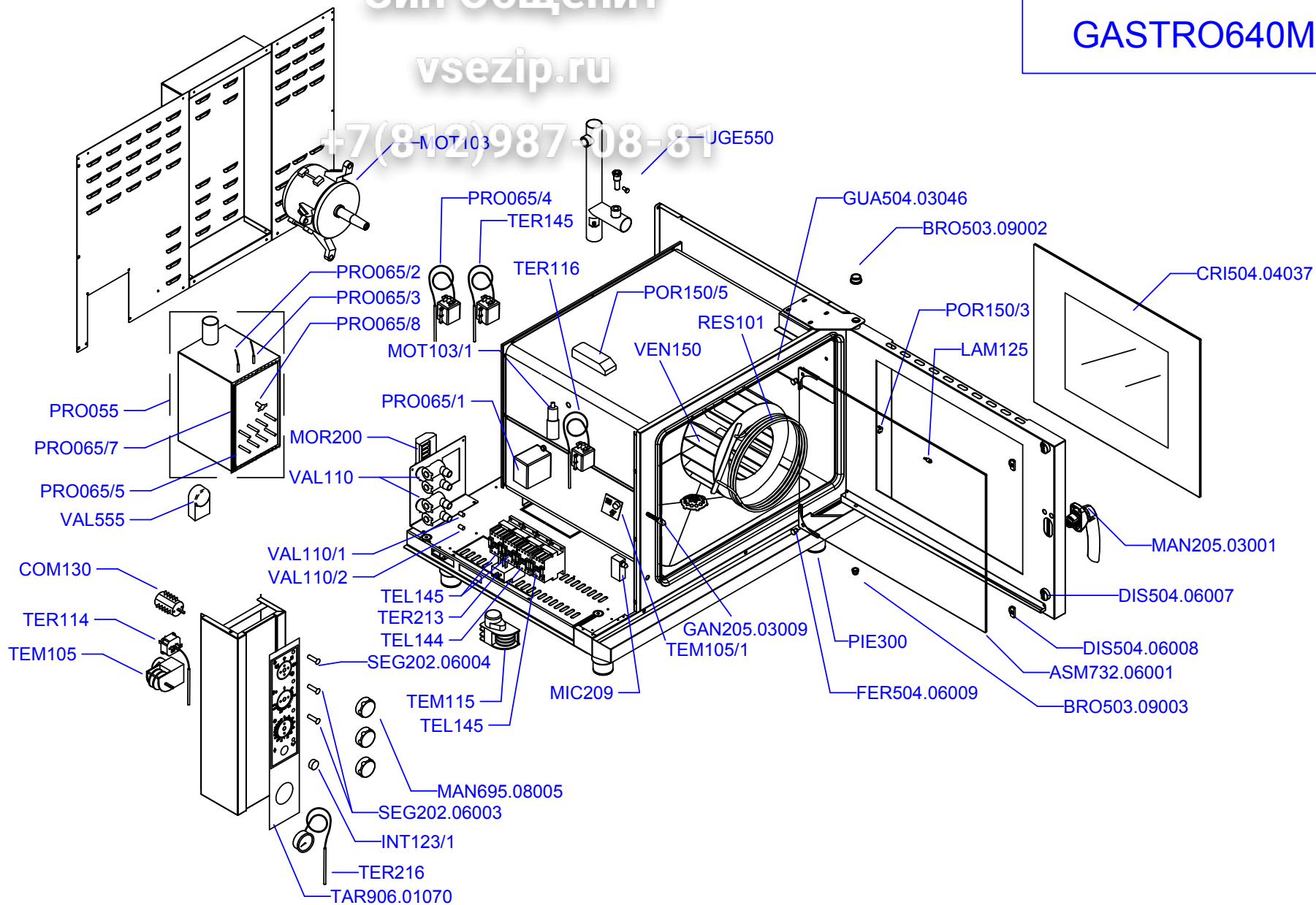


Зип Ощепит

vsezip.ru

+7(812)987-08-81

GASTRO640M



XXXXXX -

Зип Общепит

vsezip.ru

+7(812)987-08-81

GASTRO640M

IT

GB

FR

DE

ES

ASM732.06001
BRO503.09002
BRO503.09003
COM130
CRI504.04037
DIS504.06007
DIS504.06008
FER504.06009
GAN205.03009
GUA504.03046
INT123/1
LAM125
MAN205.03001
MAN695.08005
MIC209
MOR200
MOT103
MOT103/1
PIE300
POR150/3
POR150/5
PRO055
PRO065/1
PRO065/2
PRO065/3
PRO065/4
PRO065/5
PRO065/7
PRO065/8
RES101
SEG202.06003
SEG202.06004
TAR906.01070
TEL144
TEL145
TEM105
TEM105/1
TEM115
TER114
TER116
TER145

TER213
TER216
UGE550
VAL110
VAL110/1
VAL110/2
VEN150
VAL555

VETRO INTERNO
BRONZINA CERNIERA SUPERIORE
BRONZINA CERNIERA INFERIORE
COMMUTATORE GENERALE
VETRO ESTERNO
BLOCCA VETRO
BLOCCA BETRO RUOTANTE
BLOCCA VETRO INTERNO
GANCIO MANIGLIA
GUARNIZIONE CELLA
PULSANTE UMIDIFICAZIONE
LAMPADINA ALOGENA
MANIGLIA
MANOPOLA COMANDI
MICRO-INTERRUTTORE PORTA
MORSETTIERA ALIMENTAZIONE
MOTORE VENTOLA
CONDENSATORE
PIEDINO
PORTALAMPADA
TRASFORMATORE 230/12
PRODUTTORE DI VAPORE
REGOLATORE DI LIVELLO
SONDA
SONDA
TERMOSTATO DI SICUREZZA BOILER
RESISTENZA
GUARNIZIONE
TERMOSTATO DI PRERISCALDO
RESISTENZA
SEGNALATORE ARANCIO
SEGNALATORE VERDE
TARGA ADESIVA COMANDI
CONTATTORE
CONTATTORE
TEMPORIZZATORE
AVVISATORE ACUSTICO
INVERTITORE DI MARCIA VENTOLA
TERMOSTATO COTTURA
TERMOSTATO SICUREZZA
TERMOSTATO ABBATTIMENTO

RELÈ TERMICO
TERMOMETRO ANALOGICO
UGELLO ABBATTIMENTO
ELETTROVALVOLA ACQUA
RIDUTTORE DI PORTATA ROSSO
RIDUTTORE DI PORTATA BIANCO
VENTOLA
VALVOLA A SFERA

INTERNAL GLASS
HINGE BUSH
HINGE BUSH
COMMUTATOR
EXTERNAL GLASS
BLOCKS GLASS
REVOLVING BLOCKING GLASS
BLOCKS INNER GLASS
HANDLE NIB
DOOR SEAL
BUTTON
HALOGEN LAMP
HANDLE
KNOB
MICROSWITCH
SUPPLY TERMINAL BOARD
MOTOR FAN
CAPACITOR
ADJUSTABLE FOOT
LAMPHOLDER
TRANSFORMER
STEAM GENERATOR
LEVEL CONTROL
PROBE
PROBE
BOILER SAFETY THERMOSTAT
RESISTOR
GASKET
PRE-HEATING THERMOSTAT
RESISTOR
ORANGE INDICATOR
GREEN INDICATOR
SCREEN PRINTED PLATTE
CONTACTOR
CONTACTOR
TIMER
BUZER
FAN TIMER
COOKER THERMOSTAT
SAFETY THERMOSTAT
FLUE-GAS SUPPRESSION
THERMOSTAT
RELAY
THERMOMETER
NOZZLE
SOLENOID VALVE
RED FLOW RATE REDUCTION UNIT
WHITE FLOW RATE REDUCTION UNIT
FAN
BALL VALVE

VITRE INTERNE
COUSSINET CHARNIÈRE
COUSSINET CHARNIÈRE
COMMUTATEUR
VITRE EXTERNE
BLOQUE VERRE
BLOCAGE TOURNANT DU VERRE
BLOQUE VERRE INTERNE
MENTONNET DE LA MANETTE
JOINT PORTE INTERNE
BOUTON
LAMPE HALOGÈNE
POIGNEE'
MANETTE
MICRO-INTERRUPTEUR
BORNE ALIMENTATION
MOTEUR
CONDENSATEUR
PIED RÉGABLE
PORTE-LAMPE
TRANSFORMATEUR
PRODUCTEUR DE VAPEUR
RÉGULATEUR DE NIVEAU
SONDE
SONDE
THERMOSTAT DE SÉCURITÉ BOILER
RÉSISTANCE
JOINT
THERMOSTAT DE PRÉCHAUFFAGE
RÉSISTANCE
SIGNAL ORANGE
SIGNAL VERT
PLAQUE SÉRIGRAPHIÉE
TÉLÉRUPTEUR
TÉLÉRUPTEUR
TEMPORISATEUR
AVERTISSEUR ACOUSTIQUE
TEMPORISATEUR
THERMOSTAT DE CUISSON
THERMOSTAT DE SÉCURITÉ
THERMOSTAT ABATTEMENT
DE FUMÉES
RELAIS
THERMOMÈTRE
GICLEUR
ELECTROSOUPAPE
RÉDUCTEUR DE DÉBIT ROUGE
RÉDUCTEUR DE DÉBIT BLANC
VENTILATEUR
SOUPAPE A BILLE

INNENGLAS
SCHARNIER BUCHSE
SCHARNIER BUCHSE
UMSCHALTER
AUSSENGLAS
BLOCK-GLAS
DREHBLOCK-GLAS
BLOCK-INNENGLAS
HANDGRIFF-SPITZE
DICHTUNG INNENTÜR
TASTE
HALOGENLAMPE
GRIFF
BEDIENKNOPF
MIKROSCHALTER
VERSORGUNGSKLEMMENLEISTE
MOTOR
KONDENSATOR
STELLFÜSS
LAMPENFASSUNG
TRANSFORMATOR
DAMPFERZEUGER
NIVELLIERUNGSREGLER
SONDE
SONDE
SICHERHEITSTHERMOSTAT BOILER
WIDERSTAND
DICHTUNG
VORHEIZTHERMOSTAT
WIDERSTAND
MELDER ORANGE
MELDER GRÜN
SIEBDRUCKSCHILD
SCHÜTZ
SCHÜTZ
ZEITSCHALTUHR
SUMMER
ZEITSCHALTUHR
GARTHERMOSTAT
SICHERHEITSTHERMOSTAT
THERMOSTAT RAUCHFILTER

HILFSRELAIS
THERMOMETER
DÜSE
MAGNETVENTI
STROMVENTIL ROT
STROMVENTIL WEISS
LÜFTERRAD
KUGELVENTIL

CRISTAL INTERIO
CASQUILLO BISAGRA
CASQUILLO BISAGRA
CONMUTADOR
CRISTAL EXTERIOR
BLOQUEA VIDRIO
BLOQUEO GIRATORIO DEL VIDRIO
BLOQUEA EL CRISTAL INTERNO
NARIZ
BURLETE INTERIOR PUERTA
BÓTON
LAMPARA ALOGENA
TIRADOR
MANOPLA
MICRO INTERRUPTOR
CAJA DE BORNES ALIMENTACIÓN
MOTOR
CONDENSATOR
PATA CON REGULACIÓN
PORTA-LÁMPARA
TRANSFORMADOR
GENERADOR DEL VAPOR
REGULADOR DE NIVEL
SONDA
SONDA
TERMOSTATO DE SE GURIDAD BOILER
RESISTENCIA
JUNTA
TERMOSTATO PRECALENTAMIENTO
RESISTENCIA
SEÑAL NARANJA
SEÑAL VERDE
PLACA SERIGRAFADA
TELERUPTOR
TELERUPTOR
TEMPORIZADOR
AVISO ACÚSTICO
TEMPORIZADOR
TERMOSTATO DE COCCIÓN
TERMOSTATO DE SEGURIDAD
TERMOSTATO DE ABATIMIENTO
HUMO
RELÉ
TERMÓMETRO
INYECTOR
ELECTROVÁLVULA
REDUCTOR DE ALCANCE ROJ
REDUCTOR DE ALCANCE BLANCO
VENTILADOR
VÁLVULA A ESFERA

XXXXXX

905.32002-00