

МКК-500-01.000Н РС ред 1.0  
код 1С 710000009331  
Машина картофелеочистительная кухонная МКК-500-01  
с подставкой и мезгосборником  
(исполнение с верхней панелью управления)

Круг абразивный 7(812)987-08-81  
МКК-500-01.001Н РС

Шкурка абразивная  
код 1С 100000050326

Обечайка  
код 1С 100000050325

Дуга  
код 1С 100000050318

Ось крышки  
код 1С 720000012037

Люк разгрузочный  
МКК-500-01.002Н РС

Цилиндр в сборе  
код 1С 100000050319

Корпус в сборе  
МКК-500-01.003Н РС

Ребро  
код 1С 100000050174

Фиксатор  
код 1С 100000050305

Ось стопора  
код 1С 720000027146

Крышка в сборе  
МКК-500-01.004Н РС

Щит защитный в сборе  
МКК-500-01.005Н РС

Гофротрубка ПВХ  
код 1С 100000012547

Штуцер  
код 1С 720000027145

Заглушка  
код 1С 120000000556

Втулка резиновая  
код 1С 120000002230

Уголок 1/2"  
код 1С 12000000555

Кран шаровый латунный 1/2"  
код 1С 120000132715

Трамплин  
код 1С 720000049842

Ремень поликлиновой 18РJ483  
код 1С 720000020557

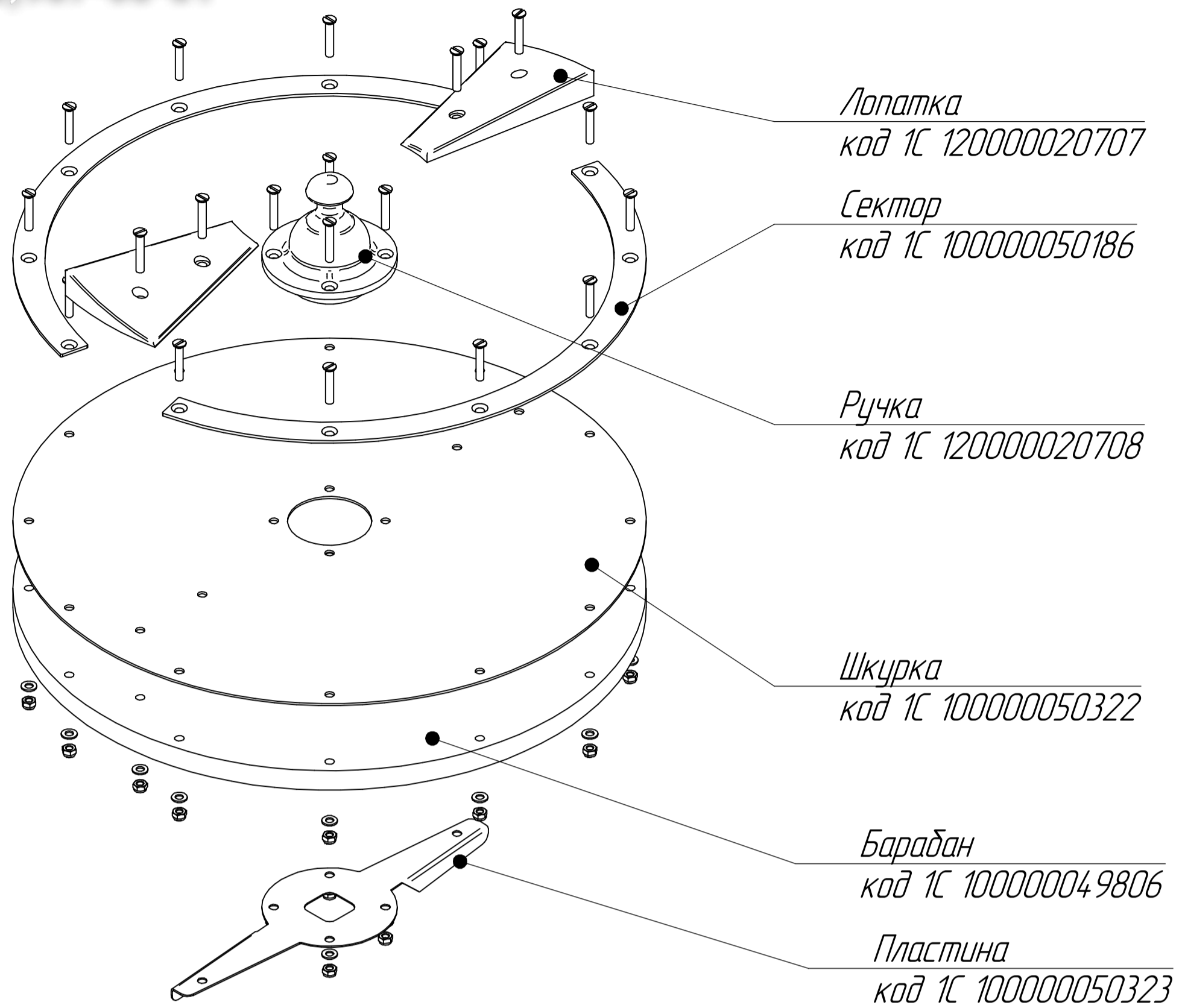
Двигатель в сборе  
МКК-500-01.006Н РС

Защита  
код 1С 100000050304

Подставка  
код 1С 100000050336

Корзина  
код 1С 100000050341

Корпус  
код 1С 100000050344



Ось опоры  
код 1С 720000012062

Ручка поперечины  
код 1С 100000012064

Ось  
код 1С 720000012065

Шайба  
код 1С 100000049645

Поперечина  
код 1С 100000012069

Экран  
код 1С 100000050333

Уплотнитель  
код 1С 100000012561

Заслонка  
код 1С 100000050335

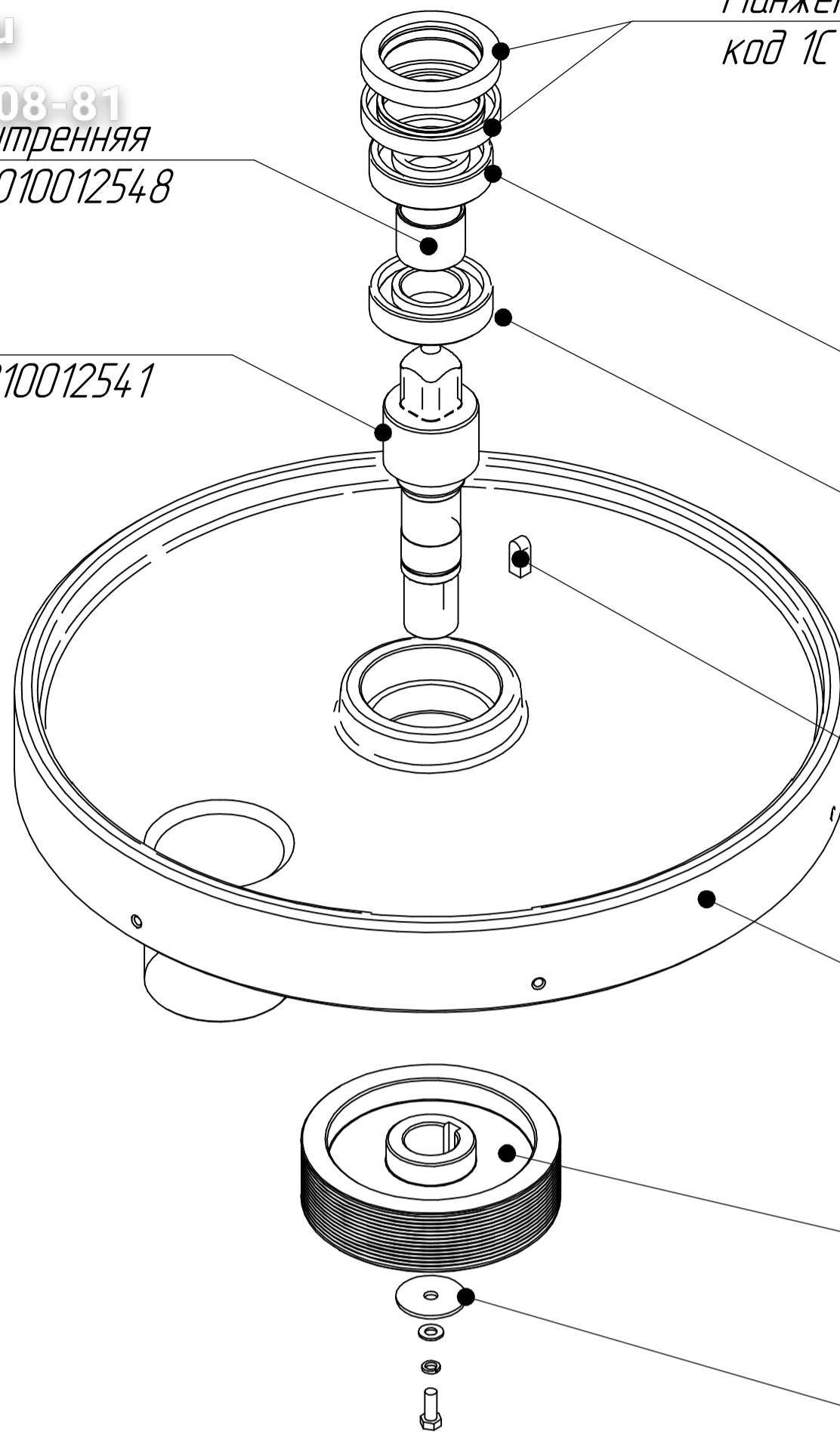
Опора  
код 1С 100000050332

Втулка  
код 1С 720000012061

Фиксатор  
код 1С 720000012070

Ось фиксатора  
код 1С 100000012071

Стержень  
код 1С 720000012063



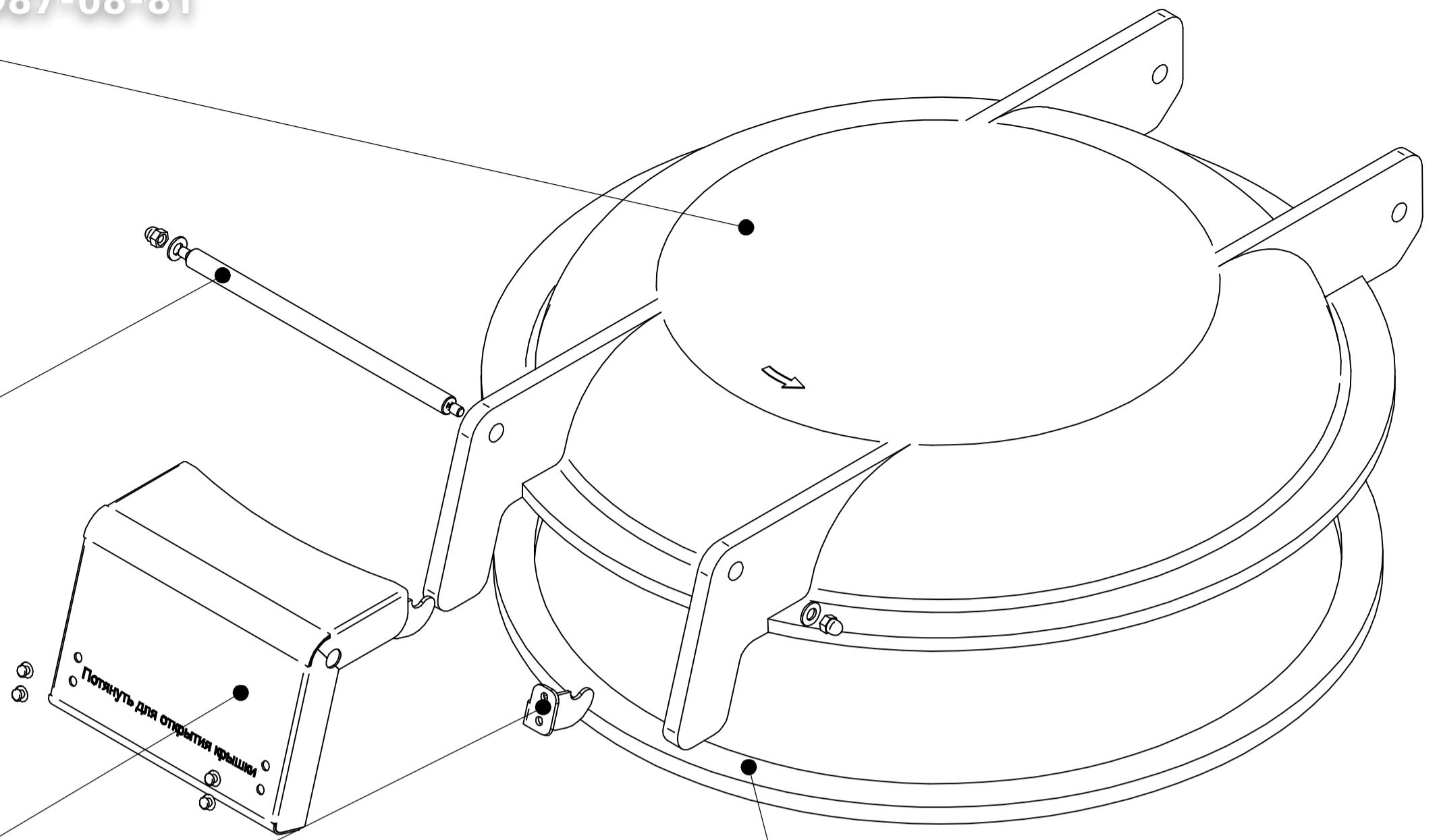
Крышка  
код 1С 720000027147

Ось крышки  
код 1С 720000027148

Рычаг  
код 1С 100000050328

Зацеп  
код 1С 100000012268

Уплотнитель крышки EPDM 21 x 15  
код 1С 100000050229



Кронштейн  
код 1С 100000050283 (812)987-08-81

Микропереключатель  
код 1С 120000044628

Изолятор  
код 1С 100000049683

Фиксатор  
код 1С 100000050347

Кнопка зеленая SHNXB5AA31  
код 1С 120000060158

Динрейка  
код 1С 100000012058

Шайба  
код 1С 100000050285

Контактор NC1-1810 18A  
код 1С 120000061046

Реле РТТ 5-10-1  
код 1С 120000060111

Лампа сигнальная белая  
код 1С 120000006277

Лампа сигнальная желтая  
код 1С 120000006276

Ручка терморегулятора  
код 1С 120000020122

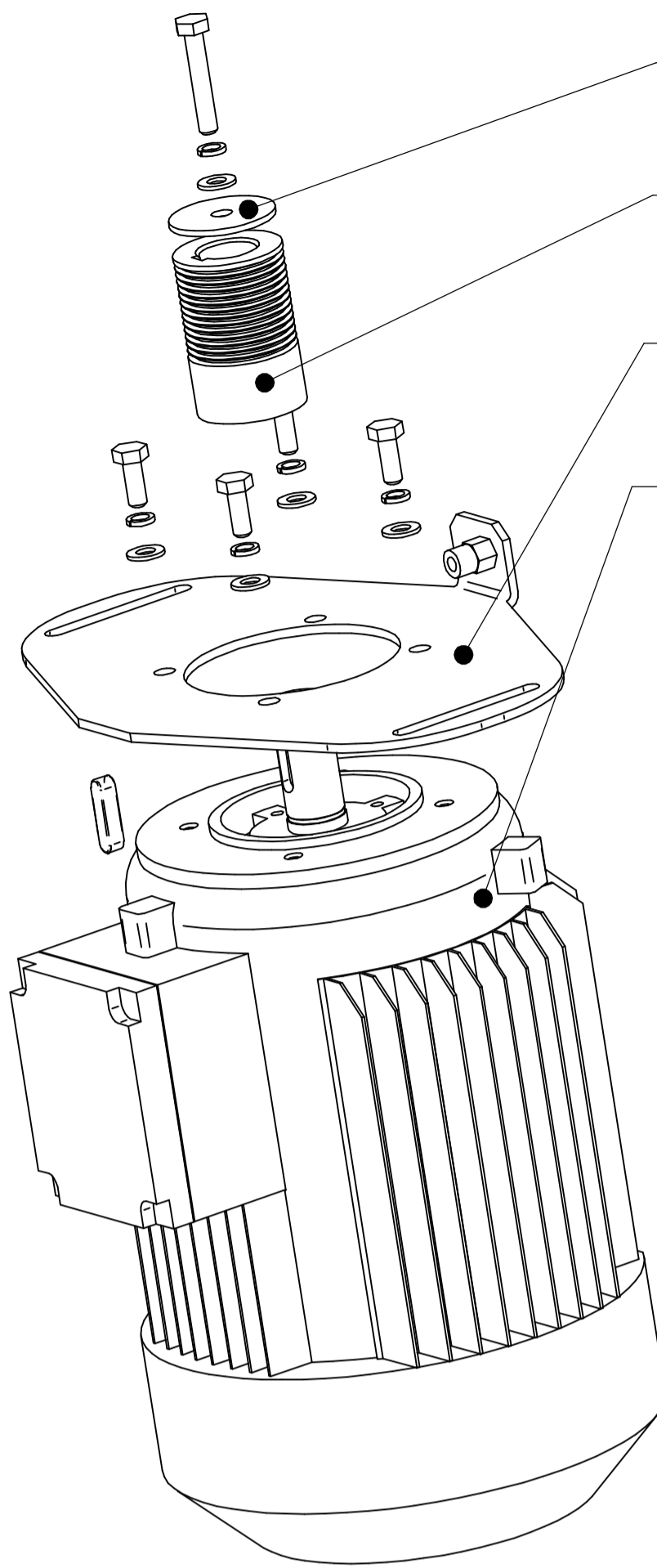
Реле времени 2РВ-6  
код 1С 120000060953

Подложка  
код 1С 100000012805

Щит защитный  
код 1С 100000050330

Клемма упор КД 3  
код 1С 120000060668

Ввод кабельный КГВ16  
код 1С 120000060633



Шайба

код 1С 100000012043

Шкив ведущий

код 1С 720000012553

Кронштейн

код 1С 100000050189

Двигатель эл. АИР80 А4 У3 ИМ 3681

код 1С 120000061017