

Зип Общепит

vsezip.ru

+7(812)987-08-81

ANVIL

ИНСТРУКЦИЯ ПО ЭКСПЛУАТАЦИИ

КИПЯТИЛЬНИК

12л, 16л, 20л, 30л

Модели:

URS 0012/URS1012

URS 0016/URS1016

URS 0020/URS1020 / URS 0030/URS1030

Распаковка оборудования и его проверка.

После распаковки оборудования проверьте его на наличие каких-либо повреждений в результате перевозки. В случае наличия каких-либо повреждений обращайтесь к своему поставщику, предоставьте ему отчет о полученных повреждениях.

На основании этих инструкций мы обеспечиваем себе гарантию против внутренних повреждений. Требования такого рода должны быть направлены поставщику.

Перед запуском оборудования, пожалуйста, внимательно прочитайте инструкцию.

Установка и работа:

Установка кипятильника:

1. Зафиксируйте кран кипятильника на хромированной трубе.
 2. Заверните пластиковую крыльчатую гайку по часовой стрелке для верхней фиксации.
- Затяните, одновременно удерживая кран в вертикальном положении.

Убедитесь, что входное напряжение в сети соответствует параметрам, указанным на шильдике прибора 230 V 50Hz

Инструкции по заполнению.

1. Наполните бак водой до желаемого уровня, таким образом, чтобы уровень воды оказался между отметкой Н (Высший уровень) и L (Низший уровень) находящихся внутри бака.
 2. Убедитесь, что кипятильник отключён от источника питания
 3. Убедитесь в правильности установки крышки прежде, чем включать оборудование
 4. Как только оборудование подключено к заземленной розетке, кипятильник готов к использованию.
 5. Убедитесь, что уровень воды поддерживается. Если уровень воды опустится ниже уровня L, что приведет к сгоранию элементов, то в данной ситуации гарантия аннулируется и не действительна.
 6. Только модель кипятильника DELUX имеет систему от сухого хода.
- В случае осушения бака кипятильника, срабатывает предохранительная система термостата, предотвращающая повреждение элемента.

Зип Общежит

Установите термостат в исходное положение, заполните кипятильник водой до отметки «Н» (высокий уровень) и открутите черный колпачок, который расположен с боку как показано на общей схеме. Затем ослабьте центральный белый контакт, и кипятильник начнет работу. Винт, который расположен на черном колпачке, гарантирует, что механизм термостата защищен от проникновения пыли и влаги.

Переполнение может послужить причиной избытка пара и разбрызгивания горячей воды. Будьте осторожны при снятии крышки с бака, во избежании ошпаривания паром.

Уход.

Перед началом любых работ по техническому обслуживанию оборудования, кипятильник должен быть обязательно отключен от источника питания.

1. Ни в коем случае не опускайте оборудование в воду и не мойте оборудование под струёй воды. При очистке используйте влажную тряпку или губку с мыльным раствором.
2. **Протрите оборудование сухой тряпкой и подождите полчаса перед тем как подключить его к источнику питания. Время от времени необходимо удаление накипи. Это может быть сделано с использованием специальных средств для удаления накипи. Могут быть использованы всевозможные средства для очистки чайников и снятия накипи. Невыполнение мер по очистке кипятильника от накипи может послужить причиной выхождения из строя элемента с следовательно к аннулированию гарантии.**

Контрольная лампа.

1. Контрольная лампа указывает на то, что кипятильник работает.

Кипячение воды:

1. Заполните кипятильник как было описано ранее.
2. Подключите его к источнику питания и включите его.
3. Поверните контрольную ручку в желаемую позицию.
4. Позиции 1-5 на регуляторе энергии гарантируют, что кипятильник будет включаться и выключаться. Чем выше установленное значение, тем дольше период нагрева. Это влечёт затраты как воды, так и энергии.
5. Позиция 6 поддерживает элемент постоянно включённым. Если в этой позиции элемент перегорит, Гарантия будет утеряна.

Безопасность.

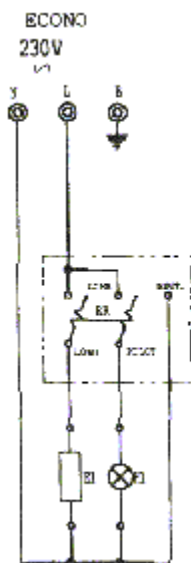
Никогда не оставляйте кипятильник включенным на ночь. При работе кипятильника проверяйте наличие воды в баке.

1. В случае если оборудование расположено близко от стен, кухонной мебели, декоративных панелей и т.д., они должны быть изготовлены из не воспламеняющихся материалов. В противном случае уделите особенное внимание противопожарной защите.
2. Используйте оборудование на индивидуальной цепи 15А. Не перегружайте цепь.
3. Убедитесь в том, что электрический шнур не контактирует с каким – либо горячим источником
4. Если электрический кабель поврежден, то необходимо заменить его на новый, обратившись за помощью к квалифицированному специалисту.

Информация о подключении электричества

Модели URS0012,Urs0016,
URS 0020,URS0030,
URS1012,URS1016
URS 1020,URS1030

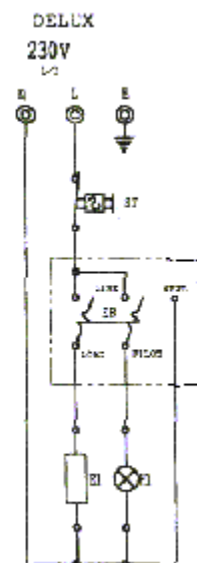
230V-50Hz 3000 Ватт



Электрическая схема и список зап. частей

МОДЕЛЬ КИПЯТИЛЬНИКА - 12LITRE, 16LITRE, 20LITRE, 30LITRE - 230V
ECONO MODEL CODE: URS0012 / URS0016 / URS0020 / URS0030
DELUX MODEL CODE: URS1012 / URS1016 / URS1020 / URS1030

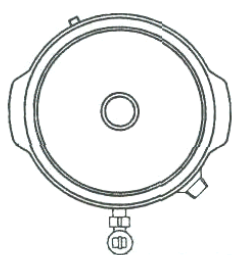
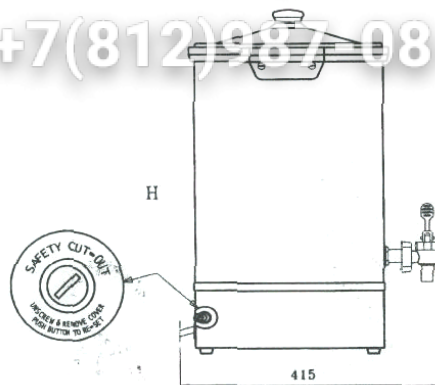
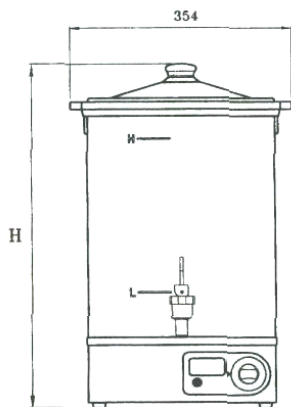
| Легенда | Описание | Номер |
|---------|----------------------------|----------------|
| ER | Регулируемый элемент | 1-PC-81 |
| E1 | ECONO - 3000W/230V элемент | 5-300W-URN |
| E1 | DELUX - 3000W/230V элемент | 5-300W-URN-POC |
| H1 | Кнопка лампы | 1-PL-GP |
| ST | Термостат | 1-OT-THERM-URN |



Зип Общепит

vsezip.ru

+7(812)987-08-81



| MODEL | HEIGHT IN MM |
|---------------------|--------------|
| URS 0012 / URS 1012 | 450 MM |
| URS 0016 / URS 1016 | 510 MM |
| URS 0020 / URS 1020 | 560 MM |
| URS 0030 / URS 1030 | 700 MM |

OVERVIEW SCHEMATIC OF URNS

