

Зип Общепит

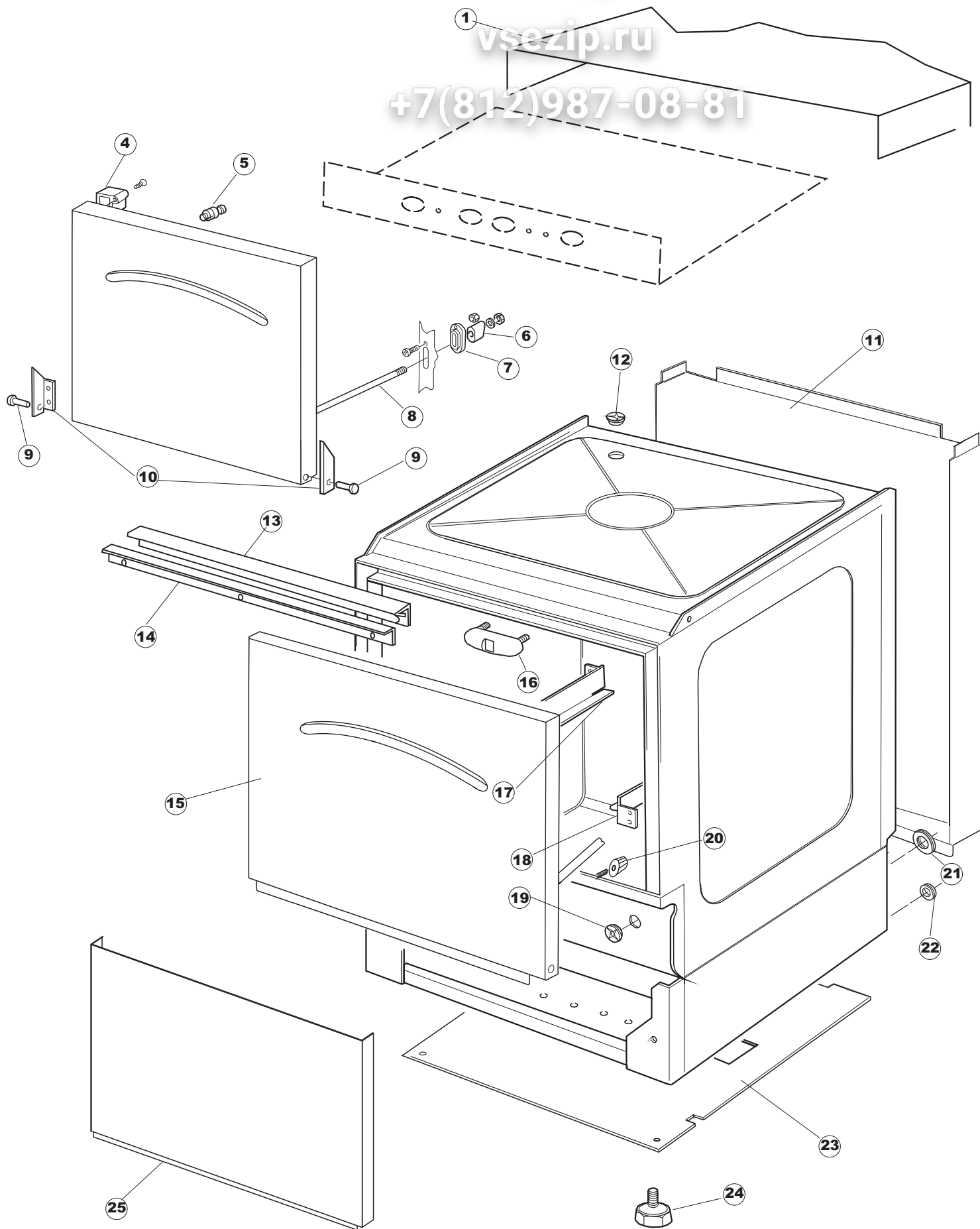
vsezip.ru

INOKSAN
+7(812)987-08-81

**SPARE PARTS CATALOGUE
ERSATZTEILKATALOG
CATALOGUE PIECES DETACHEES
CATALOGO PARTI RICAMBIO
CATALOGO DE PIEZAS DE RECAMBIO
CATALOGO PEÇAS DE REPOSIÇÃO**

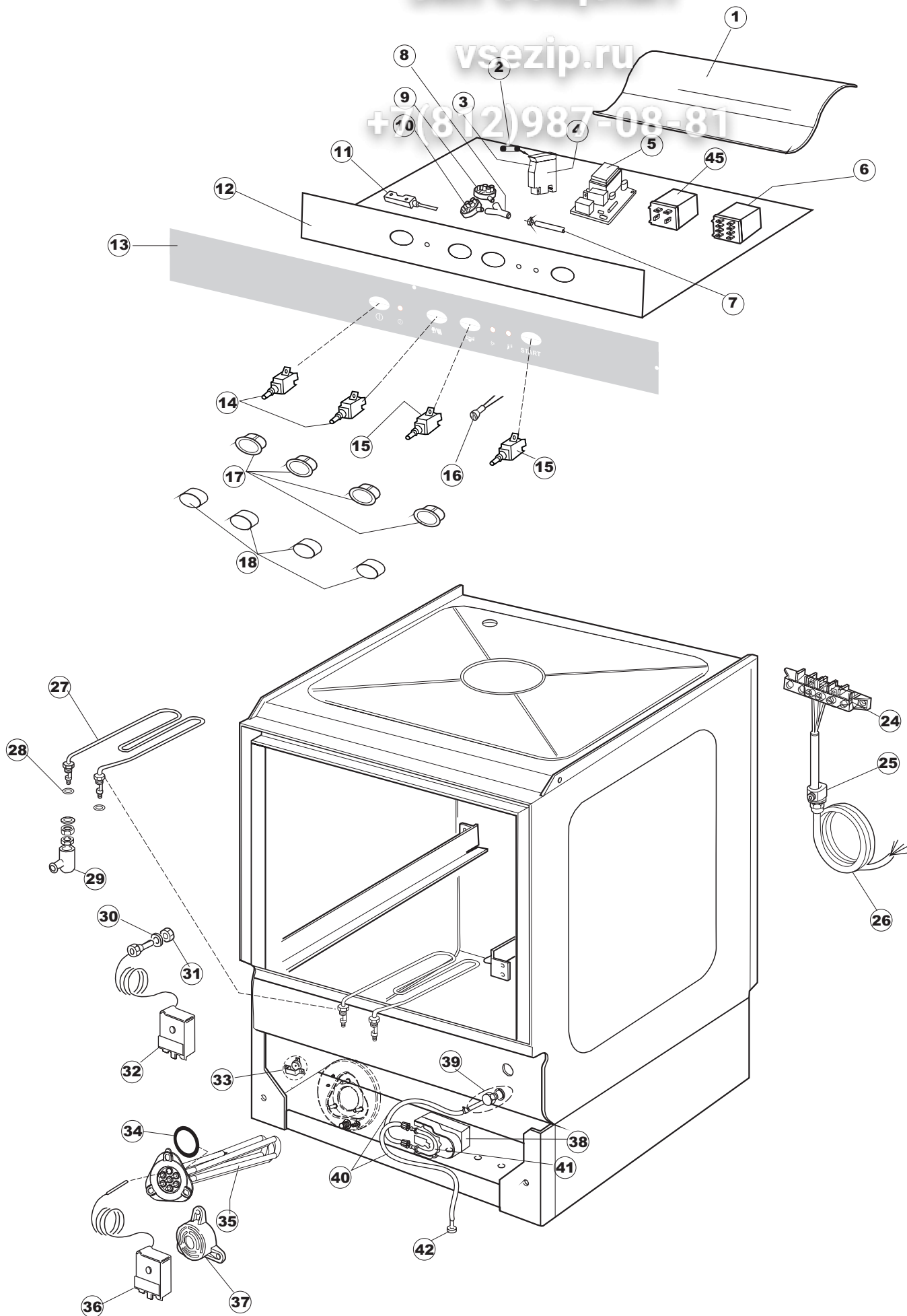
Fast 160D PA

31-05-2010



vsezip.ru

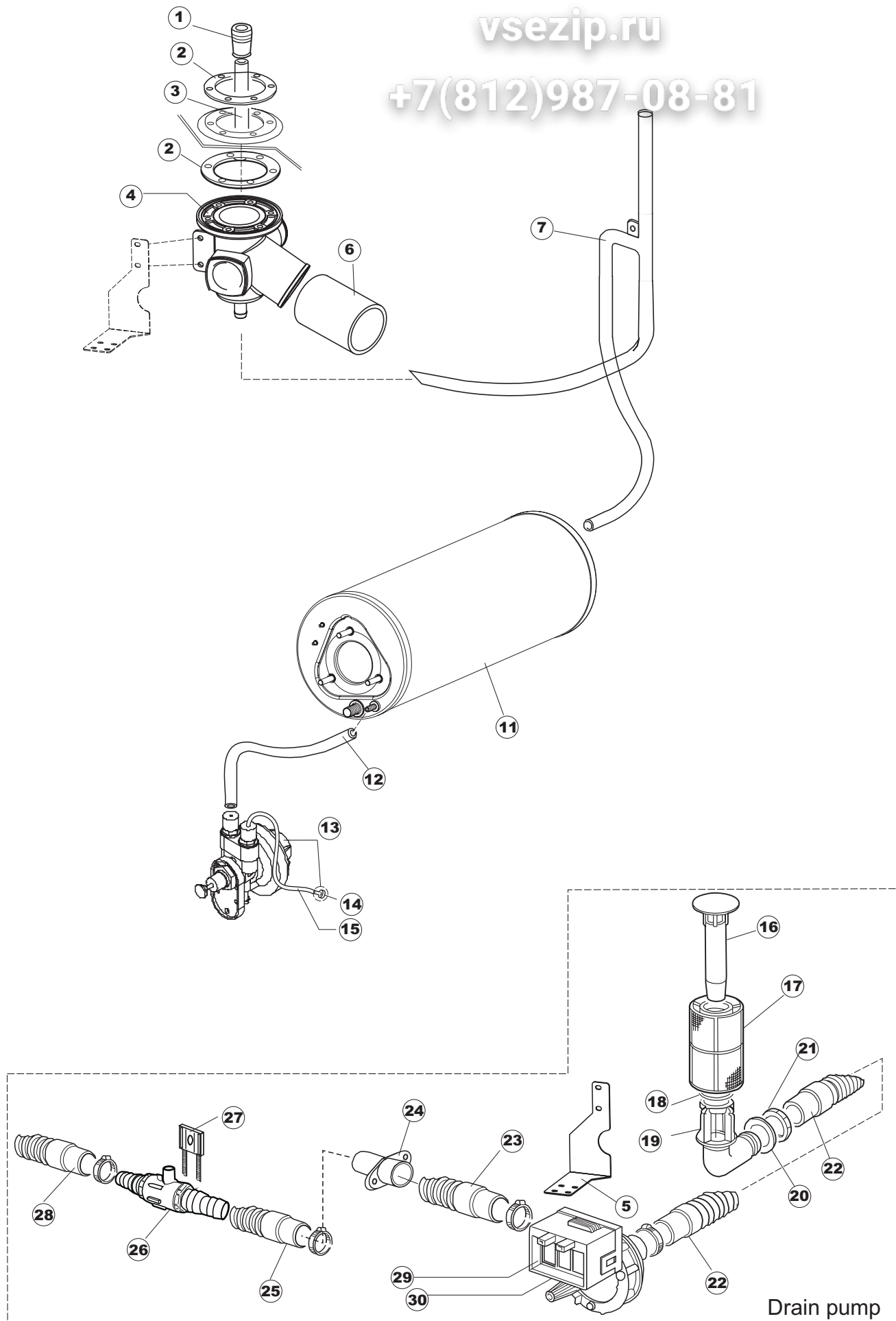
+7(812)987-08-81

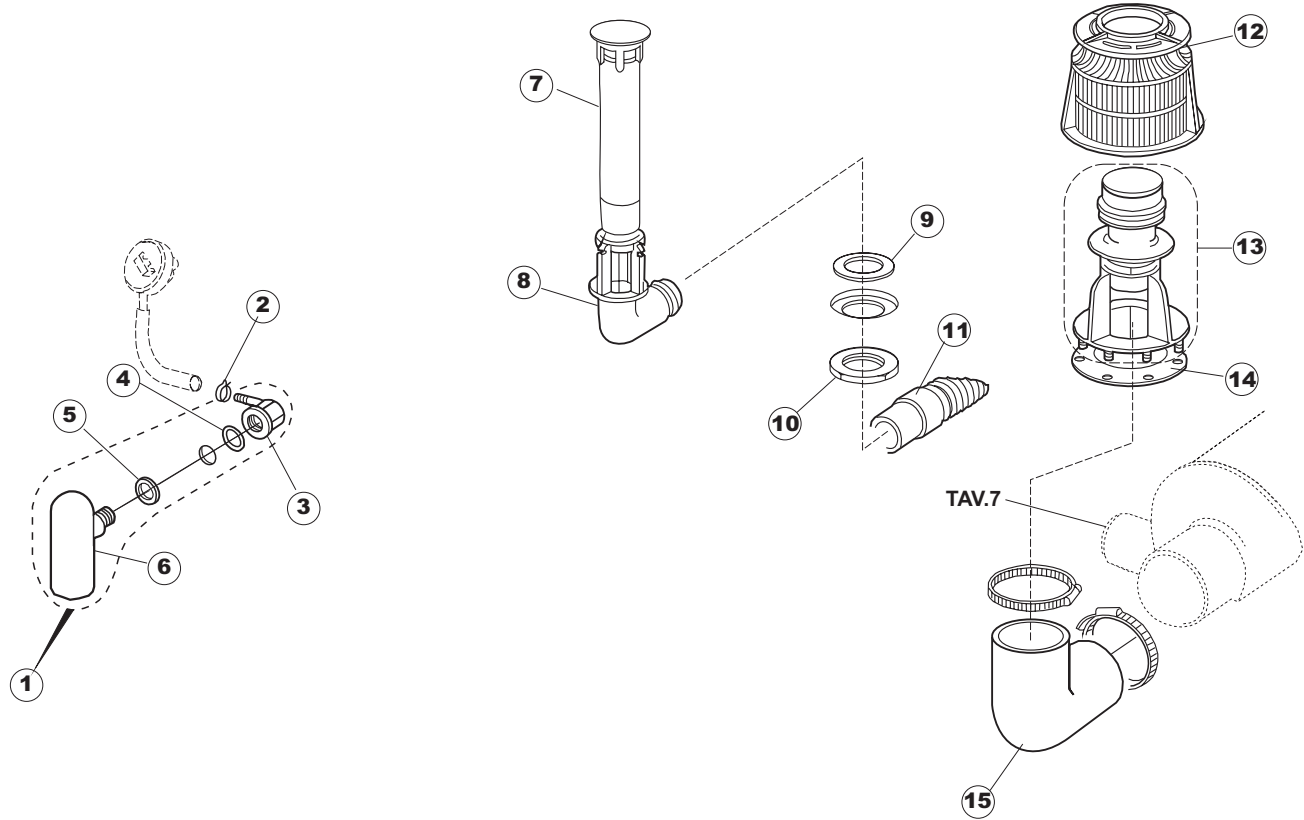
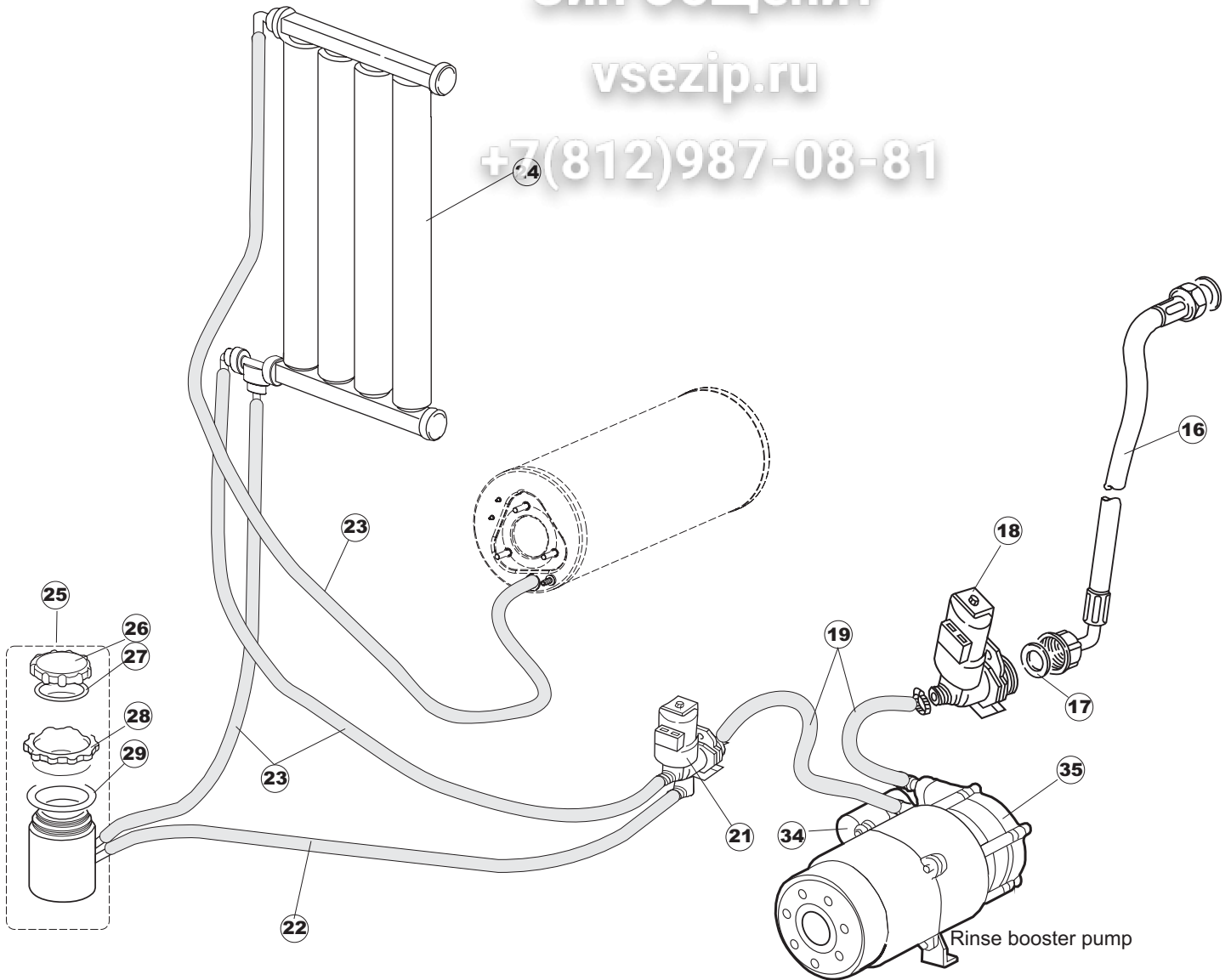


3 Zip-Общепит

vsezip.ru

+7(812)987-08-81

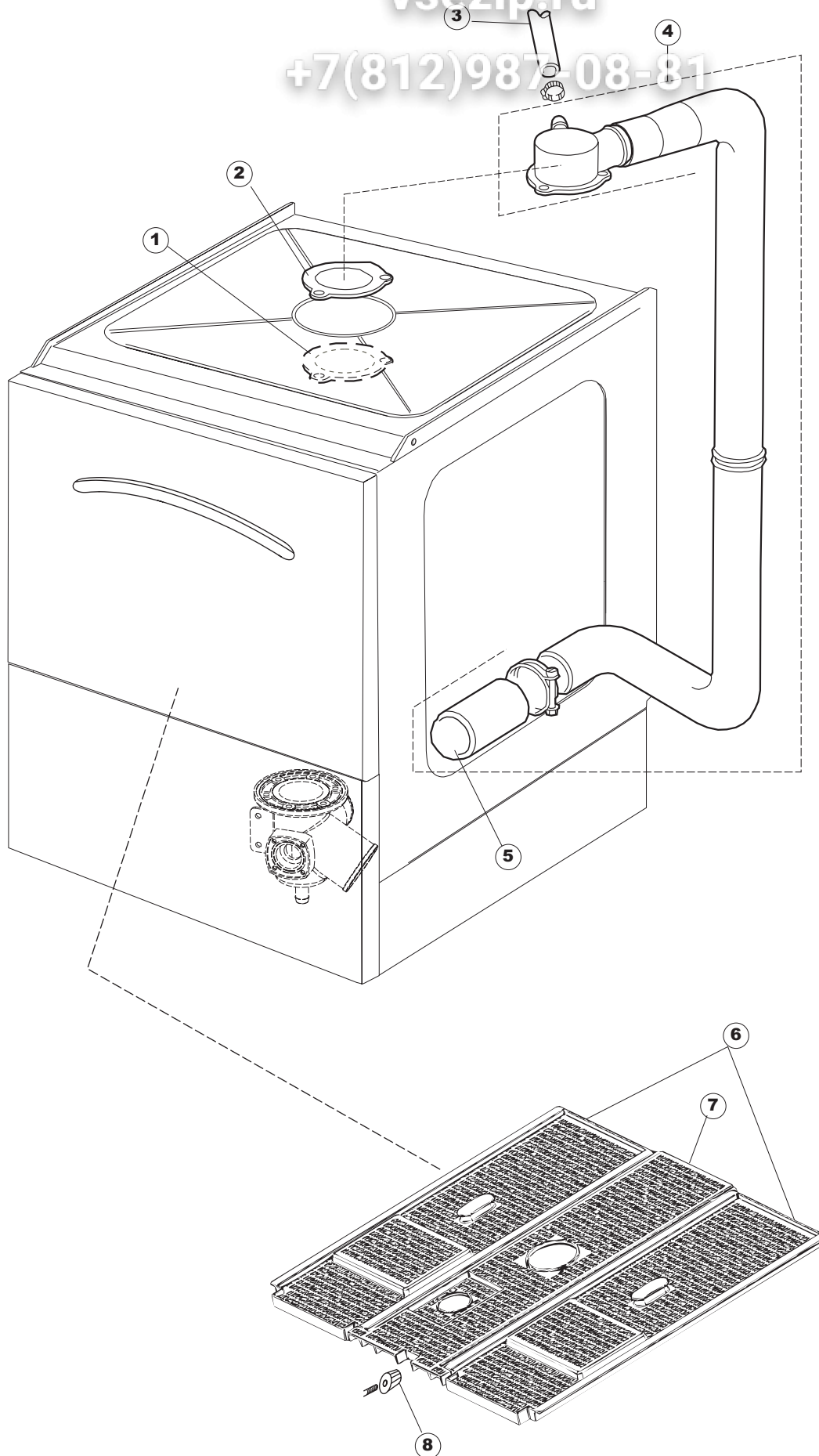




5 Zip Общепит

vsezip.ru

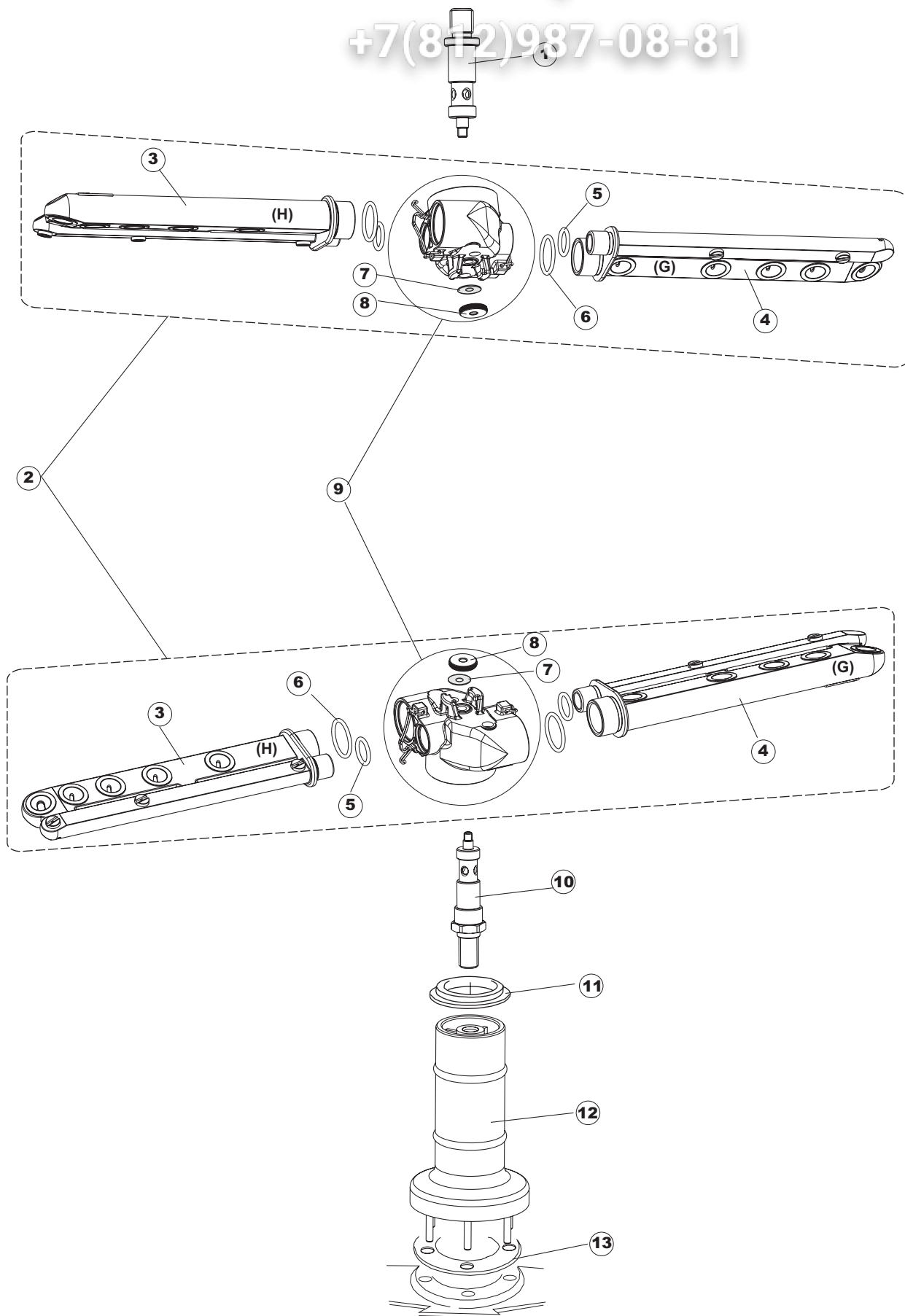
+7(812)987-08-81



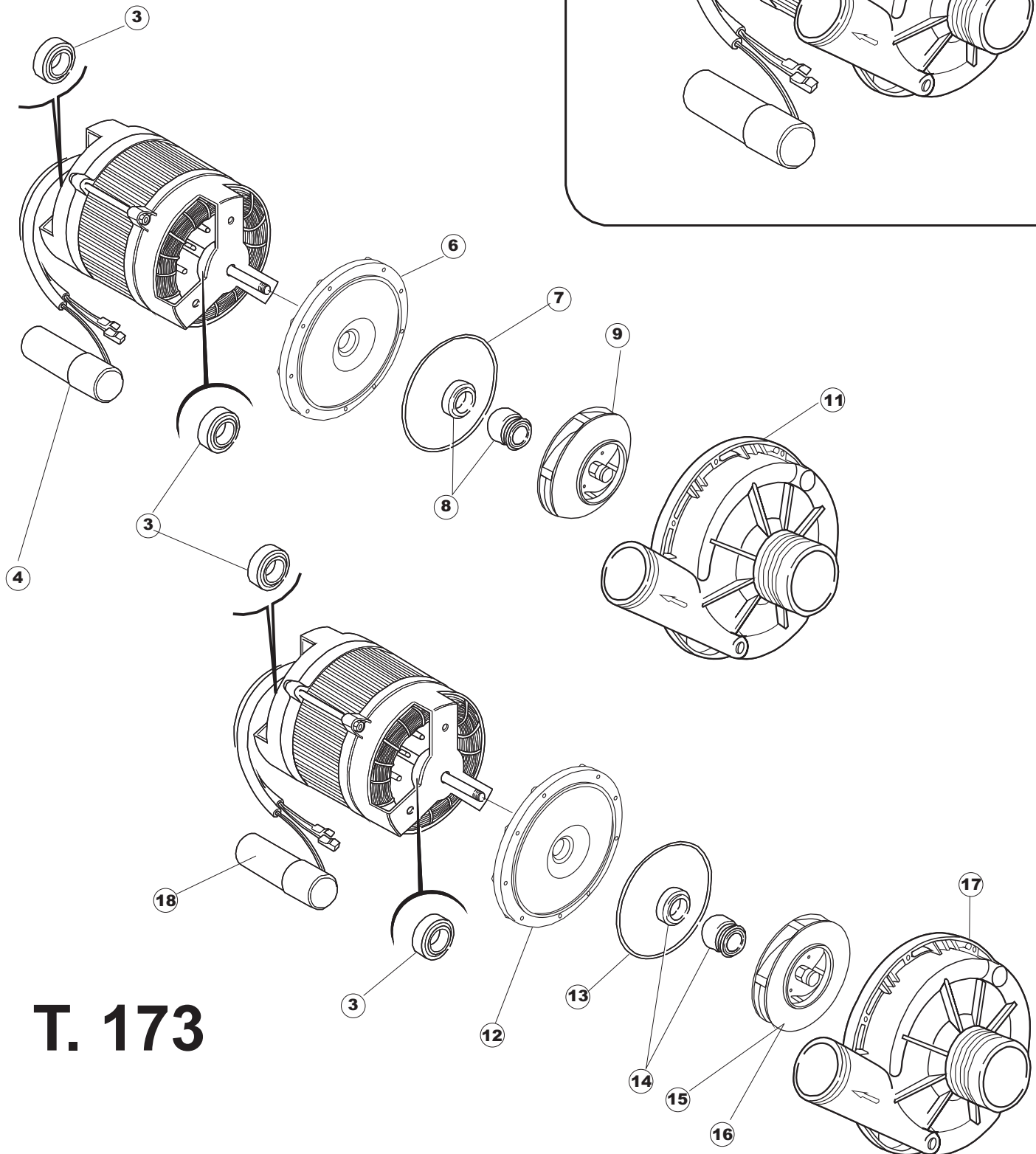
6 Zip Общепит

vsezip.ru

+7(812)987-08-81



B. 237
(T2350)



T. 173

Seite	Position	Code	Alter Code	Beschreibung
1	1	004066	REB004066	DECKEL - 50/503
1	4	999108	REB999108	GRUPPO CALAMITA PORTA 453/463/500/503
1	5	325030	REB325030	PFLOCK, SCHLOSS INOX
1	6	417041	REB417041	SCHRAUBENMUTTER, TÜRSCHLAG
1	7	307003	REB307003	ANSCHLAG, SCHRAUBENMUTTER FÜR STAB
1	8	304021	REB304021	STANGE, TÜRSCHIENE 50/500/453/463/503
1	9	325036	REB325036	ZAPFEN, TÜRSCHARNIER 50
1	10	311019	REB311019	SCHARNIER, TÜR 45/46/50.
1	11	022095	REB022095	PLATTE, HINTEN CPL 50/503
1	12	480058	REB480058	GUMMISTÖPSEL D.17
1	13	437081	REB437081	DICHTUNG, TÜR - 50/503
1	14	033301	REB033301	WINKEL, FEST FÜR TÜRDICHTUNG 50/503
1	15	029646		TUER
1	16	994012	DWS30	GRUPPO SERRATURA EB/F 22/44
1	17	015064		KORBBAHN SX.
1	18	015063		KORBBAHN DX.
1	19	480057	REB480057	GUMMISTÖPSEL D.14
1	20	408006	REB408006	BESCHLAG, FÜR TANKFILTER - GRAU
1	21	459004	REB459004	ROHRDURCHGANG, GUMMI DI.34
1	22	459006	REB459006	KABELDURCHGANG, DI9/De16 22
1	23	030080	REB030080	SCHUTZ, UNTEN SOCKEL 50/503
1	24	461019	REB461019	VERSTELLFUSS D30 M8
1	25	012326		FRONTPANEEL
2	1	214108		DURCHSICHTIGER SCHUETZ FUER ELEKTRISCHE ANLAGE DES GESCHIRRSPUELERS
2	2	228010		SICHERUNG 5X20 T4A
2	3	210010		SICHERUNGSHALTER
2	4	210011		PLAETTCHEN
2	5	215029		KARTE
2	6	229039		RELAIS 62.82.8.230.0300
2	7	143013	REB143013	SCHLAUCH PVC GRUEN 4X7
2	8	035031	REB035031	Y-VERBINDUNGSST., DRUCKSCHALTER 760
2	9	224010		DRUCKSCHALTER, SICHERH. ABLASSPUMPE 110/75
2	10	224003	REB224003	DRUCKSCHALTER - 55/35
2	11	80871		TUERKONTAKTSCHALTER
2	12	025990		BEDIENUNGSBLENDE AMIKA 6X
2	13	026184		MASKE POLYESTERE
2	14	208010	REB208010	ABLENKER, DOPPELT - 35/40/50
2	15	226071	REB226071	DRUCKT. MIT DOPPELKONTAKT 35/40/50
2	16	216025	REB216025	KONTROLL-LAMPE, REIHE 24.5.0.00.04.78
2	17	226121		ELLIPTISCHE, DRUCKTASTENGEHAEUSE (111362)
2	18	227067		TASTE, ELLIPT. BLAU
2	24	220011	REB220011	* KLEMMENBRETT, 5-POLIG + ERDUNG FV.122
2	25	459005	REB459005	KABELKLIPPS, STEAB Art.5024
2	26	204034		KABEL, [CE] H07RNF 5x1.5x3,0mt
2	27	230086	REB230086	WIDERSTAND, TANK 2700W/220V-3200W/240V 22/44/50
2	28	456015	REB456015	O-Ring 112 9.92X2.62
2	29	463007	REB463007	FITTING, WIDERSTANDSSCHUTZ
2	30	437030	REB437030	DICHTUNG, D14D22S1.5 FASERSTOFF
2	31	417017	REB417017	SCHRAUBENMUTTER, TANKTHERMOSTAT
2	32	236042	REB236042	THERMOSTAT, TANK TR711 Tf-53ø
2	33	236047	REB236047	SICHERHEITSTHERMOSTAT

2	34	456002	REB456002	O-Ring 48x6,2		
2	35	230116		HEIZUNG 3000W/230V		
2	36	236043	REB236043	THERMOSTAT, BOILER TR711 Tf-830		
2	37	69870		HEIZUNGSSCHUETZ DES WARMWASSERBEREITERS		
2	38	209029		PERISTAKTISCHES DOSIERGERAET REINIGER		
2	39	468151	DZR150NT	TANKEINLAUF CPL NM*		
2	40	143194	REB143194	SCHLAUCH 4X6 CRISTAL DURCHS.		
2	41	143258		MEMBRANSCHLAUCH SANTOPREN		
2	42	121993		FILTERANORDNUNG		
2	45	229029	REB229029	RELAIS FINDER 65.31 230/50		
3	1	441009	REB441009	EINSATZ, DICHT. D10 SAMM.S621-		
3	2	437014	REB437014	DICHTUNG, UNT.SAMMELLEITUNG S850		
3	3	143174	REB143174	ROHR, UNT. WASSERSAMMELL.NACHSPÜL. 50		
3	4	111030		GR.SAMMLER UNTEN NEUTRAL E50NM+VERSCHL		
3	5	035064		BÜGEL, ABLASSPUMPE FÜR SAMMELLEITUNG 50NM		
3	6	127026	REB127026	MUFFE, ZUFUHR PUMPE 22/500		
3	7	143240		LEITUNG, H-JOB.COND.		
3	11	104060		BOILER		
3	12	143005	SPG10	SCHLAUCH TP 5X11 (CASER/15/NL C4N)		
3	13	209025		DOSIERPUMPE KLARSPUELER		
3	14	121149		SIEB FUER SPUELMITTELPUMPE		
3	15	H.775601		ROHR 4x6 CRISTAL BLAU PVC		
3	16	142053	REB142053	ÜBERLAUF, ABLASS 50/503 NM		
3	17	121078	REB121078	FILTER, ABLASSPUMPE 463/503		
3	18	303019	REB303019	SPANNRING FÜR ABLASSPUMPENFILTER 503		
3	19	136023	REB136023	ABFLUSS, GEBOGEN 50/503		
3	20	437063	CGG42	DICHTUNG, ABFLUSS 50		
3	21	417081	CDP2	SCHRAUBENMUTTER, KUNST. 1'- 1/4		
3	22	127050	REB127050	MUFFE, STEIF ABS. ABL.P. 500/503		
3	23	127044	REB127044	MUFFE, ABSAUG.ABLASSPUMPE 353/403		
3	24	468152	REB468152	VERBINDUNGSST., ABLAUF CLEAN.3		
3	25	127037	REB127037	MUFFE, ABLAUF CLEAN.3		
3	26	144003	REB144003	ENTLÜFTUNGSVENTIL, ABLASSPUMPE		
3	27	423024	REB423024	SCHELLE, KUNST. BEF.FÜR ABLASSROHRPUMPE		
3	28	143178	REB143178	ABLASSROHR - 50		
3	29	130105	REB130105	ABLASSPUMPE (50/503/460/BD18)		
3	30	130150		ABLASSPUMPE (50/503/460/BD18) 60HZ		
4	1	984005	REB984005	GRUPPO CAMPANA PRESSOST.35/40		
4	2	423011	REB423011	SCHELLE, FEDER		
4	3	468029	REB468029	VERBINDUNGSSTK. TANKEINLAUF		
4	4	456020	REB456020	O-Ring 3050 R495		
4	5	437019	REB437019	DICHTUNG, GLOCKE DRUCKSCH. V.M.		
4	6	107005	REB107005	GLOCKE, DRUCKSCHALT. EB 35/40		
4	7	142052	REB142052	ÜBERLAUF 50/503 NM		
4	8	136023	REB136023	ABFLUSS, GEBOGEN 50/503		
4	9	437063	CGG42	DICHTUNG, ABFLUSS 50		
4	10	417081	CDP2	SCHRAUBENMUTTER, KUNST. 1'- 1/4		
4	11	143178	REB143178	ABLASSROHR - 50		
4	12	121052	DAF136U	FILTER, PUMPE - 22/44		
4	13	478059		HALTER, FILTER GRAU+VERLANGERUNG		
4	14	437015	REB437015	DICHTUNG, PUMPENFILTER S651-		
4	15	127041	REB127041	MUFFE, ABSAUG. 463/503		
4	16	929169	RAT32	TUBO DI CARICO DEL TERMOPLAS.VEDI 143270		
4	17	437041	REB437041	DICHTUNG 3/4 GASVERSORG.		
4	18	240016	DEV3S16	ZUFLUSSVENTIL 1-WEG 3/4 230V DROSS.16L		
4	19	143004	REB143004	ROHR, DRUCKSCHALTER TP 10X17 (CASER/15NL C4N)		

4	21	999288		GRUPPO VALVOLA DEVIATR.CON RIDUTTORE		
4	22	143265		NICHT IN DER PREIS LISTE		
4	23	143004	REB143004	ROHR, DRUCKSCHALTER TP 10X17 (CASER/15NL C4N)		
4	24	117007		WASSERENTKAELKER		
4	25	406998	REB406998	SALZBEHALTER NM		
4	26	480005	REB480005	PFROPFEN, SALZBEHALTER		
4	27	456052	REB456052	O-Ring 144		
4	28	429011	REB429011	GEWINDERING, SALZBEH.		
4	29	437034	REB437034	DICHTUNG, D68D81S3 GUMMI		
4	34	206002	REB206002	KONDENSATOR - 10 mF		
4	35	130143		HILFSPUMPE, KUNST. FLANSCH		
5	1	303029	REB303029	TROPFRING 46/50..		
5	2	437064	REB437064	DICHTUNG, SAMMELLEITUNG, ZENTR.OB.50		
5	3	143240		LEITUNG, H-)OB.COND.		
5	4	115131		WASCHLEITUNG AUSSEN CPL.E50-503		
5	5	127036	REB127036	MUFFE, UNT. SPÜL.KOND. 50/f		
5	6	121139		FILTER		
5	7	121138		FILTER		
5	8	408006	REB408006	BESCHLAG, FÜR TANKFILTER - GRAU		
6	1	325080		ACHSE PARALLEL WASCHARM OBEN E50/503		
6	2	990113		GRUPPO LAV.RISC.BRACCI PARALLELI E50..		
6	3	106153		SPUEL/NACHSPUELARM E50 (8DUESEN) PARALLEL		
6	4	106152		SPUEL/NACHSPUELARM E50 (7 DUESEN) PARALLEL		
6	5	456070		OR D.I.15.54X2.62 ART.20886		
6	6	456071		OR D.I.24X2.5 ART.34916		
6	7	437100		DICHTUNG		
6	8	454006		ZAPFEN		
6	9	129068		CORPETTO COMPLETO X PETTINI PAR.D44		
6	10	325079		ACHSE SPUEL-/NACHSPUELARM E45/50/503		
6	11	199058		DROSSELSCHEIBE, WASSER KUNST.E55		
6	12	115075	REB115075	ZENTR.LEITUNG - UNTEN 50 (H=108)		
6	13	437014	REB437014	DICHTUNG, UNT.SAMMELLEITUNG S850		
7	1	130109	REB130109	PUMPE HP 0.80 220/240-50 - 50/500		
7	2	130119		PUMPE B237 HP 0.80 220/60 50		
7	3	314001	REB314001	LAGER 6201/2Z		
7	4	206003		KONDENSATOR - 12.5 mF		
7	6	315017	REB315017	FLANSCH, MIT DECKEL B237		
7	7	437049	REB437049	DICHTUNG, PUMPE 2277		
7	8	141002	REB141002	DICHTUNG, MECH., ROTIER. D 12		
7	9	124065		PUMPENFLUEGELRAD B237 FUER GESCHIRR- SPUELER		
7	11	116021	REB116021	PUMPENGEHAUSE, B237		
7	12	315022	REB315022	FLANSCH, PUMPE LGB T-173/174		
7	13	456031	REB456031	O-Ring T30-1297 D.2		
7	14	141007	REB141007	DICHTUNG, MECH.D.26x13x5,5 BR.		
7	15	124031	RAG291	LAUFRAD, ZU 50HZ D.104 T170		
7	16	124053		LAUFRAD, ZU 60HZ		
7	17	116019	REB116019	PUMPENGEHAUSE, 50 T-173		