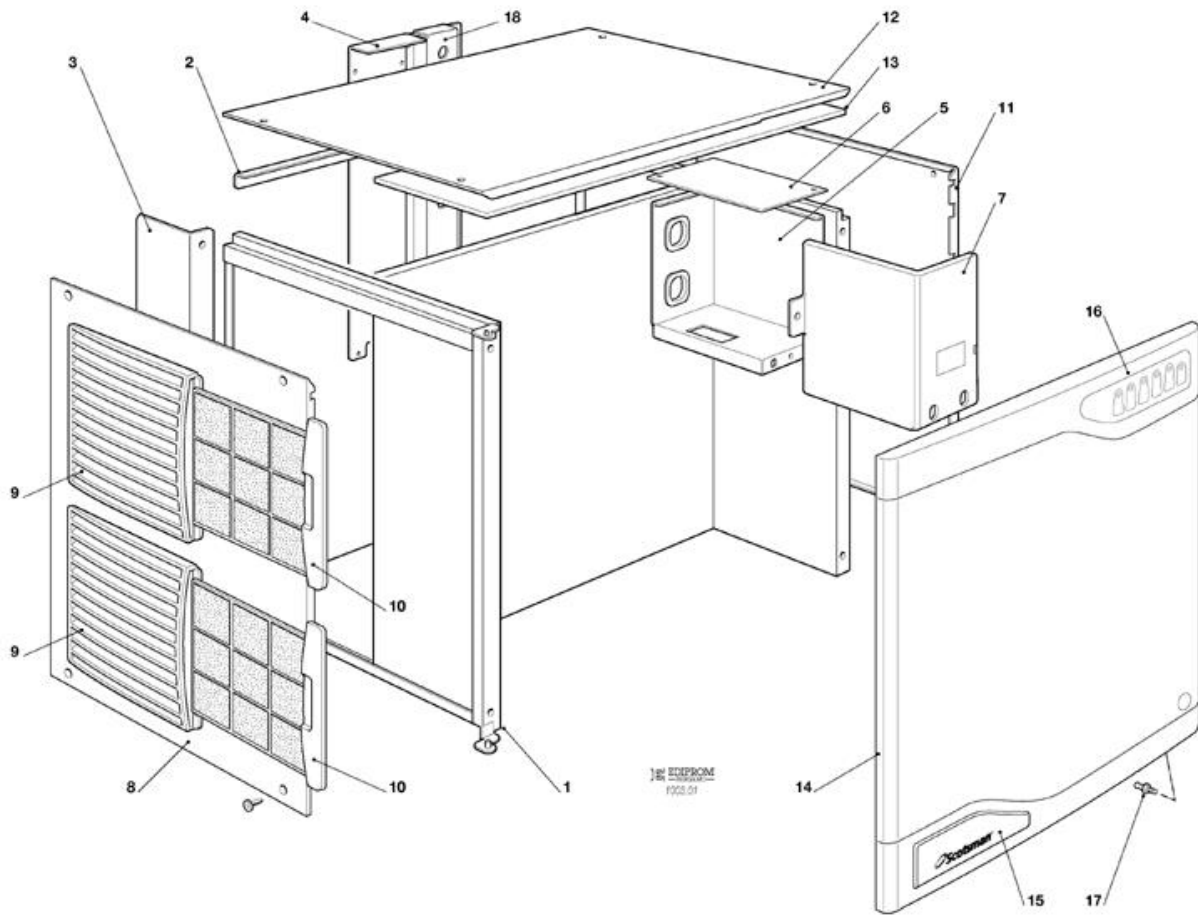


- 1 ASSIEME MOBILE - RAFFR. AD ARIA – FINO N.S. 01054
- 2 ASSIEME MOBILE - RAFFR. AD ARIA – DA N.S. 01055
- 3 ASSIEME MOBILE - RAFFR. AD ACQUA – FINO N.S. 01054
- 4 ASSIEME MOBILE - RAFFR. AD ACQUA – DA N.S. 01055
- 5 SISTEMA REFRIGERANTE RAFFR. AD ARIA
- 6 SISTEMA REFRIGERANTE RAFFR. AD ACQUA
- 7 CIRCUITO IDRAULICO – FINO A N.S. 0500
- 8 CIRCUITO IDRAULICO – DA N.S. 0501
- 9 SCHEDA ELETTRONICA E SENSORI - FINO A N.S. 00047
- 10 SCHEDA ELETTRONICA E SENSORI - DAL N.S. 00048

vsezip.ru

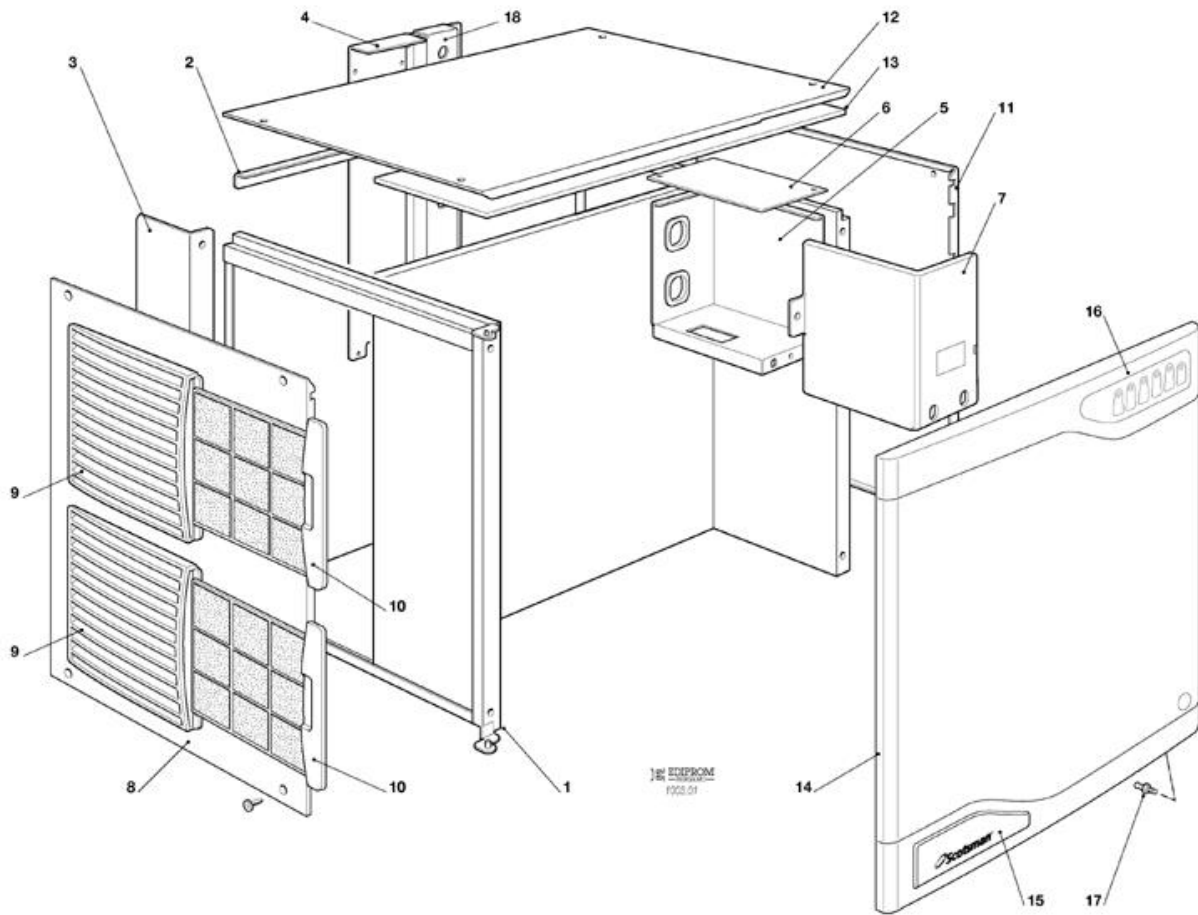
+7(812)987-08-81



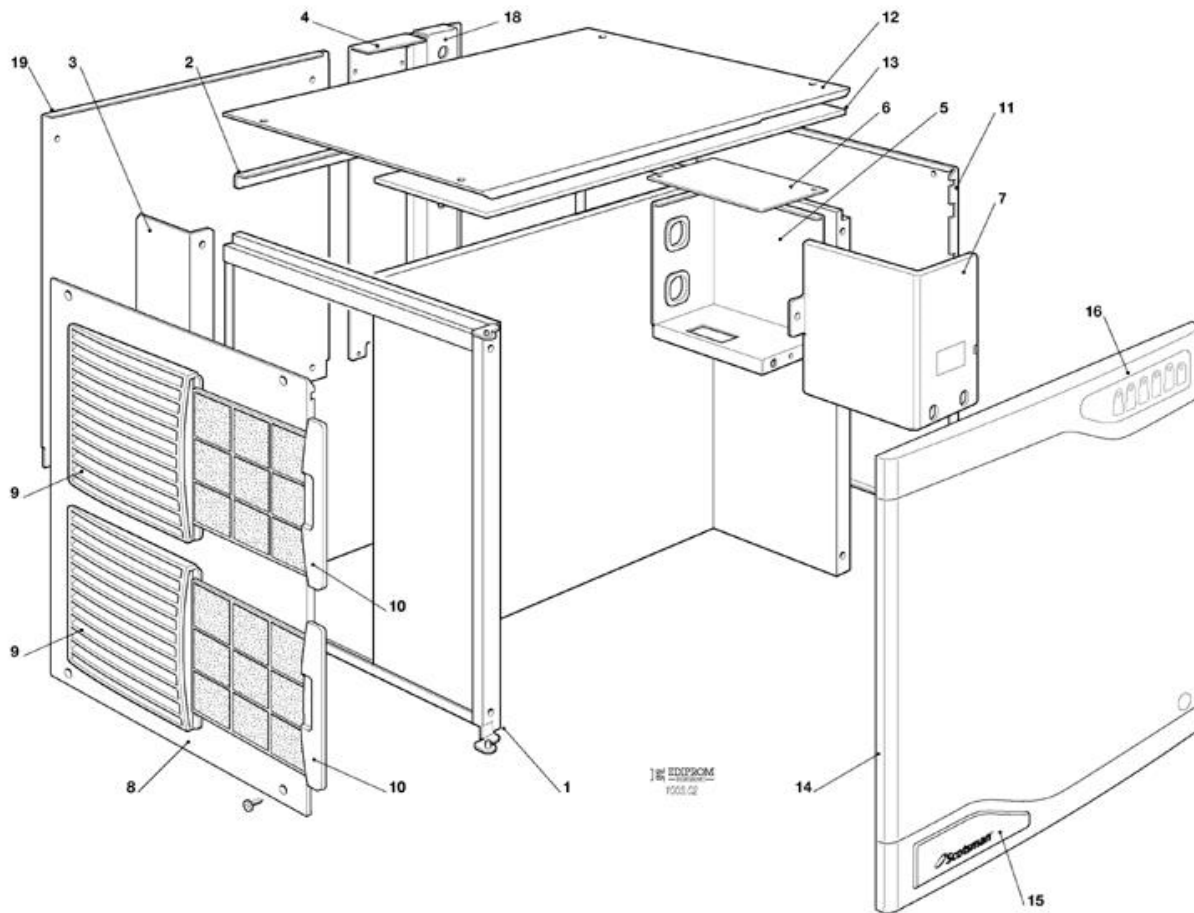
Pos	Codice	Descrizione
0001	CM 81454468	ASS. TELAIO
0002	CM 25753313	SUPPORTO IN METALLO
0003	CM 25260483	DEFLETTOR
0005	CM 25160730	SCATOLA ELETTRICA
0006	CM 25160729	COPERCHIO IN PLASTICA
0007	CM 25160731	COPERCHIO SCATOLA ELETTRICA
0008	CM 81455131	ASS. PANNELLO SX
0009	02004224 01	GRIGLIA IN PLASTICA
0010	02004212 01	FILTRO ARIA
0011	CM 25330877	PANNELLO DX
0012	CM 81454414	ASS. PANNELLO SUPERIORE
0013	CM 25410110	ISOLAMENTO
0014	CM 12436041	DADO IN MOLLETTA
0014	CM 19650210	PERNO CON MOLLA
0014	CM 25620353	PROFILO IN PLASTICA
0014	CM 25728013	TAPPO IN PLASTICA
0014	CM 81454462	ASS. PANNELLO FRONTALE
0015	CM 19263100	ETICHETTA MV 426
0016	CM 19262790	ETICHETTA, LED
0017	CM 12521135	RONDELLA IN GOMMA
0017	CM 12726205	VITE E RONDELLA IN METALLO
0018	CM 25725605	SUPPORTO ATTACCHI

vsezip.ru

+7(812)987-08-81



Pos	Codice	Descrizione
0001	CM 81454468	ASS. TELAIO
0002	CM 25753313	SUPPORTO IN METALLO
0003	CM 25260483	DEFLETTORE
0005	CM 25160730	SCATOLA ELETTRICA
0006	CM 25160729	COPERCHIO IN PLASTICA
0007	CM 25160731	COPERCHIO SCATOLA ELETTRICA
0008	CM 81455131	ASS. PANNELLO SX
0009	02004224 01	GRIGLIA IN PLASTICA
0010	02004212 01	FILTRO ARIA
0011	CM 25330905	PANNELLO DX SOLO
0011	CM 25330913	FILTRO ARIA
0011	CM 25725529	GRIGLIA IN PLASTICA
0011	CM 81454661	ASS. PANNELLO DX
0012	CM 81454414	ASS. PANNELLO SUPERIORE
0013	CM 25410110	ISOLAMENTO
0014	CM 12436041	DADO IN MOLLETTA
0014	CM 19650210	PERNO CON MOLLA
0014	CM 25620353	PROFILO IN PLASTICA
0014	CM 25728013	TAPPO IN PLASTICA
0014	CM 81454462	ASS. PANNELLO FRONTALE
0015	CM 19263100	ETICHETTA MV 426
0016	CM 19262790	ETICHETTA, LED
0017	CM 12521135	RONDELLA IN GOMMA
0017	CM 12726205	VITE E RONDELLA IN METALLO
0018	CM 25725605	SUPPORTO ATTACCHI

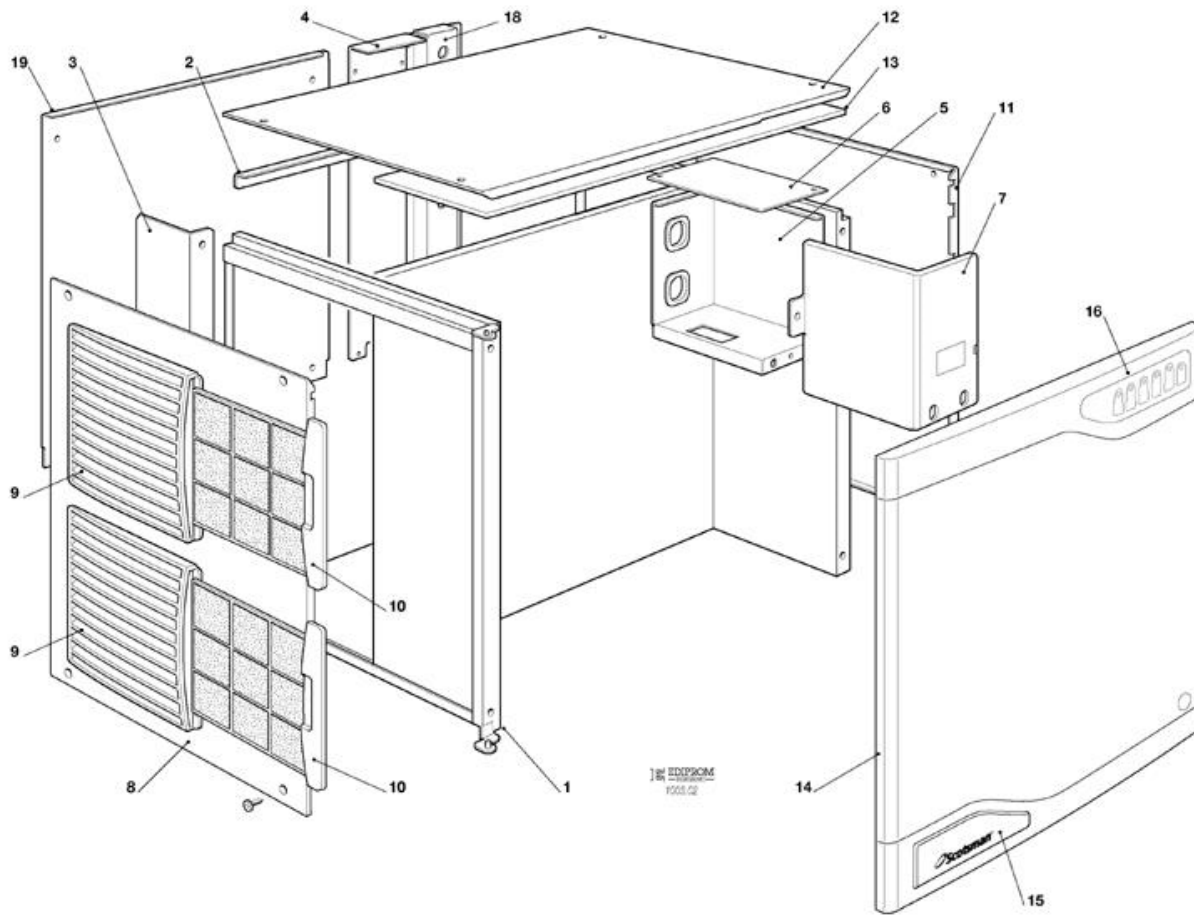


Pos	Codice	Descrizione
0001	CM 81454468	ASS. TELAIO
0002	CM 25753313	SUPPORTO IN METALLO
0003	CM 25260483	DEFLETTORE
0005	CM 25160730	SCATOLA ELETTRICA
0006	CM 25160729	COPERCHIO IN PLASTICA
0007	CM 25160731	COPERCHIO SCATOLA ELETTRICA
0008	CM 81455131	ASS. PANNELLO SX
0009	02004224 01	GRIGLIA IN PLASTICA
0010	02004212 01	FILTRO ARIA
0011	CM 25330877	PANNELLO DX
0012	CM 81454414	ASS. PANNELLO SUPERIORE
0013	CM 25410110	ISOLAMENTO
0014	CM 12436041	DADO IN MOLLETTA
0014	CM 19650210	PERNO CON MOLLA
0014	CM 25620353	PROFILO IN PLASTICA
0014	CM 25728013	TAPPO IN PLASTICA
0014	CM 81454462	ASS. PANNELLO FRONTALE
0015	CM 19263100	ETICHETTA MV 426
0016	CM 19262790	ETICHETTA, LED
0018	CM 25725605	SUPPORTO ATTACCHI
0019	CM 25550900	PANNELLO POSTERIORE

Сити Общепит

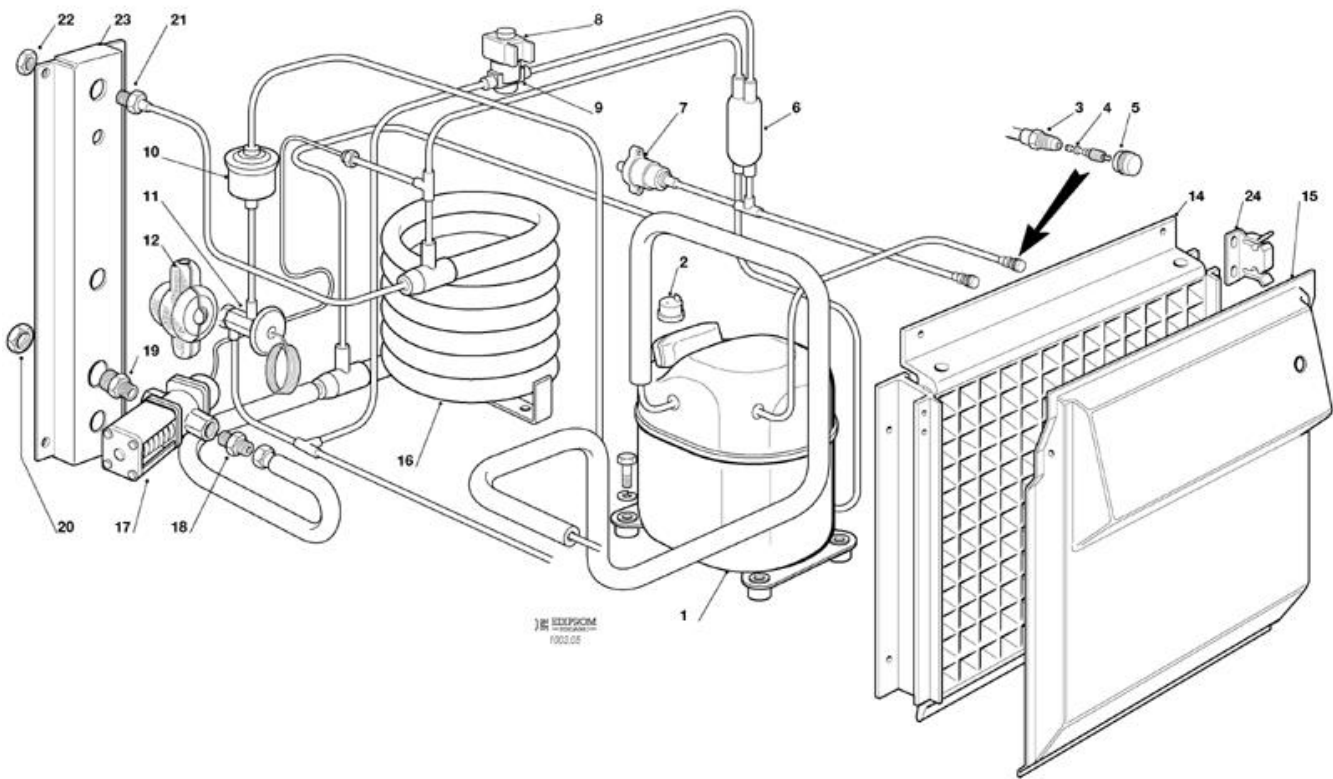
vsezip.ru

+7(812)987-08-81

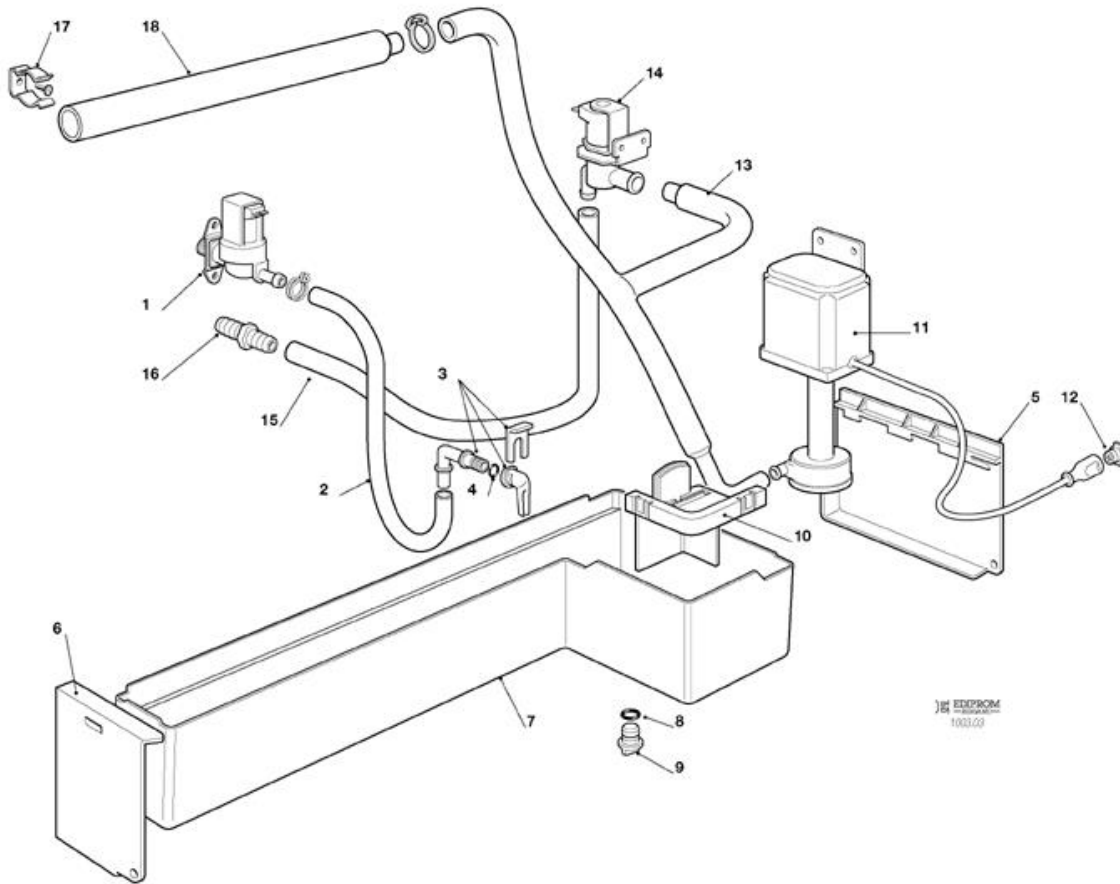


Pos	Codice	Descrizione
0001	CM 81454468	ASS. TELAIO
0002	CM 25753313	SUPPORTO IN METALLO
0003	CM 25260483	DEFLETTOR
0005	CM 25160730	SCATOLA ELETTRICA
0006	CM 25160729	COPERCHIO IN PLASTICA
0007	CM 25160731	COPERCHIO SCATOLA ELETTRICA
0008	CM 81455131	ASS. PANNELLO SX
0009	02004224 01	GRIGLIA IN PLASTICA
0010	02004212 01	FILTRO ARIA
0011	CM 25330905	PANNELLO DX SOLO
0011	CM 25330913	FILTRO ARIA
0011	CM 25725529	GRIGLIA IN PLASTICA
0011	CM 81454661	ASS. PANNELLO DX
0012	CM 81454414	ASS. PANNELLO SUPERIORE
0013	CM 25410110	ISOLAMENTO
0014	CM 12436041	DADO IN MOLLETTA
0014	CM 19650210	PERNO CON MOLLA
0014	CM 25728013	TAPPO IN PLASTICA
0014	CM 81454462	ASS. PANNELLO FRONTALE
0015	CM 19263100	ETICHETTA MV 426
0016	CM 19262790	ETICHETTA, LED
0018	CM 25725605	SUPPORTO ATTACCHI
0019	CM 25550900	PANNELLO POSTERIORE

Pos	Codice	Descrizione
0001	670099 04	ASSIEME COMPRESSORE - 230/50
0001	CM 19165632	COMPRESSORE - 230/60/1
0002	620058 78	PROTETTORE M.S.T. 000ALID
0003	650109 00	CORPO VALVOLA
0004	670012 00	PISTONCINO VALVOLA
0005	650106 00	CAPPUCCIO VALVOLA
0007	CM 81453749	PRESSOSTATO SICUREZZA
0008	CM 19301268	FILTRO MECCANICO
0009	060689 00	BOBINA VALVOLA GAS CALDO - 230/50-60
0010	CM 19863034	ASS. VALVOLA GAS CALDO
0011	CM 19300357	FILTRO DEUMIDIFICATORE
0012	CM 19870401	VALVOLA D'ESPANSIONE
0013	CM 25410096	ISOLAMENTO VAL. ESPANSIONE
0014	CM 81454170	ASSIEME EVAPORATORE - CUBETTO MEDIO
0014	CM 81454171	ASSIEME EVAPORATORE - CUBETTO LARGO
0014	CM 81454172	ASSIEME EVAPORATORE - MEZZO CUBETTO LARGO
0014	CM 81454649	EVAPORATORE - MEZZO CUBETTO
0015	CM 81455120	DEFLETTORE FRONTALE
0016	CM 19177100	CONDENSATORE
0017	CM 25156590	CONVOGLIATORE
0018	CM 18562524	MOTORE VENTILATORE - 230/50-60
0019	CM 18740042	VENTOLA
0019	CM 18740043	VENTOLA - 60HZ
0020	CM 25726513	SUPPORTO MOTORE
0021	CM 25726473	SUPPORTO COPERCHIO DEFLETTORE



Pos	Codice	Descrizione
0001	670099 04	ASSIEME COMPRESSORE - 230/50
0001	CM 19165632	COMPRESSORE - 230/60/1
0002	620058 78	PROTETTORE M.S.T. 000ALID
0003	650109 00	CORPO VALVOLA
0004	670012 00	PISTONCINO VALVOLA
0005	650106 00	CAPPUCCIO VALVOLA
0006	CM 19301268	FILTRO MECCANICO
0007	CM 81453749	PRESSOSTATO SICUREZZA
0008	060689 00	BOBINA VALVOLA GAS CALDO - 230/50-60
0009	CM 19863034	ASS. VALVOLA GAS CALDO
0010	CM 19300357	FILTRO DEUMIDIFICATORE
0011	CM 19870401	VALVOLA D'ESPANSIONE
0012	CM 25410096	ISOLAMENTO VAL. ESPANSIONE
0014	CM 81454170	ASSIEME EVAPORATORE - CUBETTO MEDIO
0014	CM 81454171	ASSIEME EVAPORATORE - CUBETTO LARGO
0014	CM 81454172	ASSIEME EVAPORATORE - MEZZO CUBETTO LARGO
0014	CM 81454649	EVAPORATORE - MEZZO CUBETTO
0015	CM 81455120	DEFLETTORE FRONTALE
0016	CM 19177520	CONDENSATORE
0017	620111 00	VALVOLA PRESSOSTATICA
0018	CM 25631045	RACCORDO
0019	CM 25631047	RACCORDO
0020	CM 25250105	DADO
0021	CM 25631039	RACCORDO USCITA VALVOLA PRESS.
0023	CM 25550901	SUPPORTO IN METALLO DX
0024	CM 25726473	SUPPORTO COPERCHIO DEFLETTORE

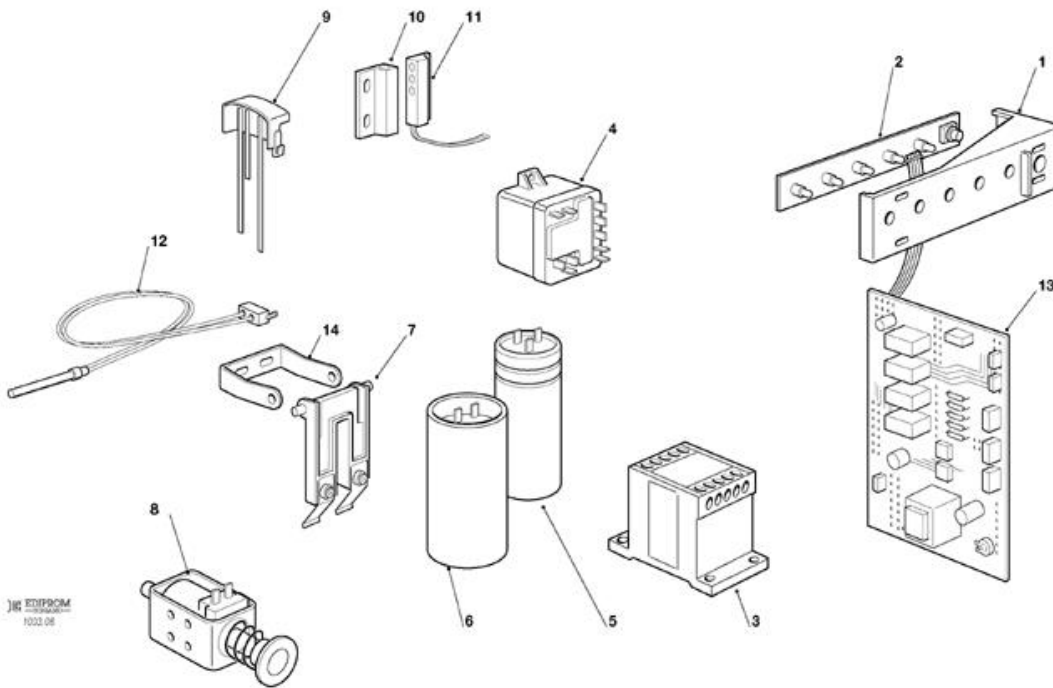


Pos	Codice	Descrizione
0001	650105 54	VALVOLA INGRESSO ACQUA - 230/50 - 60
0002	CM 25792026	TUBO
0003	793172 00R	ASS. ENTRATA ACQUA A COMITO
0004	640041 31	GUARNIZIONE OR
0005	CM 25725606	SUPPORTO DX
0006	CM 25725607	SUPPORTO SX
0007	CM 25820132	VASCHETTA ACQUA
0008	CM 41020448	GUARNIZIONE
0009	CM 25730503	TAPPO SCARICO
0010	CM 25725591	COPERCHIO IN PLASTICA
0011	CM 81452001	KIT POMPA
0011	CM 81452002	KIT POMPA - 230/60
0012	CM 81453915	PRESA ELETTRICA
0013	CM 81454209	TUBO
0014	620460 00	VALVOLA SCARICO ACQUA
0015	CM 25790072	TUBO IN PLASTICA
0016	CM 25690807	RACCORDO SCARICO
0017	CM 25474608	MOLLETTA IN METALLO
0018	CM 81453460	TUBO DI DISTRIBUZIONE

Pos	Codice	Descrizione
0001	650105 54	VALVOLA INGRESSO ACQUA - 230/50 - 60
0002	CM 25792026	TUBO
0003	793172 00R	ASS. ENTRATA ACQUA A COMITO
0004	640041 31	GUARNIZIONE OR
0005	CM 25725606	SUPPORTO DX
0006	CM 25725607	SUPPORTO SX
0007	CM 25820132	VASCHETTA ACQUA
0008	CM 41020448	GUARNIZIONE
0009	CM 25730503	TAPPO SCARICO
0010	CM 25725591	COPERCHIO IN PLASTICA
0011	CM 81454637	POMPA - 230/50/1
0011	CM 81454638	POMPA - 230/60/1
0012	CM 81454635	PRESA ELETTRICA
0013	CM 81454209	TUBO
0014	620460 00	VALVOLA SCARICO ACQUA
0015	CM 25790072	TUBO IN PLASTICA
0016	CM 25690807	RACCORDO SCARICO
0017	CM 25474608	MOLLETTA IN METALLO
0018	CM 81453460	TUBO DI DISTRIBUZIONE

vsezip.ru

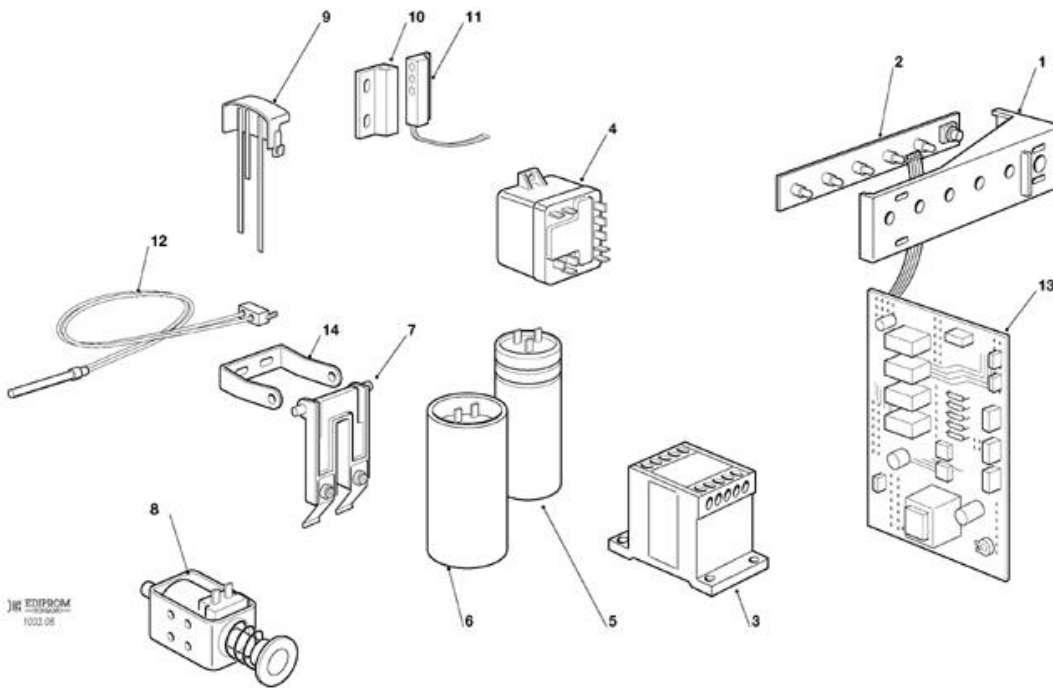
+7(812)987-08-81



Pos	Codice	Descrizione
0001	CM 25725525	ASS. SUPPORTO LED
0002	CM 33580151	MONITOR PANEL
0003	CM 33730712	TELLURITORE
0004	620057 46	RELE D'AVVIAMENTO - 230/50
0004	CM 19621705	RELE' - 230/60/1
0005	620167 21	CAPACITA' - 15 MFD/400V
0006	620167 00	CAPACITA' D'AVVIAMENTO 88-108MFD/330V
0006	CM 19180626	CAPACITA' D'AVVIAMENTO - 230/60/1
0007	CM 81453434	SENSORE SPESSORE GHIACCIO
0008	CM 81454510	ASS. SOLENOIDE ASSISTENZA SBRINAMENTO
0009	CM 81454659	SENSORE LIVELLO ACQUA
0009	CM 81455102	CAVO DI COLLEGAMENTO
0010	CM 19355007	MAGNETE
0011	CM 33210019	INTERRUTTORE MAGNETICO
0012	CM 33580101	SENSORE CONDENSATORE
0013	CM 33580250	SCHEDA ELETTRONICA
0013	CM 81453574	CONNETTORE A 2 POLI
0013	CM 81453826	CONNETTORE A 4 POLI
0013	CM 81453827	CONNETTORE A 5 POLI
0013	CM 81453828	CONNETTORE A 3 POLI
0014	CM 25725450	SUPPORTO SENSORE GHIACCIO

vsezip.ru

+7(812)987-08-81



Pos	Codice	Descrizione
0001	CM 25725525	ASS. SUPPORTO LED
0002	CM 33580151	MONITOR PANEL
0003	CM 33730712	TELLURITORE
0004	620057 46	RELE D'AVVIAMENTO - 230/50
0004	CM 19621705	RELE' - 230/60/1
0005	620167 21	CAPACITA' - 15 MFD/400V
0006	620167 00	CAPACITA' D'AVVIAMENTO 88-108MFD/330V
0006	CM 19180626	CAPACITA' D'AVVIAMENTO - 230/60/1
0007	CM 81453434	SENSORE SPESSORE GHIACCIO
0008	CM 19270501	SELENOIDE ASSISTENZA SBRINAMENTO
0009	CM 81454659	SENSORE LIVELLO ACQUA
0009	CM 81455102	CAVO DI COLLEGAMENTO
0010	CM 19355007	MAGNETE
0011	CM 33210019	INTERRUTTORE MAGNETICO
0012	CM 33580101	SENSORE CONDENSATORE
0013	CM 33580250	SCHEDA ELETTRONICA
0013	CM 81453574	CONNETTORE A 2 POLI
0013	CM 81453826	CONNETTORE A 4 POLI
0013	CM 81453827	CONNETTORE A 5 POLI
0013	CM 81453828	CONNETTORE A 3 POLI
0014	CM 25725450	SUPPORTO SENSORE GHIACCIO