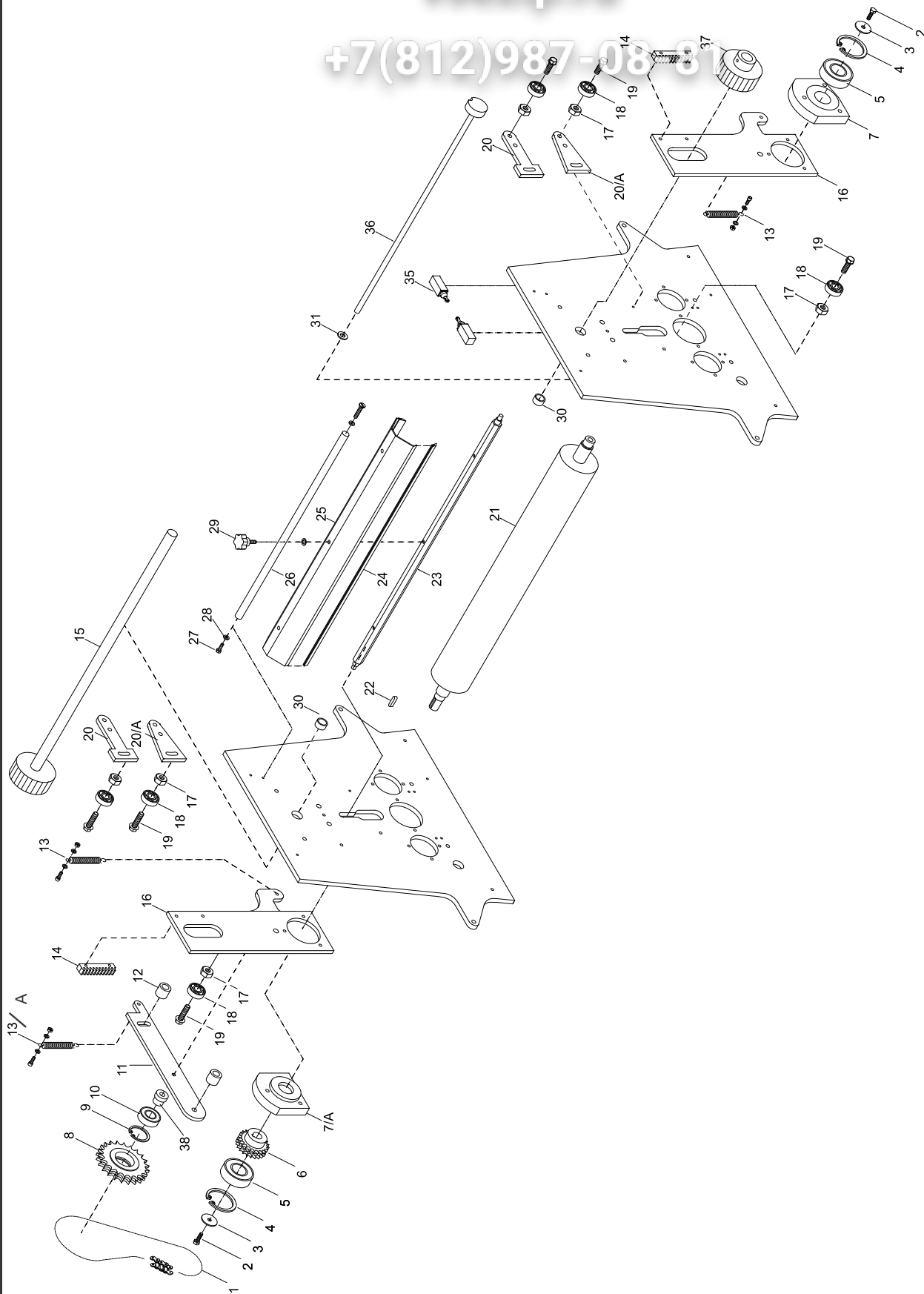


Зип Общепит

vsezip.ru

+7(812)987-08-01

N°	CODE	DENOMINAZIONE	DENOMINATION	DENOMINATION	BENENNUNG	DENOMINACIÓN
1	2B020	Pignone	Pinion	Pinion	Ritzel	Piñón
2	2B5X25	Catena	Chain	Chaîne	Kette	Cadena
3	2B511	Anello elastico	Snap ring	Fiche élastique	Sprengring	Anillo de retención
4	2B533	Cuscinetto	Bearing	Coussinet	Lager	Cojinete
5	2B519	Flangia triangolare	Flange	Brides triangulaires	Dreieckiger Flansch	Bridas triangulare
6	2B5X16	Pignone	Pinion	Pignon	Ritzel	Piñón
7	2B517	Distanziale	Spacer	Entretoise	Abstandhalter	Distanciadore
8	/	Vite	Screw	Vis	Schraube	Tornillo
9	/	Rondella	Washer	Rondelle	Scheibe	Arandela
10	/	Vite	Screw	Vis	Schraube	Tornillo
11	2B531	Supporto raschiatore	Scraper stand	Support racleurs	Stütze unteren Schabers	Suporte rascadores inferiores
12	20021	Molla	Spring	Ressort	Feder	Muelle
13	2B525	Raschiatore inferiore	Lower scraper	Racleurs inférieurs	Unterer Schaber	Rascadores inferiores
14	20002	Regolatore	Governor	Plaquette de réglage racleurs	Regler	Placa reguladora rascadores
15	20002	Regolatore	Governor	Plaquette de réglage racleurs	Regler	Placa reguladora rascadores
16	/	Rondella	Washer	Rondelle	Scheibe	Arandela
17	/	Vite	Screw	Vis	Schraube	Tornillo
18	2B534	Cilindro zigrinato	Knurled roll	Rouleau moleté	Gerändelte Walze	Rodillo grafilado
18/A	2B508	Cilindro zigrinato	Knurled roll	Rouleau moleté	Gerändelte Walze	Rodillo grafilado
19	2B506	Cilindro inferiore	Lower/fixed roll	Rouleau fixe	Untere Walze	Rodillo fijo (inferior)
20	/	Linguetta	Tab	Languette	Passfeder	Lengüeta
21	/	Grano	Tab	Grain	Madenschraube	Pasador de muelle
22	2B5X01	Tappeto/800	Conveyor belt/800	Tapis/800	Förderband/800	Lonas/800
22	2B5X02	Tappeto/1000	Conveyor belt/1000	Tapis/1000	Förderband/1000	Lonas/1000
23	2B520	Flangia triangolare	Flange	Brides triangulaires	Dreieckiger Flansch	Bridas triangulare
24	20024	Ruota libera	Free wheel	Roue libre	Freilauftrad	Rueda libre
25	2B526	Corona con mozzo lungo	Rim with hub	Couronne avec moyeu	Kranz mit Nabe	Piñón con cubo
26	2B512	Distanziale interno frizione	Inner spacer clutch	Entretoise de bloc de l'embrayage	Kupplungsinnenabstandhalter	Distanciadore
27	2B5X15	Corona	Crown	Couronne	Kranz	Corona
28	2B5X06	Distanziale	Spacer	Entretoise	Abstandhalter	Distanciadore
29	2B5X07	Bronzina	Bush	Douille en bronze	Bronzebuchse	Bronzina
30	2B5X09	Corona a 2 p	Double-threaded crown	Couronne à 2 pr	Kranz mit 2 pr	Corona a dos
31	2B5X08	Vite a 2 pr	Double-threaded screw	Vis à 2 pr	Schraube mit 2 pr	Tornillo d a dos principi
32	2B5X10	Rondella fermo frizione	Clutch stop washer	Rondelle de bloc de l'embrayage	Kupplungshaltevorrichtungsscheibe	Arandela afianzadora frición
33	/	Rondella	Washer	Rondelle	Scheibe	Arandela
33/A	2B527	Corona con mozzo	Rim with hub	Couronne avec moyeu	Kranz mit Nabe	Piñón con cubo
34	/	Vite	Screw	Vis	Schraube	Tornillo



Зип Общепит

vsezip.ru

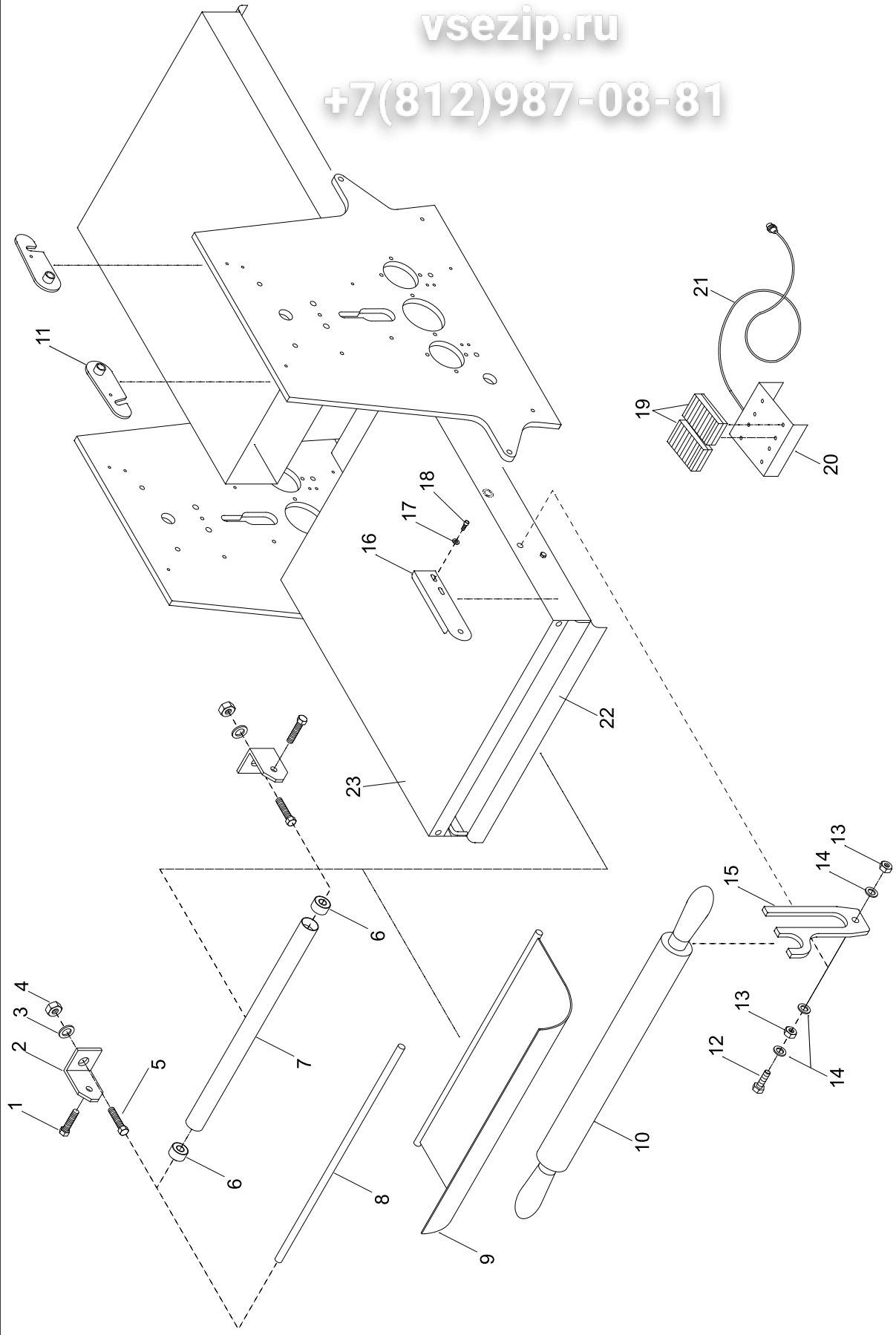
+7(812)987-08831

MOD. B 500

TAV. 2

Зип Общепит

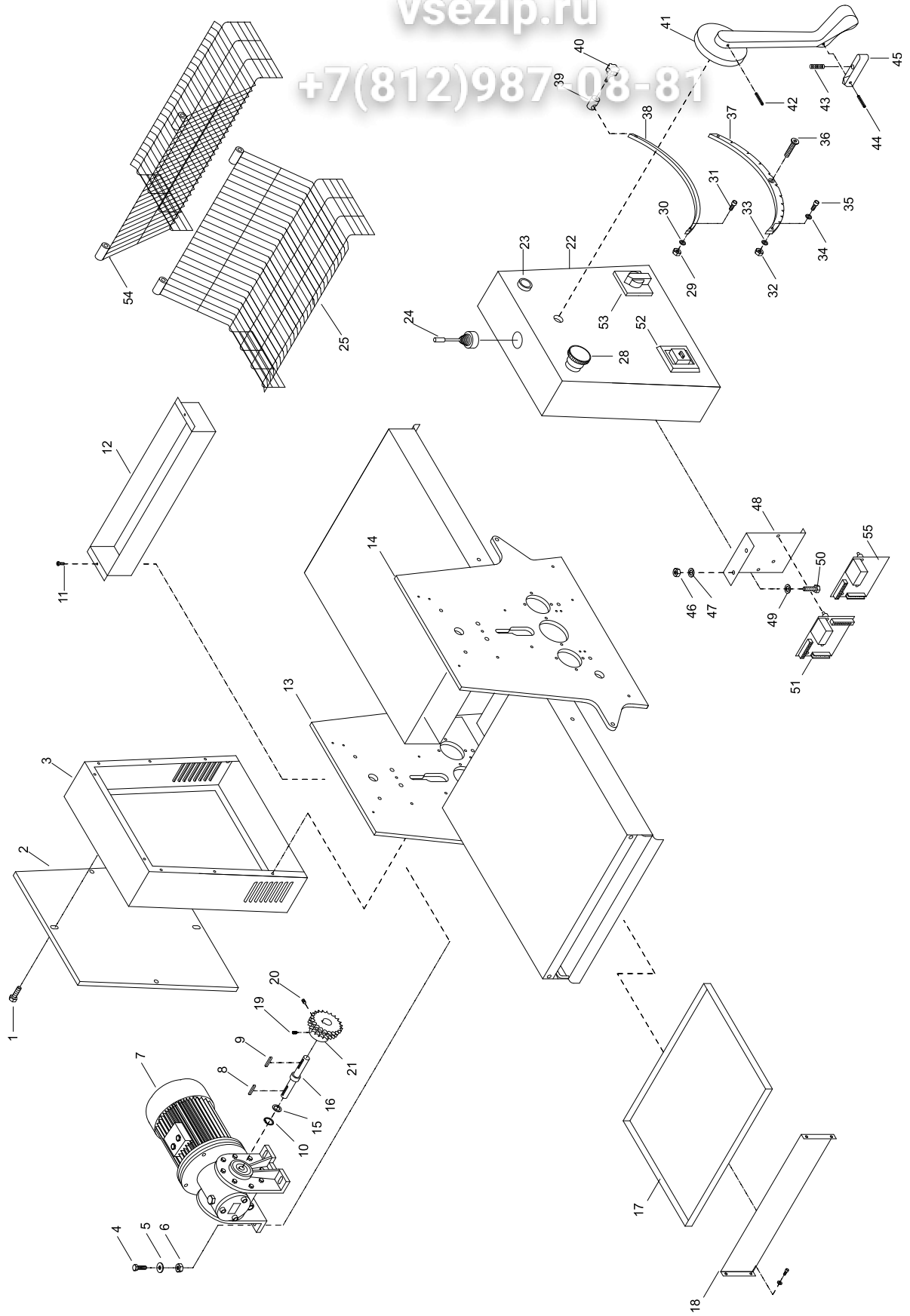
N°	CODE	DENOMINAZIONE	DENOMINATION	DENOMINATION	BENENNUNG	DENOMINACIÓN
1	2B5X27	Catena	Chain	Chaîne	Kette	Cadena
2	/	Vite	Screw	Vis	Schraube	Tornillo
3	20007	Rondella	Washer	Rondelle	Scheibe	Arandela
4	20044	Anello elastico	Snap ring	Fiche élastique	Sprengring	Anillo de retención
5	20028	Cuscinetto	Bearing	Coussinet	Lager	Cojinete
6	2B5X16	Pignone	Pinion	Pinion	Ritzel	Piñón
7	20013	Flangia dx	Flange	Bride	Flansch	Brida
7/A	20014	Flangia sx	Flange	Bride	Flansch	Brida
8	20025	Corona	Crown gear	Couronne	Kranz	Corona
9	20044	Anello elastico	Snap ring	Fiche élastique	Sprengring	Anillo de retención
10	20029	Cuscinetto	Bearing	Coussinet	Lager	Cojinete
11	20001	Tendicatena	Chain tie rod	Tirant Chaîne	Kettespanner	Tensor cadena
12	2B5X32	distanziale	Spacer	Entretoise	Abstandhalter	Distanciador
13	20022	Molla	Spring	Ressort	Feder	Muelle
13/A	20019	Molla	Spring	Ressort	Feder	Muelle
14	20010	Cremagliera	Master rack	Cremaillère	Zahnstange	Cremallera
15	2B505	Albero comando	Control shaft	Arbre commande	Antriebswelle	Arbol mandos
16	2B5X30	Biella	Connecting rod	Bielle	Pleuel	Biela
17	/	Dado	Nut	Ecrou	Mutter	Tuerca
18	20030	Cuscinetto	Bearing	Coussinet	Lager	Cojinete
19	/	Vite	Screw	Vis	Schraube	Tornillo
20	2B5X18	Biella	Connecting rod	Bride	Pleuel	Biela
20/A	20006	Biella triangolare	Connecting rod	Bride triangulaire	Pleuelstange	Biela
21	2B507	Cilindro superiore	Upper/mobile roll	Cilindre superieure	Obere Walze	Rodillo móvil (superior)
22	/	Linguetta	Tab	Languette	Passfeder	Lengüeta
23	2B513	Albero quadro	Square shaft	Arbre carré	Vierkantwelle	Arbol cuadrado
24	2B524	Raschiatore superiore	Upper scraper	Racléur supérieur	Oberer Schaber	Rascadores superiores
25	2B502	Supporto raschiatore	Upper scraper stand	Support Racléur	Stütze oberen Schabers	Suporte rascadores
26	2B514	Tirante spalla	Web tie-rod	Tirant Epoulement	Schulteranker	Tensor brazo
27	/	Vite	Screw	Vis	Schraube	Tornillo
28	/	Rondella	Washer	Rondelle	Scheibe	Arandela
29	20008	Pomolo	Knob	Petite poignée	Knauf	Pomo
30	20023	Bussola DU	Bush DU	Manchon DU	Hülse DU	Collarín DU
31	/	Rondella	Washer	Rondelle	Scheibe	Arandela
35	20039	Finecorsa	Microswitch	Microinterrupteur	Endschalter	Tope recorrido
36	2B530	Asta azionamento finecorsa	Microswitch driving gear	Coulisseau actionnement microinterrupteur	Endschalterfreigabestange	Varilla de control tope recorrido
37	20026	Pignone a modulo	Modulus pinion	Pinion à modul	Modulritzel	Piñón a módulo
38	2B5X34	Perno tendicatena	Chain tie rod pin	Pivot Tirant Chaîne	Zapfen fuer Kette	Perno para tensor de cadena



Зип Общепит

vsezip.ru

+7(812)987-08-81



Зип Общепит

vsezip.ru

+7(812)987 08-81

N°	CODE	DENOMINAZIONE	DENOMINATION	DENOMINATION	BENENNUNG	DENOMINACIÓN
1	/	Vite	Screw	Vis	Schraube	Tornillo
2	2B004	Coperchio spalla	Web cover	Couvercle époulement	Schulter	Brazo
3	2B007	Carter	Carter	Moteur	Gehäuse	Carter
4	/	Vite	Screw	Vis	Schraube	Tornillo
5	/	Rondella	Washer	Rondelle	Scheibe	Arandela
6	/	Grano	Grain	Grain	Madenschraube	Tuerca
7		Motoriduttore	Motor-gear	Ecrou	Getriebemotor	Motoriductor
8	/	Linguetta	Tab	Languette	Passfeder	Lengüeta
9	/	Linguetta	Tab	Languette	Passfeder	Lengüeta
10	/	Anello elastico	Elastic pin	Fiche élastique	Sprengring	Muelle
11	/	Vite	Screw	Vis	Schraube	Tornillo
12	2B503	Vaschetta porte farina	Flour holding cup	Bassin porte farine	Mehlkasten	Recipiente porta-harina
13	2B003	Spalla	Web	Epoulement	Schulter	Brazo
14	2B002	Spalla	Web	Epoulement	Schulter	Brazo
15	/	Rondella	Washer	Ecrou	Scheibe	Arandela
16	2B017	Albero lento	Shaft	Rondelle	Langsame Welle	Arbol
17	2B510	Vassoio raccogli farina	Flour holding cup	Bassin récolte farine	Mehlsammelbrett	Recipiente recoge-harina
18	2B504	Riparo vassoio raccogli farina	Flour holding cup guard	Protection bassin récolte farine	Mehlsammelbrettschutz	Protección
19	/	Grano	Grain	Grain	Madenschraube	Tuerca
20	/	Grano	Grain	Grain	Madenschraube	Tuerca
21		Pignone	Pinion	Panneau naterieur	Ritzel	Piñón
22	2B001	Coperchio spalla	Cover web	Couvercle époulement	Schulterdeckel	Tapa brazo
23	20034	Marcia	Start switch	Start	Gang	Marcha
24	20038	Joystick	Joystick	Joystick	Joystick	Joystick
25	2B5X31	Riparo	Guard	Protection	Schutz	Protección
28	20043	Arresto	Stop switch	Stop	Sperre	Paro
29	/	Dado	Nut	Ecrou	Mutter	Tuerca
30	/	Rondella	Washer	Rondelle	Scheibe	Arandela
31	/	Vite	Screw	Vis	Schraube	Tornillo
32	/	Dado	Nut	Ecrou	Mutter	Tuerca
33	/	Rondella	Washer	Rondelle	Scheibe	Arandela
34	/	Rondella	Washer	Rondelle	Scheibe	Arandela
35	/	Vite	Screw	Vis	Schraube	Tornillo
36	/	Vite	Screw	Vis	Schraube	Tornillo
37	20005	Settore dentato	Toothed Sector	Secteur dentelé	gezahnter Bereich	Sector dentado
38	20004	Settore mobile	Mobile sector	Secteur mobile	beweglicher Bereich	Sector movil
39	20015	Fermo settore mobile	Mobile sector lock	Arrêt secteur mobile	Haltevorrichtung beweglichen Bereichs	Paro sector movil

