

Зип Ощепит



vsezip.ru

# Каталог запасных частей

+7 (812) 987-08-81

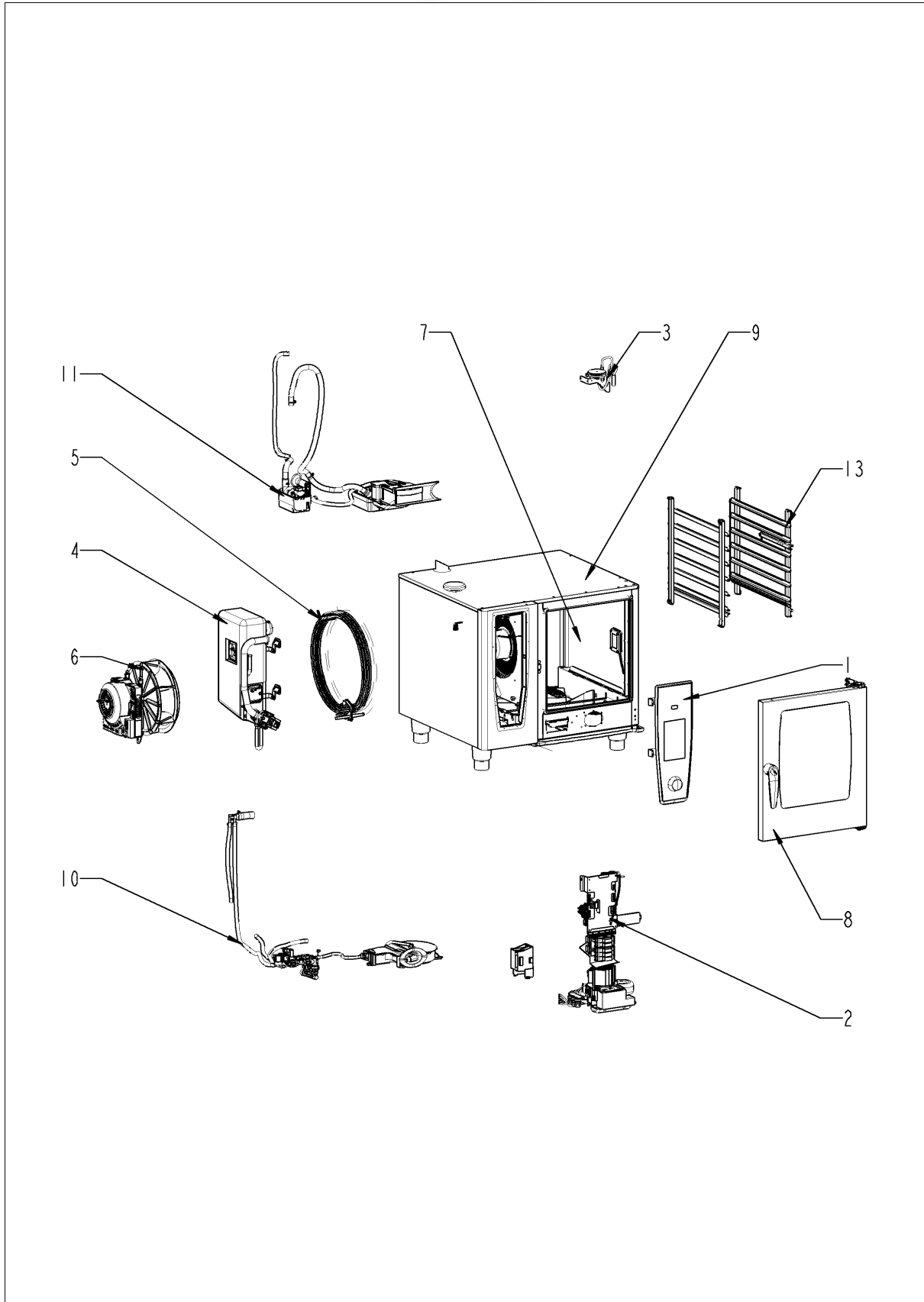
SelfCookingCenter® whiteefficiency®

SelfCooking Center 61 - 6 x 1/1 GastronormE

E61SH1112



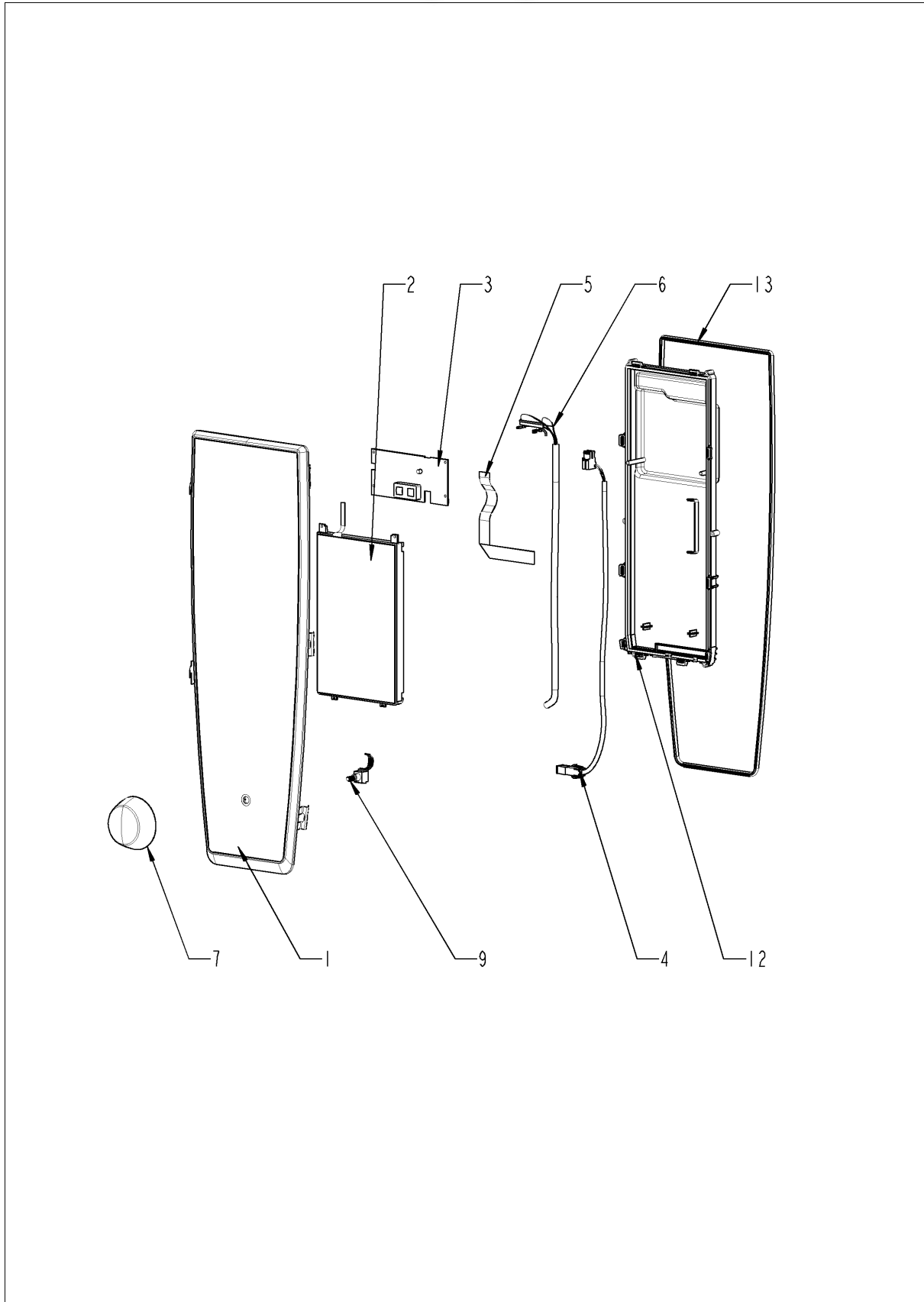
SelfCookingCenter® whiteefficiency® - 08-81



## SelfCookingCenter® white efficiency® 08-81

Поз.	Артикул	Описание	Кол-во
1		Панель управления	1
2		Электроустановка	1
3		Контроль влажности ClimaPlus	1
4		Парогенератор	1
5		ТЭНы рабочей камеры	1
6		Мотор и крыльчатка вентилятора	1
7		Рабочая камера	1
8		Дверь	1
9		Внешний корпус	1
10		Подача воды	1
11		Система CleanJet + Care	1
13		Стандартный акссесуар	1

Панель управления +7(812)987-08-81

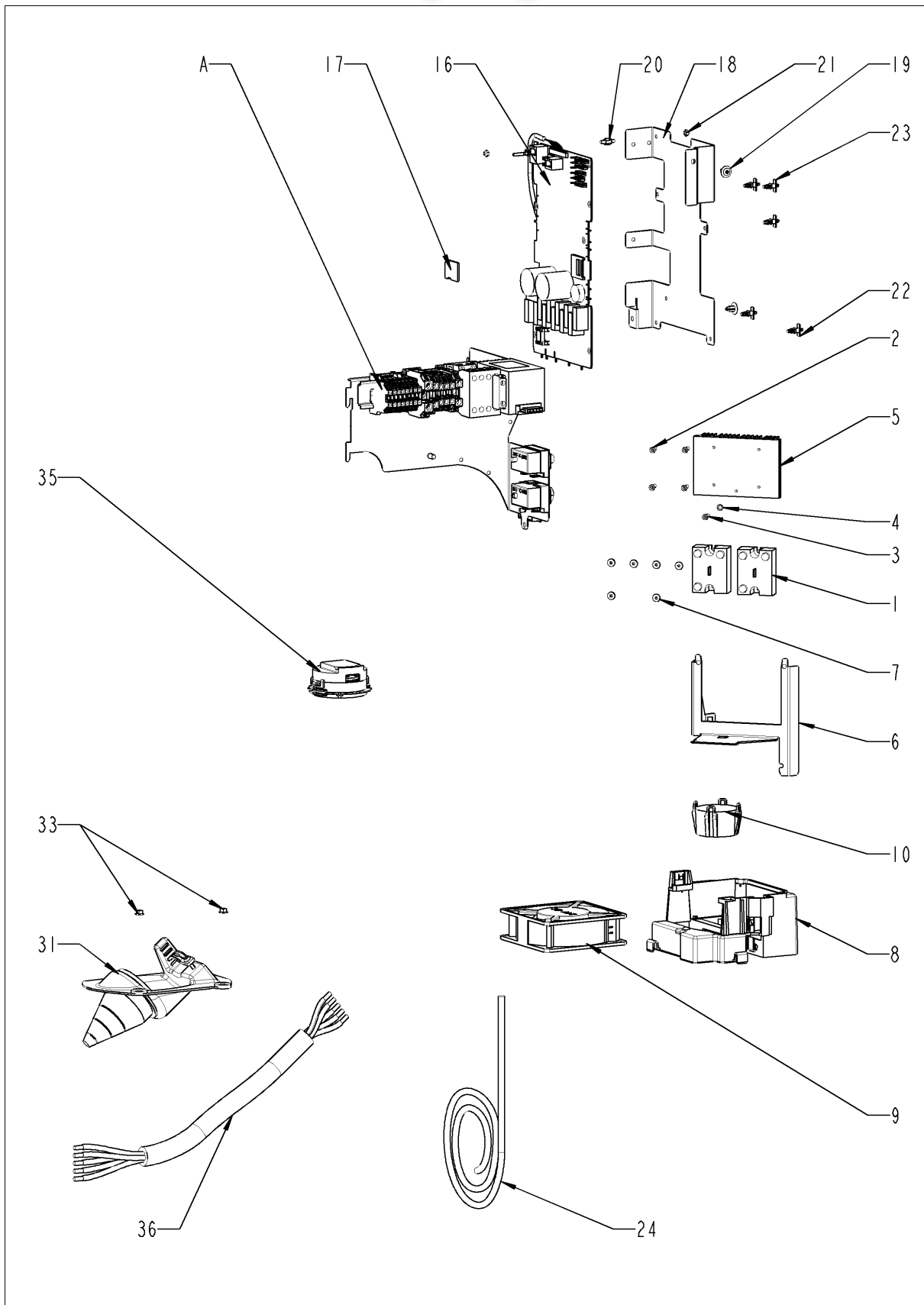


**Панель управления +7(812)987-08-81**

Поз.	Артикул	Описание	Кол-во
1	87.01.005	Вставка панели управления с декоративной накладкой *RAT*	1
2	42.00.112	Плата дисплея TFT	1
3	42.00.081	Плата интерфейса A1	1
4	40.03.467	Кабель "контактор - плата интерфейса A1"	1
5	40.03.515	Кабель данных "плата интерфейса A1 - дисплей TFT"	1
6	40.03.516	Кабель данных "плата интерфейса A1 - процессор"	1
7	16.02.062	Рукоятка диска набора	1
9	40.00.404	Генератор импульсов	1
12	16.01.910	Крышка платы управления с уплотнением	1
13	16.01.908	Кромка уплотнения вставки панели	1

Электроустановка

+7(812)987-08-81

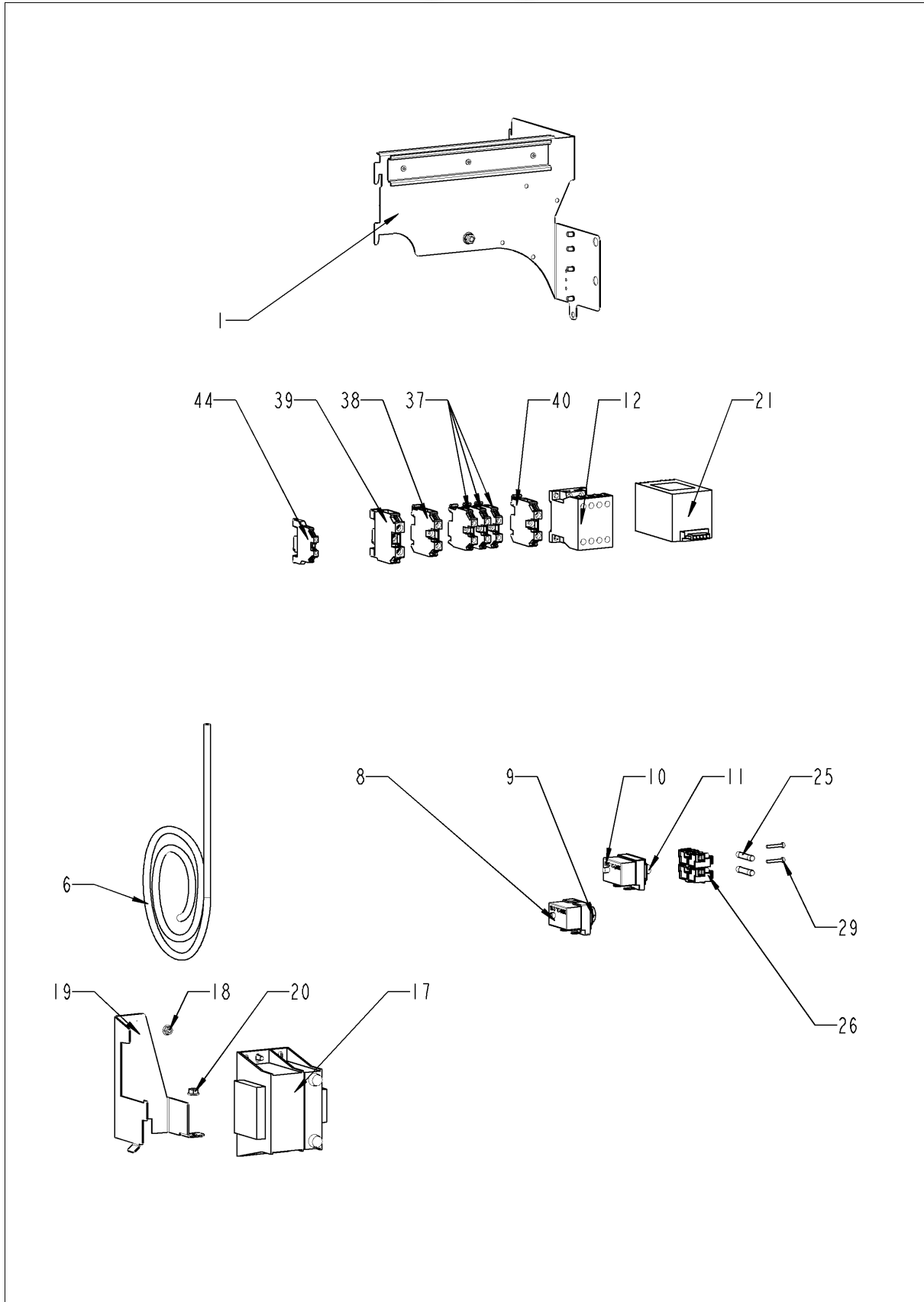


**Электроустановка +7(812)987-08-81**

Поз.	Артикул	Описание	Кол-во
1	40.01.589	Твердотельное реле	2
2	10.00.061	Винт с плоско-выпуклой головкой Torx T20 M4x12	4
3	10.00.061	Винт с плоско-выпуклой головкой Torx T20 M4x12	1
4	1204.0120	Шайба-гровер А4,3	1
5	40.03.931	Малый радиатор охлаждения 2 реле SSR	1
6	40.03.372	Крепеж радиатора охлаждения реле SSR	1
7	10.00.507	"Винт с плоско-выпуклой головкой Torx T20 5/16""	6
8	40.03.660	Кожух вентилятора	1
9	40.04.115	Вентилятор охлаждения	1
10	40.03.257	Конвертер 230В AC 24В DC	1
16	42.00.160	Плата управления	1
17	42.00.128	SD-карта памяти 4 Гб	1
18	40.03.664	Монтажное основание платы	1
19	10.00.989	Заклепка с винтом	2
20	10.00.243	Проставочная втулка М4х8	1
21	1104.0121	Самозажимная шестигранная гайка М4	2
22	40.03.756	Фиксатор платы управления	1
23	40.03.533	Фиксатор платы управления	4
24	40.03.995	Кабель шины передачи данных 0.85 м	1
31	40.00.306	Сальник кабеля	1
33	1105.0121	Шестигранная гайка М5 с гальваническим покрытием	2
35	40.04.145	Громкоговоритель	1
36	8801.0134	Кабель питания 5x4мм <sup>2</sup> 3м	1
А		Агрегат контактора	1

Электроустановка

+7(812)987-08-81

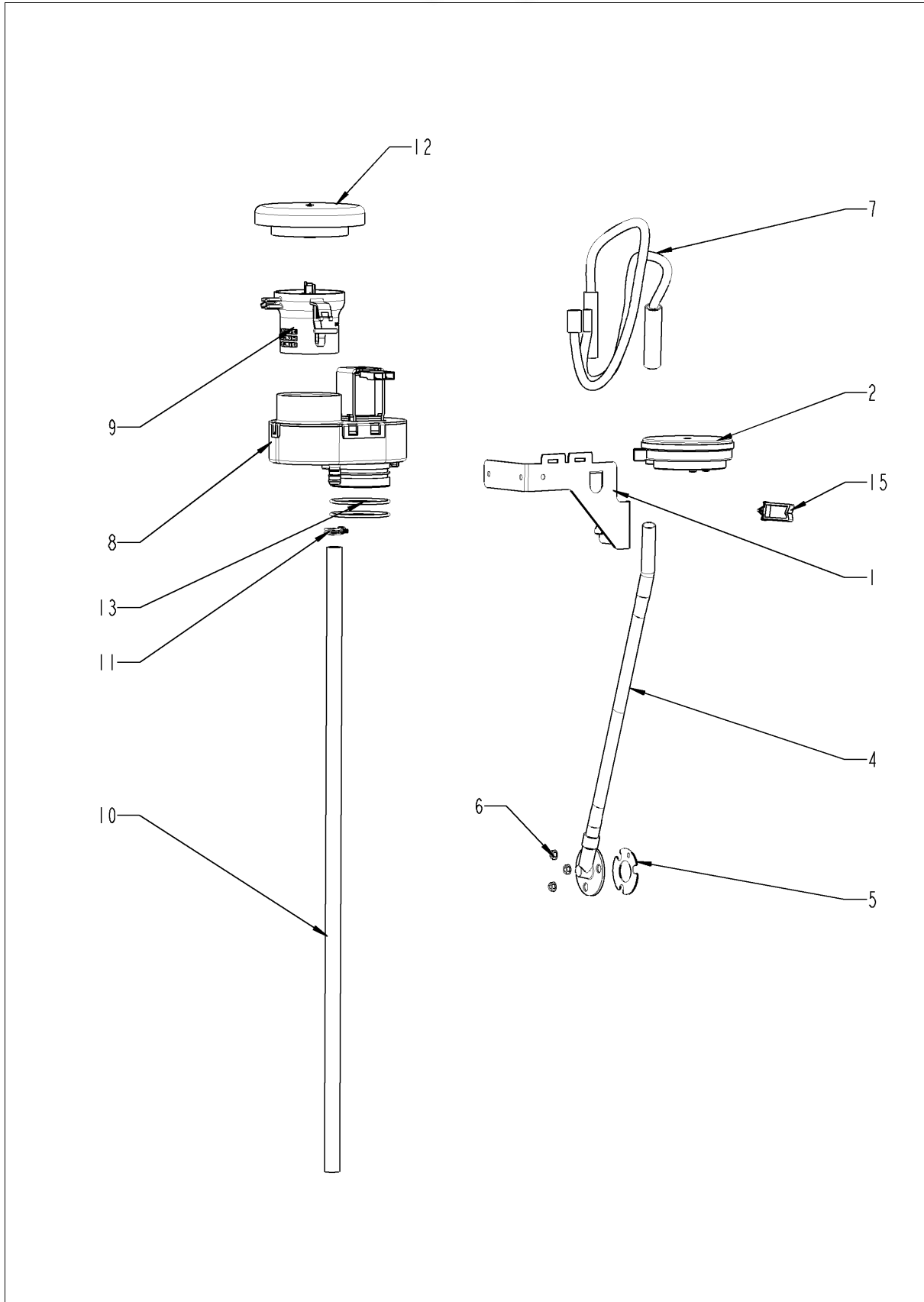




**Электроустановка +7(812)987-08-81**

Поз.	Артикул	Описание	Кол-во
1	40.03.322	Contacto assembly	1
6	40.03.445	Жгут кабеля управления	1
8	40.01.329	Аварийный термостат парогенератора 183°C	1
9	3014.0302	Шестигранная гайка M10 для аварийного термостата	1
10	40.01.482	Аварийный термостат рабочей камеры 365°C	1
11	3014.0327	Шестигранная гайка M10x1,0	1
12	40.03.667	Контактор В&J K3-10A10 190 R	1
17	40.03.348	Трансформатор Т1	1
18	10.01.065	Шестигранная гайка M5	1
19	40.03.404	Крепежная опора трансформатора	1
20	10.01.065	Шестигранная гайка M5	1
21	40.02.424	Фильтр электрошумов	1
25	4001.0224	Предохранитель 6.35x32мм	2
26	40.02.512	Вставкодержатель 2полюсный	1
29	10.00.365	Винт с плоско-выпуклой головкой Torx M3x20	2
37	40.03.952	Клемма серая WKN 6/U	3
38	40.04.118	Клемма синия WKN10/U	1
39	40.03.728	Клемма заземления WKN 16SL/U	1
40	40.03.955	Клемма серая WKN 10/U	1

Контроль влажности CiimaPlus 987-08-81

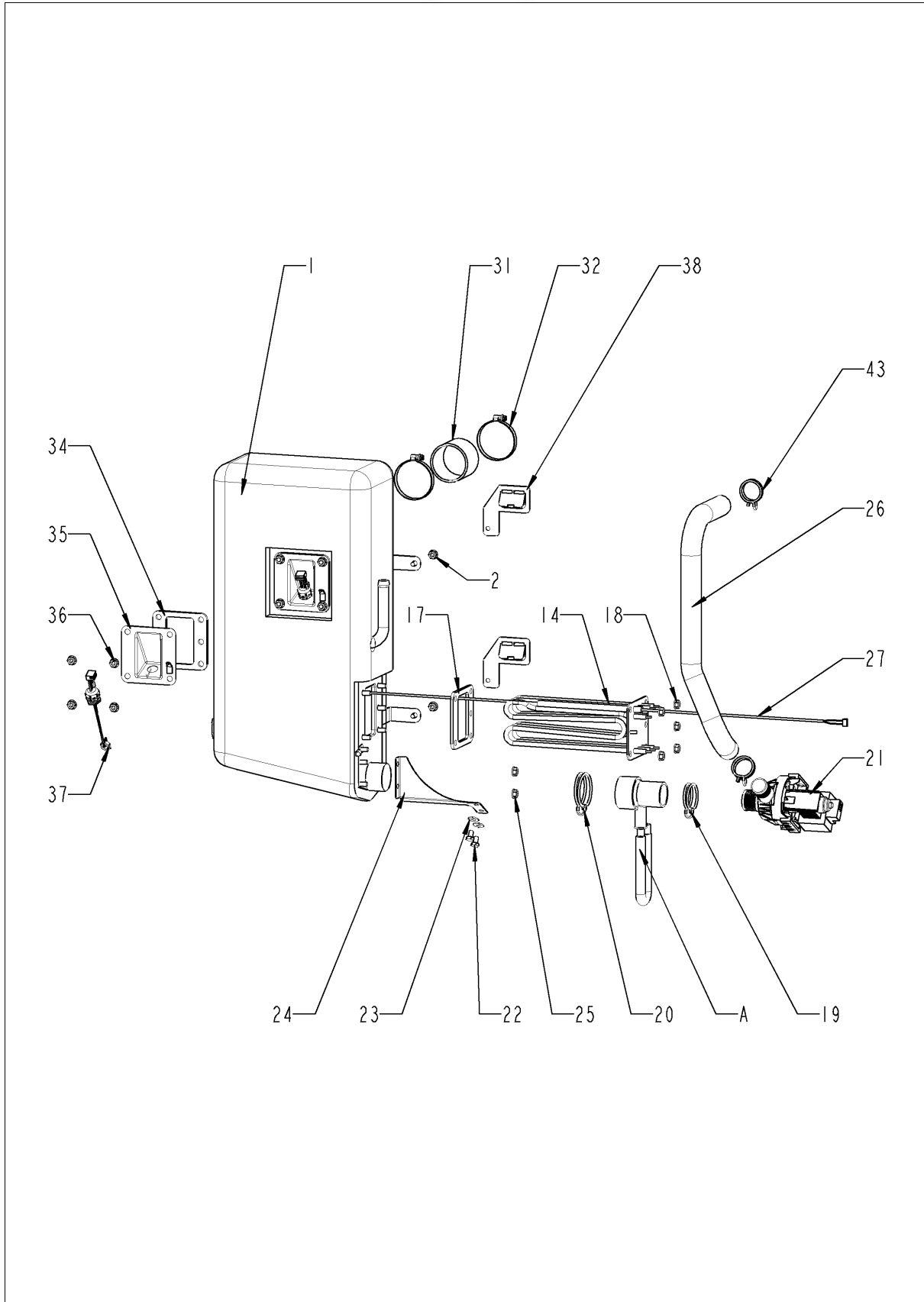


**Контроль влажности ClimaPlus**

Поз.	Артикул	Описание	Кол-во
1	22.00.882	Крепеж датчика давления	1
2	3017.1011	Датчик давления регулятора влажности Huba 401	1
4	22.00.850	Внешний патрубок датчика дифференциального давления	1
5	22.00.881	Уплотнение патрубка	1
6	1104.0122	Шестигранная комбинированная гайка М4	3
7	22.00.525	Комплект шлангов датчика дифференциального давления	1
8	22.00.725	Клапан контроля влажности в сборе	1
9	22.00.914	Труба воздуховода	1
10	22.00.961	Сливной шланг клапана контроля влажности	1
11	2066.0527	Хомут $\varnothing$ 14mm	2
12	22.00.767	Крышка вентиляционного отверстия	1
13	22.00.837	Уплотнительное кольцо клапана контроля влажности	2
15	10.00.111	Кабельный зажим длинный	2

Парогенератор

+7(812)987-08-81

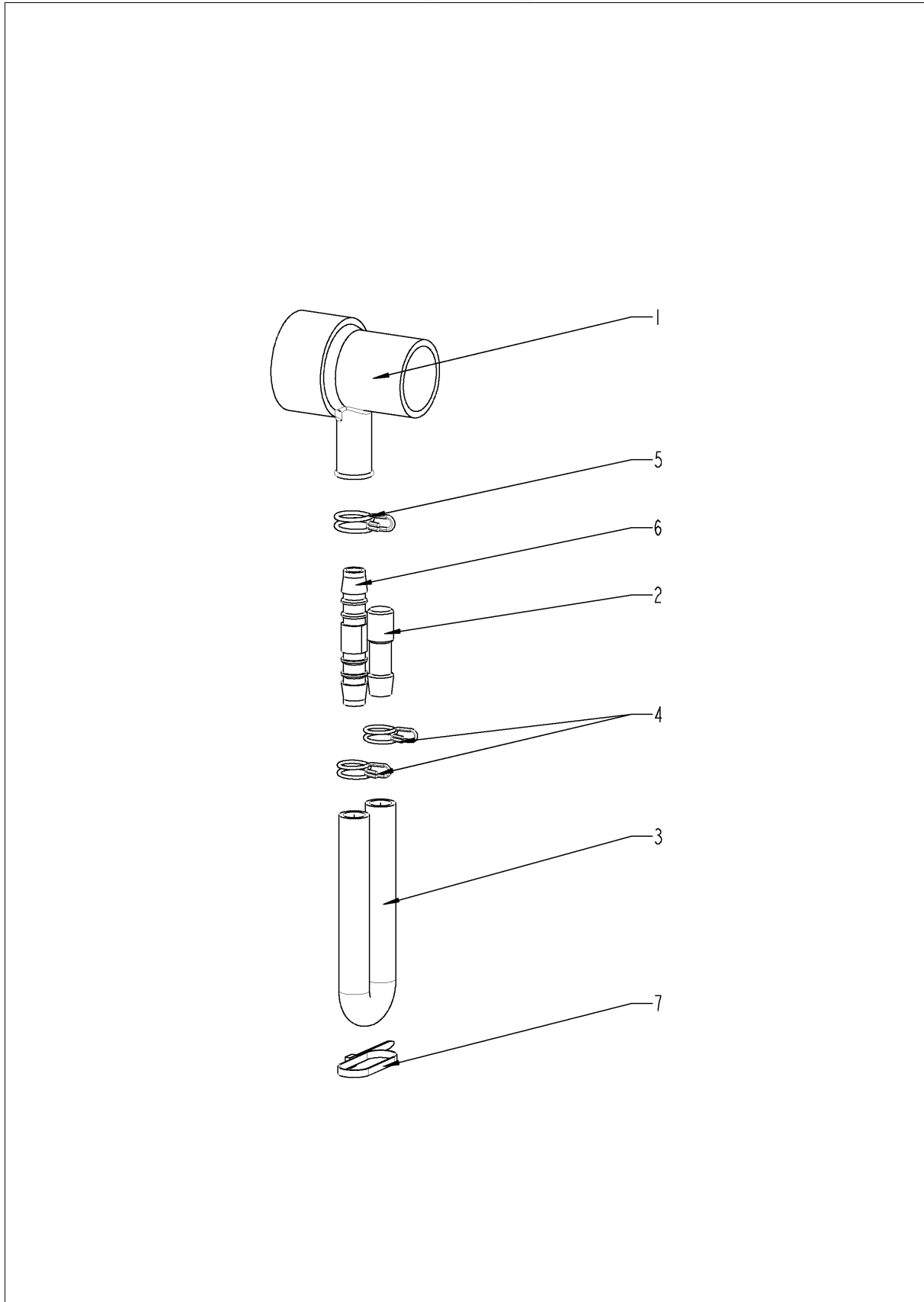


## Парогенератор

# +7(812)987-08-81

Поз.	Артикул	Описание	Кол-во
1	44.00.937	Парогенератор с теплоизоляцией	1
2	10.00.709	Шестигранная гайка М6 с буртиком	2
14	44.01.332	ТЭН парогенератора	1
17	44.00.280	Уплотнение ТЭНа парогенератора+вставки электрода уровня воды	1
18	10.00.709	Шестигранная гайка М6 с буртиком	5
19	2066.0519	Хомут 35,6мм	1
20	2066.0526	Хомут ø46mm	1
21	44.00.207	Насос парогенератора	1
22	1006.0762	Винт с шестигранной головкой М6х10	2
23	1306.0222	Шайба А6,4х15х1,5	2
24	44.01.201	Крепеж насоса парогенератора	1
25	10.00.709	Шестигранная гайка М6 с буртиком	2
26	44.01.219	Сливной шланг парогенератора	1
27	40.04.105	Термопара парогенератора *В5*	1
29	10.00.414	Кабельный захват, черный, 120°	1
30	1104.0122	Шестигранная комбинированная гайка М4	1
31	2112.1006	Шланг подачи пара 50х7мм	1
32	2066.0504	Хомут 40-60мм	2
34	44.00.280	Уплотнение ТЭНа парогенератора+вставки электрода уровня воды	1
35	2920.1300	Вставка электрода уровня воды	1
36	10.00.709	Шестигранная гайка М6 с буртиком	4
37	44.01.406	Электрод уровня воды 90mm	1
38	44.01.168	Крепежный уголок парогенератора	2
43	2066.0518	Хомут 30мм	2
A	8354.1320	Горловина соединения насоса в сборе	1

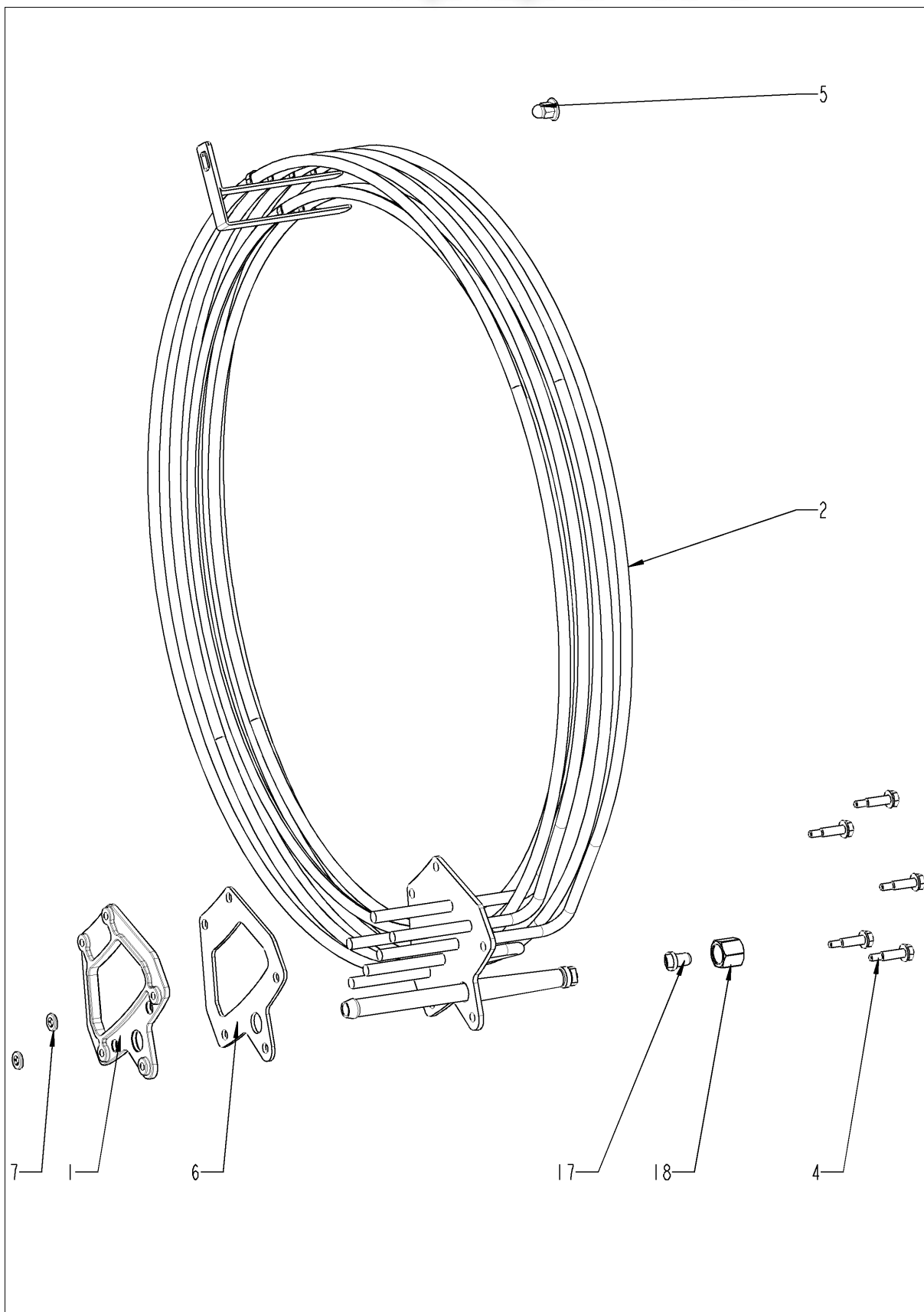
Горловина соединения насоса 7(812)987-08-81



**Горловина соединения насоса**

Поз.	Артикул	Описание	Кол-во
1	2118.1000	Горловина соединения насоса	1
2	2120.1259	Заглушка 10мм	1
3	2110.1008	Силиконовая трубка $\varnothing 10 \times 2$ мм	1
4	2066.0527	Хомут $\varnothing 14$ мм	2
5	2066.0530	Хомут $\varnothing 16.4$ мм	1
6	2062.0331	Соединительный шланг высокого давления GS 10	1
7	4005.0101	Пластиковая застежка 145 мм	1

ТЭНы рабочей камеры 7(812)987-08-81

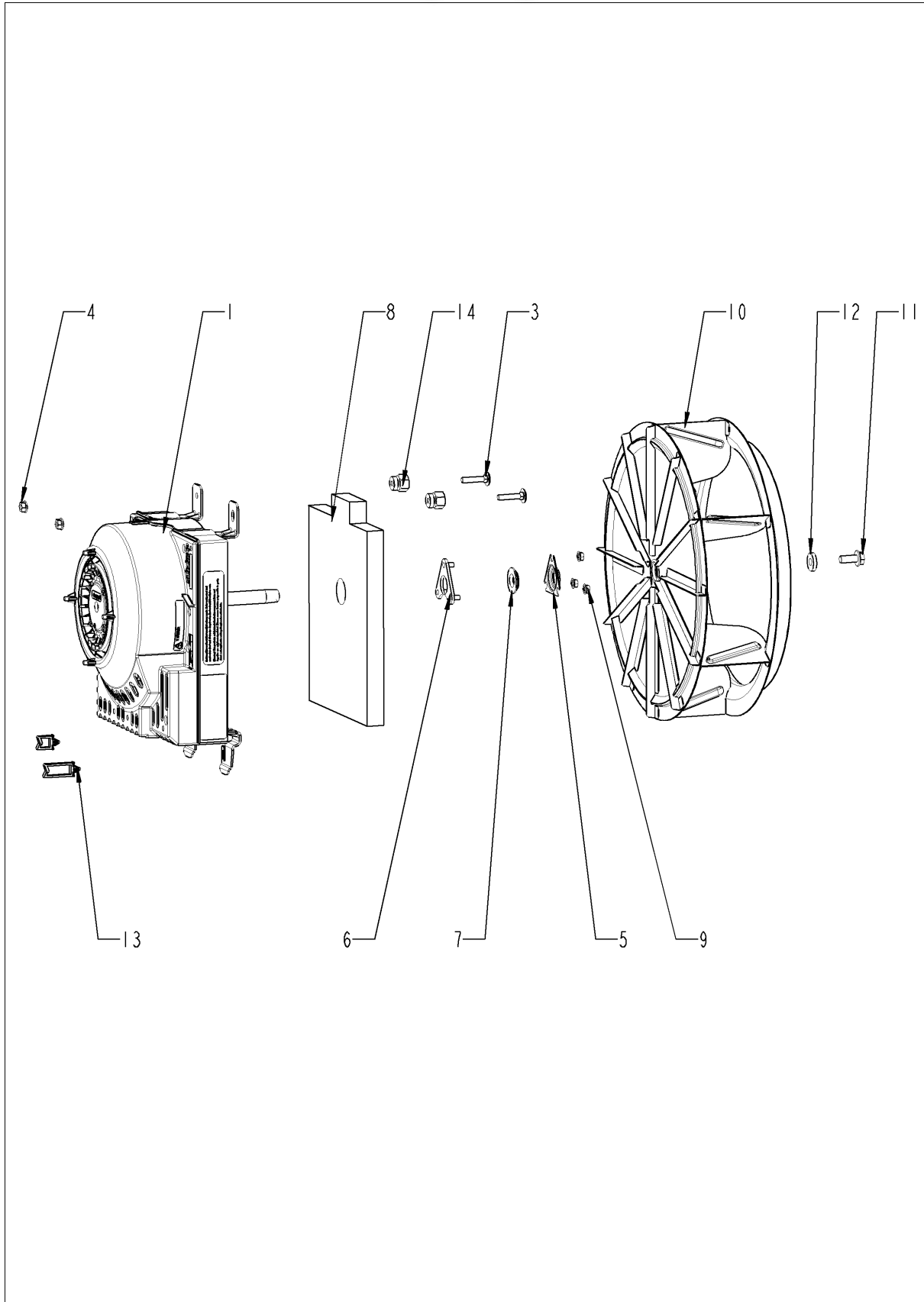




**ТЭНЫ рабочей камеры** (812)987-08-81

Поз.	Артикул	Описание	Кол-во
1	40.03.411	Контрфланец ТЭНа	1
2	40.03.292	ТЭН	1
4	10.00.109	Винт с шестигранной головкой M5x23	5
5	10.01.076	Накидная гайка M5*A2	1
6	40.03.414	Уплотнение ТЭНа	1
7	1107.0103	Крепежная шайба ø3	2
17	50.00.844	Форсунка увлажнения	1
18	50.00.846	"Соединительная гайка M12x13.2 N	1

Мотор и крыльчатка вентилятора 17(812)987-08-81

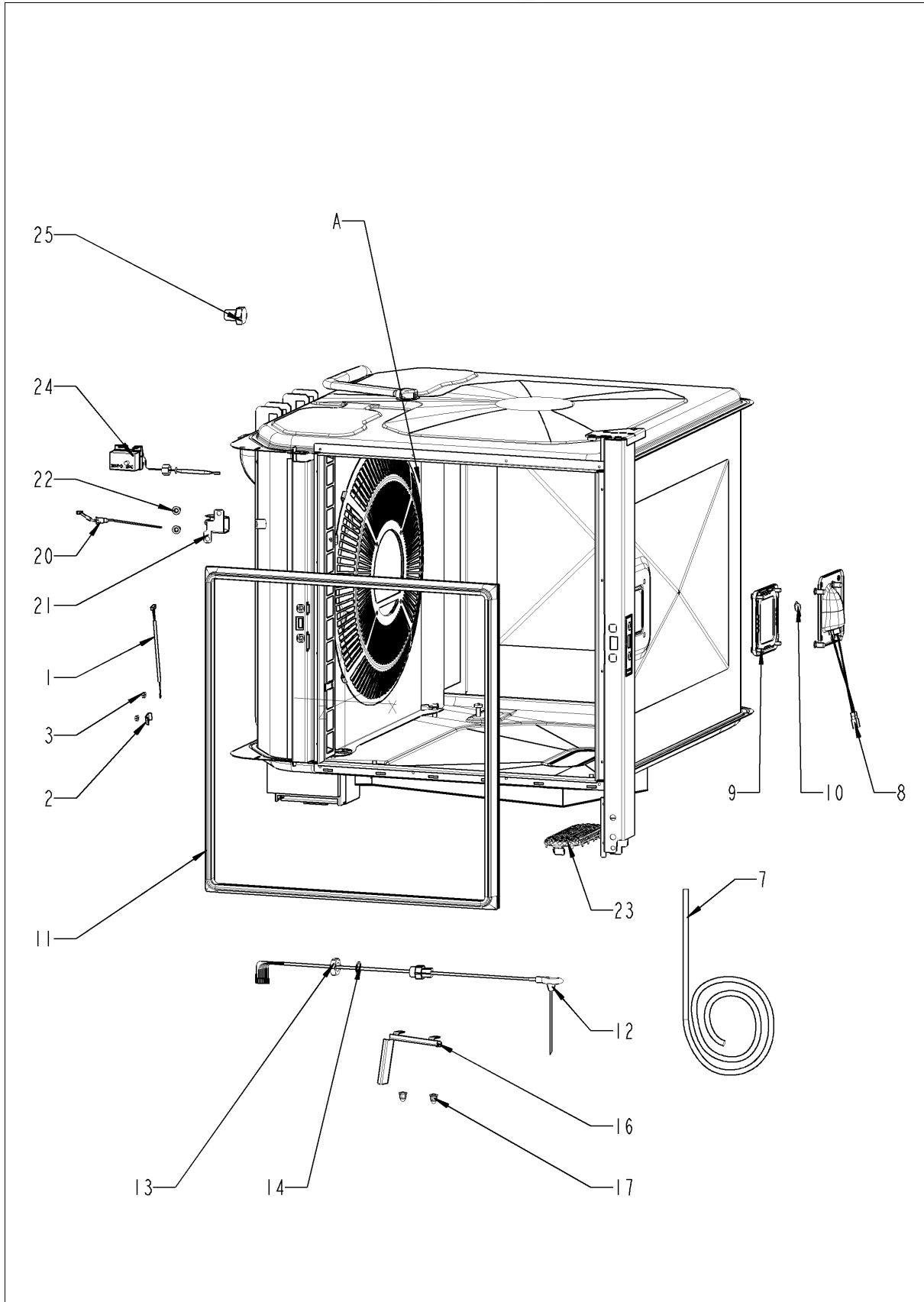


**Мотор и крыльчатка вентилятора**

Поз.	Артикул	Описание	Кол-во
1	40.03.378	Мотор вентилятора	1
3	10.01.049	Болт с грибовидной головкой и квадратной шейкой 6x30	4
4	10.00.709	Шестигранная гайка М6 с буртиком	2
5	22.00.721	Фланец сальника вала мотора	1
6	22.00.722	Приёмная стойка сальника	1
7	22.00.083	Сальник вала мотора	1
8	20.01.755	Изоляция для монтажной пластины мотора	1
9	10.01.065	Шестигранная гайка М5	3
10	22.00.828	Крыльчатка вентилятора	1
11	10.00.565	Винт с шестигранной головкой М8x20	1
12	1308.0162	Шайба А8,4	1
13	10.00.111	Кабельный зажим длинный	3
14	20.01.411	Втулка для монтажной планки мотора	4

Рабочая камера

+7(812)987-08-81

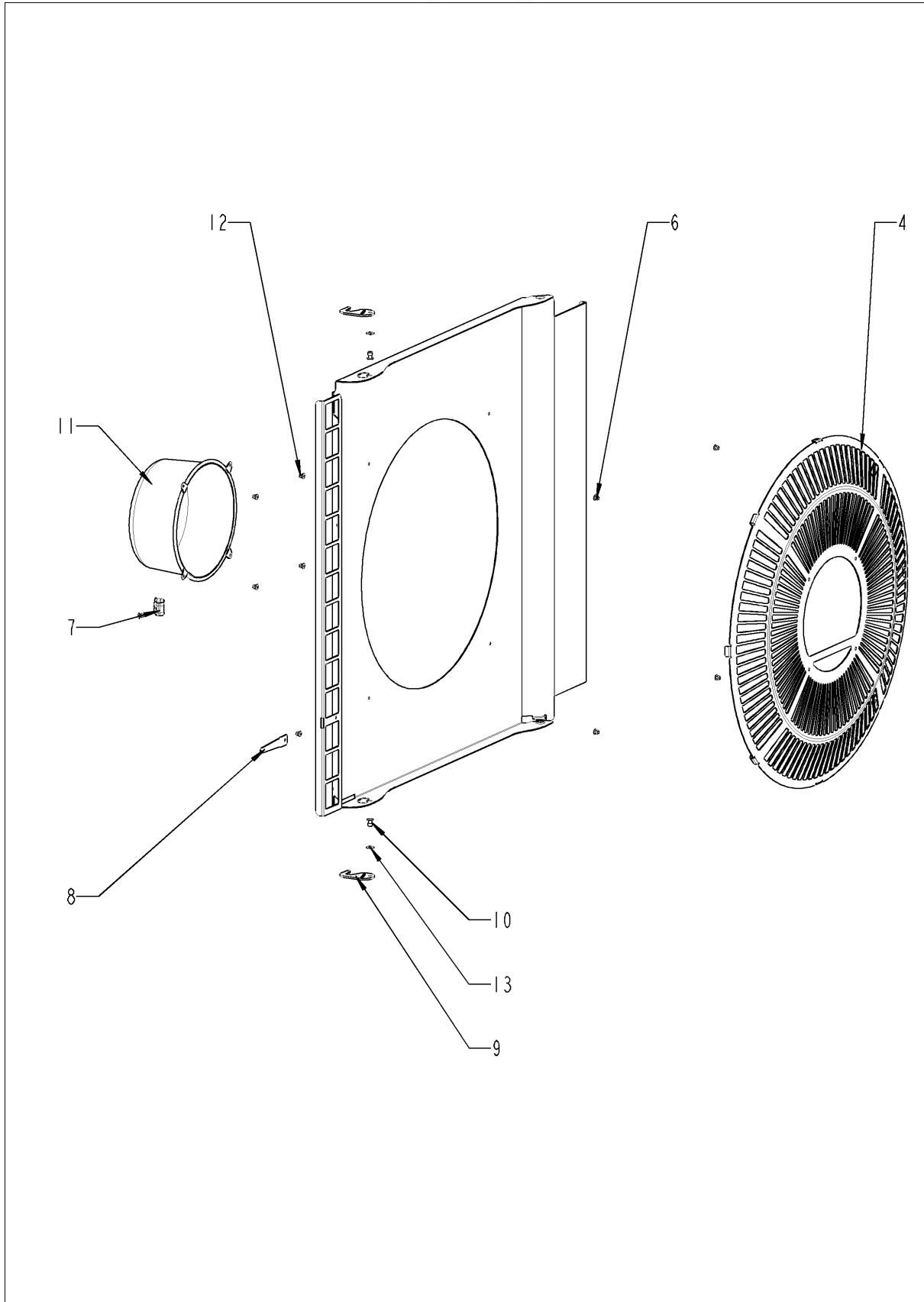


**Рабочая камера****+7(812)987-08-81**

Поз.	Артикул	Описание	Кол-во
1	40.00.290	Термопара регулятора влажности	1
2	10.00.087	Прижимная планка датчика	1
3	10.00.100	Самозажимная шестигранная гайка М4	1
7	40.03.531	Электропроводка внутреннего освещения	1
8	40.00.098	Отражатель внутреннего освещения	1
9	40.00.091	Установочная рамка со стеклом и уплотнениями	1
10	3024.0201	Галогеновая лампа рабочей камеры 300°С	1
11	20.01.800	Уплотнение двери	1
12	40.04.097	Термокерн	1
13	10.00.612	Шестигранная гайка М16, плоская	1
14	1315.0104	Шайба медная 16x20x1,5	1
16	40.01.317	Экран датчика температуры сердцевины	1
17	10.01.076	Накидная гайка М5*А2	2
20	40.04.096	Термопара рабочей камеры В1	1
21	40.03.782	Защитная пластина термопары рабочей камеры	1
22	10.01.076	Накидная гайка М5*А2	2
23	54.01.117	Сливная решетка	1
24	40.01.482	Аварийный термостат рабочей камеры 365°С	1
25	3014.0327	Шестигранная гайка М10x1,0	1
А	22.00.740	Завихритель	1

Завихритель

+7(812)987-08-81

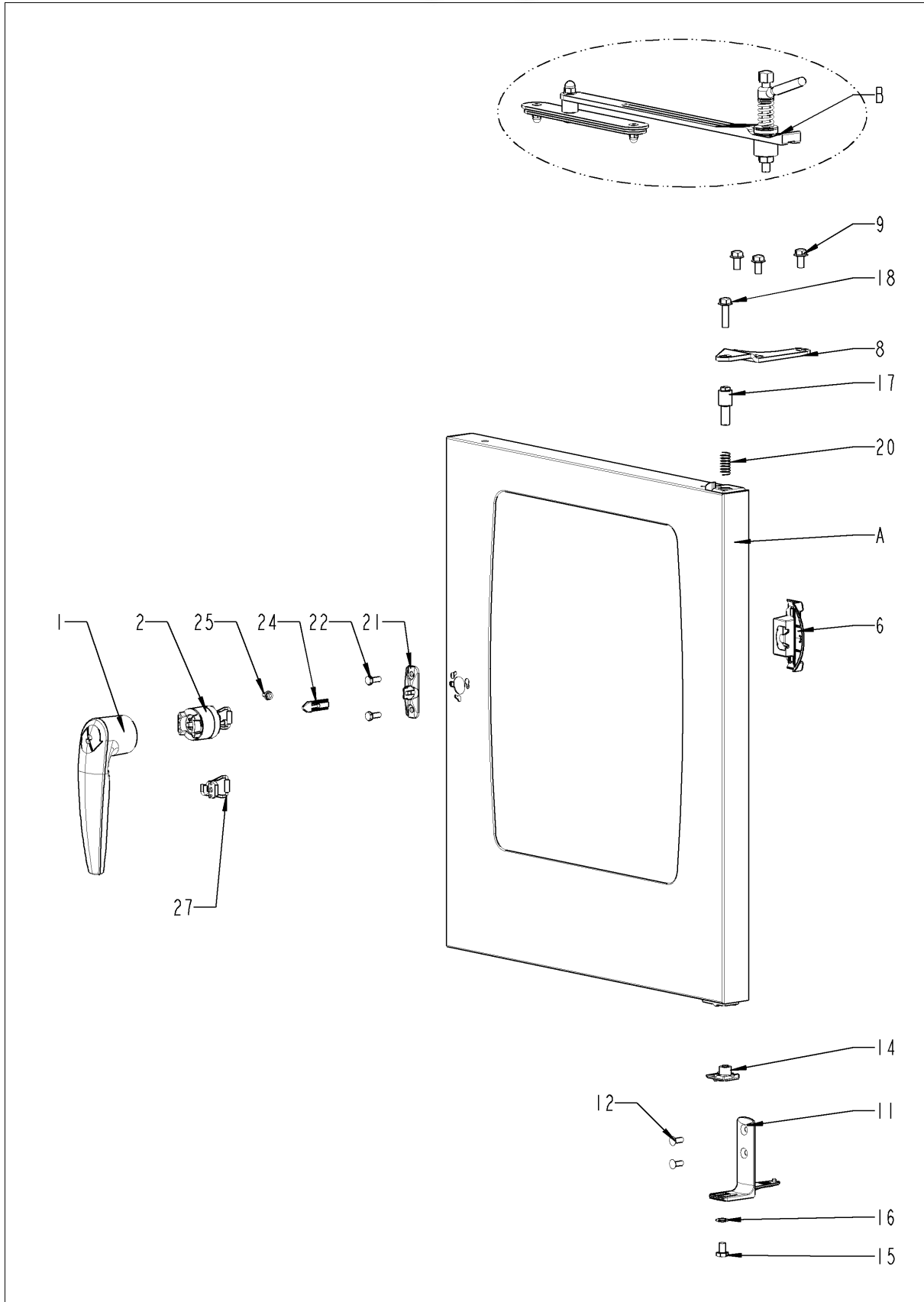


**Завихритель****+7(812)987-08-81**

Поз.	Артикул	Описание	Кол-во
4	22.00.730	Hand protection	1
6	10.00.515	Заклепка 3.2x5 A4	4
7	40.03.780	Фиксатор кабеля термокерна	1
8	22.00.491	Трубка для термокерна	1
9	2760.1370	Фиксатор воздушной перегородки	2
10	1604.0167	Заклепка 4x10	3
11	22.00.361	Вытяжка завихрителя	1
12	10.00.515	Заклепка 3.2x5 A4	4
13	10.00.744	Шайба A4,3 *A4	1

Дверь

+7(812)987-08-81



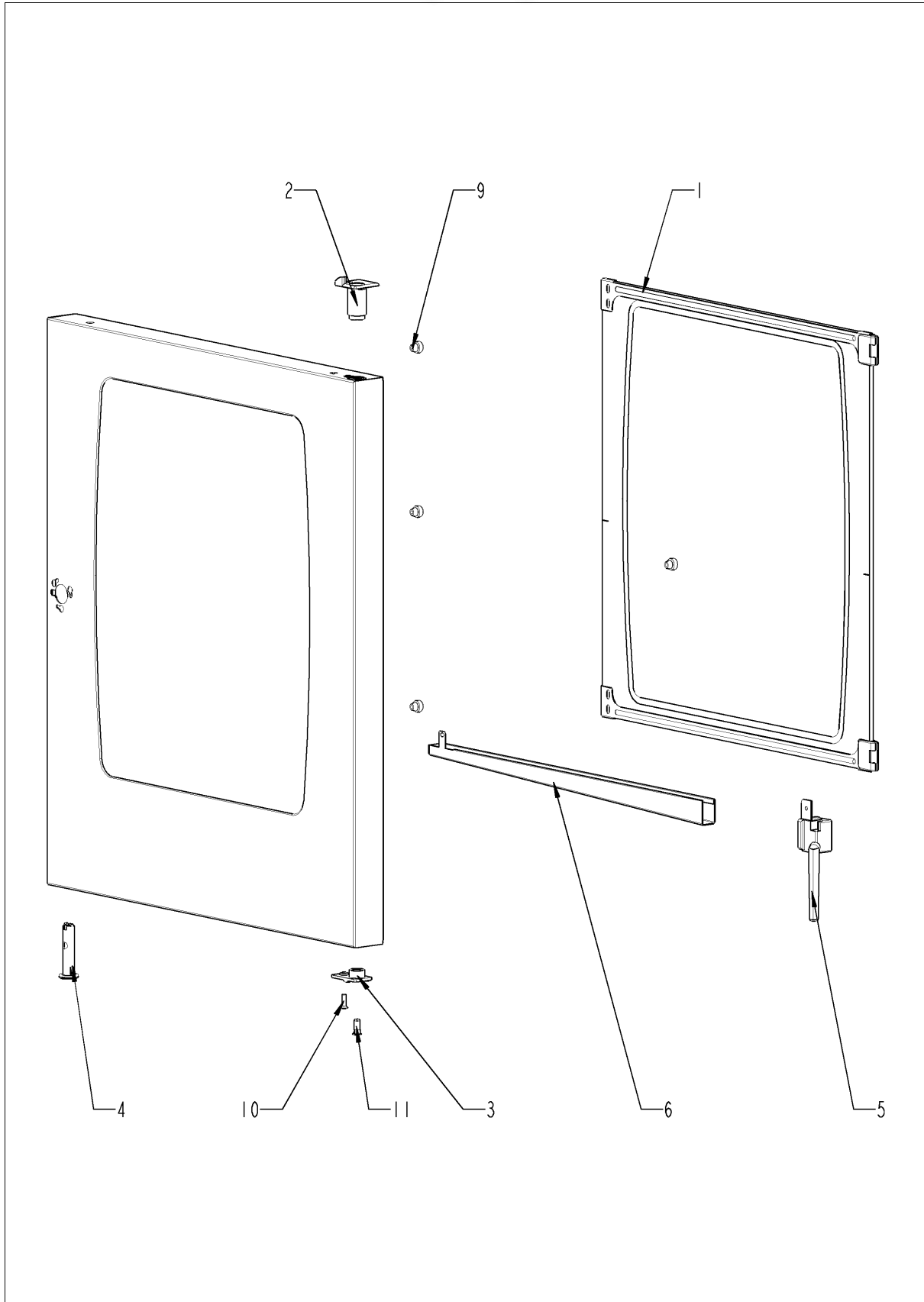


**Дверь****+7(812)987-08-81**

<b>Поз.</b>	<b>Артикул</b>	<b>Описание</b>	<b>Кол-во</b>
1	24.00.152	Рукоятка двери	1
2	24.00.176	Дверной замок	1
6	24.00.504	Крышка замка	1
8	24.00.133	Верхний кронштейн двери	1
9	1008.0768	Декоративный винт M8x16	3
11	24.00.223	Нижний кронштейн двери	1
12	1006.1962	Винт с потайной головкой Torx M6x16	2
14	24.00.137	Ось двери	1
15	10.00.099	Винт с шестигранной головкой M8x12	1
16	1308.0160	Шайба A8,4	1
17	24.00.048	Ось дверная	1
18	1008.0769	Декоративный винт M8x30	1
20	2001.0109	Пружина сжатия	1
21	24.00.141	Кронштейн защелки двери	1
22	1006.0760	Винт с шестигранной головкой M6x16	2
24	24.00.142	Защелка	1
25	1005.2000	Стопорный зубчатый винт M5x8	1
27	24.01.100	Пружинная скоба дверного замка	1
A	24.00.088	Дверь	1

Дверь

+7(812)987-08-81

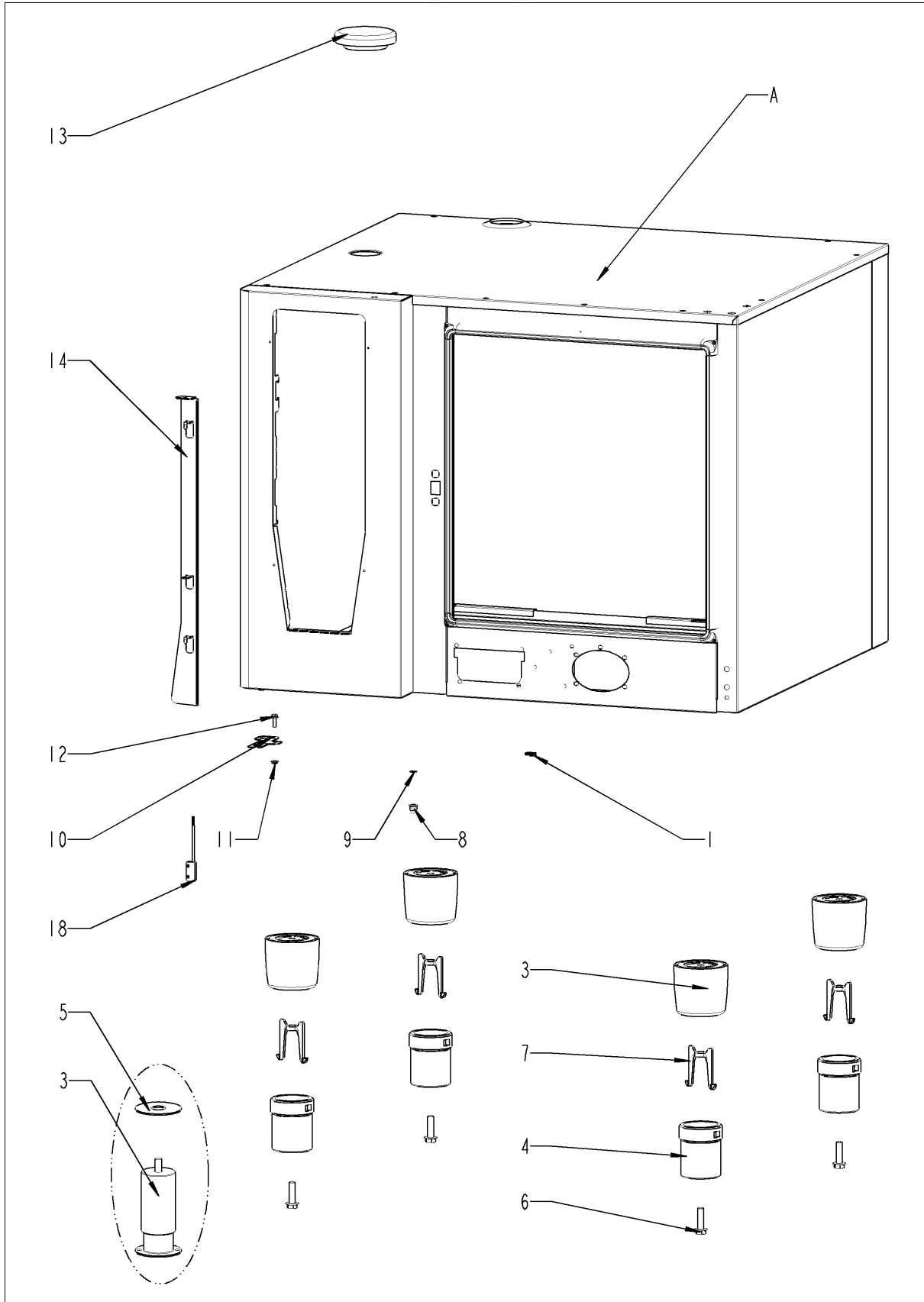


**Дверь****+7(812)987-08-81**

Поз.	Артикул	Описание	Кол-во
1	24.00.163	Внутреннее стекло двери	1
2	24.00.147	Втулка верхней оси двери	1
3	24.00.146	Установочная ось двери	1
4	24.00.502	Фиксатор магнита	1
5	24.01.188	Внутренняя трубка стока конденсата двери	1
6	24.01.800	Каплесборник	1
9	24.00.171	Силиконовый буфер 7мм	1
10	1005.1966	Винт с потайной головкой Torx M5x16	2
11	10.00.041	Заклепочная гайка M5	2

Внешний корпус

+7(812)987-08-81



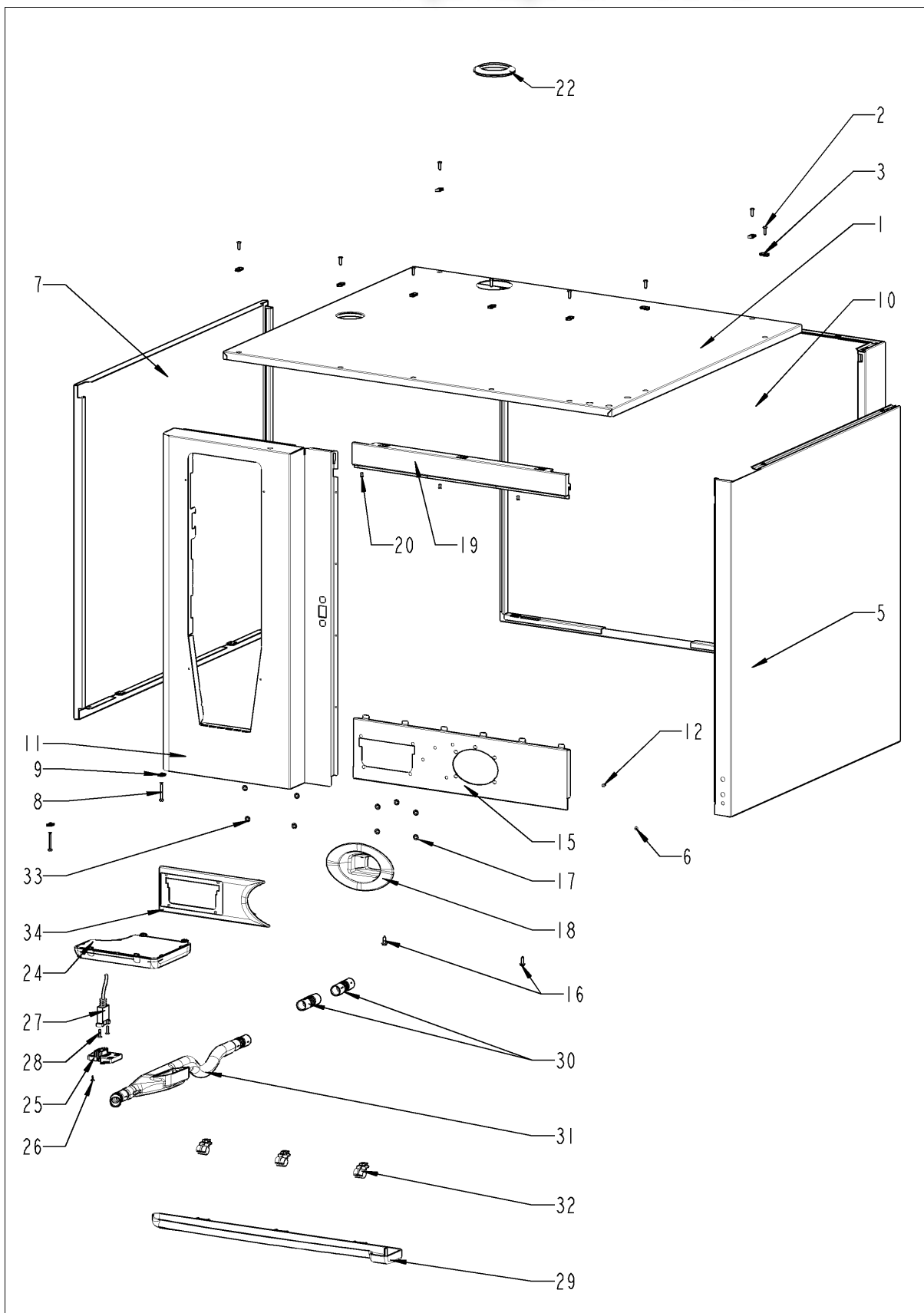
## Внешний корпус

+7(812)987-08-81

Поз.	Артикул	Описание	Кол-во
1	1104.0820	Фиксирующая гайка 4,2мм	2
3	12.00.205	Верхняя часть подставки	4
4	12.01.133	Нижняя часть подставки	4
6	10.00.975	Винт с шестигранной головкой M10x35	4
7	12.00.516	Turning lock f. lower part of pedestal	4
8	10.00.745	Гайка накидная M6*A2	1
9	1206.0120	Шайба-гровер А6,4	1
10	16.01.146	Кронштейн датчика контакта двери	1
12	10.01.214	Стопорный зубчатый винт M5x10	1
13	22.00.767	Крышка вентиляционного отверстия	1
14	16.01.965	Механизм открытия вставки панели	1
18	40.00.335	Датчик контакта двери	1
A		Exterior шкаф	1

Внешний корпус

+7(812)987-08-81

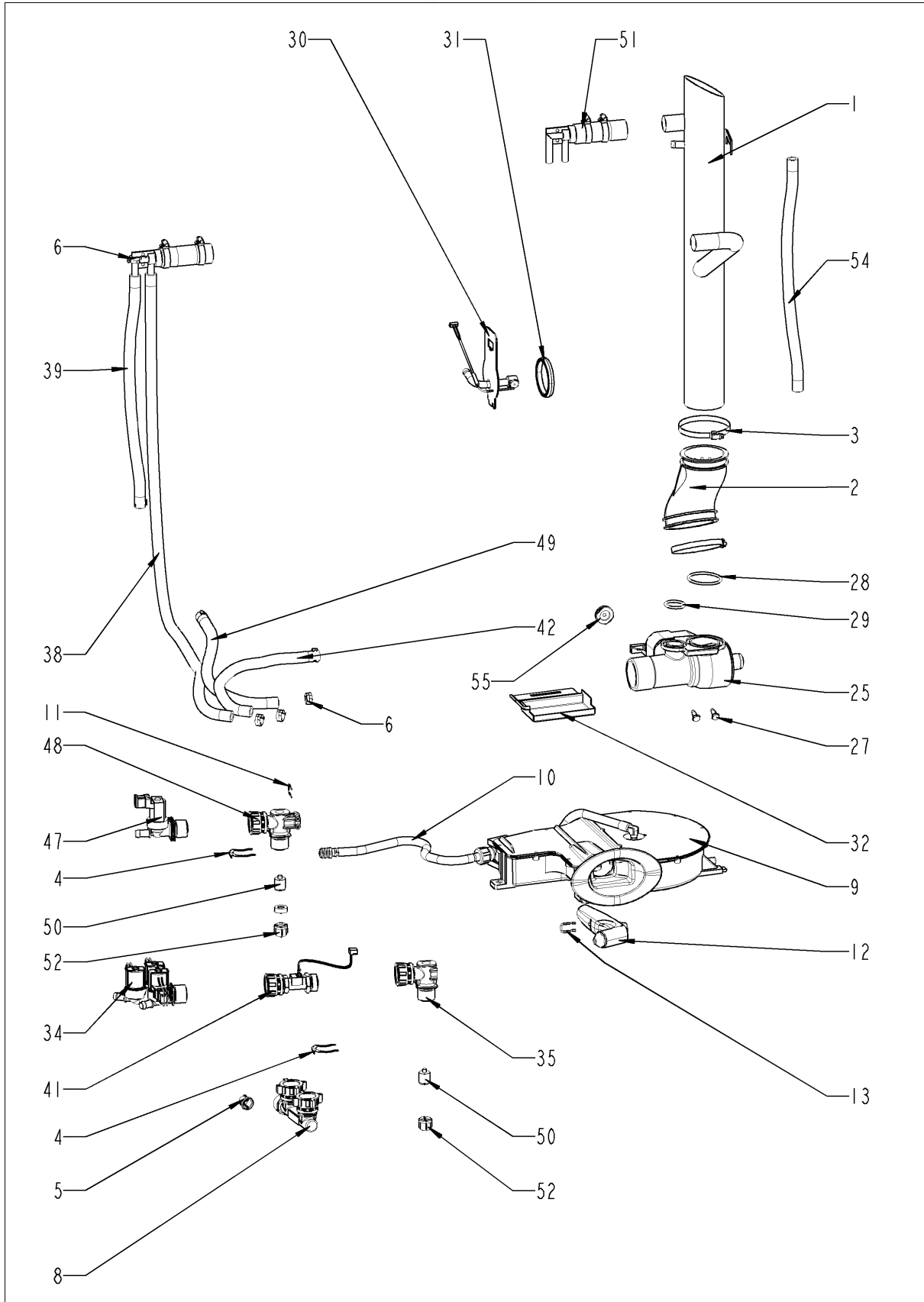


**Внешний корпус****+7(812)987-08-81**

Поз.	Артикул	Описание	Кол-во
1	16.02.152	Верхняя панель	1
2	1003.2265	Самонарезной винт с потайной головкой 4,2x16	9
3	1104.0820	Фиксирующая гайка 4,2мм	9
5	16.00.135	Правая боковая панель	1
6	1603.0166	Заклепка 3.2x7.9 CNS высаженная	4
7	16.00.136	Левая боковая панель	1
8	10.00.992	Самонарезной шестигранный винт В4,2x32	2
9	1104.0820	Фиксирующая гайка 4,2мм	2
10	16.01.924	Задняя панель	1
11	16.01.855	Передняя панель	1
12	1603.0166	Заклепка 3.2x7.9 CNS высаженная	4
15	16.01.488	Нижняя перекладина	1
16	1004.2160	Самонарезной винт с шестигранной головкой 4,2x16	2
17	1107.0100	Крепежная шайба $\varnothing 4$	5
18	50.00.751	Пластиковый кожух для ручного душа с изоляционной лентой	1
19	16.00.180	Верхняя перекладина	1
20	1603.0166	Заклепка 3.2x7.9 CNS высаженная	4
22	16.01.748	Уплотнение вентиляционной трубы d=63mm	1
24	40.02.684	Воздушный фильтр	1
25	16.00.329	Крышка USB-интерфейса	1
26	10.00.103	Винт EJOT 3.5x10	1
27	40.04.046	Кабель интерфейса USB 1.0 м	1
28	10.00.460	Винт EJOT 3,5x14	2
29	50.00.286	Желоб для конденсата	1
30	50.00.303	Втулка желоба конденсата	2
31	50.01.191	Водоотводная труба с втулкой	1
32	50.00.296	Фиксатор желоба для сбора конденсата	3
33	1107.0100	Крепежная шайба $\varnothing 4$	4
34	56.00.435	Рамка для ящика CareControl	1

Подача воды

+7(812)987-08-81

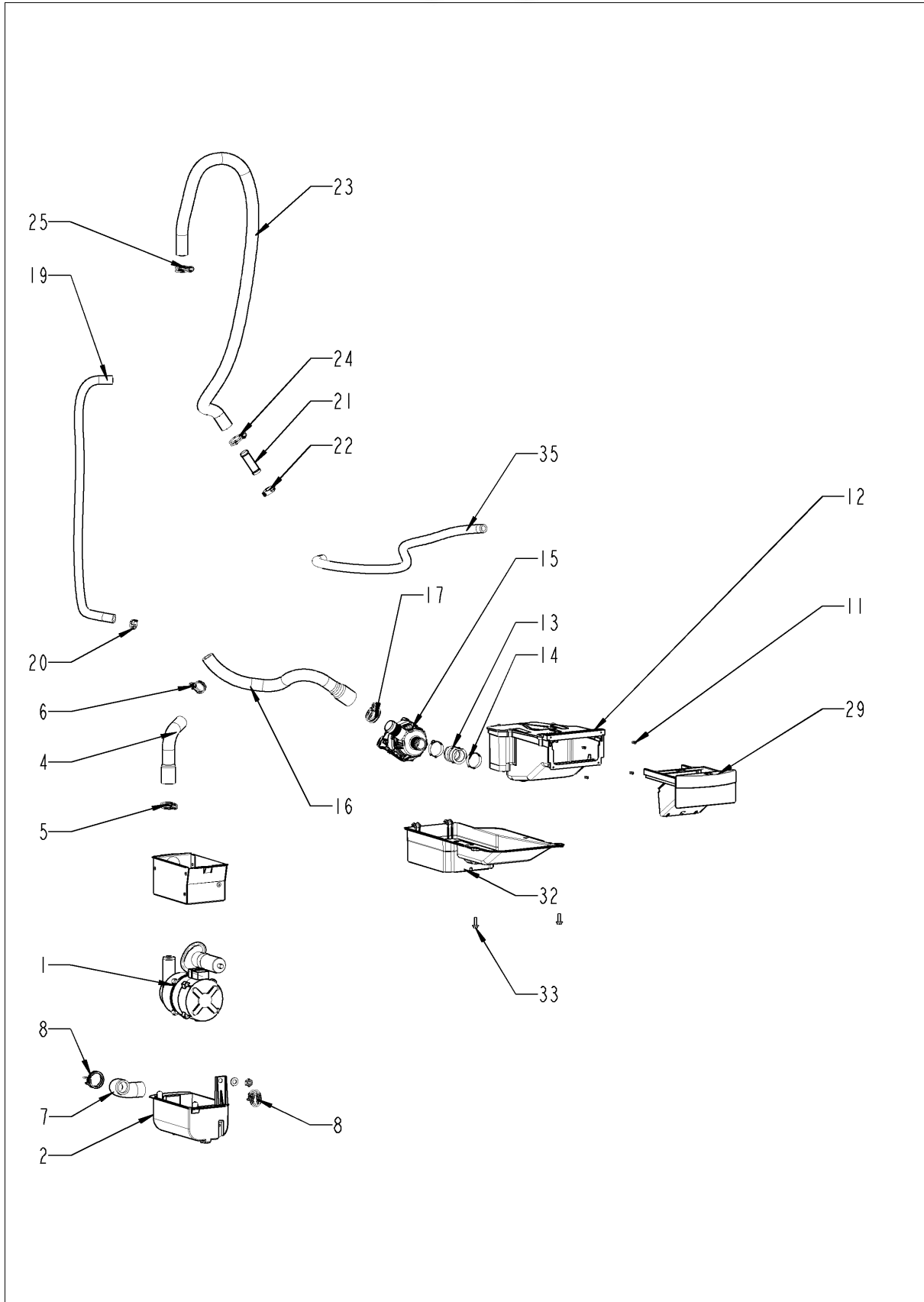




**Подача воды**
**+7(812)987-08-81**

Поз.	Артикул	Описание	Кол-во
1	54.00.736	Вентиляционный кожух	1
2	54.01.141	Резиновый соединительный патрубок вентиляционной трубы	1
3	2066.0516	Хомут 60-80мм	2
4	50.00.086	Стопорная планка распределителя воды	1
5	1900.0202	Фильтр грубой очистки воды	1
6	2066.0205	Хомут 8-16x9мм SW 7мм	2
8	50.00.313	Т-образный штуцер подвода воды	1
9	50.00.140	Катушка душа	1
10	50.01.213	Соединительная трубка	1
11	50.00.085	Пружина штуцера соединения катушки ручного душа	1
12	50.00.130	Ручной душ	1
13	50.00.156	Фиксатор рукоятки душа	1
14	10.01.004	Винт с плоскоконической головкой MLF A2 M6x20	1
15	10.00.745	Гайка накидная M6*A2	1
25	54.00.357	Сливной шаровый клапан	1
27	10.00.449	Винт с плоско-выпуклой головкой Torx M6x16	2
28	10.00.511	Уплотнительное кольцо шарового клапана 46x3.5	1
29	10.00.512	Уплотнительное кольцо шарового клапана 26x3.5	1
30	54.01.148	Крышка коллектора с форсункой и терморпарой B2	1
31	54.01.168	Уплотнение крышки коллектора	1
32	54.01.191	Поддон	1
33	10.00.745	Гайка накидная M6*A2	1
34	50.01.050	Трехвентильный электромагнитный клапан	1
35	50.00.071	Распределитель воды горизонтальный	1
38	2067.0050	Трубка высокого давления d10mm	.935
39	2067.0050	Трубка высокого давления d10mm	.395
41	50.01.523	Датчик системы диагностики уровня накипи	1
42	2067.0050	Трубка высокого давления d10mm	.43
47	50.01.146	Одновентильный электромагнитный клапан	1
48	50.00.070	Распределитель воды горизонтальный	1
49	2067.0050	Трубка высокого давления d10mm	.31
50	50.00.078	Прямоточный клапан DW16/DN12	2
51	8354.1304	Выпускной клапан парогенератора	1
52	1900.0202	Фильтр грубой очистки воды	2
55	2022.0101	Уплотнительное кольцо 8мм	1

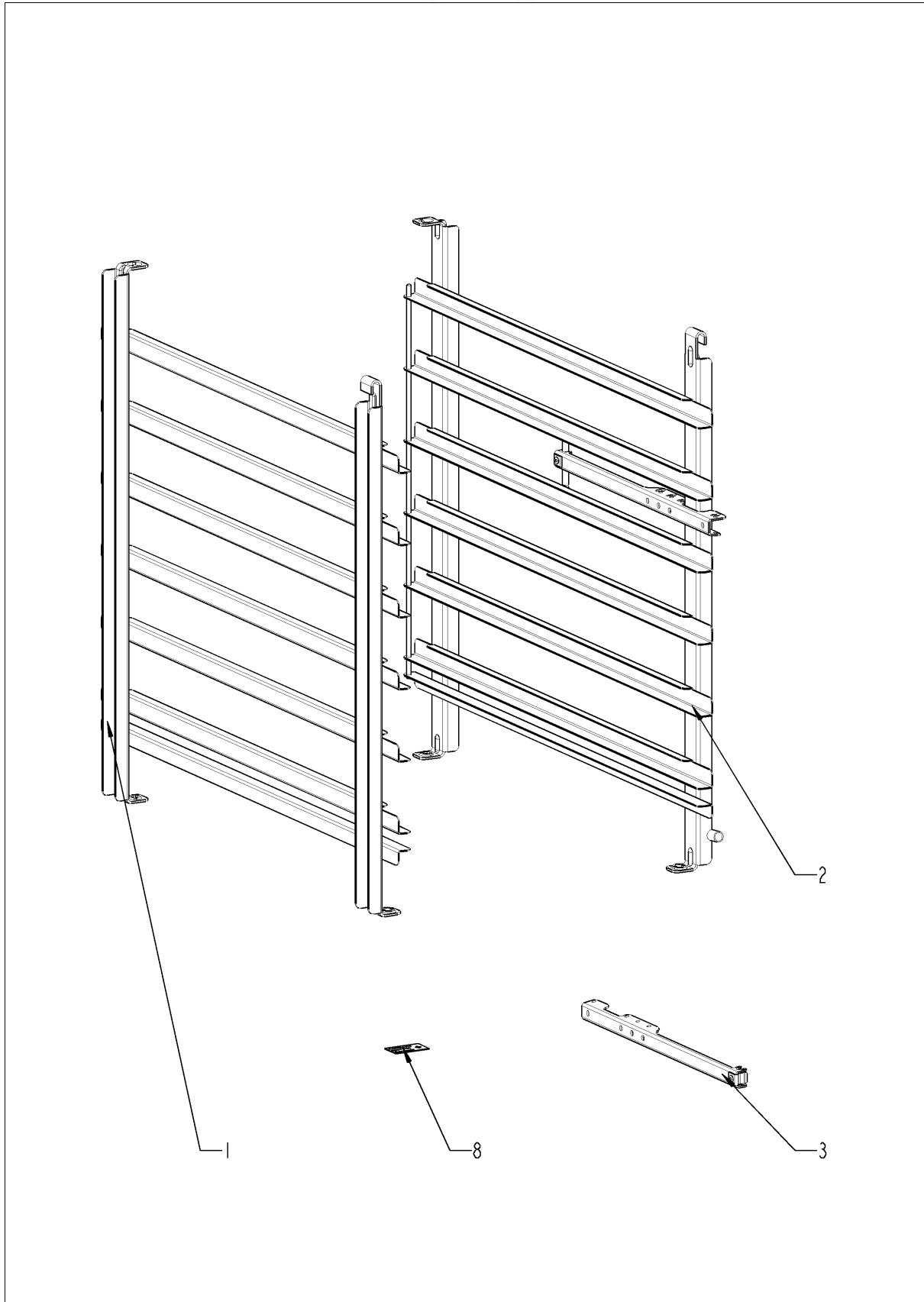
Система CleanJet + Care 17(812)987-08-81



**Система CleanJet + Care**

Поз.	Артикул	Описание	Кол-во
1	56.00.185	Насос UP30	1
2	12.00.319	Установочный короб	1
4	56.00.166	Шланг высокого давления очистки	1
5	2066.0518	Хомут 30мм	1
6	2066.0521	Хомут 27мм	1
7	56.00.605	Всасывающий шланг	1
8	2066.0518	Хомут 30мм	2
11	10.00.980	Винт EJOT K30x10	4
12	56.00.492	Контейнер чистящих средств, линия SCC 61-102	1
13	56.00.462	Соединительная муфта контейнера и насоса Care	1
14	10.00.984	Хомут CLIC d=27.5mm	2
15	56.00.451	Насос CareControl DPS 35	1
16	56.00.534	Шланг 1 подачи раствора Care	1
17	2066.0518	Хомут 30мм	1
18	40.02.965	Проводка кабеля, клапан соленоида/СЧ-nasos	1
19	2067.0164	Трубка высокого давления ø10мм длина 650мм	1
20	10.00.873	Хомут CLIC d=15.5mm	1
21	56.00.537	Труба для Шланг раствора Care	1
22	10.00.983	Хомут CLIC d=23mm	1
23	56.00.457	Шланг 2 подачи раствора Care	1
24	10.00.605	Хомут ø25.3	1
25	10.00.979	Хомут кабеля D=22	1
26	1005.2000	Стопорный зубчатый винт M5x8	1
29	56.00.488	Лоток контейнера чистящих средств	1
32	56.00.375	Крышка для насоса	1
33	10.01.214	Стопорный зубчатый винт M5x10	2
35	2067.0050	Трубка высокого давления d10mm	.65

Стандартный аксессуар (812)987-08-81



**Стандартный аксессуар**

Поз.	Артикул	Описание	Кол-во
1	60.61.241	Спец. навесная рама левая Тип 61	1
2	60.61.242	Спец. навесная рама правая Тип 61	1
3	60.71.022	Позиционирующая планка термокерн	1
8	10.01.193	Комплект наклеек линия	1

**Индекс****+7(812)987-08-81**

<b>Артикул</b>	<b>Описание</b>	<b>Страница</b>
10.00.507	"Винт с плоско-выпуклой головкой Torx T20 5/16"" .....	7
50.00.846	"Соединительная гайка M12x13.2 N .....	17
40.03.322	Contacto assembly .....	9
22.00.730	Hand protection .....	23
42.00.128	SD-карта памяти 4 Гб .....	7
12.00.516	Turning lock f. lower part of pedestal .....	29
40.01.329	Аварийный термостат парогенератора 183°C .....	9
40.01.482	Аварийный термостат рабочей камеры 365°C .....	9, 21
10.01.049	Болт с грибовидной головкой и квадратной шейкой 6x30 .....	19
40.04.115	Вентилятор охлаждения .....	7
54.00.736	Вентиляционный кожух .....	33
24.00.133	Верхний кронштейн двери .....	25
16.02.152	Верхняя панель .....	31
16.00.180	Верхняя переключатель .....	31
12.00.205	Верхняя часть подставки .....	29
10.00.460	Винт EJOT 3,5x14 .....	31
10.00.103	Винт EJOT 3.5x10 .....	31
10.00.980	Винт EJOT K30x10 .....	35
10.00.061	Винт с плоско-выпуклой головкой Torx T20 M4x12 .....	7
10.00.365	Винт с плоско-выпуклой головкой Torx M3x20 .....	9
10.00.449	Винт с плоско-выпуклой головкой Torx M6x16 .....	33
10.01.004	Винт с плоскоконической головкой MLF A2 M6x20 .....	33
1005.1966	Винт с потайной головкой Torx M5x16 .....	27
1006.1962	Винт с потайной головкой Torx M6x16 .....	25
10.00.109	Винт с шестигранной головкой M5x23 .....	17
1006.0762	Винт с шестигранной головкой M6x10 .....	13
1006.0760	Винт с шестигранной головкой M6x16 .....	25
10.00.099	Винт с шестигранной головкой M8x12 .....	25
10.00.565	Винт с шестигранной головкой M8x20 .....	19
10.00.975	Винт с шестигранной головкой M10x35 .....	29
22.00.850	Внешний патрубок датчика дифференциального давления .....	11
24.00.163	Внутреннее стекло двери .....	27

**Индекс****+7(812)987-08-81**

<b>Артикул</b>	<b>Описание</b>	<b>Страница</b>
24.01.188	Внутренняя трубка стока конденсата двери .....	27
50.01.191	Водоотводная труба с втулкой .....	31
40.02.684	Воздушный фильтр .....	31
56.00.605	Всасывающий шланг .....	35
87.01.005	Вставка панели управления с декоративной накладкой *RAT* .....	5
2920.1300	Вставка электрода уровня воды .....	13
40.02.512	Вставкодержатель 2полюсный .....	9
24.00.147	Втулка верхней оси двери .....	27
20.01.411	Втулка для монтажной планки мотора .....	19
50.00.303	Втулка желоба конденсата .....	31
8354.1304	Выпускной клапан парогенератора .....	33
22.00.361	Вытяжка завихрителя .....	23
10.00.745	Гайка накидная М6*А2 .....	29, 33
3024.0201	Галогеновая лампа рабочей камеры 300°С .....	21
40.00.404	Генератор импульсов .....	5
2118.1000	Горловина соединения насоса .....	15
8354.1320	Горловина соединения насоса в сборе .....	13
40.04.145	Громкоговоритель .....	7
3017.1011	Датчик давления регулятора влажности Huba 401 .....	11
40.00.335	Датчик контакта двери .....	29
50.01.523	Датчик системы диагностики уровня накипи .....	33
24.00.176	Дверной замок .....	25
24.00.088	Дверь .....	25
1008.0768	Декоративный винт М8х16 .....	25
1008.0769	Декоративный винт М8х30 .....	25
40.03.445	Жгут кабеля управления .....	9
50.00.286	Желоб для конденсата .....	31
22.00.740	Завихритель .....	21
2120.1259	Заглушка 10мм .....	15
16.01.924	Задняя панель .....	31
10.00.515	Заклепка 3.2х5 А4 .....	23
1603.0166	Заклепка 3.2х7.9 CNS высаженная .....	31

**Индекс****+7(812)987-08-81**

<b>Артикул</b>	<b>Описание</b>	<b>Страница</b>
1604.0167	Заклепка 4x10 .....	23
10.00.989	Заклепка с винтом .....	7
10.00.041	Заклепочная гайка М5 .....	27
24.00.142	Защелка .....	25
40.03.782	Защитная пластина термопары рабочей камеры .....	21
20.01.755	Изоляция для монтажной пластины мотора .....	19
40.03.467	Кабель "контактор - плата интерфейса А1" .....	5
40.03.515	Кабель данных "плата интерфейса А1 - дисплей TFT" .....	5
40.03.516	Кабель данных "плата интерфейса А1 - процессор" .....	5
40.04.046	Кабель интерфейса USB 1.0 м .....	31
8801.0134	Кабель питания 5x4мм <sup>2</sup> 3м .....	7
40.03.995	Кабель шины передачи данных 0.85 м .....	7
10.00.111	Кабельный зажим длинный .....	11, 19
10.00.414	Кабельный захват, черный, 120° .....	13
24.01.800	Каплесборник .....	27
50.00.140	Катушка душа .....	33
22.00.725	Клапан контроля влажности в сборе .....	11
40.03.728	Клемма заземления WKN 16SL/U .....	9
40.03.952	Клемма серая WKN 6/U .....	9
40.03.955	Клемма серая WKN 10/U .....	9
40.04.118	Клемма синяя WKN10/U .....	9
40.03.660	Кожух вентилятора .....	7
10.01.193	Комплект наклеек линия .....	37
22.00.525	Комплект шлангов датчика дифференциального давления .....	11
40.03.257	Конвертер 230В AC 24В DC .....	7
40.03.667	Контактор В&J К3-10А10 190 R .....	9
56.00.492	Контейнер чистящих средств, линия SCC 61-102 .....	35
40.03.411	Контрфланец ТЭНа .....	17
22.00.882	Крепеж датчика давления .....	11
44.01.201	Крепеж насоса парогенератора .....	13
40.03.372	Крепеж радиатора охлаждения реле SSR .....	7
40.03.404	Крепежная опора трансформатора .....	9



**Индекс****+7(812)987-08-81**

<b>Артикул</b>	<b>Описание</b>	<b>Страница</b>
1107.0103	Крепежная шайба $\varnothing 3$ .....	17
1107.0100	Крепежная шайба $\varnothing 4$ .....	31
44.01.168	Крепежный уголок парогенератора .....	13
16.01.908	Кромка уплотнения вставки панели .....	5
16.01.146	Кронштейн датчика контакта двери .....	29
24.00.141	Кронштейн защелки двери .....	25
22.00.828	Крыльчатка вентилятора .....	19
16.00.329	Крышка USB-интерфейса .....	31
22.00.767	Крышка вентиляционного отверстия .....	11, 29
56.00.375	Крышка для насоса .....	35
24.00.504	Крышка замка .....	25
54.01.148	Крышка коллектора с форсункой и термопарой B2 .....	33
16.01.910	Крышка платы управления с уплотнением .....	5
16.00.136	Левая боковая панель .....	31
56.00.488	Лоток контейнера чистящих средств .....	35
40.03.931	Малый радиатор охлаждения 2 реле SSR .....	7
16.01.965	Механизм открытия вставки панели .....	29
40.03.664	Монтажное основание платы .....	7
40.03.378	Мотор вентилятора .....	19
10.01.076	Накидная гайка M5*A2 .....	17, 21
56.00.451	Насос CareControl DPS 35 .....	35
56.00.185	Насос UP30 .....	35
44.00.207	Насос парогенератора .....	13
24.00.223	Нижний кронштейн двери .....	25
16.01.488	Нижняя перекладина .....	31
12.01.133	Нижняя часть подставки .....	29
50.01.146	Одновентильный электромагнитный клапан .....	33
24.00.137	Ось двери .....	25
24.00.048	Ось дверная .....	25
40.00.098	Отражатель внутреннего освещения .....	21
44.00.937	Парогенератор с теплоизоляцией .....	13
16.01.855	Передняя панель .....	31

**Индекс****+7(812)987-08-81**

<b>Артикул</b>	<b>Описание</b>	<b>Страница</b>
4005.0101	Пластиковая застежка 145 мм .....	15
50.00.751	Пластиковый кожух для ручного душа с изоляционной лентой .....	31
42.00.112	Плата дисплея TFT .....	5
42.00.081	Плата интерфейса A1 .....	5
42.00.160	Плата управления .....	7
54.01.191	Поддон .....	33
60.71.022	Позиционирующая планка термокерн .....	37
16.00.135	Правая боковая панель .....	31
4001.0224	Предохранитель 6.35x32мм .....	9
22.00.722	Приёмная стойка сальника .....	19
10.00.087	Прижимная планка датчика .....	21
40.02.965	Проводка кабеля, клапан соленоида/СЧ-nasos .....	35
10.00.243	Проставочная втулка М4x8 .....	7
2001.0109	Пружина сжатия .....	25
50.00.085	Пружина штуцера соединения катушки ручного душа .....	33
24.01.100	Пружинная скоба дверного замка .....	25
50.00.078	Прямоточный клапан DW16/DN12 .....	33
56.00.435	Рамка для ящика CareControl .....	31
50.00.071	Распределитель воды горизонтальный .....	33
50.00.070	Распределитель воды горизонтальный .....	33
54.01.141	Резиновый соединительный патрубок вентиляционной трубы .....	33
24.00.152	Рукоятка двери .....	25
16.02.062	Рукоятка диска набора .....	5
50.00.130	Ручной душ .....	33
22.00.083	Сальник вала мотора .....	19
40.00.306	Сальник кабеля .....	7
1104.0121	Самозажимная шестигранная гайка М4 .....	7
10.00.100	Самозажимная шестигранная гайка М4 .....	21
1003.2265	Самонарезной винт с потайной головкой 4,2x16 .....	31
1004.2160	Самонарезной винт с шестигранной головкой 4,2x16 .....	31
10.00.992	Самонарезной шестигранный винт В4,2x32 .....	31
2110.1008	Силиконовая трубка ø10x2мм .....	15

**Индекс****+7(812)987-08-81**

<b>Артикул</b>	<b>Описание</b>	<b>Страница</b>
24.00.171	Силиконовый буфер 7мм .....	27
54.01.117	Сливная решетка .....	21
54.00.357	Сливной шаровый клапан .....	33
22.00.961	Сливной шланг клапана контроля влажности .....	11
44.01.219	Сливной шланг парогенератора .....	13
56.00.462	Соединительная муфта контейнера и насоса Care .....	35
50.01.213	Соединительная трубка .....	33
2062.0331	Соединительный шланг высокого давления GS 10 .....	15
60.61.241	Спец. навесная рама левая Тип 61 .....	37
60.61.242	Спец. навесная рама правая Тип 61 .....	37
50.00.086	Стопорная планка распределителя воды .....	33
1005.2000	Стопорный зубчатый винт М5х8 .....	25, 35
10.01.214	Стопорный зубчатый винт М5х10 .....	29, 35
50.00.313	Т-образный штуцер подвода воды .....	33
40.01.589	Твердотельное реле .....	7
40.04.097	Термокерн .....	21
40.04.105	Термопара парогенератора *B5* .....	13
40.04.096	Термопара рабочей камеры В1 .....	21
40.00.290	Термопара регулятора влажности .....	21
40.03.348	Трансформатор Т1 .....	9
50.01.050	Трехвентильный электромагнитный клапан .....	33
22.00.914	Труба воздуховода .....	11
56.00.537	Труба для Шланг раствора Care .....	35
2067.0050	Трубка высокого давления d10mm .....	33, 35
2067.0164	Трубка высокого давления ø10мм длина 650мм .....	35
22.00.491	Трубка для термокерна .....	23
40.03.292	ТЭН .....	17
44.01.332	ТЭН парогенератора .....	13
16.01.748	Уплотнение вентиляционной трубы d=63mm .....	31
20.01.800	Уплотнение двери .....	21
54.01.168	Уплотнение крышки коллектора .....	33
22.00.881	Уплотнение патрубка .....	11

**Индекс****+7(812)987-08-81**

<b>Артикул</b>	<b>Описание</b>	<b>Страница</b>
40.03.414	Уплотнение ТЭНа .....	17
44.00.280	Уплотнение ТЭНа парогенератора+вставки электрода уровня воды .....	13
2022.0101	Уплотнительное кольцо 8мм .....	33
22.00.837	Уплотнительное кольцо клапана контроля влажности .....	11
10.00.512	Уплотнительное кольцо шарового клапана 26x3.5 .....	33
10.00.511	Уплотнительное кольцо шарового клапана 46x3.5 .....	33
24.00.146	Установочная ось двери .....	27
40.00.091	Установочная рамка со стеклом и уплотнениями .....	21
12.00.319	Установочный короб .....	35
2760.1370	Фиксатор воздушной перегородки .....	23
50.00.296	Фиксатор желоба для сбора конденсата .....	31
40.03.780	Фиксатор кабеля термокернa .....	23
24.00.502	Фиксатор магнита .....	27
40.03.756	Фиксатор платы управления .....	7
40.03.533	Фиксатор платы управления .....	7
50.00.156	Фиксатор рукоятки душа .....	33
1104.0820	Фиксирующая гайка 4,2мм .....	29, 31
1900.0202	Фильтр грубой очистки воды .....	33
40.02.424	Фильтр электрошумов .....	9
22.00.721	Фланец сальника вала мотора .....	19
50.00.844	Форсунка увлажнения .....	17
2066.0516	Хомут 60-80мм .....	33
2066.0530	Хомут $\varnothing$ 16.4mm .....	15
2066.0205	Хомут 8-16x9мм SW 7мм .....	33
2066.0521	Хомут 27мм .....	35
2066.0518	Хомут 30мм .....	13, 35
2066.0519	Хомут 35,6мм .....	13
2066.0504	Хомут 40-60мм .....	13
10.00.873	Хомут CLIC d=15.5mm .....	35
10.00.983	Хомут CLIC d=23mm .....	35
10.00.984	Хомут CLIC d=27.5mm .....	35

**Индекс****+7(812)987-08-81**

<b>Артикул</b>	<b>Описание</b>	<b>Страница</b>
2066.0527	Хомут $\varnothing$ 14mm .....	11, 15
10.00.605	Хомут $\varnothing$ 25.3 .....	35
2066.0526	Хомут $\varnothing$ 46mm .....	13
10.00.979	Хомут кабеля D=22 .....	35
1308.0162	Шайба А8,4 .....	19
1308.0160	Шайба А8,4 .....	25
10.00.744	Шайба А4,3 *А4 .....	23
1306.0222	Шайба А6,4x15x1,5 .....	13
1315.0104	Шайба медная 16x20x1,5 .....	21
1204.0120	Шайба-гровер А4,3 .....	7
1206.0120	Шайба-гровер А6,4 .....	29
3014.0302	Шестигранная гайка М10 для аварийного термостата .....	9
3014.0327	Шестигранная гайка М10x1,0 .....	9, 21
10.01.065	Шестигранная гайка М5 .....	9, 19
1105.0121	Шестигранная гайка М5 с гальваническим покрытием .....	7
10.00.709	Шестигранная гайка М6 с буртиком .....	13, 19
10.00.612	Шестигранная гайка М16, плоская .....	21
1104.0122	Шестигранная комбинированная гайка М4 .....	11, 13
56.00.534	Шланг 1 подачи раствора Care .....	35
56.00.457	Шланг 2 подачи раствора Care .....	35
56.00.166	Шланг высокого давления очистки .....	35
2112.1006	Шланг подачи пара 50x7мм .....	13
40.01.317	Экран датчика температуры сердцевины .....	21
44.01.406	Электрод уровня воды 90mm .....	13
40.03.531	Электропроводка внутреннего освещения .....	21

**Зип Общепит**

**vsezip.ru**

**+7(812)987-08-81**



## Deckblatt Elektrische Dokumentation, Cover sheet electrical

vsezip.ru

Die Elektrische Dokumentation besteht aus: 1. diesem Deckblatt, 2. dem Schaltplan und 3. der

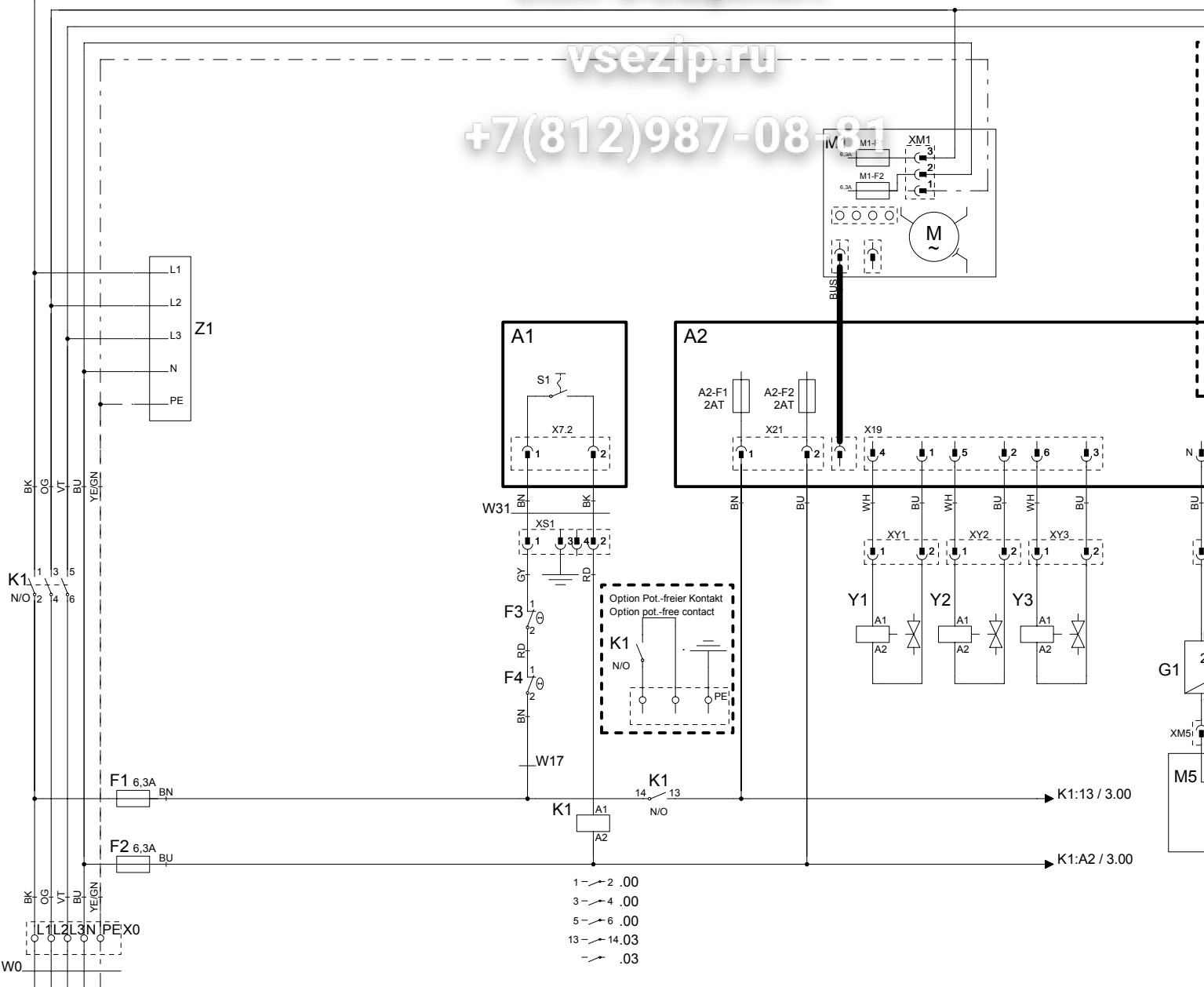
The electric documentation contains: 1. this cover sheet, 2. the wiring diagram and 3. t

<b>Deckblatt-Nr.</b> <b>Front Page No.</b>	75-21145	<b>Version</b>
<b>Typ / Type</b>	SCC WE 61E	
<b>Schaltplan</b> <b>Wiring diagram</b>	76-00442	<b>Version</b>
<b>Spannung (SPL)</b> <b>Voltage</b>	3NAC400 V 50/60 Hz	
<b>Legende</b> <b>Legend electr. components</b>	78-00720	<b>Version</b>
<b>Geräteserialnr.</b> <b>Serial number</b>	E61SH1102	<b>Version</b>
<b>Erstellt am</b> <b>Created at</b>	Jun 21, 2011 8:58 AM	<b>Ersteller</b> <b>Creator</b>
<b>Gültig ab</b> <b>Valid from</b>	Aug 30, 2011 3:30 PM	<b>Änderung</b> <b>Modification</b>

Зип Общепит

vsezip.ru

+7(812)987-08-81



76-00442

MODUL 1  
Leistung/Power

SCC

Version

1

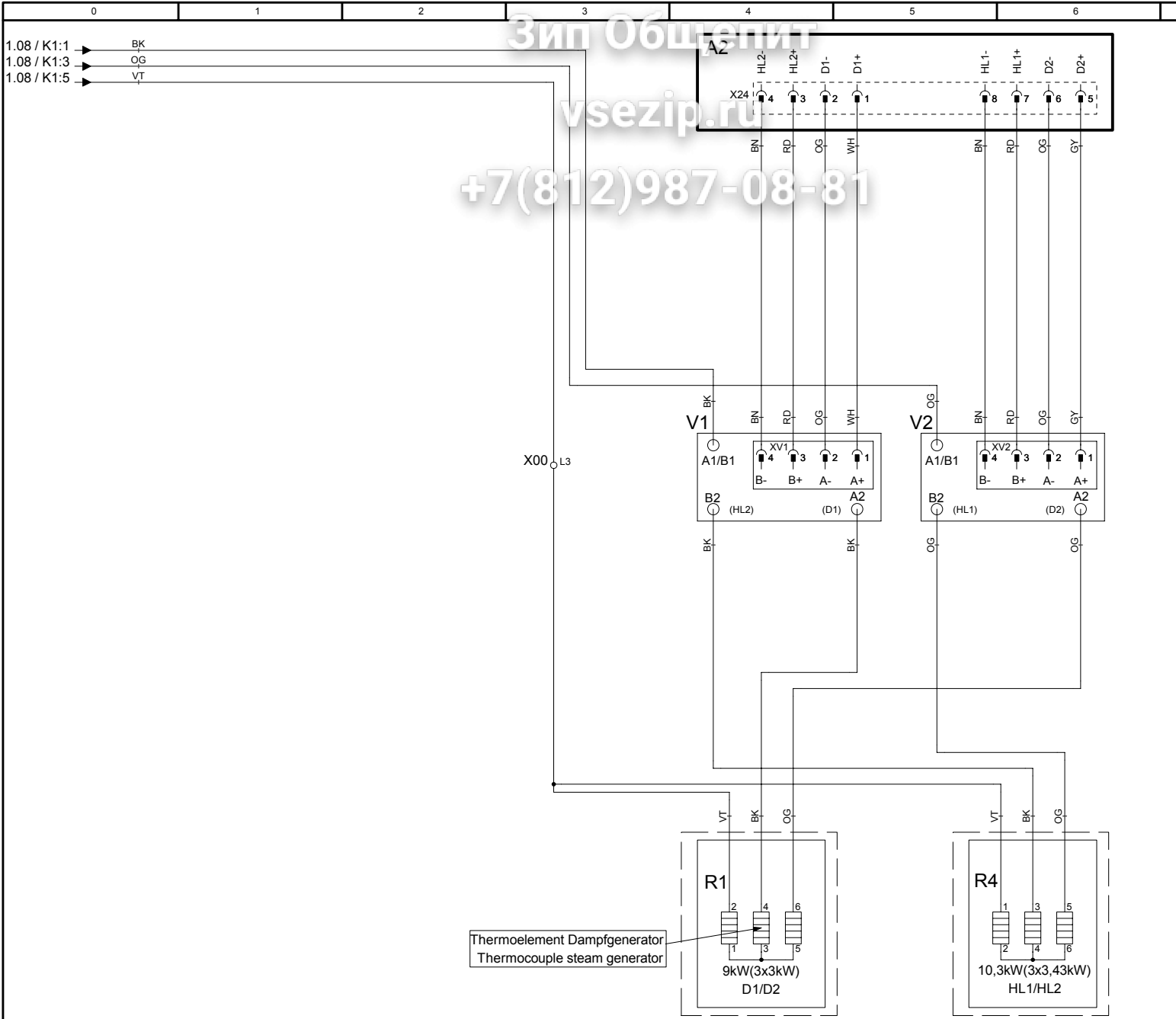
3NAC40



Зип Общепит

vsezip.ru

+7(812)987-08-81



76-00442
Version 1

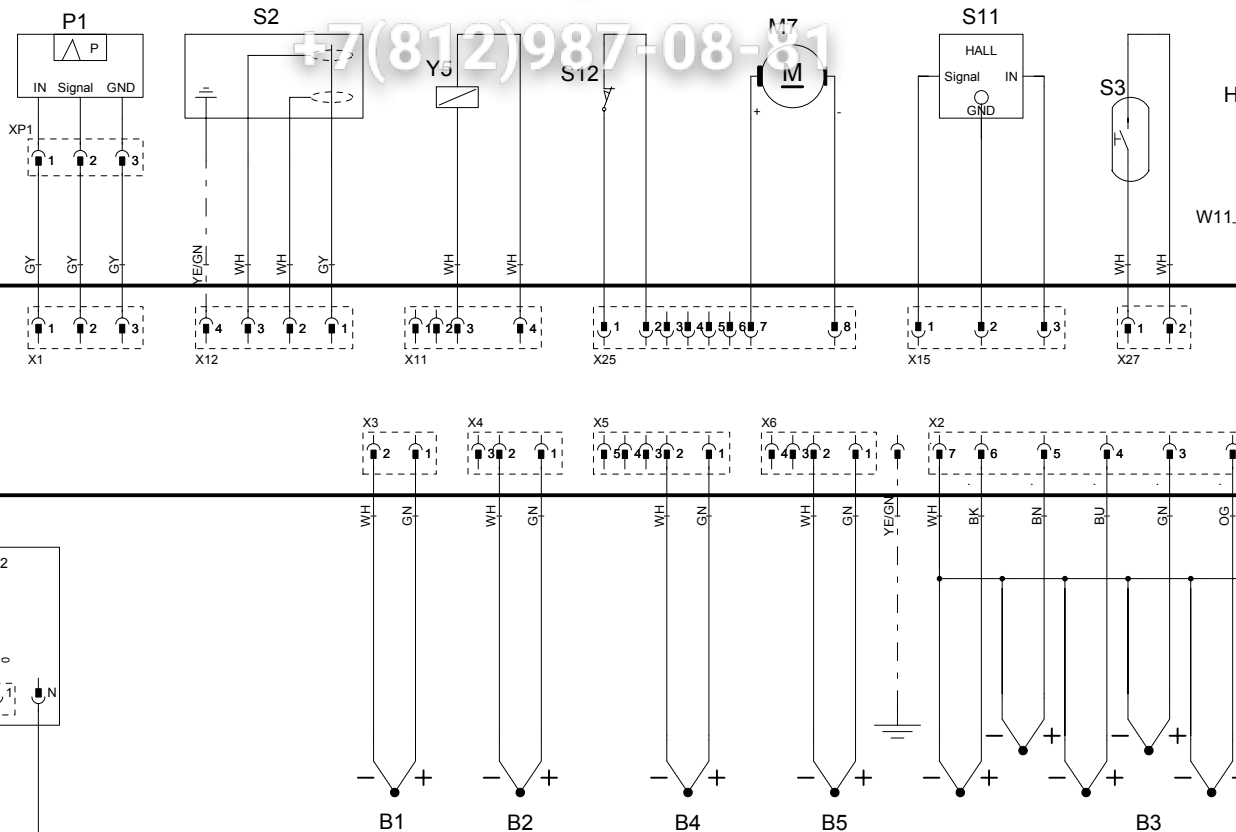
MODUL 2  
Heizung/Heating

SCC
3NAC40

Зип Общепит

vsezip.ru

+7(812)987-08-81



1.06 / K1:13 → BN

1.06 / K1:A2 → BU

76-00442

MODUL 3  
Sensoren/Sensors

SCC

Version

1

3NAC40

**Positionsliste**

**Bill of material**

Зип Общепит

vsezip.ru

Name Name	Artikelnr. Item number	Artikelbezeichnung	Item description
-A1	42.00.081	Interface Platine	Interface PCB
-A2	42.00.160	CPU SCC WE	CPU SCC WE
-A2-F1/F2	3019.0120	Sicherung A2 - 2AT	Fuse A2 - 2AT
-A2-F3	3019.0312	Sicherung A2 - 8AT	Fuse A2 - 8AT
-B1	40.04.096	Thermoelement Garraum	Thermocouple interior
-B2	54.01.148	Thermoelement Ablöschung	Thermocouple quench
-B3	40.04.097	Thermoelement Kerntemperatur	Thermocouple core se
-B4	40.00.290	Thermoelement Feuchte	Thermocouple humid
-B5	40.04.105	Thermoelement Dampfgenerator	Thermocouple steam
-F1/F2	4001.0224	Steuersicherung	Control fuse
-F3	40.01.329	Sicherheitstemperaturbegrenzer Gas:157°C/314° F Elek.:183°C/360°F	Safety thermostat ste 314°F Elec.: 183°C/3
-F4	40.01.482	Sicherheitstemperaturbegrenzer 360°C/680°F	Safety thermostat int
-G1	40.03.257	Gleichrichter Kühllüfter	DC converter cooling
-H1	3024.0201	Garraumbeleuchtung	Interior cabinet light
-K1	40.03.667	Hauptschütz	Main contactor
-M1	40.03.378	Lüftermotor	Fan motor
-M12	56.00.451	Pumpe Pflegemittel	Care pump
-M4	44.00.207	SC-Pumpe	SC-pump
-M5	40.04.115	Kühllüfter	Cooling fan
-M6	56.00.185	CleanJet Pumpe SCC WE	CleanJet pump SCC W
-M7	54.00.357	Kugelhahn Ablauf	Drain valve
-P1	3017.1011	Differenzdrucksensor	Differential pressure s

Änderungsdatum	<b>30.08.2011</b>	Name	<b>SCC WE 61E</b>	D
Erzeuger	<b>ADT</b>	Spannung	<b>3NAC400 V 50/60 Hz</b>	Ve

**Positionsliste**

**Bill of material**

Зип Общепит

vsezip.ru

Name Name	Artikelnr. Item number	Artikelbezeichnung	Item description
-R1	44.01.332	Dampfheizkörper	Heating element steam
-R4	40.03.292	Heißluftheizkörper	Heating element hot air
-S1	TEXT	Ein/Aus Schalter	ON/OFF switch
-S11	50.01.523	CDS-Sensor	CDS-sensor
-S2	44.01.406	Niveauelektrode	Water level electrode
-S3	40.00.335	Türkontaktschalter	Door contact switch
-S6	40.00.404	Zentrales Einstellrad	Central dial
-T1	40.03.348	Steuertrafo	Control transformer
-T1-F1	3019.0120	Sicherung Steuertrafo T1 2AT	Fuse control transform
-T1-F2	3019.0126	Sicherung Steuertrafo T1 5AT	Fuse control transform
-T2	40.04.145	SCC WE: Lautsprecher / CMP: Alarmsummer	SCC WE: Speaker / C
-V1-V12	40.01.589	Leistungshalbleiter	Solid state relais
-W0	8801.0134	Anschlusskabel	Cable: power supply
-W11	40.03.531	Kabel: Garraumbeleuchtung	Cable: interior cabinet
-W17	40.03.445	Kabel: Steuerstamm	Cable: control harness
-W30	40.02.965	Kabel: Adapterkabel Pumpe Pflegemittel 61-102	Cable: adapter care p
-W31	40.03.467	Kabel: Ein/Aus Schalter	Cable: ON/OFF switch
-Y1/Y3/Y4	50.01.050	Y1: Magnetventil Füllen / SCC WE Y3: Beschwadung / Y4: Pflegemittel	Y1: Solenoid valve fill moistening / Y4: care
-Y2	50.01.146	Magnetventil Ablöschung	Solenoid valve quench
-Y5	22.00.725	Klima Ventil	Clima valve
-Z1	40.02.424	Entstörfilter/Varistor	Electronic noise filter

Änderungsdatum	<b>30.08.2011</b>	Name	<b>SCC WE 61E</b>	D
Erzeuger	<b>ADT</b>	Spannung	<b>3NAC400 V 50/60 Hz</b>	Ve