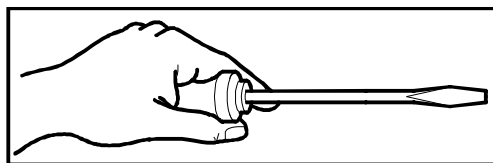
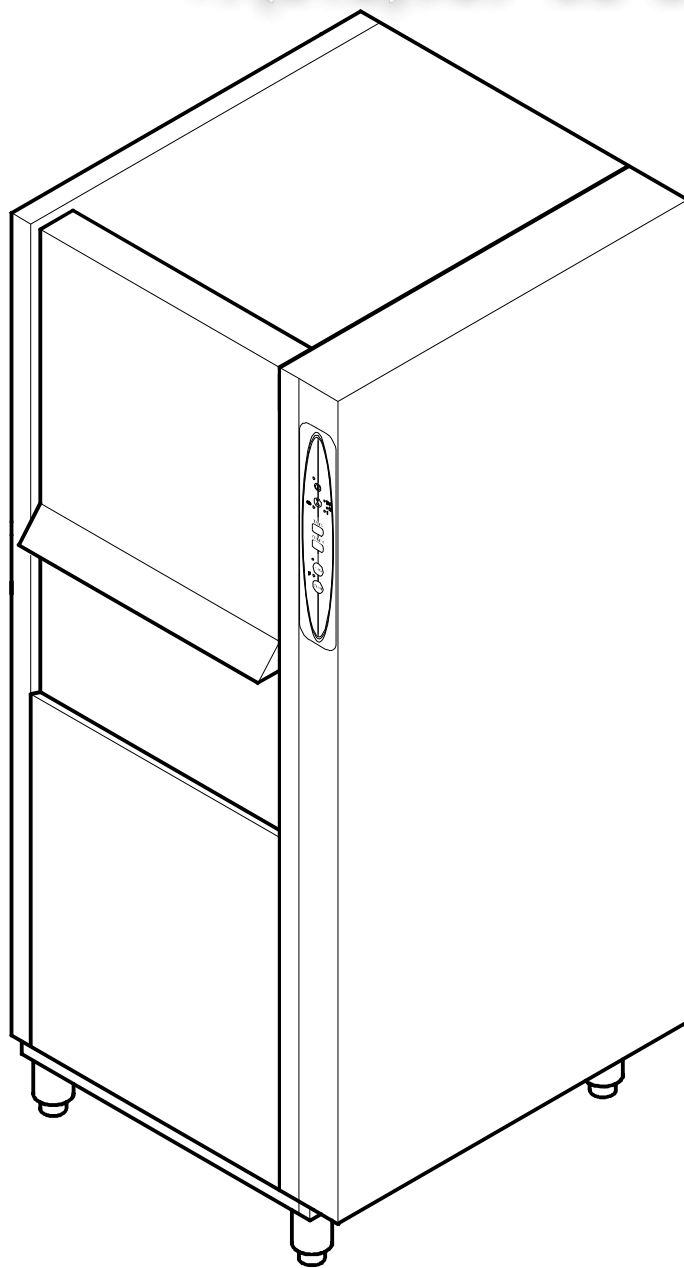


Зип Общепит
U61 He
vsezip.ru

+7(812)987-08-81



INDICE - INDEX

Зип Общепит

Убине

vsezip.ru

+7(812)987-08-81

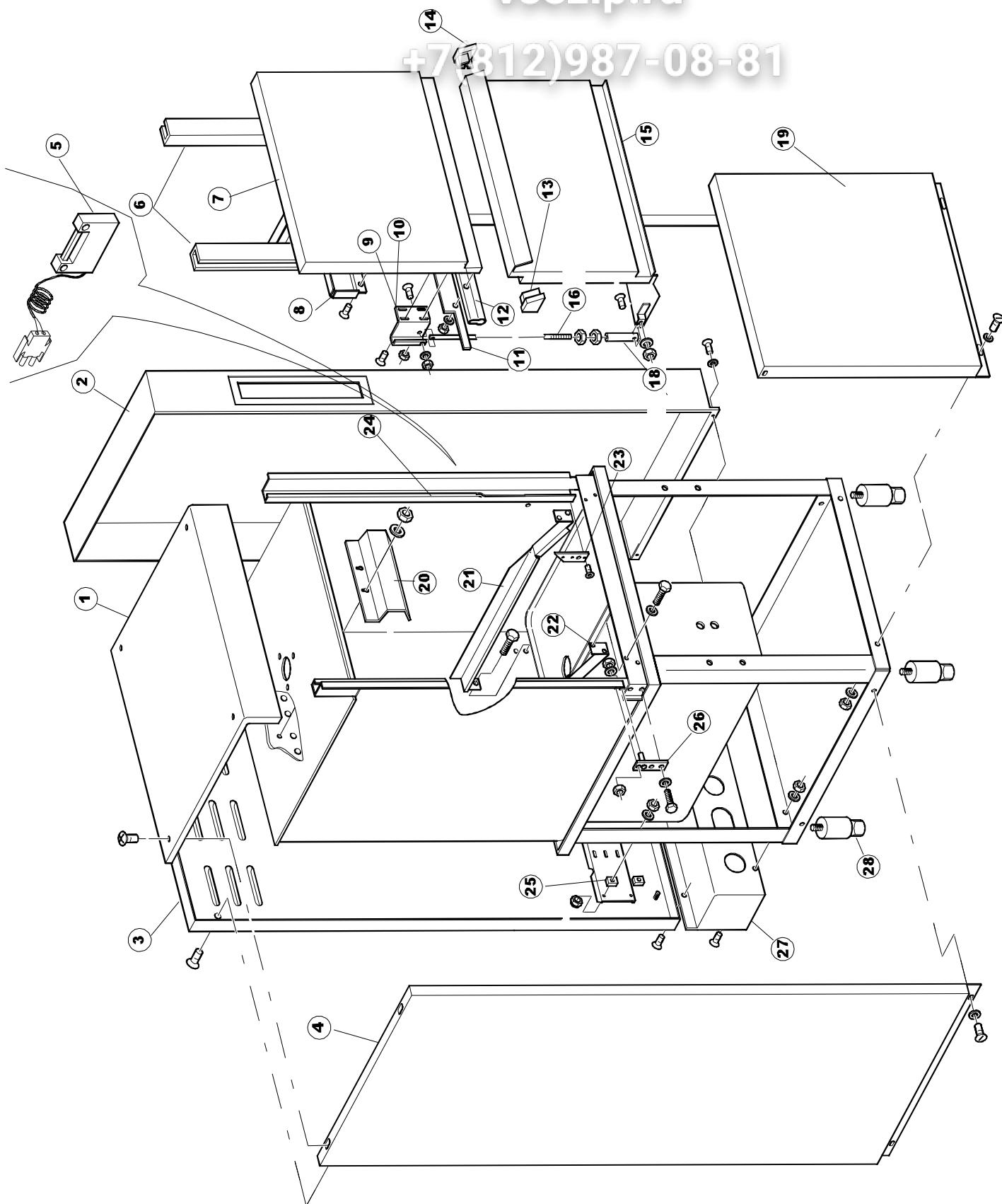
Tav. 1 – Carrozzeria
Tav. 2 – Impianto elettrico
Tav. 3 – Componenti in vasca
Tav. 4 – Gr. Lavaggio
Tav. 5 – Alimentazione
Tav. 6 – Lance lavaggio – Risciacquo
Tav. 7 – Pompa lavaggio
Tav. 8 – Pompa di risciacquo

Tav. 1 – Machine Body
Tav. 2 – Electrical system
Tav. 3 – Supply
Tav. 4 – Tank components
Tav. 5 – Washing
Tav. 6 – Wash arms – Rinse
Tav.7 – Wash pump
Tav.8 – Rinse pump

Зип Оффисит

vsezip.ru

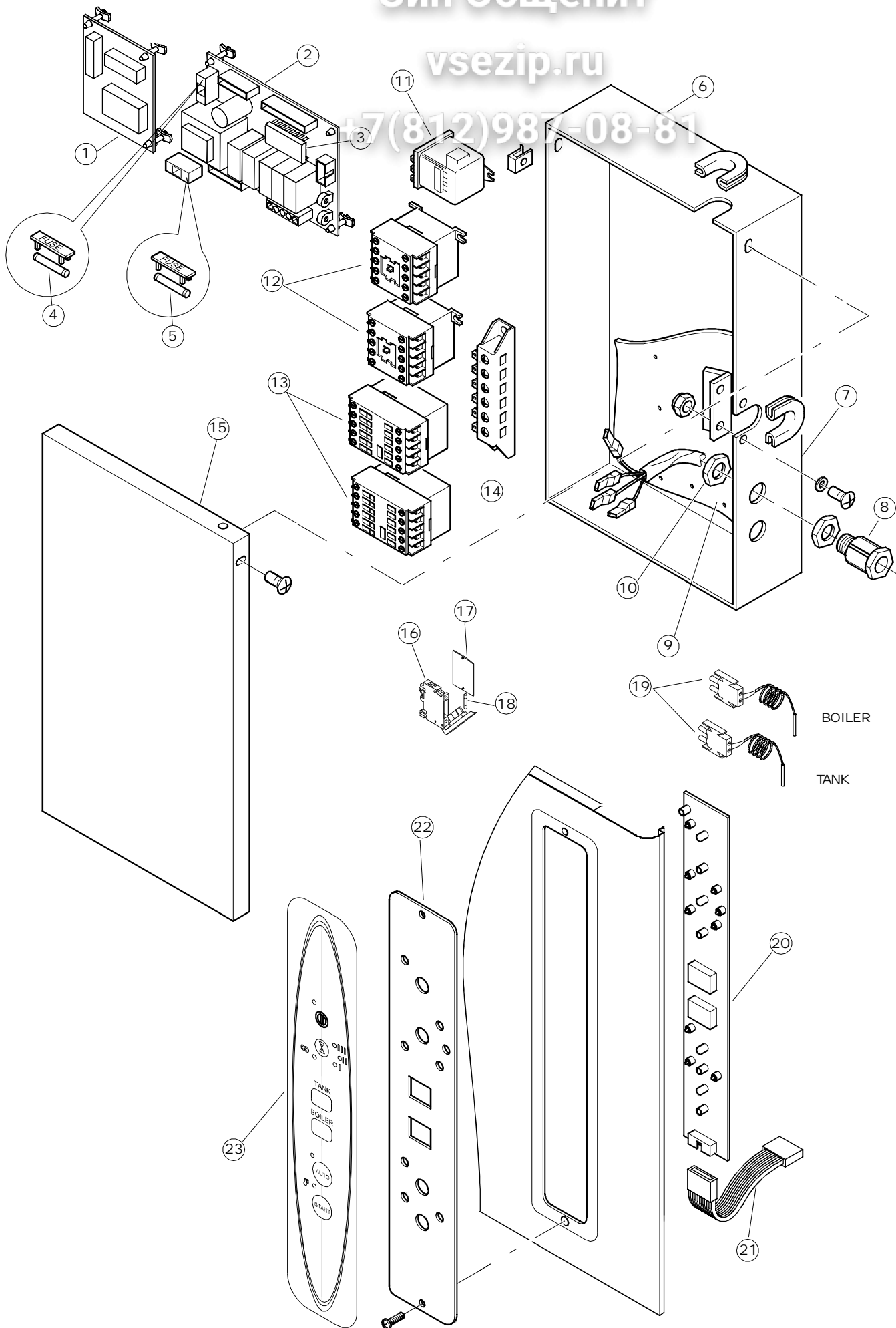
+7(812)987-08-81



Зип Общепит

vsezip.ru

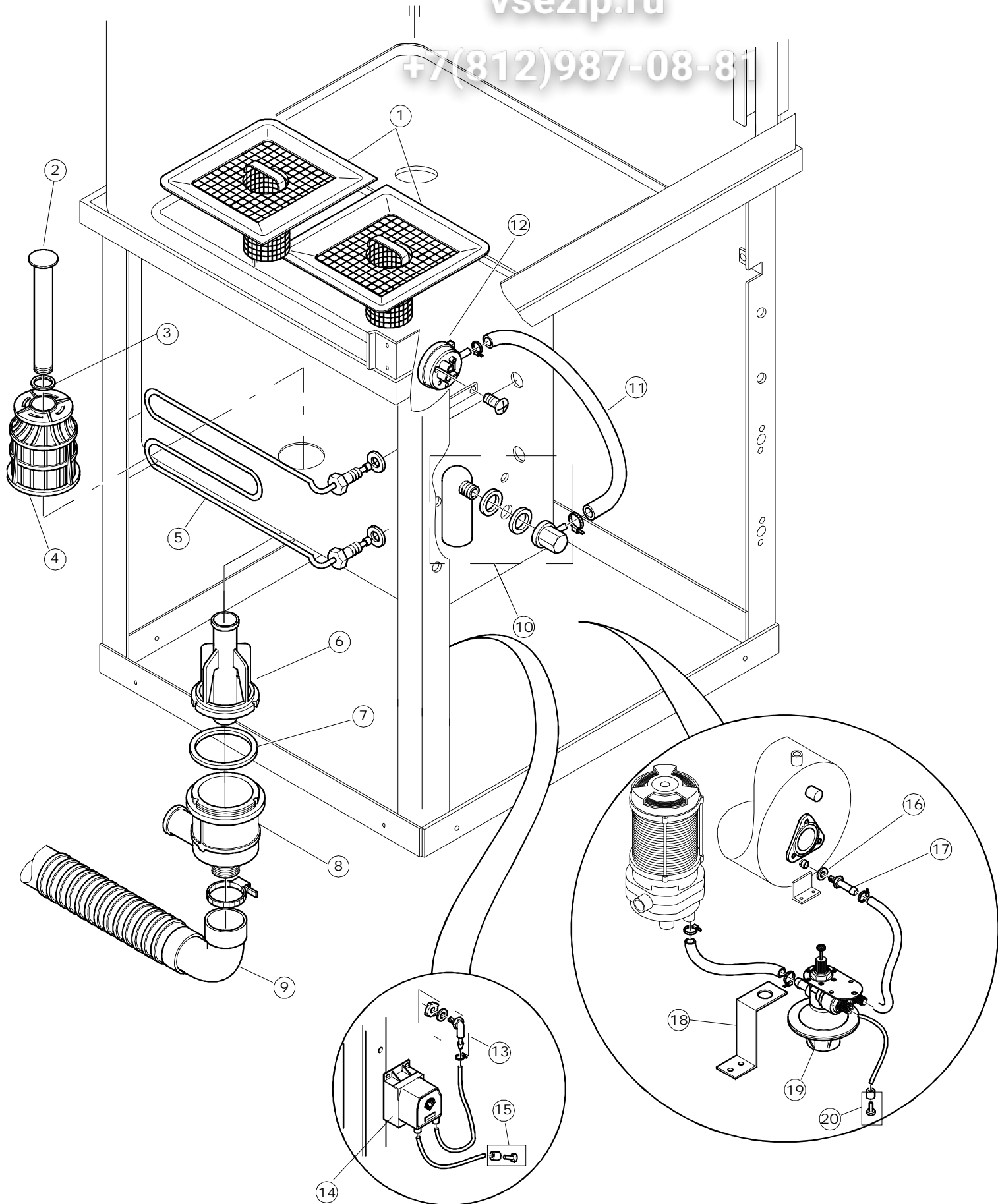
+7(812)987-08-81



Зип-Общепит

vsezip.ru

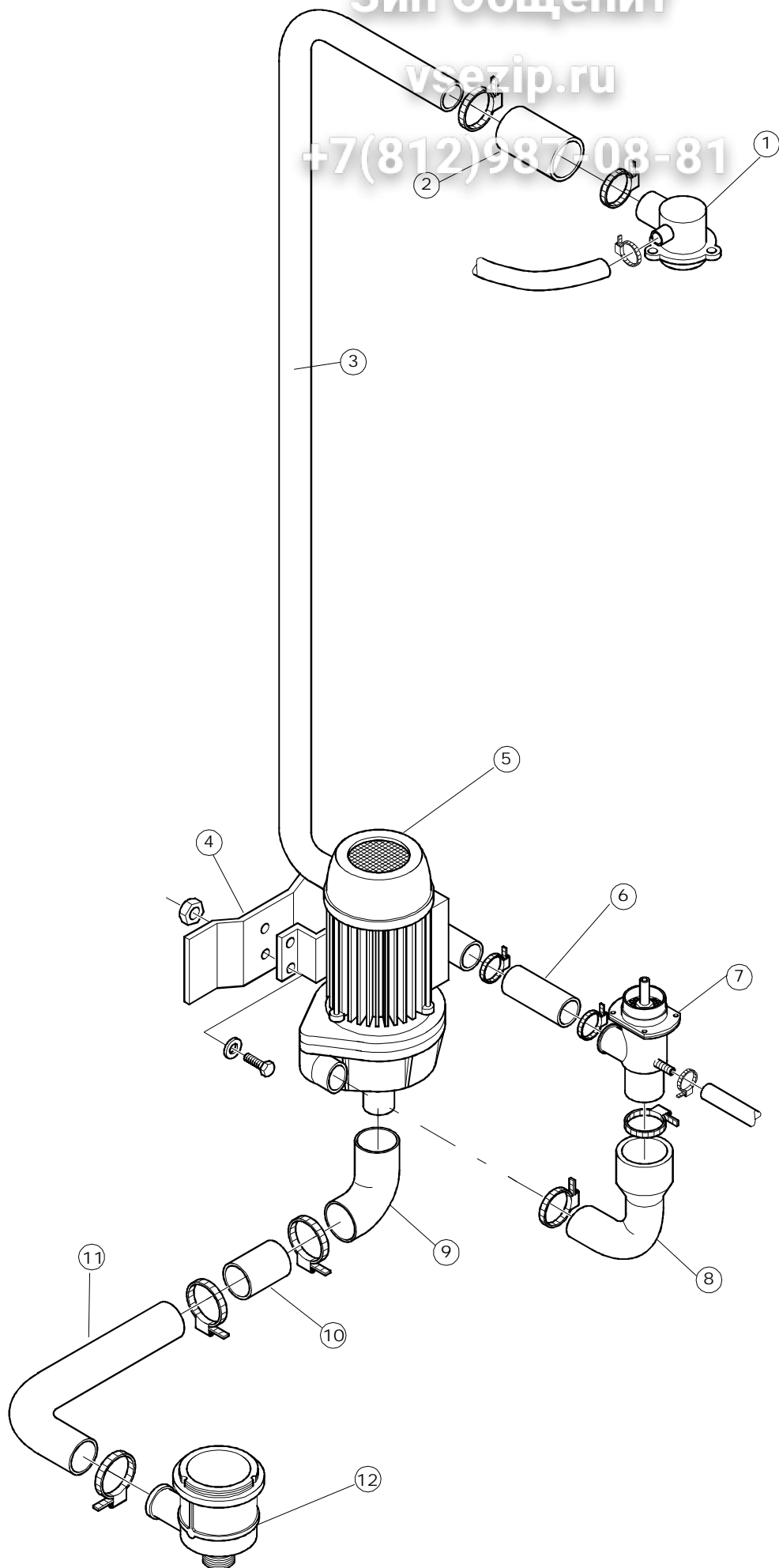
+7(812)987-08-81



Зип Общепит

vsezip.ru

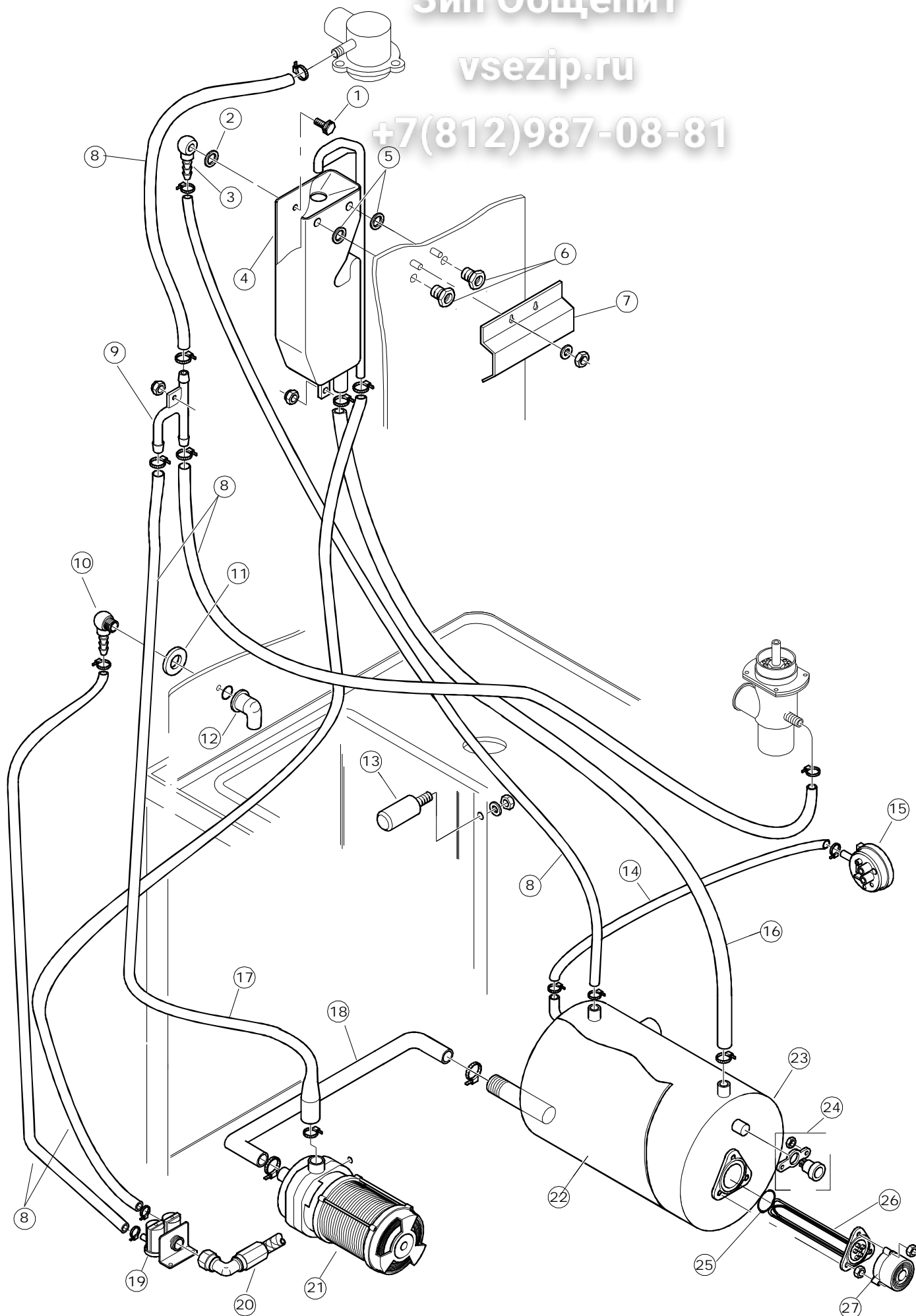
+7(812)987-08-81

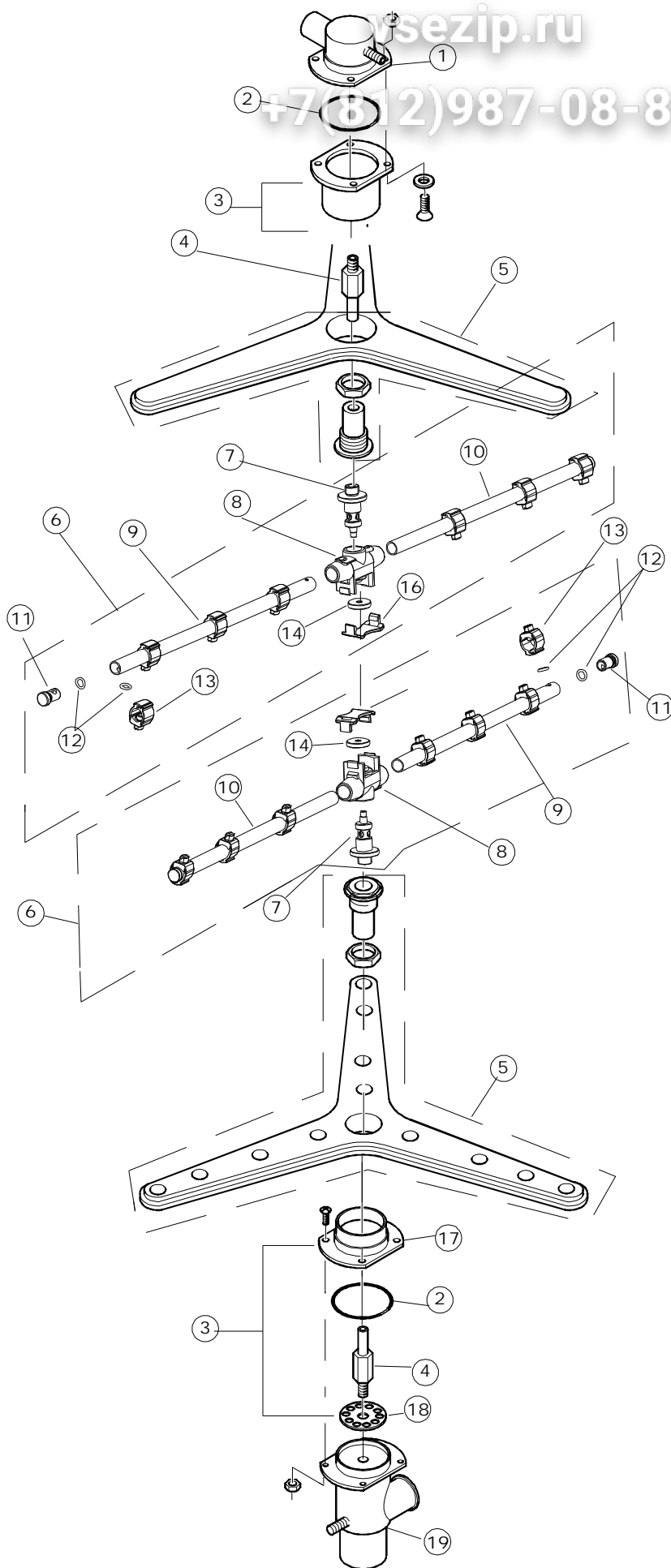


Зип Общепит

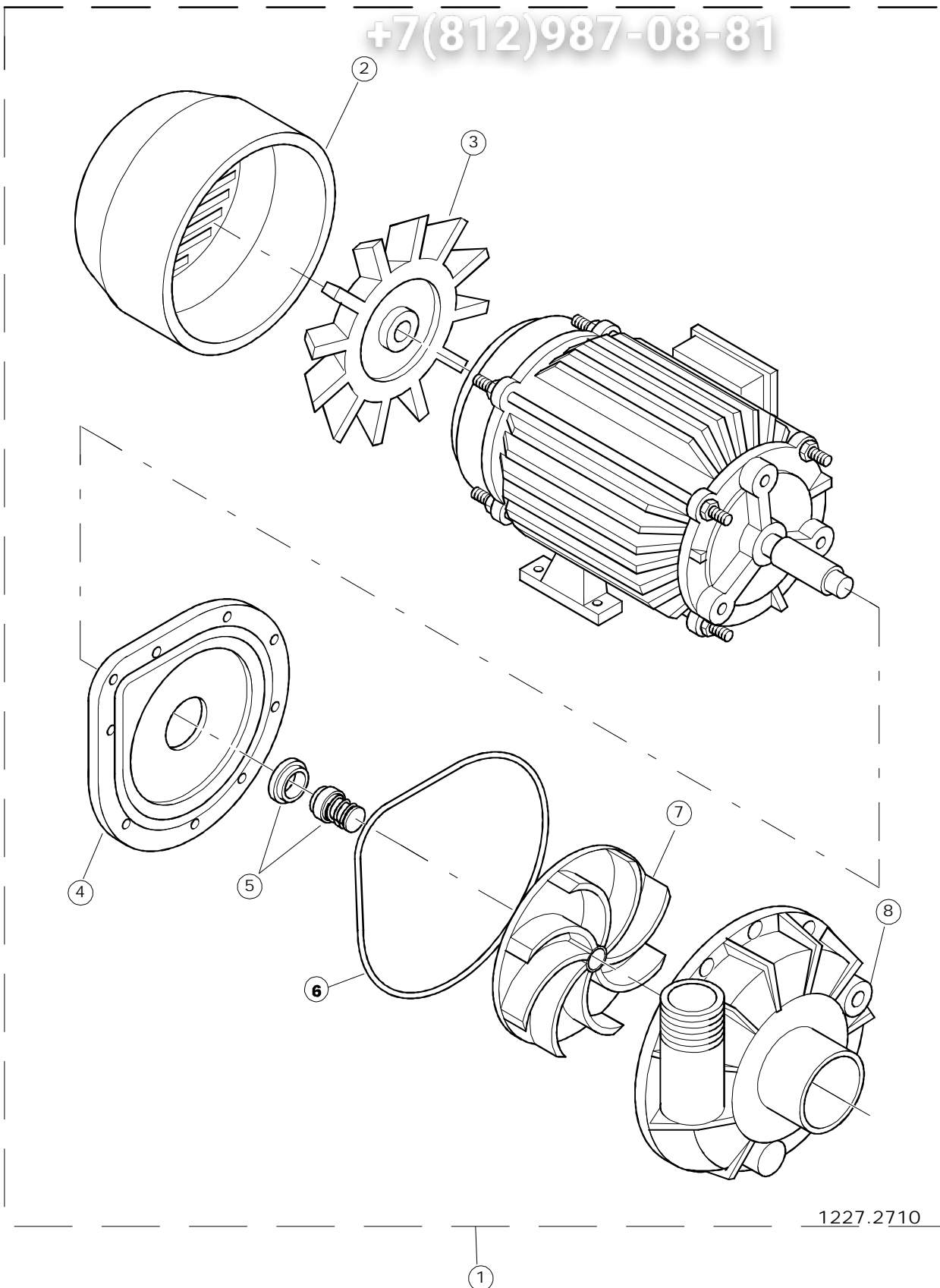
vsezip.ru

+7(812)987-08-81





+7(812)987-08-81

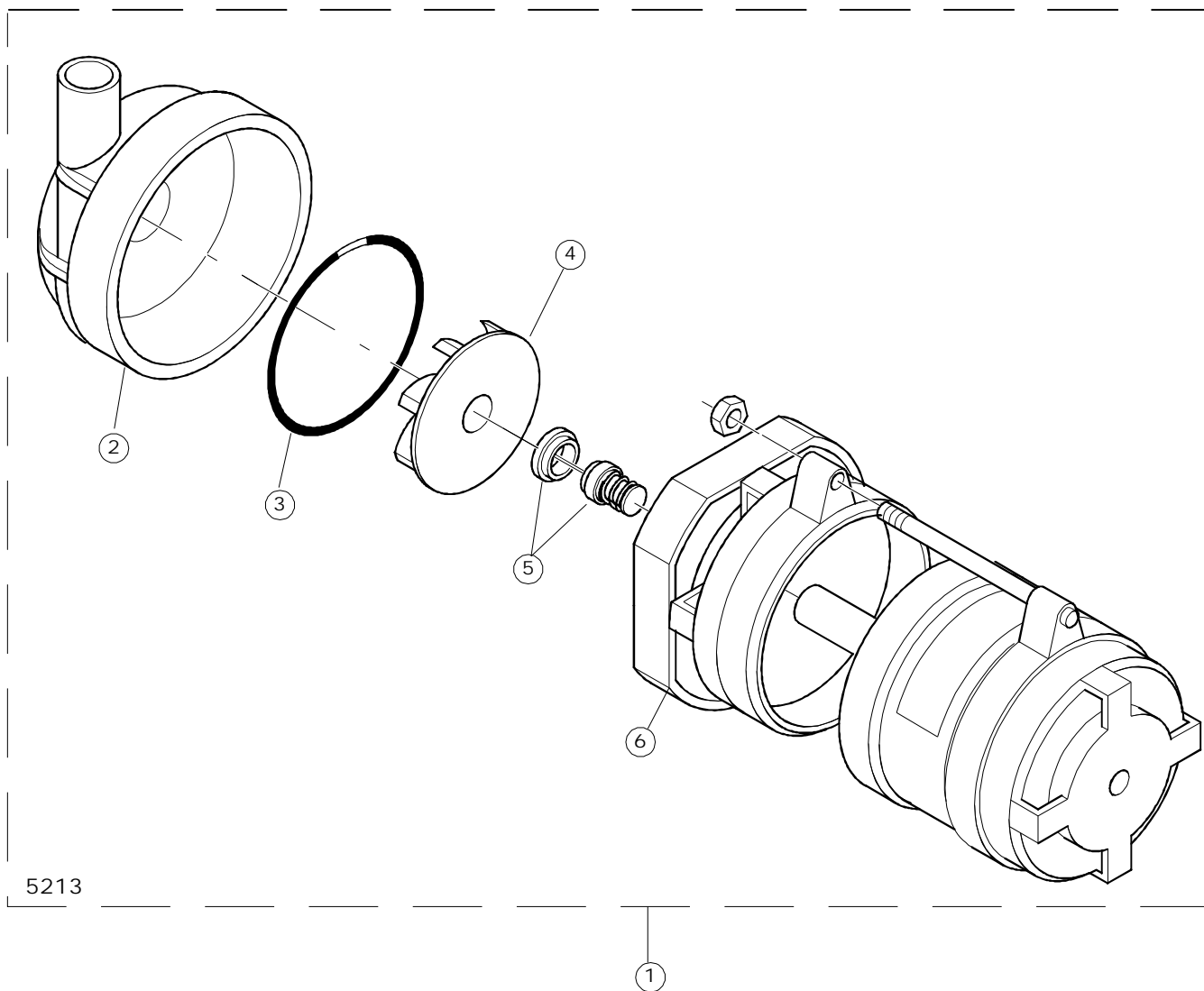


1227.2710

Зип Общепит

vsezip.ru

+7(812)987-08-81



5213

| Seite | Position | Code | Alter Code | Beschreibung | | |
|-------|----------|----------|------------|--|--|--|
| 1 | 1 | 41118 | C.41118 | OB. PLATTE U61/61H | | |
| 1 | 2 | 41131 | C.41131 | PLATTE, SEITL. RECHTS.KOMPL.EB U61 | | |
| 1 | 3 | 41122 | C.41122 | PLATTE, HINTEN U61 | | |
| 1 | 4 | 41110 | C.41110 | PLATTE, SEITL. LINKS KOMPL. U61 | | |
| 1 | 5 | 927088 | CWM7 | MAGNETE PER MICROINTERRUTTORE | | |
| 1 | 6 | 41038 | C.41038 | SCHIEBER, OB. TÜR U61/61H | | |
| 1 | 7 | 41080 | C.41080 | TÜR, OB. KOMPL. U61/61H | | |
| 1 | 8 | 41195 | C.41195 | TÜRANSCHLAG, OBEN U61.. | | |
| 1 | 9 | 41087 | | NICHT IN DER PREIS LISTE | | |
| 1 | 10 | 41088 | | NICHT IN DER PREIS LISTE | | |
| 1 | 11 | 41197 | C.41197 | HALTER, TÜRDICHTUNG OBEN U61.. | | |
| 1 | 12 | 41247 | C.41247 | DICHTUNG, MOD.864 U61.. | | |
| 1 | 13 | 480097 | REB480097 | PFROPFEN, GRIFF LINKS E46/E50/E51 | | |
| 1 | 14 | 480098 | REB480098 | PFROPFEN, GRIFF RECHTS E46/E50/E51 | | |
| 1 | 15 | 4133101 | | TÜR U61E | | |
| 1 | 16 | 4109301 | C.4109301 | ZUGSTAB, TÜR 610 | | |
| 1 | 18 | 41093 | C.41093 | ZUGSTAB, TÜR U61 | | |
| 1 | 19 | 41130EB | | PLATTE, VORN U61E | | |
| 1 | 20 | 41059 | C.41059 | SPRITZBLECH FÜR BREAK-TANK U61.. | | |
| 1 | 21 | 41035 | C.41035 | FÜHRUNG, RECHTS, KORB U61/61H | | |
| 1 | 22 | 41036 | C.41036 | FÜHRUNG, LINKS KORB U61/61H | | |
| 1 | 23 | 4113501 | C.4113501 | SEITL. EINLEGERING FÜR TÜR | | |
| 1 | 24 | 929199 | CWP25 | PIEDINO BATTUTA TIPO 30191.1.2(NERO) | | |
| 1 | 25 | 926064 | DWS298 | UNTERFUSS FÜR SCHWINGUNGSDAMPF. PUMPE ZEICHN.00299 | | |
| 1 | 26 | 4114501 | C.4114501 | PLATTE, TÜRANGEL U61.. | | |
| 1 | 27 | 42123 | C.42123 | PLATTE, HINT., UNTEN PZ+PG U132 | | |
| 1 | 28 | 927006 | DWP127 | PIEDE REGOLABILE X TRAINO | | |
| 2 | 1 | 215022 | | KARTE ESP1 1RELAIS X GET5 | | |
| 2 | 2 | 215023 | | KARTE GET-5/NIAGARA-RIVER | | |
| 2 | 3 | 81001 | | MIKROPROZESSOR U61E | | |
| 2 | 4 | 926284 | | FUSIBILE 800MA | | |
| 2 | 5 | 926283 | | FUSIBILE 315MA | | |
| 2 | 6 | 41520 | | NICHT IN DER PREIS LISTE | | |
| 2 | 7 | 41160 | | NICHT IN DER PREIS LISTE | | |
| 2 | 8 | 929104 | | PRESSACAVO 106/21 OBO | | |
| 2 | 9 | 41107 | C.41107 | PLATTE, BEDIENTAF.KASTEN U61.. | | |
| 2 | 10 | CDP210 | | NICHT IN DER PREIS LISTE | | |
| 2 | 11 | 929115 | DER1108 | RELE 16A 230V 62.82 | | |
| 2 | 12 | 229037 | | SCHALTSCHÜTZ VIERPOL. X5 22A | | |
| 2 | 13 | 926282 | | CONTATTORE 230V 50/60HZ CAPOT RV | | |
| 2 | 14 | 220011 | REB220011 | * KLEMMENBRETT, 5-POLIG + ERDUNG FV.122 | | |
| 2 | 15 | 42097 | C.42097 | PFROPFEN, SCHALTKASTEN U70 | | |
| 2 | 16 | H.228047 | | *SICHERUNGSTRAGER | | |
| 2 | 17 | H.228048 | | * SICHERUNGSTRAGER-VERSCHLUSS | | |
| 2 | 18 | 228004 | | SICHERUNG, 5X20 4A FAST | | |
| 2 | 19 | 231014 | | SONDE, TEMP. GET-5 | | |
| 2 | 20 | 41600 | | TASTATUR, 4-TASTEN 2 DISPLAY U61E | | |
| 2 | 21 | 926272 | | CAVO FLAT CAPOT RIVER DARE 80933 | | |
| 2 | 22 | 41380 | | SCHALTAFEL U61E | | |
| 2 | 23 | 41361 | | FRONTBLLENDE | | |
| 3 | 1 | 41157 | C.41157 | FILTER, TANK - KOMPLETT U61.. | | |
| 3 | 2 | 80250 | C.80250 | ÜBERLAUF RIVER 82/83 | | |

| | | | | | | |
|---|----|---------|-----------|---|--|--|
| 3 | 3 | 456016 | REB456016 | O-Ring 32.50x3.60 | | |
| 3 | 4 | 121081 | REB121081 | FILTER, PUMPE GRAU 14/TERZ. | | |
| 3 | 5 | 80360 | C.80360 | WIDERSTAND, TANK DURCHSCHUBSPÜLAUTOM. RIVER | | |
| 3 | 6 | 80470 | | GEWINDERING, ABLAUF | | |
| 3 | 7 | 456040 | REB456040 | O-Ring 201 NBR70 22 | | |
| 3 | 8 | 136020 | REB136020 | GEHAUSE, EINLASS/ABLASS 22/44 | | |
| 3 | 9 | 143136 | REB143136 | ABLASSROHR FÜR VOLLST. VERSION 22 | | |
| 3 | 10 | 984005 | REB984005 | GRUPPO CAMPANA PRESSOST.35/40 | | |
| 3 | 11 | 143005 | SPG10 | SCHLAUCH TP 5X11 (CASER/15/NL C4N) | | |
| 3 | 12 | 926049 | DEP45 | DRUCKSCHALTER 761999 180-70 | | |
| 3 | 13 | 468151 | DZR150NT | TANKEINLAUF CPL NM* | | |
| 3 | 14 | 209016 | DWD4PD | DOSIERER, PERISTALT. SEKO 230/50 (PBR) | | |
| 3 | 15 | 121075 | REB121075 | FUSSFILTER | | |
| 3 | 16 | 437021 | REB437021 | DICHTUNG, D8D12S1.5 FASERSTOFF | | |
| 3 | 17 | 468117 | REB468117 | VERBINDUNGSST., KLARSPÜLEREINTRITT UND ABLASS | | |
| 3 | 18 | 41280 | C.41280 | WINKEL, HALTER FÜR DOSIERER | | |
| 3 | 19 | 929198 | DWD4 | DOSAT.IDR.TENSIOATT. (DIBP0805P4001) | | |
| 3 | 20 | 121075 | REB121075 | FUSSFILTER | | |
| 4 | 1 | 4205901 | C.4205901 | VERBINDUNGSST., SPÜLARM OB.EW610H | | |
| 4 | 2 | 929161 | DZM601 | TRONCHETTO TUBO GOMMA D60D50CM7,5 U61H | | |
| 4 | 3 | 44054 | C.44054 | VERSORGUNG, SPÜL.OB.U61H | | |
| 4 | 4 | 41062 | C.41062 | HALTER, PUMPEN U61.. | | |
| 4 | 5 | 929162 | DPE33SR | ELETTROPOMPA 2KW 230/400-50HZ CL.F | | |
| 4 | 6 | 929161 | DZM601 | TRONCHETTO TUBO GOMMA D60D50CM7,5 U61H | | |
| 4 | 7 | 4206301 | C.4206301 | VERBINDUNGSST., SPÜLARM UNTEN EW610.. | | |
| 4 | 8 | 127006 | REB127006 | MUFFE, ABSAUG. UW610/610H | | |
| 4 | 9 | 926056 | DZG461 | KNIESTÜCK, GUMMI, ABSAUG.PUMPE 120/140 | | |
| 4 | 10 | 929165 | DZT7782 | TRONCHETTO INOX D60 MM.92 VEDI 42028 | | |
| 4 | 11 | 929164 | DZG60 | GOMITO IN GOMMA P2703 SAIAG | | |
| 4 | 12 | 136020 | REB136020 | GEHAUSE, EINLASS/ABLASS 22/44 | | |
| 5 | 1 | 429050 | REB429050 | KLEMMRING FÜR FITTING 35 | | |
| 5 | 2 | 437078 | REB437078 | DICHTUNG, DOSIERER E35/.OB.NACHSPÜLEN | | |
| 5 | 3 | 468165 | REB468165 | FITTING, KUNST. VERBINDUNGSST. 35/40/22 | | |
| 5 | 4 | 41167 | C.41167 | TANK, AIR-GAP LP KOMPL. | | |
| 5 | 5 | 437025 | REB437025 | DICHTUNG, D27D35S1.5 FASERSTOFF | | |
| 5 | 6 | 429036 | REB429036 | GEWINDERING, FÜR ABLAUFFITTING 11 | | |
| 5 | 7 | 41059 | C.41059 | SPRITZBLECH FÜR BREAK-TANK U61.. | | |
| 5 | 8 | 143010 | SPG61 | ROHR, DRUCKSCHALTER TP 12X19.5 | | |
| 5 | 9 | 143173 | REB143173 | VERBIND., NACHSPÜLEN KUNST.35/40/50 | | |
| 5 | 10 | 929163 | DZR2622 | RACCORDO IN OTTONE 3/8M CURVO METANO | | |
| 5 | 11 | 927081 | CRO17C | RONDELLA OT.D17 CR. | | |
| 5 | 12 | 927013 | SSR37 | RACCORDO OT.3/8X12 SALDATO CROMATO | | |
| 5 | 13 | 206010 | REB206010 | KONDENSATOR - 5 mF | | |
| 5 | 14 | 143005 | SPG10 | SCHLAUCH TP 5X11 (CASER/15/NL C4N) | | |
| 5 | 15 | 224004 | REB224004 | DRUCKSCHALTER - 35/17 | | |
| 5 | 16 | 929171 | SPG2230 | TUBO GOMMA 20X30 | | |
| 5 | 17 | 41525 | | ZUFLUSSROHR FÜR NACHSPÜLEN (CRP) | | |
| 5 | 18 | 80539 | | MUFFE, VERSORGUNG U61E | | |
| 5 | 19 | 929172 | | ELETTROVALV.3/4 DOPPIA 220V(341930)P16LT | | |
| 5 | 20 | 929169 | RAT32 | TUBO DI CARICO DEL TERMOPLAS.VEDI 143270 | | |
| 5 | 21 | 929167 | DPE112 | ELETTROPOMPA 0,10HP 220/240-50 2211 CL.F | | |
| 5 | 22 | 80538 | | BOILERISOLIERUNG U61E | | |
| 5 | 23 | 80530 | | BOILER U61E | | |
| 5 | 24 | 926189 | DRT140 | TERMOSTATO BOILER SIC.95° | | |
| 5 | 25 | 456002 | REB456002 | O-Ring 48x6,2 | | |

| | | | | | | |
|---|----|---------|------------|---|--|--|
| 5 | 26 | 230083C | REB230083C | KIT, WIDERSTAND REB230083 (6KW) | | |
| 5 | 27 | 467002 | REB467002 | SCHUTZ, WIDERSTAND B.651 | | |
| 6 | 1 | 4205901 | C.4205901 | VERBINDUNGSST., SPÜLARM OB.EW610H | | |
| 6 | 2 | 926252 | CGR4275 | OR 4275 | | |
| 6 | 3 | 41064CP | C.41064CP | GEGENFLANSCH, OB. FÜR SPÜLLANZE U61/61H | | |
| 6 | 4 | 42053 | C.42053 | ZAPFEN, UNT.SPÜLLANZE U61 | | |
| 6 | 5 | 929195 | | LANCIA DI LAV.TRIANGOLARE COMPL U61 | | |
| 6 | 6 | 41212 | | NACHSPÜLLANZE - DREHARM P101/105 NW COMPL. | | |
| 6 | 7 | 80380 | C.80380 | ZAPFEN, NACHSPÜLKAMM RIVER | | |
| 6 | 8 | 80371 | | NICHT IN DER PREIS LISTE | | |
| 6 | 9 | 41208 | | NACHSPUELUNGSARM FUER DREHARM FUER KOCH OEPFESPUELER | | |
| 6 | 10 | 41209 | | NACHSPUELUNGSARM FUER DREHARM FUER KOCHT OEPFESPUELER | | |
| 6 | 11 | 926132 | | PFROPFEN, KUNST. FÜR NACHSPÜLARM (DWT312) | | |
| 6 | 12 | 456060 | | O-Ring 2025(CGR2025) | | |
| 6 | 13 | 80373 | | SPRITZDÜSE, NACHSPÜLEN | | |
| 6 | 14 | 80365 | | GEWINDERING, INOX ZAPFEN NACHSPÜLEN | | |
| 6 | 16 | 80374 | | NICHT IN DER PREIS LISTE | | |
| 6 | 17 | 41064 | C.41064 | UNTERLAGE | | |
| 6 | 18 | 41185 | C.41185 | DROSSELGERAT PL. | | |
| 6 | 19 | 4206301 | C.4206301 | VERBINDUNGSST., SPÜLARM UNTEN EW610.. | | |
| 7 | 1 | 929162 | DPE33SR | ELETTROPOMPA 2KW 230/400-50HZ CL.F | | |
| 7 | 2 | 313001 | | GEBL.HAUBE, 1225-1241 | | |
| 7 | 3 | RAV351 | | GEBL., ELEKTROPUMPE KORBTR.(1241-1204-1226) | | |
| 7 | 4 | 315002 | | FLANSCH,+KAPPE 1225 | | |
| 7 | 5 | 141002 | REB141002 | DICHTUNG, MECH., ROTIER. D 12 | | |
| 7 | 6 | 456023 | | O-Ring FIR 1225-41-95 | | |
| 7 | 7 | 927227 | RAG195 | GIRANTE PER POMPA.1227/315 | | |
| 7 | 8 | 116002 | | PUMPENGEHAUSE, S850-70 1225 | | |
| 8 | 1 | 929167 | DPE112 | ELETTROPOMPA 0,10HP 220/240-50 2211 CL.F | | |
| 8 | 2 | 80812 | | PUMPENGEHAUSE | | |
| 8 | 3 | 80816 | | DICHTUNG FUER SPUELPUMPE | | |
| 8 | 4 | 80813 | | PUMPEFLUEGELRAD | | |
| 8 | 5 | 80815 | | GLEITRINGDICHTUNG FUER SPUELPUMPE | | |