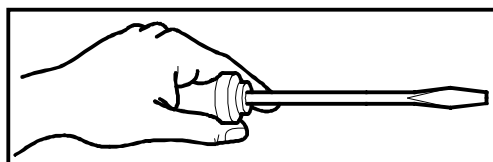
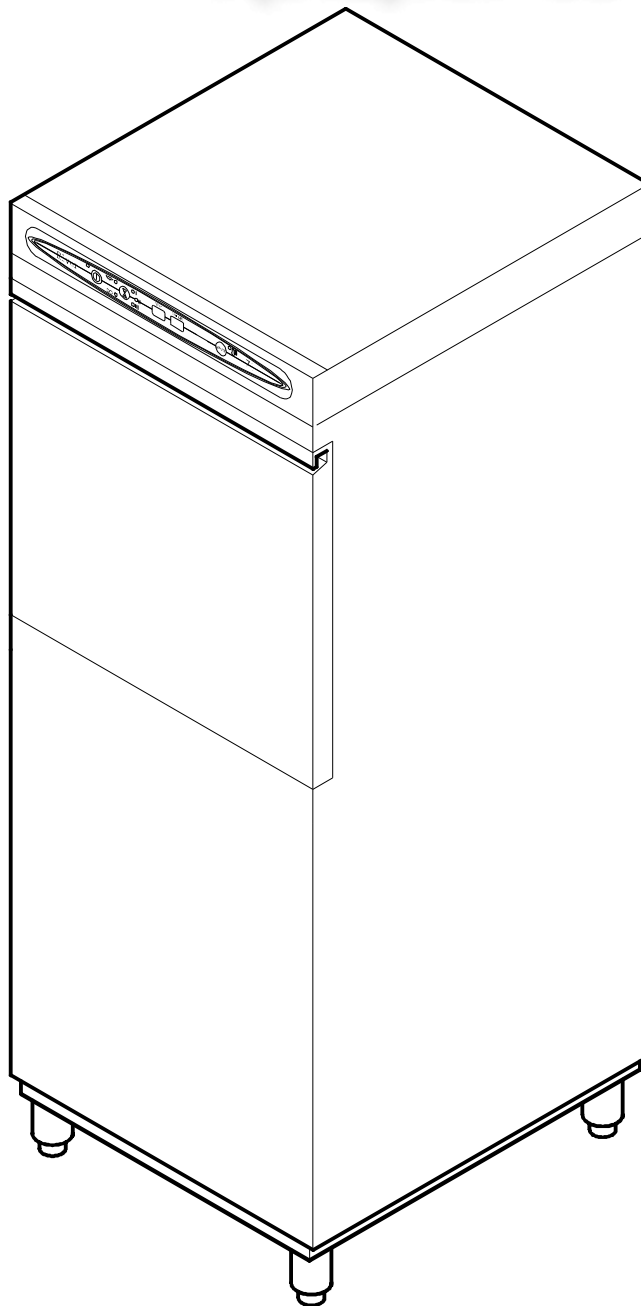


Зип Общепит
RV 71

vsezip.ru

+7(812)987-08-81



RV 71

Зип Общепит

vsezip.ru

+7(812)987-98-99

Tab. 1 – Carrozzeria

Tab. 2 – Componenti in vasca

Tab. 3 – Impianto elettrico

Tab. 4 – lance lavaggio – Risciacquo

Tab. 5 – Pompa lavaggio

Tab. 1 – Machine Body

Tab. 2 – Components in the tank

Tab. 3 – Electrical components

Tab. 4 – Wash arms – Rinsing

Tab. 5 – Wash pump

Tab. 1 – Carroceria

Tab. 2 – Componentes en cuba

Tab. 3 – Instalaciòn elèctrica

Tab. 4 – Lances lavages – Enjuague

Tab. 5 – Bomba lavado

Tab. 1 – Carrosserie

Tab. 2 – Composants de cuve

Tab. 3 – Installation électrique

Tab. 4 – Rampes de lavage Rinçage

Tab. 5 – Pompe lavage

Taf. 1 – Verkleidung

Taf. 2 – Bauteile im Waschtank

Taf. 3 – Elektrische Anlage

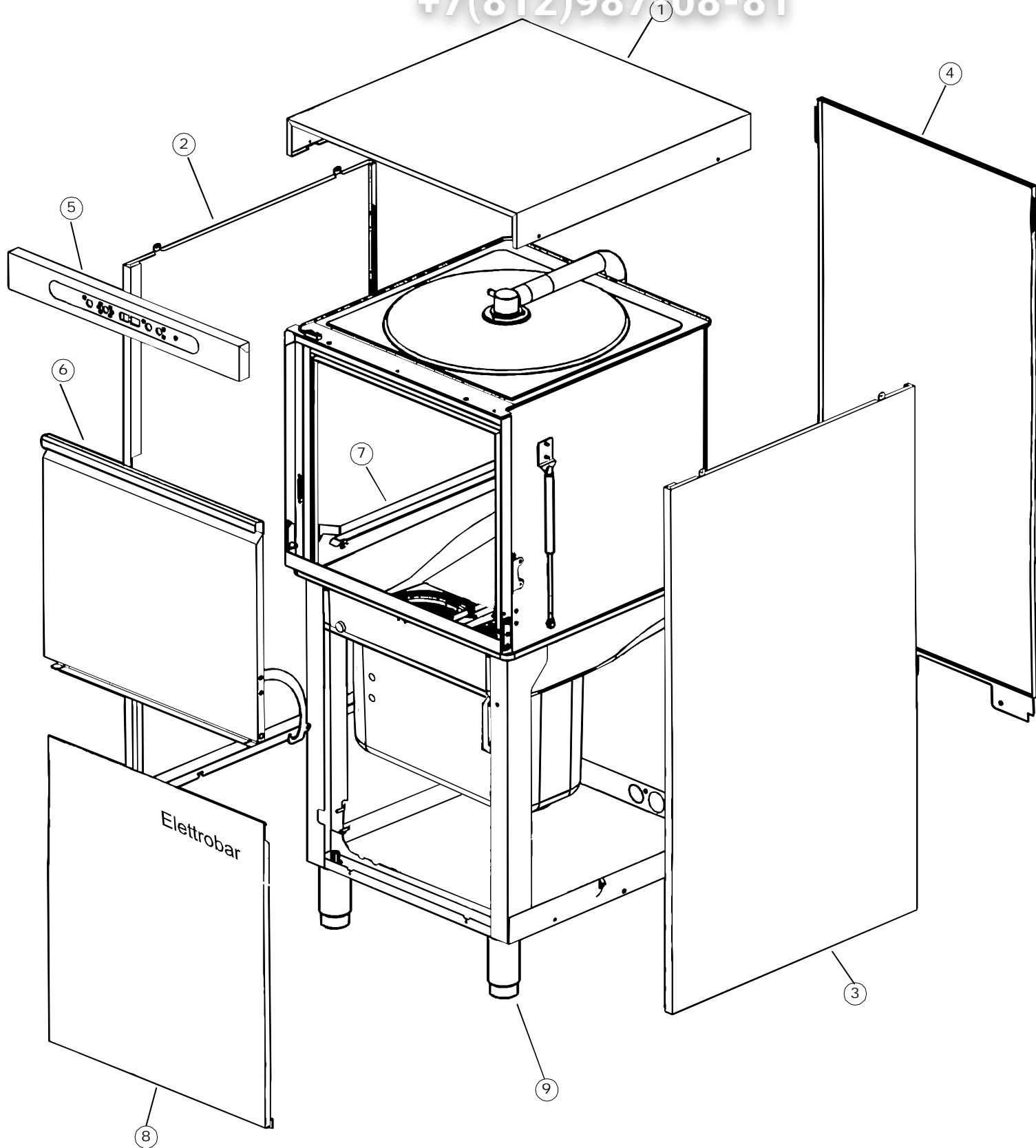
Taf. 4 – Spielarme – Klarspülung

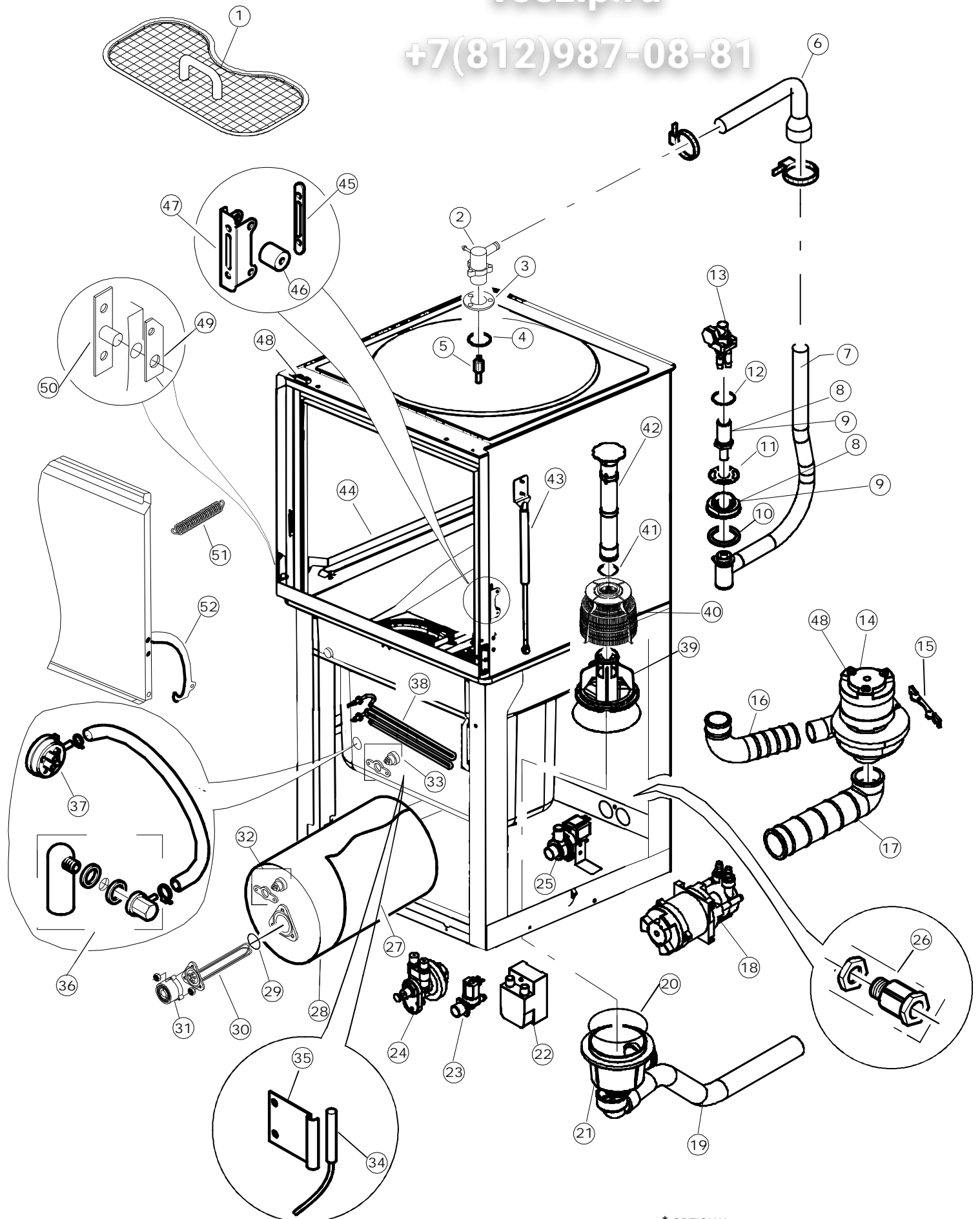
Taf. 5 – Spülpumpe

Зип Общепит

vsezip.ru

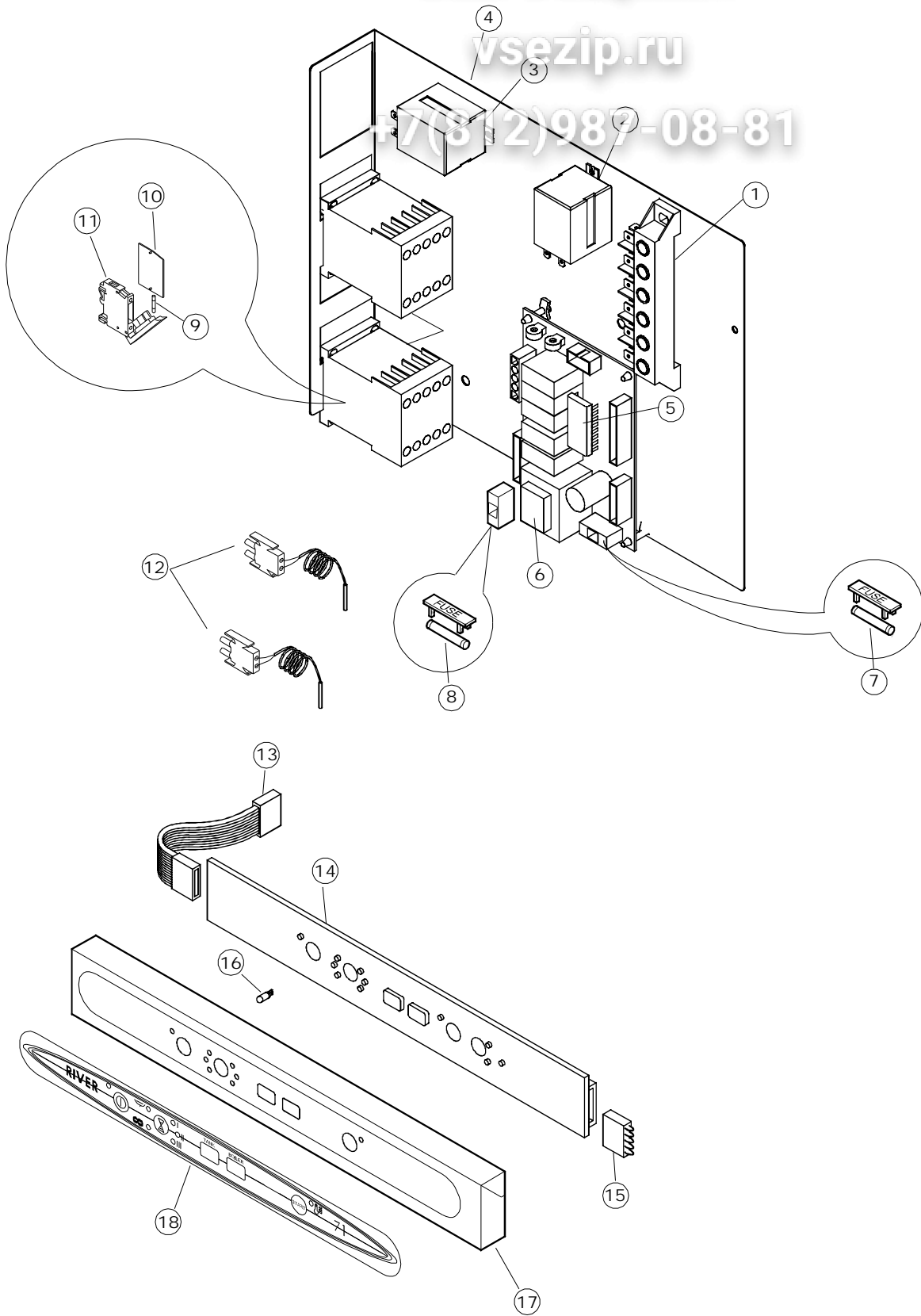
+7(812)987-08-81





vsezip.ru

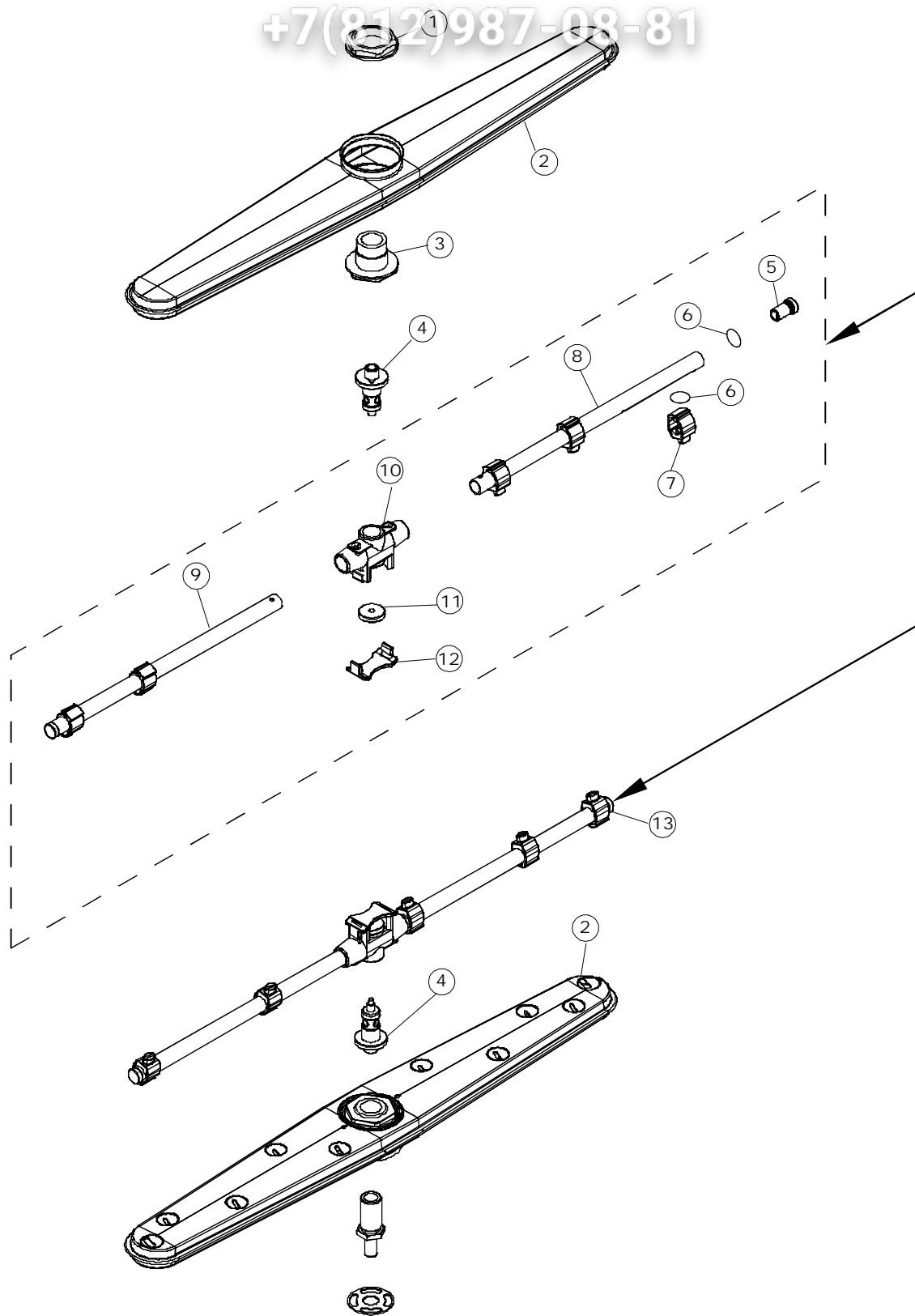
+7(812)987-08-81



Зип Общепит

vsezip.ru

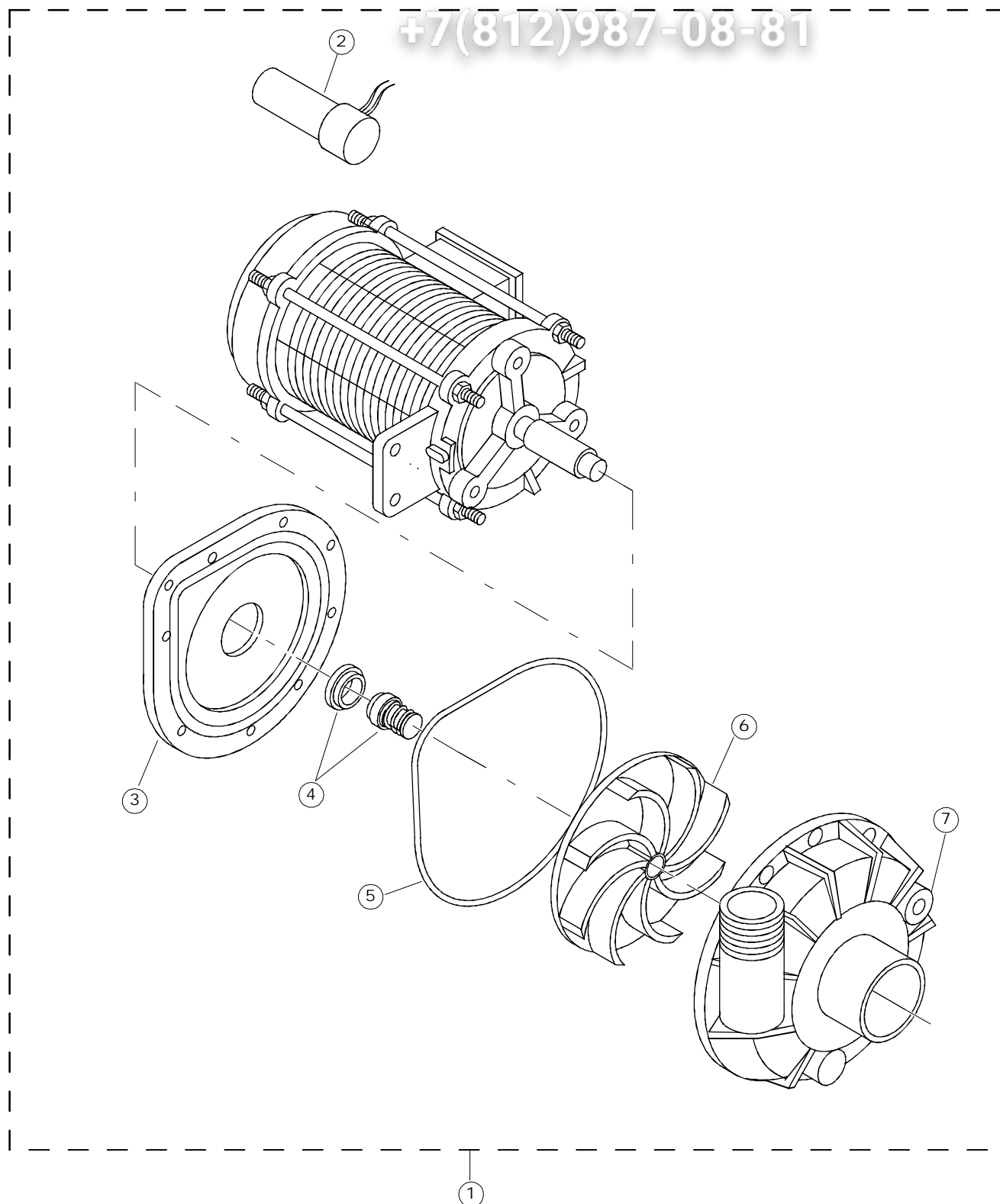
+7(812)987-08-81



Зип Общепит

vsezip.ru

+7(812)987-08-81



Seite	Position	Code	Alter Code	Beschreibung	ME
1	1	35030		DECKEL RV71	NR
1	2	35040		SEITNES PANEEL LINKS	NR
1	3	35035		SEITENPANEEL RECHTS GEBOG. FERTIG	NR
1	4	35045		RUECKWANDVERKLEIDUNG	NR
1	5	35056		PLATTE, BEDIENTAFEL LP92 KOMPL. +J10680	NR
1	6	35008		TUER FUER FRONTLADENGESCHIRRSPUELER	NR
1	8	35050EB		FRONTVERKLEIDUNG UNTERBAU LOGO "ELETTROBAR"	NR
1	9	927006	DWP127	PIEDE REGOLABILE X TRAINO	NR
2	1	80149	C.80149	FILTER, TANK - RIVER 80/81	NR
2	2	35602		ZENTR.LEITUNG, OBEN LP92	NR
2	3	437064	REB437064	DICHTUNG, SAMMELLEITUNG, ZENTR.OB.50	NR
2	4	80184		ART. NICHT BESTIMMT	NR
2	5	80282	C.80282	WELLE, ZAPFEN NACHSPÜLEN RIVER	NR
2	6	35603		RUBBER HOSE	NR
2	7	35400		VERSORGUNG, SPÜL. KOMPL. VORDERSEITEN	NR
2	8	80283		ZAPFEN, UNTEN, SPÜLLANZE HOCH	NR
2	9	80281		GEWINDERING, INN. UNT. SPÜLEN, HOCH	NR
2	10	80182		DICHTUNG, UNTEN VERSORGUNG DURCHSCHUBSP. RV.	NR
2	11	80316	C.80316	DROSSELGERAT RIVER-DURCHSCHUBSPÜLAUTOM.	NR
2	12	303032		DICHTUNGSRING, INOX SPÜL. X5	NR
2	13	144010	REB144010	RÜCKSCHLAGVORR.(EB) MIT ENTLÜFTUNG	NR
2	14	80114	C.80114	PUMPE RIVER 81 1.1KW 220/240-50HZ	NR
2	16	80188	C.80188	MUFFE, ZUFUHR PUMPE RIVER 80/81	NR
2	17	80186	C.80186	MUFFE, ABSAUG.PUMPE RIVER	NR
2	18	130143		HILFSPUMPE, KUNST. FLANSCH	NR
2	19	143136	REB143136	ABLASSROHR - VOLLST. VERSION 22	NR
2	20	456040	REB456040	O-Ring 201 NBR70 22	NR
2	21	136020	REB136020	GEHAUSE, EINLASS/ABLASS 22/44	NR
2	22	209016	DWD4PD	DOSIERER, PERISTALT. SEKO 230/50 (PBR)	NR
2	23	240016	DEV3S16	ZUFLUSSVENTIL 1-WEG 3/4 230V DROSS.16L	NR
2	24	926278		VEDI CODICE 209025	NR
2	25	80177	C.80177	LEITUNG - SPÜLEN, OB. RIVER	NR
2	26	929104		PRESSACAVO 106/21 OBO	NR
2	27	80388	C.80388	BOILERISOLIERUNG RIV.DURCHSCHUBSPÜLAUTOM.	NR
2	28	80389	C.80389	BOILER DURCHSCHUBSPÜLAUTOM. RIVER	NR
2	29	456002	REB456002	O-Ring 48x6,2	NR
2	30	230020C	REB230020C	KIT, WIDERSTAND REB230020 (8KW)	NR
2	31	467002	REB467002	SCHUTZ, WIDERSTAND B.651	NR
2	32	926189	DRT140	TERMOSTATO BOILER SIC.95°	NR
2	33	926189	DRT140	TERMOSTATO BOILER SIC.95°	NR
2	34	231014		SONDE, TEMP. GET-5	NR
2	35	H.775489-001		KLIPP FÜR TEMP.FÜHLER D5	NR
2	36	984005	REB984005	GRUPPO CAMPANA PRESSOST.35/40	NR
2	37	224002	REB224002	DRUCKSCHALTER - 110/60	NR
2	38	80360	C.80360	WIDERSTAND, TANK DURCHSCHUBSPÜLAUTOM. RIVER	NR
2	39	80470		GEWINDERING, ABLAUF	NR
2	40	121081	REB121081	FILTER, PUMPE GRAU 44/TERZ.	NR
2	41	456016	REB456016	O-Ring 32.50x3.60	NR
2	42	80249	C.80249	ÜBERLAUF RIVER 80/81	NR
2	43	35070		GASFEDER (082643)	NR
2	45	307012		FÜHRUNG, ANSCHLAG TÜRSTANGE GRAU X5	NR

2	46	80105	C.80105	PUFFER FÜR DURCHSCHUBSPÜLAUTOM.	NR
2	47	35210		HALTER, TÜRSÜNGENANSCHLAG PG-FERT	NR
2	48	211002	REB211002	KONTAKT, MAGNET. +KABEL 302N. Осм23	NR
2	49	35510		TUERDICKUNG SEITLICH LP92	NR
2	50	35060		SCHARNIER	NR
2	51	35020		FEDER, TÜR	NR
2	52	35013		ZUGSTAB, TÜR LP92 GELASERT	NR
3	1	220011	REB220011	* KLEMMENEREIT, 5-POLIG + ERDUNG-FV.122	NR
3	2	929115	DER1108	RELE 16A 230V 62.82	NR
3	3	229029	REB229029	RELAIS FINDER 65.31 230/50	NR
3	4	80372	C.80372	BÜGEL, EL.KOMP. RIVER	NR
3	5	81000		MIKROPROZESSOR DURCHSCHUBSPÜLAUTOM. RIVER NM	NR
3	6	215023		KARTE GET-5/NIAGARA-RIVER	NR
3	7	926284		FUSIBILE 800MA	NR
3	8	926283		FUSIBILE 315MA	NR
3	9	228004		SICHERUNG, 5X20 4A FAST	NR
3	10	H.228048		* SICHERUNGSTRAGER-VERSCHLUSS	NR
3	11	H.228047		*SICHERUNGSTRAGER	NR
3	12	231014		SONDE, TEMP. GET-5	NR
3	13	926272		CAVO FLAT CAPOT RIVER DARE 80933	NR
3	14	227059		TASTATUR, 4-TASTEN 2 DISPLAY X GET5	NR
3	15	CN1		STECKVERBINDER, 4 POL.(GET5)	NR
3	16	461021		STÜTZFUSS, KUNST. DRUCKT. KARTE X5	NR
3	17	35056		PLATTE, BEDIENTAFEL LP92 KOMPL.+J10680	NR
3	18	35153		MASKE POLYESTERE RV71	NR
4	1	80314	C.80314	SCHRAUBENMUTTER, SPÜLLANZE GRAU	NR
4	2	80311	C.80311	KAMM, SPÜLEN RIVER-DURCHSCHUBSPÜLAUTOM.	NR
4	3	80310		HALTER, SPÜLLANZE/SPÜL. (RAL7001)	NR
4	4	80380	C.80380	ZAPFEN, NACHSPÜLKAMM RIVER	NR
4	5	926132		PFROPFEN, KUNST. FÜR NACHSPÜLARM (DWT312)	NR
4	6	456060		O-Ring 2025(CGR2025)	NR
4	8	80376	C.80376	ROHR, NACHSPÜLEN(3LÖCHER)RIVER 80/81	NR
4	9	80375	C.80375	ROHR, NACHSPÜLEN(2LÖCHER)RIVER 80/81	NR
4	10	129059		NACHSPÜLARM X5 GRAU(80371)	NR
4	11	454005		KLINKE, GEDREHT D21.5	NR
4	12	412030		SICHERH.HALTEVORR., KLINKE GRAU (80374)	NR
4	13	80370	C.80370	KAMM, NACHSPÜLEN RIVER 80/81	NR
5	1	80114	C.80114	PUMPE RIVER 81 1.1KW 220/240-50HZ	NR
5	2	206005	REB206005	KONDENSATOR - 20 mF	NR
5	3	926083	RAC134	FLANSCH, PUMPE 120/140(EINTRITT RECHTS)	NR
5	4	926274		TENUTA MECCANICA POMPA ZF522	NR
5	5	926084	RAG61	O-Ring PUMPE 120/140	NR
5	6	926275		GIRANTE POMPA ZF522	NR