

Зип Общепит

**ELETTROBAR**

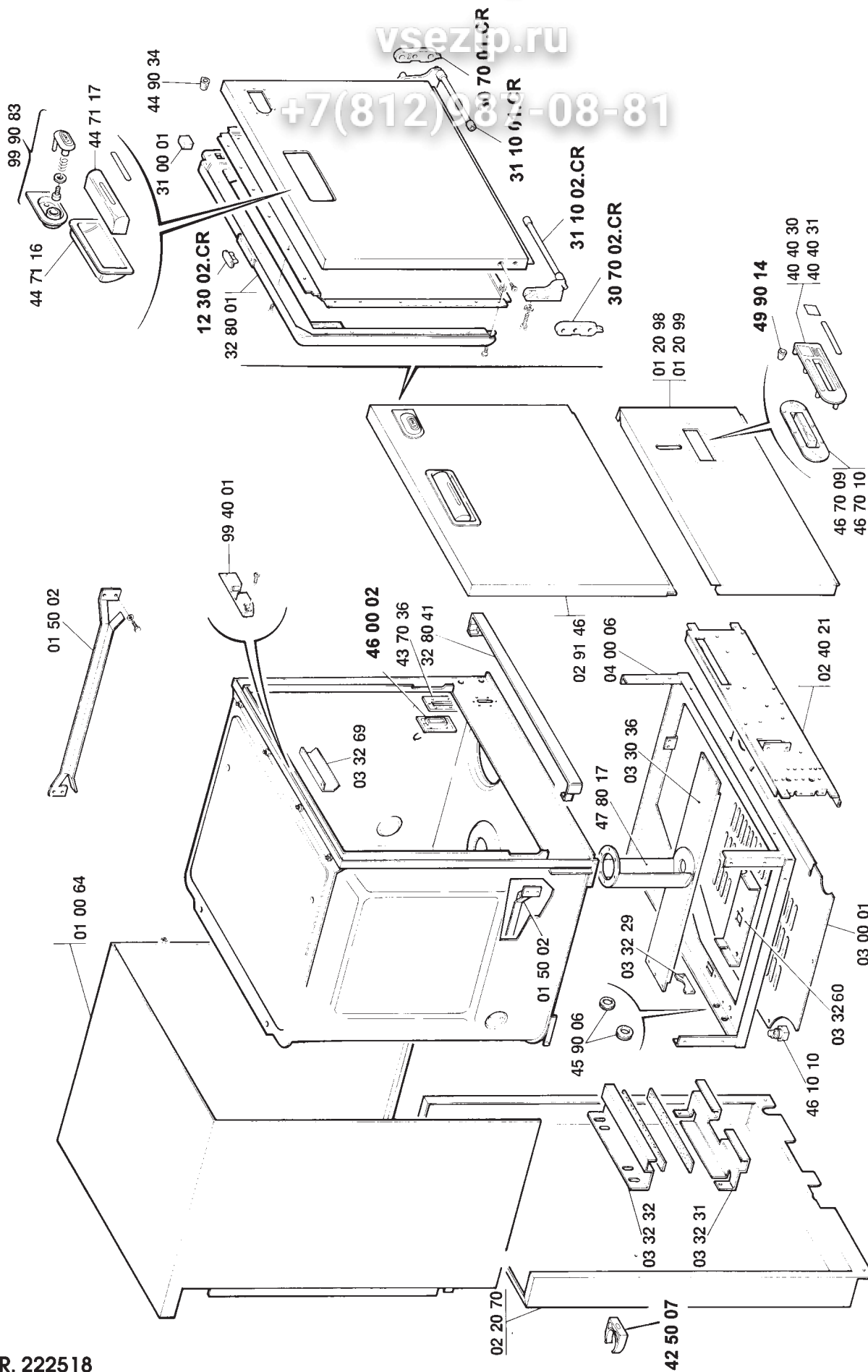
vsezip.ru

+7(812)987-08-81

**SPARE PARTS CATALOGUE  
ERSATZTEILKATALOG  
CATALOGUE PIECES DETACHEES  
CATALOGO PARTI RICAMBIO  
CATALOGO DE PIEZAS DE RECAMBIO  
CATALOGO PEÇAS DE REPOSIÇÃO**

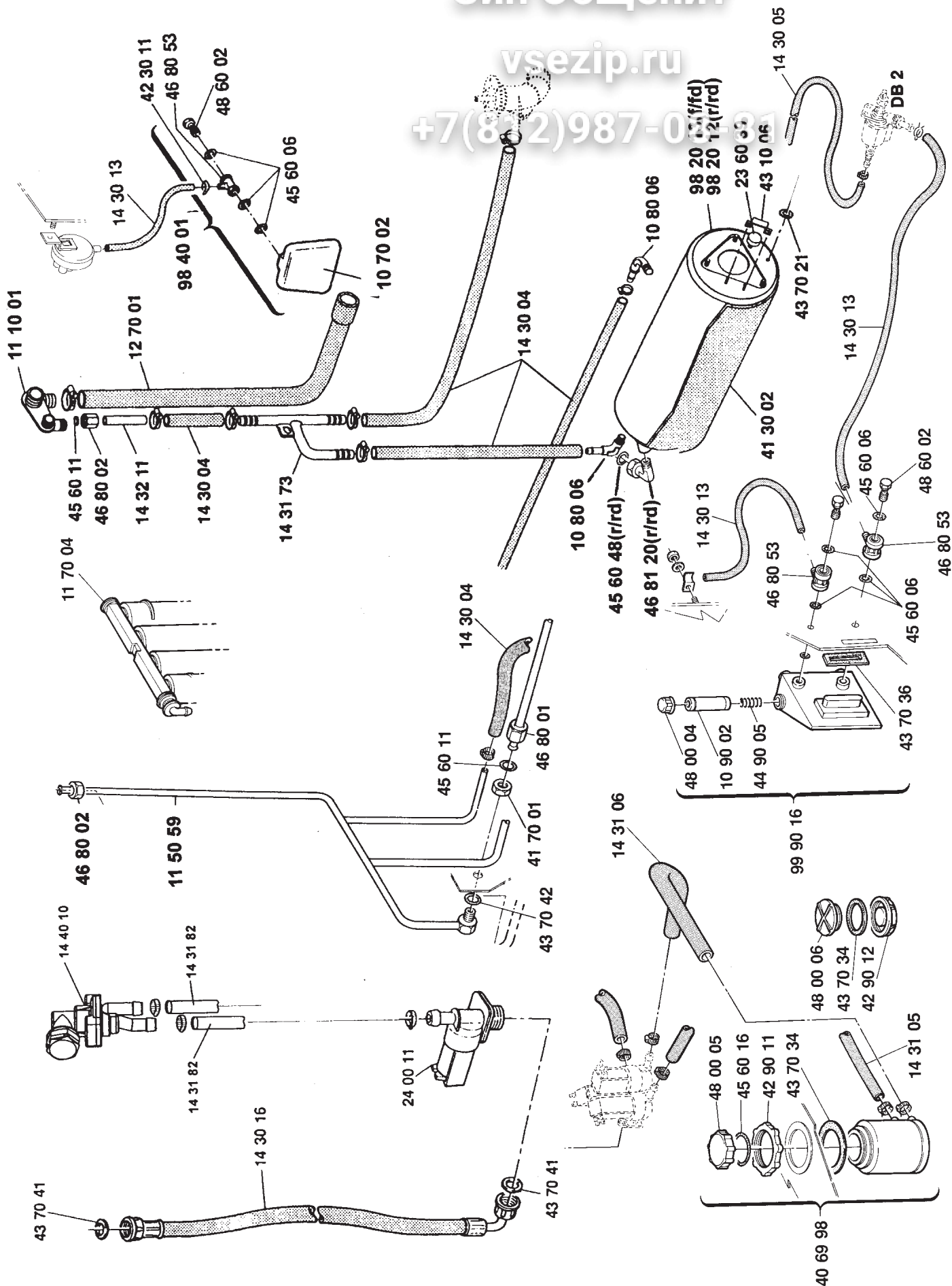
**31 f/fd/r/rd**

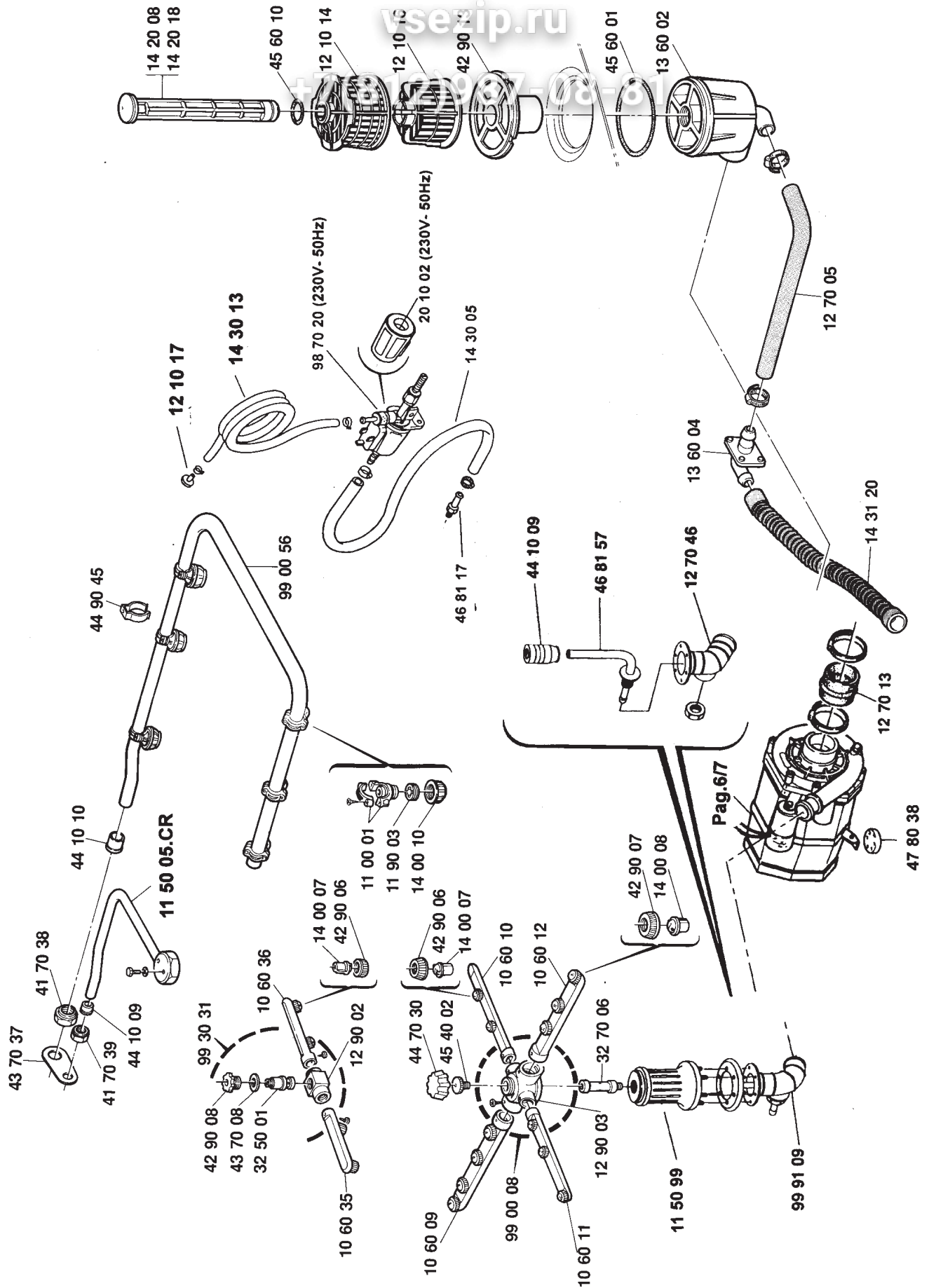
**1999**



DA MATR. 222518

MOD.31 f-fd-r-rd

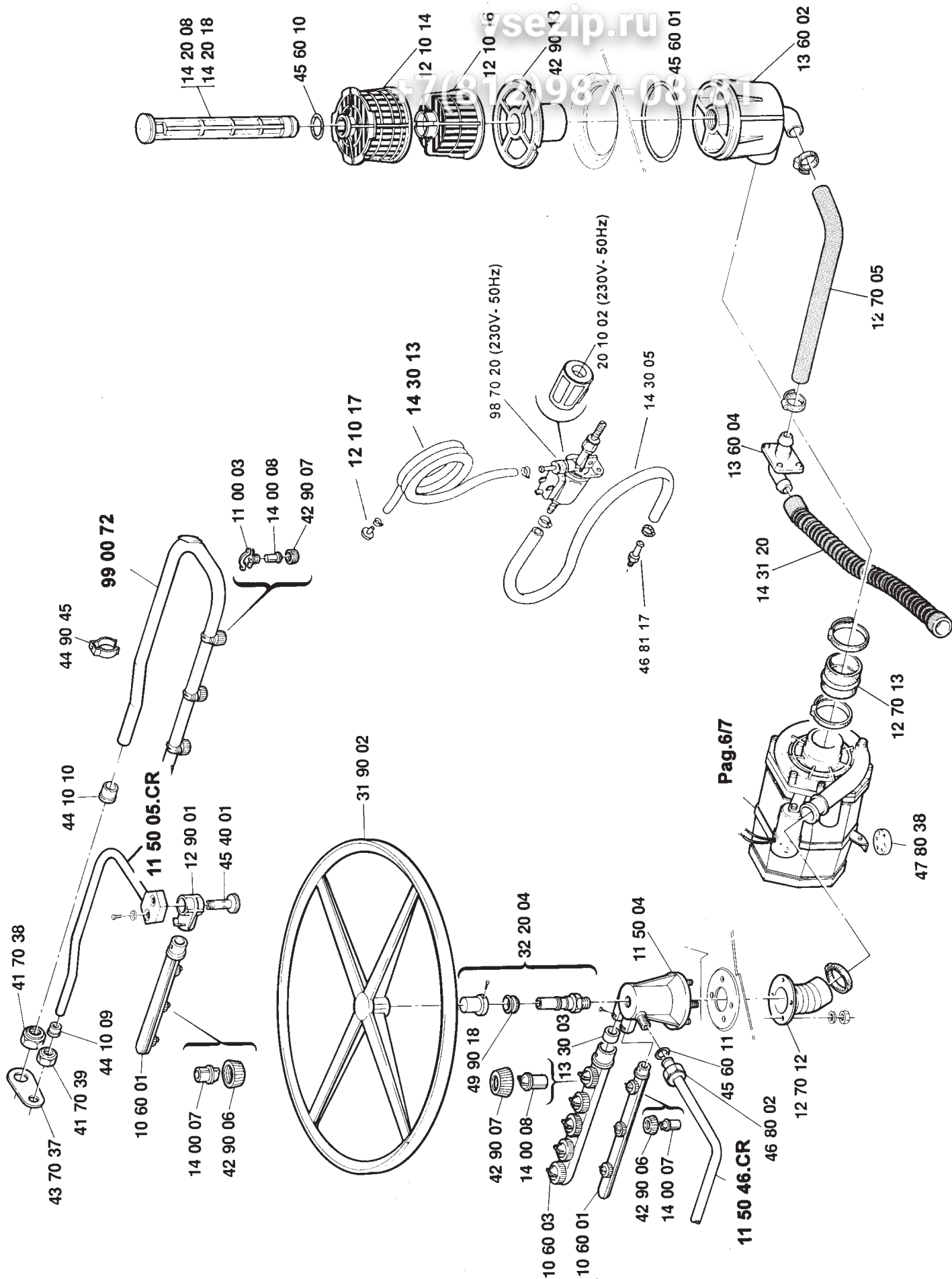


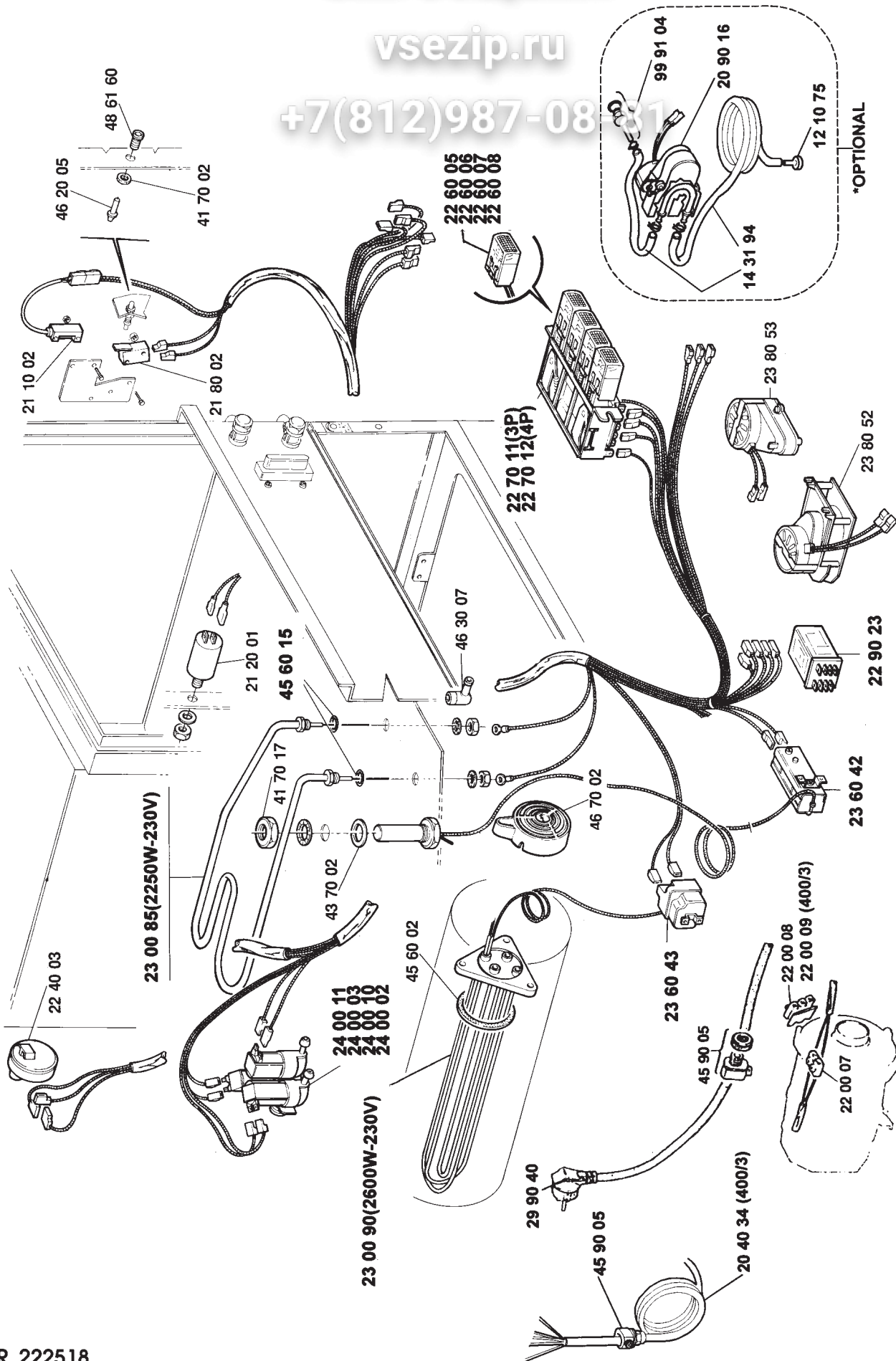


DA MATR. 222518

MOD. 31 f-fd

sezip.ru  
7(812)987-0831

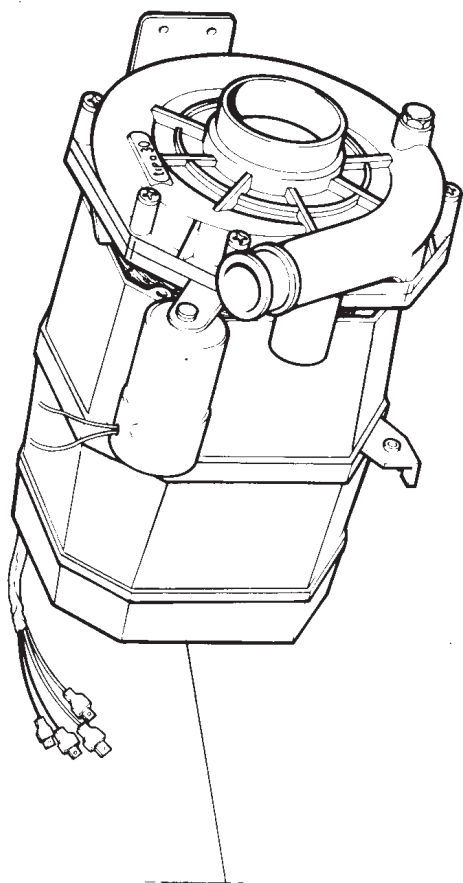




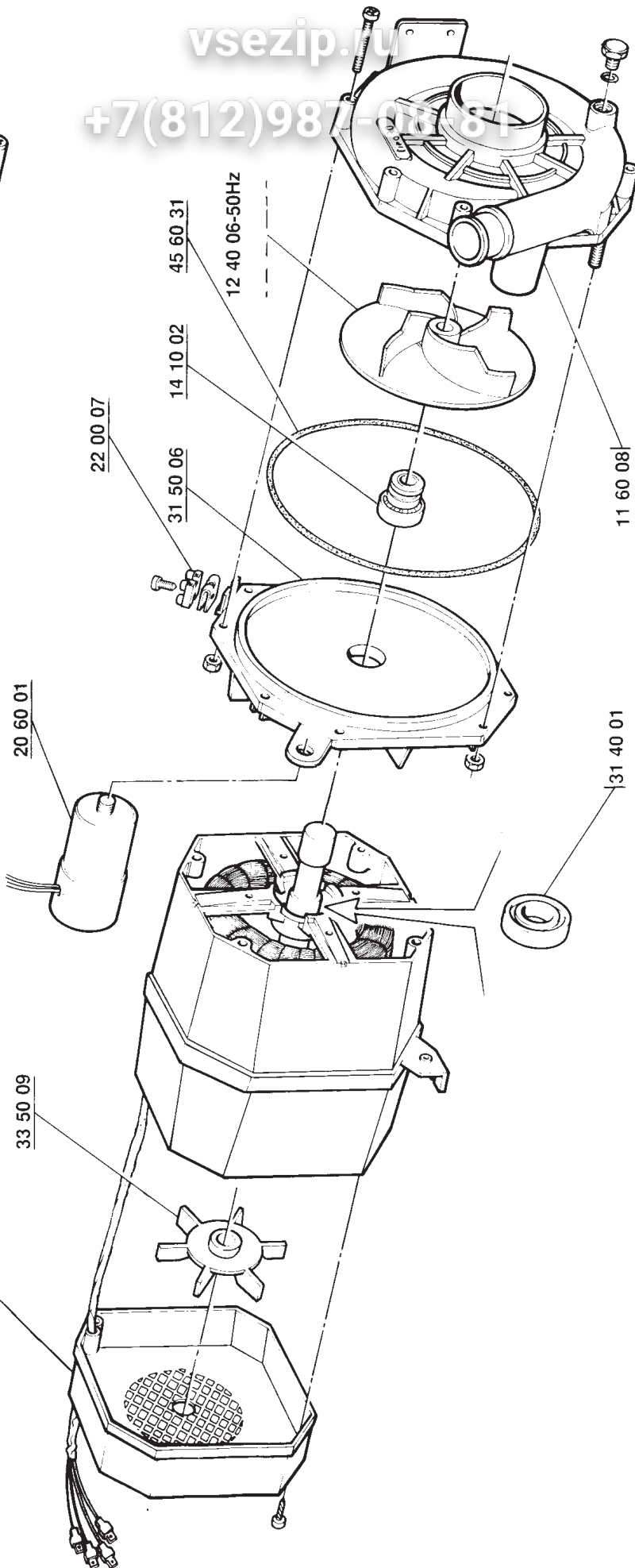
DA MATR. 222518

MOD. 31 f-fd-r-rd





13 00 65 (V220-240/50Hz)



20 60 01

22 00 07

31 50 06

31 50 06

14 10 02

45 60 31

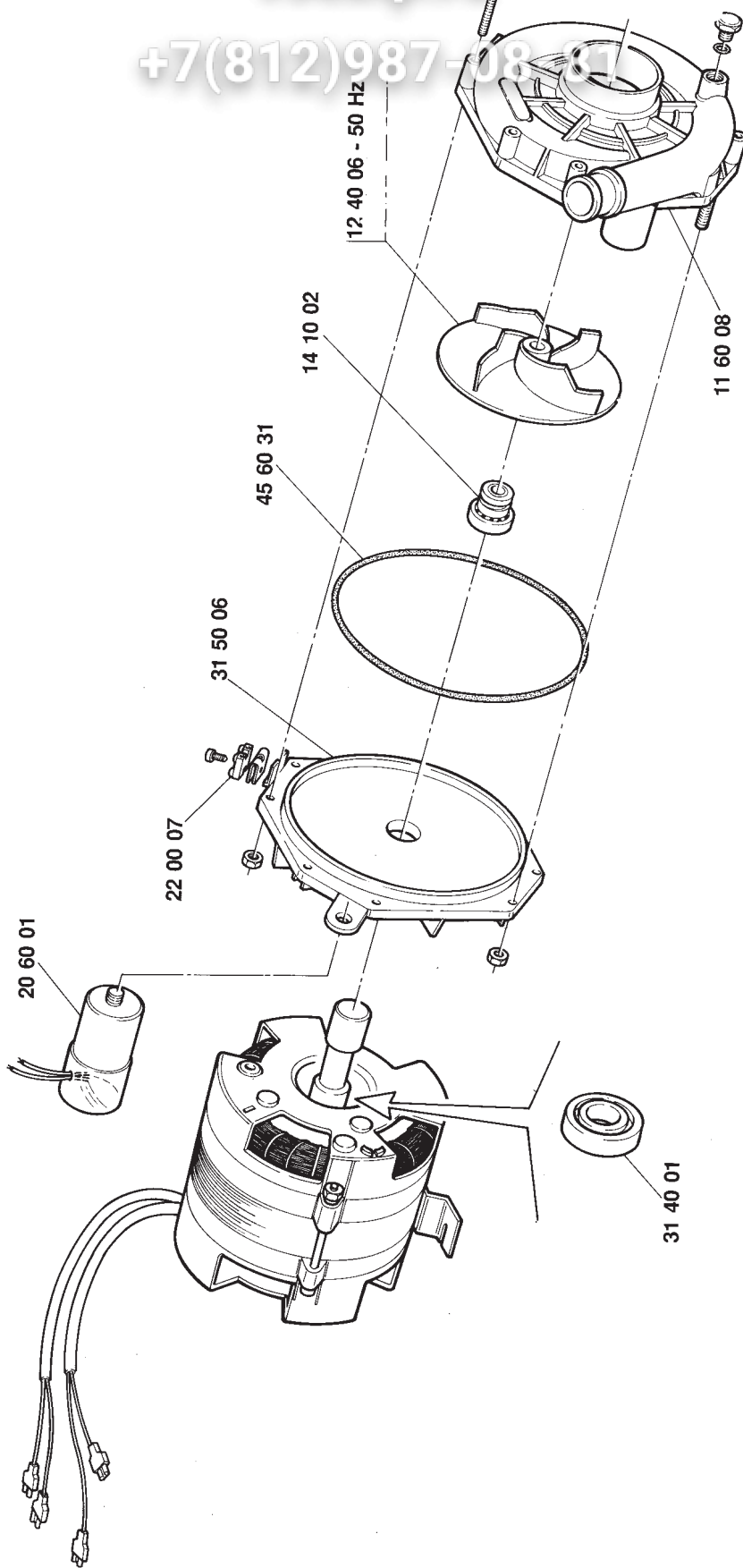
12 40 06-50Hz

11 60 08

31 40 01

33 50 09

31 30 11





KIT POMPA SCARICO - POMPA AUSILIARIA  
DRAIN PUMP AND BOOSTER PUMP KIT  
KIT LAUGENPUMPE UND DRUCKSTEIGERUNGSPUMPEN  
«KIT» POMPE DE VIDANGE - POMPE DE RINÇAGE

vsezip.ru

+7(812)937-08-81

