

Зип Общепит

vsezip.ru  
**ELETTPOBAP**  
+7(812)987-08-81

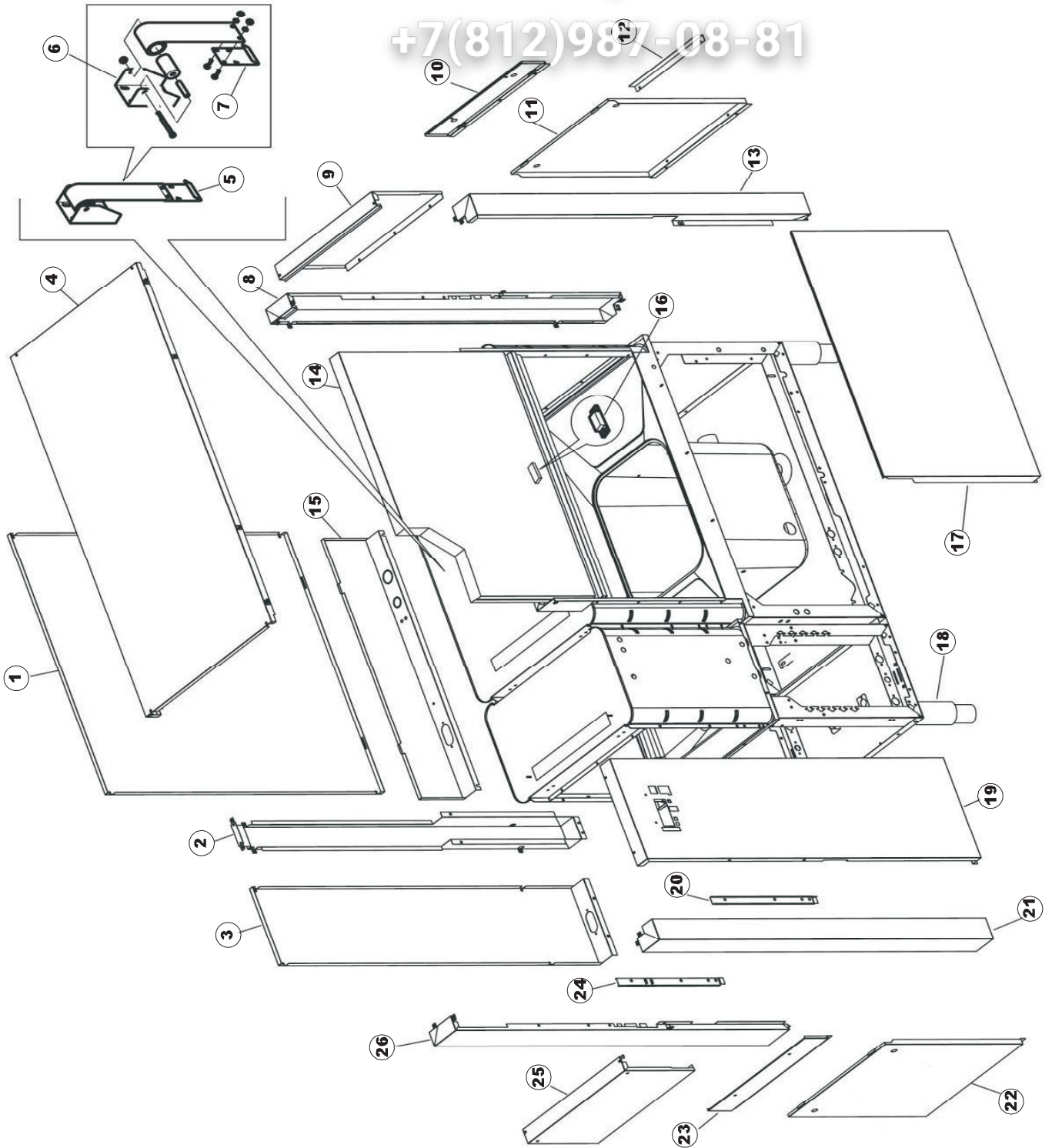
**SPARE PARTS CATALOGUE  
ERSATZTEILKATALOG  
CATALOGUE PIECES DETACHEES  
CATALOGO PARTI RICAMBIO  
CATALOGO DE PIEZAS DE RECAMBIO  
CATALOGO PEÇAŞ DE REPOSIÇÃO**

**RIVER MULTI**

---

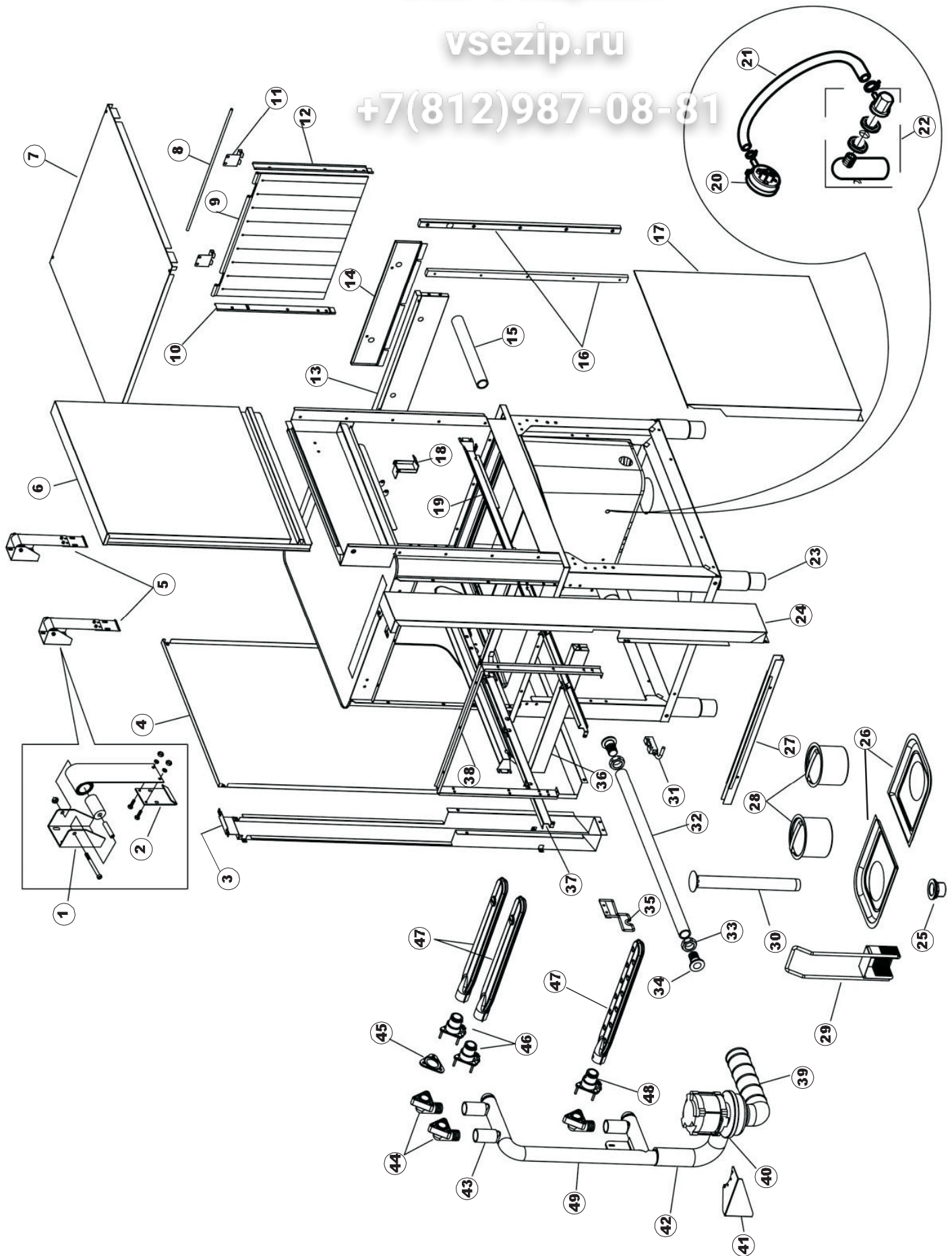
**2256**

**09-07-2010**

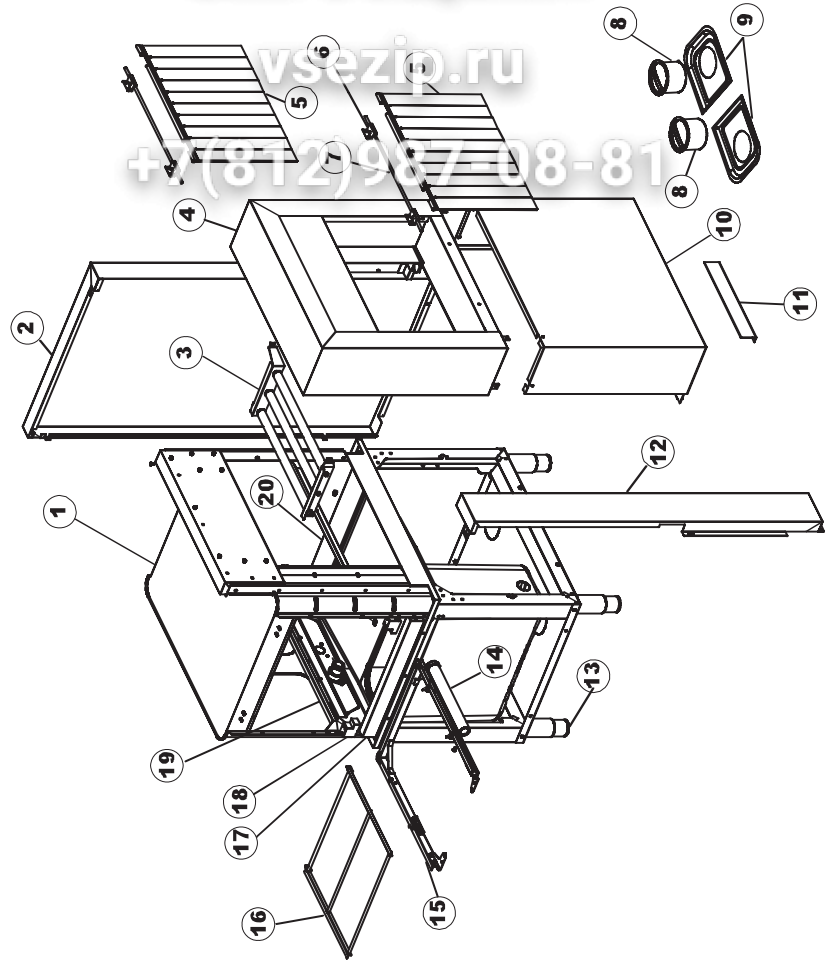


vsezip.ru

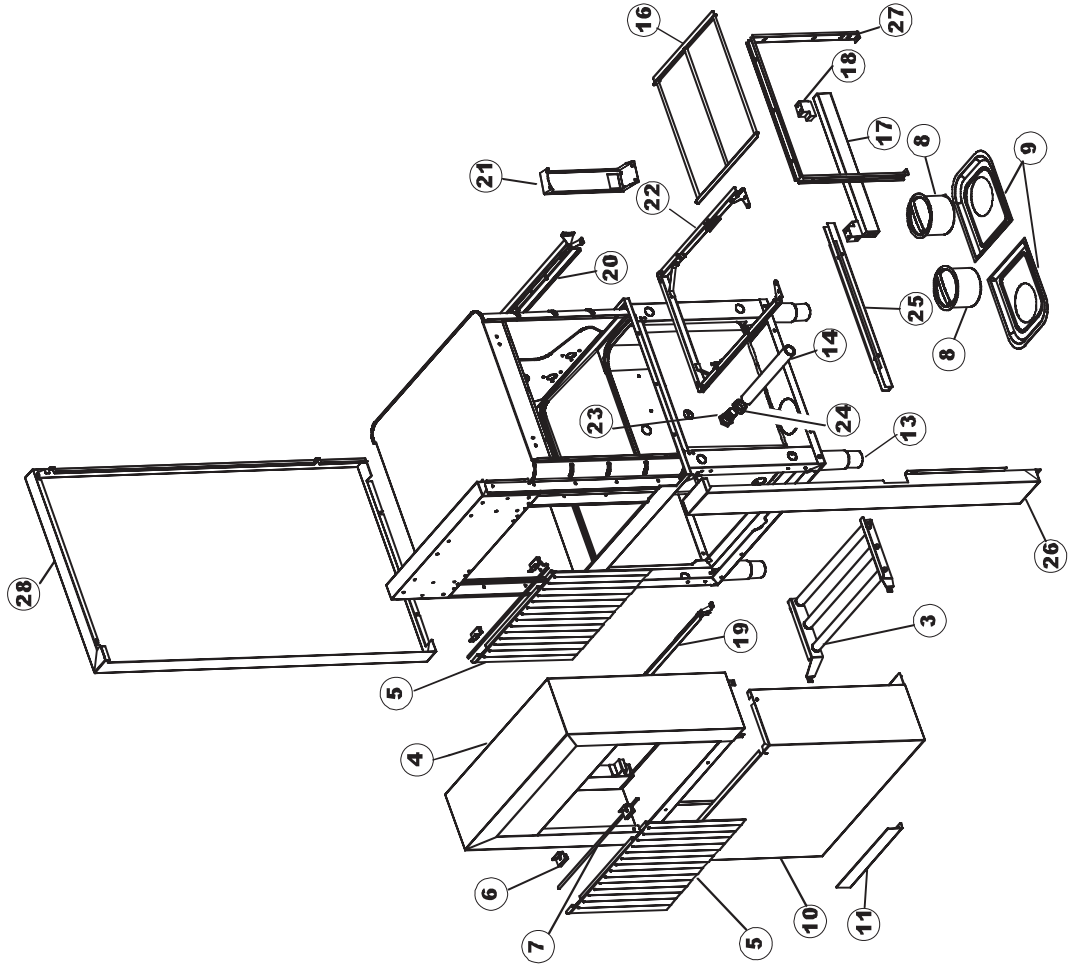
+7(812)987-08-81



RIGHT



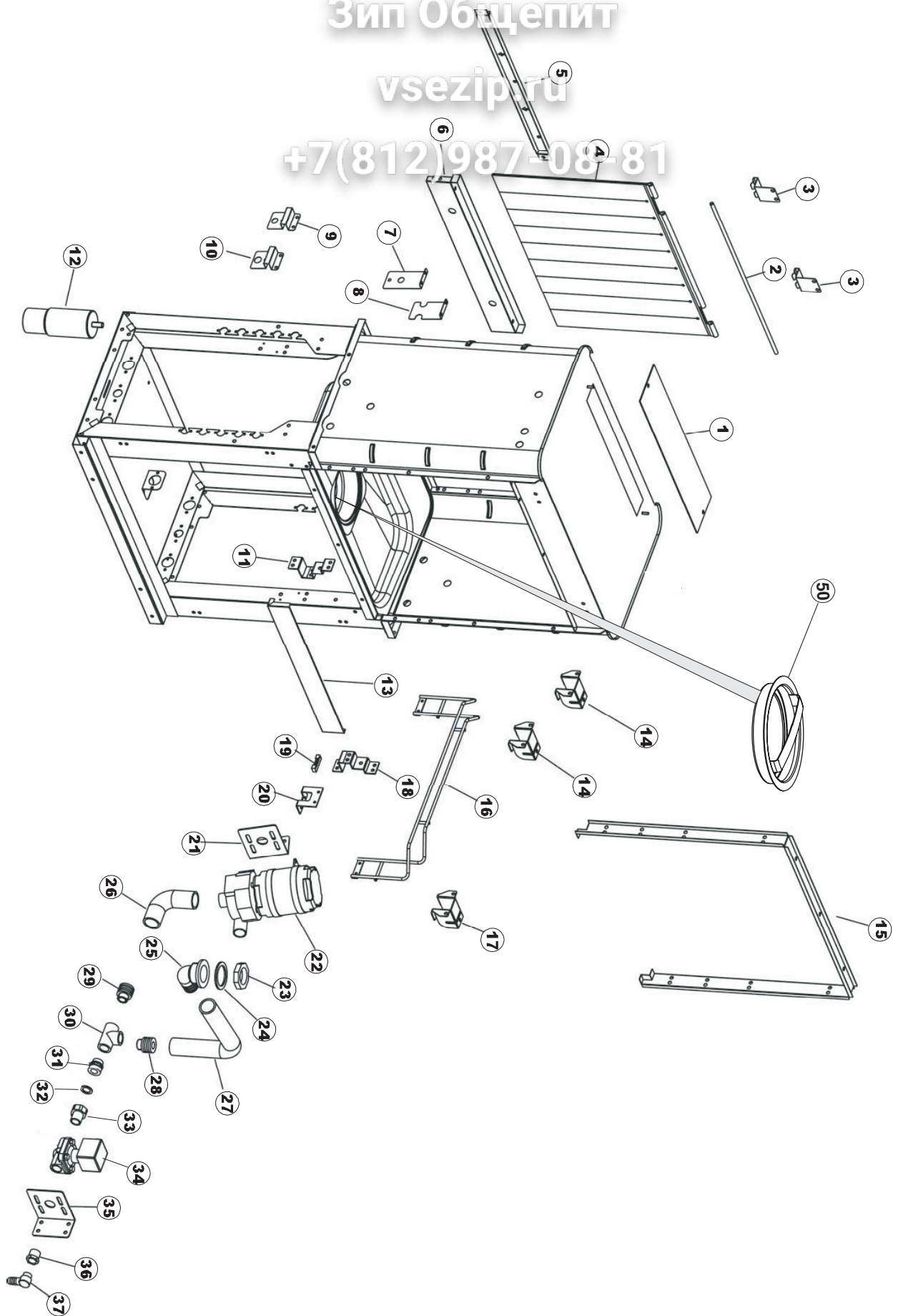
LEFT

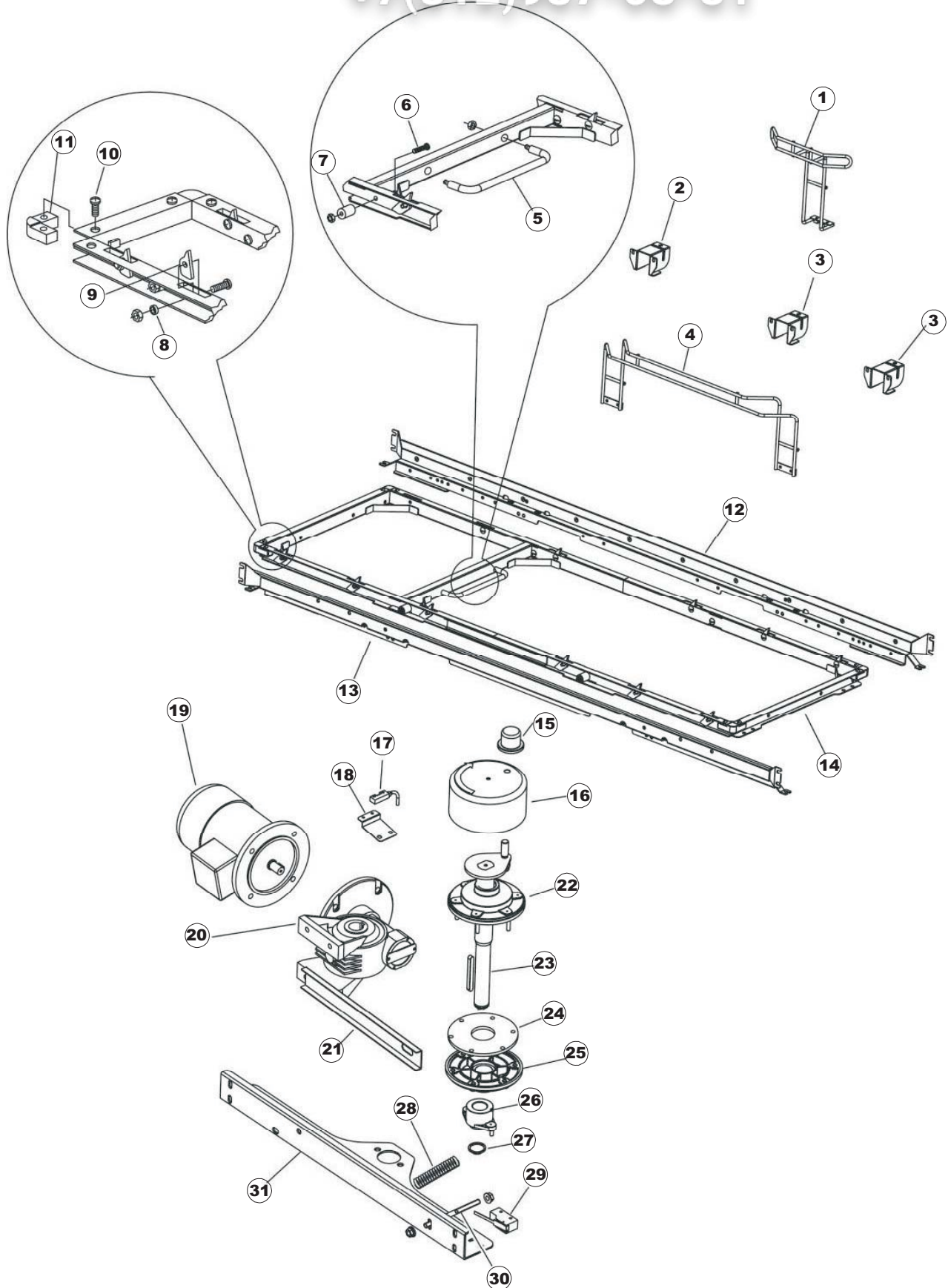


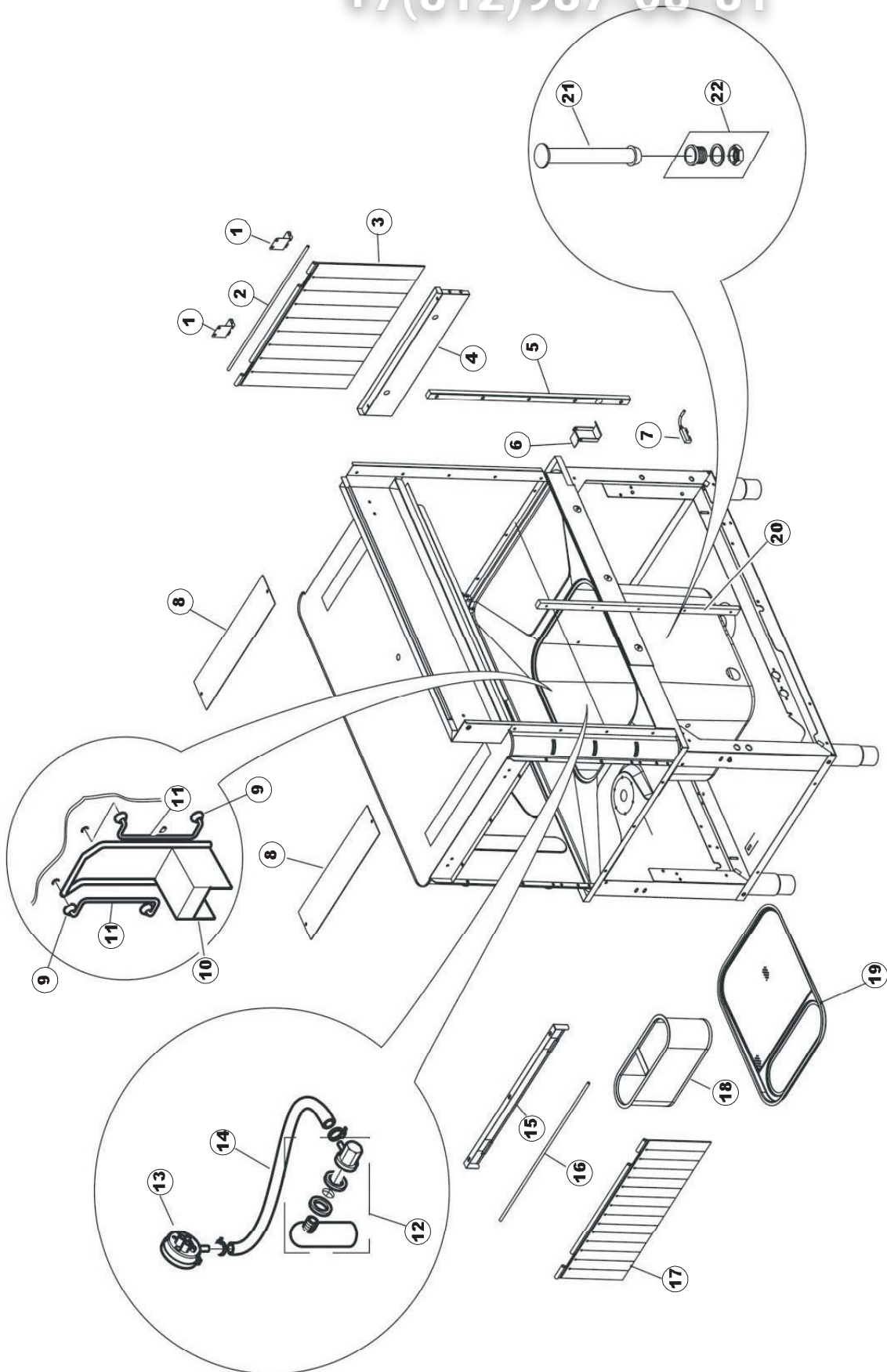
Зип Общепит

vsezip.ru

+7(812)987-08-81

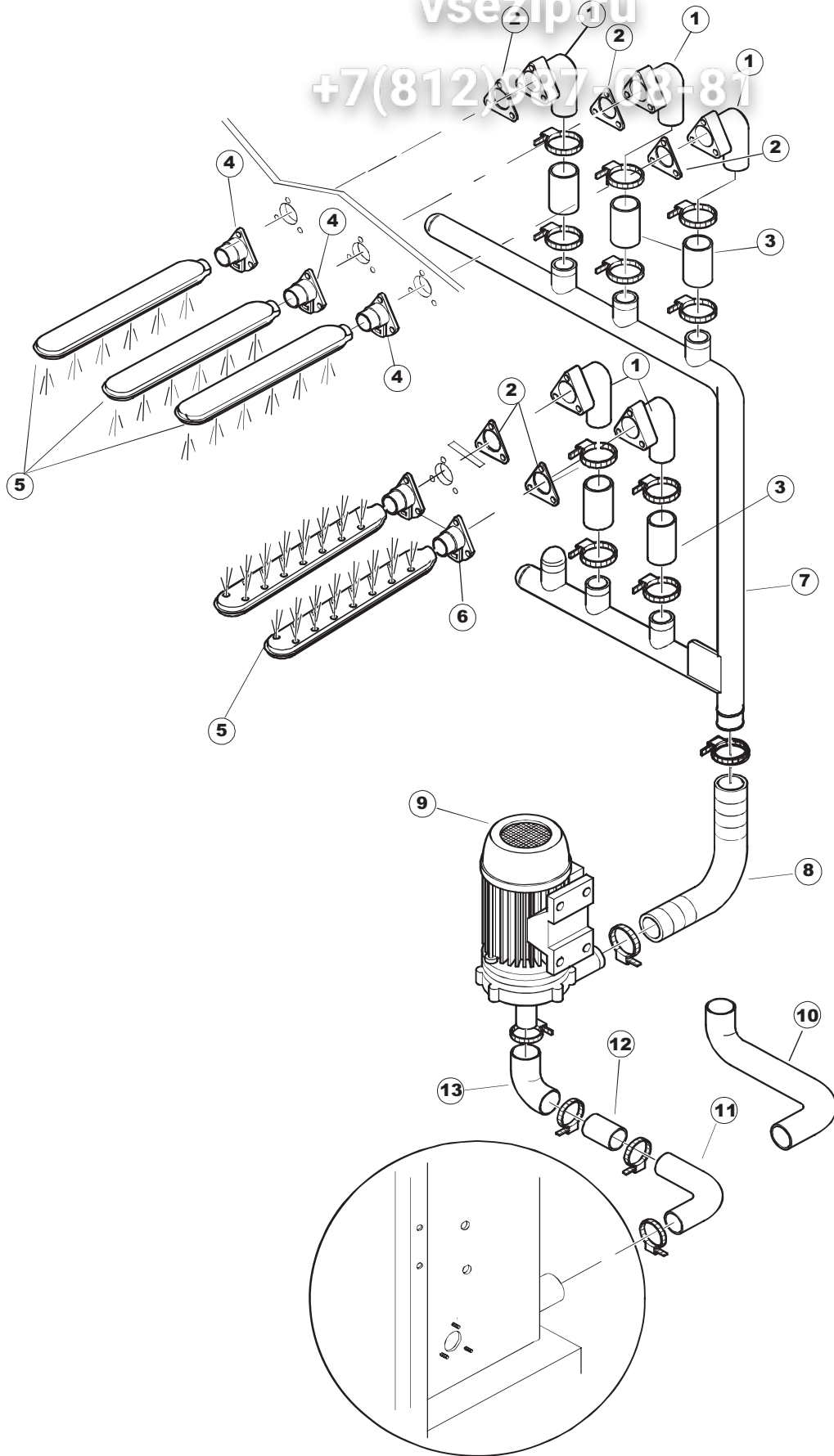






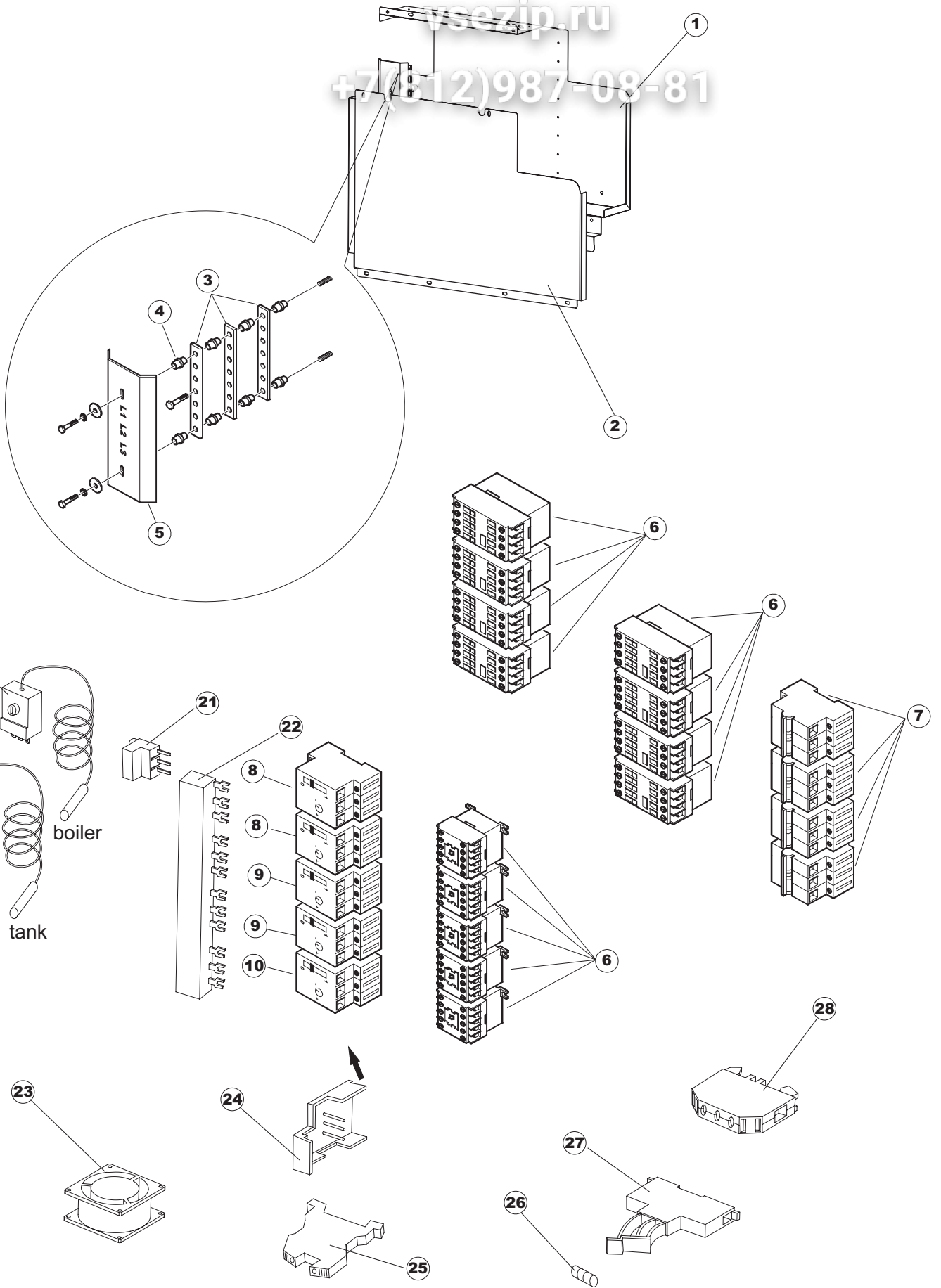
vsezip.ru

+7(812)937-08-81



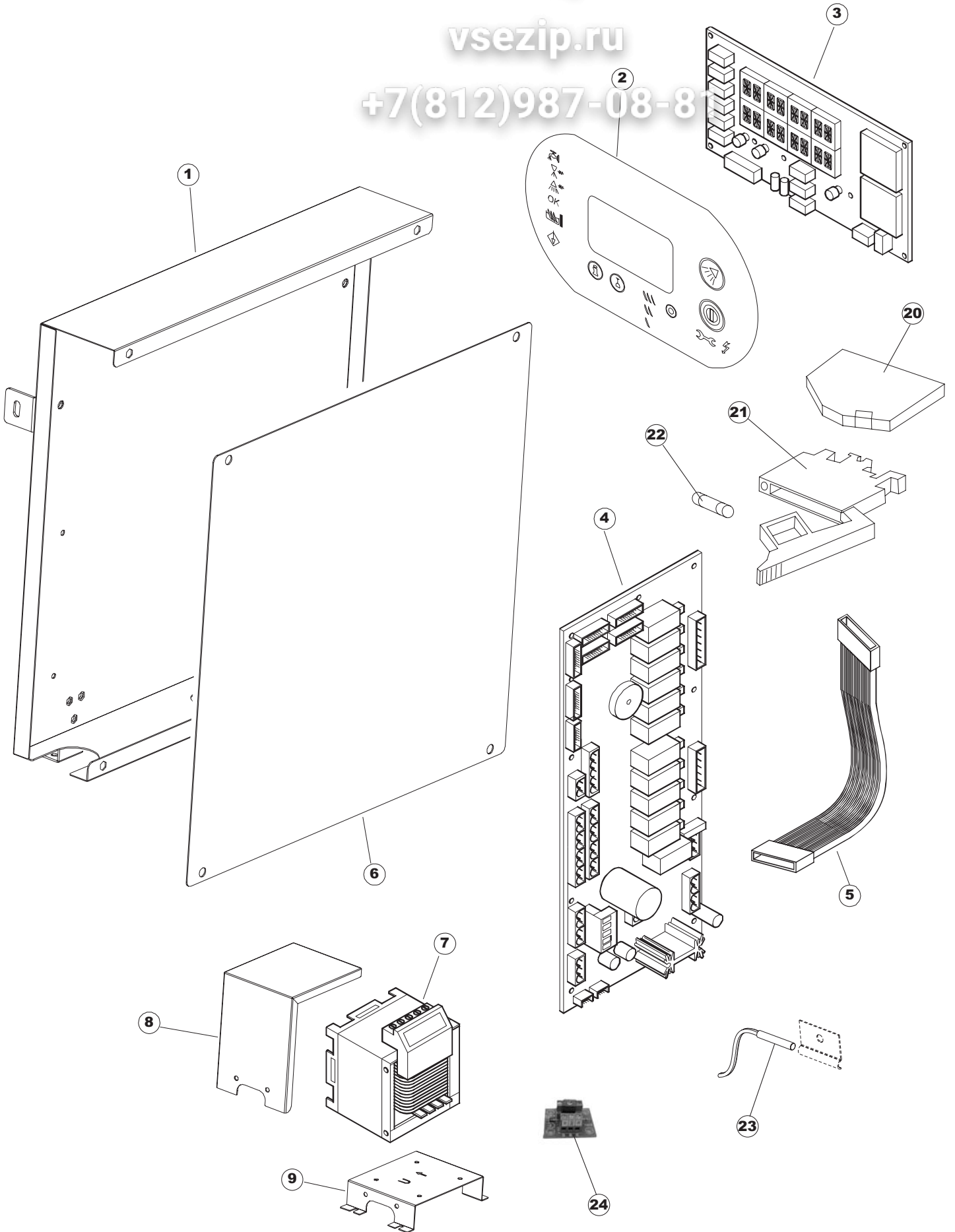


vsezip.ru  
+7(812)987-08-81



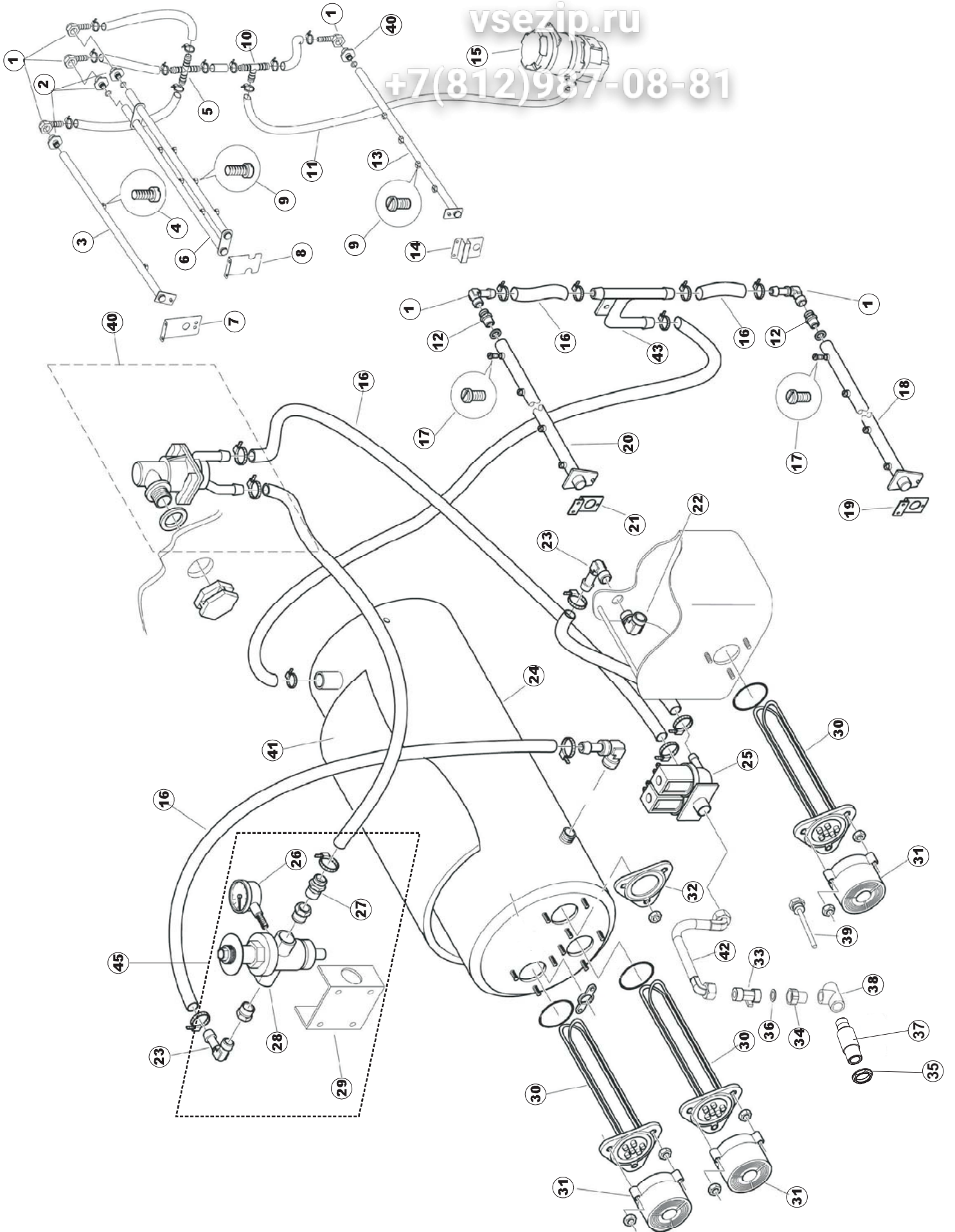
vsezip.ru

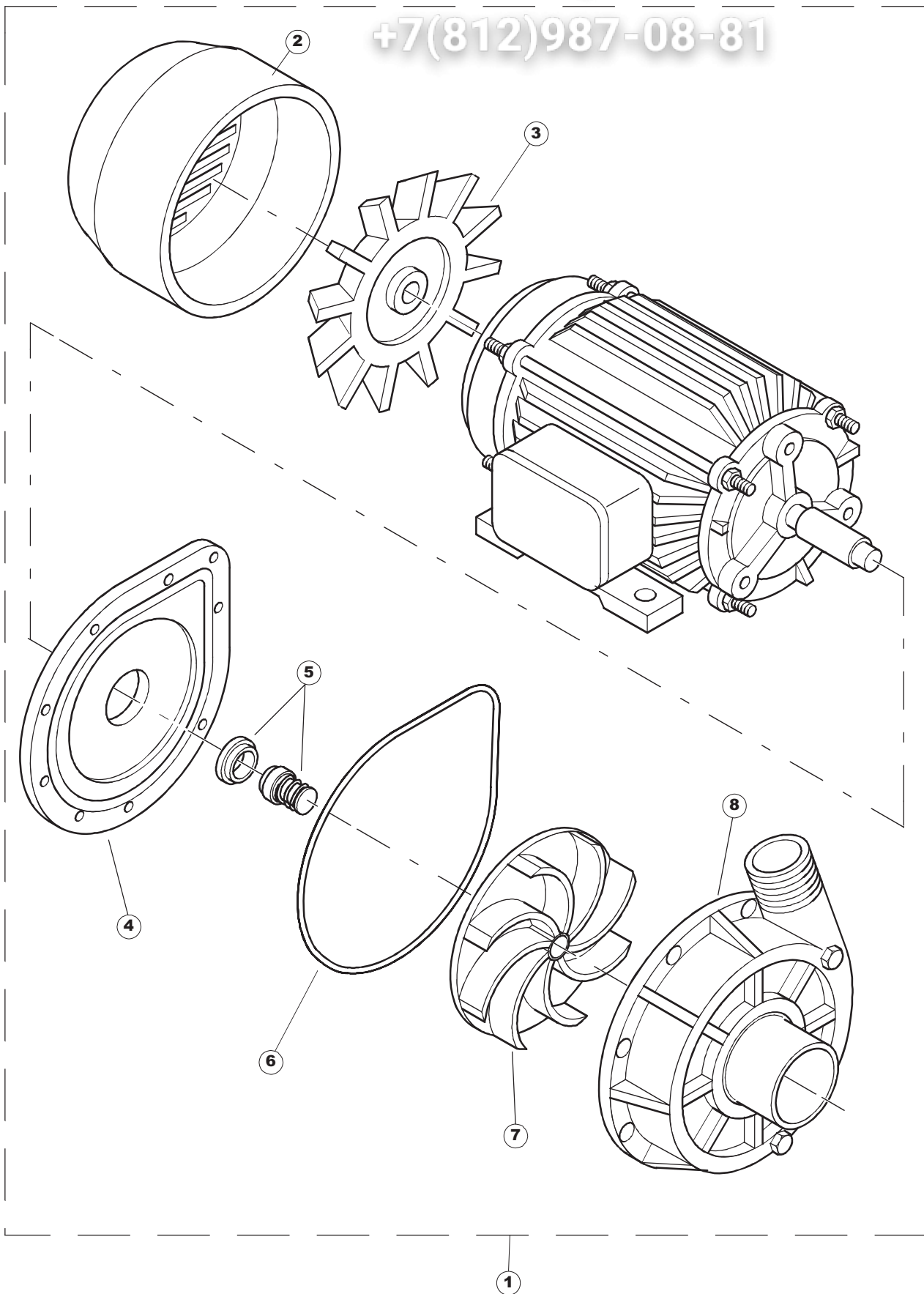
+7(812)987-08-87

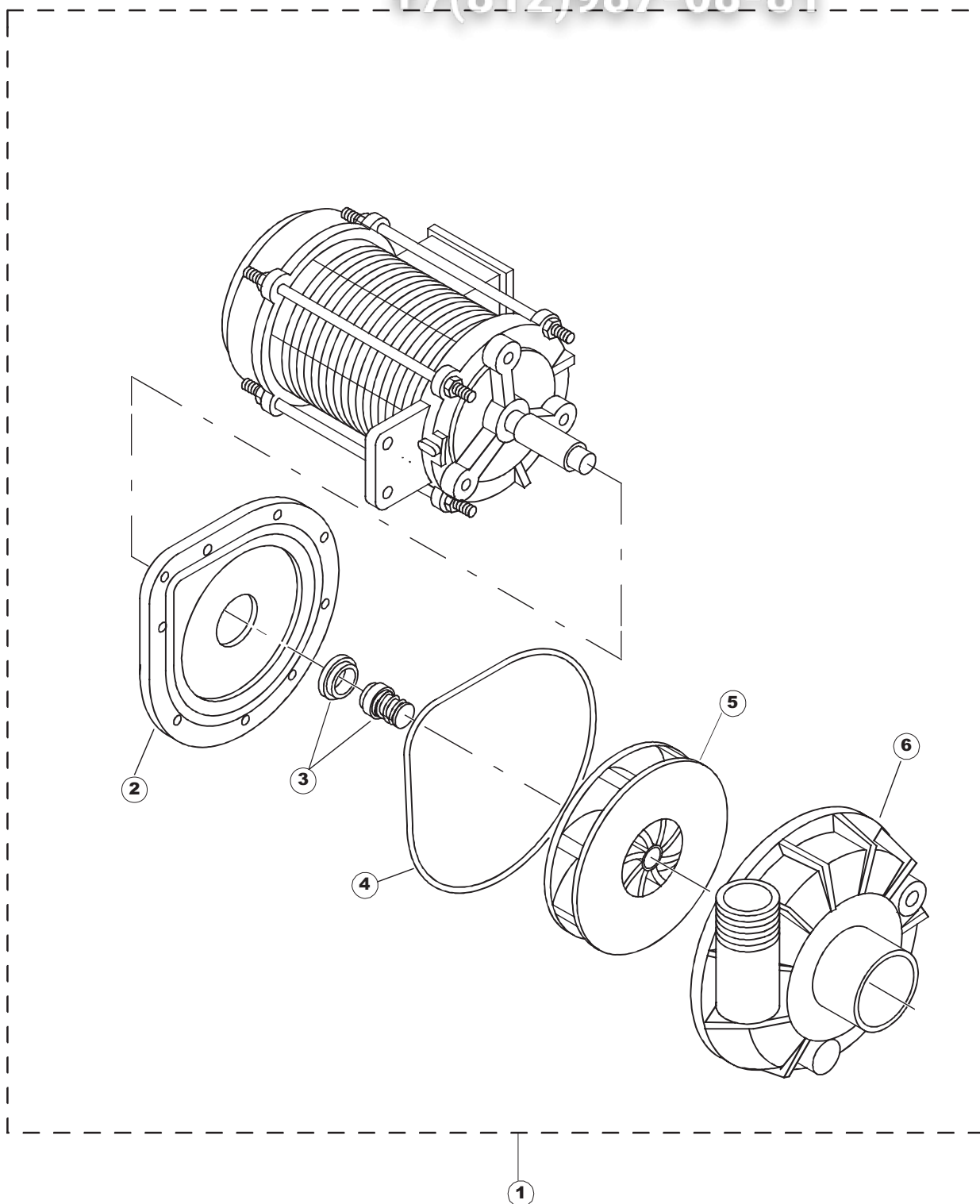


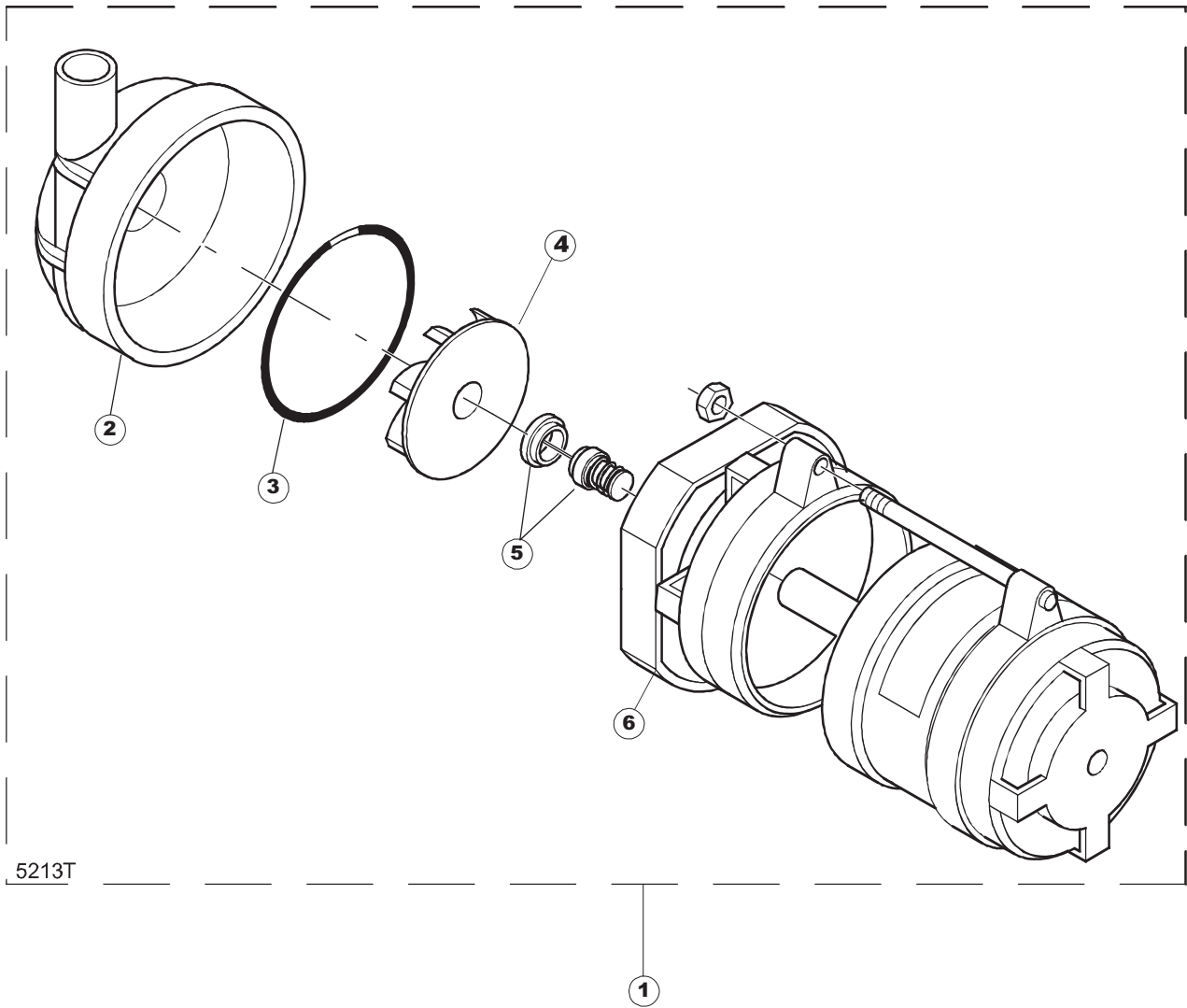
vsezip.ru

+7(812)987-08-81









5213T

Seite	Position	Code	Alter Code	Beschreibung	ME
1	1	75244		RUECKWAND	NR
1	5	75271		KIT TÜRFEDER GOLD80/RIVER150	NR
1	6	75225		SCATOLA SUPPORTO MOLLE SPORT. PG FINITO	NR
1	7	75226		FEDER-HAKEN	NR
1	8	75040		PANNELLO ANG POST DX PG FINITO	NR
1	9	75035		FACCIATINA ESTERNA SUP PG FINITO	NR
1	11	75053		SEITENPANEEL	NR
1	14	75082		KOMPLETTE TUER	NR
1	16	926014	CWM8	MAGNET 8x16x40 + CUST.XDEM201	NR
1	17	75287		FRONTPANEEL	NR
1	18	926117	DWP128U	VERSTELLFUSS X HAUB.3LEIT.	NR
1	20	75327		AUSSENENLINKKANAL MIT ECK-DICHTIGKEIT	NR
1	21	75038		RUECKWAND	NR
1	22	75053		SEITENPANEEL	NR
1	24	75328		AUSSENENLINKKANAL MIT ECK-DICHTIGKEIT	NR
1	25	75035		FACCIATINA ESTERNA SUP PG FINITO	NR
1	26	75041		RUECKWAND	NR
2	1	75225		SCATOLA SUPPORTO MOLLE SPORT. PG FINITO	NR
2	2	75226		FEDER-HAKEN	NR
2	4	77539		RUECKWANDVERKLEIDUNG	NR
2	5	77560		FEDER KIT	NR
2	6	77534		SPORTELLO PRELAVAGGIO COMPLETO	NR
2	7	77542		OBERPANEEL	NR
2	8	75121		STAB, STÜTZE FÜR VORHANG	NR
2	9	75120		VORHANG, EINTRITT/AUSTRITT	NR
2	10	75327		AUSSENENLINKKANAL MIT ECK-DICHTIGKEIT	NR
2	11	75581		BEFESTIGUNGSWINKEL FUER VORHANG - FERTIGTEIL	NR
2	12	75328		AUSSENENLINKKANAL MIT ECK-DICHTIGKEIT	NR
2	13	75308		INNEREUNTERE VORDERPLATTE PG-FERTIGTEIL	NR
2	15	77526		HOSE	NR
2	17	77543		PANEEL	NR
2	18	75064		SICHEREHEITSHAKEN	NR
2	19	77531		GUIDA CESTELLO PRELAVAGGIO PG FINITA	NR
2	20	926049	DEP45	DRUCKSCHALTER 761999 180-70	NR
2	21	143005	SPG10	ROHR, DRUCKSCHALTER TP 5x11 (CASER/15/NL C4N)	MT
2	22	984005	REB984005	GRUPPO CAMPANA PRESSOST.35/40	NR
2	23	926117	DWP128U	VERSTELLFUSS X HAUB.3LEIT.	NR
2	25	42185	C.42185	ABFLUSS, KOMPL., INOX 1"1/2 (01713007)	NR
2	26	77540		SIEB	NR
2	27	77527		COLLEG. INFERIORE PRELAVAGGIO PG. FINITO	NR
2	28	80159	C.80159	KORB, TANKFILTER RIVER 82/83	NR
2	29	77546		ABSAUG SIEB DER PUMPE	NR
2	30	77545		UEBERLAUFROHR	NR
2	32	77544		ROHRE	NR
2	33	77524		NUT	NR
2	34	77525		GEBOEGENS	NR
2	35	75105		BEF. WINKEL	NR
2	37	77530		KOMPLET WAGEN	NR
2	39	80186	C.80186	MUFFE, ABSAUG.PUMPE RIVER	NR
2	40	77553		MOTORPUMPE 0,80KW 230-400V/3/50HZ	NR
2	42	77562		ZUFUHRUNGSMUFFE	NR

2	43	75154		MUFFE, SPÜL.VERSORGUNG FÜR KORBTRANSPORTM.	NR
2	44	75155		VERBINDUNGSST., AUSS- SPÜL. KORBTR.	NR
2	45	437050	REB437050	DICHTUNG, KNIESTUCK SCHLAUCHTULLE MOD 22	NR
2	46	75169		VERBIND., OB. LANZE KOMPL.	NR
2	47	75616		SPUELARM	NR
2	48	75171		VERBIND., UNT. LANZE KOMPL.	NR
2	49	75165		ZUFLUSSROHR FÜR SPÜLEN / KORBTRANSP.	NR
3	3	77794		WAGEN	NR
3	5	77120		VORHANG EINLAUF/AUSLAUF KORBTR.	NR
3	6	75380		STEIGBUEGEL	NR
3	7	77121		LAGER FUER VORHAN	NR
3	8	80159	C.80159	KORB, TANKFILTER RIVER 82/83	NR
3	9	77540		SIEB	NR
3	13	929117	DLP581	PERNO/DISTANZ. X LANCIA RISC.SUP.CL.60..	NR
3	14	77526		HOSE	NR
3	15	77795		VORSCHUB-WAGEN	NR
3	18	75378		BLOCCETTO SOSTEGNO GUIDE	NR
3	19	77783		KORBBAHN - LINKS	NR
3	20	77782		KORBBAHN - RECHTS	NR
3	22	77796		VORSCHUB-WAGEN	NR
3	23	77525		GEBOEGENS	NR
3	24	77524		NUT	NR
3	25	77527		COLLEG. INFERIORE PRELAVAGGIO PG. FINITO	NR
4	2	75121		STAB, STÜTZE FÜR VORHANG	NR
4	3	75581		BEFESTIGUNGSWINKEL FUER VORHANG - FERTIGTEIL	NR
4	4	75120		VORHANG, EINTRITT/AUSTRITT	NR
4	8	75131		BEF. WINKEL	NR
4	11	77021		STAFFA GUIDA PRERISCIACQUO PG. F.	NR
4	12	926117	DWP128U	VERSTELLFUSS X HAUB.3LEIT.	NR
4	14	77057		WINKEL	NR
4	15	77008		CORNICE COLLEG.PRERISCIACQUO COMPLETA	NR
4	17	75110		STAFFA ECONOMIZZATORE TRAINO PG FINITO	NR
4	18	77021		STAFFA GUIDA PRERISCIACQUO PG. F.	NR
4	19	927088	CWM7	MAGNETE PER MICROINTERRUTTORE	NR
4	20	77079		PIASTRINA MOBILE ECONOMIZZ. AUTORACK	NR
4	22	77047		MOTORPUMPE 230/400V-3PH-50HZ	NR
4	23	417081	CDP2	SCHRAUBENMUTTER, KUNST. 1'- 1/4	NR
4	24	437063	CGG42	DICHTUNG, ABFLUSS 50	NR
4	25	DZP13		ABFLUSS, GEBOG. KUNST.	NR
4	26	77030		SAUGMUFFE	NR
4	27	77028		SAUGMUFFE	NR
4	28	927232	DZR2192	RACC.OT.ELETTROV/FILTRO 1/2M-30 NASTRO	NR
4	29	927232	DZR2192	RACC.OT.ELETTROV/FILTRO 1/2M-30 NASTRO	NR
4	30	DZR582I		RACC INOX 1/2" TE FIL.	NR
4	31	927077	DZR245	RACCORDO OT.1/2-3/4 NIPPLE	NR
4	32	CGF17		DICHTUNG, D.24X17	NR
4	33	927076	DZR257	RACCORDO DA 1/2X297 COMPL.DI DADO	NR
4	34	77909		MAGNETVENTIL	NR
4	36	927234	DZR550	RACCORDO ZINC.1/2-3/8 RID. 49090 FIG241	NR
4	37	929163	DZR2622	RACCORDO IN OTTONE 3/8M CURVO METANO	NR
5	1	75095		HEBEL FÜR SPARREGLER/AUTOTIMER KORBTR.	NR
5	2	75110		STAFFA ECONOMIZZATORE TRAINO PG FINITO	NR
5	3	77057		WINKEL	NR
5	5	75073		GRIFF, KORBTRANSPORTM.VERBIND.	NR
5	6	486078	CVI173	SCHRAUBE TC-CE M6X40 INOX	NR



5	7	75076		PUFFER, HALTEVORRICHTUNG FÜR KORBTRANSPORTAUT.	NR
5	8	75077		BUCHSE, ABLAUFVERSCHLUSS	NR
5	9	75071		ABLAUFVERSCHLUSS	NR
5	10	486169	REB486169	SCHRAUBE, INOX 4MAX10/4 TBCR-SP	NR
5	11	75075		KUFEN FÜR KORBTR.	NR
5	12	77024		GUIDA CESTELLI COMPLETA AUTORACK	NR
5	13	77024		GUIDA CESTELLI COMPLETA AUTORACK	NR
5	14	77069		TRANSPORTWAGEN AUTORACK	NR
5	15	75058		ROLLE FÜR KORBTR.	NR
5	16	75231		SPRITZBLECH FÜR KORBTR.	NR
5	18	75240		STAFFA SUPPORTO MICRO ECONOMIZZATORE	NR
5	19	927105	DPM1205	MOTORE 180W MEC71 B5 6-8POLI 400V 270	NR
5	20	927103	DPR14	RIDUTTORE MVF-49A 1/45 270	NR
5	21	75128		TRONCH INOX D60 MM.120	NR
5	22	75141		BUCHSE, OB. KORBTRANSPORTMASCHINE	NR
5	23	75235		ANTRIEBSWELLE KOMPL.	NR
5	24	75168		DICHTUNG, FLANSCH, ANTRIEBSWELLE	NR
5	25	75057		BUCHSE, UNT. KORBTRANSPORTMASCHINE	NR
5	26	75142		BUCHSE, UNTEN KORBTR.	NR
5	27	75322		VERST.RING INNEN NUTMUTTER PS	NR
5	28	CMT13		DRUCKFEDER D 20 L 100 DRAHT 2	NR
5	29	927246	DEM11NT	MICROINTERRUTTORE MS30+CALOTTA VFC03	NR
5	30	60354		JUSTIERSCHRAUBE FÜR KOPPLUNG ALFA	NR
6	1	75581		BEFESTIGUNGSWINKEL FUER VORHANG - FERTIGTEIL	NR
6	2	75121		STAB, STÜTZE FÜR VORHANG	NR
6	3	75120		VORHANG, EINTRITT/AUSTRITT	NR
6	4	75308		INNEREUNTERE VORDERPLATTE PG-FERTIGTEIL	NR
6	6	75064		SICHEREHEITSHAKEN	NR
6	10	42089	C.42089	FILTER, ABSAUG. FÜR PUMPE U70	NR
6	11	42092	C.42092	FÜHRUNG, ABSAUG.FILTER U70	NR
6	12	984005	REB984005	GRUPPO CAMPANA PRESSOST.35/40	NR
6	13	926049	DEP45	DRUCKSCHALTER 761999 180-70	NR
6	14	143005	SPG10	ROHR, DRUCKSCHALTER TP 5x11 (CASER/15/NL C4N)	MT
6	15	75111		HALTER, ZWISCHENVORHANG	NR
6	16	75124		STAB, STÜTZE FÜR MITTL.VORHANG	NR
6	17	75123		ZWISCHENVORHANG	NR
6	18	75146		FILTER, SAMML. MIT KORBTR.GRIFF	NR
6	19	75200		FILTER, FÜR KORBTR.TISCH	NR
6	21	77533		DECKEL TANK	NR
6	22	42185	C.42185	ABFLUSS, KOMPL., INOX 1"1/2 (01713007)	NR
7	1	437050	REB437050	DICHTUNG, KNIESTÜCK SCHLAUCHTÜLLE MOD 22	NR
7	2	75155		VERBINDUNGSST., AUSS. SPÜL. KORBTR.	NR
7	3	75154		MUFFE, SPÜL.VERSORGUNG FÜR KORBTRANSPORTM.	NR
7	4	75169		VERBIND., OB. LANZE KOMPL.	NR
7	5	75616		SPUELARM	NR
7	6	75171		VERBIND., UNT. LANZE KOMPL.	NR
7	7	75157		FOERDERLEITUNG SPUELEN KORBTR.	NR
7	8	80188	C.80188	MUFFE, ZUFUHR PUMPE RIVER 80/81	NR
7	9	926150	DPE2640	PUMPE 4225/2 1.4KW 230/400-240/415 50HZ	NR
7	10	75189		ZUFHURUNGSMUFFE	NR
7	11	929164	DZG60	GOMITO IN GOMMA P2703 SAIAG	NR
7	12	42028		TRONCHETTO ASPIRAZIONE (IMBUTITO)	NR
7	13	926056	DZG461	KNIESTÜCK, GUMMI, ABSAUG.PUMPE 120/140	NR
8	3	60852		ZUFÜHRUNGSSCHIENE, KORBTRANSPORTM.	NR
8	4	927047	CWG25	ISOLATORE RESIST.POL.H=25MM 5MA SCH71030	NR

8	5	927048	DAP6929	PROTEZIONE BARRE ALIMENTAZIONE X TRAINO	NR
8	6	927160	DTC1920	CONTATTORE 3TF40 0 OAC2 2V 50/60HZ	NR
8	7	DEI416		INT AUT 3X16A (ART.5SY6316-7)	NR
8	8	DEI35		AUTOMATIKSCHALTER 3X25A 07/1A 3RV1011-0JA10	NR
8	9	DEI37		AUTOMATIKSCHALTER 3X25A 1,8/2,5A 3RV1011-1CA10	NR
8	10	DEI340		SCHALTER	NR
8	20	927057	DRT14	TERMOSTATO 3 CONTATTI 90/110°C TYPE LS1	NR
8	25	927115	DEM4L	MORSET COLLEG 4MM <sup>2</sup> TERRA (LEC39371)	NR
8	26	DEF13006		SICHERUNG, 6A 10X38 AM (GRÜN) WEBER	NR
8	27	927043	DEP2B	PORTAFUSIBILE PONTEG LEG 01127	NR
8	28	927114	DEM27	MORSETTIERA SIEMENS 35MM 8WA1-735(TERRA)	NR
9	2	77419		POLYESTERE	NR
9	3	77401		BEDINGUNGEN TESTENBRETT AUTORACK	NR
9	4	77400		KARTE AUTORACK	NR
9	5	77402		KABEL FLAT AUTORACK	NR
9	7	77905		TRANSFORMER	NR
9	8	77043		DECKEL	NR
9	20	80822		MORSETTO 2,5MM 24A (ART.280-641) GRIGIO	NR
9	21	H.228047		*SICHERUNGSTRAGER	NR
9	22	228013		SICHERUNG	NR
9	23	231016		KUGEL	NR
9	24	77300		SCHEDA INTERFACCIA TURBINA AUTORACK	NR
10	1	77904		TUERE	NR
10	2	77049		RACCORDO BRACCIO PRERISCIACQUO	NR
10	4	77068		NACHSPUELUNGDUESE MC3	NR
10	5	77060		RACCORDO A CROCE (KS12) IN PLASTICA	NR
10	9	927309	CSP251	SPRUZZATORE INOX PER PRIMO	NR
10	10	77059		TUBO 3VIE (TAGLIATO )	NR
10	11	41525		ZUFLUSSROHR FÜR NACHSPÜLEN (CRP)	NR
10	12	75401		VERBINDUNGSST., NACHSPÜLARM KORBTR.	NR
10	15	77047		MOTORPUMPE 230/400V-3PH-50HZ	NR
10	16	143010	SPG61	ROHR, DRUCKSCHALTER TP 12X19.5	MT
10	17	75133		SPRITZDÜSE, NACHSPÜLEN, INOX	NR
10	18	75125		UNT. ARM, NACHSPÜLEN KOMPL.	NR
10	19	75129		BEFESTIGUNGSWINKEL, UNT. FÜR NACHSPÜLARM PG.F	NR
10	20	75115		OB. NACHSPÜLARM, KOMPL.	NR
10	21	75131		BEF. WINKEL	NR
10	22	927013	SSR37	RACCORDO OT.3/8X12 SALDATO CROMATO	NR
10	23	929163	DZR2622	RACCORDO IN OTTONE 3/8M CURVO METANO	NR
10	24	75625		BOILER TRAINO COMPATTA(17LT.)	NR
10	25	DEV224		E/VENTIL, DOPPELT 24V 50-60HZ MULLER --->	NR
10	26	75998		MANOMETER FÜR REDUZIERST.(0-2,5 BAR)	NR
10	27	927015	DZR263	RACCORDO IN OTTONE 3/8 PORTAGOMMA D12	NR
10	28	927150	UAA6	RIDUTTORE PRESSIONE 1/2"	NR
10	29	75283		BÜGEL, HALTER FÜR DRUCKMINDERER PG.F	NR
10	30	230020C	REB230020C	KIT, WIDERSTAND REB230020 (8KW)	NR
10	31	69870		HEIZUNGSCHUETZ DES WARMWASSERBEREITERS	NR
10	32	926053	DWT100	PFROPFEN/FLANSCH BLIND 170880543	NR
10	33	77903		MISURATORE DI FLUSSO (ART.VTY10K5-30-2)	NR
10	34	927076	DZR257	RACCORDO DA 1/2X297 COMPL.DI DADO	NR
10	36	CGF17		DICHTUNG, D.24X17	NR
10	38	DZR582I		RACC INOX 1/2" TE FIL.	NR
10	39	929038	DZP22	PORTASONDA TERMOSTATO 55	NR
10	40	144010	REB144010	RÜCKSCHLAGVORR.(EB) MIT ENTLÜFTUNG	NR
10	41	75245		BOILERISOLIERUNG GOLD 80	NR

10	42	77090		GUMMISCHLAUCH	NR
10	43	143173	REB143173	VERBIND., NACHSPUL EN KUNST 35/40/50	NR
10	45	75977		KIT	NR
11	1	926150	DPE2640	PUMPE 4225/2 1.4KW 230/400-240/415 50HZ	NR
11	2	RAC529		GEBL.HAUBE, FÜR ELEKTROPUMPE 4225/2 (42250-1)	NR
11	3	RAV351		GEBL., ELEKTROPUMPE KORBTR. (1241-1204-1226)	NR
11	4	80880		FLANSCH FUER MOTOPOMPE 4225/2	NR
11	5	RAT19		DICHTUNG, MECH. FÜR MOTORP. 1243- GEGENFRONT	NR
11	6	456023		O-Ring FIR 1225-41-95	NR
11	7	RAG297		LAUFRAD ELEKTROPUMPE 4225/2 (1225315 D.110)	NR
12	1	77553		MOTORPUMPE 0,80KW 230-400V/3/50HZ	NR
12	2	315011	REB315011	FLANSCH, PUMPE LGB T-150/160/170	NR
12	3	926255	RAT211	TENUTA MECCANICA PER EL./POMPA ZF40V	NR
12	4	456031	REB456031	O-Ring T30-1297 D.2	NR
12	5	77520		FLUEGELRAD FUER MOTORPUMPE	NR
12	6	116013		PUMPENGEHAUSE, S651 T150-160	NR
13	1	77047		MOTORPUMPE 230/400V-3PH-50HZ	NR
13	2	80812		PUMPENGEHAEUSE	NR
13	3	80816		DICHTUNG FUER SPUELPUMPE	NR
13	4	80813		PUMPEFLUEGELRAD	NR
13	5	80815		GLEITRINGDICHTUNG FUER SPUELPUMPE	NR