

Зип Общепит

vsezip.ru
ELETTPOBAP
+7(812)987-08-81

**SPARE PARTS CATALOGUE
ERSATZTEILKATALOG
CATALOGUE PIECES DETACHEES
CATALOGO PARTI RICAMBIO
CATALOGO DE PIEZAS DE RECAMBIO
CATALOGO PEÇAŞ DE REPOSIÇÃO**

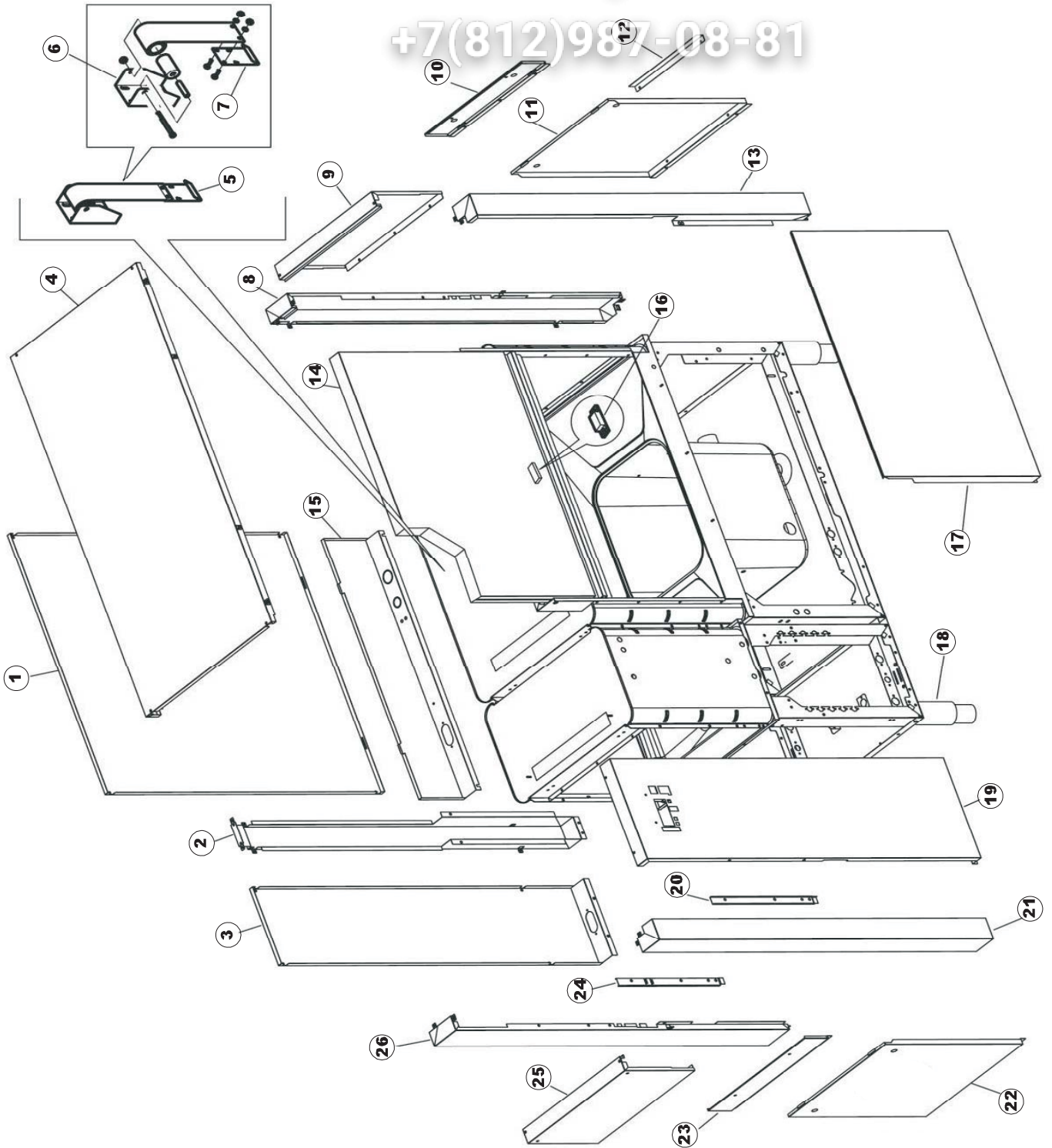
RIVER MULTI

2252

09-07-2010

vsezip.ru

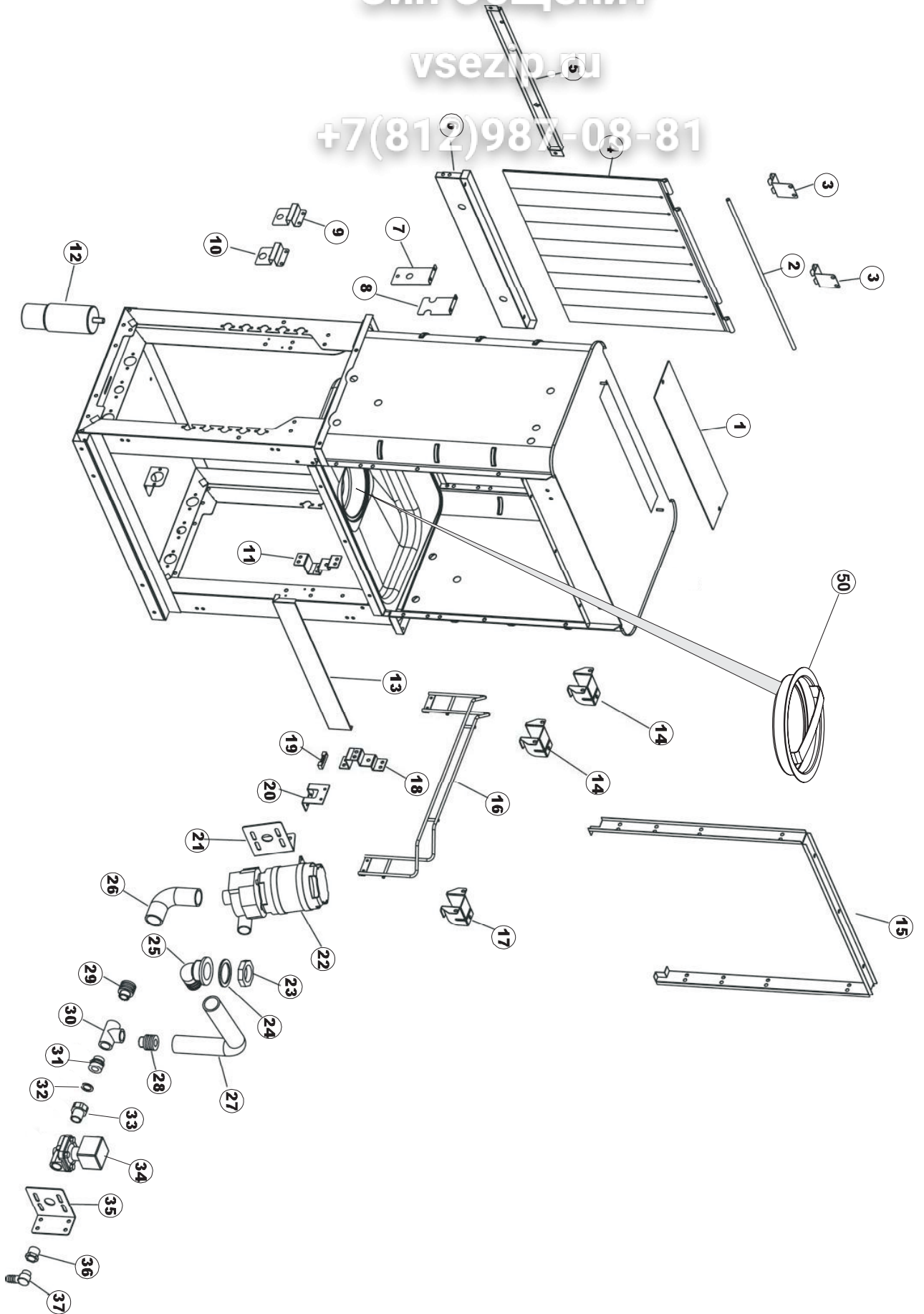
+7(812)987-08-81



Зип Общепит

vsezip.ru

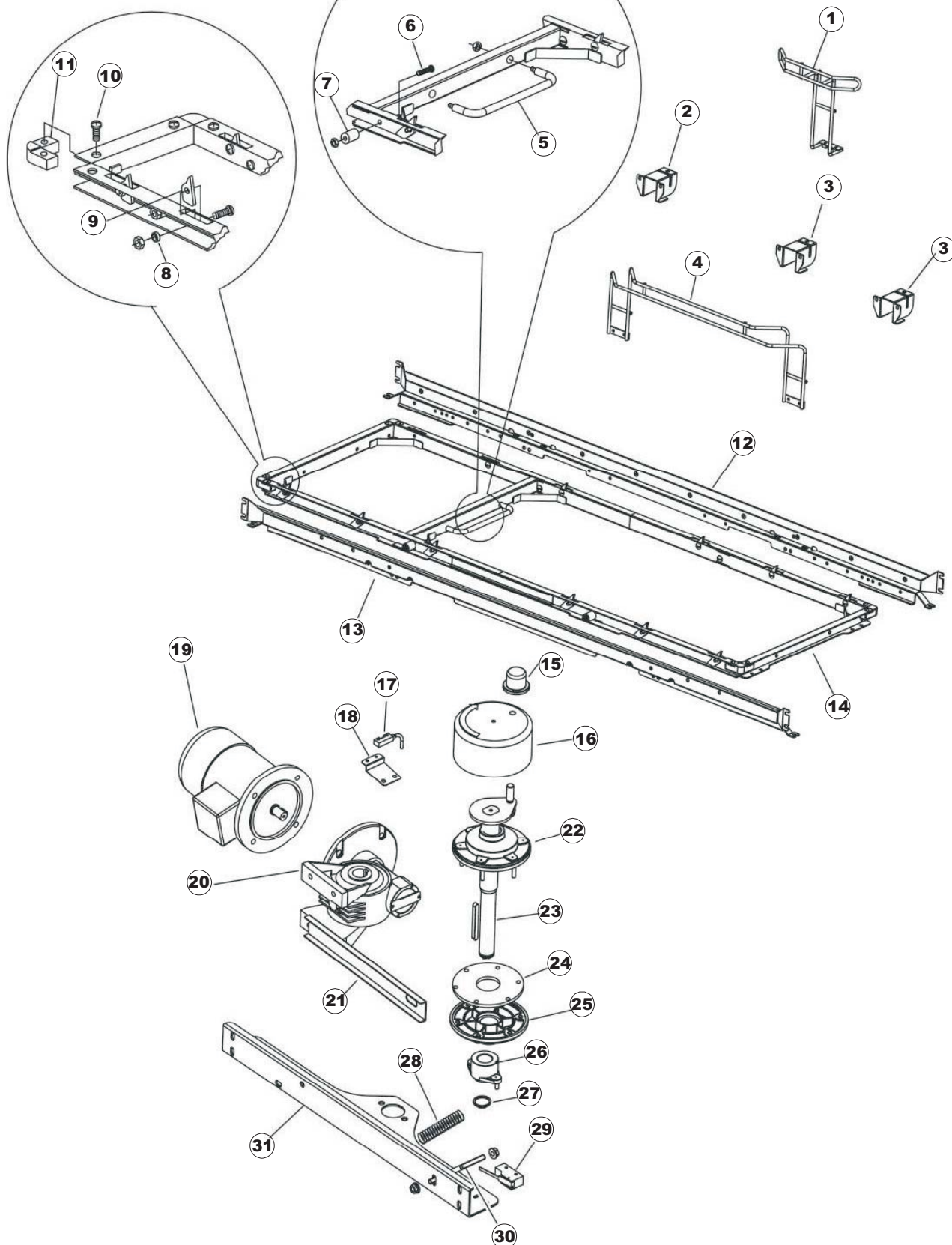
+7(812)987-08-81

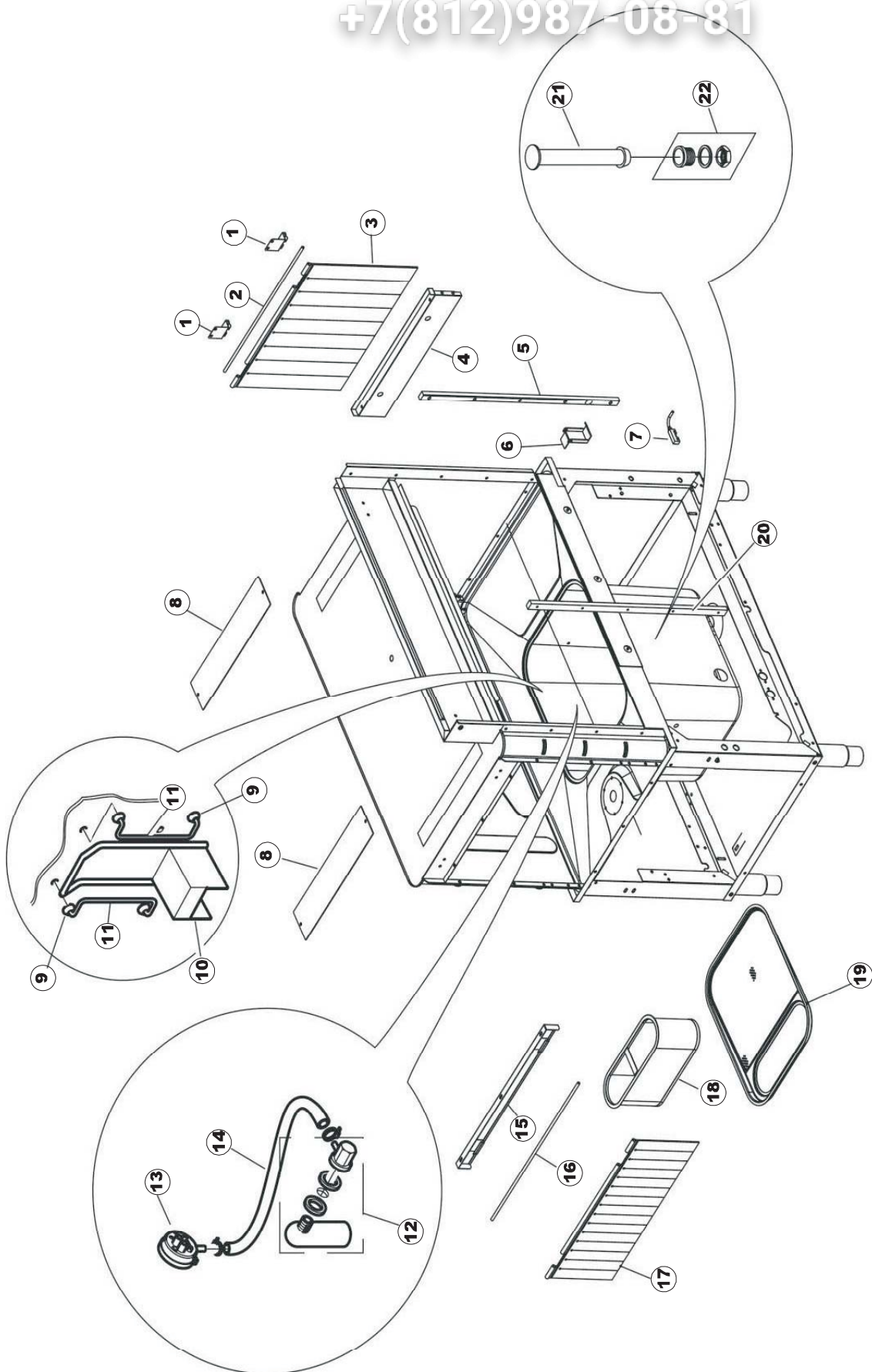


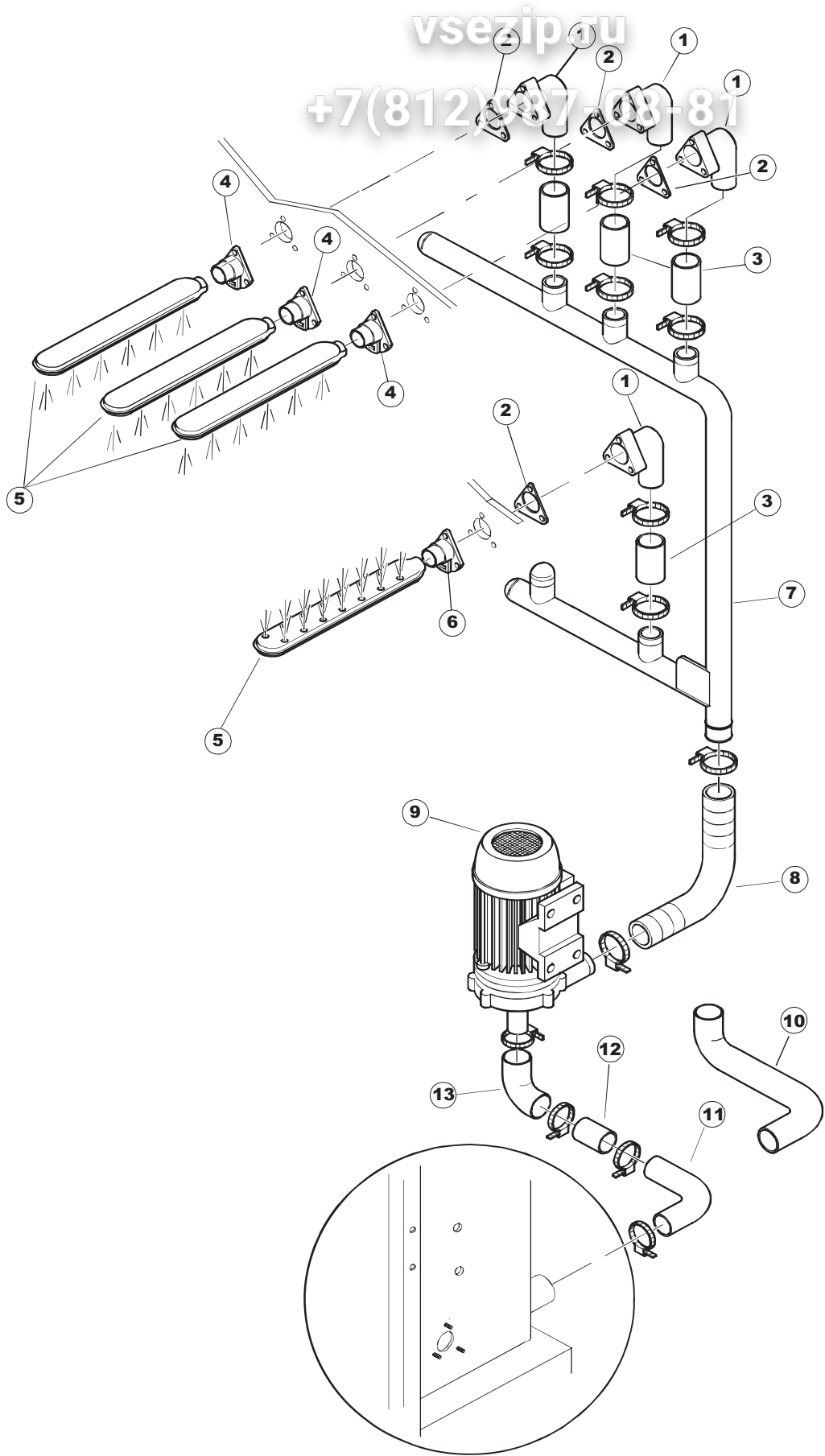
Зип-Общепит

vsezip.ru

+7(812)987-08-81

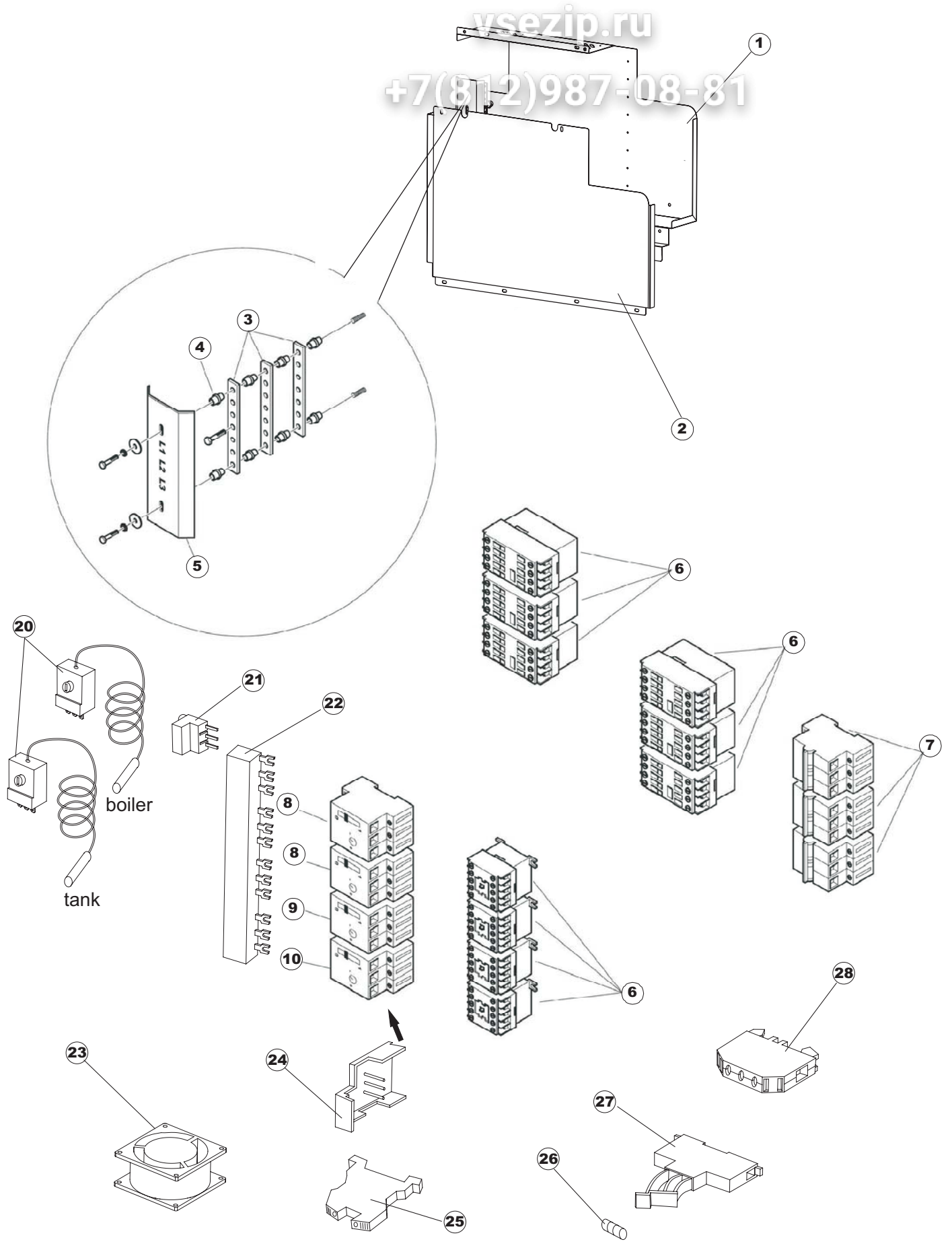






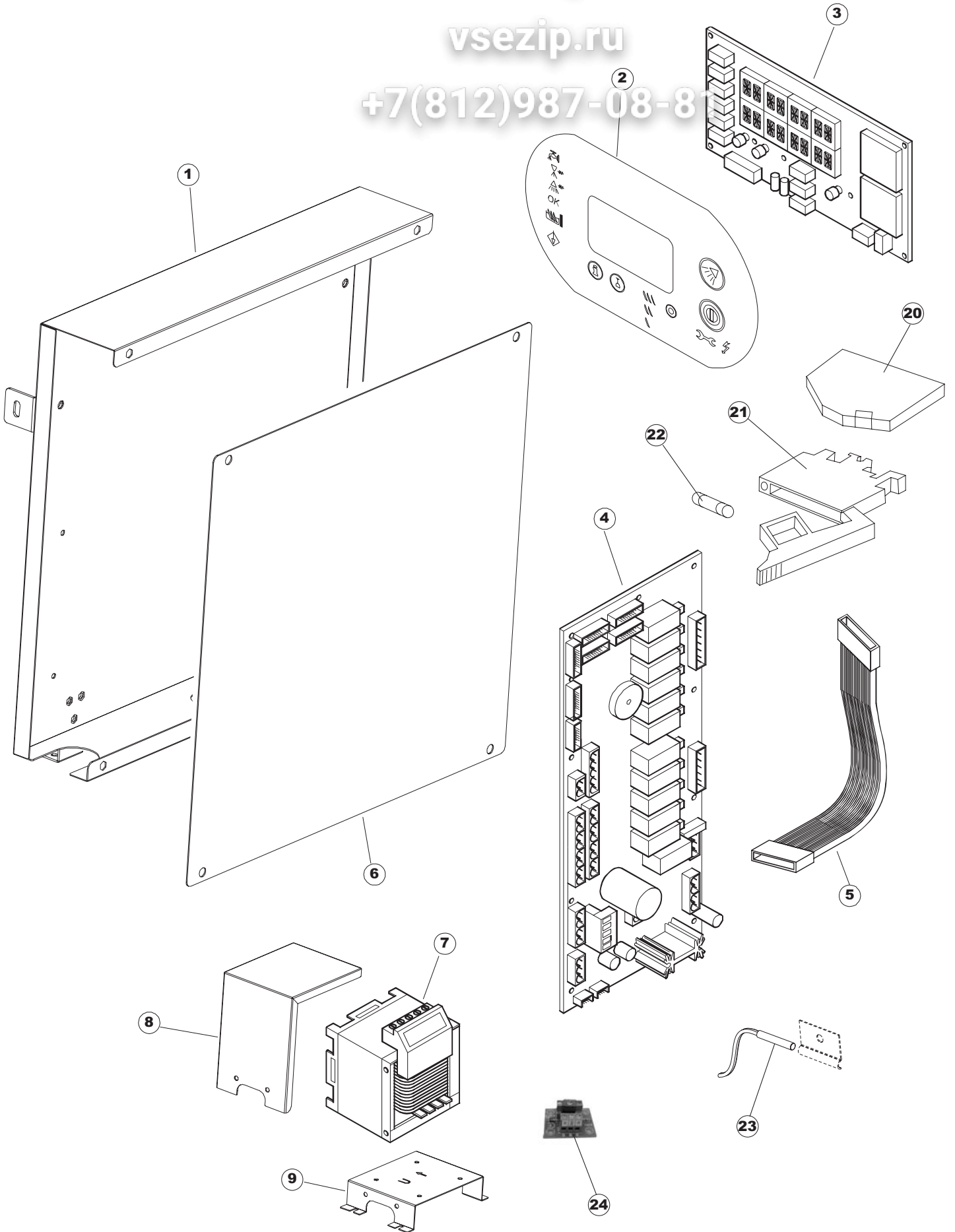
vsezip.ru

+7(812)987-08-81



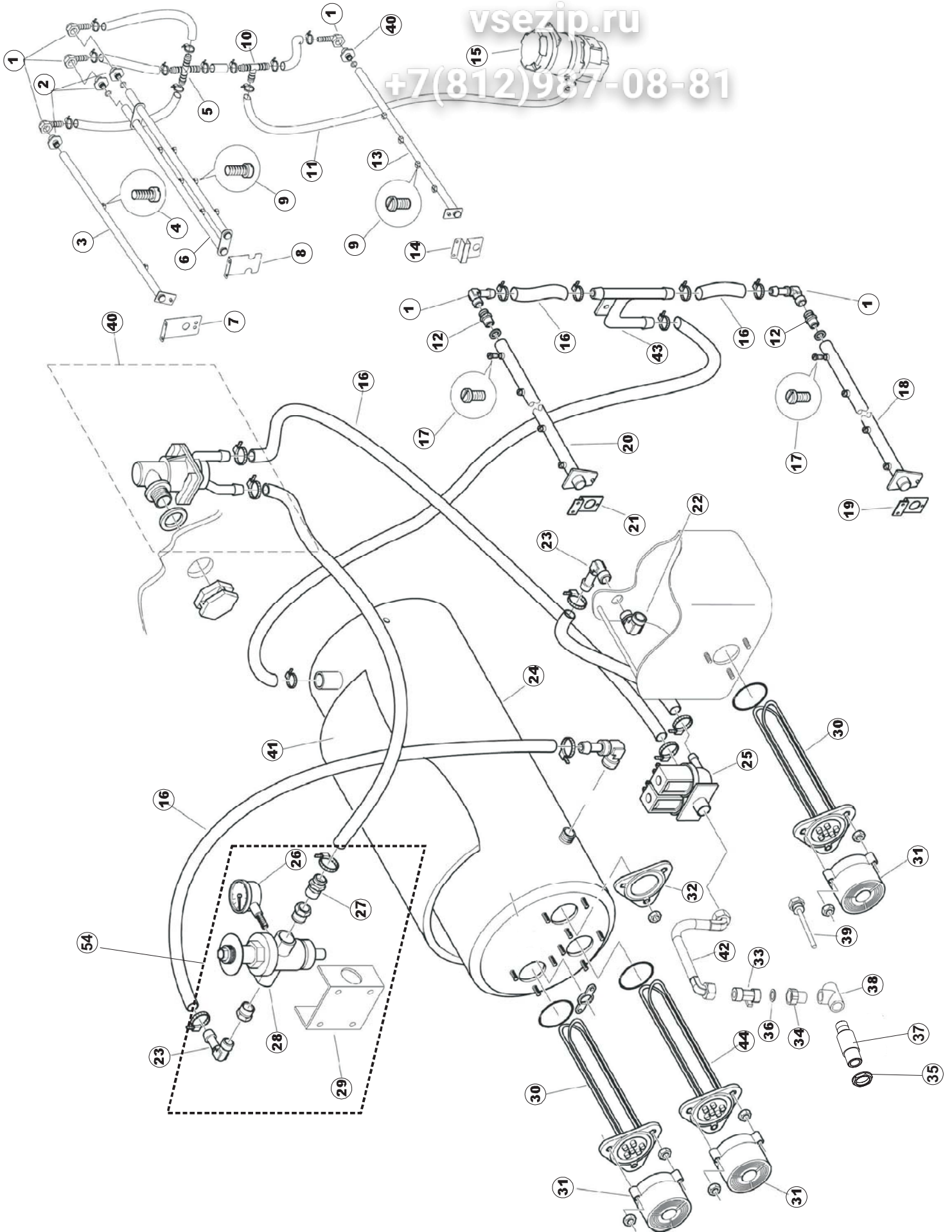
vsezip.ru

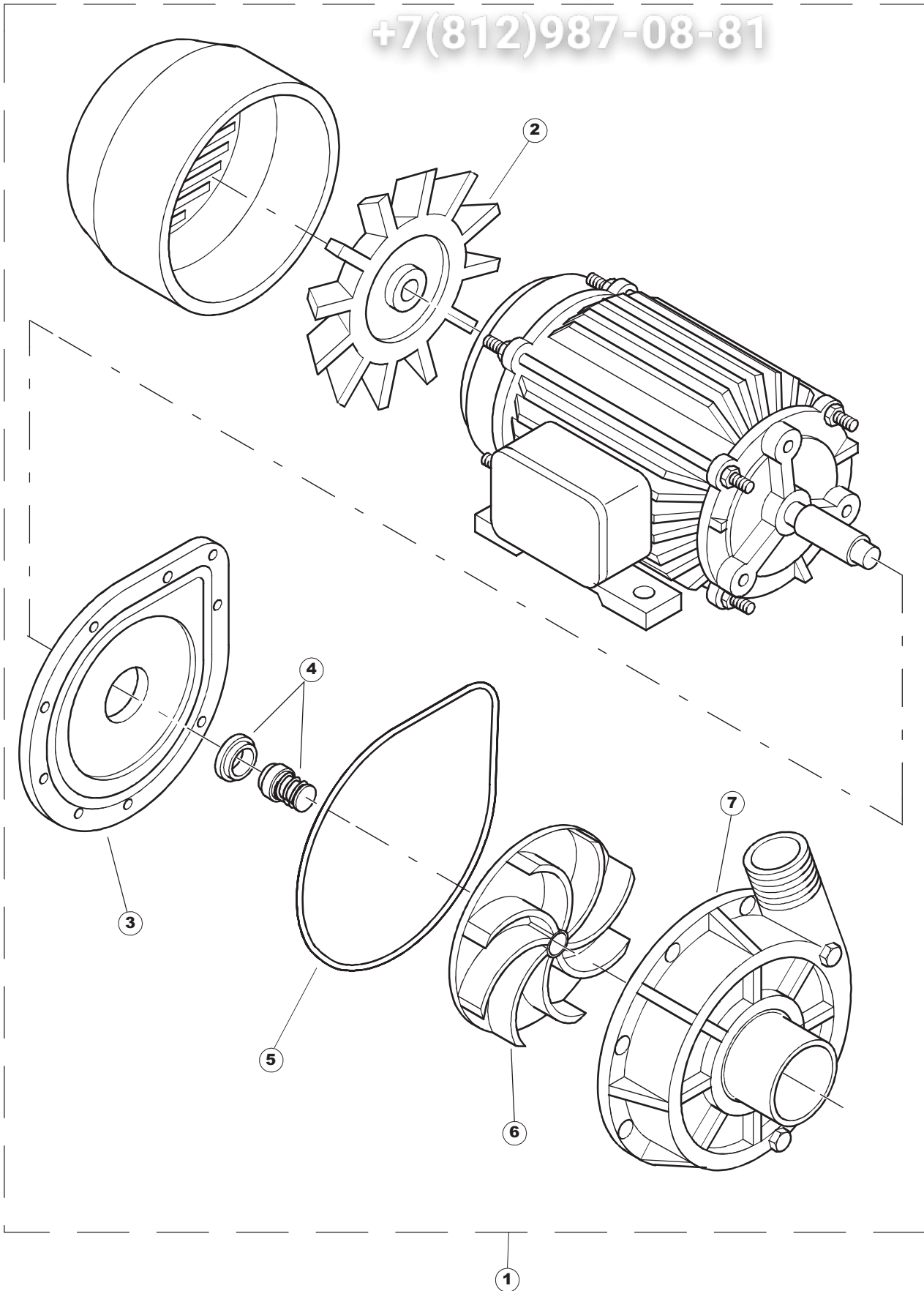
+7(812)987-08-81



vsezip.ru

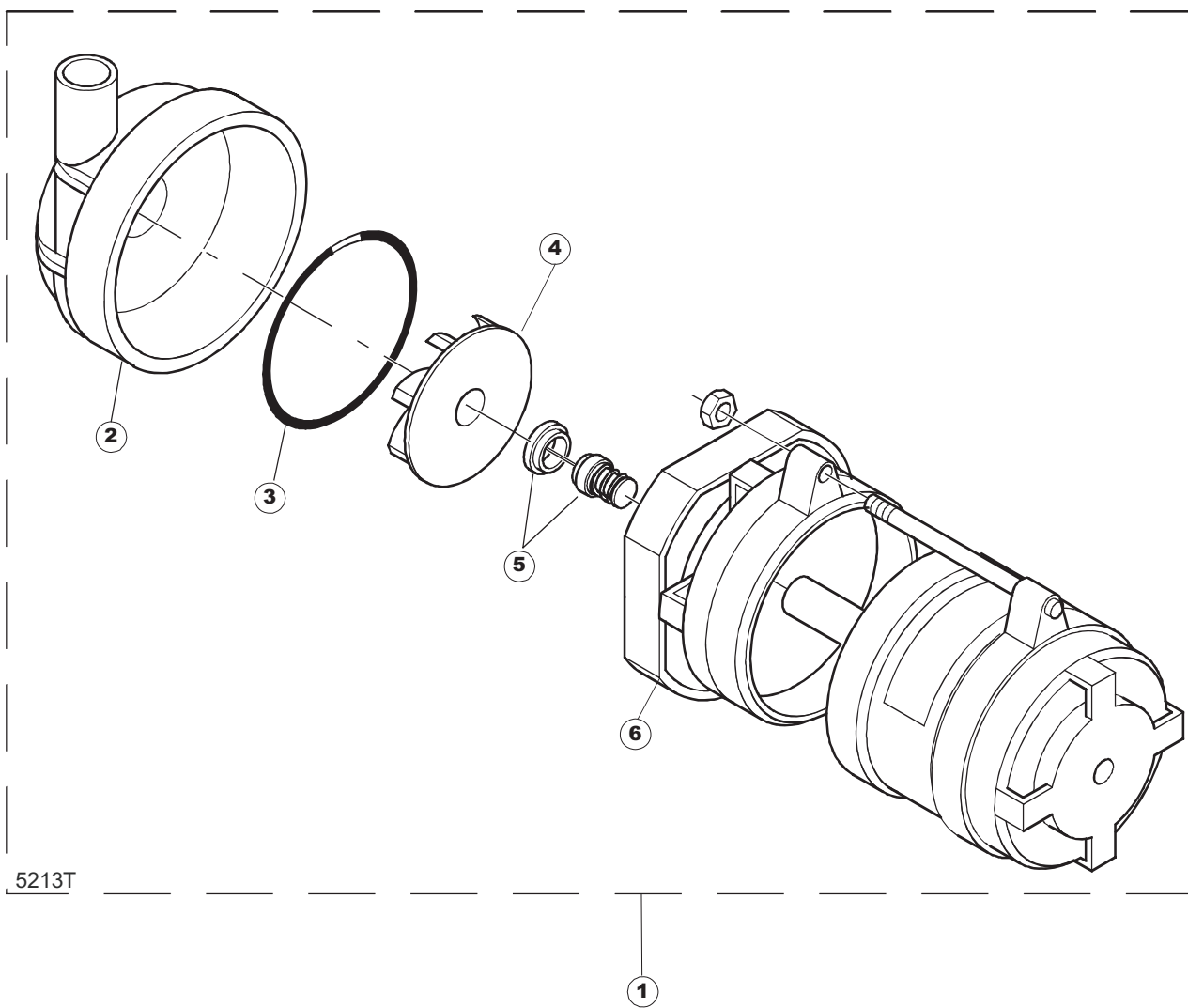
+7(812)987-08-81





vsezip.ru

+7(812)987-08-81



5213T

Seite	Position	Code	Alter Code	Beschreibung	ME
1	1	75244		RUECKWAND	NR
1	5	75271		KIT TÜRFEDER GOLD80/RIVER150	NR
1	6	75225		SCATOLA SUPPORTO MOLLE SPORT PG FINITO	NR
1	7	75226		FEDER-HAKEN	NR
1	8	75040		PANNELLO ANG POST DX PG FINITO	NR
1	9	75035		FACCIATINA ESTERNA SUP PG FINITO	NR
1	11	75053		SEITENPANEEL	NR
1	14	75082		KOMPLETTE TUER	NR
1	16	926014	CWM8	MAGNET 8x16x40 + CUST.XDEM201	NR
1	17	75287		FRONTPANEEL	NR
1	18	926117	DWP128U	VERSTELLFUSS X HAUB.3LEIT.	NR
1	20	75327		AUSSENENLINKKANAL MIT ECK-DICHTIGKEIT	NR
1	21	75038		RUECKWAND	NR
1	22	75053		SEITENPANEEL	NR
1	24	75328		AUSSENENLINKKANAL MIT ECK-DICHTIGKEIT	NR
1	25	75035		FACCIATINA ESTERNA SUP PG FINITO	NR
1	26	75041		RUECKWAND	NR
2	2	75121		STAB, STÜTZE FÜR VORHANG	NR
2	3	75581		BEFESTIGUNGSWINKEL FUER VORHANG - FERTIGTEIL	NR
2	4	75120		VORHANG, EINTRITT/AUSTRITT	NR
2	8	75131		BEF.WINKEL	NR
2	11	77021		STAFFA GUIDA PRERISCIACQUO PG. F.	NR
2	12	926117	DWP128U	VERSTELLFUSS X HAUB.3LEIT.	NR
2	14	77057		WINKEL	NR
2	15	77008		CORNICE COLLEG.PRERISCIACQUO COMPLETA	NR
2	17	75110		STAFFA ECONOMIZZATORE TRAINO PG FINITO	NR
2	18	77021		STAFFA GUIDA PRERISCIACQUO PG. F.	NR
2	19	927088	CWM7	MAGNETE PER MICROINTERRUTTORE	NR
2	20	77079		PIASTRINA MOBILE ECONOMIZZ. AUTORACK	NR
2	22	77047		MOTORPUMPE 230/400V-3PH-50HZ	NR
2	23	417081	CDP2	SCHRAUBENMUTTER, KUNST. 1'- 1/4	NR
2	24	437063	CGG42	DICHTUNG, ABFLUSS 50	NR
2	25	DZP13		ABFLUSS, GEBOG. KUNST.	NR
2	26	77030		SAUGMUFFE	NR
2	27	77028		SAUGMUFFE	NR
2	28	927232	DZR2192	RACC.OT.ELETTROV/FILTRO 1/2M-30 NASTRO	NR
2	29	927232	DZR2192	RACC.OT.ELETTROV/FILTRO 1/2M-30 NASTRO	NR
2	30	DZR582I		RACC INOX 1/2" TE FIL.	NR
2	31	927077	DZR245	RACCORDO OT. 1/2-3/4 NIPPLE	NR
2	32	CGF17		DICHTUNG, D.24X17	NR
2	33	927076	DZR257	RACCORDO DA 1/2X297 COMPL.DI DADO	NR
2	34	77909		MAGNETVENTIL	NR
2	36	927234	DZR550	RACCORDO ZINC.1/2-3/8 RID. 49090 FIG241	NR
2	37	929163	DZR2622	RACCORDO IN OTTONE 3/8M CURVO METANO	NR
3	1	75095		HEBEL FÜR SPARREGLER/AUTOTIMER KORBTR.	NR
3	2	75110		STAFFA ECONOMIZZATORE TRAINO PG FINITO	NR
3	3	77057		WINKEL	NR
3	5	75073		GRIFF, KORBTRANSPORTM.VERBIND.	NR
3	6	486078	CVI173	SCHRAUBE TC-CE M6X40 INOX	NR
3	7	75076		PUFFER, HALTEVORRICHTUNG FÜR KORBTRANSPORTAUT.	NR
3	8	75077		BUCHSE, ABLAUFVERSCHLUSS	NR

3	9	75071		ABLAUFVERSCHLUSS	NR
3	10	486169	REB486169	SCHRAUBE, INOX 4MAX10/4 TBCR-SP	NR
3	11	75075		KUFEN FÜR KORBTR.	NR
3	12	77024		GUIDA CESTELLI COMPLETA AUTORACK	NR
3	13	77024		GUIDA CESTELLI COMPLETA AUTORACK	NR
3	14	77069		TRANSPORTWAGEN AUTORACK	NR
3	15	75058		ROLLE FÜR KORBTR.	NR
3	16	75231		SPRITZBLECH FÜR KORBTR.	NR
3	18	75240		STAFFA SUPPORTO MICRO ECONOMIZZATORE	NR
3	19	927105	DPM1205	MOTORE 180W MEC71 B5 6-8POLI 400V 270	NR
3	20	927103	DPR14	RIDUTTORE MVF-49A 1/45 270	NR
3	21	75128		TRONCH INOX D60 MM.120	NR
3	22	75141		BUCHSE, OB. KORBTRANSPORTMASCHINE	NR
3	23	75235		ANTRIEBSWELLE KOMPL.	NR
3	24	75168		DICHTUNG, FLANSCH, ANTRIEBSWELLE	NR
3	25	75057		BUCHSE, UNT. KORBTRANSPORTMASCHINE	NR
3	26	75142		BUCHSE, UNTEN KORBTR.	NR
3	27	75322		VERST.RING INNEN NUTMUTTER PS	NR
3	28	CMT13		DRUCKFEDER D 20 L 100 DRAHT 2	NR
3	29	927246	DEM11NT	MICROINTERRUPTORE MS30+CALOTTA VFC03	NR
3	30	60354		JUSTIERSCHRAUBE FÜR KOPPLUNG ALFA	NR
4	1	75581		BEFESTIGUNGSWINKEL FUER VORHANG - FERTIGTEIL	NR
4	2	75121		STAB, STÜTZE FÜR VORHANG	NR
4	3	75120		VORHANG, EINTRITT/AUSTRITT	NR
4	4	75308		INNEREUNTERE VORDERPLATTE PG-FERTIGTEIL	NR
4	6	75064		SICHEREHEITSHAKEN	NR
4	10	42089	C.42089	FILTER, ABSAUG. FÜR PUMPE U70	NR
4	11	42092	C.42092	FÜHRUNG, ABSAUG.FILTER U70	NR
4	12	984005	REB984005	GRUPPO CAMPANA PRESSOST.35/40	NR
4	13	926049	DEP45	DRUCKSCHALTER 761999 180-70	NR
4	14	143005	SPG10	ROHR, DRUCKSCHALTER TP 5x11 (CASER/15/NL C4N)	MT
4	15	75111		HALTER, ZWISCHENVORHANG	NR
4	16	75124		STAB, STÜTZE FÜR MITTL.VORHANG	NR
4	17	75123		ZWISCHENVORHANG	NR
4	18	75146		FILTER, SAMML. MIT KORBTR.GRIFF	NR
4	19	75200		FILTER, FÜR KORBTR.TISCH	NR
4	21	75262		ÜBERLAUF, INOX KOMPL.FÜR KORBTRANSP.	NR
4	22	42185	C.42185	ABFLUSS, KOMPL., INOX 1"1/2 (01713007)	NR
5	1	437050	REB437050	DICHTUNG, KNIESTÜCK SCHLAUCHTÜLLE MOD 22	NR
5	2	75155		VERBINDUNGSST., AUSS. SPÜL. KORBTR.	NR
5	3	75154		MUFFE, SPÜL.VERSORGUNG FÜR KORBTRANSPORTM.	NR
5	4	75169		VERBIND., OB. LANZE KOMPL.	NR
5	5	75616		SPUELARM	NR
5	6	75171		VERBIND., UNT. LANZE KOMPL.	NR
5	7	75145		MUFFE, BEW. UNTEN	NR
5	8	80188	C.80188	MUFFE, ZUFUHR PUMPE RIVER 80/81	NR
5	9	926150	DPE2640	PUMPE 4225/2 1.4KW 230/400-240/415 50HZ	NR
5	10	75189		ZUFÜHRUNGSMUFFE	NR
5	11	929164	DZG60	GOMITO IN GOMMA P2703 SAIAG	NR
5	12	42028		TRONCHETTO ASPIRAZIONE (IMBUTITO)	NR
5	13	926056	DZG461	KNIESTÜCK, GUMMI, ABSAUG.PUMPE 120/140	NR
6	3	60852		ZUFÜHRUNGSSCHIENE, KORBTRANSPORTM.	NR
6	4	927047	CWG25	ISOLATORE RESIST.POL.H=25MM 5MA SCH71030	NR
6	5	927048	DAP6929	PROTEZIONE BARRE ALIMENTAZIONE X TRAINO	NR
6	6	927160	DTC1920	CONTATTORE 3TF4010 OAC2 24V 50/60HZ	NR

6	7	DEI416		INT AUT 3X16A (ART.5SY6316-7)	NR
6	8	DEI35		AUTOMATIKSCHALTER 3X25A 0,7/1A 3RV1011-0JA10	NR
6	9	DEI37		AUTOMATIKSCHALTER 3X25A 1,8/2,5A 3RV1011-1CA10	NR
6	10	DEI340		SCHALTER	NR
6	20	927057	DRT14	TERMOSTATO 3 CONTATTI 90/110°C TYPE LST	NR
6	25	927115	DEM4L	MORSET COLLEG 4MMQ TERRA (LEG39371)	NR
6	26	DEF13006		SICHERUNG, 6A 10X38 AM (GRÜN) WEPER	NR
6	27	927043	DEP2B	PORTAFUSIBILE PONTEC LGG 01127	NR
6	28	927114	DEM27	MORSETTIERA SIEMENS 35MM 8WA1-735(TERRA)	NR
7	3	77401		BEDINGUNGEN TESTENBRETT AUTORACK	NR
7	4	77400		KARTE AUTORACK	NR
7	5	77402		KABEL FLAT AUTORACK	NR
7	7	77905		TRANSFORMER	NR
7	8	77043		DECKEL	NR
7	20	80822		MORSETTO 2,5MM 24A (ART.280-641) GRIGIO	NR
7	21	H.228047		*SICHERUNGSTRAGER	NR
7	22	228013		SICHERUNG	NR
7	23	231016		KUGEL	NR
7	24	77300		SCHEDA INTERFACCIA TURBINA AUTORACK	NR
8	1	77904		TUERE	NR
8	2	77049		RACCORDO BRACCIO PRERISCIACQUO	NR
8	4	77068		NACHSPUELUNGDUESE MC3	NR
8	5	77060		RACCORDO A CROCE (KS12) IN PLASTICA	NR
8	9	927309	CSP251	SPRUZZATORE INOX PER PRIMO	NR
8	10	77059		TUBO 3VIE (TAGLIATO)	NR
8	11	41525		ZUFLUSSROHR FÜR NACHSPÜLEN (CRP)	NR
8	12	75401		VERBINDUNGSST., NACHSPÜLARM KORBTR.	NR
8	15	77047		MOTORPUMPE 230/400V-3PH-50HZ	NR
8	16	143010	SPG61	ROHR, DRUCKSCHALTER TP 12X19.5	MT
8	17	75133		SPRITZDÜSE, NACHSPÜLEN, INOX	NR
8	18	75125		UNT. ARM, NACHSPÜLEN KOMPL.	NR
8	19	75129		BEFESTIGUNGSWINKEL, UNT. FÜR NACHSPÜLARM PG.F	NR
8	20	75115		OB. NACHSPÜLARM, KOMPL.	NR
8	21	75131		BEF.WINKEL	NR
8	22	927013	SSR37	RACCORDO OT.3/8X12 SALDATO CROMATO	NR
8	23	929163	DZR2622	RACCORDO IN OTTONE 3/8M CURVO METANO	NR
8	24	75625		BOILER TRAINO COMPATTA(17LT.)	NR
8	25	DEV224		E/VENTIL, DOPPELT 24V 50-60HZ MULLER --->	NR
8	26	75998		MANOMETER FÜR REDUZIERST.(0-2,5 BAR)	NR
8	27	927015	DZR263	RACCORDO IN OTTONE 3/8 PORTAGOMMA D12	NR
8	28	927150	UAA6	RIDUTTORE PRESSIONE 1/2"	NR
8	29	75283		BÜGEL, HALTER FÜR DRUCKMINDERER PG.F	NR
8	30	230020C	REB230020C	KIT, WIDERSTAND REB230020 (8KW)	NR
8	31	69870		HEIZUNGSCHUETZ DES WARMWASSERBEREITERS	NR
8	32	926053	DWT100	PFROPFEN/FLANSCH BLIND 170880543	NR
8	33	77903		MISURATORE DI FLUSSO (ART.VTY10K5-30-2)	NR
8	34	927076	DZR257	RACCORDO DA 1/2X297 COMPL.DI DADO	NR
8	36	CGF17		DICHTUNG, D.24X17	NR
8	38	DZR582I		RACC INOX 1/2" TE FIL.	NR
8	39	929038	DZP22	PORTASONDA TERMOSTATO 55	NR
8	40	144010	REB144010	RÜCKSCHLAGVORR.(EB) MIT ENTLÜFTUNG	NR
8	41	75245		BOILERISOLIERUNG GOLD 80	NR
8	42	77090		GUMMISCHLAUCH	NR
8	43	143173	REB143173	VERBIND., NACHSPÜLEN KUNST.35/40/50	NR
8	44	230083C	REB230083C	KIT, WIDERSTAND REB230083 (6KW)	NR

8	54	75977		KIT		NR
9	1	926150	DPE2640	PUMPE 4225/2 1.4kW 230/400 2"0/415 50HZ		NR
9	2	335003	REB335003	GEBL. 1295/2277		NR
9	3	80880		FLANSCH FUER MOTOPOMPE 4225/2		NR
9	4	141002	REB141002	DICHTUNG, MECH., ROTIER. D. 12		NR
9	5	456023		O-Ring FIR 1225-41-95		NR
9	6	124002		LAUFRAD, PUMPE 50HZ 1225		NR
10	1	77047		MOTORPUMPE 230/400V-3PH 50HZ		NR
10	2	80812		PUMPENGEHAEUSE		NR
10	3	80816		DICHTUNG FUER SPUELPUMPE		NR
10	4	80813		PUMPEFLUEGELRAD		NR
10	5	80815		GLEITRINGDICHTUNG FUER SPUELPUMPE		NR