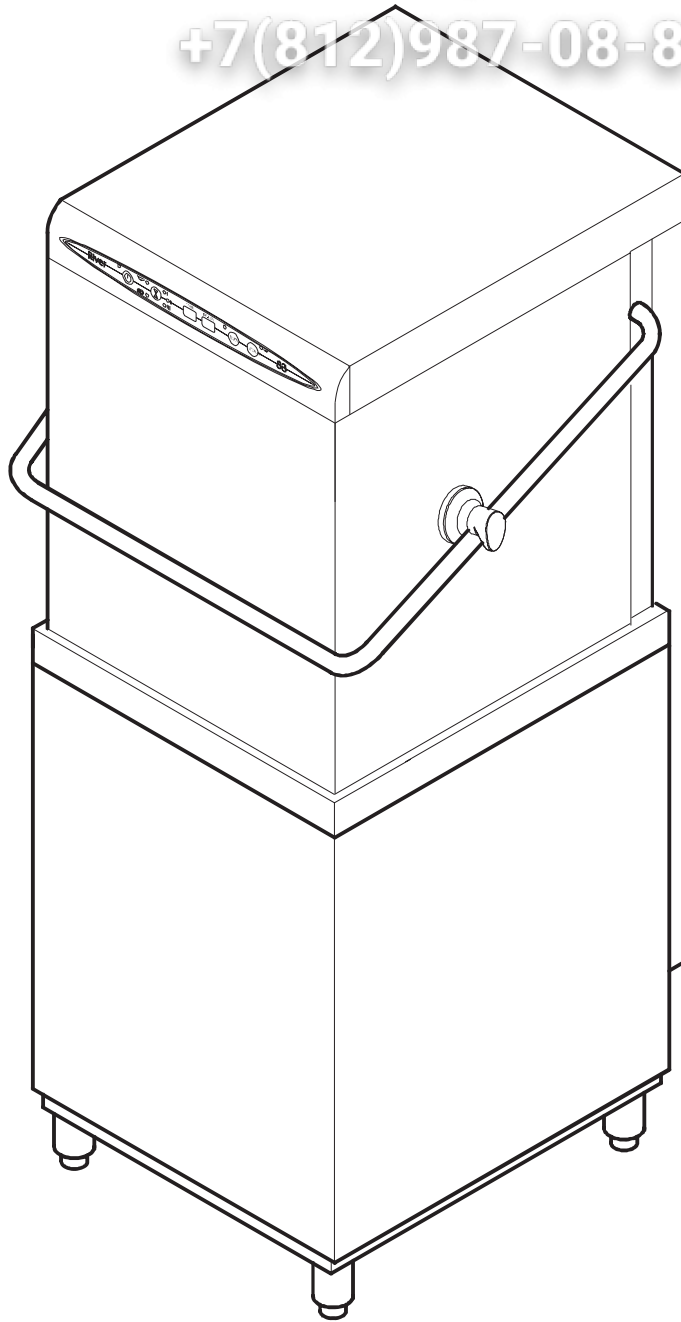


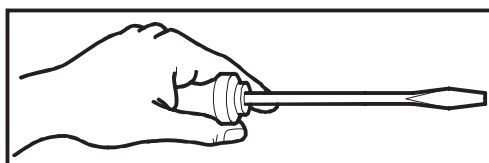
Зип Общепит

vsezip.ru

+7(812)987-08-81



RIVER 81



Зип Общепит

vsezip.ru

Тав. 1 – Carrozzeria

Тав. 2 – Impianto elettrico

Тав. 3 – Componenti in vasca

Тав. 4 – lance lavaggio – Risciacquo

Тав. 5 – Pompa lavaggio

Тав. 1 – Machine Body

Тав. 2 – Electrical components

Тав. 3 – Components in the tank

Тав. 4 – Wash arms – Rinsing

Тав. 5 – Wash pump

Таб. 1 – Carroceria

Таб. 2 – Instalaciòn elèctrica

Таб. 3 – Componentes en cuba

Таб. 4 – Lances lavages – Enjuague

Таб. 5 – Bomba lavado

Таб. 1 – Carrosserie

Таб. 2 – Installation électrique

Таб. 3 – Composants de cuve

Таб. 4 – Rampes de lavage Rinçage

Таб. 5 – Pompe lavage

Таб. 1 – Verkleidung

Таб. 2 – Elektrische Anlage

Таб. 3 – Bauteile im Waschtank

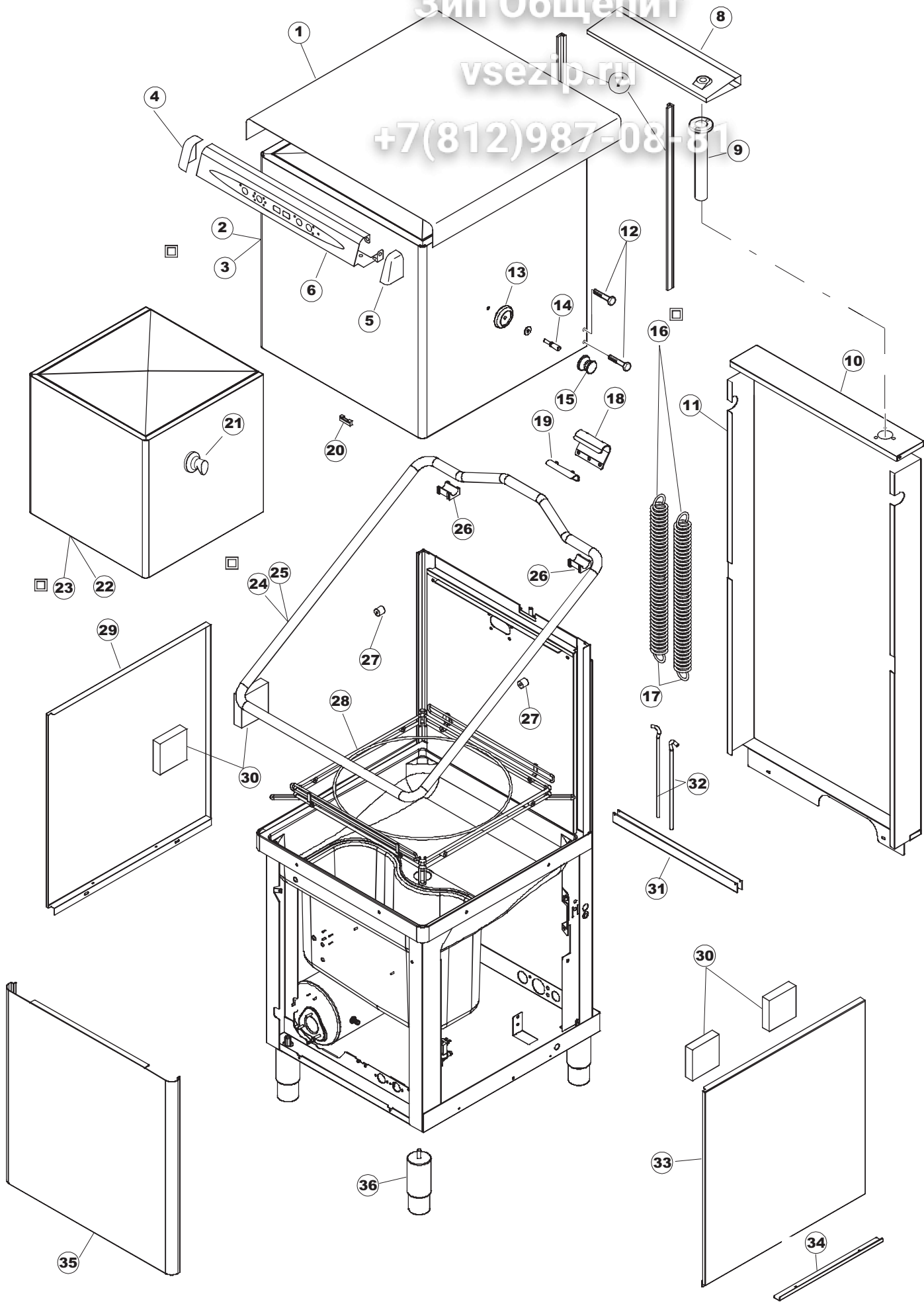
Таб. 4 – Spuelarme – Klarspülung

Таб. 5 – Spülpumpe

Зип Общий

vsezip.ru

+7(812)987-08-81

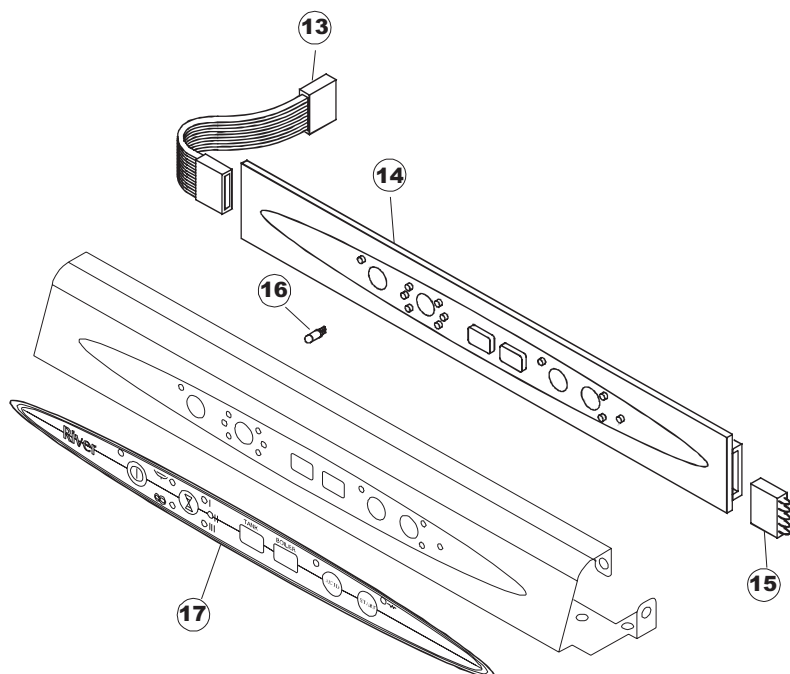
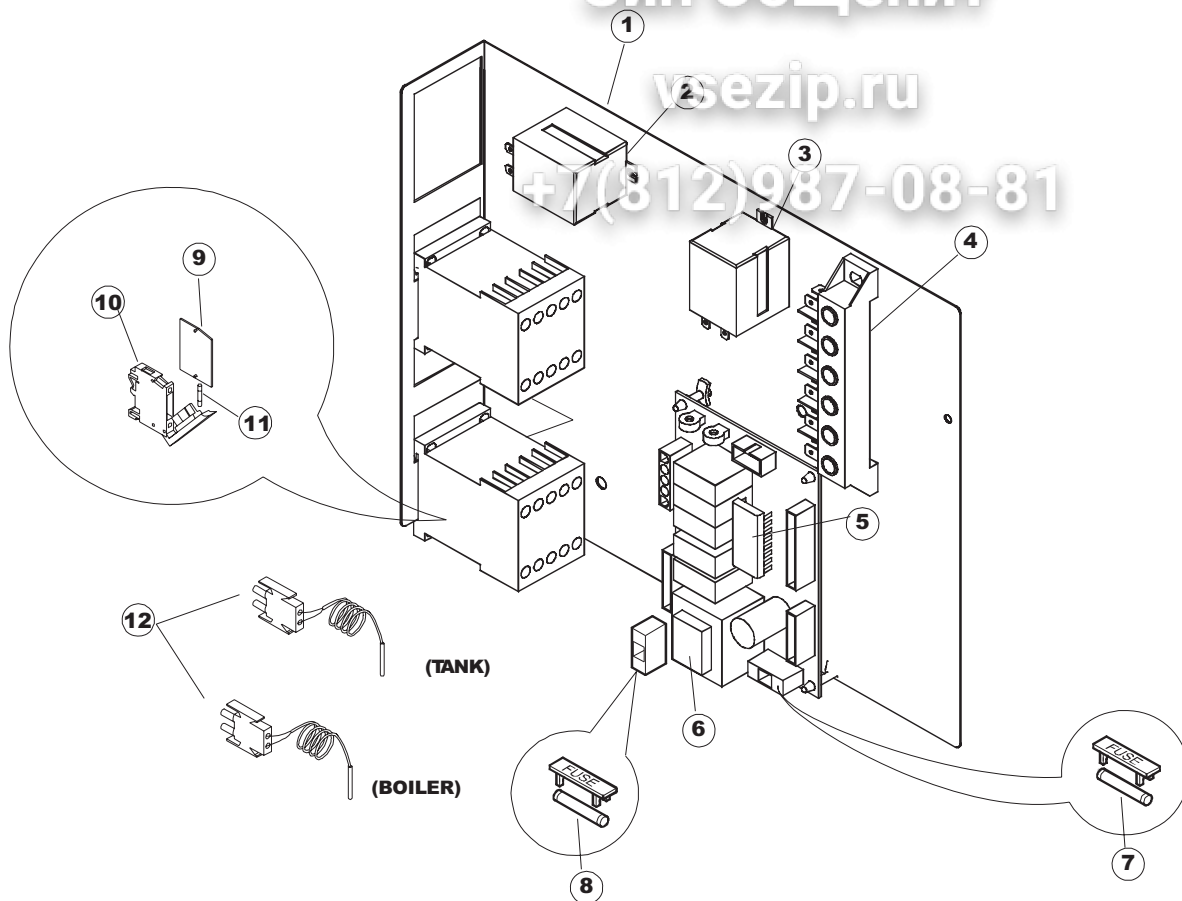


□ (Coibentazione; Insulation)

Зип Общепит

vsezip.ru

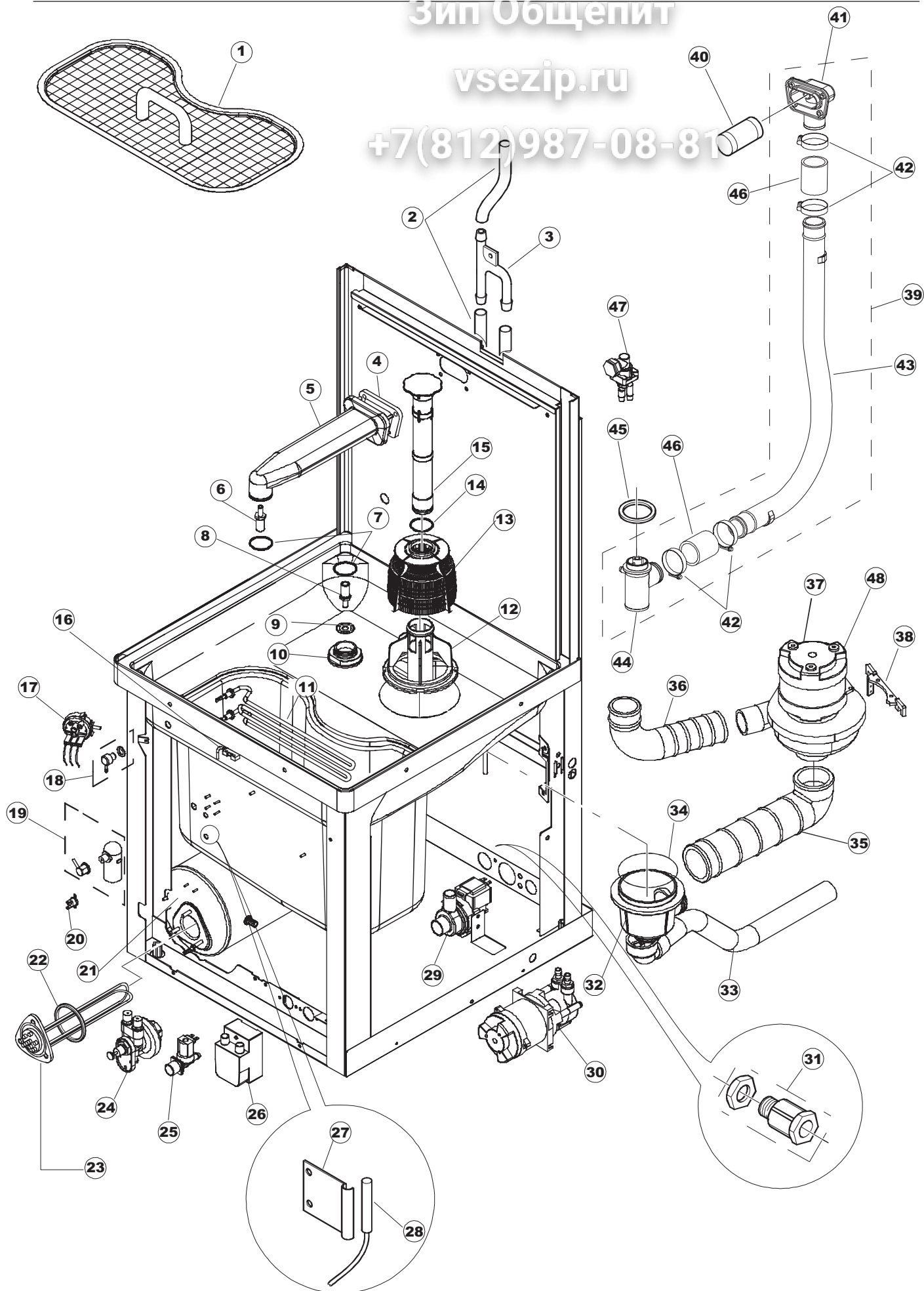
+7(812)987-08-81



Зип Общепит

vsezip.ru

+7(812)987-08-81

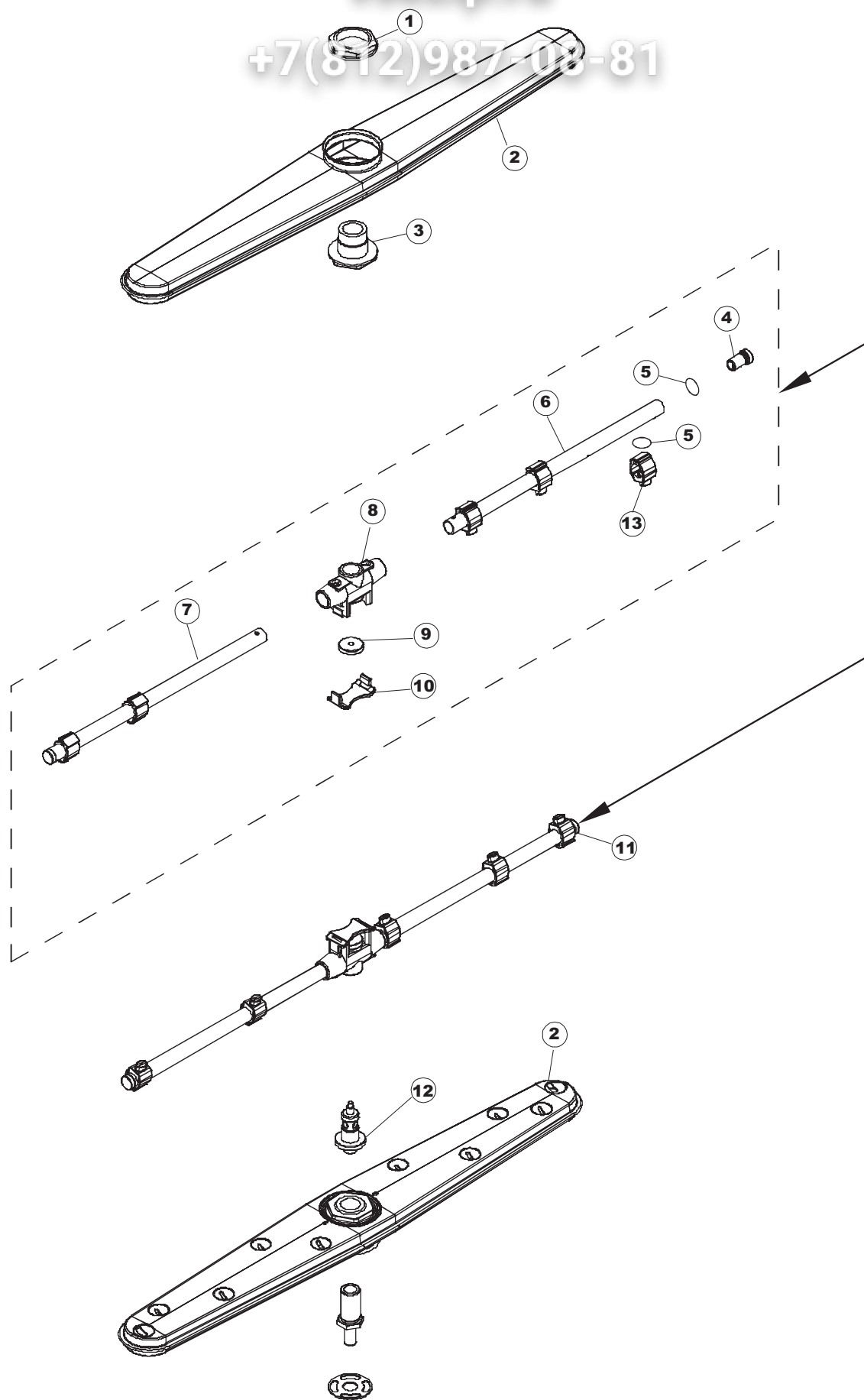


(*) Optional

Зип Общепит

vsezip.ru

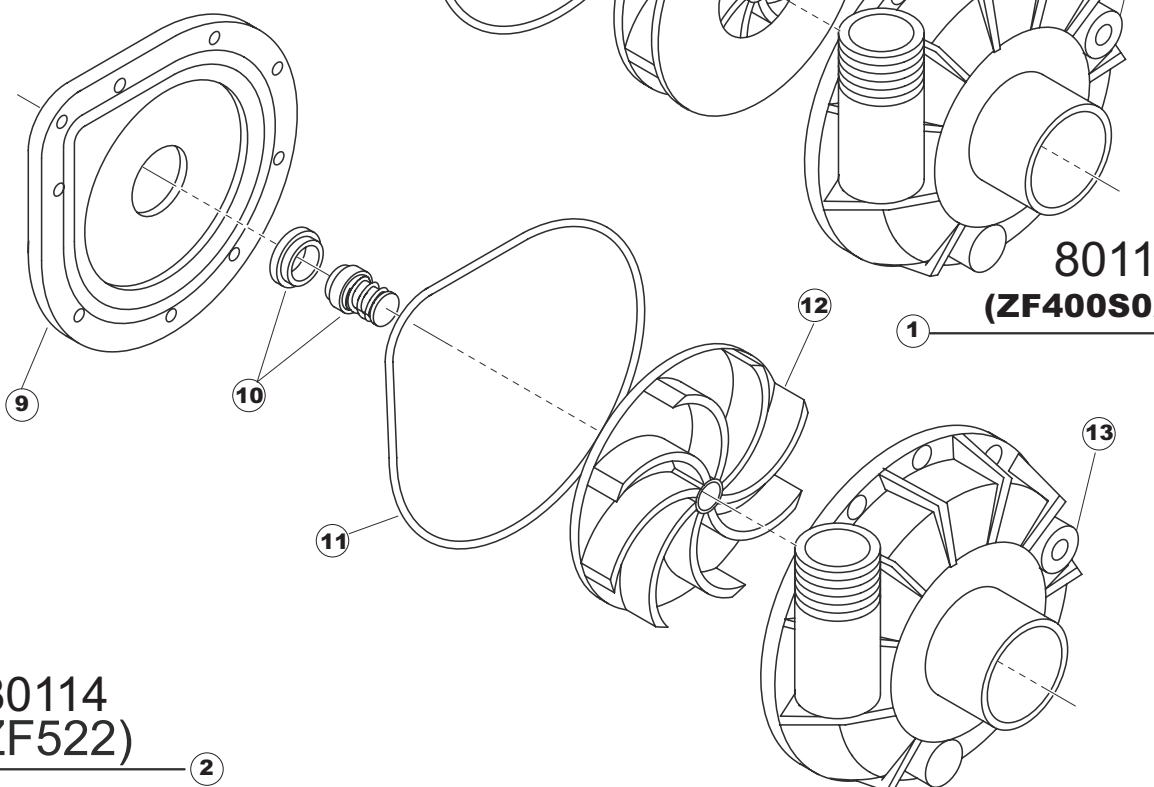
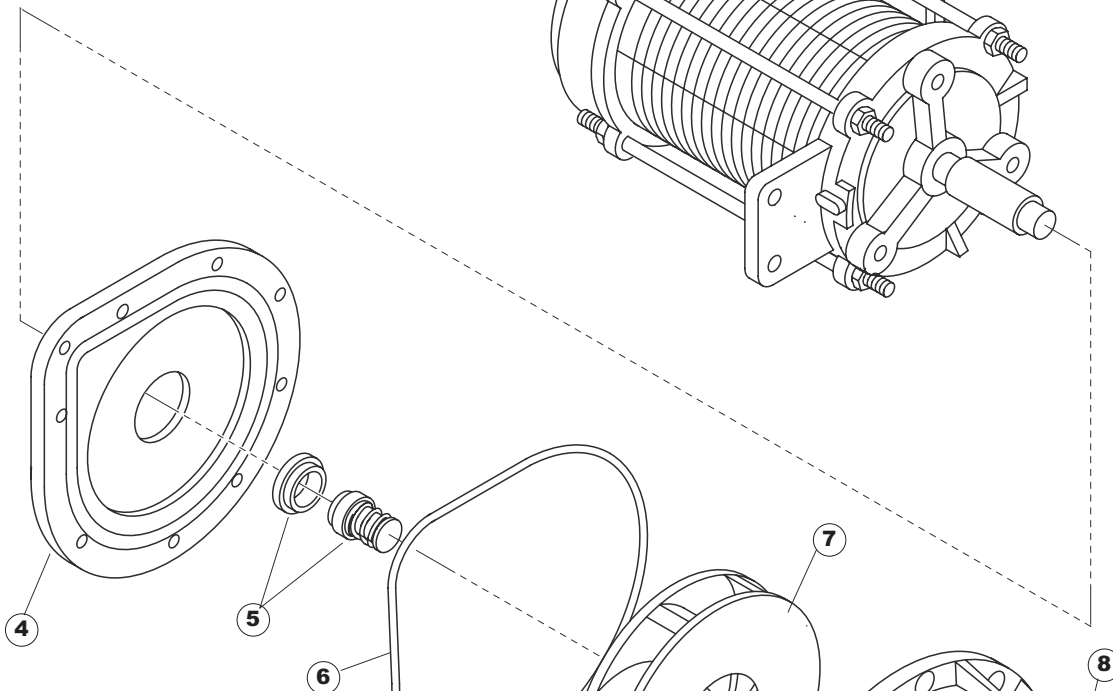
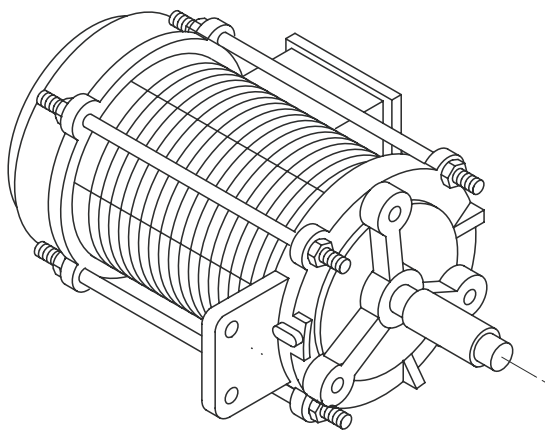
+7(812)987-08-81



Зип Общепит

vsezip.ru

+7(812)987-08-81



80113
(ZF400S02287)

80114
(ZF522)

2

Seite	Position	Code	Alter Code	Beschreibung
1	1	80322	C.80322	DECKEL RIVER
1	2	80108		HAUBE FÜR DURCHSCHUBSPÜLAUTOM. OB.STEUER.
1	3	80109		HAUBE
1	4	480105	REB480105	PFROPFEN, DECKEL-LINKS X5 EB
1	5	480106	REB480106	PFROPFEN, DECKEL-RECHTS X5 EB
1	6	80321	C.80321	FRONTBLLENDE
1	7	80068	C.80068	FÜHRUNG, DURCHSCHUBSPÜLAUTOM.
1	8	80323	C.80323	PANEEL
1	9	80631		ROHRE
1	10	80630		RUECKWANDVERKLEIDUNG
1	11	80162	C.80162	PLATTE, HINTEN
1	12	80998		SCHRAUBE, KUNST. M4X6 (DIN933) GOLD
1	13	80130B	C.80130B	SCHEIBE
1	14	80131	C.80131	ZAPFEN, FÜHRUNG
1	15	80132B	C.80132B	SCHIEBER, GRIFF
1	16	926108	CMT520	SPANNFEDER HAUBE f5.5 121/..
1	17	926007	CMT549	SPANNFEDER HAUBE f5 100/120/140
1	18	80275	C.80275	WINKEL
1	19	80277	C.80277	WINKEL
1	20	927088	CWM7	MAGNETE PER MICROINTERRUTTORE
1	21	80632B		HALTERUNG
1	22	80672		EINZELWANDIGE HAUBE FUER MASCHINE MIT OBERER STEUERUNG - KPL.
1	23	80673		NICHT IN DER PREIS LISTE
1	24	80027	C.80027	GRIFF, RIVER
1	25	80028		HANDGRIFF
1	26	80190	C.80190	WINKEL, HALTER FÜR GRIFF
1	27	80105	C.80105	PUFFER FÜR DURCHSCHUBSPÜLAUTOM.
1	28	80240		RAHMEN, KORBHALTER DURCHSCHUBSPÜLAUTOM. D1000
1	29	80071	C.80071	PLATTE, SEITL. LINKS PG MASCHINENF.
1	30	41042	C.41042	KLEBENPER SCHLEGER
1	31	80023	C.80023	WINKEL
1	32	926009	DAG332	HAKEN, FEDERREGUL. 100/120/140
1	33	80072	C.80072	PLATTE, SEITL. RECHTS PG MASCH.
1	34	80078	C.80078	BEF.WINKEL, UNTERABLAGEFL.GOLD PG MASCHINENFERTIG
1	35	80073	C.80073	PLATTE, VORN
1	36	926117	DWP128U	VERSTELLFUSS X HAUB.3LEIT.
2	1	80372	C.80372	BÜGEL, EL.KOMP. RIVER
2	2	229029	REB229029	RELAIS FINDER 65.31 230/50
2	3	929115	DER1108	RELE 16A 230V 62.82
2	4	220011	REB220011	* KLEMMENBRETT, 5-POLIG + ERDUNG FV.122
2	5	81000		MIKROPROZESSOR DURCHSCHUBSPÜLAUTOM. RIVER NM
2	6	215023		KARTE GET-5/NIAGARA-RIVER
2	7	926284		FUSIBILE 800MA
2	8	926283		FUSIBILE 315MA
2	9	H.228048		* SICHERUNGSTRAGER-VERSCHLUSS
2	10	H.228047		*SICHERUNGSTRAGER
2	11	228004		SICHERUNG, 5X20 4A FAST
2	12	231014		SONDE, TEMP. GET-5
2	13	926272		CAVO FLAT CAPOT RIVER DARE 80933
2	14	227059		TASTATUR, 4-TASTEN 2 DISPLAY X GET5
2	15	CN1		STECKVERBINDER, 4 POL.(GET5)

2	16	461021		STÜTZFUSS, KUNST. DRUCKT. KARTE X5		
2	17	80520	C.80520	MASKE POLYESTER RIVER 80		
3	1	80149	C.80149	FILTER, TANK - RIVER 80/81		
3	2	143010	SPG61	ROHR, DRUCKSCHALTER TP 12X19.5		
3	3	143173	REB143173	VERBIND., NACHSPÜLEN KUNST. 35/40/50		
3	4	80178	C.80178	DICHTUNG		
3	5	80177	C.80177	LEITUNG - SPÜLEN OB. RIVER		
3	6	80282	C.80282	WELLE, ZAPFEN NACHSPÜLEN RIVER		
3	7	303032		DICHTUNGSRING, INOX SPÜL. X5		
3	8	80283		ZAPFEN, UNTEN, SPÜLLANZE HOCH		
3	9	80316	C.80316	DROSSELGERAT RIVER-DURCHSCHUBSPÜLAUTOM.		
3	10	80281		GEWINDERING, INN. UNT. SPÜLEN, HOCH		
3	11	80360	C.80360	WIDERSTAND, TANK DURCHSCHUBSPÜLAUTOM. RIVER		
3	12	80470		GEWINDERING, ABLAUF		
3	13	121081	REB121081	FILTER, PUMPE GRAU 44/TERZ.		
3	14	456016	REB456016	O-Ring 32.50x3.60		
3	15	80249	C.80249	ÜBERLAUF RIVER 80/81		
3	16	211002	REB211002	KONTAKT, MAGNET. +KABEL 302N.Ocm25		
3	17	224002	REB224002	PRESSURE SWITCH - 110/60		
3	18	468151	DZR150NT	TANKEINLAUF CPL NM*		
3	19	984005	REB984005	GRUPPO CAMPANA PRESSOST. 35/40		
3	20	926189	DRT140	TERMOSTATO BOILER SIC.95°		
3	21	80389	C.80389	BOILER DURCHSCHUBSPÜLAUTOM. RIVER		
3	22	456002	REB456002	O-Ring 48x6,2		
3	23	230083C	REB230083C	KIT, WIDERSTAND REB230083 (6KW)		
3	24	926278		VEDI CODICE 209025		
3	25	240016	DEV3S16	ZUFLUSSVENTIL 1-WEG 3/4 230V DROSS.16L		
3	26	209016	DWD4PD	DOSIERER, PERISTALT. SEKO 230/50 (PBR)		
3	27	H.775489-001		KLIPP FÜR TEMP.FÜHLER D5		
3	28	231014		SONDE, TEMP. GET-5		
3	29	80117	C.80117	ABLASSPUMPE RIVER		
3	30	130143		HILFSPUMPE, KUNST. FLANSCH		
3	31	929104		PRESSACAVO 106/21 OBO		
3	32	136020	REB136020	GEHAUSE, EINLASS/ABLASS 22/44		
3	33	143136	REB143136	ABLASSROHR - VOLLST. VERSION 22		
3	34	456040	REB456040	O-Ring 201 NBR70 22		
3	35	80186	C.80186	MUFFE, ABSAUG.PUMPE RIVER		
3	36	80188	C.80188	MUFFE, ZUFUHR PUMPE RIVER 80/81		
3	37	80113		MOTORPUMPE 1,1 KW 220-240V/50HZ MIT KOND ENSATOR (ZF400S02287)		
3	38	80545		WINKEL, HALTER FÜR PUMPE X 80112 & 80114		
3	39	80237	C.80237	LEITUNG, SPÜLEN KUNST. RIVER		
3	40	441009	REB441009	EINSATZ, DICHT. D10 SAMM.S621-		
3	41	80174		VERBINDUNGSST., OB.SPÜL. AUSS.GOLD (NEUTR. FARBE)		
3	42	CFS1A		SHELLE, SCHRAUBE TORRO W1/W2B 40-60/12		
3	43	80238		WASCHUNG ROHR		
3	44	80179		VERBINDUNGSST., UNT.SPÜL. AUSS.GOLD (NEUTR. FARBE)		
3	45	80182		DICHTUNG, UNTEN VERSORGUNG DURCHSCHUBSP. RV.		
3	46	80189		MUFFE (FÜR SPÜLROHR 80237) ART.660		
3	47	144010	REB144010	RÜCKSCHLAGVORR.(EB		
3	48	80114	C.80114	PUMPE RIVER 81 1.1KW 220/240-50HZ		
4	1	80314	C.80314	SCHRAUBENMUTTER, SPÜLLANZE GRAU		
4	2	80311	C.80311	KAMM, SPÜLEN RIVER-DURCHSCHUBSPÜLAUTOM.		
4	3	80310		HALTER, SPÜLLANZE/SPÜL. (RAL7001)		
4	4	926132		PFROPFEN, KUNST. FÜR NACHSPÜLARM (DWT312)		
4	5	456060		O-Ring 2025(CGR2025)		

4	6	80376	C.80376	ROHR, NACHSPÜLEN(3LÖCHER)RIVER 80/81		
4	7	80375	C.80375	ROHR, NACHSPÜLEN(2LÖCHER)RIVER 80/81		
4	8	129059		NACHSPÜLARM x3 GRAU(80371)		
4	9	454005		KLINKE, GEDREHT D21.5		
4	10	412030		SICHERH.HALTEVORR. KLINKE GRAU (80374)		
4	11	80370	C.80370	KAMM, NACHSPÜLEN RIVER 80/81		
4	12	80380	C.80380	ZAPFEN, NACHSPÜLKAMM RIVER		
4	13	140028		NICHT IN DER PREISLISTE		
5	1	80113		MOTORPUMPE 1,1 KW 220-240V/50HZ MIT KONDENSATOR (ZF400S02287)		
5	2	80114	C.80114	PUMPE RIVER 81 1.1KW 220/240-50HZ		
5	3	206004	REB206004	KONDENSATOR - 16 mF		
5	4	80842		FLANSCH PUMPE		
5	5	80843		MECH.DICHTUNG SPUELPUMPE (ZF400SX-2287)		
5	6	80844		DICHTUNG WASH PUMPE (ZF400SX-2287)		
5	7	80845		PUMPENFLUEGEL (ZF400SX-2287)		
5	8	80846		PUMPENGEHAEUSE		
5	9	926083	RAC134	FLANSCH, PUMPE 120/140(EINTRITT RECHTS)		
5	10	926274		TENUTA MECCANICA POMPA ZF522		
5	11	926084	RAG61	O-Ring PUMPE 120/140		
5	12	926275		GIRANTE POMPA ZF522		