

LAVASTOVIGLIE SOTTOTAVOLO UNDERCOUNTER DISHWASHER

WT37 / WT38

Code	Type	Ref.	Pagina/ Page	Code	Type	Ref.	Pagina/ Page
PRESSIONE				ATMOSFERICA			
502019	WT38PM50	t	2 3 5 6	502126	WT38C60	x	2 3 4 6
502346	WT38PM60	s	2 3 5 6	502127	WT38CUK	y	2 3 4 6
ATMOSFERICA				502129	WT38 / 4.5NW	a1	2 3 4 6
502007	WT38TDE	p	2 3 4 6	502217	WT38 UK	g	2 3 4 6
502008	WT38/M50	l	2 3 4 6	502218	WT37J60	n	2 3 4 6
502020	WT37LEV/9	u	2 3 4 6	502219	WT37J50	o	2 3 4 6
502029	WT38M50/4	q	2 3 4 6	502321	WT38 / 60	h	2 3 4 6
502110	WT38 DD	a	2 3 4 6	502322	WT38 / M60	k	2 3 4 6
502111	WT37	b	2 3 4 6	502323	WT38 MED	m	2 3 4 6
502112	WT38	c	2 3 4 6	502347	WT38M60/4	r	2 3 4 6
502117	WT37 / 4.5	d	2 3 4 6	502514	WT38WL	z	2 3 4 6
502118	WT38 / 4.5	e	2 3 4 6	698026	FL620EAG	a2	2 3 4 6
502122	WT37 UK	f	2 3 4 6				
502125	WT38C	v	2 3 4 6				

Pagina/ Page
Indice/ index

2	Vista generale / Main view
3	Componenti idraulici / Hydraulic components
4	Circuito idraulico atmosferico / Atmospheric plumbing circuit
5	Circuito idraulico a pressione / Pressurized plumbing circuit
6	Componenti elettrici / Electrical components
7 - 15	Lista ricambi / Spare parts list

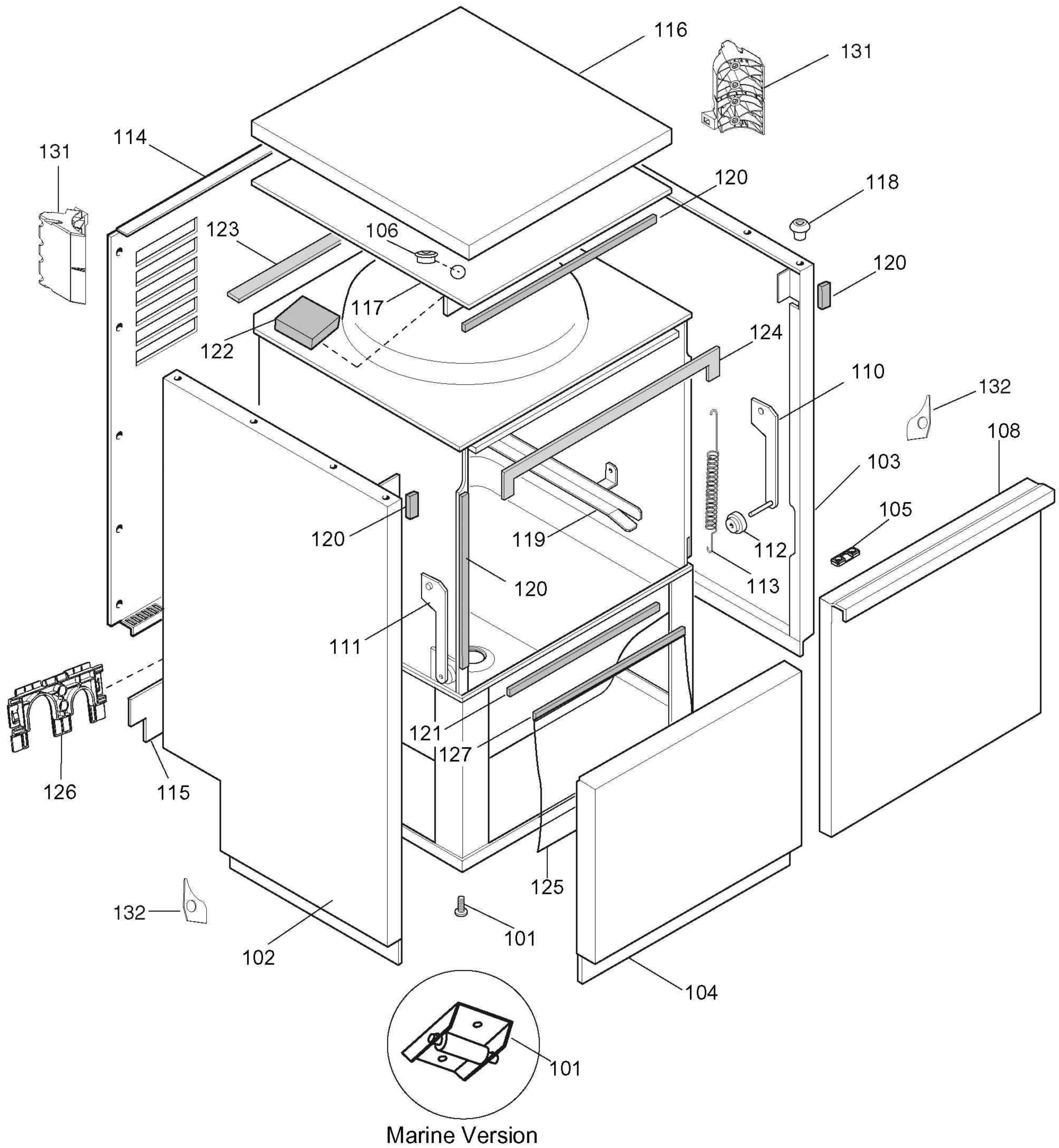
Marchio/ Brand: E
Paese/ Country: Tutti/ All

Da Ser.Nr./From Ser.nr.: /214....

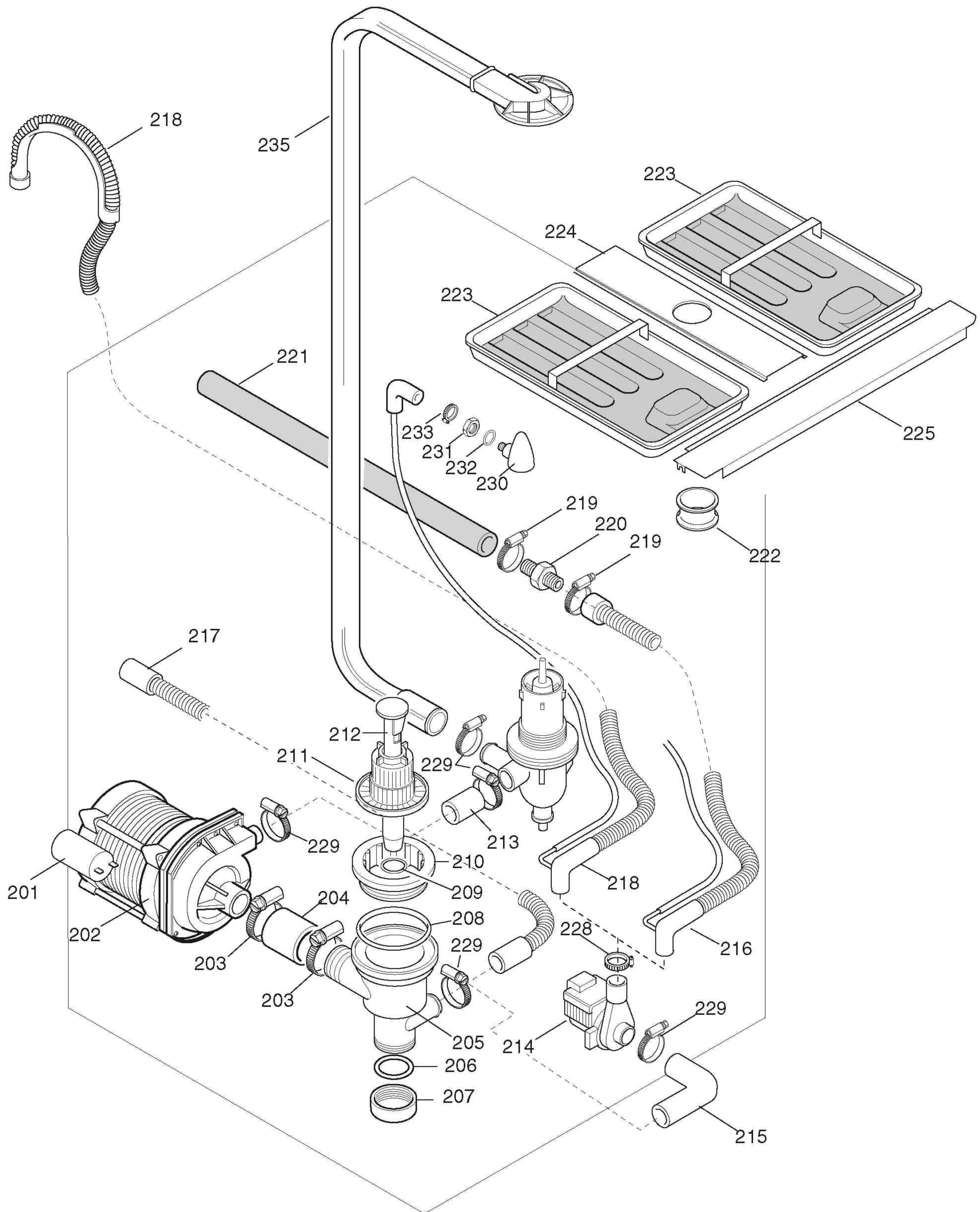
Page: 1

Ed.2008-05

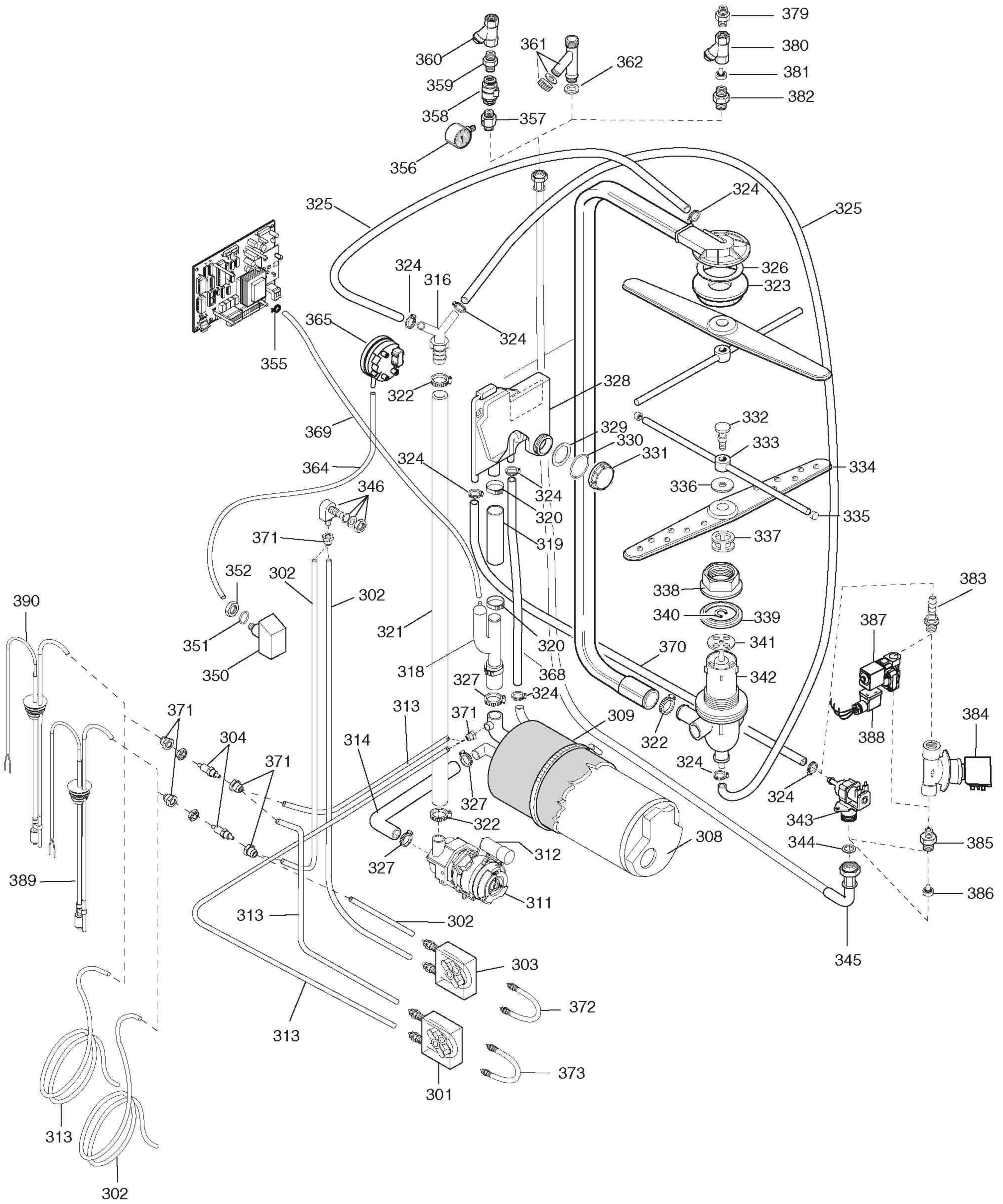
Doc. Nr.: 6-11 803



ill. 611803p2
Vista generale / Main view

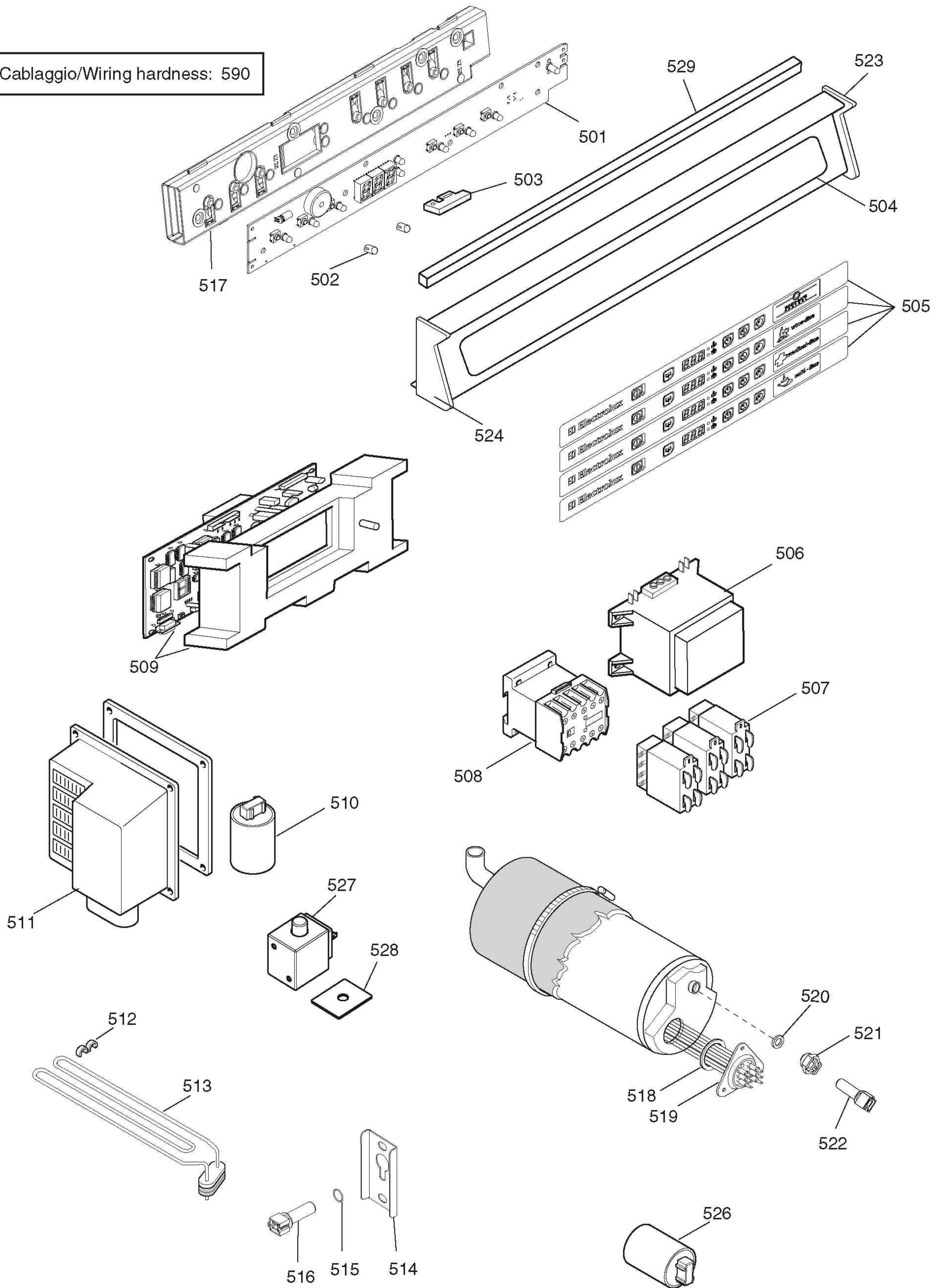


ill. 611803p3
Componenti idraulici / Hydraulic components



III. 611803p4NEW
Circuito idraulico atmosferico / Atmospheric plumbing circuit

* Cablaggio/Wiring hardness: 590



ill. 611803p6
Componenti elettrici / Electrical components

Da Ser.Nr./From Ser.nr.: /214....

Page: 6

Ed.2008-02

Doc. Nr.: **6-11 803**