

Зип Общепит

vsezip.ru

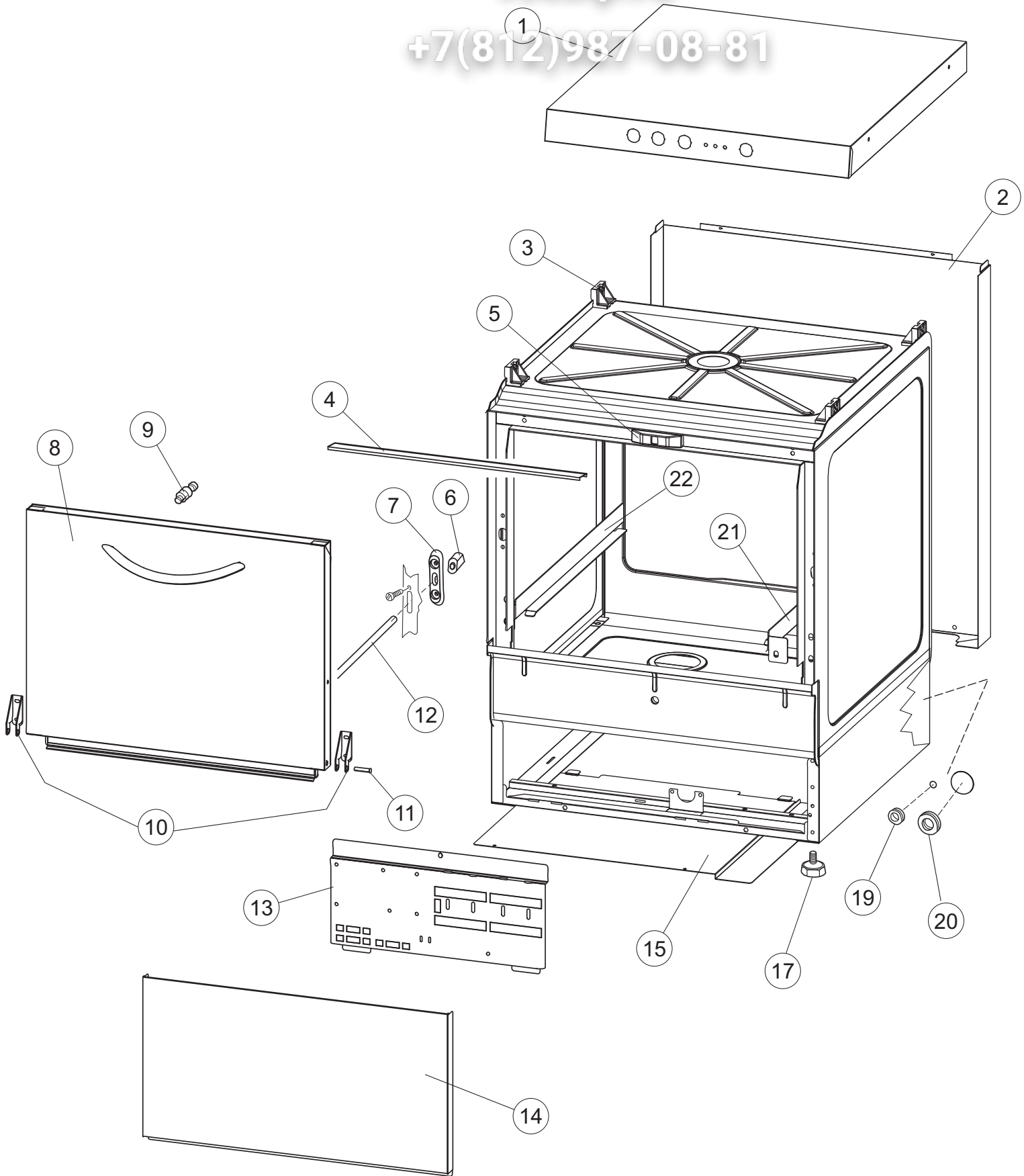
**ELETTROBAR**

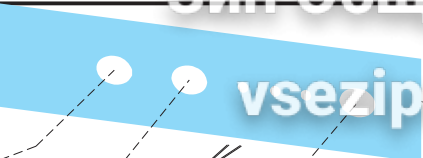
+7(812)987-08-81

**SPARE PARTS CATALOGUE  
ERSATZTEILKATALOG  
CATALOGUE PIECES DETACHEES  
CATALOGO PARTI RICAMBIO  
CATALOGO DE PIEZAS DE RECAMBIO  
CATALOGO PEÇAS DE REPOSIÇÃO**

*Fast 150*

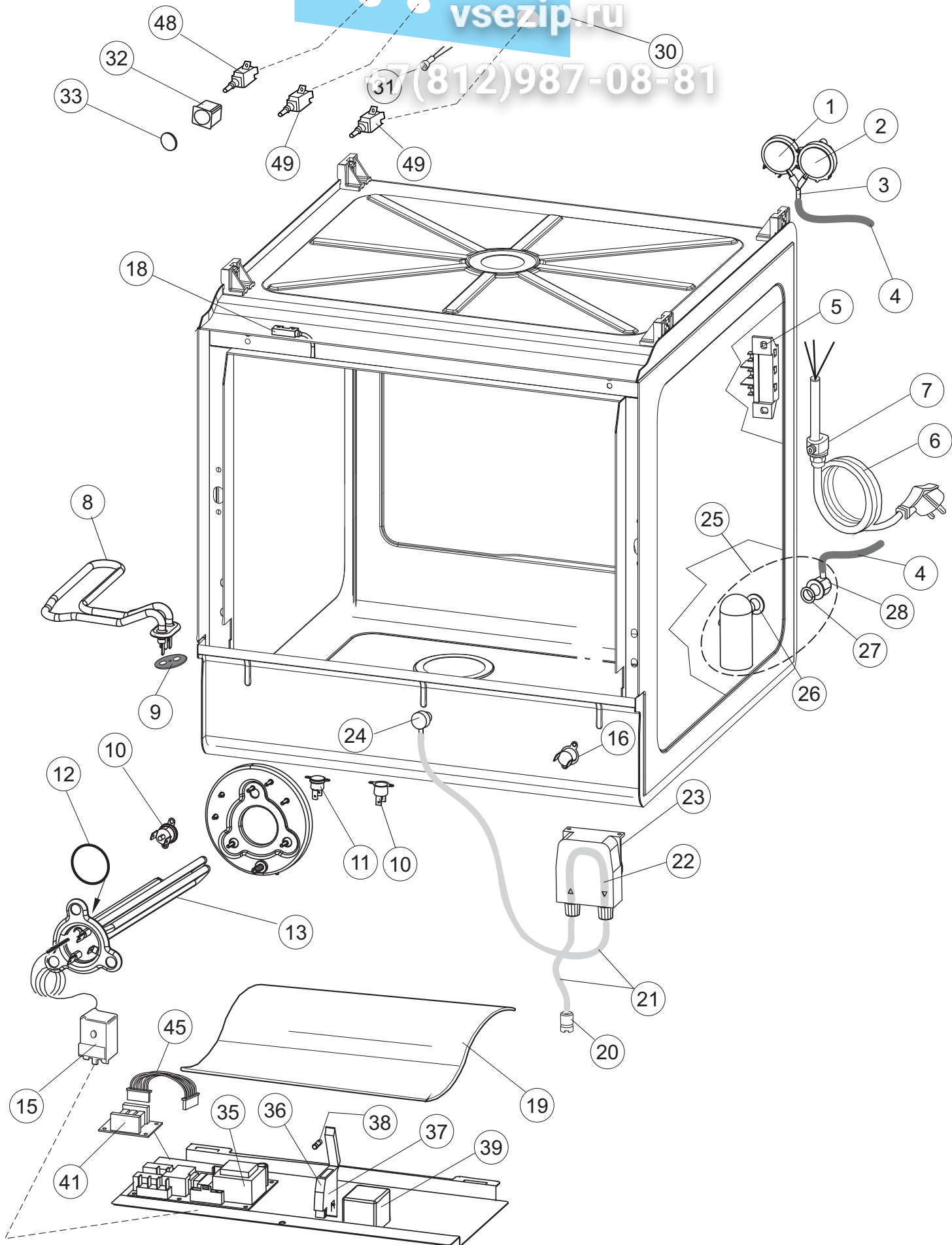
03-02-2015

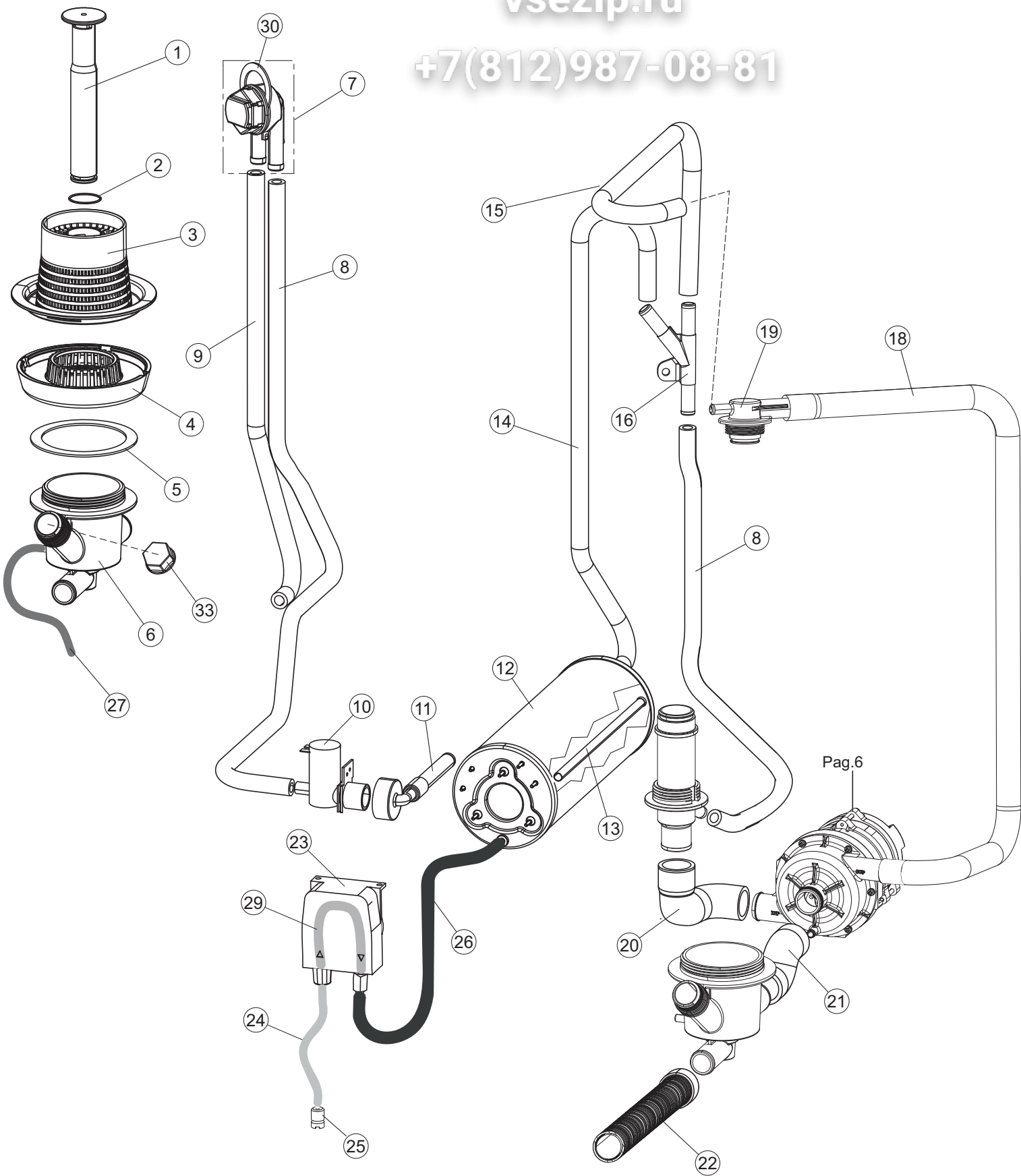




vsezip.ru

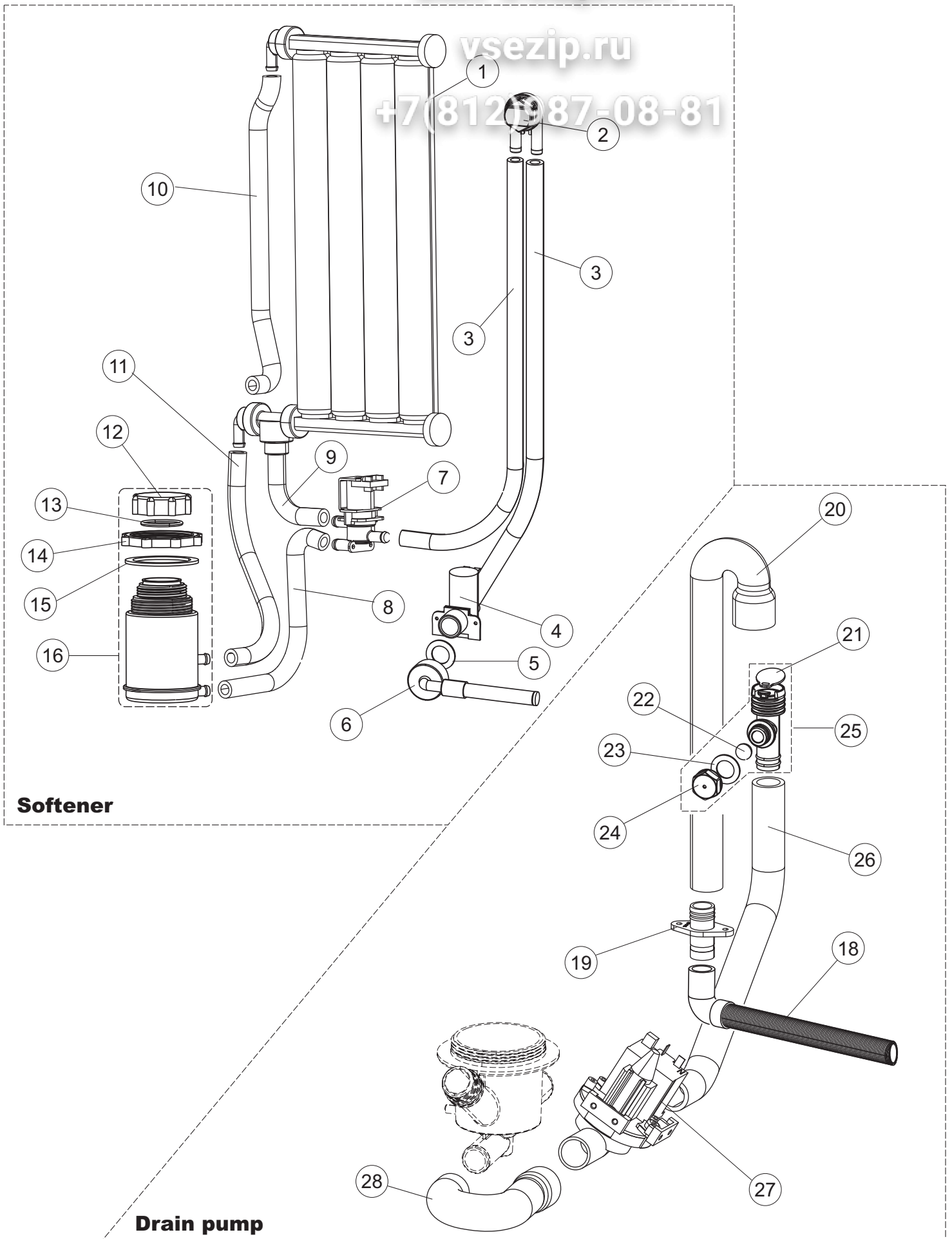
7(812)987-08-81





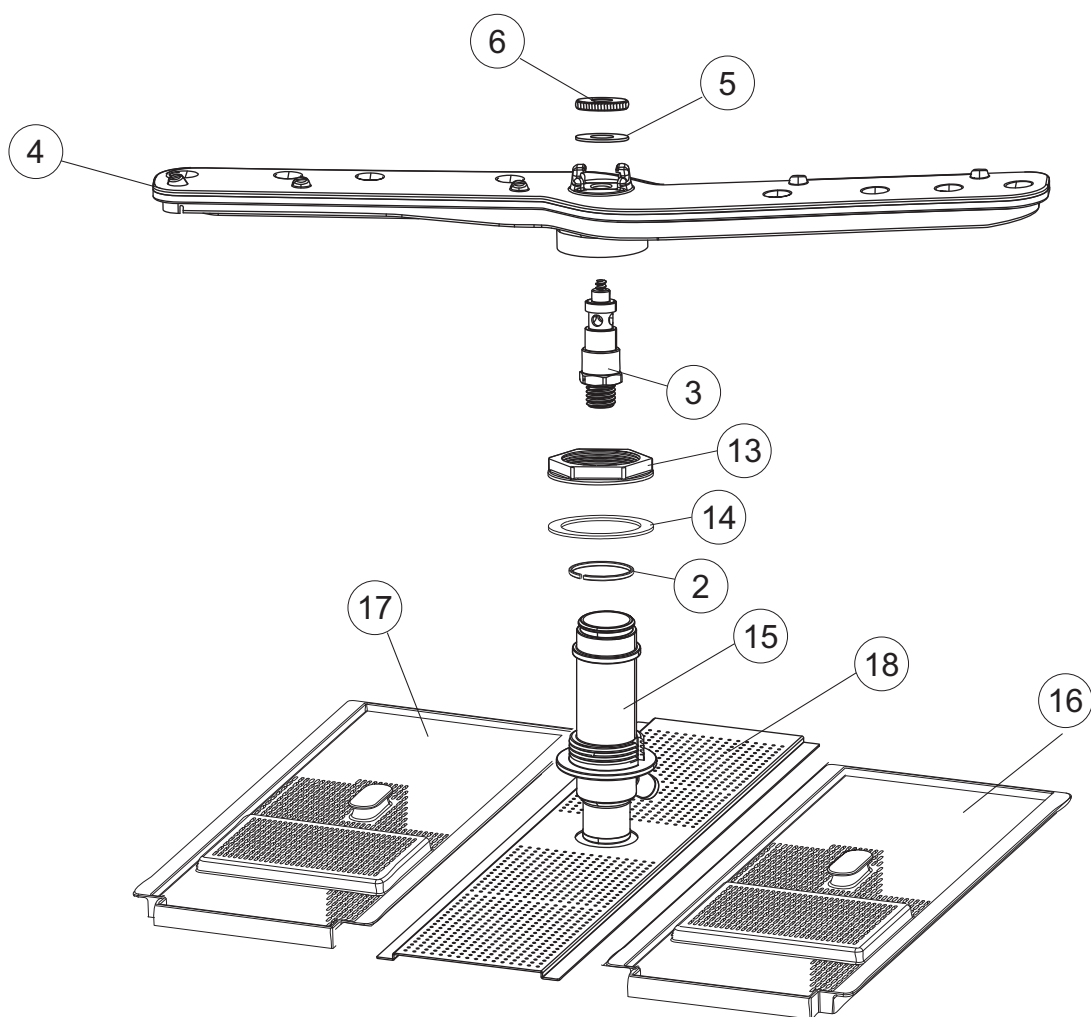
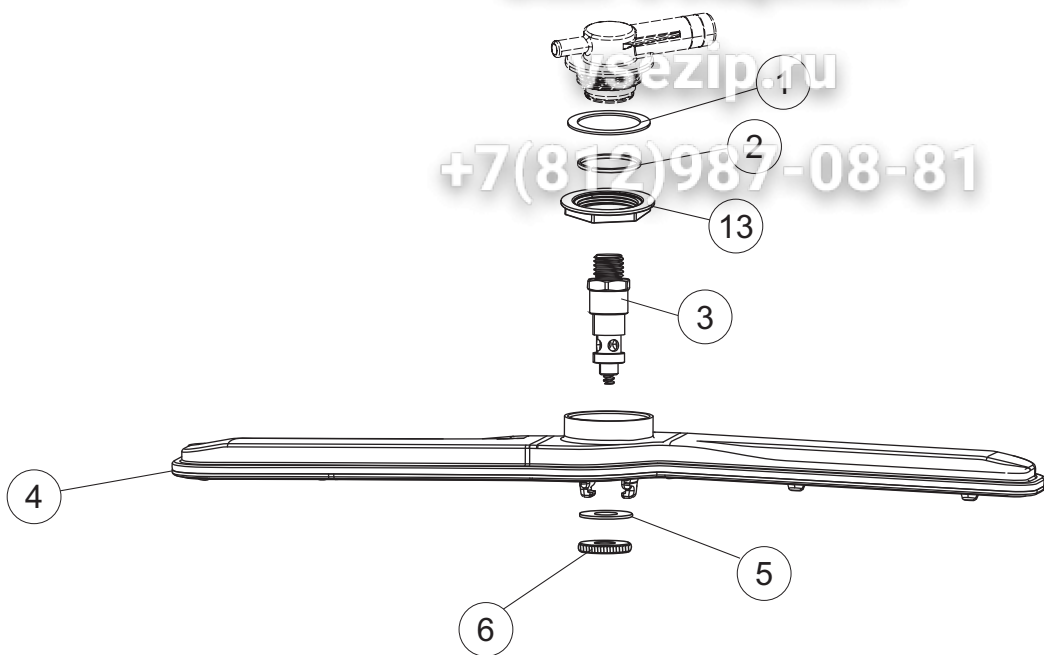
# 4 Zip Общепит

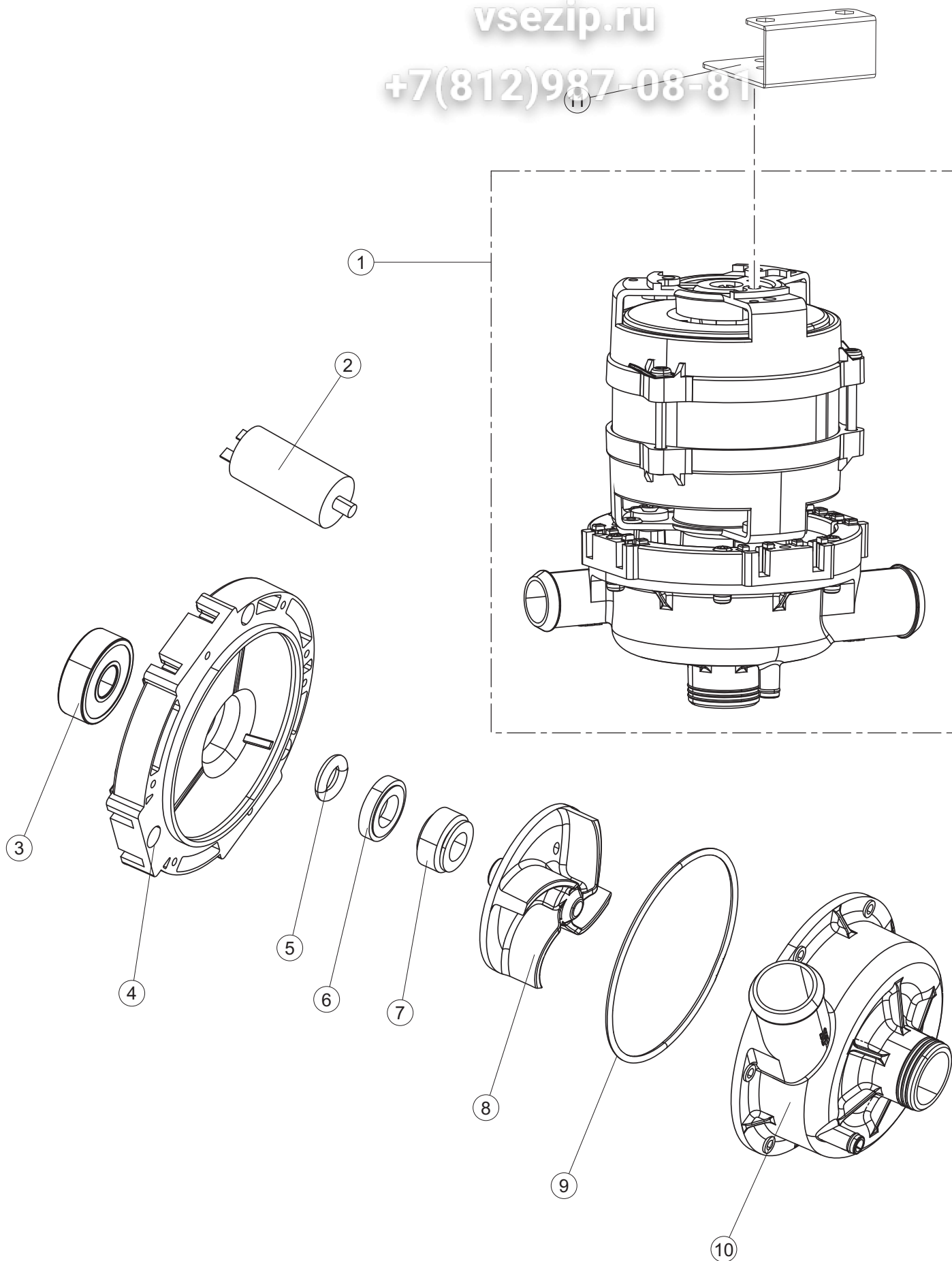
vsezip.ru  
+7(812)987-08-81



# 5 Зип-Общепит

ezip.ru  
+7(812)987-08-81





Seite	Position	Code	Alter Code	Beschreibung
1	1	004279		GEHAEUSEDECKEL
1	2	022164		NICHT IN DER PREIS LISTE
1	3	035113		BEFESTIGT BÜGEL
1	4	437115		NICHT IN DER PREIS LISTE
1	5	994012	DWS30	GRUPPO SERRATURA EB/F 22/44
1	6	417041	REB417041	SCHRAUBENMUTTER, TÜRANSCHLAG
1	7	307003	REB307003	ANSCHLAG, SCHRAUBENMUTTER FÜR STAB
1	8	029749		TUER
1	9	325066	REB325066	PFLOCK, SCHLOSS BETA 246/250
1	10	311019	REB311019	SCHARNIER, TÜR 45/46/50..
1	11	325036	REB325036	ZAPFEN, TÜRSCHARNIER 50
1	12	304021	REB304021	STANGE, TÜRSCHIENE 50/500/453/463/503
1	13	035118		NICHT IN DER PREIS LISTE
1	14	012344		FRONTALINO LA450
1	15	030199		NICHT IN DER PREIS LISTE
1	17	461019	REB461019	VERSTELLFUSS D30 M8
1	19	459006	REB459006	KABELDURCHGANG, DI9/De16 22
1	20	459004	REB459004	ROHRDURCHGANG, GUMMI DI.34
1	21	015067		NICHT IN DER PREIS LISTE
1	22	015068		NICHT IN DER PREIS LISTE
2	1	224004	REB224004	DRUCKSCHALTER - 35/17
2	2	224029		ARBEITSDRUCKWAECHTER 90-60
2	3	035031	REB035031	Y-VERBINDUNGSST., DRUCKSCHALTER 760
2	4	143013	REB143013	SCHLAUCH PVC GRUEN 4X7
2	5	220010	REB220010	KLEMMENB. FV 110 50f
2	6	299040	REB299040	ANSCHLUSSKABEL SCHUKO 230V
2	7	459005	REB459005	KABELKLIPPS, STEAB Art.5024
2	8	230118		ELEKTRISCHER WIDERSTAND 2100W-230V LA50
2	9	437086	REB437086	DICHTUNG, TANKWIDERSTAND
2	10	236047	REB236047	SICHERHEITSTHERMOSTAT
2	11	236052		THERM.,KONT. BOILER/L.90ø+/-3ø(2611576)
2	12	456002	REB456002	O-Ring 48x6,2
2	13	230113		HEIZUNG 2600W/230V FL.PICCOLA P/BULBO
2	15	236060		THERMOSTAT DES WARMWASSERBEREITERS FUER GESCHIRRSPUELER
2	16	236035	REB236035	THERM.,KONT. /L.60ø+/-3ø(2611573)
2	18	80871		TUERKONTAKTSCHALTER
2	19	214114		DURCHSICHTIGER SCHUETZ FUER ELEKTRISCHE ANLAGE DES GESCHIRRSPUELERS
2	20	121993		FILTERANORDNUNG
2	21	143194	REB143194	SCHLAUCH 4X6 CRISTAL, DURCHS.
2	22	143267		FLASCHEN 6X10
2	23	209038		PERISTALTIK DOSIERUNG REINIGUNGSMITTEL
2	24	468151	DZR150NT	TANKEINLAUF CPL NM*
2	25	984007		GRUPPO CAMPANA PRESSOST.LA500
2	26	437019	REB437019	DICHTUNG, GLOCKE DRUCKSCH. V.M.
2	27	456020	REB456020	O-Ring 3050 R495
2	28	468029	REB468029	VERBINDUNGSSTK. TANKEINLAUF
2	30	026639		MASKE POLYESTERE
2	31	216025	REB216025	KONTROLL-LAMPE, REIHE 24.5.0.00.04.78
2	32	226128		DRUCKTASTENGEHAEUSE
2	33	227079		SCHALTER
2	35	215034-6		KARTE



2	36	210010		SICHERUNGSHALTER		
2	37	210011		PLAETTCHEN		
2	38	228010		SICHERUNG 5X20 T4A		
2	39	229040		RELAIS 62.83.8.230.0300		
2	41	215036		KARTE		
2	45	203424		ZUSATZKABEL		
2	48	208010	REB208010	ABLENKER, DOPPELT - 35/40/50		
2	49	226071	REB226071	DRUCKT. MIT DOPPELCONTACT 35/40/50		
3	1	142059		UEBERLAUFROHR LA40		
3	2	456080		OR		
3	3	121136		FILTER		
3	4	429077		RING		
3	5	437107		DICHTUNG		
3	6	136029		ABSAUG/ABFLUSSKOERPER		
3	7	144030		DVGW GERAT (LA500)		
3	8	143004	REB143004	ROHR, DRUCKSCHALTER TP 10X17 (CASER/15NL C4N)		
3	9	127142		NICHT IN DER PREIS LISTE		
3	10	240011	REB240011	ZUFLUSSVENTIL 1-WEG C.33290127		
3	11	143270		AHL FFC3/4 - WARMES WASSER WRAS		
3	12	104056		WARMWASSERBEREITER		
3	13	143228		ROHR, BOILERWASSEREINLASS 8X9XL250		
3	14	127108		MANICOTTO MANDATA BOILER LA40		
3	15	127124		MANICOTTO RISCIAQUO SUPERIORE LA40		
3	16	143268		Y-STUECK		
3	18	127147		NICHT IN DER PREIS LISTE		
3	19	115151		NICHT IN DER PREIS LISTE		
3	20	127106		MANICOTTO MANDATA INF.LA40		
3	21	127105		MANICOTTO ASPIRAZIONE LA40		
3	22	143120	REB143120	ABLASSROHR, Mt1.5 / D25		
3	23	209037		DOSIERUNG PERISTALTIK		
3	24	H.775601		ROHR 4x6 CRISTAL BLAU PVC		
3	25	121149		SIEB FUER SPUELMITTELpumpe		
3	26	143005	SPG10	SCHLAUCH TP 5X11 (CASER/15/NL C4N)		
3	27	H.165168		PVC SCHLAUCH		
3	29	143266		FLASCHEN 5X10		
3	30	437080		DICHTUNG, VERBINDUNGSST., OB.SPÜL.E.40		
3	33	480158		CAPSULA FILETTATA A TENUTA CFT30X2		
4	1	117009		WASSERENTKAECKER		
4	2	144030		DVGW GERAT (LA500)		
4	3	143004	REB143004	ROHR, DRUCKSCHALTER TP 10X17 (CASER/15NL C4N)		
4	4	240016	DEV3S16	ZUFLUSSVENTIL 1-WEG 3/4 230V DROSS.16L		
4	5	437041	REB437041	DICHTUNG 3/4 GASVERSORG.		
4	6	143270		AHL FFC3/4 - WARMES WASSER WRAS		
4	7	999288		GRUPPO VALVOLA DEVIATR.CON RIDUTTORE		
4	8	127102		MUFFE LA 50		
4	9	127140		MANICOTTO VALVOLA SCAMB->ADD.LA500		
4	10	127142		NICHT IN DER PREIS LISTE		
4	11	127138		MANICOTTO VALVOLA SCAMB->B.SALE LA500		
4	12	480005	REB480005	Pfropfen, Salzbehälter		
4	13	456052	REB456052	O-Ring 144		
4	14	429011	REB429011	GEWINDERING, SALZBEH.		
4	15	437034	REB437034	DICHTUNG, D68D81S3 GUMMI		
4	16	406998	REB406998	SALZBEHALTER NM		
4	18	143137	REB143137	ABLASSROHR D18 GEBOG. ENDE		
4	19	468152	REB468152	VERBINDUNGSST., ABLAUF CLEAN.3		
4	20	127136		MUFFE		

4	21	499092		BLENDE		
4	22	476008		KUGELHAHN		
4	23	437083		DICHTUNG, GUMMI D32D19.5S1.5		
4	24	468199		ANSCHLUSSSTUECK LA50		
4	25	144992		LUFTLOCH-VENTIL DER ABFLUSSPUMPE		
4	26	127150		WASHLEITUNG		
4	27	130175		ABFLUSSPUMPE 50HZ		
4	28	127151		WASHLEITUNG		
5	1	437113		DICHTUNG DES KOERPERS -UNTEN- FUER GLAES ERSPUELER		
5	2	303018	REB303018	DICHTUNGS- UND GLEITRING CL.3		
5	3	325109		PERNO PETTINE ACCIAIO LA40-450-50-500		
5	4	990127		GRUPPO BR.PARALLELI 45 EB.CPL.		
5	5	437117		TEFLONRING 19.5X9.5X1		
5	6	454006		ZAPFEN		
5	13	429079		RING		
5	14	437108		DICHTUNG		
5	15	115144		ZENTRALLEITUNG UNTEN		
5	16	121154		FILTRO VASCA PLAST.LATER.(7040)LA450		
5	17	121155		FILTRO VASCA SX.PLAST.LATER.(7040)LA450		
5	18	033482		NICHT IN DER PREIS LISTE		
6	1	130166		PUMPE		
6	2	206013		KONDENSATOR 4 MF FUER WASCHPUMPE		
6	3	314011		WASCHPUMPLAGER FUER GLAESERSPUELER		
6	4	315028		FLANSCH		
6	5	456084		TORISCHE DICHTUNG		
6	6	141012		MECHANISCHE DICHTUNG FUER WASCHPUMPE DER GLAESERSPUELER		
6	7	141013		MECHANISCHE DICHTUNG FUER WASCHPUMPE DER GLAESERSPUELER		
6	8	124063		UMPENFLUEGEL 50HZ		
6	9	456083		TORISCHE DICHTUNG		
6	10	116035		PUMPENGEHAEUSE		