

Зип Общепит

vsezip.ru

ELETTROVAR

+7(812)987-08-81

**SPARE PARTS CATALOGUE
ERSATZTEILKATALOG
CATALOGUE PIECES DETACHEES
CATALOGO PARTI RICAMBIO
CATALOGO DE PIEZAS DE RECAMBIO
CATALOGO PEÇAS DE REPOSIÇÃO**

Fast 135

Fast 135D

Fast 135CT

Fast 135H

Fast 135HD

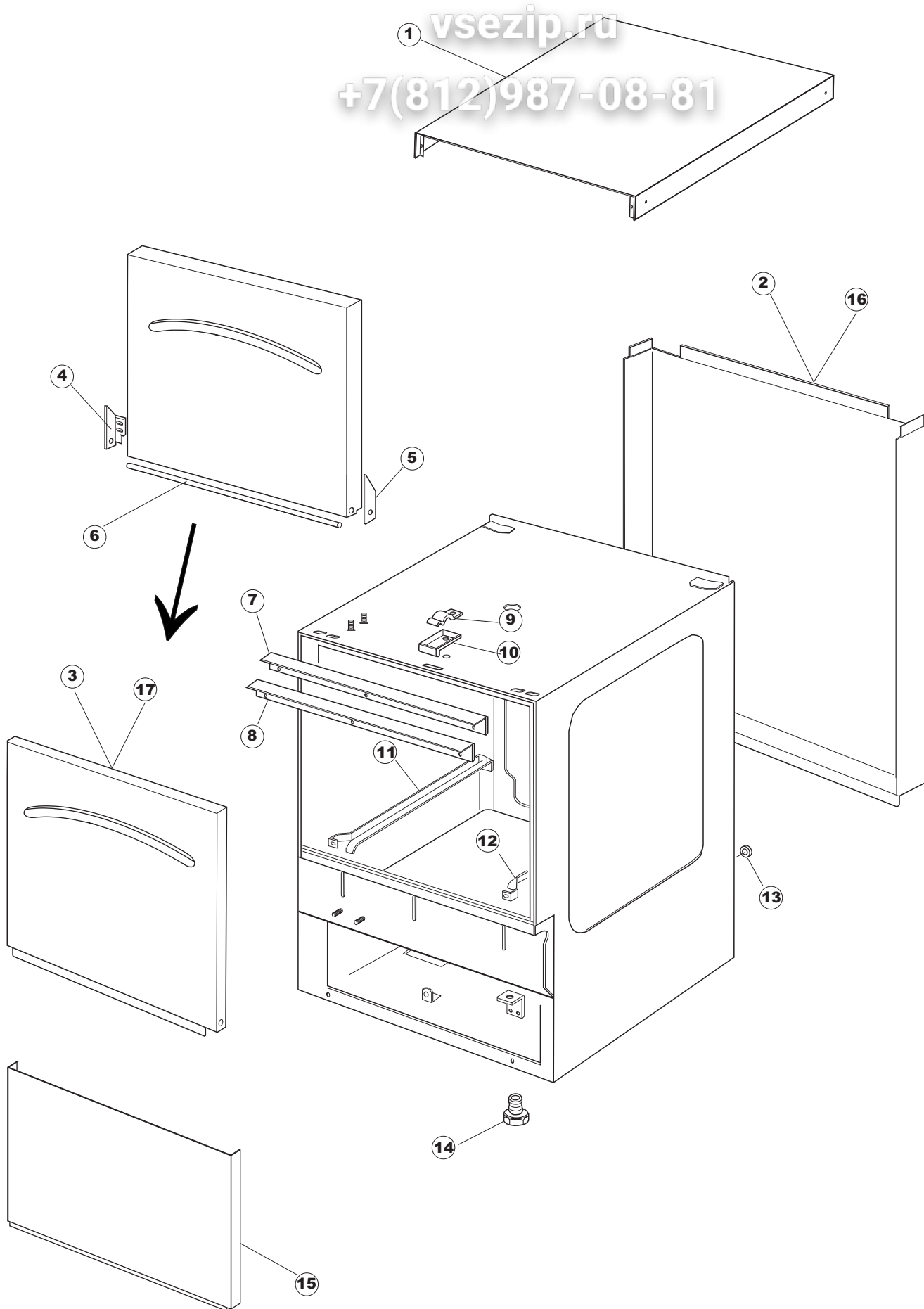
Fast 135HCT

22-03-2010

1 Зип-Общепит

vsezip.ru

+7(812)987-08-81

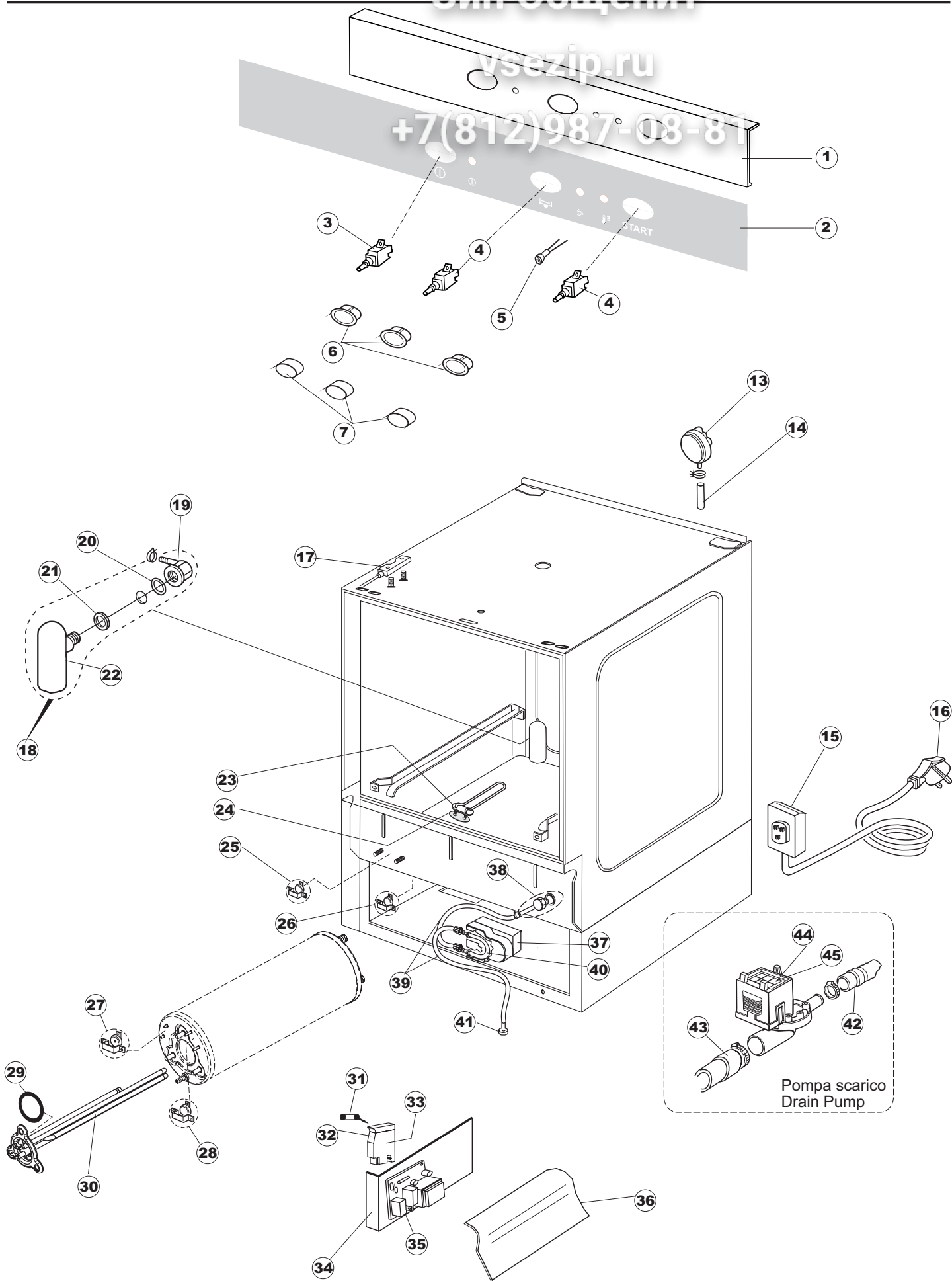


2

Zip Общепит

ysezip.ru

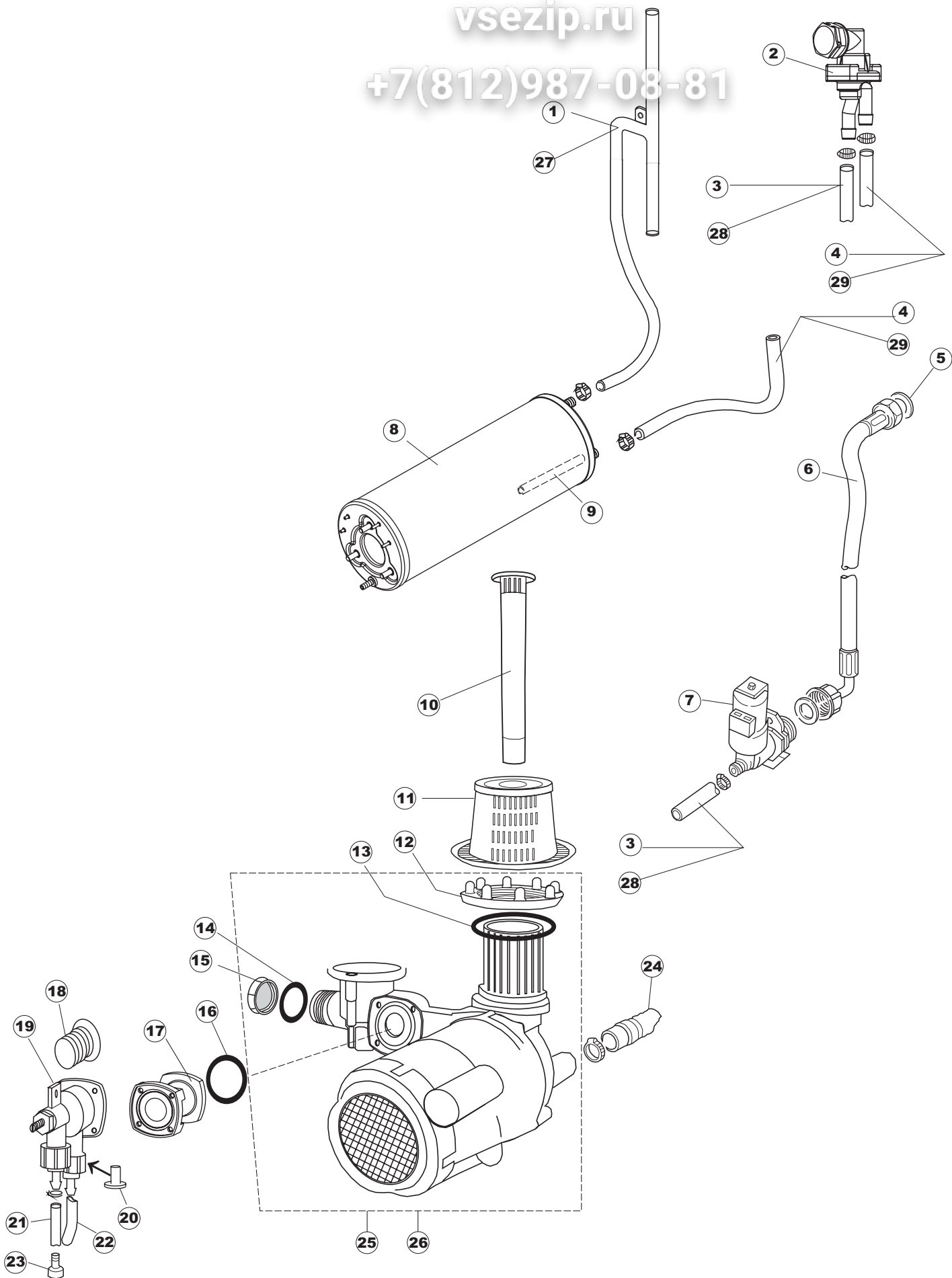
+7(812)987-08-81

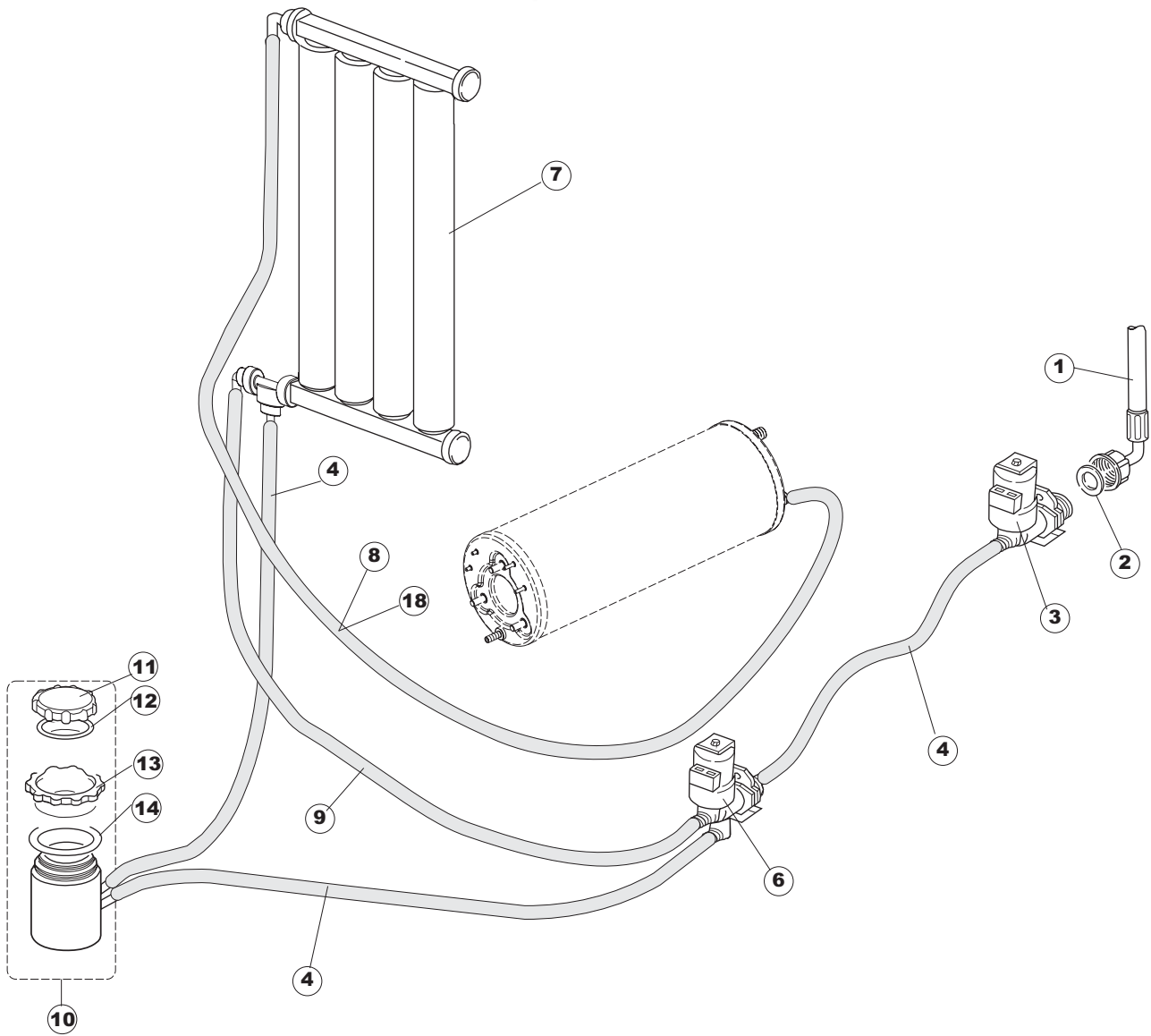


3 Zip Общепит

vsezip.ru

+7(812)987-08-81

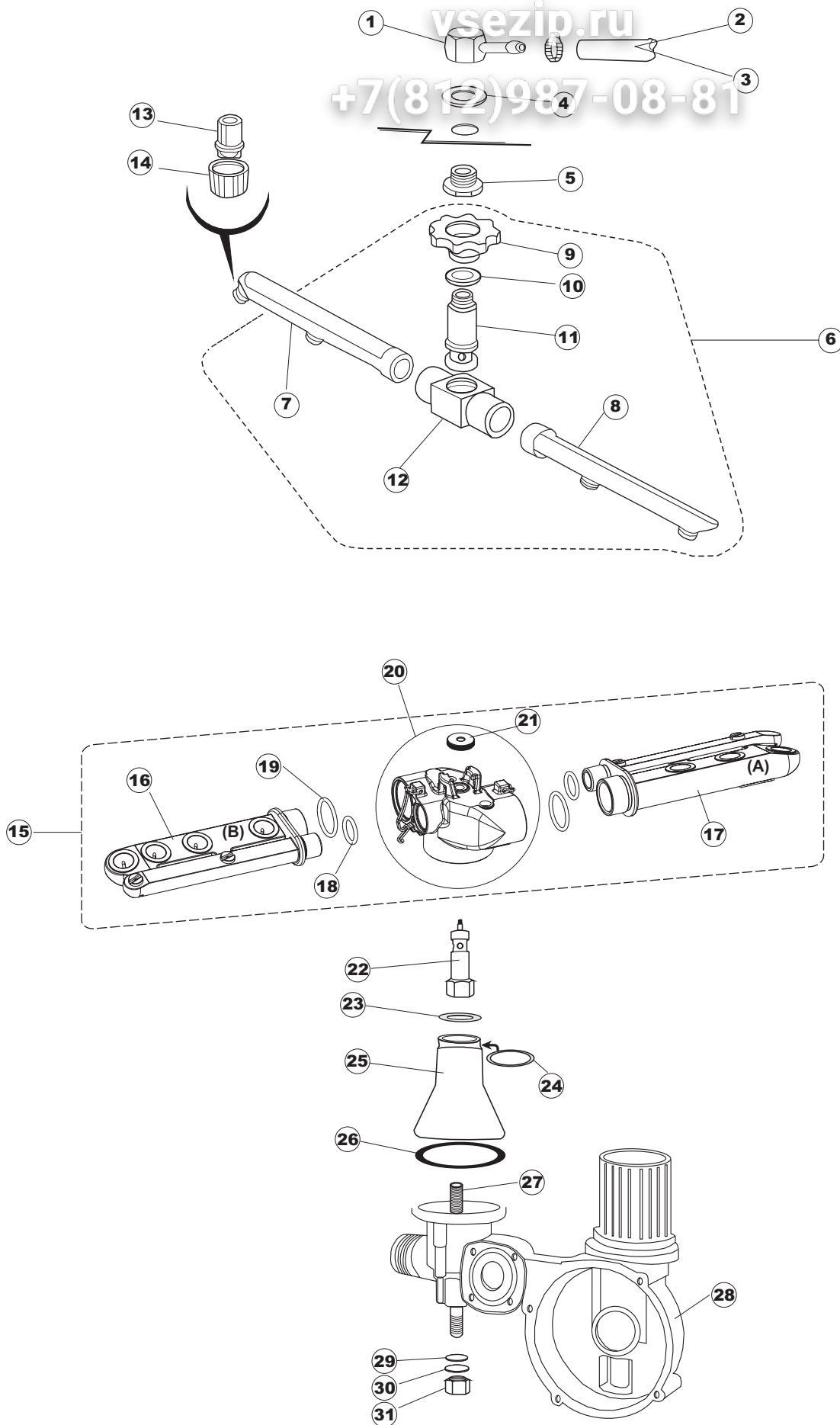


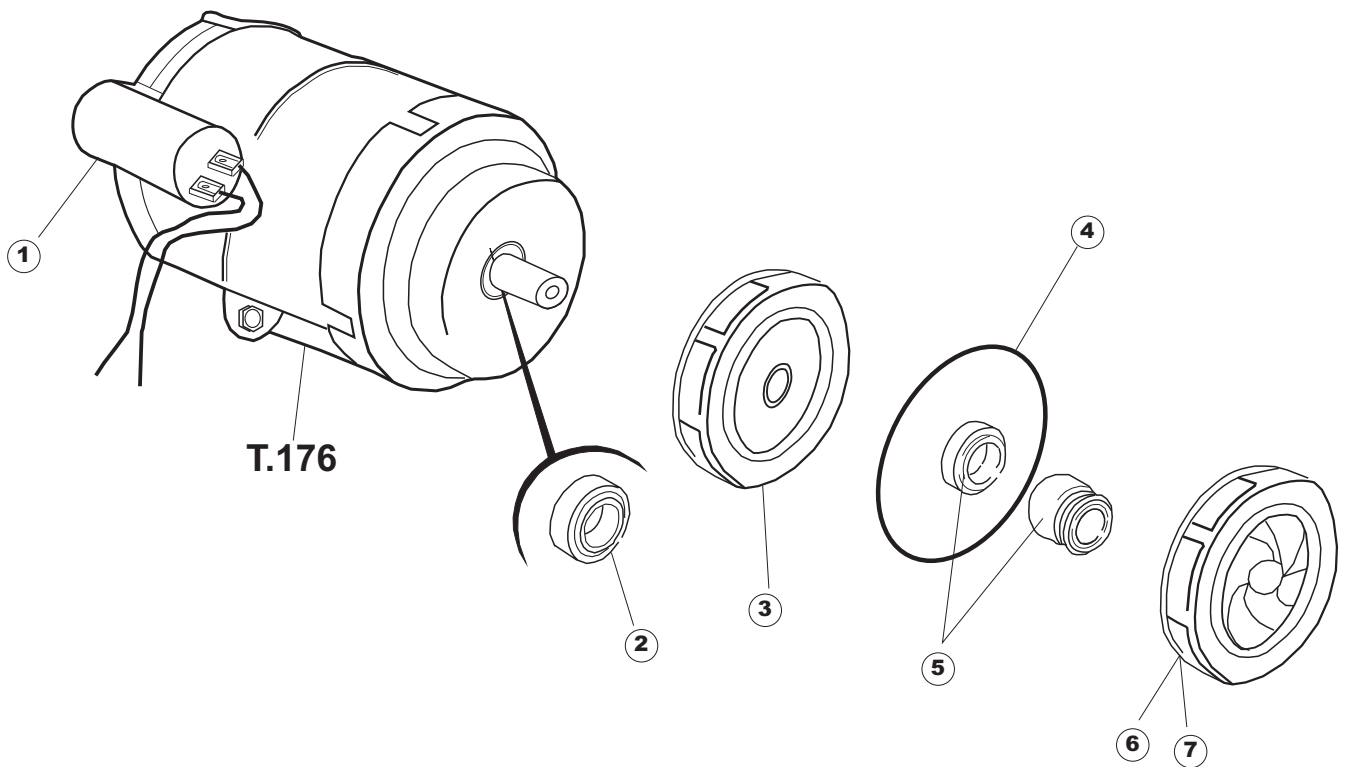


5 Zip Общепит

vsezip.ru

+7(812)987-08-81





Seite	Position	Code	Alter Code	Beschreibung	ME
1	1	004073		DECKEL - 353	NR
1	2	022093	REB022093	PLATTE, HINTEN CPL 35	NR
1	3	029636		TUER	NR
1	4	311009	REB311009	SCHARNIER, TÜR LINKS 35/40	NR
1	5	311008	REB311008	SCHARNIER, TÜR RECHTS 35/40	NR
1	6	304017	REB304017	STANGE, TÜRANGEL 35	NR
1	7	437057	REB437057	DICHTUNG, TÜR - 35	NR
1	8	033291	REB033291	WINKEL, FEST FÜR TÜRDICHTUNG 35	NR
1	9	449036	REB449036	FEDER, SCHLOSS 11	NR
1	10	329012	REB329012	KEIL, TÜRSCHLOSS grossdimens. 11	NR
1	11	015037	REB015037	FÜHRUNG, KORB LINKS 353/35	NR
1	12	015036	REB015036	FÜHRUNG, KORB RECHTS 353/35	NR
1	13	459006	REB459006	KABELDURCHGANG, DI9/De16 22	NR
1	14	461010	REB461010	STÜTZFUSS, SECHSK. S621-	NR
1	15	012172	REB012172	FRONTTEIL, AUSS.353/35/E35 ANONYM	NR
1	16	022136		PLATTE, HINTEN E35 HOCH GEBOG.	NR
1	17	029638		TUER	NR
2	1	025988		BEDIENUNGSBLENDE 3X	NR
2	3	208010	REB208010	ABLENKER, DOPPELT - 35/40/50	NR
2	4	226071	REB226071	DRUCKT. MIT DOPPELKONTAKT 35/40/50	NR
2	5	216025	REB216025	KONTROLL-LAMPE, REIHE 24.5.0.00.04.78	NR
2	6	226121		ELLIPTISCHE, DRUCKTASTENGEHÄUSE (111362)	NR
2	7	227067		TASTE, ELLIPT. BLAU	NR
2	13	224004	REB224004	DRUCKSCHALTER - 35/17	NR
2	14	143013	REB143013	ROHR, PVC GRÜN 4X7	MT
2	15	459018		KABELKLIPPS, ELEKTRO-TERMINAL KADO	NR
2	16	299040	REB299040	STECKER, SCHUKO 90° VERKAB. l=2.5mt	NR
2	17	211002	REB211002	KONTAKT, MAGNET.+KABEL 302N.0cm25	NR
2	18	984005	REB984005	GRUPPO CAMPANA PRESSOST.35/40	NR
2	19	468029	REB468029	VERBINDUNGSST., DRUCKSCHALTERGLOCKE	NR
2	20	456020	REB456020	O-Ring 3050 R495	NR
2	21	437019	REB437019	DICHTUNG, GLOCKE DRUCKSCH. V.M.	NR
2	22	107005	REB107005	GLOCKE, DRUCKSCHALT. EB 35/40	NR
2	23	230098	REB230098	WIDERSTAND, TANK 600W/230V	NR
2	24	437086	REB437086	DICHTUNG, TANKWIDERSTAND	NR
2	25	236035	REB236035	THERM.,KONT. TANK/L.60ø+/-3ø(2611573)	NR
2	26	236047	REB236047	THERM.,KONT. TANK/S.95ø+/-3ø	NR
2	27	236039	REB236039	THERM.,KONT. BOILER/S-110ø+/-5ø	NR
2	28	236048	REB236048	THERM.,KONT. BOILER/L.80ø+/-3ø(2611354)	NR
2	29	456075		TORISCHE DICHTUNG 37,47X5,33 NBR	NR
2	30	230113		HEIZUNG 2600W/230V FL.PICCOLA P/BULBO	NR
2	31	228010		SICHERUNG	NR
2	32	210010		SICHERUNGSHALTER	NR
2	33	210011		PLAETTCHEN	NR
2	34	035045		BÜGEL, EL.KOMP. E.35/40	NR
2	35	215029		KARTE	NR
2	36	214077		EL.SCHUTZ,TRANSP. 44	NR
2	37	209029		DOSAT.PERIST.DETERGENTE P/REGOLABILE	NR
2	38	468151	DZR150NT	VERBINDUNGSST., SEIFENEINTRITT CPL NM * GESCHW.	NR
2	39	143194	REB143194	ROHR 4x6 CRISTAL, DURCHS.	MT
2	40	143258		FLASCHEN 6X10	NR

2	41	121143		SIEB FUER SPUELMITTELPUMPE	NR
2	42	143137	REB143137	ABLASSROHR D18 GEBÜG. ENDE	NR
2	43	127054	REB127054	MUFFE, ABLASSPUMPE E35/40	NR
2	44	130123	REB130123	ABLASSPUMPE (450/D18/VICT.12/32)	NR
2	45	450002		MOTOR 220v/60Hz (63AB914)	NR
3	1	143238		TUBO CONDOTTA BOILER	NR
3	2	144010	REB144010	RÜCKSCHLAGVORR.(CB) MIT ENTLÜFTUNG	NR
3	3	143243		LEITUNG, -)DVGW	NR
3	4	143244		LEITUNG, DVGW-)BOILER	NR
3	5	437041	REB437041	DICHTUNG 3/4 GASVERSORG.	NR
3	6	143170	REB143170	ROHR, EINLASS 60.10.02.15 DVGW	NR
3	7	240011	REB240011	ZUFLUSSVENTIL 1-WEG	NR
3	8	104056		WARMWASSERBEREITER	NR
3	9	143228		ROHR, BOILERWASSEREINLASS 8X9XL250	NR
3	10	142051	REB142051	ÜBERLAUF E.35/40	NR
3	11	121100	REB121100	FILTER, ABSAUG. FÜR PUMPE E.35/40	NR
3	12	429065	REB429065	GEWINDERING, ABLAUF E.35/40	NR
3	13	437079	REB437079	DICHTUNG, UNT.GEHAUSE E35/40	NR
3	14	437082	REB437082	DICHTUNG, VERSCHLUSSPFROPF. E35	NR
3	15	480054	REB480054	PFROPFEN, SPÜLVerschLUSS - OBEN - E35	NR
3	16	437078	REB437078	DICHTUNG, DOSIERER E35/.OB.NACHSPÜLEN	NR
3	17	466005		VERLANGERUNG, HYDR. DOSIERER	NR
3	18	199012	REB199012	BLASEBLAG, HYDR.DOSIERER	NR
3	19	987023	REB987023	GR. DOS.IDRAULICO	NR
3	20	144026		VENTIL	NR
3	21	143013	REB143013	ROHR, PVC GRÜN 4X7	MT
3	22	143005	SPG10	ROHR, DRUCKSCHALTER TP 5x11 (CASER/15/NL C4N)	MT
3	23	121017		FILTER, ABSAUG. KLARSPÜLER	NR
3	24	143120	REB143120	ABLASSROHR, M11.5 / D25	NR
3	25	999134	REB999134	GRUPPO CORPO LAVAGGIO+POMPA E35	NR
3	26	999136	REB999136	GRUPPO CORPO LAVAGGIO+POMPA E35 60HZ	NR
3	27	143239		LEITUNG, H-)UNT.COND.	NR
3	28	143236		LEITUNG, -)DVGW	NR
3	29	143237		LEITUNG, DVGW-)BOILER	NR
4	1	929169	RAT32	TUBO DI CARICO DEL TERMOPLASTICO	NR
4	2	437041	REB437041	DICHTUNG 3/4 GASVERSORG.	NR
4	3	240016	DEV3S16	ZUFLUSSVENTIL 1-WEG 3/4 230V DROSS.16L	NR
4	4	143241		LEITUNG, 2V-)ENTHARTER...	NR
4	6	999288		GRUPPO VALVOLA DEVIATR.CON RIDUTTORE	NR
4	7	117007		WASSERENTKAEKLER	NR
4	8	143237		LEITUNG, DVGW-)BOILER	NR
4	9	143244		LEITUNG, DVGW-)BOILER	NR
4	10	406998	REB406998	SALZBEHALTER NM	NR
4	11	480005	REB480005	PFROPFEN, SALZBEHALTER	NR
4	12	456052	REB456052	O-Ring 144	NR
4	13	429011	REB429011	GEWINDERING, SALZBEH.	NR
4	14	437034	REB437034	DICHTUNG, D68D81S3 GUMMI	NR
4	18	143248		LEITUNG, BOILER->ENTHARTER	NR
5	1	468165	REB468165	FITTING, KUNST. VERBINDUNGSST. 35/40/22	NR
5	2	143238		TUBO CONDOTTA BOILER	NR
5	3	143239		LEITUNG, H-)UNT.COND.	NR
5	4	437078	REB437078	DICHTUNG, DOSIERER E35/.OB.NACHSPÜLEN	NR
5	5	429050	REB429050	KLEMMRING FÜR FITTING 35	NR
5	6	993031	REB993031	GRUPPO RISC.SUP.4 SPRUZZI S621	NR
5	7	106035	REB106035	NACHSPÜLARM, LINKS GRAU S621	NR

5	8	106036	REB106036	NACHSPÜLARM, RECHTS GRAU S621	NR
5	9	429008	REB429008	GEWINDERING, FÜHRUNG UND REF. NACHSPÜLEN S621	NR
5	10	437008	REB437008	DICHTUNG, OB. NACHSPÜLEN	NR
5	11	325001	REB325001	ZAPFEN, NACHSPÜLKAMM 21/31	NR
5	12	129002	REB129002	GEHAUSE, NACHSPÜLKAMM, OBEN S621	NR
5	13	140007	REB140007	SPRITZ S621-3-31-	NR
5	14	429006	REB429006	GEWINDERING, NACHSPÜLEN S621-3-31-3	NR
5	15	990111		GRUPPO LAV.RISC.BRACC. PARALLELI E35	NR
5	16	106147		SPUEL/NACHSPUELARM E35 (5 DUESEN) PARALLEL- TYP B	NR
5	17	106146		SPUEL/MACHSPUELARM E35 (5 DUESEN) PARALLEL	NR
5	18	456070		OR D.I.15.54X2.62 ART.20886	NR
5	19	456071		OR D.I.24X2.5 ART.34916	NR
5	20	129067		CORPETTO COMPLETO X PETTINI PAR.D40.6	NR
5	21	454006		ZAPFEN	NR
5	22	325078		ACHSE SPUEL-/NACHSPUELARM E35/40	NR
5	23	199052	REB199052	DROSSELSCHEIBE, WASSER E35/40	NR
5	24	303018	REB303018	DICHTUNGS- UND GLEITRING CL.3	NR
5	25	115110	REB115110	ZENTR.LEITUNG - E.35/40 NM	NR
5	26	456061	REB456061	O-Ring 153	NR
5	27	478056	REB478056	HALTER, KAMMZAPFEN E.35/40	NR
5	28	111023	REB111023	UNT. EINHEIT E35/40	NR
5	29	456019	REB456019	O-Ring 2037	NR
5	30	456006	REB456006	O-Ring 3043	NR
5	31	417104	REB417104	SCHRAUBENMUTTER, MESSING E.35	NR
6	1	206010	REB206010	KONDENSATOR - 5 mF	NR
6	2	314009	REB314009	LAGER 608/ZZ T171.172	NR
6	3	315024		FLANSCH, E35/40 T176-177 W180/210	NR
6	4	456074		DICHTUNG O-RING FUER WASCHPUMPE FUER GLAESERSPUELER	NR
6	5	141007	REB141007	DICHTUNG, MECH.D.26x13x5,5 BR.	NR
6	6	124048	REB124048	LAUFRAD, PUMPE D66.5 E35 T176	NR