

Зип Общепит

vsezip.ru  
**ELETTPOBAP**  
+7(812)987-08-81

**SPARE PARTS CATALOGUE  
ERSATZTEILKATALOG  
CATALOGUE PIECES DETACHEES  
CATALOGO PARTI RICAMBIO  
CATALOGO DE PIEZAS DE RECAMBIO  
CATALOGO PEÇAS DE REPOSICAO**

Niagara 2154

02-05-2013

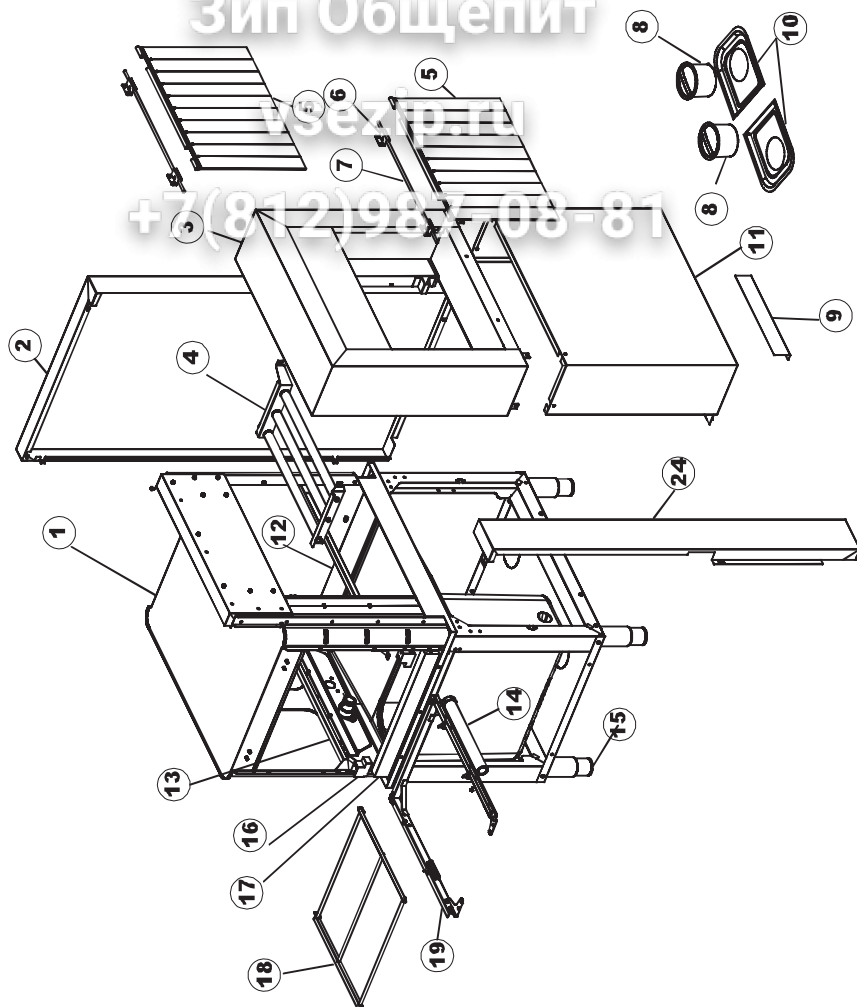


Зип Общежит

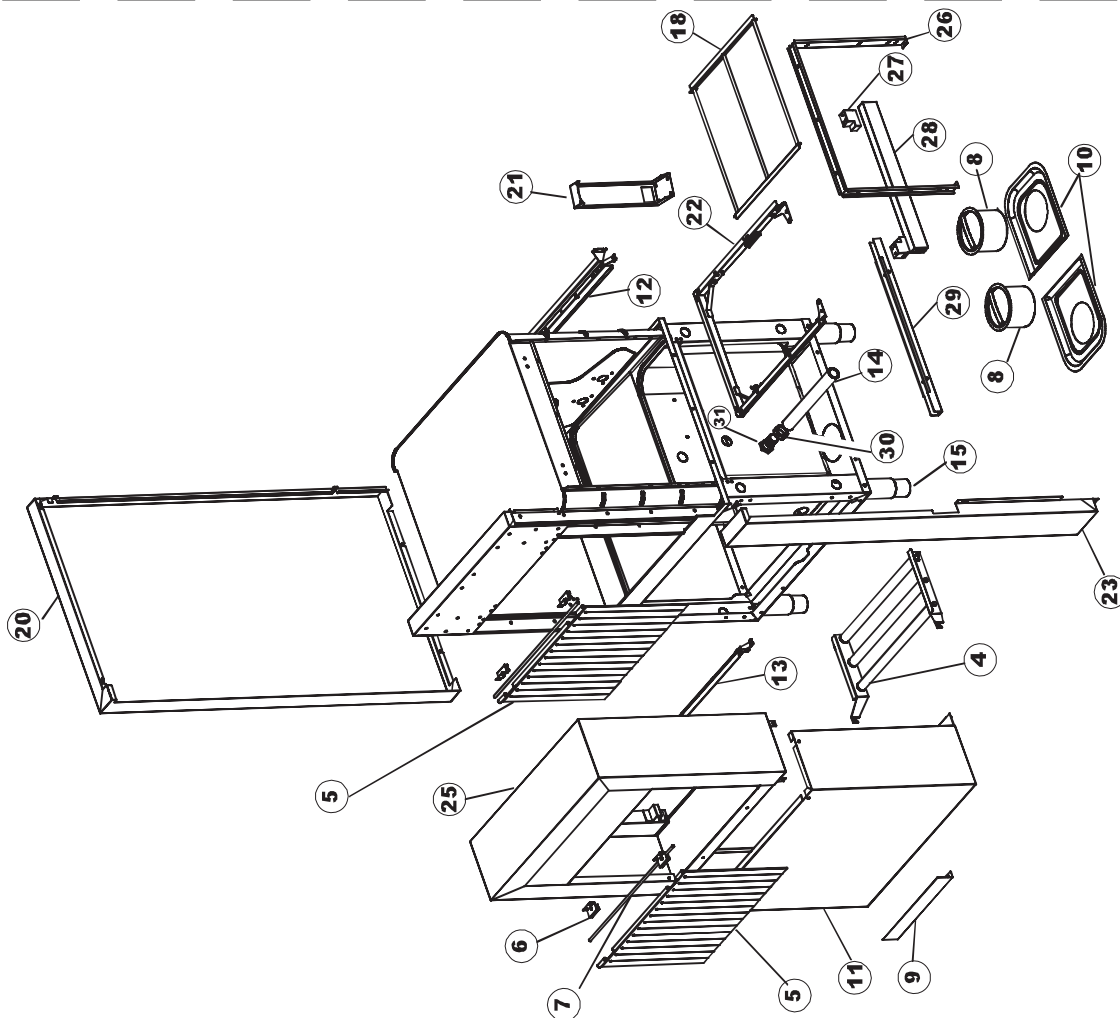
Все.ру

+7(812)987-08-81

RIGHT



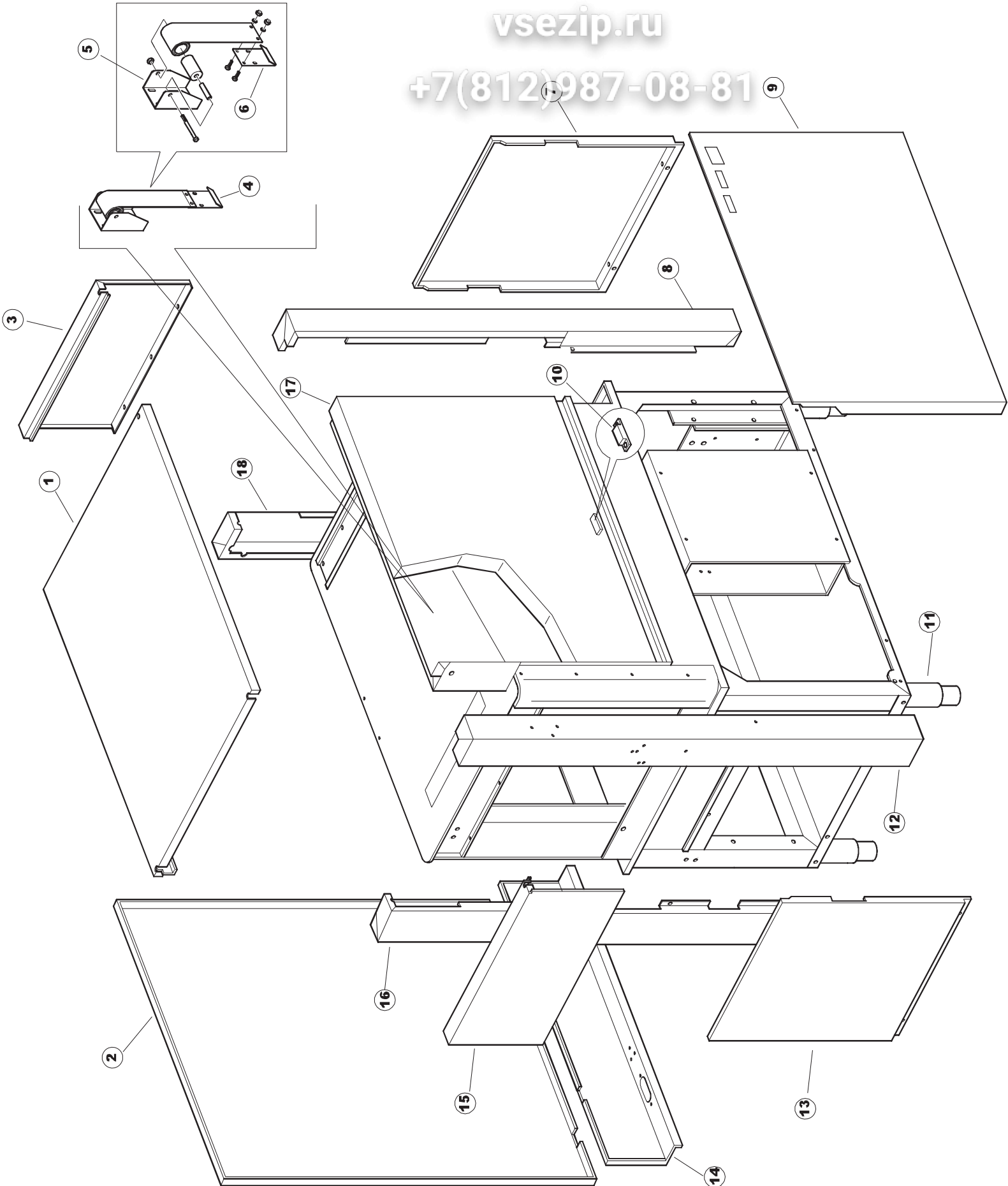
LEFT



Зип Общепит

vsezip.ru

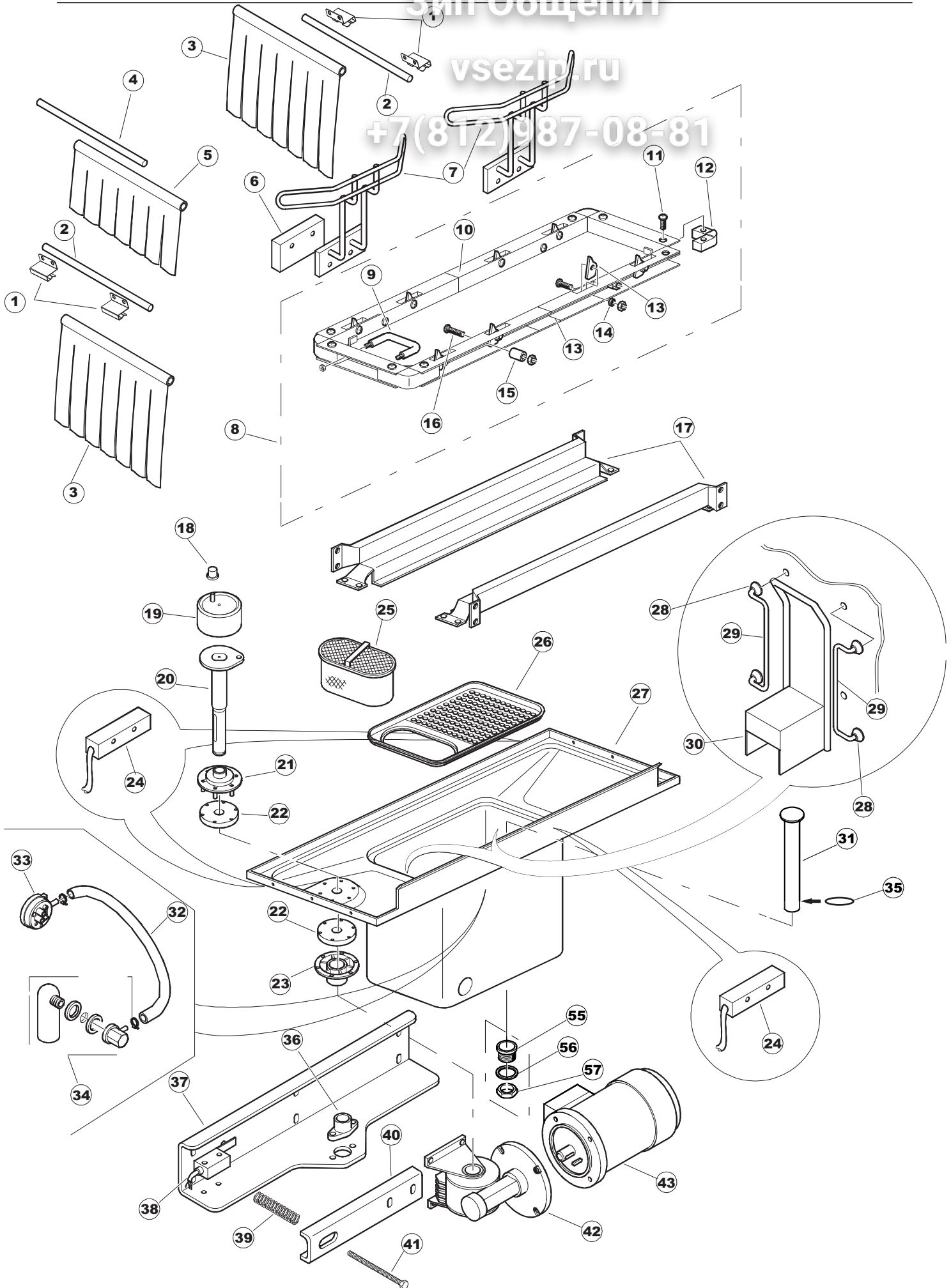
+7(812)987-08-81



Зип Общепит

vsezip.ru

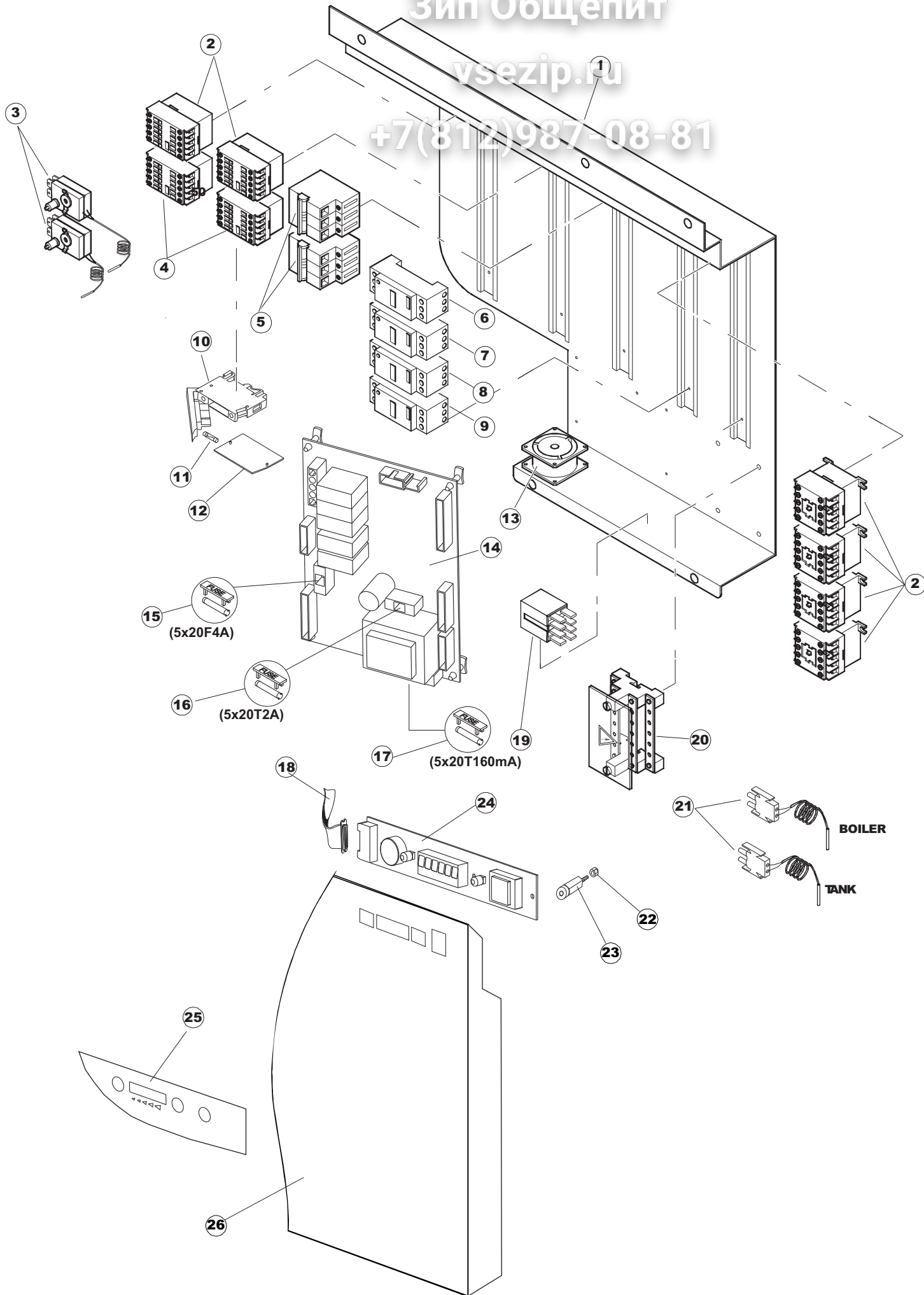
+7(812)987-08-81



Зип Общепит

ysezip.ru

+7(812)987-08-81

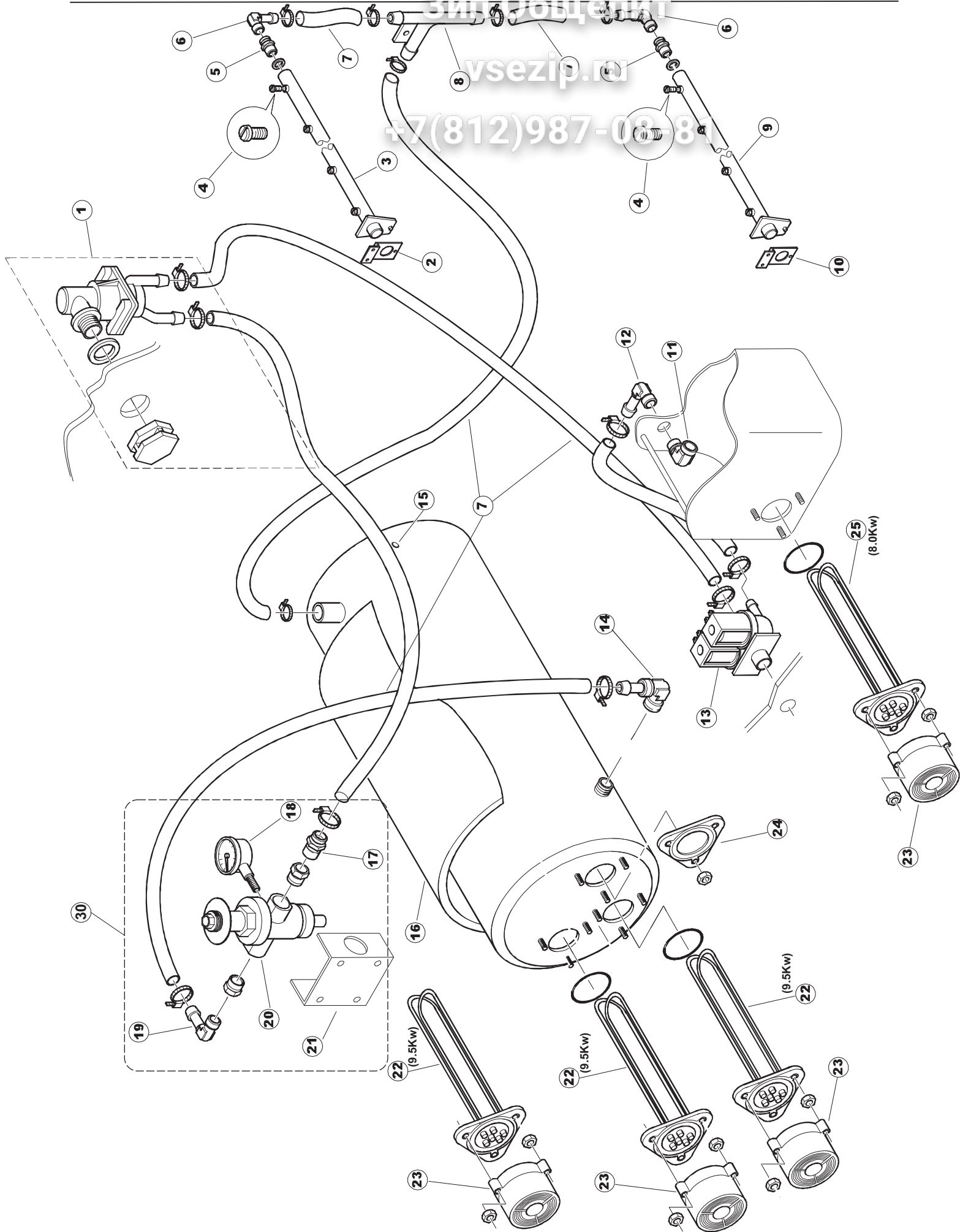




Зип-Общедит

vsezip.ru

+7(812)987-08-84

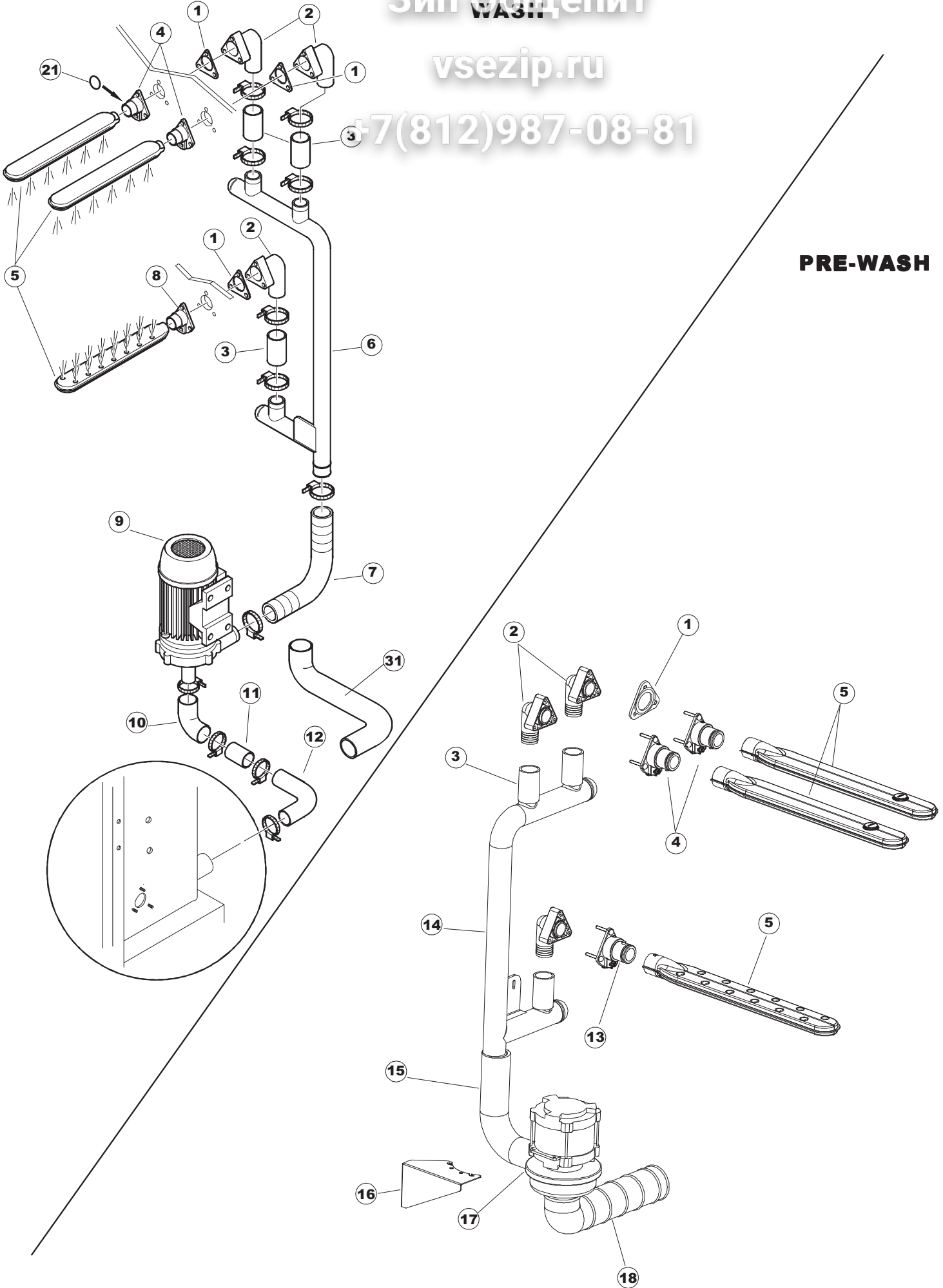


Зип Общепит

WASH

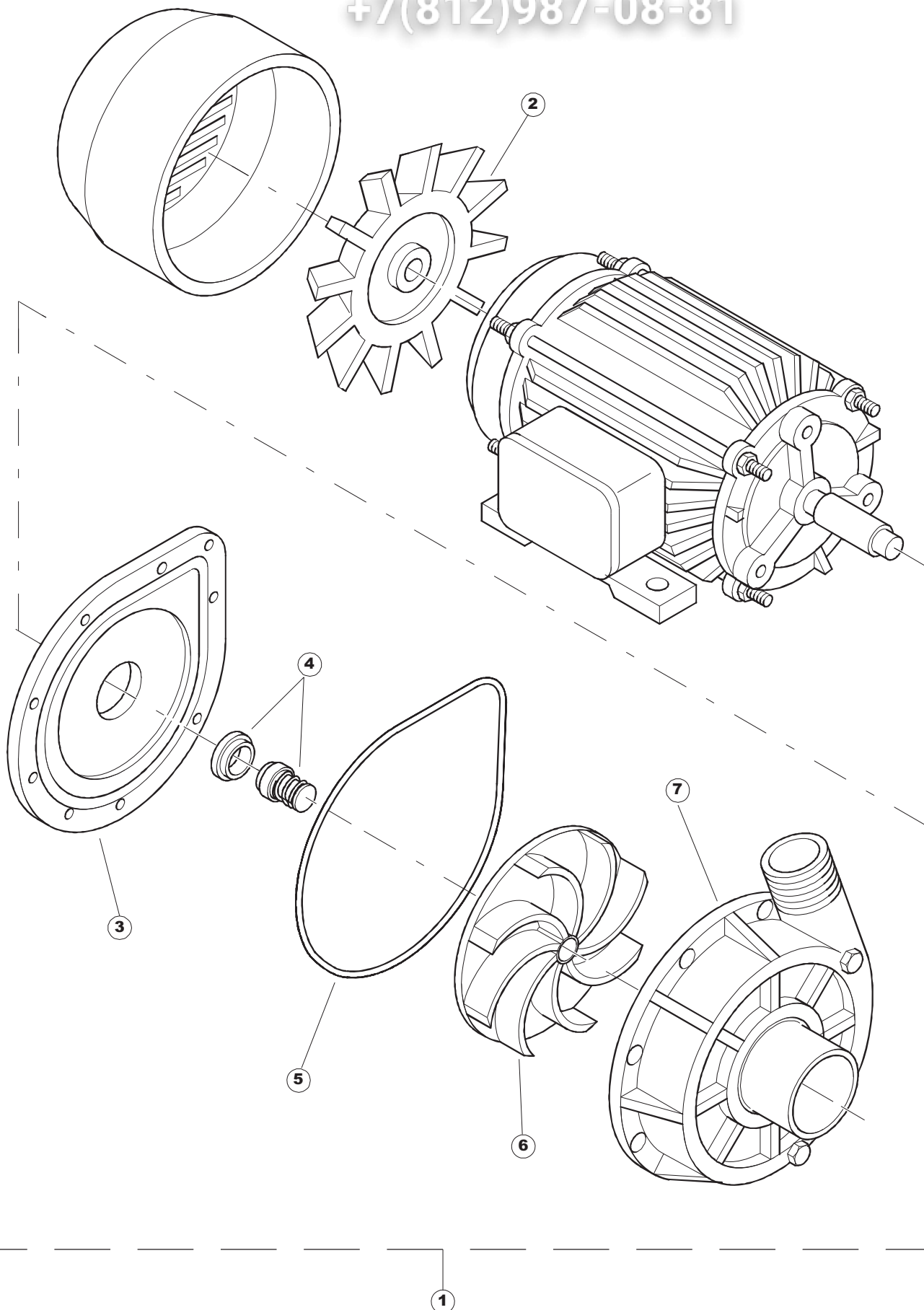
vsezip.ru

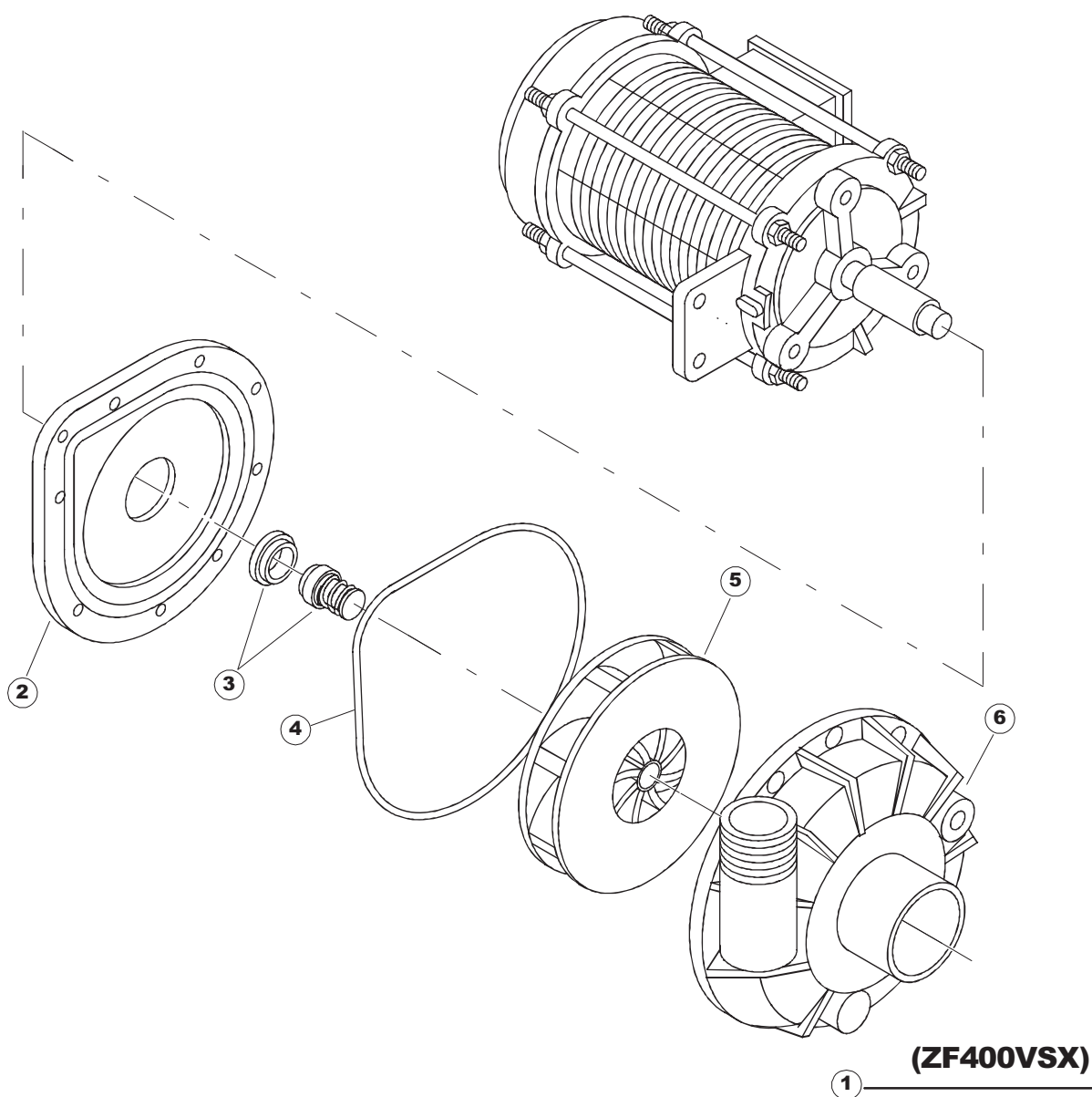
+7(812)987-08-81



**PRE-WASH**







| Seite | Position | Code      | Alter Code | Beschreibung                                 |  |  |
|-------|----------|-----------|------------|--|--|--|
| 1     | 1        | 77534     |            | SPORTELLO PRELAVAGGIO COMPLETO               |  |  |
| 1     | 2        | 77560     |            | FEDER KIT                                    |  |  |
| 1     | 3        | 75225     |            | BOX STÜTZFEDERN TÜP                          |  |  |
| 1     | 4        | 75226     |            | FEDER-HAKEN                                  |  |  |
| 1     | 5        | 77539     |            | RUECKWANDVERKLEIDUNG                         |  |  |
| 1     | 6        | 77541     |            | SUPPORT-CENTER RÜCKSEITE                     |  |  |
| 1     | 7        | 77542     |            | OBERPANEEL                                   |  |  |
| 1     | 8        | 75327     |            | AUSSENENLINKKANAL MIT ECK-DICHTIGKEIT        |  |  |
| 1     | 9        | 75121     |            | STAB, STÜTZE FÜR VORHANG                     |  |  |
| 1     | 10       | 75120     |            | VORHANG, EINTRITT/AUSTRITT                   |  |  |
| 1     | 11       | 75586     |            | BEFESTIGUNGSWINKEL FUER VORHANG - FERTIGTEIL |  |  |
| 1     | 12       | 75328     |            | AUSSENENLINKKANAL MIT ECK-DICHTIGKEIT        |  |  |
| 1     | 13       | 75308     |            | INNEREUNTERE VORDERPLATTE PG-FERTIGTEIL      |  |  |
| 1     | 14       | 75307     |            | AEUSSERE VORDERPLATTE UNTEN PG FERTIFTEIL    |  |  |
| 1     | 15       | 77526     |            | HOSE   |  |  |
| 1     | 16       | 75647     |            | NICHT IN DER PREIS LISTE                     |  |  |
| 1     | 17       | 75064     |            | SICHEREITSHAKEN                              |  |  |
| 1     | 18       | 77531     |            | GUIDA CESTELLO PRELAVAGGIO PG FINITA         |  |  |
| 1     | 19       | 77543     |            | PANEEL                                       |  |  |
| 1     | 20       | 926049    | DEP45      | DRUCKSCHALTER 761999 180-70                  |  |  |
| 1     | 21       | 143005    | SPG10      | SCHLAUCH TP 5X11 (CASER/15/NL C4N)           |  |  |
| 1     | 22       | 984005    | REB984005  | GRUPPO CAMPANA PRESSOST.35/40                |  |  |
| 1     | 23       | 73100     |            | FUESS  |  |  |
| 1     | 24       | 77567     |            | MONTANTE CENTRALE COMPLETO                   |  |  |
| 1     | 25       | 77527     |            | COLLEG. INFERIORE PRELAVAGGIO PG. FINITO     |  |  |
| 1     | 26       | 70159     |            | CESTELLO VASCA (PLASTICA)                    |  |  |
| 1     | 27       | 77846     |            | ÜBERLAUF                                     |  |  |
| 1     | 28       | 77546     |            | ABSAUG SIEB DER PUMPE                        |  |  |
| 1     | 29       | CGR4131NT |            | O-RING 4131 SCHWARZE SCHRAUBE SH.70          |  |  |
| 1     | 30       | 77842     |            | FILTRO PRELAVAGGIO TRAINO CPL (PLASTICA)     |  |  |
| 1     | 31       | 80871     |            | TUERKONTAKTSCHALTER                          |  |  |
| 1     | 32       | 77544     |            | ROHRE  |  |  |
| 1     | 33       | 77524     |            | NUT  |  |  |
| 1     | 34       | 77525     |            | GEBOEGENS                                    |  |  |
| 1     | 35       | 75105     |            | BEF. WINKEL                                  |  |  |
| 1     | 36       | 77528     |            | PARETE DIVISORIA PG.FINITO                   |  |  |
| 1     | 37       | 77830     |            | CARRELLO TRAINO PRELAVAGGIO COMPLETO         |  |  |
| 1     | 38       | 77529     |            | STAFFA COLLEGAMENTO MODULI PG.FINITO         |  |  |
| 1     | 55       | 75871     |            | ABLAUFGARNITUR                               |  |  |
| 1     | 56       | 75873     |            | DICHTUNG                                     |  |  |
| 1     | 57       | 75872     |            | KUNSTSTOFFMUTTER                             |  |  |
| 2     | 1        | 77701     |            | TELAIO PREL-ANGOLO DX                        |  |  |
| 2     | 2        | 77793     |            | MONTANTE ANTERIORE DX COMPLETO               |  |  |
| 2     | 3        | 77761     |            | CAPPETTA PRELAVAGGIO ANGOLO COMPLETA         |  |  |
| 2     | 4        | 77794     |            | WAGEN  |  |  |
| 2     | 5        | 77120     |            | VORHANG EINLAUF/AUSLAUF KORBTR.              |  |  |
| 2     | 6        | 75380     |            | STEIGBUEGEL                                  |  |  |
| 2     | 7        | 77121     |            | LAGER FUER VORHAN                            |  |  |
| 2     | 8        | 70159     |            | CESTELLO VASCA (PLASTICA)                    |  |  |
| 2     | 9        | 77136     |            | STAFFA SOTTOPIANO PG.F                       |  |  |
| 2     | 10       | 77842     |            | FILTRO PRELAVAGGIO TRAINO CPL (PLASTICA)     |  |  |
| 2     | 11       | 77774     |            | PANNELLO ANTERIORE COMPLETO                  |  |  |

|   |    |        |           |   |  |  |
|---|----|--------|-----------|---|--|--|
| 2 | 12 | 77782  |           | KORBBAHN - RECHTS                               |  |  |
| 2 | 13 | 77783  |           | KORBBAHN - LINKS                                |  |  |
| 2 | 14 | 77526  |           | HOSE  |  |  |
| 2 | 15 | 73100  |           | FUESS   |  |  |
| 2 | 16 | 75477  |           | SOSTEGNO GUIDE (PLASTICA)                       |  |  |
| 2 | 19 | 77795  |           | VORSCHUB-WAGEN                                  |  |  |
| 2 | 20 | 77790  |           | NICHT IN DER PREIS LISTE                        |  |  |
| 2 | 21 | 77710  |           | SUPPORTO POMPA PG.F                             |  |  |
| 2 | 22 | 77796  |           | VORSCHUB-WAGEN                                  |  |  |
| 2 | 23 | 77779  |           | MONTANTE CENTRALE ANTERIORE COMPLETO            |  |  |
| 2 | 24 | 77792  |           | MONTANTE ANTERIORE SX COMPLETO                  |  |  |
| 2 | 25 | 77761  |           | CAPPETTA PRELAVAGGIO ANGOLO COMPLETA            |  |  |
| 2 | 26 | 77529  |           | STAFFA COLLEGAMENTO MODULI PG.FINITO            |  |  |
| 2 | 27 | 75477  |           | SOSTEGNO GUIDE (PLASTICA)                       |  |  |
| 2 | 28 | 77528  |           | PARETE DIVISORIA PG.FINITO                      |  |  |
| 2 | 29 | 77527  |           | COLLEG. INFERIORE PRELAVAGGIO PG. FINITO        |  |  |
| 2 | 30 | 77524  |           | NUT   |  |  |
| 2 | 31 | 77525  |           | GEBOEGENS                                       |  |  |
| 3 | 1  | 75050  |           | PLATTE, OB. AUSS. FÜR KORBTR.PG MASCHINENFERTIG |  |  |
| 3 | 2  | 75244  |           | RUECKWAND                                       |  |  |
| 3 | 3  | 75035  |           | PANEL OBEREN AUßEN                              |  |  |
| 3 | 4  | 75271  |           | KIT TÜRFEDER GOLD80/RIVER150                    |  |  |
| 3 | 5  | 75225  |           | BOX STÜTZFEDERN TÜR                             |  |  |
| 3 | 6  | 75226  |           | FEDER-HAKEN                                     |  |  |
| 3 | 7  | 75053  |           | SEITENPANEEL                                    |  |  |
| 3 | 8  | 75039  |           | CORNER VERKLEIDUNG RECHTS VORNE                 |  |  |
| 3 | 9  | 75654  |           | FRONTPANEEL                                     |  |  |
| 3 | 10 | 926014 | CWM8      | MAGNET 8x16x40 + CUST.xDEM201                   |  |  |
| 3 | 11 | 73100  |           | FUESS   |  |  |
| 3 | 12 | 75038  |           | RUECKWAND                                       |  |  |
| 3 | 13 | 75053  |           | SEITENPANEEL                                    |  |  |
| 3 | 14 | 75043  |           | NICHT IN DER PREIS LISTE                        |  |  |
| 3 | 15 | 75035  |           | PANEL OBEREN AUßEN                              |  |  |
| 3 | 16 | 75041  |           | RUECKWAND                                       |  |  |
| 3 | 17 | 75082  |           | KOMPLETTE TUER                                  |  |  |
| 3 | 18 | 75040  |           | PANEL HINTEN RECHTS WINKEL                      |  |  |
| 4 | 1  | 75586  |           | BEFESTIGUNGSWINKEL FUER VORHANG - FERTIGTEIL    |  |  |
| 4 | 2  | 75121  |           | STAB, STÜTZE FÜR VORHANG                        |  |  |
| 4 | 3  | 75120  |           | VORHANG, EINTRITT/AUSTRITT                      |  |  |
| 4 | 4  | 75124  |           | STAB, STÜTZE FÜR MITTL.VORHANG                  |  |  |
| 4 | 5  | 75123  |           | ZWISCHENVORHANG                                 |  |  |
| 4 | 6  | 927088 | CWM7      | MAGNETE PER MICROINTERRUTTORE                   |  |  |
| 4 | 7  | 75095  |           | HEBEL FÜR SPARREGLER/AUTOTIMER KORBTR.          |  |  |
| 4 | 8  | 75869  |           | CARRELLO TRAINO COMPLETO                        |  |  |
| 4 | 9  | 75073  |           | GRIFF, KORBTRANSPORTM.VERBIND.                  |  |  |
| 4 | 10 | 75870  |           | TELAIO CARRELLO TRAINO PG FINITO                |  |  |
| 4 | 11 | 486169 | REB486169 | SCHRAUBE, INOX 4MAX10/4 TBCR-SP                 |  |  |
| 4 | 12 | 75075  |           | KUFEN FÜR KORBTR.                               |  |  |
| 4 | 13 | 75071  |           | ABLAUFVERSCHLUSS                                |  |  |
| 4 | 14 | 75077  |           | BUCHSE, ABLAUFVERSCHLUSS                        |  |  |
| 4 | 15 | 75076  |           | PUFFER, HALTEVORRICHTUNG FÜR KORBTRANSPORTAUT.  |  |  |
| 4 | 16 | 75310  |           | SCHRAUBE  |  |  |
| 4 | 17 | 75024  |           | KOMPLETTE FUEHRUNGSSCHIENE FUER KORB-TRANSPORT  |  |  |
| 4 | 18 | 75058  |           | ROLLE FÜR KORBTR.                               |  |  |
| 4 | 19 | K75649 |           | KIT   |  |  |

|   |    |           |           |   |  |  |
|---|----|-----------|-----------|---|--|--|
| 4 | 20 | 75235     |           | ANTRIEBSWELLE KOMPL.                    |  |  |
| 4 | 21 | K75141    |           | ABSCHLEPPEN OBERE BUCHSE                |  |  |
| 4 | 22 | 75168     |           | DICHTUNG, FLANSCH, ANTRIEBSWELLE        |  |  |
| 4 | 23 | K75057    |           | BUCHSE UNTEREN TRAKTION                 |  |  |
| 4 | 24 | 80871     |           | TUERKONTAKTSCHALTER                     |  |  |
| 4 | 25 | 75427     |           | TANKFILTER                              |  |  |
| 4 | 26 | 75412     |           | TANKFILTER                              |  |  |
| 4 | 28 | 472061    |           | UNTERLECSCHLEIBEFÜR KOREFÜHRUNG KL.3    |  |  |
| 4 | 29 | 42092     | C.42092   | FÜHRUNG, ABSAUG.FILTER U70              |  |  |
| 4 | 30 | 75661     |           | FILTER                                  |  |  |
| 4 | 31 | 75866     |           | TROPPOPIENO TRAINO CHIUSO (PLASTICA)    |  |  |
| 4 | 32 | 143005    | SPG10     | SCHLAUCH TP 5X11 (CASER/15/NL C4N)      |  |  |
| 4 | 33 | 926049    | DEP45     | DRUCKSCHALTER 761999 180-70             |  |  |
| 4 | 34 | 984005    | REB984005 | GRUPPO CAMPANA PRESSOST.35/40           |  |  |
| 4 | 35 | CGR4131NT |           | O-RING 4131 SCHWARZE SCHRAUBE SH.70     |  |  |
| 4 | 36 | 75142     |           | BUCHSE, UNTEN KORBTR.                   |  |  |
| 4 | 37 | 75217     |           | MOTORHALTERUNG                          |  |  |
| 4 | 38 | 927246    | DEM11NT   | MICROINTERRUPTORE MS30+CALOTTA VFC03    |  |  |
| 4 | 39 | CMT13     |           | DRUCKFEDER D 20 L 100 DRAHT 2           |  |  |
| 4 | 40 | 75218     |           | TRAGBUEGEL                              |  |  |
| 4 | 41 | 60354     |           | JUSTIERSCHRAUBE FÜR KOPPLUNG ALFA       |  |  |
| 4 | 42 | 927103    | DPR14     | RIDUTTORE MVF-49A 1/45 270              |  |  |
| 4 | 43 | 927105    | DPM1205   | MOTORE 180W MEC71 B5 6-8POLI 400V 270   |  |  |
| 4 | 55 | 75871     |           | ABLAUFGARNITUR                          |  |  |
| 4 | 56 | 75873     |           | DICHTUNG                                |  |  |
| 4 | 57 | 75872     |           | KUNSTSTOFFMUTTER                        |  |  |
| 5 | 1  | 75182     |           | PANNELLO QUADRO ELETTRICO COMPLETO      |  |  |
| 5 | 2  | 73350     |           | KONTAKT-GEGER 230-50/60HZ               |  |  |
| 5 | 3  | 927057    |           | TERMOSTATO 3 CONTATTI 90/110°C TYPE LS1 |  |  |
| 5 | 4  | 73351     |           | KONTAKT-GEGER 230-50/60HZ               |  |  |
| 5 | 5  | 927038    | DEP2F     | PORTAFUSIBILE TRIPOLARE GK1-DF          |  |  |
| 5 | 6  | DEI35N    |           | AUT. SCHALTER                           |  |  |
| 5 | 7  | DEI37N    |           | AUT. SCHALTER                           |  |  |
| 5 | 8  | DEI40N    |           | AUT. SCHALTER                           |  |  |
| 5 | 9  | DEI40N    |           | AUT. SCHALTER                           |  |  |
| 5 | 10 | H.228048  |           | * SICHERUNGSTRAGER-VERSCHLUSS           |  |  |
| 5 | 11 | 228004    |           | SICHERUNG, 5X20 4A FAST                 |  |  |
| 5 | 12 | H.228047  |           | *SICHERUNGSTRAGER                       |  |  |
| 5 | 13 | 77044     |           | VENTILATORE QUADRO 80X25 (230V-50/60HZ) |  |  |
| 5 | 14 | 215032-1  |           | KARTE                                   |  |  |
| 5 | 15 | 228004    |           | SICHERUNG, 5X20 4A FAST                 |  |  |
| 5 | 16 | 228011    |           | SICHERUNG 5X20 TA2                      |  |  |
| 5 | 17 | 228012    |           | SICHERUNG                               |  |  |
| 5 | 18 | 80934     |           | FLACHKABEL                              |  |  |
| 5 | 19 | 929115    | DER1108   | RELE 16A 230V 62.82                     |  |  |
| 5 | 20 | 75983     |           | KLEMMLEISTE 4P 600V                     |  |  |
| 5 | 21 | 231016    |           | TEMPERATURSONDE                         |  |  |
| 5 | 22 | 417119    |           | SCHRAUBENMUTTER, M3 KUNST. WEISS        |  |  |
| 5 | 23 | 419036    |           | ABSTANDSSTÜCK, M3                       |  |  |
| 5 | 24 | 227083    |           | TASTENFELD                              |  |  |
| 5 | 25 | 75951     |           | POLIESTERE NIAGARA 2150-52-54-56 TRAINO |  |  |
| 5 | 26 | 75654     |           | FRONTPANEEL                             |  |  |
| 6 | 1  | 144010    | REB144010 | RÜCKSCHLAGVORR.(EB                      |  |  |
| 6 | 2  | 75131     |           | BEF.WINKEL                              |  |  |
| 6 | 3  | 75115     |           | OB. NACHSPÜLARM, KOMPL.                 |  |  |
| 6 | 4  | 75133     |           | SPRITZDÜSE, NACHSPÜLEN, INOX            |  |  |

|   |    |              |            |  |  |  |
|---|----|--------------|------------|--|--|--|
| 6 | 5  | 75401        |            | VERBINDUNGSST., NACHSPÜLARM KORBTR.              |  |  |
| 6 | 6  | 77904        |            | TUERE  |  |  |
| 6 | 7  | 124050       |            | UMPENFLUEGEL 60HZ T176                           |  |  |
| 6 | 7  | 143010       | SPG61      | ROHR, DRUCKSCHALTER TP 12X19.5                   |  |  |
| 6 | 8  | H.882974-001 |            | KUNSTSTOFFKUPPLUNG                               |  |  |
| 6 | 9  | 75125        |            | UNT. ARM, NACHSPÜLEN KOMPL.                      |  |  |
| 6 | 10 | 75129        |            | BEFESTIGUNGSWINKEL, UNT. FÜR NACHSPÜLARM PG.F    |  |  |
| 6 | 11 | 927013       | SSR37      | RACCORDO GT.3/8X12-SALDATO CROMATO               |  |  |
| 6 | 12 | 929163       | DZR2622    | RACCORDO IN OTTONE 3/8M CURVO METANO             |  |  |
| 6 | 13 | 929172       |            | ELETTRIVALV.3/4 DOPPIA 220V(341930)P16LT         |  |  |
| 6 | 14 | 108006C      |            | SCHLUACHHALTER                                   |  |  |
| 6 | 15 | 75625        |            | KESSEL   |  |  |
| 6 | 16 | 75245        |            | BOILERISOLIERUNG GOLD 80                         |  |  |
| 6 | 17 | 927015       | DZR263     | RACCORDO IN OTTONE 3/8 PORTAGOMMA D12            |  |  |
| 6 | 18 | 75998        |            | MANOMETER FÜR REDUZIERST.(0-2,5 BAR)             |  |  |
| 6 | 19 | 929163       | DZR2622    | RACCORDO IN OTTONE 3/8M CURVO METANO             |  |  |
| 6 | 20 | 927150       | UAA6       | RIDUTTORE PRESSIONE 1/2"                         |  |  |
| 6 | 21 | 75283        |            | BÜGEL, HALTER FÜR DRUCKMINDERER PG.F             |  |  |
| 6 | 22 | 80398C       | C.80398C   | WIDERSTAND, B. 9500W 230V RIVER 82/83            |  |  |
| 6 | 23 | 69870        |            | HEIZUNGSSCHUETZ DES WARMWASSERBEREITERS          |  |  |
| 6 | 24 | 926053       | DWT100     | PFROPFEN/FLANSCH BLIND 170880543                 |  |  |
| 6 | 25 | 230020C      | REB230020C | KIT, WIDERSTAND REB230020 (8KW)                  |  |  |
| 6 | 30 | 75977        |            | KIT  |  |  |
| 7 | 1  | 437050       | REB437050  | DICHTUNG, KNIESTÜCK SCHLAUCHTÜLLE MOD 22         |  |  |
| 7 | 2  | 75155        |            | VERBINDUNGSST., AUSS. SPÜL. KORBTR.              |  |  |
| 7 | 3  | 75154        |            | MUFFE, SPÜL.VERSORGUNG FÜR KORBTRANSPORTM.       |  |  |
| 7 | 4  | 75645        |            | VERBINDUNGSARM                                   |  |  |
| 7 | 5  | 75616        |            | SPUELARM   |  |  |
| 7 | 6  | 75165        |            | ZUFLUSSROHR FÜR SPÜLEN / KORBTRANSP.             |  |  |
| 7 | 7  | 80187        | C.80187    | MUFFE, ZUFUHR PUMPE RIVER 82/83                  |  |  |
| 7 | 8  | 75648        |            | VERBINDUNGSARM                                   |  |  |
| 7 | 9  | 75175        |            | ELEKTROPUMPE 1,1 KW 230/400-240/415 50 422512725 |  |  |
| 7 | 10 | 926056       | DZG461     | KNIESTÜCK, GUMMI, ABSAUG.PUMPE 120/140           |  |  |
| 7 | 11 | 42028        |            | ANSAUGSTUTZEN                                    |  |  |
| 7 | 12 | 929164       | DZG60      | GOMITO IN GOMMA P2703 SAIAG                      |  |  |
| 7 | 13 | 75648        |            | VERBINDUNGSARM                                   |  |  |
| 7 | 14 | 75165        |            | ZUFLUSSROHR FÜR SPÜLEN / KORBTRANSP.             |  |  |
| 7 | 15 | 77562        |            | ZUFUHRUNGSMUFFE                                  |  |  |
| 7 | 16 | 77554        |            | STAFFA POMPA PRELAVAGG. PG FINITO                |  |  |
| 7 | 17 | 77553        |            | MOTORPUMPE 0,80KW 230-400V/3/50HZ                |  |  |
| 7 | 18 | 80186        | C.80186    | MUFFE, ABSAUG.PUMPE RIVER                        |  |  |
| 7 | 21 | CGR4131NT    |            | O-RING 4131 SCHWARZE SCHRAUBE SH.70              |  |  |
| 7 | 31 | 75189        |            | ZUFUHRUNGSMUFFE                                  |  |  |
| 8 | 1  | 75175        |            | ELEKTROPUMPE 1,1 KW 230/400-240/415 50 422512725 |  |  |
| 8 | 2  | 335003       | REB335003  | GEBL. 1295/2277                                  |  |  |
| 8 | 3  | 80880        |            | FLANSCH FUER MOTOPOMPE 4225/2                    |  |  |
| 8 | 4  | 141002       | REB141002  | DICHTUNG, MECH., ROTIER. D 12                    |  |  |
| 8 | 5  | 456023       |            | O-Ring FIR 1225-41-95                            |  |  |
| 8 | 6  | 80881        |            | LAUFRAD ELEKTROPUMPE (TYP 422512725)             |  |  |
| 8 | 7  | 80882        |            | NICHT IN DER PREIS LISTE                         |  |  |
| 9 | 1  | 77553        |            | MOTORPUMPE 0,80KW 230-400V/3/50HZ                |  |  |
| 9 | 2  | 315011       | REB315011  | FLANSCH, PUMPE LGB T-150/160/170                 |  |  |
| 9 | 3  | 926255       | RAT211     | TENUTA MECCANICA PER EL./POMPA ZF40V             |  |  |
| 9 | 4  | 456031       | REB456031  | O-Ring T30-1297 D.2                              |  |  |
| 9 | 5  | 77520        |            | FLUEGELRAD FUER MOTORPUMPE                       |  |  |