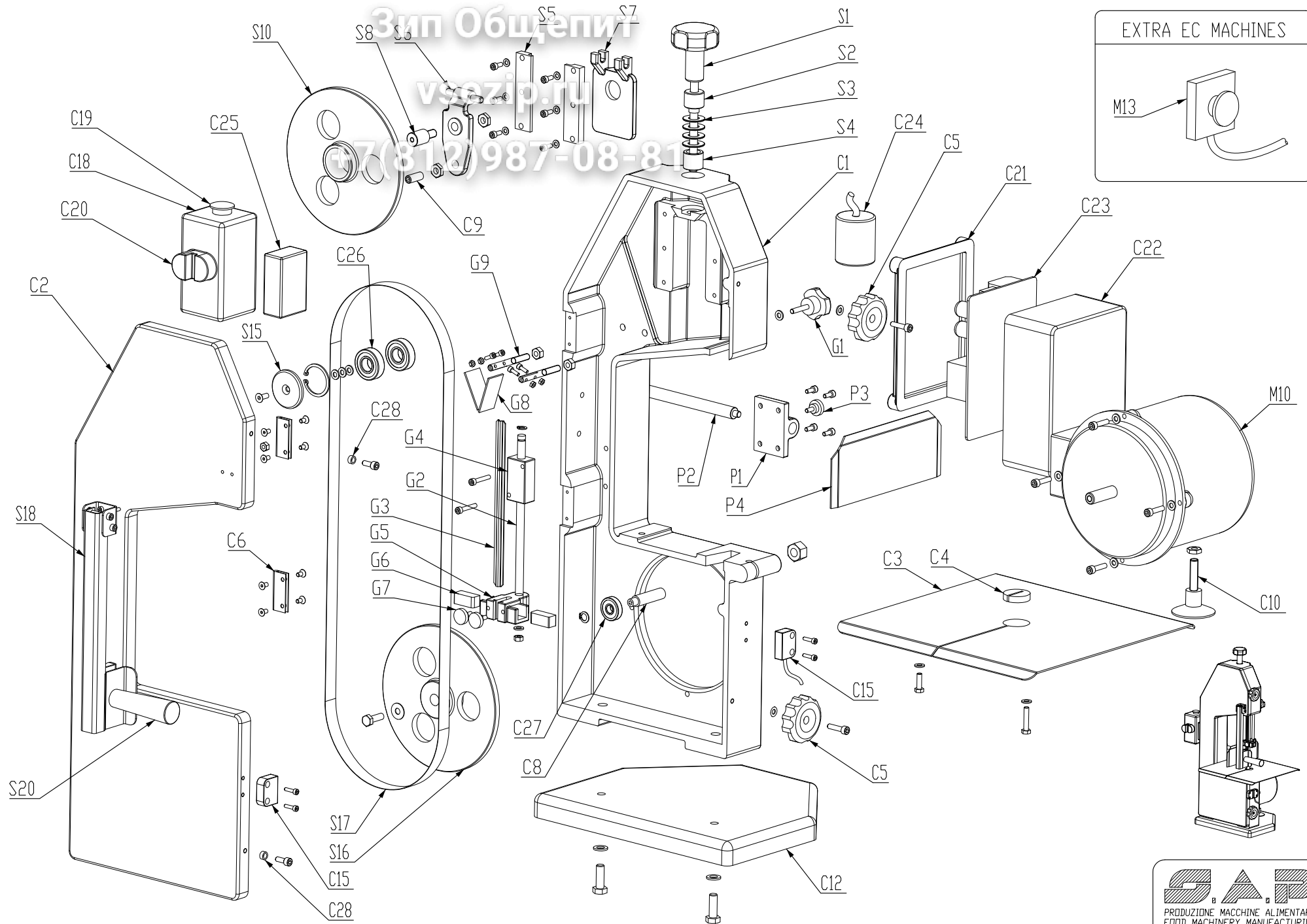


Zip Общепит
vsezip.ru
+7(812)987-08-81



EXTRA EC MACHINES

M13

Зип Общепит

vsezip.ru

+7(812)937-08-81

SEGAOSSA 1550

CODICE N.	ARTICOLO	Q.
REF.C/1 - C2	CORPO ANODIZZATO LAVORATO COMPLETO	1
REF.C/1 - C2	CORPO VERNICIATO LAVORATO COMPLETO	1
REF.C/3	PIANO LAVORO INOX	1
REF.C/4	TASSELLI NYLON	1
REF.C/5	POMOLO CHIUSURA	2
REF.C/6	CERNIERE	2
REF.C/8	PERNO FERMALAMA	1
REF.C/9	PERNO REGISTRO PULEGGIA	1
REF.C/10	PIEDE MOTORE	1
REF.C/12	BASE INOX	1
REF.C/15-S/19	MICROM + FORCHETTA	1
REF.C/15-S/19/10	MICROM MAGNETICO CODIFICATO	1
REF.C/18	SCATOLA PLAST. CON 2 PULSANTI	1
REF.C/19	PULSANTE FUNGO	1
REF.C/20	PULSANTE START + STOP	1
REF. C/21-C/22-C/23	SCATOLA DERIVAZIONE 24 V	1
REF.C/23	SCHEDA AUTOFRENANTE 24 V. TGRF9	1
REF.C/23/10	SCHEDA AUTOFRENANTE 24 V. TGFR10	1
REF.C/24	CONDENSATORE	1
REF.C/25	DISTANZIALE PLASTICA	1
REF.C/26	CUSCINETTO PULEGGIA 6203 2RS+ SEEGER	1+1
REF.C/27	CUSCINETTO PER PERNO	1
REF.G1	POMOLO 6X30	1
REF.G/2	ASTA GUIDALAMA	1
REF.G/3	LAMIERINO SALVAMANI	1
REF.G/4	QUADROTTO GUIDALAMA	1
REF.G/5	BLOCCO GUIDALAMA ACCIAIO INOX	1
REF.G/6	TASSELLI BIANCHI	2
REF.G/7	POMELLI 6X12	3
REF.G/8-G/9	RASCHIATORE INOX COMPLETO	1
REF.M/10T	MOTORE V.380/50HZ HP1 VERNICIATO	1
REF.M/10T	MOTORE V.380/50HZ HP1 ANODIZZATO	1
	MOTORE ECO V.380/50 HP1.5	1
REF.M/10M	MOTORE V.220/50HZ HP1 VERNICIATO	1
REF.M/10M	MOTORE V.220/50HZ HP1 ANODIZZATO	1
	MOTORE ECO V.220/50 HP1.5	1
REF.M/13	INTERRUTTORE EXTRACE - ECO	1
REF.P/1	SUPPORTO PORZIONATRICE INOX	1
REF.P/2	ASTA PORZIONATRICE	1
REF.P/3	POMOLO 6X12	1
REF.P/4	PIASTRA PORZIONATRICE INOX	1
REF.S/1	POMOLO TENDILAMA INOX M 10X120	1
REF.S2-S4	DISTANZIALI MASCHI FEMMINE	2
REF.S/3	MOLLE TENDILAMA	4
REF.S/5	LARDONI	2
REF.S/6	PORTASLITTA	1
REF.S/7	SLITTA	1
REF.S/8	PERNO PULEGGIA	1
REF.S/10	PULEGGIA SUPERIORE COMPLETA	1
REF.S/15	COPRIPOLVERE	1
REF.S/16	PULEGGIA INFERIORE COMPLETA	1
REF.S/17/D6	LAMA ACCIAIO TEMPERATO 1820 D.6 CARNE	1