

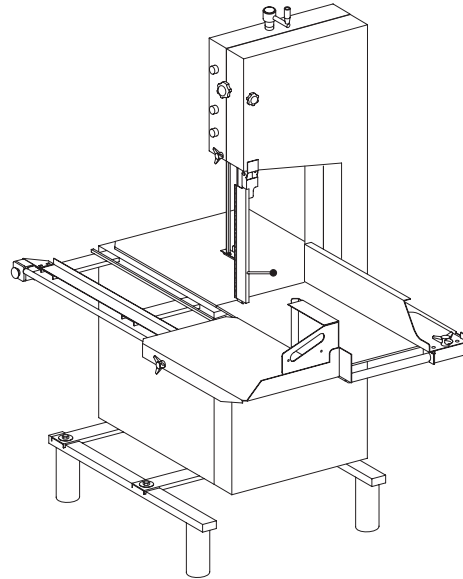
Macchine per la lavorazione di carni animali / *Meat processing machinery* / Machines pour le traitement des viandes animales  
*Maschinen für die Fleischverarbeitung* / Máquina para la elaboración de carnes animales

vsezip.ru **CE**

Istruzioni per l'Uso / *Operating Instructions* / Notice d'Utilisation  
*Betriebsanleitung* / Instrucciones de Uso

SEGAOSI / *BONE SAW* / SCIE A OS / *KNOCHENSÄGE* / CORTADORA  
 modelli / *models* / modèles / *Modele* / modelos

**C/E 320**



SGO11 - 004 - rev. 00-23-12-11

E  
S/N



ITALIANO (IT)  
 ORIGINALE

ENGLISH (EN)  
 Translation from the italian operating instruction

FRANÇAIS (FR)  
 Traduction de la version Italienne de la notice d'utilisation

DEUTSCH (DE)  
 Übersetzung aus der italienischen Bedienungsanleitung

ESPAÑOL (ES)  
 Traducción de las instrucciones de uso en italiano.

# COMPLIMENTI! / CONGRATULATIONS! / FELICITATIONS! / KOMPLIMENT ! / FELICITACIONES!

AVETE SCELTO UNA MACCHINA / YOU HAVE CHOSEN A MACHINE / VOUS AVEZ CHOISI UNE MACHINE / IHRE WAHL FIEL AUF EINE MASCHINE VON / HAN ELEGIDO UNA MAQUINA



DAL 1945 L'AZIENDA OFFRE I PIÙ ELEVATI STANDARDS DI QUALITÀ, I MIGLIORI MATERIALI, LE LAVORAZIONI PIÙ ACCURATE, GLI APPARECCHI PIÙ AFFIDABILI E LA MASSIMA RESA DEL PRODOTTO ALIMENTARE TRATTATO.

SINCE 1945 THE MANUFACTURERS HAVE BEEN OFFERING THE HIGHEST QUALITY STANDARDS, THE BEST MATERIALS, THE MOST ACCURATE MACHINING, THE MOST TRUSTWORTHY APPARATUS AND MAXIMUM YIELD FOR THE FOOD PRODUCT BEING PROCESSED.

DEPUIS 1945, NOTRE ENTREPRISE OFFRE LES STANDARDS DE QUALITE LES PLUS ELEVES, LES MATERIAUX LES MEILLEURS, LES METHODES DE FABRICATION LES PLUS PERFECTIONNEES, LES APPAREILS LES PLUS FIABLES ET LE MEILLEUR RENDEMENT DU PRODUIT ALIMENTAIRE TRAITÉ.

SEIT 1945 BIETET DAS UNTERNEHMEN HÖCHSTEN QUALITÄTSSTANDARD, BESTE MATERIALIEN, SORGFÄLTIGSTE AUSARBEITUNG, ZUVERLÄSSIGSTE GERÄTE UND MAXIMALE ERGIEBIGKEIT DER VERARBEITETEN LEBENSMITTEL.

DESDE 1945 LA EMPRESA OFRECE LOS MAS ELEVADOS ESTANDARES DE CALIDAD, LOS MEJORES MATERIALES, LAS ELABORACIONES MAS CUIDADOSAS, LOS APARATOS MAS FIABLES Y EL MAXIMO RENDIMIENTO DEL PRODUCTO ALIMENTICIO TRATADO.



PRODUCE / PRODUCES / PRODUIT / PRODUZIERT / PRODUCE :

## **- APPARECCHI PER RISTORANTI E COMUNITÀ / EQUIPMENT FOR RESTAURANTS AND COMMUNITIES / APPAREILS POUR RESTAURANTS ET COMMUNAUTÉ / SKÜCHENGERÄTE FÜR RESTAURANTS UND GROSSBETRIEBE / APARATOS PARA RESTAURANTES Y COMUNIDADES:**

(GRATTUGIAFORMA, TRITACARNE-GRATTUGIAFORMA, PELAPATATE, TAGLIAVERDURE, TAGLIAMOZZARELLA) / (CHEESE GRATERS, MEAT MINCER-CHEESE GRATERS, POTATO PEELERS, VEGETABLE CUTTERS, MOZZARELLA CUTTERS) / (RÂPES À FROMAGE, HACHOIR-RÂPES À FROMAGES, ÉPLUCHEURS, COUPE-LEGUMES, COUPE-MOZZARELLA) / (KÄSEREIBEN, FLEISCHWOLF-KÄSEREIBEN, KARTOFFELSCHÄLER, GEMÜSESCHEIDER, MOZZARELLA SCHNEIDER) / (RALLADORAS DE QUESO, PICADORAS DE CARNE/RALLADORAS DE QUESO, PELADORAS DE PATATAS, CORTADORAS DE VERDURA, CORTADORAS DE MOZZARELLA).

## **- APPARECCHI PER LA LAVORAZIONE DELLA CARNE / MEAT PROCESSING EQUIPMENT / APPAREILS POUR LE TRAITEMENT DE LA VIANDE / FLEISCHVERARBEITUNG / ELABORACION DE LA CARNE:**

(TRITACARNE, TRITACARNE REFRIGERATI, TRITACARNE CON ALIMENTATORE, HAMBURGATRICI AUTOMATICHE, SEGAOSSI, INSACCATRICI, CUTTER, MACCHINE PER IL CONFEZIONAMENTO SOTTOVUOTO) / (MEAT MINCERS, REFRIGERATED MEAT MINCERS, SELF-FEEDING MINCING MACHINES, AUTOMATIC HAMBURGER SHAPERS, BONE SAWS, MANUAL SAUSAGE FILLERS, CUTTERS, VACUUM PACKING MACHINES) / (HACHOIRS, HACHOIRS RÉFRIGÉRÉS, HACHOIRS AVEC ALIMENTATEUR, RECONSTITUEURS AUTOMATIQUES, SCIE À OS, POUSSOIRS, CUTTERS, MACHINES POUR EMBALLAGE SOUS VIDE) / (FLEISCHWÖLFE, GEKÜHLTER FLEISCHWÖLFE, WOLFAUTOMAT, KNOCHEN BANDSÄGE, WURSTFÜLLER, CUTTERS, VAKUUM-VERPACKUNGSMASCHINEN) / (PICADORAS DE CARNE, PICADORAS DE CARNE REFRIGERADAS, PICADORAS DE CARNE CON ALIMENTADOR, MAQUINAS AUTOMATICA PARA HAMBURGESAS, CORTADORAS DE HUESOS, EMBUTIDORAS MANUALES, CUTTERS, ENVASADORAS EN VACIO).

## **- AFFETTATRICI / SLICERS / TRANCHEURS / SCHNEIDEMASCHINEN / CORTADORAS:**

(AFFETTACARNE, AFFETTASALUMI, AFFETTATRICIA GRAVITÀ) / (MEAT SLICERS, HAM SLICERS) / (TRANCHE-VIANDE, TRANCHE-JAMBON, TRANCHEURS À GRAVITÉ) / (FLEISCHSCHNEIDEMASCHINEN, WURSTSCHNEIDEMASCHINEN) / (CORTADORAS DE CARNE, CORTADORAS DE FIAMBRES, CORTADORAS A GRAVEDAD).

Documento riservato ai termini di legge con divieto di riproduzione o di trasmissione a terzi senza esplicita autorizzazione della ditta **Minerva Omega group**. Le macchine possono subire aggiornamenti e quindi presentare particolari diversi da quelli raffigurati, senza per questo costituire pregiudizio per i testi contenuti in queste istruzioni. / This is a confidential document in compliance with the law and it is FORBIDDEN to reproduce or transmit it to third parties without the explicit Authorization from **Minerva Omega group**. The machines may be subject to updating and may therefore present details that are different from those illustrated; however, this does not necessarily cause any prejudice to the text contained in this "INSTRUCTIONS MANUAL". / Document réservé aux termes de la loi. Toute reproduction ou transmission est interdite sans autorisation expresse de la Société **Minerva Omega group**. Les machines peuvent faire l'objet de mises à jour et présenter par conséquent des détails différents des détails décrits, sans que cette NOTICE D'UTILISATION cesse pour autant d'être valable. / Vertrauliches Dokument im Sinne des Gesetzes, wobei der Nachdruck oder die Übergabe an Dritte ohne ausdrückliche Einwilligung der Firma **Minerva Omega group**. Die Maschinen können Änderungen erfahren und mit anderen Teilen ausgerüstet sein als hier dargestellt, ohne dass dadurch der Inhalt dieser "BETRIEBSANLEITUNG" beeinträchtigt wird. / Documento reservado de conformidad con la ley, estando prohibida su reproducción o transmisión a terceros sin autorización previa de la Firma **Minerva Omega group**. Las máquinas pueden actualizarse y por lo tanto presentar piezas distintas respecto a las indicadas, sin perjudicar por lo anterior los textos contenidos en estas instrucciones.



## Indice

Dichiarazione di conformità .....	<b>Certificato di Garanzia</b> .....
	Copia da spedire .....
	Copia per l'utente .....
<b>Avvertenze Generali</b> .....	
Simbologia .....	
Valori ambientali .....	
Sicurezza dell'operatore .....	
Inconvenienti meccanici elettrici ..	
Segnali di Attenzione .....	
Rumore aereo della macchina .....	
Dispositivi di sicurezza e protezioni antifortunistiche .....	
Avvertenze di sicurezza relative .....	
alla manutenzione .....	
Rischi residui .....	
<b>Trasporto/Installazione/Demolizione</b>	
Caratteristiche dimensionali .....	
Trasporto ed imballaggio .....	
Immagazzinamento .....	
Ricevimento .....	
Installazione e messa a terra .....	
Alimentazione elettrica .....	
Pulsanti di funzionamento .....	
Demolizione e smaltimento .....	
<b>Uso della macchina</b> .....	
Descrizione generale .....	
Principio di funzionamento .....	
Dispositivi di sicurezza .....	
Pulsanti di arresto .....	
Riarmo pulsante di arresto .....	
Regolazioni .....	
Regolazione piastra guidabistecca ..	
Regolazione proteggilama .....	
Leva spingiosso (opzionale) .....	
Centraggio lama .....	
Tensionamento lama .....	
<b>Pulizia e manutenzione</b> .....	
Smontaggio piani di lavoro .....	
Smontaggio delle pulegge .....	
Smontaggio dei raschialama e del raschiapuleggia .....	
Sostituzione lama .....	
Lubrificazione .....	
Controllo piedini .....	
Interventi di manutenzione programmata ..	
<b>Scheda tecnica</b> .....	
<b>Schemi elettrici</b> .....	
<b>Ricambi</b> .....	

## Index

<b>Machine certificate</b> .....	<b>Warranty Certificate</b> .....
	To be mailed copy .....
	User's copy .....
<b>General Directions</b> .....	
Symbols .....	
Operating ranges .....	
Operator Safety .....	
Mechanical and electrical troubles .....	
Warning Signals .....	
Air noise .....	
Safety devices and accident prevention measures .....	
Safety warnings regarding .....	
servicing .....	
Residual Risks .....	
<b>Transport/Installation/Demolition</b> ..	
Overall dimensions .....	
Transport and packaging .....	
Storage .....	
Reception .....	
Installation and grounding .....	
Power supply .....	
Control panel .....	
Demolition and disposal .....	
<b>Use of the machine</b> .....	
General description .....	
Working principles .....	
Safety devices .....	
Stop pushing button .....	
Resetting the stop push button .....	
Adjusting .....	
Adjusting the steak-guide plate .....	
Blade-guide adjusting .....	
Bone pusher (optional) .....	
Blade Centering .....	
Tightening the blade .....	
<b>Cleaning and maintenance</b> .....	
Removal of platforms .....	
Removal of pulleys .....	
Removal of blade scrapers and pulley scraper .....	
Replacing the blade .....	
Lubrication .....	
Feet adjustment .....	
Scheduled maintenance operations .....	
<b>Technical card</b> .....	
<b>Wiring diagrams</b> .....	
<b>Spare parts</b> .....	

## Sommaire

<b>Déclaration de conformité</b> .....	<b>Certificat de Garantie</b> .....
	Copie à Renvoyer .....
	Copie pour l'Utilisateur .....
<b>Avvertissements Généraux</b> .....	
Symboles .....	
Température et Humidité ambiante ..	
Sécurité de l'opérateur .....	
Inconvénients mécaniques-électriques ..	
Signaux d'attention .....	
Bruit ambiant de la machine .....	
Dispositifs de sécurité et protections ..	
contre les accidents .....	
Avertissements de sécurité .....	
pour l'entretien .....	
Risques Résiduels .....	
<b>Transport Installation Démolition</b> ..	
Dimensions .....	
Transport et emballage .....	
Stockage .....	
Réception .....	
Installation et mise à la terre .....	
Alimentation électrique .....	
Tableau du commande (boutons) ..	
Démolition et élimination .....	
<b>Utilisation de la Machine</b> .....	
Description générale .....	
Principe de fonctionnement .....	
Dispositifs de sécurité .....	
Bouton d'arrêt .....	
Réarmement bouton d'arrêt .....	
Réglage .....	
Réglage plaque guide-steak .....	
Réglage cache-lame .....	
Levier poussoir (option) .....	
Centrage de la lame .....	
Tension de la lame .....	
<b>Nettoyage et Entretien</b> .....	
Démontage des plans de travail .....	
Démontage des poulies .....	
Démontage des racleurs à lame et du racleur à poulie .....	
Remplacement de la lame .....	
Lubrification .....	
Contrôle des pieds .....	
Interventions d'entretien programmé .....	
<b>Fiche technique</b> .....	
<b>Schémas Electriques</b> .....	
<b>Pièces Détachées</b> .....	

## Inhalt

<b>Konformitätserklärung</b> .....	<b>Garantieschein</b> .....
	Kopie zum Senden .....
	Kopie für den Kunden .....
<b>Allgemeine Hinweise</b> .....	
Symbole .....	
Raumtemperaturen .....	
Sicherheit des Bedieners .....	
Mechanische und elektrische Störungen ..	
Hinweiszeichen .....	
Lärmentwicklung der Maschine .....	
Sicherheitsvorrichtungen .....	
und unfallverhütung .....	
Sicherheitshinweise bei .....	
der wartung .....	
Maschine Restrisiken .....	
<b>Transport Installation Abbruch</b> ..	
Masse .....	
Transport und verpackung .....	
Lagerung .....	
Empfang .....	
Installation und erdung .....	
Elektrische Stromversorgung .....	
Steuerknöpfe .....	
Abbau und beseitigung .....	
<b>Betrieb der Maschine</b> .....	
Allgemeine Beschreibung .....	
Arbeitsweise .....	
Sicherheitsvorrichtungen .....	
Stopppknopf .....	
Freigabe Stopppknopf .....	
Einstellung .....	
Einstellung der Steakführungsplatte ..	
Einstellung Sägeblattschutz .....	
Knochenandrückhebel (optional) ..	
Zentrierung Sägeblatt .....	
Spannung des Sägeblatts .....	
<b>Reinigung und Wartung</b> .....	
Abmontieren der Arbeitsplatten ..	
Abmontieren der Scheiben .....	
Abbau der Sägeblattabstreifer und des Scheibenabstreifers .....	
Auswechslung des Sägeblatts .....	
Schmierung .....	
Kontrolle der Stützfüße .....	
Eingriffe der programmierten Wartung ..	
<b>Datenblatt</b> .....	
<b>Schaltpläne</b> .....	
<b>Ersatzteile</b> .....	

## Indice

<b>Declaración de conformidad</b> .....	<b>Certificado de garantía</b> .....
	Copia a enviar .....
	Copia para el usuario .....
<b>Advertencias Generales</b> .....	
Simbología .....	
Valores ambientales .....	
Seguridad del operador .....	
Inconvenientes mecánicos y eléctricos ..	
Señales de Atención .....	
Ruido aéreo de la máquina .....	
Dispositivos de seguridad y protección contra accidents .....	
Advertencias sobre seguridad relativas al mantenimiento .....	
Riesgos Residuales .....	
<b>Transporte, Instalación, Demolición</b> .....	
Características dimensionales .....	
Transporte y embalaje .....	
Almacenamiento .....	
Recepción .....	
Instalación y contacto de tierra .....	
Alimentación eléctrica .....	
Pulsadores de funcionamiento .....	
Desquace y eliminación .....	
<b>Uso de la Máquina</b> .....	
Descripción general .....	
Principio de funcionamiento .....	
Dispositivos de seguridad .....	
Pulsador de parada .....	
Reinicialización pulsador deparada .....	
Regulaciones .....	
Regulación placa de guía bistec .....	
Regulación protector de hoja .....	
Palanca empujadora de hueso (opcional) ..	
Centrado de la hoja .....	
Tensado de hoja .....	
<b>Limpieza y Mantenimiento</b> .....	
Desmontaje de los planos de trabajo .....	
Desmontaje de las poleas .....	
Desmontaje de los raspadores de hoja y del raspador de polea .....	
Sustitución hoja .....	
Lubrificación .....	
Control pies .....	
Intervenciones de mantenimiento programado ..	
<b>Ficha técnica</b> .....	
<b>Esquemas Eléctricos</b> .....	
<b>Recambios</b> .....	



CE

4

**Зип Общежит**  
**DICHIARAZIONE CE DI CONFORMITÀ / CE DECLARATION OF CONFORMITY / DECLARATION CE DE CONFORMITE /**  
**CE-KONFORMITÄTSERKLÄRUNG / DECLARACIÓN CE DE CONFORMIDAD**

vsezip.ru

CE  
 +7(812)987-08-81

**DESCRIZIONE DELLA MACCHINA / MACHINE DESCRIPTION / DESCRIPTION DE LA MACHINE / MASCHINENBESCHREIBUNG / DESCRIPCIÓN DE LA MÁQUINA:**

FABBRICANTE / MANUFACTURER / FABRICANT / HERSTELLER / FABRICANTE

Minerva Omega group s.r.l. via Del Vetraio 36 - 40138 Bologna - Italy

TIPO / MODEL / TYPE / TYPE / TIPO

C/E 320

ALIMENTAZIONE ELETTRICA / POWER SUPPLY / ALIMENTATION ELECTRIQUE / VERSORGUNG / ALIMENTACION ELECTRICA

   V -   Hz

NUMERO DI SERIE / SERIAL NUMBER / NUMERO DE SERIE / SERIENNUMMER / NÚMERO DE SERIE

  E    

ANNO DI FABBRICAZIONE / YEAR OF PRODUCTION / ANNEE DE PRODUCTION / BAUJAHR / AÑO DE FABRICACIÓN

DESTINAZIONE D'USO / INTENDED USE / DÉNOMINATION D'USAGE / EINSATZBEREICH / DESIGNACIÓN DE USO

Sega a nastro per l'industria alimentare / *Band saw for the food industry* / Scie à ruban pour l'industrie alimentaire / *Bandsäge für die Lebensmittelindustrie* / Sierra de cinta para la industria alimentaria

ORGANISMO NOTIFICATO-NUMERO ATTESTATO: / BODY NOTIFIED-CERTIFICATE NUMBER: /  
 ORGANISME NOTIFIE-N°DE CERTIFICATION: / ZUSTÄNDIGES PRUFINSTITUTE-ZERTIFIKATNUMMER: /  
 ORGANISMO NOTIFICADO - NÚMERO CERTIFICADO:

C/E 320: CERMET Soc.Cons. a.r.l. - CADRIANO DI GRANAROLO (Bo) N. C12E308/09

**Il fabbricante dichiara che la macchina è conforme alle seguenti disposizioni legislative / The manufacturer hereby declares that the machine conforms to the following legal provisions / Le fabricant déclare que la machine est conforme aux dispositions législatives suivantes / Der Hersteller erklärt, dass die Maschine in Übereinstimmung mit den nachstehenden gesetzlichen Vorgaben steht / El fabricante declara que la máquina responde a las siguientes disposiciones legales.**

- GESTIONE RIFIUTI RAEE / WASTE MANAGEMENT RAEE / GESTION REBUT RAEE / ABFALLSLEIUNG RAEE / GESTION BASURAS RAEE 2003/108/CE
- DIRETTIVA RoHS / DIRECTIVE RoHS / DIRECTIVE RoHS / RICHTLINIE / DIRECTIVA RoHS 2002/95/CE
- MACCHINE / MACHINERY / MACHINES / MASCHINENRICHTLINIE / MÁQUINAS 2006/42/CE
- COMPATIBILITÀ ELETTROMAGNETICA / ELECTROMAGNETIC COMPABILITY / COMPATIBILITE ELECTROMAGNETIQUE / ELEKTROMAGNETISCHE VERTRÄGLICHKEIT / COMPATIBILIDAD AD ELECTROMAGNÉTICA 2004/108/CE
- MATERIALI A CONTATTO CON PRODOTTI ALIMENTARI / MATERIALS IN CONTACT WITH FOODSTUFFS / MATERIAUX EN CONTACT AVEC PRODUITS ALIMENTAIRES / MIT LEBENSMITTEL IN BERÜHRUNG GELANGENDE MATERIALEN / MATERIALES EN CONTACTO CON PRODUCTOS ALIMENTICIOS 1935/2004/CE
- SICUREZZA IGIENE ALIMENTARE / FOOD HYGIENE SAFETY / SECURITE HYGIENE ALIMENTAIRE / LEBENSMITTELHYGIENESICHERHEIT / SEGURIDAD HIGIENE ALIMENTARIA 852/2004/CE

Si dichiara inoltre che la persona autorizzata a costituire il fascicolo tecnico è il fabbricante / It is also hereby declared that the person authorised to draw up the technical file is the manufacturer / Nous déclarons en outre que la personne autorisée à constituer le dossier technique est le fabricant / Darüber hinaus wird erklärt, dass die zur Bildung der Urkunde autorisierte Person der Hersteller ist / Se declara también que la persona autorizada a constituir el expediente técnico es el fabricante.

Bologna, data / date / date / datum / fecha: \_\_\_\_\_





# CERTIFICATO DI GARANZIA

Da imbustare e spedire a  
**Minerva Omega group s.r.l.**  
 Via del Vetraio 36 Z.I.Roveri 2 40138 Bologna - Italia

Macchina Mod. \_\_\_\_\_ Matr. n. \_\_\_\_\_

Acquirente \_\_\_\_\_

Sede \_\_\_\_\_  
 CAP \_\_\_\_\_ CITTÀ \_\_\_\_\_ PROVINCIA \_\_\_\_\_

Via \_\_\_\_\_ Tel. \_\_\_\_\_

Documento d' Acquisto :

Fattura N° \_\_\_\_\_ del \_\_\_\_\_

Scontrino fiscale N° \_\_\_\_\_ del \_\_\_\_\_

*Il sopracitato Acquirente dichiara di aver preso conoscenza della condizioni di Garanzia e di accettarle senza riserve.*

Data \_\_\_\_\_

**RIVENDITORE**  
 Timbro e Firma

**ACQUIRENTE**  
 Timbro e Firma del Legale Rappresentante

## CONDIZIONI DI GARANZIA

La Garanzia è valida solo se vengono rispettate le seguenti condizioni :

- A** - L'installazione e l'avviamento devono essere eseguiti dal Servizio Assistenza Tecnica del Rivenditore Autorizzato da **Minerva Omega group s.r.l.**
- B** - L'uso della Macchina deve rientrare fra quelli previsti nelle ISTRUZIONI PER L'USO.
- C** - Nessun indennizzo potrà esserci richiesto per "danno emergente e lucro cessante" eventuali.

La Garanzia decade :

- 1 - Per mancato rispetto dei punti A - B.
- 2 - Se la macchina è sottoposta ad un funzionamento con variazioni di Tensione non comprese fra il 95% ed il 105% del valore Nominale (Norma CEI 2-3 Luglio 1988 conforme a CENELEC HD 53.1.S2).
- 3 - Se la macchina viene :  
 - sottoposta a pulizia con getti d'acqua, vapore od acqua nebulizzata  
 - sistemata in ambienti refrigerati (celle, vetrine e simili) - (Vedere valori ambientali).
- 4 - Se la macchina subisce danni derivanti da cause esterne (cadute, urti ecc.).
- 5 - Se la macchina viene manomessa da personale non Autorizzato.
- 6 - Se sulla macchina non vengono montati Ricambi originali **Minerva Omega group s.r.l.**

## ESTENSIONE DI GARANZIA

- A** - La Garanzia ha durata di 12 (dodici) mesi dalla data DOCUMENTO D'ACQUISTO.
- B** - La Garanzia è subordinata al ricevimento da parte de **Minerva Omega group s.r.l.**, del certificato di Garanzia compilato in ogni sua parte, con particolare riguardo per le informazioni relative al modello di macchina ed al numero di matricola.
- C** - La Garanzia dà diritto alla sostituzione gratuita dei componenti meccanici riconosciuti difettosi all'esame eseguito da **Minerva Omega group s.r.l.**; le spese di trasporto per la consegna e la riconsegna sono a carico del cliente.
- D** - Sono esclusi dalla Garanzia i componenti di normale usura ed i componenti elettrici.
- E** - Le riparazioni eseguite nel periodo di Garanzia non determinano nè prolungamento nè rinnovo dello stesso.

# CERTIFICATE OF WARRANTY

To be mailed to  
**Minerva Omega group s.r.l.**  
 Via del Vetraio 36 Z.I.Roveri 2 40138 Bologna - Italy

Macchine Mod. \_\_\_\_\_ Serial no. \_\_\_\_\_

Purchaser \_\_\_\_\_

Registered office \_\_\_\_\_  
 POSTAL CODE \_\_\_\_\_ TOWN/CITY \_\_\_\_\_

Street \_\_\_\_\_ Tel. no. \_\_\_\_\_

Purchase Document:

Invoice no. \_\_\_\_\_ dated \_\_\_\_\_

Cash voucher no. \_\_\_\_\_ dated \_\_\_\_\_

*The above Purchaser declares he/she has examined the conditions of Warranty and accepts them without any reserves.*

Date \_\_\_\_\_

**THE SELLER**  
 stamp and signature

**THE PURCHASER**  
 stamp and signature  
 of the legal representative

## CONDITIONS OF WARRANTY

The Warranty is valid subject to the following conditions :

- A** - Installation and start-up shall be carried out by the Authorized Seller for **Minerva Omega group s.r.l.**'s Assistance Service.
- B** - The use to which the machine is put shall be included among those provided for in the INSTRUCTIONS MANUAL.
- C** - No claim may be forwarded for any "consequential damage or loss of profit".

The Warranty shall cease to be valid if :

- 1 - Points A - B are not complied with
- 2 - The machine is submitted to operations having a change in Power not within the range 95% and 105% of the Rated value (CEI Standard of 2-3 July 1988 in conformity with CENELEC HD 53.1.S2).
- 3 - The machine is :  
 - submitted to cleaning by means of jets of water, steam or atomized water;  
 - placed in refrigerated environments (cells, windows, etc.) (See environmental values).
- 4 - The machine is damaged due to external causes (falling, blows, etc.).
- 5 - The machine is tampered with by non-Authorized personnel.
- 6 - Original **Minerva Omega group s.r.l.** spare parts are not assembled on the machine.

## EXTENSION OF WARRANTY

- A** - The Warranty has a duration of 12 (twelve) months as from the date on the PURCHASE DOCUMENT.
- B** - The Warranty is subject to the receipt on the part of **Minerva Omega group s.r.l.** of the certificate of Warranty completely filled in, especially as regards the information referring to the machine model and to the serial number.
- C** - The Warranty gives the right to replace free of charge the mechanical components that have been found to be faulty at the control carried out by **Minerva Omega group s.r.l.**; costs for freight for the delivery and re-delivery shall be to the customer's charge.
- D** - The Warranty does not cover parts subject to normal wear and electrical components.
- E** - Repairs carried out during the Warranty period do not cause the latter to be either lengthened or renewed.

# CERTIFICAT DE GARANTIE

À renvoyer sous enveloppe à  
**Minerva Omega group s.r.l.**  
 Via del Vetraio 36 Z.I.Roveri 2 40138 Bologna - Italy

Modèle machine \_\_\_\_\_ N° de série \_\_\_\_\_

Acquéreur \_\_\_\_\_

Adresse \_\_\_\_\_  
 CODE POSTAL \_\_\_\_\_ VILLE \_\_\_\_\_ DTP. \_\_\_\_\_

Rue \_\_\_\_\_ Té. \_\_\_\_\_

Document d'achat:

Facture N° \_\_\_\_\_ du \_\_\_\_\_

Ticket de caisse N° \_\_\_\_\_ du \_\_\_\_\_

*Je soussigné, déclare avoir pris connaissance des conditions de Garantie, que j'accepte sans réserve.*

Date \_\_\_\_\_

**LE REVENDEUR**  
 Cachet et signature

**L'ACQUEREUR**  
 Cachet et signature du représentant légal

## CONDITIONS DE GARANTIE

La validité de la Garantie est subordonnée au respect des conditions suivantes :

- A** - L'installation et la mise en service doivent être effectuées par le service technique du revendeur agréé de **Minerva Omega group s.r.l.**
- B** - L'utilisation de la machine doit correspondre aux utilisations prévues dans la NOTICE D'UTILISATION.
- C** - Aucun dédommagement ne pourra être exigé au titre d'éventuels "préjudices matériels éprouvés ou manque à gagner".

La Garantie ne s'appliquera pas :

- 1 - En cas de non respect des conditions A et B.
- 2 - Si la machine est soumise à un fonctionnement comportant des variations de tension non comprises entre 95% et 105% de la valeur nominale (Norme CEI 2-3 juillet 1988, conforme à CENELEC HD 53.1.S2).
- 3 - Si la machine est :  
 - soumise à des nettoyage au jet d'eau, à la vapeur ou à l'eau nébulisée;  
 - installée dans des locaux réfrigérés (chambres froides, vitrines ou similaires) (voir valeurs ambiantes).
- 4 - Si la machine subit des dommages dérivant de causes extérieures (chutes, chocs etc.).
- 5 - Si la machine fait l'objet d'interventions par du personnel non agréé.
- 6 - Si sur la machine sont montées des pièces détachées autres que les pièces détachées originales de la Société **Minerva Omega group s.r.l.**

## EXTENSION DE LA GARANTIE

- A** - La Garantie est valable 12 (douze mois) à compter de la date du DOCUMENT D'ACHAT.
- B** - La Garantie est subordonnée à la réception par la Société **Minerva Omega group s.r.l.**, du certificat de garantie dûment rempli, en particulier en ce qui concerne les informations ayant trait au modèle de la machine et à son numéro de série.
- C** - La Garantie ouvre droit au remplacement gratuit des pièces mécaniques reconnues défectueuses après examen par la Société **Minerva Omega group s.r.l.**; les frais de transport pour l'expédition et la réexpédition sont à la charge du client.
- D** - Ne sont pas compris dans la Garantie les pièces d'usure normale et les composants électriques.
- E** - Les réparations effectuées pendant la période de garantie n'entraînent ni prolongement ni renouvellement de ladite période.



CE

6

Зип Общепит

# GARANTIESCHEIN

In einem Briefumschlag an  
**Minerva Omega group s.r.l.**  
 Via del Vetraio 36 Z.I.Roveri 2 40138 Bologna - Italy senden

Maschine Mod. \_\_\_\_\_ Seriennummer \_\_\_\_\_

Käufer \_\_\_\_\_

Wohnsitz \_\_\_\_\_  
 PLZ \_\_\_\_\_ ORT \_\_\_\_\_

Strasse \_\_\_\_\_ Tel. \_\_\_\_\_

Verkaufsbeleg:

Rechnung Nr. \_\_\_\_\_ vom \_\_\_\_\_

Kassenzettel Nr. \_\_\_\_\_ vom \_\_\_\_\_

**Käufer erklärt hiermit, von den Garantiebedingungen Kenntnis genommen zu haben und diese vorbehaltlos anzuerkennen.**

Datum \_\_\_\_\_

HAÄNDLER

Stempel und Unterschrift

KÄUFER

Stempel und Unterschrift des Bevollmächtigten

## GARANTIEBEDINGUNGEN

Die Garantie ist nur gültig, wenn die nachfolgenden Bedingungen erfüllt werden :

- A - Installation und Inbetriebnahme müssen vom Kundendienst des autorisierten Händlers von **Minerva Omega group s.r.l.** durchgeführt werden.
- B - Die Maschine darf nur für die von der BETRIEBSANLEITUNG vorgesehenen Zwecke eingesetzt werden.
- C - Für eventuellen "auftretenden Schaden und entgangenen Gewinn" kann keine Entschädigung verlangt werden.

Die Garantie verwirkt :

- 1 - Bei Nichteinhaltung der Punkte A-B.
- 2 - Wenn die Maschine mit grösseren Spannungsschwankungen als die zwischen 95% und 105% des Nennwertes liegenden betrieben wird (CEI-Norm 2-3 Juli 1988 gemäss CENELEC HD 53.1.S2).
- 3 - Wenn die Maschine :  
 - mit Wasserstrahl, Dampf oder Wasserdampf gereinigt wird,  
 - in gekühlten Räumen installiert wird (Kühlzellen, Auslagen u.ä.) - (Siehe Raumtemperaturen).
- 4 - Wenn die Maschine durch äussere Umstände (Herunterfallen, Schläge usw.) beschädigt wird.
- 5 - Wenn von nicht zuständigem Personal an der Maschine herumgebastelt wird.
- 6 - Wenn in der Maschine nicht Originalersatzteile von **Minerva Omega group s.r.l.** montiert werden.

## GARANTIEUMFANG

- A - Die Garantie hat eine Dauer von 12 (zwölf) Monaten ab dem Datum des VERKAUFSBELEGES.
- B - Die Garantie hängt davon ab, dass **Minerva Omega group s.r.l.**, den in allen seinen Teilen, insbesondere in bezug auf das Modell und die Seriennummer, ausgefüllten Garantieschein erhält.
- C - Die Garantie gibt das Anrecht auf den kostenlosen Ersatz von mechanischen Bestandteilen, die nach einer Prüfung durch **Minerva Omega group s.r.l.**; als fehlerhaft beurteilt werden. Die Transportkosten hin und zurück gehen zu Lasten des Kunden.
- D - Von der Garantie sind die Verschleisssteile sowie die elektrischen Komponenten ausgeschlossen.
- E - Während der Garantiezeit ausgeführte Instandstellungen bewirken keine Verlängerung oder Erneuerung der Garantie.

# CERTIFICADO DE GARANTIA

Por ser en un sobre y enviar a  
**Minerva Omega group s.r.l.**  
 Via del Vetraio 36 Z.I.Roveri 2 40138 Bologna - Italy

Máquina Mod. \_\_\_\_\_ Matr. n.° \_\_\_\_\_

Comprador \_\_\_\_\_

Sede \_\_\_\_\_

Calle \_\_\_\_\_ Tel. \_\_\_\_\_

Documento de compra:

Factura N° \_\_\_\_\_ Tel. \_\_\_\_\_

Resguardo Fiscal N° \_\_\_\_\_ Tel. \_\_\_\_\_

**El Comprador arriba citado declara tener conocimiento de las condiciones de Garantía y aceptarlo sin reservas.**

Fecha \_\_\_\_\_

VENDEDOR

Sello y firma

COMPRADOR

Sello y firma del representante legal

## CONDICIONES DE GARANTÍA

La Garantía tiene validez sólo si se respetan las siguientes condiciones :

- A - La instalación y el arranque deben llevarse a cabo por el Servicio de Posventa del Vendedor Autorizado por **Minerva Omega group s.r.l.**
- B - El uso de la máquina debe estar dentro de los previstos en las INSTRUCCIONES DE USO.
- C - Ninguna indemnización puede ser pedida por "causa perjudicial que impida el trabajo" eventual.

La Garantía decae :

- 1 - Por incumplimiento de los puntos A - B.
- 2 - Si la máquina se somete a un funcionamiento con variaciones de Tensión no incluidas entre 95% y 105% del valor Nominal (Norma CEI 2-3 de Julio de 1988 conforme a CENELEC HD 53.1.S2).
- 3 - Si la máquina se :  
 - somete a limpieza con chorros de agua, vapor o agua nebulizada  
 - coloca en locales refrigerados (celdas, vitrinas y parecidos) - (Ver valores ambientales).
- 4 - Si la máquina sufre daños procedentes de causas externas (caídas, choques etc.).
- 5 - Si personal no Autorizado maneja abusivamente la máquina.
- 6 - Si no se montan Recambios originales **Minerva Omega group s.r.l.**

## AMPLIACIÓN DE GARANTÍA

- A - La Garantía tiene una duración de 12 (doce) meses desde la fecha del DOCUMENTO DE COMPRA.
- B - La Garantía está subordinada a la recepción por parte de **Minerva Omega group s.r.l.**, del certificado de Garantía relleno en todas sus partes, con especial atención a las informaciones relativas al modelo de la máquina y número de matricula.
- C - La Garantía otorga el derecho a la sustitución gratuita de los componentes mecánicos reconocidos como defectuosos durante la prueba realizada por **Minerva Omega group s.r.l.**; los gastos de transporte para la entrega y el nuevo suministro corren a cargo del Cliente.
- D - Están excluidos de la Garantía los componentes de desgaste normal y los componentes eléctricos.
- E - Las reparaciones realizadas en el período de Garantía no determinan ni prolongación ni renovación del mismo.





## CERTIFICATO DI GARANZIA

## CERTIFICATE OF WARRANTY

## CERTIFICAT DE GARANTIE

Macchina Mod. \_\_\_\_\_ Matr. n. \_\_\_\_\_  
 Acquirente \_\_\_\_\_  
 Sede \_\_\_\_\_  
 CAP \_\_\_\_\_ CITTA \_\_\_\_\_ PROVINCIA \_\_\_\_\_  
 Via \_\_\_\_\_ Tel. \_\_\_\_\_  
 Documento d' Acquisto :  
 Fattura N° \_\_\_\_\_ del \_\_\_\_\_  
 Scontrino fiscale N° \_\_\_\_\_ del \_\_\_\_\_

Il sopracitato Acquirente dichiara di aver preso conoscenza della condizioni di Garanzia e di accettarle senza riserve.

Data \_\_\_\_\_

RIVENDITORE  
Timbro e Firma

ACQUIRENTE  
Timbro e Firma del Legale Rappresentante

## CONDIZIONI DI GARANZIA

La Garanzia è valida solo se vengono rispettate le seguenti condizioni :

- A - L'installazione e l'avviamento devono essere eseguiti dal Servizio Assistenza Tecnica del Rivenditore Autorizzato da **Minerva Omega group s.r.l.**
- B - L'uso della Macchina deve rientrare fra quelli previsti nelle ISTRUZIONI PER L'USO.
- C - Nessun indennizzo potrà esserci richiesto per "danno emergente e lucro cessante" eventuali.

La Garanzia decade :

- 1 - Per mancato rispetto dei punti A - B.
- 2 - Se la macchina è sottoposta ad un funzionamento con variazioni di Tensione non comprese fra il 95% ed il 105% del valore Nominale (Norma CEI 2-3 Luglio 1988 conforme a CENELEC HD 53.1.S2).
- 3 - Se la macchina viene :  
- sottoposta a pulizia con getti d'acqua, vapore od acqua nebulizzata  
- sistemata in ambienti refrigerati (celle, vetrine e simili) - (Vedere valori ambientali).
- 4 - Se la macchina subisce danni derivanti da cause esterne (cadute, urti ecc.).
- 5 - Se la macchina viene manomessa da personale non Autorizzato.
- 6 - Se sulla macchina non vengono montati Ricambi originali **Minerva Omega group s.r.l.**

## ESTENSIONE DI GARANZIA

- A - La Garanzia ha durata di 12 (dodici) mesi dalla data DOCUMENTO D'ACQUISTO.
- B - La Garanzia è subordinata al ricevimento da parte de **Minerva Omega group s.r.l.** del certificato di Garanzia compilato in ogni sua parte, con particolare riguardo per le informazioni relative al modello di macchina ed al numero di matricola.
- C - La Garanzia dà diritto alla sostituzione gratuita dei componenti meccanici riconosciuti difettosi all'esame eseguito da **Minerva Omega group s.r.l.**; le spese di trasporto per la consegna e la riconsegna sono a carico del cliente.
- D - Sono esclusi dalla Garanzia i componenti di normale usura ed i componenti elettrici.
- E - Le riparazioni eseguite nel periodo di Garanzia non determinano nè prolungamento nè rinnovo dello stesso.

Macchine Mod. \_\_\_\_\_ Serial no. \_\_\_\_\_  
 Purchaser \_\_\_\_\_  
 Registered office \_\_\_\_\_  
 POSTAL CODE \_\_\_\_\_ TOWN/CITY \_\_\_\_\_  
 Street \_\_\_\_\_ Tel. no. \_\_\_\_\_  
 Purchase Document:  
 Invoice no. \_\_\_\_\_ dated \_\_\_\_\_  
 Cash voucher no. \_\_\_\_\_ dated \_\_\_\_\_

The above Purchaser declares he/she has examined the conditions of Warranty and accepts them without any reserves.

Date \_\_\_\_\_

THE SELLER  
stamp and signature

THE PURCHASER  
stamp and signature  
of the legal representative

## CONDITIONS OF WARRANTY

The Warranty is valid subject to the following conditions :

- A - Installation and start-up shall be carried out by the Authorized Seller for **Minerva Omega group s.r.l.**'s Assistance Service.
- B - The use to which the machine is put shall be included among those provided for in the INSTRUCTIONS MANUAL.
- C - No claim may be forwarded for any "consequential damage or loss of profit".

The Warranty shall cease to be valid if :

- 1 - Points A - B are not complied with
- 2 - The machine is submitted to operations having a change in Power not within the range 95% and 105% of the Rated value (CEI Standard of 2-3 July 1988 in conformity with CENELEC HD 53.1.S2).
- 3 - The machine is :  
- submitted to cleaning by means of jets of water, steam or atomized water;  
- placed in refrigerated environments (cells, windows, etc.) (See environmental values).
- 4 - The machine is damaged due to external causes (falling, blows, etc.).
- 5 - The machine is tampered with by non-Authorized personnel.
- 6 - Original **Minerva Omega group s.r.l.** spare parts are not assembled on the machine.

## EXTENSION OF WARRANTY

- A - The Warranty has a duration of 12 (twelve) months as from the date on the PURCHASE DOCUMENT.
- B - The Warranty is subject to the receipt on the part of **Minerva Omega group s.r.l.** of the certificate of Warranty completely filled in, especially as regards the information referring to the machine model and to the serial number.
- C - The Warranty gives the right to replace free of charge the mechanical components that have been found to be faulty at the control carried out by **Minerva Omega group s.r.l.**; costs for freight for the delivery and re-delivery shall be to the customer's charge.
- D - The Warranty does not cover parts subject to normal wear and electrical components.
- E - Repairs carried out during the Warranty period do not cause the latter to be either lengthened or renewed.

Modèle machine \_\_\_\_\_ N° de série \_\_\_\_\_  
 Acquéreur \_\_\_\_\_  
 Adresse \_\_\_\_\_  
 CODE POSTAL \_\_\_\_\_ VILLE \_\_\_\_\_ DTP. \_\_\_\_\_  
 Rue \_\_\_\_\_ Té. \_\_\_\_\_  
 Document d'achat:  
 Facture N° \_\_\_\_\_ du \_\_\_\_\_  
 Ticket de caisse N° \_\_\_\_\_ du \_\_\_\_\_

Je soussigné, déclare avoir pris connaissance des conditions de Garantie, que j'accepte sans réserve.

Date \_\_\_\_\_

LE REVENDEUR  
Cachet et signature

L'ACQUEREUR  
Cachet et signature du représentant légal

## CONDITIONS DE GARANTIE

La validité de la Garantie est subordonnée au respect des conditions suivantes :

- A - L'installation et la mise en service doivent être effectuées par le service technique du revendeur agréé de **Minerva Omega group s.r.l.**
- B - L'utilisation de la machine doit correspondre aux utilisations prévues dans la NOTICE D'UTILISATION.
- C - Aucun dédommagement ne pourra être exigé au titre d'éventuels "préjudices matériels éprouvés ou manque à gagner".

La Garantie ne s'appliquera pas :

- 1 - En cas de non respect des conditions A et B.
- 2 - Si la machine est soumise à un fonctionnement comportant des variations de tension non comprises entre 95% et 105% de la valeur nominale (Norme CEI 2-3 juillet 1988, conforme à CENELEC HD 53.1.S2).
- 3 - Si la machine est :  
- soumise à des nettoyages au jet d'eau, à la vapeur ou à l'eau nébulisée;  
- installée dans des locaux réfrigérés (chambres froides, vitrines ou similaires) (voir valeurs ambiantes).
- 4 - Si la machine subit des dommages dérivant de causes extérieures (chutes, chocs etc.).
- 5 - Si la machine fait l'objet d'interventions par du personnel non agréé.
- 6 - Si sur la machine sont montées des pièces détachées autres que les pièces détachées originales de la Société **Minerva Omega group s.r.l.**

## EXTENSION DE LA GARANTIE

- A - La Garantie est valable 12 (douze mois) à compter de la date du DOCUMENT D'ACHAT.
- B - La Garantie est subordonnée à la réception par la Société **Minerva Omega group s.r.l.** du certificat de garantie dûment rempli, en particulier en ce qui concerne les informations ayant trait au modèle de la machine et à son numéro de série.
- C - La Garantie ouvre droit au remplacement gratuit des pièces mécaniques reconnues défectueuses après examen par la Société **Minerva Omega group s.r.l.**; les frais de transport pour l'expédition et la réexpédition sont à la charge du client.
- D - Ne sont pas compris dans la Garantie les pièces d'usure normale et les composants électriques.
- E - Les réparations effectuées pendant la période de garantie n'entraînent ni prolongement ni renouvellement de ladite période.



CE

Зип Общепит 8

**GARANTIESCHEIN****CERTIFICADO DE GARANTIA**

Maschine Mod. \_\_\_\_\_ Seriennummer \_\_\_\_\_

Käufer \_\_\_\_\_

Wohnsitz \_\_\_\_\_  
PLZ \_\_\_\_\_ ORT \_\_\_\_\_

Strasse \_\_\_\_\_ Tel. \_\_\_\_\_

Verkaufsbeleg:

Rechnung Nr. \_\_\_\_\_ vom \_\_\_\_\_

Kassenzettel Nr. \_\_\_\_\_ vom \_\_\_\_\_

Käufer erklärt hiermit, von den Garantiebedingungen Kenntnis genommen zu haben und diese vorbehaltlos anzuerkennen.

Datum \_\_\_\_\_

HAÄNDLER \_\_\_\_\_ KÄUFER \_\_\_\_\_  
Stempel und Unterschrift Stempel und Unterschrift des Bevollmächtigten

**GARANTIEBEDINGUNGEN**

Die Garantie ist nur gültig, wenn die nachfolgenden Bedingungen erfüllt werden :

**A -** Installation und Inbetriebnahme müssen vom Kundendienst des autorisierten Händlers von **Minerva Omega group s.r.l.** durchgeführt werden.

**B -** Die Maschine darf nur für die von der BETRIEBSANLEITUNG vorgesehenen Zwecke eingesetzt werden.

**C -** Für eventuellen "auftretenden Schaden und entgangenen Gewinn" kann keine Entschädigung verlangt werden.

Die Garantie verwirkt :

- Bei Nichteinhaltung der Punkte A-B.
- Wenn die Maschine mit grösseren Spannungsschwankungen als die zwischen 95% und 105% des Nennwertes liegenden betrieben wird (CEI-Norm 2-3 Juli 1988 gemäss CENELEC HD 53.1.S2).
- Wenn die Maschine :  
- mit Wasserstrahl, Dampf oder Wasserdampf gereinigt wird,  
- in gekühlten Räumen installiert wird (Kühlzellen, Auslagen u.ä.) - (Siehe Raumtemperaturen).
- Wenn die Maschine durch äussere Umstände (Herunterfallen, Schläge usw.) beschädigt wird.
- Wenn von nicht zuständigem Personal an der Maschine herumgebastelt wird.
- Wenn in der Maschine nicht Originalersatzteile von **Minerva Omega group s.r.l.** montiert werden.

**GARANTIEUMFANG**

**A -** Die Garantie hat eine Dauer von 12 (zwölf) Monaten ab dem Datum des VERKAUFSBELEGES.

**B -** Die Garantie hängt davon ab, dass **Minerva Omega group s.r.l.**, den in allen seinen Teilen, insbesondere in bezug auf das Modell und die Seriennummer, ausgefüllten Garantieschein erhält.

**C -** Die Garantie gibt das Anrecht auf den kostenlosen Ersatz von mechanischen Bestandteilen, die nach einer Prüfung durch **Minerva Omega group s.r.l.**; als fehlerhaft beurteilt werden. Die Transportkosten hin und zurück gehen zu Lasten des Kunden.

**D -** Von der Garantie sind die Verschleisssteile sowie die elektrischen Komponenten ausgeschlossen.

**E -** Während der Garantiezeit ausgeführte Instandstellungen bewirken keine Verlängerung oder Erneuerung der Garantie.

Máquina Mod. \_\_\_\_\_ Matr. n. \_\_\_\_\_

Comprador \_\_\_\_\_

Sede \_\_\_\_\_

Calle \_\_\_\_\_ Tel. \_\_\_\_\_

Documento de compra:

Factura N° \_\_\_\_\_ Tel. \_\_\_\_\_

Resguardo Fiscal N° \_\_\_\_\_ Tel. \_\_\_\_\_

El Comprador arriba citado declara tener conocimiento de las condiciones de Garantía y aceptarlo sin reservas.

Fecha \_\_\_\_\_

VENDEDOR \_\_\_\_\_ COMPRADOR \_\_\_\_\_  
Sello y firma Sello y firma del representante legal

**CONDICIONES DE GARANTÍA**

La Garantía tiene validez sólo si se respetan las siguientes condiciones :

**A -** La instalación y el arranque deben llevarse a cabo por el Servicio de Posventa del Vendedor Autorizado por **Minerva Omega group s.r.l.**

**B -** El uso de la máquina debe estar dentro de los previstos en las INSTRUCCIONES DE USO.

**C -** Ninguna indemnización puede ser pedida por "causa perjudicial que impida el trabajo" eventual.

La Garantía decae :

- Por incumplimiento de los puntos A - B.
- Si la máquina se somete a un funcionamiento con variaciones de Tensión no incluidas entre 95% y 105% del valor Nominal (Norma CEI 2-3 de Julio de 1988 conforme a CENELEC HD 53.1.S2).
- Si la máquina se :  
- somete a limpieza con chorros de agua, vapor o agua nebulizada  
- coloca en locales refrigerados (celdas, vitrinas y parecidos) - (Ver valores ambientales).
- Si la máquina sufre daños procedentes de causas externas (caídas, choques etc.).
- Si personal no Autorizado maneja abusivamente la máquina.
- Si no se montan Recambios originales **Minerva Omega group s.r.l.**

**AMPLIACIÓN DE GARANTÍA**

**A -** La Garantía tiene una duración de 12 (doce) meses desde la fecha del DOCUMENTO DE COMPRA.

**B -** La Garantía está subordinada a la recepción por parte de **Minerva Omega group s.r.l.**, del certificado de Garantía relleno en todas sus partes, con especial atención a las informaciones relativas al modelo de la máquina y número de matricula.

**C -** La Garantía otorga el derecho a la sustitución gratuita de los componentes mecánicos reconocidos como defectuosos durante la prueba realizada por **Minerva Omega group s.r.l.**; los gastos de transporte para la entrega y el nuevo suministro corren a cargo del Cliente.


**D -** Están excluidos de la Garantía los componentes de desgaste normal y los componentes eléctricos.

**E -** Las reparaciones realizadas en el período de Garantía no determinan ni prolongación ni renovación del mismo.





## Avvertenze Generali

 Le operazioni che rappresentano una situazione di potenziale pericolo per gli operatori sono evidenziate tramite il simbolo sopra riportato.

**Operatore:** personale adeguatamente addestrato per far funzionare, regolare, eseguire la manutenzione e pulire l'attrezzatura.


**Personale specializzato:** personale tecnico che ha acquisito competenze specifiche sulla macchina, sia di tipo meccanico che elettrico, ed è in grado di: trasportare, installare, collaudare, istruire ed intervenire per risolvere problematiche e malfunzionamenti.

**Manutenzione:** si intendono gli interventi di manutenzione ordinaria

**Manutenzione ordinaria:** la pianificazione e l'esecuzione di interventi necessari a conservare in efficienza e in buono stato un'attrezzatura nel tempo, mediante operazioni che preservino la funzione dei vari componenti.

**Manutenzione straordinaria:** manutenzione di tipo correttivo effettuata a seguito di rotture e malfunzionamenti (interventi di riparazione) ed eseguita da personale specializzato.

## General Directions Avertissements Généraux

 Operations that may be dangerous for operators are pointed out by the symbol above.


**Operator:** person suitably trained to run, adjust, maintain and clean the equipment.

**Specialised personnel:** technician, with specific mechanical and electrical skills, able to: transport, install, test, train and take action to resolve issues and malfunctions.

**Maintenance:** routine maintenance operations

**Routine maintenance:** the planning and execution of servicing required to preserve the efficiency of equipment over time, by means of operations that preserve the working efficiency of the various components.

**Special maintenance:** corrective maintenance carried out following breakdowns or malfunctions (repairs) and performed by specialised personnel.

 Les opérations présentant un danger potentiel pour les opérateurs, sont signalées par le symbole représenté dessus.

**Opérateur:** personnel formé de façon appropriée pour faire fonctionner, régler, effectuer l'entretien et nettoyer l'appareil.


**Personnel spécialisé:** personnel technique ayant acquis des compétences spécifiques sur la machine, aussi bien de type mécanique qu'électrique, et en mesure de: transporter, installer, tester, former et intervenir pour résoudre les problèmes et les dysfonctionnements.

**Entretien:** interventions d'entretien ordinaire

**Entretien ordinaire:** la planification et l'exécution d'interventions nécessaires pour conserver en bon état de fonctionnement un appareil dans la durée, au moyen d'opérations préservant la fonctionnalité des différents composants.

**Entretien extraordinaire:** entretien de type correctif effectué par suite de ruptures et de dysfonctionnements (interventions de réparation) et effectué par du personnel spécialisé.

## Allgemeine Hinweise

 Die Arbeiten, die eine mögliche Gefahrensituation für den Bediener darstellen, sind mit diesem Symbol gekennzeichnet.

**Bediener:** Angemessen eingewiesenes Personal zur Bedienung, Einstellung, Wartung und Reinigung der Geräte.


**Fachpersonal:** Technikpersonal, das spezifische Fähigkeiten an der Maschine sowohl im Hinblick auf die Mechanik als auch auf die Elektrik erworben hat und in der Lage zu folgenden Eingriffen ist: Transport, Installation, Abnahme sowie Behebung von Problemen und Störungen.

**Wartung:** Darunter sind die Eingriffe der programmierten Wartung zu verstehen.

**Programmierte Wartung:** Planung und Ausführung der Eingriffe, die zum dauerhaften Erhalt der Wirksamkeit und des guten Zustands eines Geräts durch die Funktion der verschiedenen Komponenten pflegenden Maßnahmen erforderlich sind.

**Außerordentliche Wartung:** Korrigierende Wartung, die nach Schäden oder Betriebsstörungen von Fachpersonal durchgeführt wird (Reparatureingriffe).

## Advertencias Generales

 Las operaciones que dan lugar a una situación de peligro potencial para los operadores son puestas en evidencia mediante el símbolo antes ilustrado.

**Operador:** personal adecuadamente entrenado para realizar las operaciones de funcionamiento, regulación, mantenimiento y limpieza del equipo.

**Personal especializado:** personal técnico con conocimientos específicos sobre la máquina, tanto de tipo mecánico como eléctrico, capacitado para transportar, instalar, ensayar, instruir e intervenir para resolver problemas y disfunciones.

**Mantenimiento:** se entienden las intervenciones de mantenimiento ordinario.

**Mantenimiento ordinario:** planificación y ejecución de intervenciones necesarias para conservar eficiente y en buen estado un equipo en el transcurso tiempo, mediante operaciones que preserven el funcionamiento de los diferentes componentes.

**Mantenimiento extraordinario:** mantenimiento de tipo correctivo realizado a continuación de roturas o disfunciones (intervenciones de reparación), efectuado por personal especializado.



CE

10

Le Istruzioni per l'Uso sono parte integrante della macchina e la devono accompagnare per tutta la vita utile, fino alla demolizione.



**Prima di provvedere a qualunque operazione di Installazione / Uso / Manutenzione si raccomanda di leggere attentamente queste Istruzioni. Impedire l'utilizzo della macchina agli operatori che non conoscono le prescrizioni contenute nelle Istruzioni.**



***We recommend you read these Instructions carefully before performing any Installation/Use/Maintenance operation. All operators attending the machine must know the directions contained in the instruction manual.***



**Lire attentivement cette Notice d'Utilisation avant toute opération d'Installation/Utilisation/Entretien. L'utilisation de la machine par des opérateurs ne connaissant pas les prescriptions figurant dans la Notice est interdite.**



***Bevor Sie die Maschine installieren, betreiben oder warten, lesen Sie bitte die ganze Betriebsanleitung aufmerksam durch. Verhindern Sie, dass die Maschine von Personen betrieben wird, die die Anweisungen der vorliegenden Betriebsanleitung nicht kennen.***



**Antes de llevar a cabo cualquier operación de Instalación / Uso / Mantenimiento les recomendamos que lean cuidadosamente estas Instrucciones. Impedir la utilización de la máquina a los operadores que no conozcan las prescripciones contenidas en las Instrucciones.**

Prima di incominciare ad utilizzare la macchina, l'operatore deve ricevere specifica istruzione del suo utilizzo, facendo riferimento agli specifici paragrafi inseriti nel presente manuale. Si raccomanda che gli operatori siano istruiti durante l'installazione della macchina dal fabbricante stesso o da personale autorizzato direttamente da Minerva Omega group s.r.l..

*Before beginning to use the machine, the operator must receive specific training in its use, referring to the specific sections in this manual. Operators should receive training during machine installation from the manufacturer or from personnel directly authorised by Minerva Omega group s.r.l..*

Avant de commencer à utiliser la machine, l'opérateur doit recevoir une instruction spécifique de son utilisation, en se reportant aux paragraphes spécifiques figurant dans le présent manuel. Il est conseillé que les opérateurs sont formés pendant l'installation de la machine par le fabricant lui-même ou par du personnel autorisé directement par Minerva Omega group s.r.l..

*Vor dem Beginn mit der Bedienung der Maschine hat der Bediener spezifische Anweisungen zum Betrieb zu erhalten, wobei Bezug auf die in diesem Handbuch eingefügten gesonderten Abschnitte zu nehmen ist. Die Bediener sollten unbedingt während der Installation der Maschine vom Hersteller selbst oder durch seitens Minerva Omega group s.r.l. direkt autorisiertes Personal eingewiesen werden.*

Antes de comenzar a utilizar la máquina, el operador debe recibir instrucción específica sobre su uso, remitiéndose a los párrafos correspondientes del presente manual. Se recomienda que los operadores sean instruidos durante la instalación de la máquina por el fabricante o por personal autorizado directamente por Minerva Omega group s.r.l..



**Consegnare il manuale a qualsiasi altro utente o successivo proprietario della macchina.**



***Hand over this manual to any other user or successive owner of the machine.***



**Remettre cette Notice à tout autre utilisateur ou propriétaire ultérieur de la machine.**



***Geben Sie die Betriebsanleitung einem anderen Anwender oder neuen Besitzer weiter.***



**Entregar el manual a cualquier otro usuario o propietario de la máquina.**

Minerva Omega group s.r.l. non si riterrà responsabile di inconvenienti, rotture, incidenti ecc. dovuti alla non conoscenza o alla non applicazione delle norme contenute nelle presenti Istruzioni.

Lo stesso dicasi per l'esecuzione di modifiche, varianti e/o per l'installazione di accessori non autorizzati.

*Minerva Omega group s.r.l. cannot be held responsible for drawbacks, breakdowns, accidents, etc. as a result of the lack of knowledge or non application of the rules contained in these Instructions Manual. The same is true for any change, modification and/or for the installation of non-authorized parts.*

La Société Minerva Omega groups s.r.l. décline toute responsabilité en cas d'inconvénients, ruptures accidents etc. dus à la non connaissance ou à la non application des normes exposées dans la présente Notice, ainsi qu'en cas de modifications, variantes et/ou d'installation d'accessoires non autorisés.

*Minerva Omega group s.r.l. haftet nicht für Schäden an Personen, Sachen oder an der Maschine selbst, die wegen oberflächlichem oder Nichteinhalten der in der Betriebsanleitung enthaltenen Vorschriften entstanden sind. Das gleiche gilt für Abänderungen und/oder den Einsatz von nicht bewilligtem Zubehör.*

Minerva Omega group s.r.l. no tendrá responsabilidad alguna por inconvenientes, roturas, accidentes etc. por falta de conocimiento o de no aplicación de las normas contenidas en las presentes Instrucciones. Lo mismo es válido para la ejecución de modificaciones, variantes y/o para la instalación de accesorios no autorizados.



La figura nella pagina indica l'ubicazione e l'aspetto visivo della Targhetta di identificazione della Macchina (di cui sotto specifichiamo i diversi simboli). Il N° di Matricola stampigliato su questa targhetta deve venire citato ogni qualvolta si interpella la Casa Costruttrice per informazioni o per l'ordinazione di parti di Ricambio.

The figure on this page indicates the position and visual aspect of the identification Plate of the Machine (the various symbols are explained below). The Serial No. printed on this plate must be quoted whenever the Manufacturers are contacted for information or to order spare parts.

La figure de la page indique la position et l'aspect visuel de la plaque signalétique de la machine (dont nous spécifions ci-dessous les différents symboles). Le numéro de série poinçonné sur cette plaque doit être rappelé pour toute demande d'informations ou pour la commande de pièces détachées adressée au Fabricant.

Die Abbildung auf der Seite zeigt die Anordnung und das Aussehen des Identifikationsschildes der Maschine, wofür Sie nachfolgend eine Zeichenerklärung finden. Die gestempelte Seriennummer muss jedes Mal angegeben werden, wenn beim Hersteller Ersatzteile bestellt oder Informationen verlangt.

La figura en la página indica la ubicación y el aspecto de la placa de identificación de la máquina (de la cual especificamos a continuación los diferentes símbolos). El n° de matrícula impreso en esta placa debe ser indicado cada vez que se toma contacto con la empresa fabricante para solicitar informaciones o efectuar un pedido de piezas de recambio.

**MOD** Modello macchina  
**S/N** Serial Number/Numero di matricola  
**TYPE** Macchina  
**YEAR** Anno di costruzione  
**kg** Peso in kg  
**V** Tensione nominale in Volt  
**Hz** Frequenza di rete in Hertz  
**A** Corrente nominale in Ampere  
**kW** Potenza nominale in kiloWatt

**MOD** Machine Model  
**S/N** Serial Number  
**TYPE** Machine  
**YEAR** Year of manufacture  
**kg** Weight in kg  
**V** Rated power in Volt  
**Hz** Hertz mains supply frequency  
**A** Rated current in Ampere  
**kW** Rated kiloWatt power

**MOD** Modèle machine  
**S/N** Serial Number/Numéro de série  
**TYPE** Machine  
**YEAR** Année de fabrication  
**kg** Poids en kg  
**V** Tension nominale en Volts  
**Hz** Fréquence du secteur en Hertz  
**A** Courant nominal en Ampères  
**kW** Puissance nominale en kiloWatts

**MOD** Model  
**S/N** Serial number/Seriennummer  
**TYPE** Model  
**YEAR** Baujahr  
**kg** Gewicht in Kilos  
**V** Nennspannung in Volt  
**Hz** Netzfrequenz in Hertz  
**A** Nennstrom in Ampere  
**kW** Nennleistung in kiloWatt

**MOD** Máquina  
**S/N** Serial Number / Número de matrícula  
**TYPE** Máquina  
**YEAR** Año de fabricación  
**kg** Peso en kg  
**V** Tensión nominal en Voltios  
**Hz** Frecuencia de red en Hertz  
**A** Corriente nominal en Amperios  
**kW** Potencia nominal en kiloWatts

## Simbologia

I simboli per la Sicurezza e le segnalazioni nella pagina seguente sono utilizzati lungo il corso di tutta la presente pubblicazione per attirare l'attenzione dell'Operatore sui pericoli inerenti l'integrità della macchina e l'incolumità della Persona, per identificare le condizioni operative di rischio che possono provocare danni materiali alla macchina, oppure per segnalare comportamenti atti ad ottenere un buon funzionamento della macchina: sono quindi da considerare dei veri e propri "promemoria".

## Symbols

The safety symbols and warning signs shown on the following page are used throughout this publication to attract the Operator's attention on the dangers concerning the integrity of the machine and personal safety; to identify conditions of risk during operation that may cause material damage to the machine; to signal how to behave in order to ensure correct operation of the machine: they are all to be considered as a "Memorandum".

## Symboles

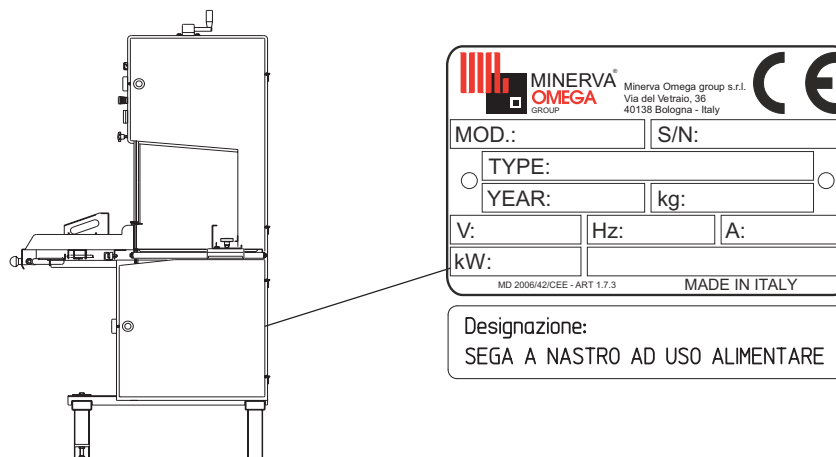
Les symboles ayant trait à la sécurité et les autres signes présentés ci-dessous sont utilisés dans cette notice pour attirer l'attention de l'opérateur sur les dangers touchant l'intégrité de la machine et la sécurité des personnes, pour identifier les conditions de fonctionnement à risque, susceptibles de causer des dommages à la machine, ou bien pour signaler des comportements propres à assurer le bon fonctionnement de la machine. Ils font donc office de véritables "aide-mémoire".

## Symbols

Die untenstehenden Sicherheitssymbole und Hinweise werden in der ganzen Betriebsanleitung dort verwendet, wo der Bediener auf Gefahren für die Maschine und die Personen, die die Maschine beschädigen können, oder auf Verhaltensweisen für ein gutes Funktionieren der Maschine aufmerksam gemacht werden soll, oder als Hinweis auf gefährliche Betriebszustände. Sie sind deshalb als "Gedankenstützen" zu betrachten.

## Simbología

Los símbolos relativos a la seguridad y las señalizaciones en la página siguiente se utilizan en la presente publicación a fin de llamar la atención del operador respecto de los peligros inherentes a la integridad de la máquina y a la incolumidad de la persona, para identificar las condiciones operativas de riesgo que pueden provocar daños materiales a la máquina o bien para señalar comportamientos tendientes a obtener un adecuado funcionamiento de la máquina misma, por lo que deben ser considerados como verdaderos memorándum.





CE

12

Detti simboli possono trovare collocazione a fianco di un testo (sono quindi riferiti solo a tale testo), a fianco di una figura (sono riferiti all'argomento illustrato in figura ed al relativo testo) o in testa alla pagina (sono riferiti a tutti gli argomenti trattati nella pagina stessa).

These symbols may be found next to a written text (in which case they only refer to that text); next to a figure (they refer to the subject illustrated in the figure and in the relative text); at the top of a page (they refer to all the subjects mentioned on that page).

Lesdits symboles peuvent se trouver en regard d'un texte (et ne se réfèrent dans ce cas qu'à ce seul texte), d'une figure (ils se réfèrent alors au thème illustré dans la figure et au texte correspondant) ou en tête de page (ils se réfèrent alors à l'ensemble des thèmes traités dans la page en question).

Sie finden diese Symbole neben einem Text (und gelten nur für diesen Text), neben einer Abbildung (und gelten für das in der Abbildung dargestellte Thema und den dazugehörenden Text), oder am Seitenanfang (und gelten für alle auf dieser Seite behandelten Themen).

Dichos símbolos pueden encontrarse al lado de un texto (caso en el cual se refieren sólo a dicho texto), al lado de una figura (y se refieren al tema ilustrado en la figura y al respectivo texto) o en el encabezamiento de la página (caso en el cual se refieren a todos los temas tratados en la página misma).



Nota operativa generale.



General note operation.



Remarque de fonctionnement général.



Anmerkung allgemeiner Betrieb.



Nota operativa general.



Avvertenza generale (danni a cose o alla macchina).



General warning (damage to things or the machine).



Avertissement de caractère général (dommages aux choses ou à la machine).



Allgemeiner Hinweis (Sach- oder Maschinenschaden).



Advertencia de carácter general (daños a cosas o a la máquina).



**ATTENZIONE** (situazione di pericolo generale per l'incolumità della persona e/o per l'integrità della macchina). Evidenzia una descrizione importante: interventi tecnici, condizioni pericolose, avvertenze di sicurezza, consigli prudenziali e/o informazioni della massima importanza.



**WARNING** (general danger for personal safety and/or for the integrity of the machine). This points to an important description: technical interventions, conditions of danger, safety warnings, caution and/or extremely important information.



**ATTENTION** (situation de danger général pour la sécurité de la personne et/ou l'intégrité de la machine). Signale une description importante: interventions techniques, conditions dangereuses, avertissements ayant trait à la sécurité, conseils de prudence et/ou informations de première importance.



**ACHTUNG** (allgemeine Gefahrensituation für die Unversehrtheit der Personen und/oder der Maschine). Unterstreicht eine wichtige Beschreibung: technische Eingriffe, Gefahrensituationen, Sicherheitshinweise, Vorsichtsmaßnahmen und/oder sehr wichtige Informationen.



**ATENCIÓN** (situación de peligro general para la incolumidad de la persona y/o para la integridad de la máquina).  
Pone en evidencia una descripción importante: intervenciones técnicas, condiciones peligrosas, advertencias sobre seguridad, consejos para actuar con prudencia y/o informaciones de máxima importancia.



**ATTENZIONE** (situazione di pericolo elettrico per l'incolumità della persona e/o per l'integrità della macchina).



**WARNING** (danger concerning electricity as regards personal safety and/or the integrity of the machine).



**ATTENTION** (situation de danger électrique pour la sécurité des personnes et/ou l'intégrité de la machine).



**ACHTUNG** (elektrische Gefährdung für die Unversehrtheit der Personen und/oder der Maschine).



**ATENCIÓN** (situación de peligro eléctrico para la incolumidad de la persona y/o para la integridad de la máquina).



**TOGLIERE TENSIONE!** Prima di ogni intervento sulla macchina è obbligatorio disattivare l'alimentazione elettrica alla macchina stessa.



**POWER CUT-OFF!** Before any intervention on the machine it is necessary to deactivate the electric input to the machine.



**COUPER LE COURANT!** Avant toute intervention sur la machine, il est obligatoire de désactiver l'alimentation électrique de la machine.



**STROM ABSTELLEN!** Vor jeder Wartungs- oder Instandstellungssarbeit muss die Stromzufuhr der Maschine abgestellt werden.



**INTERRUMPIRALIMENTACIÓN ELÉCTRICA!** Antes de cada intervención en la máquina es obligatorio desactivar la alimentación eléctrica de la máquina misma.



**MACCHINA FERMA!** Ogni operazione evidenziata da questo simbolo deve essere rigorosamente effettuata a macchina ferma.



**MACHINE OFF!** Any operation accompanied by this symbol must absolutely be carried out after turning the machine off.



**ARRETER LA MACHINE!** Toutes les opérations signalées par ce symbole doivent être effectuées après avoir coupé l'alimentation électrique à la machine.



**MASCHINE STEHT!** Jede Arbeit, die mit diesem Symbol gekennzeichnet ist, darf nur bei stehender Maschine ausgeführt werden.



**MÁQUINA PARADA!** Cada operación respecto de la cual aparece este símbolo debe ser efectuada rigurosamente con la máquina parada.



**PERSONALE SPECIALIZZATO!** Ogni intervento evidenziato da questo simbolo è di esclusiva competenza di personale specializzato.



**SKILLED PERSONNEL!** Any intervention accompanied by this symbol can be carried out by skilled personnel only.



**PERSONNEL SPECIALISE!** Toute intervention signalée par ce symbole relève de la compétence exclusive de personnel spécialisé.



**FACHLEUTE!** Jede Arbeit, die mit diesem Symbol gekennzeichnet ist, darf nur durch den Fachmann ausgeführt werden.



**PERSONAL ESPECIALIZADO!** Cada operación respecto de la cual aparece este símbolo es de exclusiva competencia de personal especializado.



Tutte le operazioni di manutenzione previste nel presente manuale di istruzione per l'uso devono essere eseguite secondo quanto descritto nel manuale stesso e solo da operatori adeguatamente addestrati e con le competenze necessarie ad intervenire sulla macchina.



All the maintenance operations described in this instruction manual must be performed as indicated in the manual only, by suitably trained operators possessing the necessary skills.



Toutes les opérations d'entretien prévues par le présent manuel d'utilisation doivent être effectuées conformément aux descriptions du manuel en question et uniquement par des opérateurs dûment formés et possédant les compétences requises pour intervenir sur la machine.



Alle in diesem Handbuch vorgesehenen Wartungsarbeiten sind den Bedienungsanleitungen gemäß sowie ausschließlich durch entsprechend eingewiesene, zum Eingriff an der Maschine befähigte Mitarbeiter auszuführen.



Todas las operaciones de mantenimiento previstas en el presente manual de instrucciones deben ser realizadas según lo descrito en el mismo, exclusivamente por operadores adecuadamente entrenados y con las competencias necesarias para intervenir en la máquina.

Per gli interventi di manutenzione non descritti nel manuale di istruzione per l'uso e per gli interventi di riparazione che si dovessero rendere necessari, è opportuno rivolgersi sempre al concessionario presso il quale si è effettuato l'acquisto oppure contattare Minerva Omega group s.r.l. per essere indirizzati al più vicino servizio di assistenza autorizzato.

Il **Servizio Clienti** risponde tramite due linee telefoniche al numero **051/53.31.01** e fornisce i nominativi dei manutentori autorizzati di zona ai quali potersi rivolgere per una rapida assistenza.

Conservare le "ISTRUZIONI PER L'USO" in un luogo accessibile vicino alla macchina e noto a tutti gli Operatori.

- La macchina deve essere usata esclusivamente da operatori qualificati ed è prevista per tagliare ossa e carne animale fresca o congelata, pesce fresco o congelato.



**ATTENZIONE:** in caso di utilizzo per tagli particolari, ad esempio ossi rotondi o altre pezzature di difficile posizionamento nella zona di taglio e di tenuta da parte dell'operatore durante le operazioni di taglio, è bene predisporre dispositivi specifici dedicati alla lavorazione. Minerva Omega group s.r.l. si rende disponibile per progettare e realizzare attrezzature idonee alle esigenze dell'utilizzatore.

For the maintenance operations not described in this instruction manual and for any repairs that become necessary, please contact the dealer that sold you the machine or contact Minerva Omega group s.r.l. to be referred to your nearest authorised service centre.

You can contact the **Customer support service** at the following number **(+39) 051-53.31.01**. The Customer support service will supply the names of authorised Maintenance engineers you can contact for a quick service.

Store the "INSTRUCTION MANUAL" in an accessible place near the machine and known to all operators.

- The machine is designed to cut the meat and bone of fresh or frozen animals, fresh or frozen fish and must only be used by adequately trained operators.



**WARNING:** for special cuts, e.g. round bones or other pieces difficult to position in the cutting and holding zone by the operator during cutting operations, dedicated devices should be available. Minerva Omega group s.r.l. can design and build equipment to meet the user's requirements.

Pour les interventions d'entretien non décrits dans le manuel d'utilisation qui pourraient se révéler nécessaires, il convient de s'adresser toujours au concessionnaire auprès duquel l'achat a été effectué ou bien de contacter Minerva Omega group s.r.l. pour être orienté vers le service d'assistance agréé le plus proche.

Pour le **Service Assistance** clients sont disponibles deux lignes sur le numéro de téléphone **(+39) 051-53.31.01** qui fournit le nom des services après-vente agréés les plus proches auxquels s'adresser pour avoir une assistance rapide.

Conservier la "NOTICE D'UTILISATION" dans un lieu accessible près de la machine et connu de tous les Opérateurs.

- La machine doit être utilisée exclusivement par des opérateurs formés à cet effet ; elle est destinée à la coupe d'os et de viande fraîche ou congelée, ainsi que de poisson frais ou congelé.



**ATTENTION:** en cas d'utilisation pour des coupes spéciales, par exemple des os ronds ou d'autres morceaux de positionnement difficile dans la zone de coupe et de tenue par l'opérateur pendant les opérations de coupe, il convient de préparer des dispositifs spécifiques dédiés à la production. Minerva Omega group s.r.l. est disponible pour concevoir et réaliser des équipements conformes aux exigences de l'utilisateur.

Für die nicht in der Bedienungsanleitung beschriebenen Wartungseingriffe und die gegebenenfalls für notwendig befundenen Reparatüreingriffe empfiehlt es sich stets, Kontakt mit dem Vertragshändler aufzunehmen, bei dem der Kauf getätigt wurde. Oder wenden Sie sich an die Firma Minerva Omega group s.r.l., die Sie an den am nächsten gelegenen autorisierten Kundendienst verweisen kann.

Der **Kundendienstservice** antwortet auf zwei Leitungen unter der Nummer **(+39) 051 53.31.01** und stellt die Namen der autorisierten Gebiets-Wartungstechniker zur Verfügung, an die sich für eine schnelle Hilfe wenden können.

Bewahren Sie die "BEDIENUNGSANLEITUNG" an einem zugänglichen und allen Bedienern bekannten Ort in der Nähe Maschine auf.

- Die Maschine darf ausschließlich von angemessen eingewiesenen Mitarbeitern bedient werden und ist für das Schneiden von Knochen und Frisch- oder Tiefkühlfleisch bestimmt.



**ACHTUNG:** Beim Einsatz für besondere Schnitte, zum Beispiel bei runden Knochen oder anderen schwierig im Schneidebereich zu positionierenden und während der Schneidvorgänge vom Bediener zu haltenden Stückgrößen empfiehlt sich die Bereithaltung spezifischer für die Bearbeitung ausgelegter Vorrichtungen. Minerva Omega group s.r.l. ist bereit zur Gestaltung und Herstellung auf die Benutzeranforderungen zugeschnittener Ausrüstungen.

Para las operaciones de mantenimiento no descritas en el manual de instrucciones y para las eventuales operaciones de reparación, se recomienda dirigirse siempre al concesionario en el que se ha realizado la compra o contactar con Minerva Omega group s.r.l., para ser dirigidos al servicio de asistencia autorizado más cercano.

El **Servicio Clientes** responde mediante dos líneas telefónicas al número **(+39) 051 53.31.01** y proporciona los datos de los operadores de mantenimiento autorizados en la respectiva zona, a los cuales es posible dirigirse a fin de obtener una rápida asistencia.

Conserve las INSTRUCCIONES DE USO en un lugar accesible, cerca de la máquina y conocido por todos los Operadores.

- La máquina debe ser usada exclusivamente por operadores adecuadamente entrenados. Ha sido proyectada para cortar huesos y carne animal fresca o congelada y pescado fresco o congelado.



**ATENCIÓN:** En caso de uso para cortes particulares (por ejemplo, huesos redondos u otros productos de difícil colocación en la zona de corte y retención por parte del operador durante el corte), es oportuno utilizar dispositivos específicos para dicha elaboración. Minerva Omega group s.r.l. está a disposición del usuario para proyectar y realizar dispositivos idóneos para sus necesidades.



CE

14

- In ogni caso, l'impiego di prodotti diversi da quelli concordati all'atto d'acquisto esclude Minerva Omega group s.r.l. da qualsiasi responsabilità per eventuali danni alla Macchina, Cose, Persone.
- **Per un corretto funzionamento della macchina, utilizzare esclusivamente lame con larghezza di 16 mm.**
- Si raccomanda di utilizzare la macchina sempre con la massima attenzione.

- *The use of products not contemplated at the time of purchase excludes Minerva Omega group s.r.l. from any liability for any damage caused to the Machine, Objects, Persons.*
- ***In order for the machine to operate efficiently, use 16 mm blades only.***
- *Always use utmost caution while using the machine..*

- L'utilisation de produits autres que les produits convenus au moment de l'achat décharge la Société Minerva Omega group s.r.l. de toute responsabilité pour d'éventuels dommages à la machine, aux choses ou aux personnes.
- **Pour un fonctionnement correct de la machine, utiliser exclusivement des lames avec une largeur de 16 mm.**
- Il est conseillé d'utiliser la machine avec une grande attention.

- *In jedem Fall entbindet die Verwendung von anderen Produkten als die beim Kauf vereinbarten Minerva Omega group s.r.l. von jeglicher Haftung bei eventuellen Schäden an der Maschine, Sachen oder Personen.*
- ***Für ein korrektes Betrieb der Maschine, aus schließlicher Weise nur Sägeblatt mit Breite 16 mm benutzen.***
- *Die Maschine ist unbedingt stets unter Aufwendung maximaler Sorgfalt zu verwenden.*

- En todo caso, el empleo de productos diferentes de aquéllos establecidos al efectuar la compra exime a Minerva Omega group s.r.l. de toda responsabilidad por posibles lesiones a las personas o daños a la máquina o a las cosas.
- **Para obtener un correcto funcionamiento de la máquina se deben utilizar única y exclusivamente hojas de 16 mm de anchura.**
- Se recomienda utilizar la máquina prestando siempre la máxima atención.

## Valori ambientali

La macchina lavora in modo corretto all'interno dei seguenti valori ambientali :  
**Temperatura compresa tra +5°C e +45°C**  
**Umidità compresa tra 30% e 90%.**

## Operating ranges

*The correct working of the machine is guaranteed within the following environmental ranges:*  
***Temperature range between +5°C and +45°C.***  
***Humidity range between 30% and 90%.***

## Température et Humidité ambiante

La machine fonctionne correctement à l'intérieur des valeurs ambiantes suivantes:  
**Température comprise entre +5°C et +45°C.**  
**Humidité comprise entre 30% et 90%.**

## Raumtemperaturen

*Die Maschine arbeitet am besten bei folgender Raumtemperatur und Feuchtigkeit:*  
***Temperatur von +5°C bis +45°C.***  
***Feuchtigkeit von 30% bis 90%.***

## Valores ambientales

La máquina trabaja de manera correcta dentro de los siguientes valores ambientales:  
**Temperatura incluida entre +5° y +45°C.**  
**Humedad entre 30% y 90%.**



**Sicurezza dell'Operatore**

**Operator Safety**

**Sécurité de l'Opérateur**

**Sicherheit des Bedieners**

**Seguridad del Operador**

**!** Prima di iniziare il lavoro l'operatore deve essere perfettamente a conoscenza della posizione e del funzionamento di tutti i comandi e delle caratteristiche della macchina riportate nel paragrafo "Uso della macchina".

Non manomettere mai i dispositivi di sicurezza.

**Non eliminare o modificare le protezioni ed i dispositivi di sicurezza.**

Non manomettere l'impianto elettrico.

**Staccare sempre la spina elettrica prima di ogni intervento di pulizia, manutenzione, riparazione.**

È vietato l'utilizzo della macchina in ambienti con atmosfera esplosiva. **Per evitare pericolose tendenze ad impigliarsi negli organi in movimento della macchina, non avvicinarsi agli stessi con capelli, braccialetti, catene, anelli, cravatte, indumenti larghi, ecc.**

**E' vietato utilizzare la macchina indossando guanti a maglia metallica o guanti con rinforzi metallici.**

Quindi l'operatore deve utilizzare abbigliamento adeguato all'ambiente di lavoro ed alla situazione in cui si trova.

Le zone di stazionamento dell'Operatore vanno mantenute sempre sgombre e pulite da eventuali residui oleosi.

**Il locale di utilizzo della macchina non deve avere zone d'ombra, abbagliamenti fastidiosi, nè effetti stroboscopici pericolosi dovuti all'illuminazione predisposta dall'acquirente.**

**Si raccomanda un livello di illuminamento medio non inferiore ai 300 lux.**

**!** *Before beginning work the operator must be familiar with the position and operation of all the machine controls and characteristics indicated in section "Use of the machine". Never tamper with the safety devices.*

**Never remove, nor change the protections and safety devices, especially those installed at the meat inlet.**

*Never tamper with the electric system.*

**Always disconnect from power supply before performing any cleaning, servicing or maintenance operation.**

*The use of the machine in environments with explosive atmosphere is forbidden.*

**Never go near the machine with loose hair, clothes, bracelets, chains, rings, ties, etc. to avoid the chance that they become tangled in the moving parts of the machine.**

**It is forbidden to use the machine while wearing metal mesh gloves or gloves with metal reinforcements.**

*As a consequence, the operator shall wear suitable clothes for the working environment and the situation he is in.*

*Always keep the working place clear and free from oil residues.*

**The room where the machine is installed must not have dark areas, dazzling lights, nor stroboscopic effects due to the lighting system.**

**The average level of lighting must not be below 300 lux.**

**!** Avant de commencer le travail, l'opérateur doit être parfaitement informé de la position et du fonctionnement de toutes les commandes et des caractéristiques de la machine décrites au paragraphe "Utilisation de la machine".

Ne jamais altérer les dispositifs de sécurité.

**Ne jamais éliminer ou altérer les protections et les dispositifs de sécurité, en particulier la protection sur le trou d'introduction de la viande.**

Ne pas altérer l'installation électrique.

**Débrancher la prise électrique avant toute intervention de nettoyage, d'entretien ou de réparation.** L'utilisation de la machine dans des locaux présentant une atmosphère explosive est interdite.

**Pour éviter de se prendre dans les organes en mouvement de la machine, ne jamais approcher desdits organes les cheveux, bracelets, chaînes, bagues, cravates, vêtements larges etc.**

**L'utilisation de la machine avec des gants à mailles métalliques ou avec des renforts métalliques est interdite.**

Par conséquent, l'opérateur doit utiliser un habillement approprié au milieu de travail et à la situation dans laquelle il se trouve.

Les zones de stationnement de l'opérateur doivent être en permanence dégagées et propres, sans résidus huileux.

**Le local d'utilisation de la machine ne doit pas présenter de zones d'ombre, d'éblouissements gênants, ni d'effets stroboscopiques dus à l'éclairage installé par l'acquéreur.**

**Un niveau d'éclairage moyen non inférieur à 300 lux est conseillé.**

**!** *Vor Arbeitsbeginn muss der Bediener Lage und Funktionsweise aller Bedienelemente sowie die Eigenschaften der Maschine gemäß den Angaben im Abschnitt "Bedienung der Maschine" perfekt kennen.*

*Basteln Sie nie an den Sicherheitsvorrichtungen herum.*

**Die Schutz- und Sicherheitsvorrichtungen, insbesondere diejenigen am Einfüllstutzen, dürfen weder geändert noch entfernt werden.**

*Basteln Sie nicht an der Elektrik herum.*

**Vor allen Reinigungs-, Wartungs- und Instandstellungsarbeiten den Netzstecker ausziehen. Die Maschine darf nur von einer Person betrieben werden.**

**Nähern Sie sich der Maschine nicht mit langen Haaren, Armreifen, Ketten, Kravatten, weiten Kleidern usw., da sich diese sehr leicht in den sich bewegenden Maschinenteilen verfangen können. Es ist verboten, die Maschine mit Kettenhandschuhen oder metallverstärkten Handschuhen zu benutzen.**

*Der Bediener muss eine dem Arbeitsplatz und der Situation angemessene Bekleidung tragen.*

*Der Arbeitsplatz des Bedieners muss immer frei und von fetthaltigen Resten gesäubert sein.*

**Der Maschinenbetriebsraum darf keine Schattenzonen aufweisen., darf keine störende blendende und Schattenbereiche, keine durch die vom Käufer installierte Beleuchtung verursachte gefährliche stroboskopische Effekte aufweisen.**

**Die durchschnittliche Lichtstärke sollte 300 lux betragen.**

**!** Antes de comenzar el trabajo, el operador debe conocer perfectamente la posición y el funcionamiento de todos los mandos, así como las características de la máquina indicadas en el párrafo "Uso de la máquina".

Nunca alteren los dispositivos de seguridad.

**No eliminen o modifiquen protecciones y dispositivos de seguridad.**

No alteren la instalación eléctrica. **Antes de cada intervención de limpieza, mantenimiento, reparación des-conectar el enchufe.**

Está prohibido el uso de la máquina en ambientes con atmósfera explosiva.

**Para evitar tendencias peligrosas de enredo en los órganos en movimiento de la máquina, no acercarse a los mismos con el pelo, pulseras, cadenas, anillos, corbatas, vestimenta ancha, etc. Se prohíbe utilizar la máquina llevando puestos guantes de malla metálica o con refuerzos metálicos.**

*El operador, por lo tanto, debe utilizar ropa adecuada al ambiente de trabajo y situación en que se encuentra.*

Las zonas de estacionamiento del Operador siempre deben estar libres y limpias, sin residuos oleosos.

**El local de uso de la máquina no debe tener zonas de sombra, luces deslumbrantes molestas, efectos estroboscópicos peligrosos debidos a la iluminación predispuesta por el comprador.**

**Se recomienda un nivel de iluminación medio no inferior a 300 lux.**



CE

16

## Inconvenienti meccanici ed elettrici

All'interno della macchina non ci sono parti su cui l'utilizzatore debba in qualche modo intervenire: la macchina deve essere aperta solamente da tecnici qualificati. Accertarsi che il voltaggio della presa di corrente corrisponda a quello richiesto dalla macchina (vedere targhetta).

Ogni intervento di modifica sulla macchina deve essere autorizzato dalla Ditta costruttrice.

Non usare mai un getto d'acqua per lavare la macchina.  
Attenzione : all'interno della macchina c'è tensione a 400V. o 230V. o 24V!  
Usare sempre ricambi originali che garantiscono il perfetto funzionamento e la sicurezza della macchina.

Il cavo di alimentazione deve venire accuratamente e periodicamente controllato (un cavo usurato o comunque non integro rappresenta un grave pericolo di natura elettrica).

## Mechanical and electrical troubles

*The machine does not contain user-serviceable parts: the machine can only be opened by qualified personnel. Make sure that the voltage of the outlet is the same as the voltage required by the machine (see the label).*

**Any modification to the machine must be authorised by the manufacturer.**

**Never use a spray of water to clean the machine.**

**Warning: the voltage inside the machine is 400V or 230V or 24V!  
Always use original spare parts that guarantee the perfect working and the safety of the machine.**

*The electric cable must be checked regularly and carefully (a worn cable or a cable in less than perfect conditions is always a serious electrical danger).*

## Inconvénients mécaniques-électriques

A l'intérieur de la machine il n'y a pas de parties pouvant être réparées par l'utilisateur. La machine ne doit être ouverte que par des techniciens qualifiés. S'assurer que la tension de la prise de courant correspond bien à la tension requise pour la machine (voir plaque signalétique).

Toute intervention de modification de la machine doit être autorisée par notre société.

Ne jamais utiliser de jet d'eau pour laver la machine.  
Attention : à l'intérieur de la machine il y a tension à une tension de 400V. ou 230V. ou 24V!  
Utiliser toujours des pièces détachées originales, lesquelles garantissent le fonctionnement parfait et la sécurité de la machine.

Le câble d'alimentation doit être soigneusement et périodiquement contrôlé (un câble usé ou en mauvais état représente un grave danger de nature électrique).

## Mechanische und elektrische Störungen

Im Innern der Maschine befinden sich keine Teile, auf die der Benutzer in irgendeiner Weise einwirken kann, deshalb darf die Maschine nur von Fachleuten geöffnet werden. **Versichern Sie sich, dass die Netzspannung mit der auf dem Typenschild angegebenen Spannung übereinstimmt.**

**Alle Änderungen an der Maschine bedürfen der Einwilligung des Herstellers.**

**Die Maschine nie mit einem Wasserstrahl reinigen.  
Achtung : Im Innern der Maschine beträgt die Spannung 400V. oder 230V. oder 24V!  
Verwenden Sie Originalersatzteile, die eine gute Funktionsweise und die Sicherheit der Maschine gewährleisten.**

*Das Zuleitungskabel muss von Zeit zu Zeit genau kontrolliert werden (ein abgenutztes oder defektes Kabel stellt eine grosse elektrische Gefährdung dar).*

## Inconvenientes mecánicos y eléctricos

En el interior de máquina no hay partes en que el usuario deba intervenir: sólo técnicos cualificados deben abrir la máquina. Asegurarse que el voltaje de la toma de corriente corresponda a lo requerido por la máquina (véase chapa).

**Cada intervención de modificación en la máquina debe ser autorizada por la nuestra sociedad.**

**No utilicen nunca chorros de agua para lavar la máquina.  
Atención: en la máquina hay tensión 400V. o 230V. o 24V!  
Utilicen siempre recambios originales que aseguren el funcionamiento perfecto y la seguridad de la máquina.**

El cable de alimentación debe controlarse cuidadosa y periódicamente (un cable desgastado o no íntegro supone un severo peligro de naturaleza eléctrica).





**Segnali di Attenzione**

Sulla macchina sono apposti degli adesivi di "ATTENZIONE" non indelebili (esclusi n°1).

È obbligatorio prenderne visione prima di qualsiasi utilizzo. (Il disegno seguente indica la loro posizione sulla macchina).

**Warning Signals**

"WARNING" non indelible (except for n.1) adhesive labels are placed on the machine.

Read these labels before operating the machine. (The following picture describes their position on the machine)

**Signaux d'Attention**

Sur la machine sont apposés des autocollants de "ATTENTION" non indélébiles (sauf le n°1).

Il est obligatoire d'en prendre connaissance avant toute utilisation (le dessin ci-dessous indique leur position sur la machine).

**Hinweiszeichen**

An der Maschine sind mit Ausnahme der Nummern 1 auslöschbare "Achtung"-Aufkleber angebracht.

Diese Aufkleber müssen vor dem Gebrauch konsultiert werden. (Auf der Zeichnung ist angegeben, wo sie sich befinden).

**Señales de Atención**

En la máquina se han colocado pegatinas de "ATENCIÓN" no indelebles (excluidos n°1).

Es obligatorio ver las mismas antes de cualquier utilización. (El dibujo abajo indicado muestra su posición en dos tipos de máquinas).

**Rumore aereo della macchina**

Livello di pressione acustica continuo equivalente ponderato A: 81,7 dB(A). Valore massimo di pressione acustica istantanea ponderata C. Livello di potenza acustica della macchina: 93,8 dB(A) rilevato secondo ISO 3744.

**Air noise**

Level of weighted equivalent continuous acoustic pressure A: 81,7 dB(A). Maximum value of weighted instantaneous acoustic pressure C. Level of acoustic power of the machine: 93,8 dB(A) measured as per ISO 3744.

**Bruit ambiant de la machine**

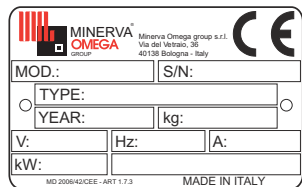
Niveau de pression acoustique constante équivalent pondéré A: 81,7 dB(A). Valeur maximum de pression acoustique instantée pondérée C. Niveau de puissance acoustique de la machine: 93,8 dB(A) mesuré selon ISO 3744.

**Lärmentwicklung dermaschine**

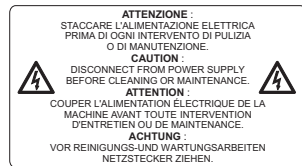
Bewerteter äquivalenter Dauerschall-druckpegel A: 81,7 dB(A). Maximalwert bewerteter momentaner Schalldruck C. Schalleistungspegel der Maschine: 93,8 dB(A) erfasst nach ISO 3744.

**Ruido aéreo del la máquina**

Nivel de presión acústica continua equivalente ponderada A: 81,7 dB(A). Valor máximo presión acústica instantánea ponderada C. Nivel de potencia acústica de la máquina: 93,8 dB(A) detectado en conformidad con la norma ISO 3744.



1



3

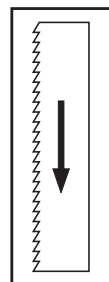


4



11

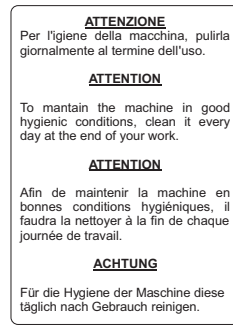
Designazione:  
SEGA A NASTRO AD USO ALIMENTARE



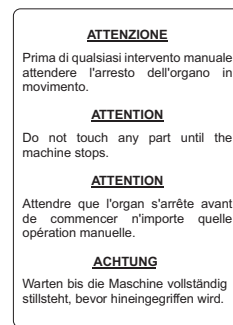
5



6



7



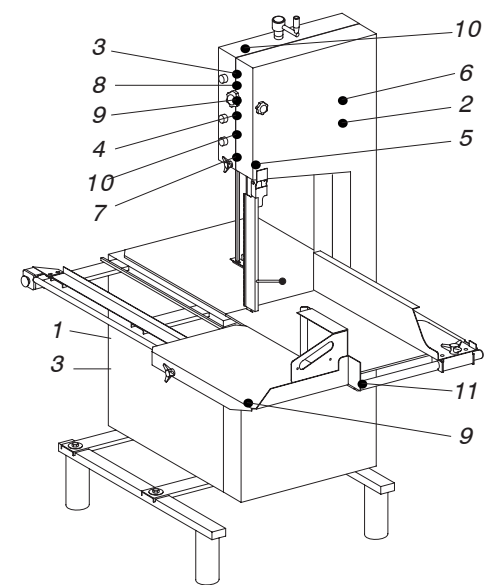
8



9



10





## Dispositivi di sicurezza e protezioni antinfortunistiche

L'illustrazione sottostante (fig. 1) indica tutte le protezioni ed i dispositivi di sicurezza presenti sulla macchina.

- A) Protegginastro:** dispositivo regolabile di copertura della lama non utilizzata, per il taglio.
- B) Spingiozzi:** dispositivo mobile pressa prodotto utilizzato per premere il prodotto contro la zona di taglio in versione fisso e removibile.
- C) Arresto lama** entro 4 sec. quando lo sportello viene aperto. In ogni caso prima di ogni intervento (manutenzione o pulizia) attendere l'arresto della lama.
- D) Spondina:** il prodotto può essere premuto contro la zona di taglio dalla spondina (D) che è parte integrante del piano mobile di lavoro, in tale situazione lo spingi osso (B) deve essere rimosso.
- E) Pomello:** qualora questa spondina venga ruotata verso il basso, nella posizione indicata e fissato il piano con l'apposito pomello (E) il piano risulta bloccato e il prodotto deve essere premuto contro la lama dallo spingiozzi in dotazione (B).
- F) Dispositivo ultima fetta**

## Safety devices and accident prevention measures

The illustration below (fig. 1) shows the safety guards and devices present in the machine.

- A) Belt guard:** adjustable device for covering the blade not in use in the cutting zone.
- B) Bone pusher:** moveable device used to press the product against the cutting zone, available fixed and removable.
- C) Blade stoppage** within 4 sec of opening the door. Wait until the blade stops before carrying out any operation (maintenance or cleaning).
- D) Raised edge:** the product can be pushed against the cutting zone by the raised edge (D), which is an integral part of the mobile work surface. In this situation, the bone pusher (B) must be removed.
- E) Knob:** if this raised edge is turned downwards in the indicated position and the surface secured using the knob (E), the surface is locked and the product must be pressed against the blade by the bone pusher provided (B).
- F) Last slice device**

## Dispositifs de sécurité et protections contre les accidents

L'illustration ci-dessous (fig. 1) indique toutes les protections et tous les dispositifs de sécurité présents sur la machine.

- A) Protecteur du râteau:** dispositif réglable de couverture de la lame non utilisée, pour la coupe.
- B) Pousoir:** dispositif mobile de pression du produit utilisé pour presser le produit contre la zone de coupe en version fixe et amovible.
- C) Arrêt de la lame,** dans les 4 secondes quand le portillon est ouvert. En tout état de cas, avant toute intervention (entretien ou nettoyage), attendre l'arrêt de la lame.
- D) Bord:** le produit peut être pressé contre la zone de coupe par le bord (D) qui fait partie intégrante du plan mobile de travail, dans cette situation le pousoir (B) doit être enlevé.
- E) Bouton:** si ce bord est tourné vers le bas, dans la position indiquée, et fixé au plan au moyen du bouton prévu à cet effet (E) le plan est bloqué et le produit doit être pressé contre la lame du pousoir fourni (B).
- F) Dispositif dernière tranche**

## Sicherheitsvorrichtungen und unfallverhütung

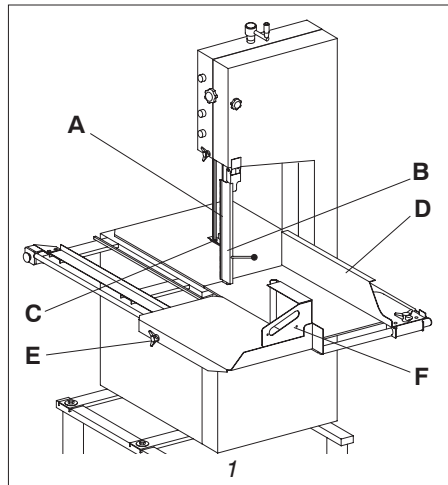
Die nachfolgende Abbildung (Abb. 1) zeigt alle Sicherheits- und Unfallverhütungs-vorrichtungen an der Maschine.

- A) Bandschutz** Verstellbare Vorrichtung zur Abdeckung des nicht für den Schnitt verwendeten Sägeblatts
- B) Knochandrückhebel:** Bewegliche Vorrichtung zum Andrücken des Produkts gegen den Schneidbereich in fest montierter und abnehmbarer Ausführung.
- C) Sägeblatтарыierung** innerhalb von 4 Sekunden bei Öffnung der Tür. In jedem Fall ist vor jedem Eingriff (Wartung oder Reinigung) der Stopp des Sägeblatts abzuwarten.
- D) Seitenwand:** das Produkt von der Seitenwand (D), die Bestandteil der mobilen Arbeitsfläche ist, gegen die Schneidzone gedrückt werden. In dieser Situation ist der Knochenandrückhebel (B) zu entfernen.
- E) Knauf:** Sollte diese Seitenwand nach unten in die angegebene Position gedreht und die Fläche mit dem vorgesehenen Knauf (E) befestigt werden, ist die Fläche blockiert und das Produkt ist vom mitgelieferten Knochenandrückhebel (B) gegen das Messer zu drücken.
- F) Vorrichtung für letztes Stück**

## Dispositivos de seguridad y protección contra accidentes

La ilustración siguiente (fig. 1) muestra todos los dispositivos de protección y de seguridad presentes en la máquina.

- A) Protector de cinta:** dispositivo regulable de cobertura de la hoja no utilizada para el corte.
- B) Empujador de hueso:** dispositivo móvil que presiona el producto contra la zona de corte, en versión fija y amovible.
- C) Parada de la hoja** en 4 segundos cuando se abre la puerta. Antes de cualquier intervención (mantenimiento o limpieza), espere siempre la parada de la hoja.
- D) Barandilla:** el producto puede ser presionado contra la zona de corte por la barandilla (D), que es parte integrante del plano móvil de trabajo; en este caso, es necesario quitar el empujador de hueso (B).
- E) Pomo:** si esta barandilla se gira hacia abajo, hasta la posición indicada, y se fija el plano con el pomo correspondiente (E), el plano queda bloqueado y el producto debe ser presionado contra la hoja por el empujador de hueso suministrado (B).
- F) Dispositivo última tajada**





**!** È ASSOLUTAMENTE VIETATO MANOMETTERE LE PROTEZIONI ANTINFORTUNISTICHE MECCANICHE E DISATTIVARE O MANOMETTERE I SENSORI MAGNETICI CODIFICATI E I RELATIVI MAGNETI (fig. 2 rif. A).

**!** *IT IS STRICTLY FORBIDDEN TO TAMPER WITH THE MECHANICAL ACCIDENT PREVENTION GUARDS OR DEACTIVATE OR TAMPER WITH THE SAFETY GUARD SWITCHES AND RELATIVE MAGNETS (fig. 2 ref. A).*

**!** IL EST ABSOLUMENT DEFENDU D'ALTERER LES PROTECTIONS MECANIQUESET DE DESACTIVER OU ALTERER LES CAPTEURS MAGNETIQUES CODES ET LES AIMANTS CORRESPONDANTS (fig. 2 réf. A).

**!** *ES IST STRENGSTENS VERBOTEN, DIE MECHANISCHEN UNFALLSCHUTZVORRICHTUNGEN ODER DIE CODIERTEN SENSOREN UND ZUGEHÖRIGEN MAGNETE ZU MANIPULIEREN (Abb. 2 Pos. A).*

**!** ESTÁ ABSOLUTAMENTE PROHIBIDO ALTERAR LAS PROTECCIONES MECÁNICAS PARA LA PREVENCIÓN DE ACCIDENTES, ASÍ COMO DESACTIVAR O ALTERAR LOS SENSORES MAGNÉTICOS CODIFICADOS Y LOS IMANES CORRESPONDIENTES (Fig. 2, Ref. A).

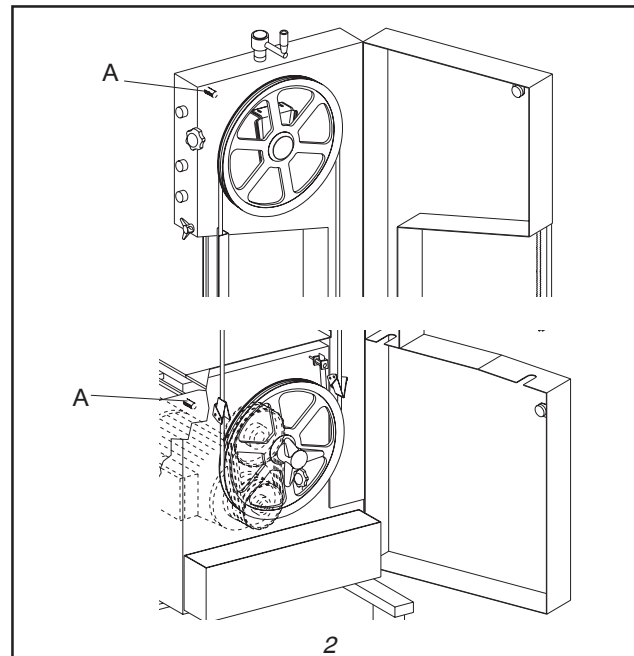
**!** VERIFICARE OGNI GIORNO IL FUNZIONAMENTO DEL DISPOSITIVO DI PROTEZIONI E DEGLI SPORTELLI, COME INDICATO NELLA TABELLA "INTERVENTI DI MANUTENZIONE PROGRAMMATA".

**!** *CHECK THE WORKING EFFICIENCY OF THE SAFETY DEVICES AND DOORS EVERY DAY, AS INDICATED IN TABLE "SCHEDULED MAINTENANCE OPERATIONS".*

**!** CONTROLER CHAQUE JOUR LE FONCTIONNEMENT DU DISPOSITIF DE PROTECTION ET DES PORTILLONS, DE LA FAÇON INDIQUEE DANS LE TABLEAU "INTERVENTIONS D'ENTRETIEN PROGRAMME".

**!** *ÜBERPRÜFEN SIE TÄGLICH DIE FUNKTIONSTÜCHTIGKEIT DER SCHUTZVORRICHTUNGEN UND DER TÜREN, WIE IN DER TABELLE "EINGRIFFE DER PROGRAMMIERTEN WARTUNG" ANGEGBEN.*

**!** VERIFIQUE TODOS LOS DÍAS EL FUNCIONAMIENTO DEL DISPOSITIVO DE PROTECCIÓN Y DE LAS PUERTAS, SEGÚN LO INDICADO EN LA TABLA "INTERVENCIONES DE MANTENIMIENTO PROGRAMADO".





CE

20

## Avvertenze di sicurezza relative alla manutenzione

- Qualora si eseguano lavori di manutenzione, prima di rimettere in servizio la macchina controllare che tutti i dispositivi di sicurezza siano efficienti.



**IN OGNI CASO IL COMPORTAMENTO DEL PERSONALE OPERATORE, DI MANUTENZIONE, PULIZIA, CONTROLLO ECC... DOVRÀ RISPETTARE SCRUPolosAMENTE LE NORME ANTINFORTUNISTICHE DEL PAESE IN CUI LA MACCHINA È INSTALLATA.**



**PRIMA DELL'AVVIAMENTO DELLA MACCHINA E DELLA LAVORAZIONE ASSICURARSI SEMPRE CHE I QUADRI ELETTRICI, TUTTI I RIPARI, TUTTI I CARTER DI PROTEZIONE RISULTINO CHIUSI, COME PREVISTO DAL COSTRUTTORE, A MEZZO: VITI, CHIAVISTELLI, CHIUSURE RAPIDE, ECC.**

## Safety warnings regarding servicing

- *When performing maintenance, make sure that all the safety devices are in good working order before starting up the machine again.*



**IN ANY CASE THE OPERATOR IN CHARGE OF REGULAR OPERATIONS, SERVICING, CLEANING, CONTROLS, ETC., MUST CAREFULLY COMPLY WITH THE ACCIDENT PREVENTION REGULATIONS IN FORCE IN THE COUNTRY WHERE THE MACHINE HAS BEEN INSTALLED.**



**BEFORE STARTING UP AND USING THE MACHINE, ALWAYS ENSURE THAT THE ELECTRIC PANELS, GUARDS AND SAFETY DEVICES ARE LOCKED AS ENVISAGED BY THE MANUFACTURER, BY MEANS OF: SCREWS, LATCHES, RAPID LOCKS, ETC.**

## Avertissements de sécurité pour l'entretien

- *Après toute opération d'entretien, s'assurer toujours que tous les dispositifs de sécurité sont efficaces avant de remettre en marche la machine.*



**EN TOUT ETAT DE CAUSE, LE COMPORTEMENT DU PERSONNEL CHARGE DE L'UTILISATION, DEL'ENTRETIEN, DUNETTOYAGE, DU CONTROLE ETC. DEVRA RESPECTER SCRUPULEUSEMENT LES NORMES DE PREVENTION DES ACCIDENTS DU PAYS OU LA MACHINE EST INSTALLEE.**



**AVANT LE DEMARRAGE DE LA MACHINE ET DE LA PRODUCTION, S'ASSURER QUE LES TABLEAUX ELECTRIQUES, TOUTES LES PROTECTIONS, TOUS LES CARTERS DE PROTECTION SONT FERMES, DE LA MANIERE PREVUE PAR LE CONSTRUCTEUR, AVEC: VIS, VERROUS, FERMETURES RAPIDES ETC.**

## Sicherheitshinweise bei der wartung

- *Wenn Wartungsarbeiten ausgeführt werden, vor Wiedereinschalten der Maschine kontrollieren, ob alle Sicherheitsvorrichtungen funktionieren.*



**IN JEDEM FALL MUSS SICH DAS BEDIENUNGS, WARTUNGS, REINIGUNGS, KONTROLL PERSONAL USW. STRIKTE AN DIE UNFALLVERHÜTUNGSVORSCHRIFTEN DES LANDES HALTEN, IN DEM DIE MASCHINE INSTALLIERT IST.**



**VOR DEM START DER MASCHINE UND DER BEARBEITUNG IST STETS SICHERZUSTELLEN, DASS DIE ELEKTRISCHEN SCHALTAFELN, ALLE ABDECKUNGEN UND SCHUTZGEHÄUSE GESCHLOSSEN SIND, WIE VOM HERSTELLER VORGESEHEN MITTELS: SCHRAUBEN, RIEGELN, SCHNELLVERSCHLÜSSEN USW.**

## Advertencias sobre seguridad relativas al mantenimiento

- *Al efectuar trabajos de mantenimiento, antes de poner nuevamente en servicio la máquina es indispensable controlar que todos los dispositivos de seguridad estén en condiciones de perfecto funcionamiento.*



**EN TODO CASO, EL PERSONAL OPERADOR DE MANTENIMIENTO, LIMPIEZA, CONTROL, ETC., DEBERÁ PROCEDER RESPETANDO ESCRUPULOSAMENTE LAS NORMAS DE PROTECCIÓN CONTRA ACCIDENTES DEL TRABAJO DEL PAÍS EN QUE LA MÁQUINA ESTÁ INSTALADA.**



**ANTES DE PONER LA MÁQUINA EN MARCHA Y DE COMENZAR LA ELABORACIÓN, VERIFIQUE SIEMPRE QUE LOS CUADROS ELÉCTRICOS, LAS PROTECCIONES Y LOS CÁRTERES DE PROTECCIÓN ESTÉN CERRADOS, SEGÚN LO PREVISTO POR EL FABRICANTE, CONTORNILLOS, PASADORES, CERRADURAS RÁPIDAS, ETC.**

## RISCHI RESIDUI

- Nonostante i segnali d'attenzione, i dispositivi di sicurezza, le protezioni antinfortunistiche le avvertenze e l'addestramento al quale devono essere sottoposti gli operatori la macchina presenta rischi residui, in particolare:
  - rischi di taglio (possibile sia per l'eventuale contatto con la lama in moto o ferma sia durante la manipolazione della stessa);
  - rischio dovuto alla presenza di energia elettrica nella macchina;
  - rischio conseguente ad una non corretta rotazione del motore (nel caso di alimentazione trifase).

## RESIDUAL RISKS

- *Despite the warning signals, safety devices and safety guards, the precautions and the training required of operators, the machine does present some residual risks; in particular:*
  - *risk of cuts (which may result from contact with the blade while the latter is moving or at rest or being handled);*
  - *risk due to the presence of electricity in the machine;*
  - *risk due to incorrect rotation of the motor (in the event of three-phase power supply).*

## RISQUES RÉSIDUELS

- *Malgré les signaux d'attention, les dispositifs de sécurité, les protections contre les accidents, les avertissements et la formation devant être assurée aux opérateurs, la machine présente des risques résiduels, et notamment :*
  - *risque de coupure (à cause d'un contact accidentel avec la lame en mouvement ou à l'arrêt, ou bien durant sa manipulation) ;*
  - *risque dérivant de la présence d'énergie électrique dans la machine ;*
  - *risque dû à la rotation non correcte du moteur (en cas d'alimentation triphasée).*

## MASCHINE RESTRISIKEN

- *Trotz den Warnsignalen, den Sicherheitsvorrichtungen, den Schutzabdeckungen, den Warnhinweisen und der Schulung, der sich die Bediener unterziehen müssen, weist die Maschine Restrisiken auf, insbesondere:*
  - *Schnittgefahr (sowohl durch eventuelle Berührung mit dem laufenden Sägeblatt aus auch während der Hantierung an demselben);*
  - *Gefahr durch die an der Maschine wirksame elektrische Energie;*
  - *Gefahr durch ein nicht korrektes Drehen des Motors (bei Dreiphasenspeisung).*

## RIESGOS RESIDUALES

- No obstante las señales de atención, los dispositivos de seguridad, las protecciones contra accidentes, las advertencias y la capacitación recibida por los operadores, la máquina presenta riesgos residuales; de manera especial:
  - riesgo de corte (posible tanto por un contacto accidental con la cuchilla en movimiento o detenida como durante la manipulación de la misma);
  - riesgo debido a la presencia de energía eléctrica en la máquina;
  - riesgo derivado de una incorrecta rotación del motor (en caso de alimentación trifásica).



## Trasporto Installazione Demolizione

**!** Rendere note le presenti istruzioni a tutto il personale interessato al trasporto ed all'installazione della macchina.

## Transport Installation Demolition

**!** Inform all personnel involved in the transport and installation of the machine of these Instructions.

## Transport Installation Démolition

**!** Ces instructions doivent être communiquées à l'ensemble du personnel chargé du transport et de l'installation de la machine.

## Transport Installation Abbruch

**!** Diese Anweisungen sind allen Personen mitzuteilen, die Maschine transportieren und installieren.

## Transporte Instalación Demolición

**!** Comunicar las presentes instrucciones a todo el personal implicado en el transporte e instalación de la máquina.

### Caratteristiche dimensionali

**N.B.** Le dimensioni riportate nelle tabelle sono espresse in mm.

### Overall dimensions

**N.B.** The dimensions given in the Tables are in mm.

### Dimensions

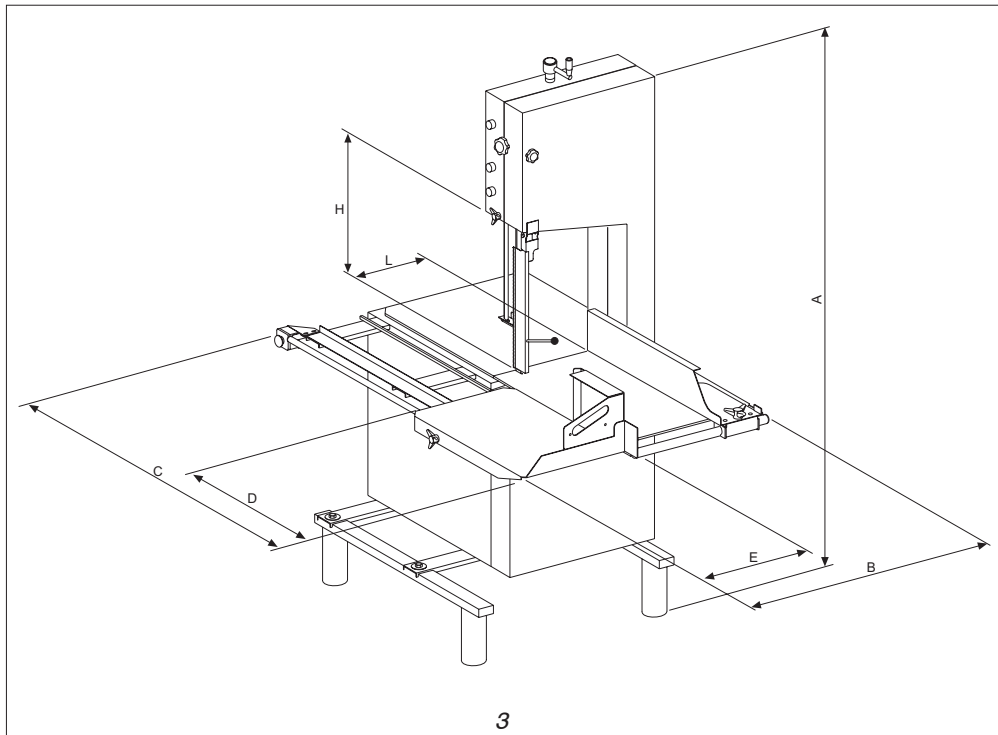
**Nota:** Les dimensions indiquées dans les tableaux sont exprimées en mm.

### Masse

**N.B.** Die Masse in den Tabellen sind in mm. angegeben.

### Características dimensionales

**NOTA.** Las dimensiones que aparecen en las tablas están expresadas en mm.



3

	C/E 320
<b>A</b>	1915
<b>B</b>	1040
<b>C</b>	1341
Lungh. nastro / Belt length / Longueur Ruban / Länge Band / Long. cinta	3200
Ø puleggia / Pulley Ø / Ø poulie / Ø Riemenscheibe / Ø polea	920
Supporto lavoro / Work surface / Support de travail / Arbeitshalterung / Soporte trabajo (DxE)	873x1125
Altezza taglio / Cutting height / Hauteur de coupe / Schnitthöhe / Altura corte (H)	415
Larghezza taglio / Cutting width / Largeur de coupe / Schnittbreite / Anchura corte (L)	410
Peso / Weight / Poids / Gewicht / Peso	256



CE

22

**Trasporto ed imballaggio**

La macchina viene posizionata su pallet e imballata in una scatola di cartone.

Le dimensioni dell'imballo sono indicate nella tabella di fig. 4.

**AVVERTENZE**

- **Sovrapponibilità:** nessuna
- **Stivabilità:** solo al coperto ed in luogo asciutto.
- La macchina così imballata è trasportabile mediante un carrello elevatore.

Prima di trasportare la macchina verificare la posizione di equilibrio sollevandola appena (per verificare la stabilità) dopo aver inserito le forche nel pallet.

**Transport and packaging**

The machine is positioned on a pallet and packed in a cardboard box.

The packing dimensions are given in the table in fig. 4.

**WARNINGS**

- **Stackability:** none
- **Storage:** only covered and in a dry environment.
- *Once packed as indicated, the machine can be transported with a fork lift truck.*

Before transporting the machine check that it is properly balanced by lifting it slightly (to check stability) after inserting the forks into the pallet.

**Transport et emballage**

La machine est placée sur une palette et emballée dans une boîte en carton.

Les dimensions de l'emballage sont indiquées dans le tableau de la fig. 4.

**AVERTISSEMENTS**

- **Superposition:** aucune
- **Stockage :** Uniquement à l'abri et dans un endroit sec.
- La machine ainsi emballée est transportable au moyen d'un chariot élévateur.

Avant de transporter la machine, vérifiez qu'elle est bien centrée en la soulevant à peine après avoir introduit les fourches dans la palette (afin d'en vérifier la stabilité).

**Transport und verpackung**

Die Maschine wird auf Palette positioniert in einem Pappkarton verpackt.

Die Packungsabmessungen sind angegeben in der Tabelle nach Abb. 4.

**WICHTIGE HINWEISE**

- **Schichtung:** Keine
- **Lagerung:** Nur in geschlossenem, trockenem Raum.
- *Die Maschine so verpackt kann nun mit Elevator -Rollgestell transportiert werden.*

Befor man die Maschine transportiert, muß man die Maschine in die Gleichgewichtposition bringen in dem man sie einwenig hoch hebt (um die Stabilität zu erlangen) nach dem man die Gabel im Pallet eingefügt hat.

**Transporte y embalaje**

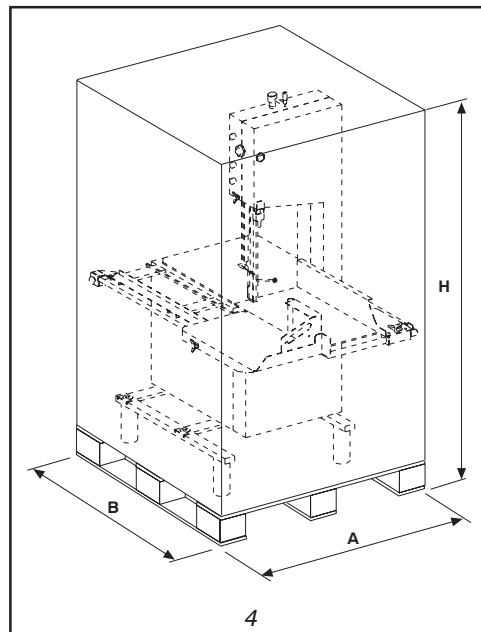
La máquina es colocada en un palé y embalada en una caja de cartón.

Las dimensiones del embalaje se indican en la tabla de la Fig. 4.

**ADVERTENCIAS**

- **Posibilidad de colocar materiales sobre la máquina:** ninguna
- **Depósito:** sólo en lugar cubierto y seco.
- La máquina embalada sobre paleta puede ser desplazada mediante carretilla elevadora.

Antes de transportar la máquina verificar la posición de equilibrio elevándola apenas (para verificar su estabilidad) después de haber introducido las horquillas bajo la paleta.



	DIMENSIONI / DIMENSIONS / DIMENSIONS / ABMESSUNGEN / DIMENSIONES			PESO NETTO IMBALLAGGIO NET WEIGHT OF BOXES POIDS NET EMBALLAGE NETTOGEWICHT VERPACKUNG PESO NETO EMBALAJE
	A	B	H	
C/E 320	1160	1470	2160	35 kg



Movimentare la macchina imballata posizionando le forche del carrello elevatore sotto al pallet (fig. 5).

Handle the packed machine by positioning the forks of the forklift truck under the pallet (fig. 5).

Effectuer la manutention de la machine emballée en plaçant les fourches du chariot élévateur sous la palette (fig. 5).

Bewegen Sie die verpackte Maschine, indem Sie die Gabeln des Staplers unter die Palette führen (Abb. 5).

Desplace la máquina embalada colocando las horquillas de la carretilla elevadora debajo del palé (Fig. 5).

+7(812)987-08-81

### Immagazzinamento

Immagazzinare la macchina imballata in ambiente chiuso e coperto, isolata dal suolo tramite traversine di legno o simile. Temperatura e umidità correnti (fra -5°C e +60°C; fra 30% e 90%).

### Storage

Store the machine in its box in a closed place. The machine must be isolated from the ground by means of wood crosspieces or similar. Temperature and humidity ranges (between -5°C and +60°C; between 30% and 90%).

### Stockage

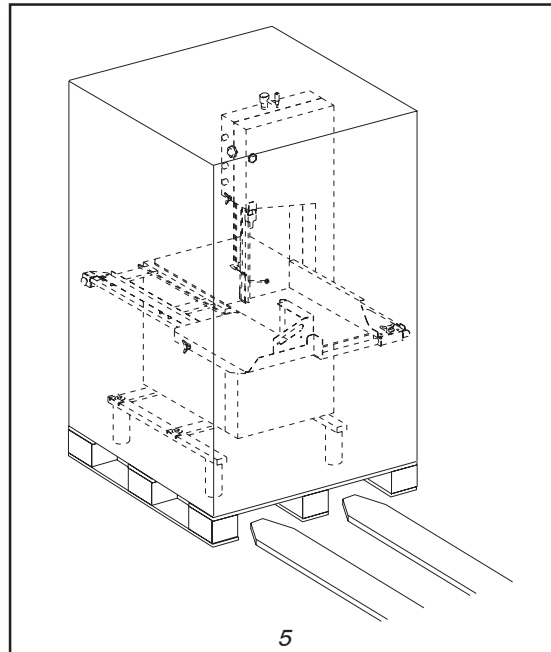
Stocker la machine emballée dans un local fermé et couvert, isolé du sol au moyen de palettes de bois ou similaires. Température et humidité courantes (de -5°C à +60°C; de 30% à 90%).

### Lagerung

Die verpackte Maschine in einem geschlossenen Raum durch Holzstücke vom Boden getrennt lagern. Raumtemperatur und-feuchtigkeit (-5°C bis +60°C ; 30% bis 90%).

### Almacenamiento

Almacenar la máquina embalada en local cerrado y cubierto, aislada del suelo por medio de travesaños de madera o material parecido. Temperatura y humedad corrientes (-5°C +60°C; entre 30% y 90%).



**Ricevimento**

L'imballo è costituito da materiale adeguato ed eseguito da personale esperto, le macchine pertanto partono complete ed in perfette condizioni.

La merce viaggia a rischio e pericolo dell'acquirente, anche se resa franco domicilio di quest'ultimo. Tuttavia per il controllo della qualità dei servizi di trasporto e per il caso essa fosse assicurata, attenersi alle seguenti avvertenze:

- 1) al ricevimento della macchina, prima di procedere al disimballo, verificare immediatamente se la macchina risulta danneggiata: in caso positivo, ritirare la merce con riserva, producendo prove fotografiche di eventuali danni apparenti;
  - 2) disimballare, verificando il contenuto con gli elenchi imballo;
  - 3) controllare che i componenti della macchina non abbiano subito danni durante il trasporto e notificare, entro 3 giorni dal ricevimento, gli eventuali danni allo spedizioniere a mezzo raccomandata r.r., presentando contemporaneamente prova documentata fotografica. Analoga informazione trasmetterla a mezzo fax anche a Minerva Omega group s.r.l.
- Nessuna informazione concernente danni subiti durante il trasporto potrà essere presa in considerazione dopo 3 giorni dalla consegna. Trascorsi 10 giorni dal ricevimento della merce non si accetteranno reclami.
- Per qualunque controversia sarà competente esclusivamente il Foro di Bologna.

**Reception**

*Packing is made with suitable material by expert personnel: therefore the machines leave our factory in complete and perfect conditions.*

*The goods travel at owner's risk even if they are supplied carriage free. In any case, for the quality control of transport services and when it is assured, follow these directions:*

- 1) upon receipt of the goods, before taking the machine out of the box, verify immediately if the machine is damaged: in this case accept the goods with prejudice, supplying photographic evidence of the damages;
  - 2) remove the machine from the box, checking the content against the packing list;
  - 3) verify that machine components were not damaged during transport and notify, within 3 (three) days of receipt, the damages to the forwarding agent, with registered mail, supplying at the same time full photographic evidence of the damages.
- Also fax this documentation to Minerva Omega group s.r.l.*
- No information about damages occurred during transport shall be accepted after 3 (three) days from delivery date.*
- No complaint shall be accepted after 10 days from delivery date.*
- Any dispute shall fall exclusively within the cognizance of the Bologna Law-Court (Italy).*

**Réception**

L'emballage est constitué d'un matériau approprié et effectué par du personnel spécialisé : les machines quittent donc nos établissements complètes et en parfait état. La marchandise voyage aux risques et périls de l'acquéreur, même si elle est livrée franco domicile de ce dernier. Toutefois, pour le contrôle de la qualité des services de transport, et au cas où elle serait assurée, suivre la procédure suivante:

- 1) A la réception de la machine, avant de procéder au déemballage, vérifier immédiatement si la machine est endommagée. Si c'est le cas, accepter la marchandise sous réserve, et produire des preuves photographiques des éventuels dommages apparents;
  - 2) Déemballer et vérifier le contenu sur la base des listes d'emballage;
  - 3) Contrôler que les composants de la machine n'ont pas subi de dommages pendant le transport. Notifier à l'expéditionnaire par lettre recommandée A.R., dans un délai de 3 jours à compter de la réception, les éventuels dommages, en joignant les preuves photographiques. Transmettre cette même documentation par télécopie à la Société Minerva Omega group s.r.l.
- Aucune information concernant les dommages subis pendant le transport ne pourra être prise en considération une fois écoulé le délai de 3 jours à compter de la livraison. Les réclamations ne seront plus acceptées une fois écoulés 10 jours à compter de la réception de la marchandise. Pour tout conflit, seront compétents exclusivement les Tribunaux de Bologne (Italie).

**Empfang**

*Die Verpackung besteht aus geeignetem Material und wurde von fachkundigem Personal ausgeführt. Deshalb verlassen die Maschinen das Haus vollständig und in einwandfreiem Zustand.*

*Die Waren reisen auf Gefahr des Käufers, auch wenn die Lieferung frei Haus erfolgt. Zur Qualitätskontrolle des Transportes und bei versicherten Transporten halten Sie sich bitte an folgende Hinweise:*

- 1) Beim Warenempfang die Maschine auf Beschädigung prüfen, bevor die Maschine ausgepackt wird. Ist dies der Fall, die Waren mit Vorbehalt entgegennehmen und eventuelle offensichtliche Beschädigungen fotografieren;
  - 2) Auspacken und den Inhalt mit der Verpackungsliste vergleichen;
  - 3) Die Maschinenteile auf Transportschäden prüfen und dem Spediteur eventuelle Schäden innerhalb von 3 Tagen nach Erhalt mit Einschreibebrief mit Rückschein melden, wobei auch die Photos mitzusenden sind. Das gleiche Schreiben an Minerva Omega group s.r.l. faxen.
- Nach Ablauf dieser Frist von 3 Tagen werden keine Schadenmeldungen für Transportschäden mehr angenommen.*
- Nach Ablauf von 10 Tagen nach Erhalt der Waren werden keine Reklamationen mehr angenommen. Für eventuelle Streitfälle ist ausschließlich der Gerichtsstand Bologna (Italien) zuständig.*

**Recepción**

El embalaje está constituido por material adecuado y realizado por personal experto: las máquinas salen completas y en condiciones perfectas. La mercancía viaja por cuenta y riesgo del comprador, aunque entregada franco domicilio de éste último. Sin embargo, para el control de la calidad de los servicios de transporte y para el caso en que estuviera asegurada, cumplir las siguientes advertencias:

- 1) A la recepción de la máquina, antes de proceder al desembalaje, verificar en seguida si la máquina resulta dañada: en caso positivo retirar la mercancía con precaución, produciendo pruebas fotográficas de eventuales daños aparentes.
  - 2) Desembalar, verificando el contenido con las listas de embalaje.
  - 3) Controlar que los componentes de la máquina no hayan sufrido daños durante el transporte y notificar, dentro de 3 días de la recepción, los daños eventuales al transportista por medio de carta certificada con acuse de recibo, presentando simultáneamente pruebas fotográficas documentadas. La misma información ha de transmitirse por medio de un fax a Minerva Omega group s.r.l.
- Ninguna información en cuanto a los daños sufridos durante el transporte podrá considerarse después de 3 días de la entrega. Pasados 10 días de la recepción de la mercancía no se aceptarán reclamaciones. Para cualquier pleito o controversia será competente exclusivamente el Tribunal de Bolonia (Italia).





## Installazione e messa a terra

Posizionare la macchina in prossimità della zona di installazione. Poiché la macchina ha un peso di 260 Kg, deve essere spostata utilizzando un carrello elevatore. Quando la macchina è imballata di pallet, le forche devono essere posizionate sotto il pallet come indicato in Fig. 5. Successivamente sollevare il cartone d'imballo.

**⚠ Attenzione:** nel caso di movimentazione della macchina già installata, verificare che la macchina sia spenta, che la spina sia tolta dalla corrente, che il cavo dell'alimentazione sia raccolto e che comunque non possa essere di intralcio e non possa essere danneggiato durante la movimentazione.

Fare attenzione ai movimenti scoordinati che potrebbero provocare sbilanciamenti o perdite di equilibrio con conseguenti pericoli di caduta della macchina e danneggiamenti a cose o persone.

Lo spazio libero previsto attorno alla macchina deve essere adeguato per rendere agevoli tutte le operazioni di lavoro e di manutenzione (1 m sul lato in cui l'operatore deve agire). Il posizionamento della macchina deve essere stabile, verticale e protetto da eventuali vibrazioni di origine meccanica.

La stabilizzazione e la verticalità della macchina vengono ottenute mediante un piedino regolabile.

L'unico allacciamento di cui necessita la macchina è di tipo elettrico, mediante l'apposita spina da inserire nella presa alimentata dalla rete.

## Installation and grounding

*Position the machine close to the installation area. As it weighs 260 Kg the machine must be moved using a forklift truck. When the machine is packed on a pallet, the forks must be positioned under the pallet as indicated in Fig. 5. Then lift the packing box.*

**⚠ Warning:** if moving the machine after it has been installed, check that the machine is off and unplugged, and that the power cable is wound up or in any case will not obstruct or get damaged while moving the machine.

*Special attention must be paid to non-coordinated movements that may cause loss of balance or of hold with the possible fall of the machine and damages to things and people.*

*Leave a clear area around the machine for cleaning and servicing operations (1 m on the side where the operator works). The machine must be placed in a stable, vertical position protected against vibration of mechanical origin. If necessary, balance and levelled with the aid of the antiskid rubber feet.*

*The only connection the machine requires is an electric one by means of the special plug (single phase/three-phase) to be inserted in the socket of the mains supply.*

## Installation et mise à la terre

Placer la machine à proximité de la zone d'installation. Vu que la machine a un poids de 260 Kg, elle doit être déplacée au moyen d'un chariot élévateur. Quand la machine est emballée en palette, les fourches doivent être placées sous la palette de la façon indiquée à la Fig. 5. Ensuite, soulever le carton d'emballage.

**⚠ Attention:** pour la manutention de la machine déjà installée, s'assurer que la machine est éteinte, que la fiche est débranchée, que le cordon d'alimentation est enroulé et qu'il ne peut pas de toute façon gêner ou être abîmé pendant la manutention.

Faire attention aux faux mouvements qui pourraient provoquer des déséquilibres ou des pertes de prise, susceptibles d'entraîner la chute de la machine et des dommages aux choses et personnes. L'espace libre prévu autour de la machine doit être propre à permettre toutes les opérations de travail et d'entretien (1 m du côté où l'opérateur doit se trouver). La mise en place de la machine doit être stable, verticale et protégée contre toute vibration éventuelle d'origine mécanique. La stabilisation et la verticalité de la machine sont obtenues au moyen des cales à placer sous les pieds d'appui. Cale à l'aide des tampons en caoutchouc anti-frottement dont sont munis les pieds d'appui. Le seul raccordement requis par la machine est le branchement électrique, qui se fait au moyen de la fiche (monophasée/triphasée) à insérer dans la prise reliée au secteur.

## Installation und erdung

*Positionieren Sie die Maschine in der Nähe des Installationsbereiches. Da die Maschine ein Gewicht von 260 kg hat, ist diese unter Einsatz eines Gabelstaplers zu versetzen. Wenn die Maschine auf Palette verpackt ist, sind die Gabeln unter der Palette zu positionieren, siehe Angaben in Abb. 5. Heben Sie anschließend den Verpackungskarton an.*

**⚠ Achtung:** Bei einer innerbetrieblichen Förderung der bereits installierten Maschine stellen Sie sicher, dass die Maschine ausgeschaltet ist, der Netzstecker gezogen ist, das Versorgungskabel aufgerollt ist sowie dass keine Hindernisse vorliegen und während der Bewegung keine Schäden entstehen können.

*Unkoordinierte Bewegungen sind unbedingt zu vermeiden, da diese die Maschine aus dem Gleichgewicht bringen und in der Folge zum Sturz der Maschine führen und Verletzungen von Personen sowie Sachschäden verursachen könnten. Der um die Maschine vorgesehene freie Platz muss ausreichend für die ungehinderte Ausführung aller Bedienungs- und Wartungsarbeiten sein (1 m auf der Bedienerseite). Die Positionierung der Maschine muss stabil, vertikal und gegen eventuelle Vibrationen mechanischer Natur geschützt sein. Standfestigkeit und vertikale Ausrichtung der Maschine werden durch einen verstellbaren Stützfuß erreicht. Der einzige Anschluss, den die Maschine benötigt, ist ein Stromanschluss, der durch den vorgesehenen Netzstecker hergestellt wird.*

## Instalación y contacto de tierra

Coloque la máquina en proximidad de la zona de instalación. Dado que la máquina tiene un peso de 260 kg, debe ser desplazada utilizando una carretilla elevadora. Cuando la máquina está embalada en un palé, las horquillas se deben colocar debajo del mismo, según lo indicado en la Fig. 5. A continuación, levante la caja.

**⚠ Atención:** En caso de desplazamiento de la máquina ya instalada, verifique que la misma esté apagada, que la clavija haya sido extraída de la toma de corriente y que el cable de alimentación esté recogido, de tal modo que no estorbe ni se deteriore durante el desplazamiento.

Es necesario evitar atentamente movimientos descoordinados que podrían provocar desequilibrios y peligro de caída de la máquina con posibles lesiones a las personas o daños a las cosas. El espacio libre previsto en torno a la máquina debe ser adecuado a fin de poder efectuar con facilidad todas las operaciones de trabajo y mantenimiento (1 m en la parte en que permanece el operador).

El posicionamiento de la máquina debe ser estable, vertical y protegido contra eventuales vibraciones de origen mecánico. La estabilización y la verticalidad de la máquina se obtienen operando con el pie regulable de la misma. La única conexión que la máquina necesita es de tipo eléctrico, mediante el respectivo enchufe (monofásico/trifásico) a introducir en la toma alimentada por la red.



Al primo avviamento, verificare sempre il senso di rotazione della macchina. Qualora non fosse conforme alla freccia indicata sulla macchina (5 pag. 17) agire come segue:

- per motore trifase scambiare il filo nero con quello marrone nella spina di corrente, lasciando inalterata la posizione del filo giallo/verde di collegamento a terra.
- per versioni monofase contattare il servizio tecnico.



*With a three-phase input when the machine is started for the first time always check the direction of rotation of the machine. If it is not in conformity with the arrow shown on the machine (5 page 17) proceed as follows:*

- *for a three-phase motor exchange the black wire with the brown one in the current plug, without touching the position of the yellow/green wire of the earth connection;*
- *for single-phase versions, contact technical support.*



En cas d'alimentation triphasée, lors de la première mise en marche, vérifier toujours le sens de rotation de la machine. S'il ne correspond pas à la flèche indiquée sur la machine (5 page 17), procéder de la façon suivante:

- moteur triphasé : intervertir le fil noir et le fil marron dans la fiche, en laissant inchangée la position du fil jaune/vert de mise à la terre.
- pour les versions monophasées contacter le service technique.



*Anlässlich der ersten Inbetriebnahme mit dreiphasiger Zuleitung ist jeweils die Drehrichtung der Maschine zu prüfen. Falls diese nicht mit dem Pfeil auf der Maschine (5 Seite 17) übereinstimmt, wie folgt vorgehen:*

- *im Stecker den schwarzen Leiter mit dem braunen austauschen und den gelb/grünen Erdungsleiter unverändert lassen.*
- *Nehmen Sie für Einphasenausführungen Kontakt mit dem Technischen Kundendienst auf.*



Al efectuar el primer arranque verificar siempre el sentido de rotación de la máquina. En caso de que no coincida con el sentido de la flecha estampada en la máquina misma (5 pag. 17) se deberá proceder de la siguiente forma:

- para motor trifásico intercambiar el hilo negro con el hilo marrón en el enchufe de corriente, manteniendo inalterada la posición del hilo amarillo/verde del contacto de tierra.
- Para versiones monofásicas, contacte con el servicio técnico.



Si ricorda che è vietato a chiunque avvicinarsi alle parti in movimento della macchina durante il lavoro; occorre prima togliere tensione tramite l'apposito pulsante d'arresto più avanti descritto.



*Remember that it is absolutely forbidden to approach the moving parts when the machine is working; always cut the power supply by using the STOP button described below.*



Rappelons qu'il est interdit de s'approcher des parties en mouvement de la machine pendant le fonctionnement. Il faut d'abord couper l'alimentation électrique au moyen du bouton d'arrêt décrit plus loin.



*Wir erinnern daran, dass es während des Betriebs jedermann verboten ist, sich den in Bewegung befindlichen Teilen der Maschine zu nähern; die Maschine muss erst mit der später beschriebenen Stoptaste abgestellt werden.*



Se recuerda que está prohibido aproximarse a las piezas móviles de la máquina durante el trabajo; ante todo es necesario interrumpir la tensión mediante el respectivo pulsador de parada que se indicará más adelante.



La macchina è un apparecchio elettrico di classe I, deve quindi essere collegata a un conduttore di protezione predisposto a cura dell'acquirente (impianto a terra).



*The machine is class I electrical equipment. Therefore it must be connected to a protective conductor set up by the purchaser (earthed system).*



La machine est un appareil électrique de classe I, elle doit donc être branchée à un conducteur de protection installé par l'acheteur (mise à la terre).



*Die Maschine ist ein elektrisches Gerät der Klasse I und ist daher an einen vom Käufer vorgesehenen Schutzleiter (Erdung) anzuschließen.*



La máquina es un aparato eléctrico de clase I; por lo tanto, se debe conectar a un conductor de protección preparado por el comprador (toma de tierra).

Effettuato il posizionamento della macchina, procedere secondo la seguente successione:

- allacciamenti elettrici,
- verifica del senso di rotazione: nella zona di taglio la lama deve andare dall'alto verso il basso,
- verifica dell'efficienza dei dispositivi di sicurezza (come indicato nella tabella "Interventi di manutenzione programmata").

*After positioning the machine proceed with the following:*

- *electrical connections,*
- *check the direction of rotation in the cut area the blade must work from the top to the bottom*
- *check the efficiency of the safety devices (as indicated in table "Scheduled maintenance operations").*

Une fois la machine mise en place, procéder dans l'ordre suivant :

- branchements électriques,
- vérification du sens de rotation: dans la zone de coupe la lame doit se déplacer de haut en bas,
- vérification du fonctionnement des dispositifs de sécurité (de la façon indiquée dans le tableau "Interventions d'entretien programmé").

*Wenn die Maschine positioniert ist, in dieser Reihenfolge vorgehen:*

- *Strom anschliessen,*
- *Überprüfung der Drehrichtung: der Sägezone muss das Sägeblatt von oben nach unten laufen,*
- *Drehrichtung prüfen (siehe Angaben in der Tabelle "Eingriffe der programmierten Wartung").*

Una vez efectuado el posicionamiento de la máquina se debe proceder según la siguiente sucesión de operaciones:

- conexiones eléctricas;
- control del sentido de rotación: en la zona de corte la hoja debe moverse desde arriba hacia abajo;
- control de eficacia de los dispositivos de seguridad (según lo indicado en la tabla "Intervenciones de mantenimiento programado").



**Alimentazione elettrica**

La macchina deve essere posizionata in modo che la presa di corrente sia facilmente accessibile ed il cavo di alimentazione sia libero da ostacoli che ne possano causare il danneggiamento.

La macchina è dotata di spina per il collegamento alla presa di corrente della rete elettrica.

**I tipi usati sono quelli rappresentati schematicamente in figura 7.**

Per consentire all'utilizzatore della macchina la scelta del dispositivo di protezione contro le sovracorrenti nelle schede tecniche sono specificati i dati necessari per scegliere il tipo, le caratteristiche, la corrente nominale e la regolazione del suddetto dispositivo.

Protezione raccomandata:

- fusibile 16 A
- interruttore differenziale I<sub>Δ</sub> 30 mA.

**Power supply**

*The machine must be positioned so that the socket is easily accessible and the power cable is free of any obstacles that may damage it.*

*The machine is equipped with a plug for the connection to the current socket of the electric mains.*

**The types used are those illustrated in figure 7.**

*To permit the machine user to select the protection unit against overvoltage, the technical charts specify the data for the choice of the type, features, rated current and adjustment of the above mentioned device.*

Recommended protection:

- 16 A fuse
- residual current device I<sub>Δ</sub> 30 mA.

**Alimentation électrique**

La machine doit être placée de telle sorte que la prise électrique soit facilement accessible et que le cordon d'alimentation soit libre d'obstacles pouvant provoquer sa détérioration.

La machine est dotée d'une fiche pour le branchement à la prise de courant du secteur.

**Les types utilisés sont représentés schématiquement dans la figure 7**

Pour permettre à l'utilisateur de la machine de choisir le dispositif de protection contre les surtensions, les fiches techniques spécifient les données nécessaires pour le choix du type, les caractéristiques, le courant nominal et le réglage du dispositif en question.

Protection conseillée:

- fusible 16 A
- interrupteur différentiel I<sub>Δ</sub> 30 mA.

**Elektrische Stromversorgung**

*Die Maschine muss so positioniert werden, dass die Steckdose leicht erreichbar und das Stromkabel frei von Hindernissen ist die Schäden herbeiführen könnten.*

*Die Maschine ist mit einem Stecker zum Anschluss an das Stromnetz versehen.*

**Die eingesetzten Stecker sind unten schematisch dargestellt in der Abb. 7.**

*Damit der Benutzer der Maschine den richtigen Überstromschutz wählen kann, sind auf den Datenblättern alle notwendigen Angaben zur Auswahl des Typs, die Merkmale, der Nenn- und Regelstrom dieser Vorrichtung angegeben.*

Empfohlener Schutz

- Schmelzsicherung 16 A
- Differentialschalter I<sub>Δ</sub> 30 mA.

**Alimentación eléctrica**

La máquina se debe colocar de tal modo que la toma de corriente sea fácilmente accesible y el cable de alimentación quede alejado de obstáculos que puedan dañarlo.

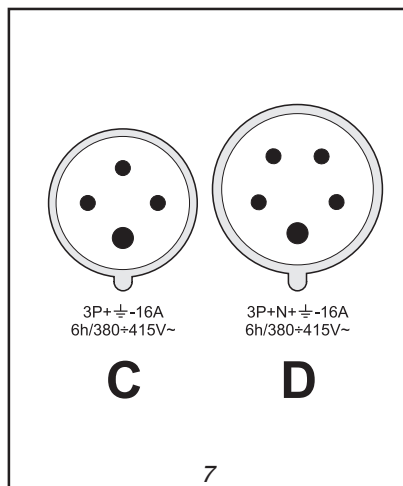
La máquina está provista de enchufe para el enlace a la toma de corriente de la red eléctrica.

**Los tipos utilizados son aquellos representados esquemáticamente en la figura 7.**

Para permitir al usuario de la máquina elegir el tipo de dispositivo adecuado de protección contra sobrecargas eléctricas, en las fichas técnicas se indican los datos necesarios, las características, la corriente nominal y la regulación de dicho dispositivo.

Protección recomendada:

- fusible 16 A
- interruptor diferencial I<sub>Δ</sub> 30 mA.



**Pulsanti di funzionamento****Control panel****Tableau de commande (boutons)****Steuerknöpfe****Pulsadores de funcionamiento**

- 1) **Pulsante di arresto di emergenza** (fig. 8 rif. A).
- 2) **Pulsante di sblocco freno** (fig. 8 rif. B). Contrassegnato dal simbolo "←(O)".  
Premendolo si sblocca il freno e la lama a nastro può essere mossa manualmente. Il ripristino del freno al termine dell'intervento manuale potrà avvenire con un ciclo di accensione spegnimento o automaticamente dopo 4-5 minuti.
- 3) **Pulsante di avviamento** (fig. 8 rif. C). Contrassegnato dal simbolo "I".  
Premendolo, si aziona la lama a nastro e la macchina è pronta per lavorare.
- 4) **Pulsante di stop** (fig. 8 rif. D). Contrassegnato dal simbolo "O"

- 1) **Stop push button** (fig. 8 ref. A).
- 2) **Brake release push button** (fig. 8 ref. B). Identified by the symbol "←(O)".  
*By pressing this button the brake is released and the belt blade can be operated manually. Resetting the brake at the end of the manual operation can be done with an ON OFF cycle or automatically after 4-5 minutes.*
- 3) **Start push button** (fig. 8 ref. C). Identified by the symbol "I".  
*By pressing this button, the belt blade starts and the machine is ready to operate.*
- 4) **Stop push button** (fig. 8 ref. D). Identified by the symbol "O".

- 1) **Bouton d'arrêt** (fig. 8 réf. A).
- 2) **Bouton de déblocage frein** (fig. 8 réf. B). Marqué du symbole "←(O)".  
La pression de ce bouton permet de débloquer le frein; la lame à ruban peut ainsi être déplacée manuellement. Le réenclenchement du frein à l'issue de l'intervention aura lieu par un cycle d'allumage/arrêt ou automatiquement au bout de 4-5 minutes.
- 3) **Bouton de mise en marche** (fig. 8 réf. C). Identifié par le symbole "I".  
La pression de ce bouton actionne la lame à ruban et la machine est prête fonctionner.
- 4) **Bouton de d'arrêt** (fig. 8 réf. D). entifié par le symbole "O".

- 1) **Stopknopf** (Abb. 8, A).
- 2) **Bremsfreigabeknopf** (Abb. 8, B). Gekennzeichnet mit dem Symbol "←(O)".  
*Wenn dieser Knopf gedrückt wird, öffnet sich die Bremse und die Bandsäge kann von Hand bewegt werden. Das erneute Greifen der Bremse kann mit einem Ein-Ausschaltzyklus erfolgen oder automatisch nach 4-5 Minuten.*
- 3) **Startknopf** (Abb. 8, C). Gekennzeichnet mit dem Symbol "I".  
*Bei Drücken bewegt sich die Bandsäge und die Maschine ist einsatzbereit.*
- 3) **Stoptknopf** (Abb. 8, D). Gekennzeichnet mit dem Symbol "O".

- 1) **Pulsador de parada** (fig. 8 ref. A).
- 2) **Pulsador de desbloqueo freno** (fig. 8 ref. B) marcado con el símbolo "←(O)".  
Presionándolo se desbloquea el freno y la hoja de cinta puede ser movida manualmente. La reactivación del freno una vez efectuada la intervención manual podrá obtenerse mediante un ciclo de encendido apagamiento o automáticamente después de 4-5 minutos.
- 3) **Pulsador de arranque** (fig. 8 ref. C).  
Marcado con el símbolo "I".  
Presionándolo, se acciona la hoja de cinta y la máquina queda lista para trabajar.
- 4) **Pulsador de parada** (fig. 8 ref. D). Marcado con el símbolo "O".



Il pulsante di avviamento è abilitato solo se i carter (fig. 8 rif. E) risultano correttamente chiusi.



The start button is only enabled if the guards (fig. 8 ref. E) are correctly locked.



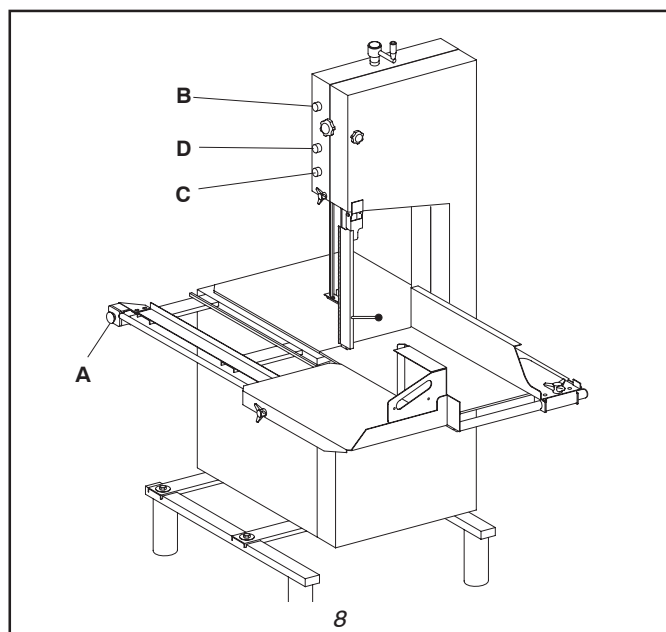
Le bouton de démarrage est activé uniquement si les carter (fig. 8 ref. E) sont correctement fermés.



Der Starttaster ist nur dann freigegeben (Abb. 8 Pos. E), wenn die Gehäuse korrekt geschlossen sind.




El botón de arranque está habilitado sólo si los cárteres (Fig. 8. Ref. E) están correctamente cerrados.







## Demolizione e smaltimento

 In conformità alla legislazione in vigore e al fine di ridurre l'impatto ambientale del rifiuto, è vietato smaltire la macchina come rifiuto urbano. La macchina deve essere smaltita presso gli appositi centri di raccolta oppure essere riconsegnata al distributore all'atto di acquisto di una nuova. Il simbolo apposto sulla macchina indica l'obbligo della raccolta separata dell'apparecchiatura. Lo smaltimento abusivo e improprio della macchina e dei suoi componenti è soggetto a sanzione come da normativa vigente. Vengono elencati nella tabella riportata di seguito i principali materiali utilizzati nella costruzione della macchina.


## Demolition and disposal

 Pursuant to prevailing law and for the purpose of reducing waste environmental impact, machine disposal as urban waste is strictly forbidden. The machine may only be forwarded to special waste collection centres or returned to the distributor when purchasing a new machine. Machine markings clearly identify it as separately collectable waste. Improper or fraudulent disposal of the machine or of any of its parts is liable to criminal prosecution and other provisions under law. The main materials making up the machine are listed below.


## Démolition et élimination

 Conformément à la législation en vigueur et afin de réduire l'impact environnemental du déchet, il est défendu d'éliminer la machine comme déchet urbain. La machine doit être éliminée dans les centres de collecte prévus à cet effet ou bien remise au distributeur au moment de l'achat d'une machine neuve. Le symbole apposé sur la machine indique l'obligation de la collecte séparée de l'appareil. L'élimination abusive et improprie de la machine et de ses composants est passible de sanctions dans le cadre de la réglementation en vigueur. On trouvera dans le tableau ci-après la liste des principaux matériaux utilisés pour la fabrication de la machine.

## Abbau und beseitigung

 In Übereinstimmung mit der geltenden Gesetzgebung und mit dem Ziel, die Umweltbelastung durch Abfälle zu reduzieren, ist es verboten, die Maschine als Stadtmüll zu entsorgen. Die Maschine ist bei den eigens dazu autorisierten Sammelstellen zu entsorgen oder beim Kauf einer neuen Maschine an den Vertrieb zurückzugeben. Das an der Maschine angebrachte Symbol zeigt die Verpflichtung zur getrennten Entsorgung des Geräts an. Die vorschriftswidrige und unsachgemäße Entsorgung der Maschine und ihrer Komponenten wird nach geltender Rechtslage bestraft. In der nachstehenden Tabelle werden nacheinander die bei der Konstruktion der Maschine verwendeten Materialien angegeben.

## Desguace y eliminación

 En conformidad con la legislación vigente y con el objetivo de reducir el impacto ambiental de los residuos, está prohibido eliminar la máquina como residuo urbano. La máquina debe ser enviada a un centro de recogida autorizado o devuelta al distribuidor en el momento de adquirir una nueva máquina. El símbolo aplicado en la máquina indica la obligación de la recogida selectiva de la misma. La eliminación no autorizada o impropia de la máquina y de sus componentes será castigada según la normativa vigente. En la siguiente tabla se enumeran los principales materiales utilizados en la construcción de la máquina.

MATERIALI / MATERIALS / MATERIAUX / MATERIALIEN / MATERIALES	C/E 320
LEGA AL-SI / AL-SI ALLOY / ALLIAGE AL-SI / AL-SI LEGIERUNG / ALEACION AL-SI ACC. AISI 304 / STEEL AISI 304 / ACIER AISI 304 / ROST.STAHL AISI 304 / ACERO AISI 304 ACCIAI LEGATI / STEEL ALLOY / ALLIAGES ACIER / LEGIERTER STAHL / ACEROS ALEADOS FERRO (Fe37B) / IRON (Fe37B) / FER (Fe37B) / EISEN (Fe37B) / HIERRO (Fe37B) GOMMA / RUBBER / CAOUTCHOU / GUMMI / CAUCHO PLASTICA / PLASTIC / PLASTIQUE / KUNSTOFF / PLASTICO CUSCINETTI / BEARINGS / ROULEMENTS / LAGER / COJINETES BRONZINE (B14) / BUSHINGS (B14) / COUSSINETS (B14) / BRONZELAGER (B14) / CHUMACERAS (B14) CAVI ELETTRICI / ELECTRIC CABLE / CABLES ELECTR. / STROMKABEL / CABLES ELECTRICOS MOTORI / MOTORS / MOTEURS / MOTOREN / MOTORES OLIO LUBRIF. / LUBRICATING OIL / HUILE LUBRIF. / SCHMIERÖL / ACEITE LUBRICANTE	



CE

30


## Uso della macchina


## Use of the machine


## Utilisation de la machine


## Betrieb der Maschine


## Uso de la máquina

 Per utilizzare la macchina in condizioni di sicurezza l'Operatore deve rispettare la posizione di lavoro e di comando indicata in fig. 9.

 *In order to safely operate the machine the Operator must stand at the working and control position (see Fig. 9).*

 Pour utiliser la machine en toute sécurité, l'Opérateur doit respecter la position de travail et de commande indiquée à la fig. 9.

 *Damit die Maschine sicher verwendet werden kann, muss die auf Abb. 9 angegebene Arbeitsstellung beachtet werden.*

 Para utilizar la máquina en condiciones de seguridad el Operador debe respetar la posición de trabajo y mando indicada en fig. 9.


La macchina deve venire fatta funzionare da un solo operatore. L'operatore, per essere adeguatamente protetto dalle sicurezze che sono presenti sulla macchina, deve trovarsi sempre nella parte anteriore della macchina stessa (vedi fig. 9).


*The machine must be used by one operator only at a time. In order to be adequately protected by the safety devices present on the machine, the operator must always be in the front part of the machine (see Fig. 9).*


La machine ne doit être utilisée que par un seul opérateur à la fois. L'opérateur, pour être convenablement protégé par les sécurités présentes sur la machine, doit toujours se trouver à l'avant de celle-ci (voir fig. 9).


*Der Bediener muss immer an der Vorderseite der Maschine stehen, damit er von den Sicherheitsvorrichtungen ausreichend geschützt wird (siehe Abb. 9).*


La máquina debe funcionar con intervención de un único operador. A fin de mantenerse adecuadamente protegido por obra de los dispositivos de seguridad de la máquina, el operador debe permanecer siempre en la parte delantera de la máquina misma (véase fig. 9).

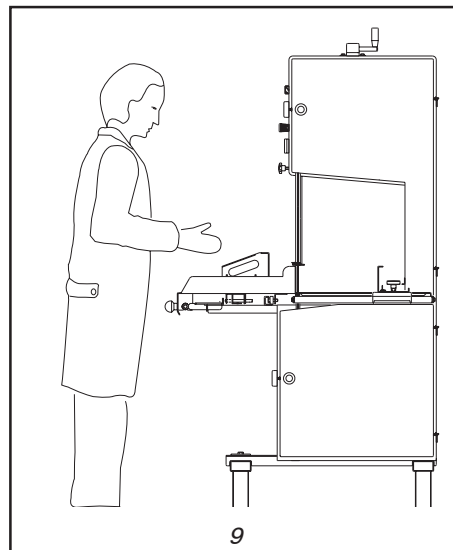
 La macchina deve funzionare solo in presenza dell'operatore. Terminata l'operazione di taglio arrestare immediatamente la macchina ed abbassare la protezione regolabile della lama. La macchina non deve funzionare a vuoto per oltre 2 minuti primi.

 *The machine must be in operation only when the operator is present. After completing the cutting operation stop the machine immediately and lower the adjustable blade guard. The machine must not be left in idle mode for more than 2 minutes.*

 La machine ne doit fonctionner qu'en présence de l'opérateur. Après avoir terminé l'opération de coupe, arrêter immédiatement la machine et abaisser le cache-lame réglable. La machine ne doit pas fonctionner à vide pour plus de 2 minutes.

 *Die Maschine darf nur in Anwesenheit des Bedieners laufen. Am Ende des Schneidvorgangs die Maschine sofort anhalten und die einstellbare Schutzabdeckung des Sägebands herablassen. Die Maschine darf nicht länger als 2 Minuten leer laufen.*

 La máquina debe funcionar sólo en presencia del operador. Una vez concluida la operación de corte detener inmediatamente la máquina y bajar la protección regulable de la cuchilla. La máquina no debe funcionar en vacío por más de dos minutos.





## Descrizione generale

La macchina è essenzialmente composta da: (vedi figura 10)

- 1) Sportelli di protezione
- 2) Motore elettrico autofrenante
- 3) Piastra guidabistecca
- 4) Lama a nastro
- 5) Piano scorrevole
- 5/1) Piano ant.
- 5/2) Piano post.
- 5/3) Dispositivo ultima fetta
- 6) Puleggia motrice
- 7) Puleggia condotta
- 8) Proteggilama
- 9) Quadro elettrico
- 10) Manovella tensionamento lama
- 11) Pulsanti di comando
- 12) Pulsante emergenza
- 13) Spingiosso

## General description

The machine is formed by the following elements:(see fig.10)

- 1) Protection gate
- 2) Self-braking electric motor
- 3) Steak-guide plate
- 4) Belt blade
- 5) Carriage
- 5/1) Front platform
- 5/2) Rear platform
- 5/3) Last-slice device
- 6) Driving pulley
- 7) Driven pulley
- 8) Blade protection
- 9) Electric panel
- 10) Blade-tensioning handle
- 11) Control pane
- 12) Emergency pushbutton
- 13) Bone-pusher

## Description générale

La machine se compose essentiellement des (voir fig. 10)

- 1) Volet de protection et fermeture organes de protection
- 2) Moteur électrique autofreinant
- 3) Plaque guide-steak
- 4) Lame à ruban
- 5) Plan coulissant
- 5/1) Plan antérieur
- 5/2) Plan postérieur
- 5/3) Dispositif dernière tranche
- 6) Poulie motrice
- 7) Poulie entraînée
- 8) Cache-lame
- 9) Tableau électrique
- 10) Manivelle de tension lame
- 11) Panneau de command
- 12) Bouton d'arrêt d'urgence
- 13) Pousse-talon

## Allgemeine beschreibung

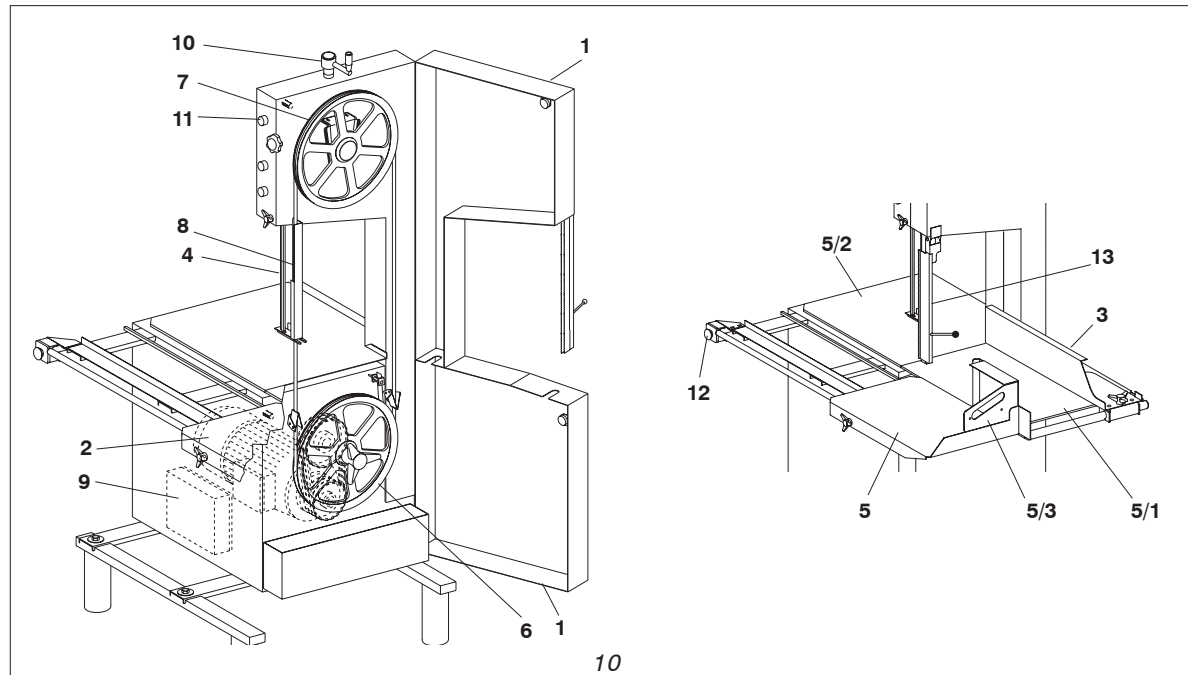
Grundsätzlich besteht die Maschine aus folgenden Teilen: (siehe Abb. 10).

- 1) Schutzschalter
- 2) Selbstbremsender Elektromotor
- 3) Steakführungsplatte
- 4) Sägeblatt
- 5) Schiebepatte
- 5/1) Vordere Platte
- 5/2) Hintere Platte
- 5/3) Schnittdickeneinstellvorrichtung
- 6) Antriebsscheibe
- 7) Leerlaufscheibe
- 8) Blattführung
- 9) Schalttafel
- 10) Kurbel Sägebandspannung
- 11) Steuerknöpfe
- 12) Notausschalter
- 13) Andrücker

## Descripción general


Fundamentalmente la máquina está compuesta por: (véase fig. 10)

- 1) Portezuelas de protección
- 2) Motor eléctrico de autofrenado
- 3) Placa de guía bistec
- 4) Hoja de cinta
- 5) Plano deslizable
- 5/1) Plano delantero
- 5/2) Plano trasero
- 5/3) Dispositivo última loncha
- 6) Polea motriz
- 7) Polea conducida
- 8) Protector de hoja
- 9) Cuadro eléctrico
- 10) Manivela de tensado cuchilla
- 11) Pulsadores de mando
- 12) Botón de emergencia
- 13) Empujador de huesos




**Principi di funzionamento**

- 1) Posizionare la piastra guidabistecca (fig. 11 rif. A) in funzione dello spessore che si desidera ottenere; stringere il pomello (fig. 11 rif. B).
- 2) Regolare la posizione verticale del proteggilama (fig. 11 rif. C) in funzione dell'altezza del pezzo che si deve tagliare.
- 3) Avviare la macchina premendo l'apposito pulsante di avviamento.
- 4) Posizionare a mano il prodotto sulla tavola e premerlo contro la zona di taglio della lama per mezzo della spondina del piano scorrevole (fig. 11 rif. D) e del dispositivo ultima fetta (fig. 11 rif. E).

 **Durante la lavorazione è obbligatorio l'impiego della piastra guidabistecca (fig. 11 rif. A).**


**Operating principles**

- 1) *Position the steak-guide plate (fig. 11 ref. A) according to the thickness that you wish to obtain; tighten the knob (fig. 11 ref. B).*
- 2) *Adjust the vertical position of the blade-protection cover (fig. 11 ref. C) according to the height of the piece to be cut.*
- 3) *Start the machine by pressing the ON push-button.*
- 4) *Position the product on the table by hand and push it against the blade cutting zone using the side of the carriage (fig. 11 ref. D) and the last-lice device (fig. 11 ref. E).*

 **During operation it is compulsory to use the steakguide plate (fig. 11 ref. A).**


**Principes de fonctionnement**

- 1) Régler la plaque guide-steak (fig. 11 réf. A) en fonction de l'épaisseur que l'on souhaite obtenir serrer le bouton (fig. 11 réf. B).
- 2) Régler la position verticale du cache-lame (fig. 11 réf. C) en fonction de la hauteur du morceau à couper.
- 3) Mettre la machine en marche en appuyant sur le bouton de mise en marche.
- 4) Placer manuellement le produit sur la plain d'appui et le presser contre la zone de coupe de la lame par l'intermédiaire du rebord du plan coulissant (fig. 11 réf. D) et du dispositif dernière tranche (fig. 11 réf. E).

 **L'utilisation de la plaque guide- steak (fig. 11 réf A) est obligatoire pendant les opérations.**


**Funktionsprinzipien**

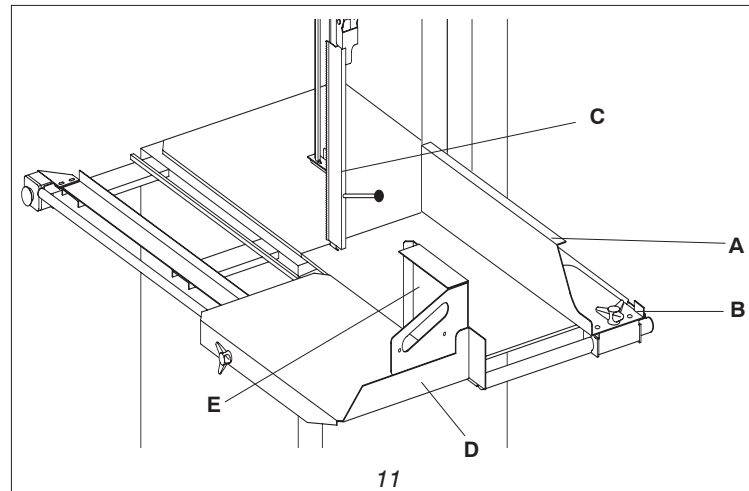
- 1) *Die Steakführungsplatte (Abb.11, A) je nach der zu schneidenden Dicke in die richtige Stellung bringen (Abb.11, B).*
- 2) *Die senkrechte Position des Sägeblattschutzes (Abb.11, C) in Abhängigkeit von der Höhe des zu sägenden Stücks einstellen.*
- 3) *Die Maschine durch Druck auf die Einschalttaste einschalten.*
- 4) *Das Produkt von Hand auf die Platte stellen und mit dem Rand der Schiebeplatte (Abb.11, D) und der Schnittdickeneinstellvorrichtung (Abb.11, E) gegen den Schnittbereich drücken.*

 **Während der Arbeit müssen der Steakführungsplatte (Abb.11, A).**

**Principios de funcionamiento**

- 1) Posicionar la placa de guía bistec (fig. 11 ref. A) en función del espesor que se desea obtener; apretar el pomello (fig. 11 ref. B).
- 2) Regular la posición vertical del protector de hoja (fig. 11 ref. C) en función de la altura de la pieza que se debe cortar.
- 3) Activar la máquina presionando el respectivo pulsador de arranque.
- 4) Posicionar manualmente el producto sobre la mesa y presionarlo contra la zona de corte de la hoja mediante la barandilla del plano deslizable (fig. 11 ref. D) y del dispositivo última loncha (fig. 11 ref. E).

 **Durante el trabajo es obligatorio emplear la placa de guía bistec (fig. 113 ref. A).**





**Dispositivi di sicurezza**

L'apertura dei carter di protezione (superiore ed inferiore) si ottiene ruotando i pomelli (fig. 12 rif. A).

La loro apertura massima di 10 mm. a macchina in funzione ne provoca l'arresto entro 4 sec., grazie ai sensori magnetici codificati (fig. 12 rif. B) e ne impedisce l'avviamento.

**Safety devices**

The upper and lower safety guards can be opened by turning the pomells (fig. 12 ref. A).

Opening these guards by 10 mm while the machine is running triggers the safety guard switches (fig. 12 ref. B) and the machine stops within 4 seconds.

**Dispositifs de sécurité**

L'ouverture des volets de protection (supérieur et inférieur) est possible en tournant les pommeaux (fig. 12 réf. A).

Leur ouverture maximale de 10 mm quand la machine est en fonction en provoque l'arrêt dans les 4 secondes grâce aux capteurs magnétiques codés (fig. 12 réf. B) et en empêche le démarrage.

**Sicherheitsvorrichtungen**

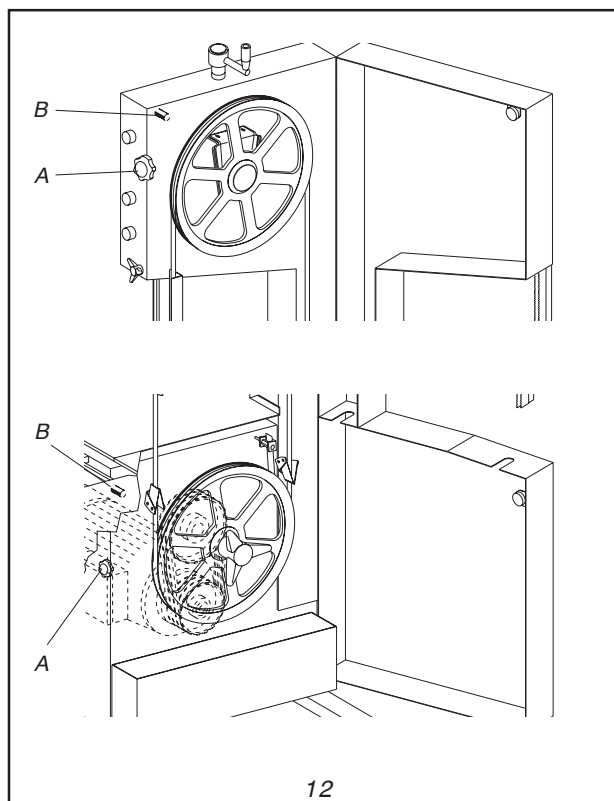
Die Öffnung der Schutzabdeckungen (oben und unten) wird durch Drehen der Knöpfe (Abb. 12, A) bewirkt.

Die maximale Öffnung beträgt 10 mm. Bei laufender Maschine wird dank der codierten Magnetsensoren (Abb. 12 Pos. B) der Stopp innerhalb von 4 Sek. herbeigeführt und der Start unterbunden.

**Dispositivos de seguridad**

La apertura de los cárteres de protección (superior e inferior) se obtiene girando los pomos (fig. 12 ref. A).

Una apertura máxima de 10 mm con la máquina en funcionamiento provoca la parada en 4 segundos, gracias a los sensores magnéticos codificados (Fig. 12, Ref. B), e impide el arranque.



**Pulsante di arresto di emergenza**

- Premendo il pulsante di arresto (fig. 13 rif. A) la macchina si arresta entro 4 sec.
- Rimosse le condizioni che hanno generato l'arresto, si possono ripristinare le normali funzioni operative.

**Stop push button**

- *By pressing the Stop push button (fig. 13 ref. A) the machine stops within 4 seconds.*
- *After removing the conditions that caused the stop, it is possible to reset the normal working functions.*

**Bouton d'arrêt**

- En appuyant sur le bouton d'arrêt (fig. 13 ref. A) la machine s'arrête au bout de 4 secondes.
- Une fois éliminées les causes de l'arrêt, il est possible de rétablir les conditions de fonctionnement normales.

**Stopknopf**

- *Wenn der Stopknopf (Abb. 13, A) gedrückt wird, bleibt die Maschine innerhalb von 4 sec stehen.*
- *Wenn die Ursachen des Halts beseitigt sind, können die normalen Arbeitsfunktionen wieder aufgenommen werden.*

**Pulsador de parada**

- Presionando el pulsador de parada (fig. 13 ref. A) la máquina se detiene en el lapso de 4 seg.
- Una vez eliminadas las causas que han provocado la parada es posible restablecer las funciones operativas normales.

**Riarmo pulsante di arresto di emergenza**

- Per riabilitare la macchina è necessario riarmare il pulsante di arresto (fig.13 rif. A)

**Resetting the stop push button**

- *In order to reset the machine it is necessary to reset the stop push button (fig. 13 ref. A)*

**Réarmement bouton d'arrêt**

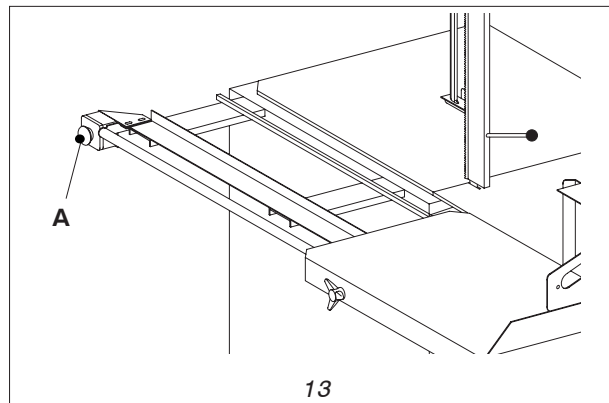
- Pour rétablir le fonctionnement normal de la machine, il est nécessaire de réarmer le bouton d'arrêt (fig.13 réf. A)

**Freigabe Stopknopf**

- *Um die Maschine wieder einsatzbereit zu machen, muss der Stopknopf (Abb. 13, A)*

**Reinicialización pulsador de parada**

- Para reactivar la máquina es necesario reinicializar el pulsador de parada (fig.13 ref. A)





## Regolazioni

### Regolazione guidabistecca

- Allentando il pomello (fig. 14 rif. A) la piastra guidabistecca (fig. 14 rif. B) è libera di scorrere parallelamente alla lama, rendendo possibile il taglio della carne con lo spessore desiderato.
- Stabilito lo spessore, serrare il pomello (fig. 14 rif. A) per bloccare la piastra guidabistecca (fig. 14 rif. B).

## Adjusting

### Adjusting the steak-guide plate

- *By loosening the knob (fig. 14 ref. A) the steak-guide plate (fig. 14 ref. B) is free to slide parallel to the saw, thereby allowing the meat to be cut at the required thickness.*
- *Having established the thickness, tighten the knob (fig. 14 ref. A) and lock the steak-guide (fig.14 ref. B).*

## Réglage

### Réglage plaque guide-steak

- Lorsque l'on desserre le pommeau (fig. 14 réf A), la plaque guide-steak (fig. 14 réf. B) est libre de coulisser parallèlement à la scie, rendant possible de la sorte la coupe de la viande à l'épaisseur souhaitée.
- Une fois établi l'épaisseur, serrer le pommeau (fig. 14 réf. A), en bloquant la plaque guide-steak (fig. 14 réf. B).

## Einstellungen

### Einstellung der Steakführungsplatte

- *Durch Lösen des Ballengriffs (Abb. 14, A) kann die Steakführungsplatte (Abb. 14, B) parallel zum Sägeblatt frei bewegt und somit die gewünschte Dicke eingestellt werden.*
- *Wenn diese erreicht ist, die Steakführungsplatte (Abb. 14, A) durch Anziehen des Ballengriffs (Abb. 14, B) feststellen.*

## Regulaciones

### Regulación placa de guía bistec

- Aflojando el pomo (fig. 14 ref. A) la placa de guía bistec (fig. 14 ref. B) queda libre y puede deslizarse paralelamente a la hoja, haciendo posible el corte de la carne con el espesor requerido.
- Una vez establecido el espesor, apretar el pomo (fig. 14 ref. A) para bloquear la placa de guía bistec (fig. 14 ref. B).

## Regolazione proteggilama

- Regolare il proteggilama (fig. 15 rif. A) allentando il pomello (fig. 15 rif. B), in funzione dell'altezza che si deve tagliare.
- Il guidalama integrato nel gruppo proteggilama (fig. 15 rif. C) conferisce rigidità alla lama durante il taglio del prodotto.
- Dopo aver posizionato il proteggilama (fig. 15 rif. A) stringere adeguatamente con il pomello (fig. 15 rif. B)

## Blade-guide adjustment

- *To Adjust the blade guard (fig. 15 ref. A) unscrew the knob (fig. 15 ref. B) until the desired cutting thickness is obtained.*
- *The blade guide incorporated in the blade guard (fig. 15 ref. C) lends rigidity to the blade as it cuts.*
- *After positioning the blade guard (fig. 15 ref. A) tighten as required by turning the knob (fig. 15 ref. B)*

## Réglage cache-lame

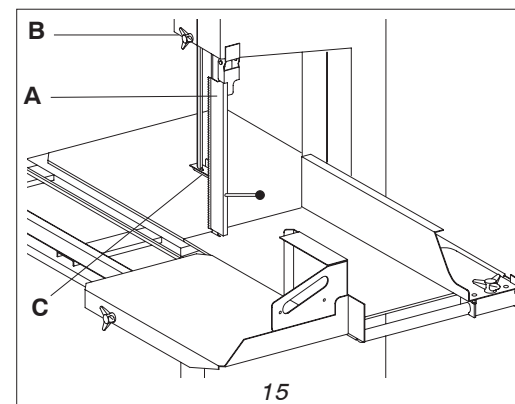
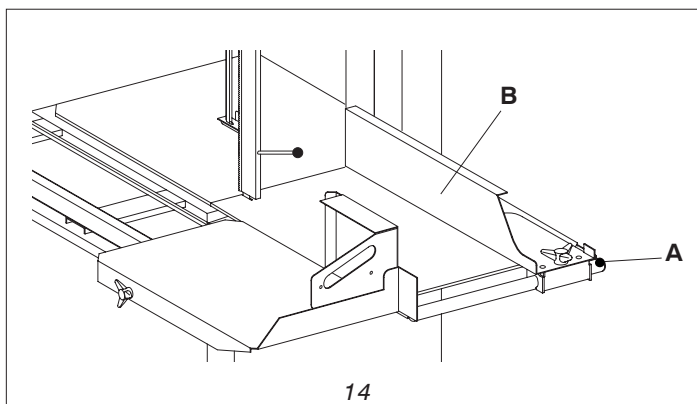
- Régler le cache-lame (fig. 15 réf A) en desserrant le bouton (fig. 15 réf B) en fonction de l'épaisseur de coupe voulue.
- Le guide-lame intégré dans le groupe cache-lame (fig. 15 réf C) donne rigidité à la lame pendant la coupe du produit.
- Après avoir positionné le cache-lame (fig. 15 réf A), le fixe en serrant correctement le bouton (fig. 15 réf B).

## Einstellung Sägeblattschutz

- *Den Sägeblattschutz (Abb. 15, A) durch Lockern des Knopfs (Abb. 15, B) in Abhängigkeit von der zu schneidenden Dicke einstellen.*
- *Die im Sägeblattschutz-Aggregat integrierte Blattführung (Abb. 15, C) verleiht dem Sägeblatt beim Schneiden des Produkts Festigkeit.*
- *Nach Anbringen des Sägeblattschutzes (Abb. 15, A) den Drehknopf (Abb. 15, B) fest anziehen.*

## Regulación protector de hoja

- Regular el protector de hoja (fig. 15 ref. A) aflojando el pomo (fig. 15 ref. B), en función del espesor que se debe cortar.
- La guía de hoja que está incluida en la unidad de protección hoja (fig. 15 ref. C) confiere rigidez a la hoja durante el corte del producto.
- Después de haber posicionado el protector de hoja (fig. 15 ref. A) apretar adecuadamente bajo el pomo (fig. 15 ref. B).





## Lavorazione senza utilizzo dello spingi osso

La scelta dell'utilizzo dello spingi osso deve essere valutata in funzione della dimensione della tipologia di materiale da tagliare. Quando lo spingi osso viene rimosso, deve essere posizionato a bordo macchina, utilizzando l'apposito attacco, indicato in figura 14.

**Non smontare mai lo spingi osso se non per le lavorazioni che lo richiedono.**

**Le lavorazioni senza l'utilizzo dello spingi osso devono essere valutate e concordate con il responsabile del reparto.**

Qualora lo spingi osso venisse smontato, utilizzare come dispositivo di protezione il guida lama (fig. 14 rif. A), per coprire la parte non utilizzata della lama della sega, sopra la zona di taglio.

## Smontaggio leva spingi osso

A macchina spenta, sollevare lo spingi osso in posizione quasi verticale e sfilarlo dal suo supporto tirandolo verso l'alto (fig. 14). Lo spingi osso deve essere riposto nell'apposito attacco a bordo macchina come indicato in fig. 14.

## Processing without the use of the bone pusher

*Deciding whether or not to use the bone pusher will depend on the size and type of the material to be cut. When the bone pusher is removed, it must be positioned on-board the machine using the special fitting, indicated in figure 14.*

**Never disassemble the bone pusher unless required to do so by the specific process.**

**Processing without the use of the bone pusher must be evaluated and agreed with the department manager.**

*When the bone pusher is removed, use the blade guide as a safety device (fig. 14 ref. A) to cover the unused part of the saw blade, above the cutting zone.*

## Bone pushing lever disassembly

*While the machine is off, lift the bone pusher until it is almost vertical and remove it from its support by pulling upwards (fig. 14). The bone pusher must be placed in the special fitting on-board the machine as indicated in fig. 14.*

## Production sans utilisation du poussoir

Le choix de l'utilisation du poussoir doit être évaluée en fonction des dimensions et du type de matériau. Quand le poussoir est enlevé, il doit être placé sur la machine, en utilisant l'attache prévue à cet effet, indiquée à la figure 14.

**Ne jamais démonter le poussoir sauf pour les productions qui l'exigent.**

**Les productions sans poussoir doivent être évaluées et convenues avec le responsable du rayon.**

Si le poussoir est enlevé, utiliser comme dispositif de protection le guide lame (fig. 14 réf. A), pour couvrir la partie non utilisée de la lame de la scie, au-dessus de la zone de coupe.

## Dépose du levier poussoir

La machine étant éteinte, soulever le poussoir en position presque verticale et le sortir de son support en le tirant vers le haut (fig. 14). Le poussoir doit être remis sur la fixation prévue à cet effet sur la machine de la façon indiquée à la fig.14.

## Verarbeitung ohne Verwendung des Knochenandrückhebels

*Die Wahl des Knochenandrückhebels ist je nach Größe und Art des zu schneidenden Materials zu bewerten. Sollte der Knochenandrückhebel entfernt werden, ist dieser unter Verwendung des in Abbildung 14 bezeichneten Einsatzes an Bord der Maschine zu positionieren. **Montieren Sie den Knochenandrückhebel nur für Verarbeitungen, welche dies erfordern, ab. Die Verarbeitungen ohne den Knochenandrückhebel sind mit dem Abteilungsleiter zu bewerten und zu vereinbaren.***

*Sollte der Knochenandrückhebel abmontiert werden, verwenden Sie als Schutzvorrichtung die Messerführung (Abb. 14 Pos. A), um den nicht verwendeten Teil des Sägeblatts über der Schneidezzone abzudecken.*

## Ausbau des Knochenandrückhebels

*Stellen Sie bei ausgeschalteter Maschine den Knochenandrückhebel fast senkrecht hoch und ziehen ihn nach oben aus seiner Halterung (Abb. 14). Der Knochenandrückhebel ist in den vorgesehenen Einsatz an Bord der Maschine wie in Abb. 14 angegeben zu fügen.*

## Elaboración sin empujador de hueso

La opción de utilizar el empujador de hueso debe ser evaluada en función de las dimensiones y del tipo de material a cortar. Cuando se extrae el empujador de hueso, debe ser colocado en el gancho correspondiente, a bordo de la máquina (Fig. 14).

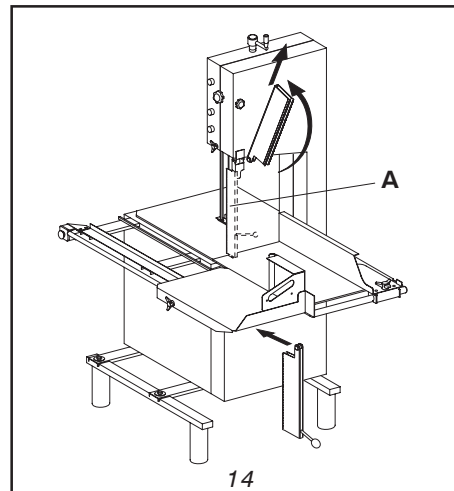
**Desmonte el empujador de hueso exclusivamente para las elaboraciones que lo requieren.**

**Las elaboraciones sin empujador de hueso deben ser evaluadas y acordadas con el responsable del departamento.**

Para desmontar el empujador utilice como dispositivo de protección el guía-hoja (Fig. 14, Ref. A), con el objetivo de cubrir la parte no utilizada de la hoja de la sierra, sobre la zona de corte.

## Desmontaje palanca empujadora de hueso

Con la máquina apagada, ponga el empujador de hueso en posición casi vertical y extráigalo de su soporte tirando hacia arriba (Fig. 14). El empujador de hueso se debe colocar en el gancho correspondiente, a bordo de la máquina (Fig. 14).





⚠ Dopo aver eseguito il taglio dell'altezza desiderata, riportare il proteggi lama nella sua posizione inferiore, per non lasciare scoperta la lama.

⚠ After cutting the desired thickness, move the blade guard to the lower position, so as not to leave the blade unguarded.

⚠ Après avoir effectué la coupe de l'épaisseur voulue, replacer le cache-lame en position inférieure pour ne pas laisser la lame découverte.

⚠ Wenn der Schnitt in der gewünschten Dicke ausgeführt ist, den Sägeblattschutz wieder in die untere Position bringen, damit das Sägeblatt nicht freiliegt.

⚠ Después de haber efectuado el corte del espesor requerido, situar nuevamente el protector de hoja en su posición inferior, a fin de no dejar descubierta la hoja.

+7(812)987-08-81

## Centraggio lama

Nel caso in cui la lama tenda a slittare avanti o indietro e quindi ad uscire dalla propria sede sulle puleggie, bisogna intervenire sull'inclinazione della puleggia superiore, allentando il pomello (fig. 20 rif. A).

Agendo sul pomello (fig. 20 rif. A), eseguire la regolazione, una volta trovata l'inclinazione tornare a serrare il tutto tramite il pomello (fig. 20 rif. B).

- lama che tende ad uscire verso l'operatore: agire sul pomello (fig. 20 rif. A) in senso orario;
- lama che tende ad uscire contro la macchina: agire sul pomello (fig. 20 rif. B) in senso antiorario.

Per verificare il corretto allineamento della lama ruotare manualmente la puleggia nei due sensi (orario e antiorario).

## Blade Centering

*If the blade tends to slip forward or backward and come out of its seat on the upper pulley, it will be necessary to adjust the inclination of the pulley itself. To do so, loosen knob (fig. 20 ref. A). Adjust tilt by means of the knob (fig. 20 ref. A). On finding the desired inclination, lock everything in place with the knob (fig. 20 ref. B).*

- where the blade tends to lean towards the operator, turn the knob (fig. 20 ref. A) in an clockwise direction;
- where the blade tends to lean towards the machine, turn the knob (fig. 20 ref. B) in a anticlockwise direction.

*To check whether the blade is properly aligned, manually turn the pulley in both directions (clockwise and anticlockwise)*

## Centrage de la lame

Si la lame a tendance à glisser en avant ou arrière et donc à sortir de son siège dans la poulie supérieure, régler l'inclinaison de la poulie en desserrant le pommeau (fig. 20 réf. A).

A l'aide du pommeau (fig. 20 réf. A), procéder au réglage. Une fois obtenue la bonne inclinaison, serrer le tout par l'intermédiaire du pommeau (fig. 20 réf. B).

- lame ayant tendance à sortir côté opérateur: actionner le pommeau (fig. 13/ A) dans le sens des aiguilles d'une montre;
- lame ayant tendance à sortir côté machine: actionner le pommeau (fig. 13/ B) dans le sens contraire des aiguilles d'une montre.

Pour s'assurer du bon alignement de la lame, faire tourner manuellement la poulie dans les deux sens (sens des aiguilles d'une montre et inverse).

## Zentrierung Sägeblatt

*Falls das Sägeblatt vorwärts oder rückwärts und folglich aus seiner Aufnahme auf der oberen Scheibe rutschen sollte, muss die Neigung der Scheibe durch Lösen des Kugelgriffs (Abb. 20, A) nachgestellt werden.*

*Die Einstellung erfolgt durch Betätigen des Kugelgriffs (Abb. 20, A). Ist die gewünschte Neigung erreicht, das Ganze mit dem Kugelgriff (Abb. 20, B) festschrauben.*

- Wenn das Sägeblatt zum Auslaufen zum Bediener hin neigt, dem Kugelgriff (Abb. 20, A) gegen den Uhrzeigersinn drehen;
- Wenn das Sägeblatt zum Auslaufen zur Maschine hin neigt, dem Kugelgriff (Abb. 20, B) im Uhrzeigersinn drehen.

*Zur Überprüfung der Ausrichtung des Sägeblatts die Scheibe in den beiden Richtungen (Uhrzeiger- und Gegenuhrzeigersinn) von Hand drehen.*

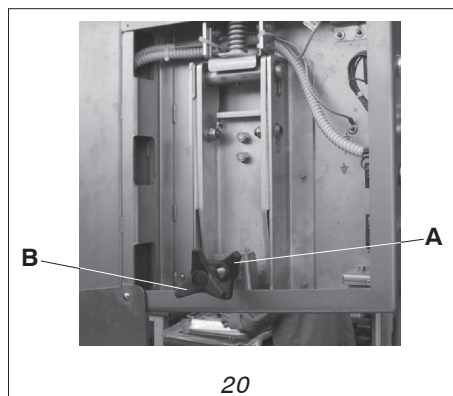
## Centrado de la hoja

En caso de que la hoja tienda a resbalar hacia adelante o hacia atrás y, por lo tanto, a salirse de su alojamiento en la polea superior, será necesario intervenir en la inclinación de la polea misma, aflojando para ello el respectivo pomo (fig. 20 ref. A).

Efectuar la regulación operando para ello con el pomo (fig. 20 ref. A). Una vez obtenida la inclinación requerida apretar nuevamente el conjunto mediante el pomo (fig. 20 ref. B).

- hoja que tiende a salir hacia el operador: operar con el pomo (fig. 20 ref. A) en sentido horario;
- hoja que tiende a salir contra la máquina: operar con el pomo (fig. 20 ref. B) en sentido horario.

Para verificar la correcta alineación de la hoja hacer girar manualmente la polea en ambos sentidos (horario y antihorario).





CE

38

**Tensionamento lama****Tightening the blade****Tension de la lame****Spannung des Sägeblatts****Tensado de la hoja**

Per portare la lama a tensione ottimale è necessario ruotare a fondo la manovella (fig. 21 rif. A) in senso orario, fino ad ottenere lo scatto della frizione. La presenza di questa frizione evita di tensionare la lama oltre il limite di rottura.

To set the blade at an optimal tension, it is necessary to turn the handle (fig. 21 ref. A) clockwise all the way until the clutch clicks. The presence of this device prevents the blade from being stretched beyond the breaking point.

Pour placer la lame à la tension optimale, il est nécessaire de tourner à fond la manivelle (fig. 21 réf. A) dans le sens des aiguilles d'une montre jusqu'au déclenchement de la friction. Cette friction empêche de tendre la lame au-delà de la limite synonyme de rupture.

Für eine optimale Spannung des Sägebandes muss die Kurbel (Abb.21, A) im Uhrzeigersinn an den Anschlag gedreht werden, bis die Kupplung einrastet. Diese Kupplung verhindert, dass das Band über die Bruchgrenze gespannt werden kann.

Para obtener la tensión optimizada de la cuchilla se debe girar a fondo la manivela fig. 21 ref. A) procediendo en sentido horario, hasta obtener el disparo del embrague. La presencia de este embrague evita que se supere el límite de rotura del tensado de la cuchilla.



Prima di avviare la macchina dopo una lunga inoperosità, controllare tutte le parti meccaniche soggette a regolazioni:

- Tensionamento della lama
- Proteggilama
- Centraggio lama



Before starting the machine after a long period of inactivity, check all adjustable parts:

- Blade tensioning
- Blade protector
- Blade centring



Avant de mettre en marche la machine après une longue période d'arrêt, contrôler toutes les parties sujettes à réglages:

- Tension de la lame
- Protège-lame
- Centrage de la lame



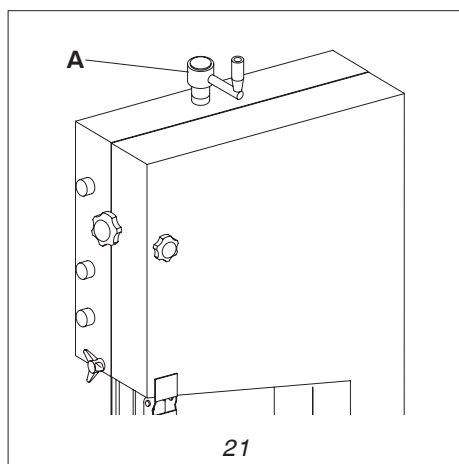
Bevor die Maschine nach einer langen Arbeitspause gestartet wird, alle einstellbaren Teile kontrollieren:

- Sägeblattspannung
- Sägebandschutz
- Sägebandzentrierung



Antes de poner en funcionamiento la máquina después de una prolongada inactividad, es necesario controlar todas las partes susceptibles de ser reguladas:

- Tensado de la hoja
- Protector de hoja
- Centraje hoja






## Pulizia e Manutenzione

Prima di effettuare qualsiasi operazione di riparazione, manutenzione e/o pulizia arrestare la macchina e staccare la spina dalla presa di corrente. Se, per una qualsiasi causa, la macchina risulta fuori servizio apporre sulla stessa un cartello di segnalazione del gusto.


- Togliere tensione e iniziare le operazioni di pulizia solo a macchina ferma.
- La pulizia della macchina va effettuata ogni sera (a fine lavoro) con aspirazione o utilizzando sgrassanti neutri ad uso alimentare solubili in acqua: con questo sistema si ha la certezza di un'igiene assoluta. **Le operazioni di pulizia vanno svolte in accordo con il piano HACCP dell'azienda.**
- Giornalmente è consigliabile fermare la macchina segaossi per svuotare la vaschetta (fig. 22 rif. A) dalle scorie residue del taglio di carne ed ossa.
- Per estrarre la vaschetta (fig. 22 rif. A) è sufficiente agire sulla stessa prima verso l'alto poi verso l'esterno (B).

 Per il rimontaggio procedere in senso inverso.

## Cleaning and Maintenance

*Before undertaking any repairs, maintenance and/or clearing, stop the machine and pull out the plug from the electric outlet. If for any reason the machine is not working, place an out-of-order sign on it.*


- *Turn off the machine and proceed with cleaning operations only when the machine has come to a complete stop.*
- *The machine must be cleaned every night (at the end of the working day) with an aspirator, or by using a neutral, water-soluble, degreasing agents suitable for foodstuffs, so as to guarantee perfect hygiene. **Cleaning should be carried out according to the company's HACCP plan.***
- *We recommend that the machine is stopped daily in order to empty the waste collecting pan (fig. 22 ref. A) from meat and bone off-cuts.*
- *To remove the waste collecting pan (fig. 22 ref. A), simply lift it and pull it out (B).*

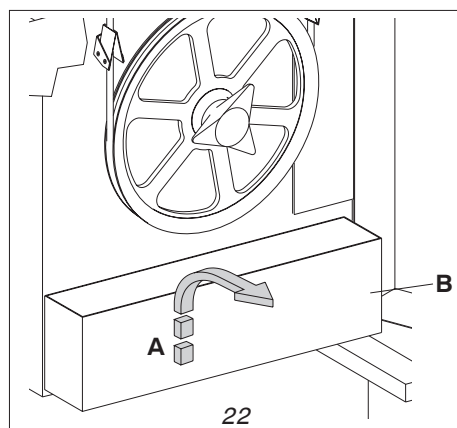
 *To replace, proceed in reverse order.*

## Nettoyage et Entretien

*Avant toute opération de réparation, entretien et/ou de nettoyage, arrêtez la machine et retirez la fiche de la prise de courant. Au cas où, pour une raison quelconque, la machine serait hors service, fixer sur la machine elle-même un écriteau de signalisation.*

- Couper la tension et ne commencer les opérations de nettoyage que lorsque la machine est arrêtée.
- Le nettoyage de la machine doit être effectué chaque soir (en fin de journée de travail) par aspiration ou en utilisant des produits dégraissants neutres prévus pour le secteur de l'alimentation et solubles dans l'eau; seuls de tels moyens permettent d'assurer une hygiène totale. **Les opérations de nettoyage doivent être effectuées selon le plan HACCP de l'entreprise.**
- Il est conseillé d'arrêter la scie à os chaque jour pour vider le bac (fig. 22 réf. A) de récupération des déchets de viandes et os.
- Pour extraire le bac (fig. 22 réf. A), il suffit de le soulever vers le haut puis de le tirer vers l'extérieur (B).

 Pour le remontage, procéder dans l'ordre inverse.



## Reinigung und Wartung

*Bevor irgendwelche Reparatur-, Wartungs- bzw. Reinigungsarbeiten durchgeführt werden, die Maschine anhalten und den Stecker aus der Steckdose ziehen. Wenn die Maschine aus irgendwelchen Gründen außer Betrieb ist, ein Schild mit einem Hinweis auf die Störung darauf anbringen.*


- *Die Maschine spannungsfrei machen und die Arbeiten nur bei stehender Maschine beginnen.*
- *Die Reinigung der Maschine muss jeden Abend (bei Arbeitsende) mit Absaugung oder unter Verwendung wasserlöslicher neutraler Fettlöser für Nahrungsmittel durchgeführt werden: Mit diesem System hat man die Gewissheit einer absoluten Hygiene. **Die Reinigungsarbeiten sind in Übereinstimmung mit dem HACCP Plan des Unternehmens durchzuführen.***
- *Es wird empfohlen, die Knochensägemaschine täglich anzuhalten, um die Wanne (Abb. 22, A) von den Fleisch- und Knochenresten zu entleeren.*
- *Zum Herausziehen der Wanne (Abb. 22, A) braucht diese nur angehoben und nach außen gezogen zu werden (B).*

 *Zum Wiedereinbau in umgekehrter Richtung verfahren.*

## Limpieza y Mantenimiento

Antes de efectuar una operación de reparación, mantenimiento y/o limpieza, se deberá detener la máquina y desconectar el enchufe de la toma de corriente. En caso de que, por una causa cualquiera la máquina quede fuera de servicio, se deberá colocar en la misma un cartel indicador de la avería.


- Interrumpir la tensión y comenzar las operaciones de limpieza sólo con la máquina parada.
- La limpieza de la máquina debe efectuarse diariamente (al concluir la jornada de trabajo) mediante aspiración o utilizando desgrasantes neutros de uso alimentario solubles en agua: con este sistema se obtiene seguridad de higiene total. **Las operaciones de limpieza se deben realizar según el plan HACCP de la empresa.**
- Es aconsejable parar diariamente la máquina a fin de vaciar la cubeta (fig. 22 ref. A) en la cual se acumulan las escorias residuales del corte de carne y huesos.
- Para extraer la cubeta (fig. 22 ref. A) basta operar con la primera hacia arriba y a continuación hacia afuera (B).


 Para la reinstalación se debe proceder en sentido inverso.





CE


40


 Utilizzare gli appositi guanti antitaglio per qualsiasi operazione di pulizia o regolazione in prossimità della lama.

 *Do use suitable protection gloves when performing any cleaning operations or adjustments in the vicinity of the blade.*


 Utiliser des gants de protection (anti-coupure) pour toutes les opérations de nettoyage ou réglage à proximité de la lame

 *Für alle Reinigungsarbeiten die dafür vorgesehenen Schnittschutzhandschuhe anziehen oder Regelung in der Nähe des Sägeblatts.*


 Utilizar los respectivos guantes anticorte al efectuar las operaciones de limpieza o regulación cerca de la hoja.


 Non usare mai getti d'acqua diretti per qualsiasi operazione di pulizia.


 *Never use direct water jets to clean the machine.*


 Ne jamais utiliser de jets d'eau directs lors d'une quelconque opération de nettoyage.


 *Für die Reinigungsarbeiten niemals direkte Wasserstrahlen verwenden.*


 No usar nunca chorros de agua directos al efectuar las operaciones de limpieza.


 È ASSOLUTAMENTE VIETATO utilizzare detergenti non adatti per la pulizia di oggetti ed accessori adibiti all'alimentazione umana.


 *IT IS STRICTLY FORBIDDEN to use detergents not specifically suited to the cleaning of machinery designed for processing food intended for human consumption.*


 IL EST FORMELLEMENT INTERDIT d'utiliser des détergents non adaptés au nettoyage d'objets et d'ustensiles utilisés dans le cadre de la préparation d'aliments destinés aux personnes.


 *Es ist STRENGSTENS VERBOTEN, für die Reinigung von Gegenständen und Zubehör, die mit menschlicher Nahrung in Berührung kommen, ungeeignete Waschmittel zu benutzen.*


 ESTÁ TERMINANTEMENTE PROHIBIDO utilizar detergentes no adecuados para la limpieza de objetos y accesorios destinados a uso alimentario humano.


 Per l'eventuale sgrassaggio delle superfici esterne non usare mai trielina o prodotti derivati, che provocherebbero la cancellazione delle scritte degli adesivi di "ATTENZIONE" (vedi pag. 17).


 *Trichloroethylene or trichloroethylene-based products should on no account be used to degrease external surfaces, as they would cancel adhesive warning signs and instructions (see page 17).*


 Pour l'éventuel dégraissage des surfaces externes ne jamais utiliser de trichloréthylène ni de produits dérivés, qui effaceraient les inscriptions des étiquettes autocollantes d'"ATTENTION" (voir page 17).


 *Zum eventuellen Entfetten der Außenflächen niemals Trichloräthylen oder davon abgeleitete Produkte verwenden, da diese die Aufschrift auf den "ACHTUNG"-Aufklebern löschen würden (siehe S. 17).*


 Para el eventual desgrase de las superficies externas no usar nunca trielina o productos derivados ya que éstos provocarían la cancelación de los mensajes de los avisos de "ATENCIÓN" (véase pág. 17).

 Verificare quotidianamente il tempo di arresto della lama, così come indicato nella tabella "Interventi di manutenzione ordinaria". Qualora il tempo dovesse essere superiore ai 4 secondi, fermare la macchina, staccare la presa dalla corrente in modo che la macchina non possa essere utilizzata e rivolgersi al personale specializzato.

 *Check the blade stoppage time every day, as indicated in table "Routine maintenance operations". If the stoppage time is longer than 4 seconds, stop and unplug the machine so that it cannot be used and contact specialised personnel.*

 Vérifier quotidiennement le temps d'arrêt de la lame, de la façon indiquée dans le tableau "Interventions d'entretien ordinaire". Si le temps devait être supérieur à 4 secondes, arrêter la machine, débrancher la fiche de la prise de telle sorte que la machine ne puisse pas être utilisée et s'adresser au personnel spécialisé.

 *Überprüfen Sie täglich die Anhaltezeit des Sägeblatts, siehe die Angaben in der Tabelle "Eingriffe der programmierten Wartung". Sollte die Zeit länger als 4 Sekunden dauern, halten Sie die Maschine an und ziehen den Netzstecker, sodass die Maschine nicht benutzt werden kann und wenden sich an Fachpersonal.*

 Verifique cotidianamente el tiempo de parada de la hoja, según lo indicado en la tabla "Intervenciones de mantenimiento ordinario". Si el tiempo es superior a 4 segundos, detenga la máquina, desconecte la clavija de la toma de corriente (de tal modo que la máquina no pueda ser utilizada) y acuda a personal especializado.





N.B. Puleggia superiore/inferiore, piano lavoro anteriore/posteriore, piano scorrevole, piastra guidabistecca, dispositivo ultima fetta e raschiatori sono tutti smontabili senza l'ausilio di attrezzi, per una facile e veloce pulizia della macchina.

N.B. The upper/lower pulley, front/rear platform, carriage, steak guide plate, last-slice device and scrapers can all be removed without the aid of tools to permit fast, easy cleaning of the machine.

N.B. Poulies supérieure/inférieure, plans de travail antérieur/postérieur, plan coulissant, plaque guide viande, dispositif de dernière tranche et raclours sont démontables sans l'aide d'aucun outil de telle sorte que le nettoyage de la machine soit à la fois facile et rapide.

N.B. Obere/untere Scheibe, hintere/vordere Arbeitsplatte, Schiebepatte, Steakführungsplatte, Andrücker und Bandabstreifer können für eine einfache und schnelle Reinigung der Maschine ohne Werkzeuge abmontiert werden.

NOTA. Polea superior/inferior, plano de trabajo delantero/trasero, plano deslizable, placa guíabistec, dispositivo última loncha y raspadores pueden ser desmontados sin auxilio de herramientas a fin de efectuar una fácil y veloz limpieza de la máquina.

+7(812)98700303

**Smontaggio dei piani di lavoro**

- Piano fisso anteriore (fig. 23 rif. A)  
Piano fisso posteriore (fig. 23 rif. B)  
Ruotare di 90° dopodichè si possono estrarre sfilandoli verso l'alto delle guide.
- Piano scorrevole (fig. 23 rif. C)  
Piastra regolafette: (fig. 23 rif. D)  
Ruotare di 90° e sfilare di lato.
- Dispositivo ultima fetta: (fig. 23 rif. E)  
sfilarla di lato verso sinistra

**Removal of platforms**

- Fixed front platform (fig. 23 rif. A)  
Fixed rear platform (fig. 23 rif. B)  
Turn by 90°. Now you can draw them upward along the guides
- Carriage (fig. 23 rif. C)  
Gauge plate:(fig. 23 rif. D)  
Turn by 90° and pull out sideways.
- Last-slice device: (fig. 23 rif. E) pull out sideways toward the left

**Démontage des plans de travail**

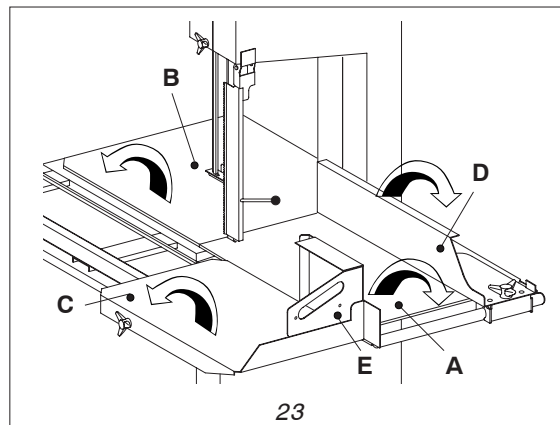
- Plan fixe antérieur (fig. 23 réf. A)  
Plan fixe postérieur (fig. 23 réf. B)  
Les faire pivoter de 90° pour pouvoir ensuite les extraire vers le haut des guides.
- Plan coulissant (fig. 23 réf. C)  
Plaque de réglage tranche: (fig. 23 réf. D)  
Faire pivoter de 90° et extraire latéralement.
- Dispositif dernière tranche: (fig. 23 réf. E)  
L'extraire par le côté gauche.

**Abmontieren der Arbeitsplatten**

- Vordere feste Platte (Abb. 23, A)  
Hintere feste Platte (Abb. 23, B)  
Um 90° drehen, dann nach oben aus den Führungen abziehen.
- Schiebepatte (Abb. 23, C)  
Steakplatte: (Abb. 23, D)  
Um 90° drehen, dann seitlich herausziehen.
- Schnittdickeneinstellvorrichtung: (Abb. 23, E) seitlich nach links herausziehen.

**Desmontaje de los planos de trabajo**

- Plano fijo delantero (fig. 23 ref. A)  
Plano fijo trasero (fig. 23 ref. B)  
Hacer girar en la medida de 90°, después de lo cual será posible extraerlos deslizándolos hacia la parte superior de las guías.
- Plano deslizable (fig. 23 ref. C)  
Placa de regulación lonchas (fig. 23 ref. D)  
Hacer girar en la medida de 90° y extraer lateralmente.
- Dispositivo última loncha (fig. 23 ref. E): extraer lateralmente hacia la izquierda.



**Smontaggio delle pulegge**

- Puleggia Inferiore: (fig. 24 rif. A)  
Svitare il pomello in senso antiorario fino a sfilare la puleggia dall'albero.
- Puleggia Superiore: (fig. 25 rif. A)  
E' sufficiente togliere la puleggia sfilandola verso l'alto in modo da uscire con i 2 perni di centraggio dal supporto.

**Removal of pulleys**

- Lower pulley: (fig. 24 ref. A)  
*Loosen the knob by turning it anticlockwise until the pulley can be pulled off the shaft.*
- Upper pulley: (fig. 25 ref. A)  
*It is sufficient to remove the pulley by sliding it upward until the 2 centring pins come out from the support.*

**Démontage des poulies**

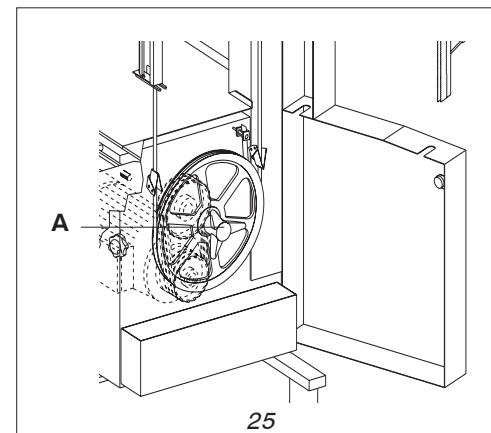
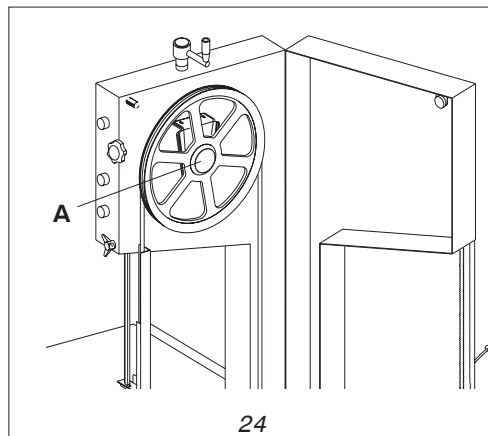
- Poulie inférieure: (fig. 24 réf. A)  
Dévisser le pommeau dans le sens contraire des aiguilles d'une montre jusqu'à ce que la poulie soit extraite de l'arbre.
- Poulie supérieure: (fig. 25 réf. A)  
Il suffit de retirer la poulie en l'extrayant par le haut de telle sorte que les 2 axes de centrage quittent le support.

**Abmontieren der Scheiben**

- Untere Scheibe: (Abb. 24, A)  
*Kugelgriff im Gegenuhrzeigersinn aus der Welle ausdrehen.*
- Obere Scheibe: (Abb. 25, A)  
*Die Scheibe muss nur zusammen mit den 2 Zentrierstiften von der Welle abgezogen werden.*

**Desmontaje de las poleas**

- Polea inferior (fig. 24 ref. A)  
Desenroscar el pomo en sentido antihorario hasta obtener la extracción de la polea respecto del eje.
- Polea superior (fig. 25 ref. A)  
Es suficiente desmontar la polea extrayéndola hacia arriba para hacerla salir junto con los dos pernos de centrado respecto del soporte.





## Smontaggio dei raschialama e del raschiapuleggia

Questa operazione è da effettuare ogni sera (a fine lavoro).

Per rimuovere i raschialama sfilarli dalla testa della vite (fig. 26 rif. A) mentre per il raschiapuleggia è sufficiente piegare la lamella (allontanandolo dalla puleggia) leggermente ed estrarlo dal perno (fig. 26 rif. B)

Procedere alle operazioni di pulizia indicate a pagina 39.

Per il rimontaggio procedere in senso inverso.

Controllare :

- che il puliscilama (fig. 26 rif. A) sia a contatto con la lama stessa
- che la lama nel suo movimento non strisci contro il tassello del piano (fig. 27 rif. B).

## Removal of blade scrapers and pulley scraper

*This operation should be performed every night (after work).*

*Remove the blade scrapers by slipping them off from the head of the screw (fig. 26 ref. A). To remove the pulley scraper it is sufficient to bend the small blade slightly (moving it away from the pulley) and remove it from the pin (fig. 26 ref. B)*

*Clean them as directed on page 39. Follow the same steps backwards to fit them back in place.*

*Check:*

- *that the blade-cleaner (fig. 26 ref. A) is in contact with the blade*
- *that the blade does not graze the block on the work table (fig. 27 ref. B).*

## Démontage des racleurs à lame et du racleur à poulie

Cette opération doit être effectuée tous les soirs (à la fin du travail).

Pour retirer les racloirs de la lame, les extraire de la tête des vis (fig. 26 réf. A); pour retirer le racleur de la poulie, il suffit en revanche de plier légèrement la lamelle, en éloignant le racloir de la poulie, et de l'extraire ensuite de l'axe (fig. 26 réf. B).

Procéder ensuite aux opérations de nettoyage décrites à la page 39.

Pour le remontage, procéder dans l'ordre inverse.

Contrôler :

- que le racloir (fig. 26 réf. A) est au contact de la lame
- que durant son déplacement, la lame ne frotte pas contre le tampon du plan de travail (fig. 27 réf. B).

## Abbau der Sägeblattabstreifer und des Scheibenabstreifers

*Dieser Arbeitsschritt muss jeden Abend (bei Arbeitsende) durchgeführt werden. Die Bandabstreifer vom Schraubenkopf (Abb. 26, A) entfernen, zum Abnehmen der Scheibenabstreifer die Lamelle von der Scheibe etwas wegbiegen und den Abstreifer vom Stift (Abb. 26, B) abziehen.*

*Dann die Reinigung durchführen, wie auf Seite 39 beschrieben. Zum Wiedereinbau in umgekehrter Richtung verfahren.*

*Kontrollieren,*

- *ob der Sägeblattreiniger (Abb. 26, A) Kontakt mit dem Sägeblatt hat*
- *ob das Sägeblatt bei seiner Bewegung über den Haltebolzen des Tisches (Abb. 27, B) schleift.*

## Desmontaje de los raspadores de hoja y del raspador de polea


Esta operación debe efectuarse diariamente (al concluir la jornada de trabajo).


Para desmontar los raspahoja extraerlos de la cabeza del tornillo (fig. 26 ref. A), mientras que para el raspapolea basta doblar ligeramente la hoja y, alejándolo de la polea, extraerlo del perno (fig. 26 ref. B).


Efectuar las operaciones de limpieza indicadas en la página 39. Para reinstalar las piezas recién citadas se debe proceder en sentido inverso.

Controlar:


- que el limpiador de hoja (fig. 26 ref. A) esté en contacto con la hoja misma
- que durante su movimiento la hoja no roce contra el taco del plano (fig. 27 ref. B).

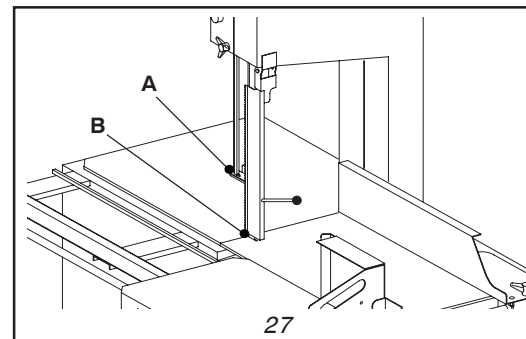
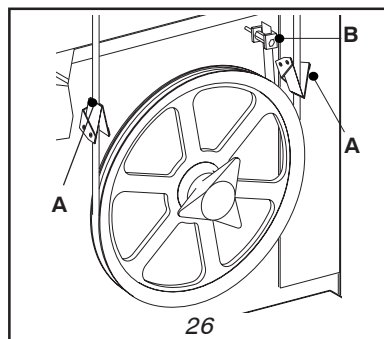
 Per questa operazione utilizzare sempre gli appositi guanti antitaglio.

 Always use special protective gloves for this operation.

 Pour cette operation utiliser des gants de protection anti-coupure.


 Für diese Arbeit immer die dafür vorgesehenen Schnittschutzhandschuheanziehen.

 Al ejecutar estas operaciones utilizar siempre los respectivos guantes anticorte.




**Sostituzione lama**

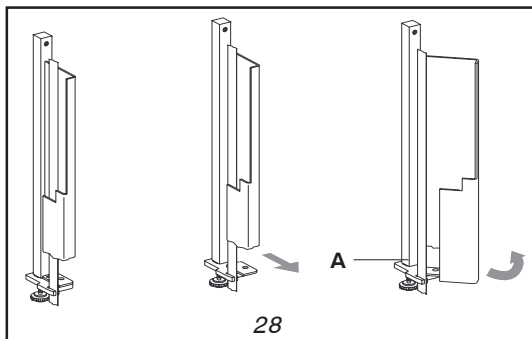
- Svitare il pomello sotto il guidalama, quindi estrarre e ruotare il proteggilama fino all'esposizione completa della lama (fig. 28 rif. A)
- Ruotare la manovella (fig. 29 rif. A) in modo da sfilare la lama dalle pulegge.
- Fare uscire la lama dal piano di lavoro e sostituirla ripetendo, in ordine inverso, le operazioni sopra descritte. Nell'inserire la nuova lama accertarsi di farla passare, attraverso le fessure del guidalama (fig. 27 rif. A) .
- Per il corretto tensionamento della lama consultare il paragrafo "Tensionamento lama".
- Controllare la centratura della lama sulla puleggia facendo ruotare manualmente, in senso orario, la puleggia inferiore agendo sulle razze con un'oggetto allungato (p. es. cacciavite). Per questa operazione seguire scrupolosamente il paragrafo "Centraggio lama".

 Per questa operazione utilizzare sempre gli appositi guanti antitaglio. Per un corretto funzionamento della macchina, utilizzare esclusivamente lame con larghezza di 16 mm.


**Replacing the blade**

- *Unscrew the knob beneath the blade guide, pull out and turn the blade guard until the blade is completely exposed. (fig.28 ref. A)*
- *Turn the blade-tensioning handle (fig. 29 ref. A) so as to release the blade from the pulleys.*
- *Remove the blade from the work surface and replace it, repeating the aforementioned operations in reverse order. When inserting the new blade, make sure it is inserted between the grooves of the blade guide (fig. 27 ref. A)*
- *To ensure that the blade is properly tensioned, consult the paragraph on "Blade Tensioning".*
- *To ensure that the blade is well centred on the pulley, manually turn the lower pulley clockwise by moving the spokes with a long object (e.g. screwdriver). When performing this operation, strictly abide by the paragraph on "Blade Centering".*

 **Always use special protective gloves for this operation. To ensure that the machine works properly, you should use only 16 mm wide blades.**


**Remplacement de la lame**

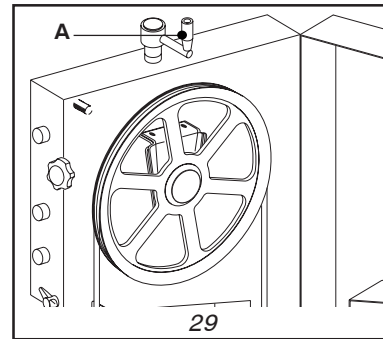
- *Desserter le pommeau situé sous le guide-lame, retirer et tourner le cache-lame jusqu'à laisser la lame complètement libre de sa protection (fig. 28 ref. A)*
- *Tourner la manivelle de tension (fig. 28 réf. A) de façon à dégager la lame des poulies.*
- *Faire sortir la lame du plan de travail et la remplacer en répétant, dans l'ordre inverse, les opérations décrites ci-dessus.*
- *En introduisant la nouvelle lame, s'assurer qu'elle passe bien à travers les fentes des guides lame (fig. 27 réf. A)*
- *Pour obtenir la tension optimale de la lame, se reporter au paragraphe " Mise sous tension de la lame ".*
- *Contrôler le centrage de la lame sur la poulie en tournant manuellement dans le sens des aiguilles d'une montre la poulie inférieure et corriger la position en intervenant sur les rayons au moyen d'un objet long (p. ex. un tournevis). Pour cette opération, suivre exactement les instructions du paragraphe " Centrage de la lame ".*

 **Pour cette opération utiliser toujours des gants de protection. Pour un fonctionnement correct de la machine, utiliser exclusivement des lames avec une largeur de 16 mm.**


**Auswechslung des Sägeblatts**

- *Den Knopf unter der Sägeblattführung aufschrauben, den Sägeblattschutz herausziehen und drehen bis das Sägeblatt vollständig freiliegt (Abb. 28, A).*
- *Die Spannkurbel (Abb. 29, A) drehen, sodass das Band von den Scheiben abgezogen werden kann.*
- *Lassen Sie das Messer von der Arbeitsfläche aus austreten und ersetzen dieses, indem Sie in der zur oben beschriebenen umgekehrten Reihenfolge vorgehen.*
- *Stellen Sie beim Einsatz des neuen Messers sicher, dieses durch die Schlitze der Messerführungen (Abb. 27, A) zu leiten.*
- *Für die richtige Spannung des Sägeblatts siehe den Paragrafen "Spannung des Sägeblatts".*
- *Die Zentrierung des Sägeblatts auf der Führungsscheibe kontrollieren, indem man die untere Führungsscheibe von Hand im Uhrzeigersinn drehdazu mit einem langen, dünnen Gegenstand (z.B. Schraubendreher) auf die Scheibenarme einwirken. Bei diesem Arbeitsschritt genauestens den Hinweisen im Paragrafen "Zentrierung des Sägeblatts", folgen.*

 **Für diese Arbeit immer die dafür vorgesehenen Schnittschutzhandschuhe anziehen. Für ein korrektes Betrieb der Maschine, aus schließlicher Weise nur Sägeblatt mit Breite 16 mm benutzen.**

**Sustitución hoja**

- *Desenroscar el pomo bajo la guía de hoja, extraer y girar el protector de hoja hasta obtener la exposición completa de la hoja (fig. 28 ref. A).*
- *Girar la manivela de tensado (fig. 29 ref. B) a fin de extraer la cuchilla respecto de las poleas.*
- *Haga salir la hoja del plano de trabajo y sustitúyala repitiendo las operaciones descritas en orden inverso. Al colocar la nueva hoja, hágala pasar a través de las ranuras de las guías de la hoja (Fig. 27 ref. A).*
- *Para obtener un correcto tensado de la hoja consúltese el apartado "Tensado de la hoja".*
- *Controlar el centrado de la hoja en la polea haciendo girar manualmente en sentido horario la polea inferior; operar para ello en los rayos con un instrumento largo (por ej. un destornillador). Al ejecutar esta operación aplicar escrupulosamente las indicaciones del apartado "Centrado de la hoja".*

 **Al efectuar esta operación utilizar siempre los respectivos guantes anticorte. Para obtener un correcto funcionamiento de la máquina se deben utilizar única y exclusivamente hojas de 16 mm de anchura.**



## Lubrificazione

Periodicamente (1 volta al mese) si consiglia di controllare alcune parti della macchina e lubrificare con olio per usi alimentari:

- l'asta della piastra guidabistecca (fig. 30 rif. A)
- l'asta del guidalama (fig. 31 rif. B).

Data la qualità del materiale (acc.inox), questo particolare non è praticamente soggetto ad usura.

Lubrificare le guide sottostanti il piano scorrevole.

I cuscinetti della puleggia superiore (fig. 31 rif. A) e il mozzo della puleggia inferiore (fig. 31 rif. B) sono lubrificati in fabbrica.

Tuttavia controllare periodicamente questi cuscinetti e lubrificare con grasso in ognuno dei 2 raccordi per ingrassaggio almeno ogni trenta (30) giorni, (con l'apposita pompa data in dotazione.)

## Controllo piedini

La stabilità della macchina è affidata all'integrità dei piedini d'appoggio: controllarne pertanto mensilmente lo stato di conservazione.

## Lubrication

*It is advisable to regularly control (once a month) certain parts of the machine and to lubricate with oil for foodstuffs:*

- *the rod of the steak-guide plate (fig. 30 ref. A),*
- *the rod of the blade guide (fig. 31 ref. B).*

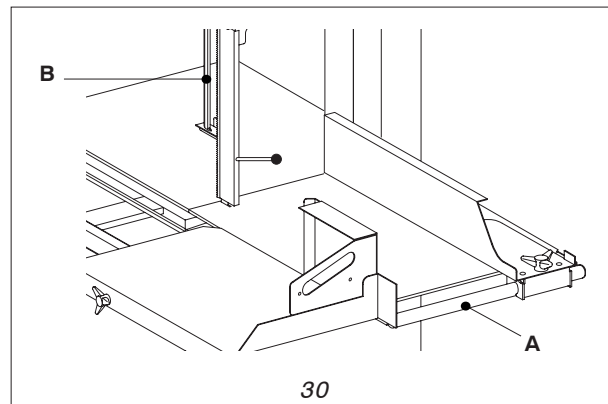
*Given the quality of the material (stainless steel), this part is practically wearproof. Lubricate the slides underneath the sliding table.*

*The upper pulley bearings (fig. 31 ref. A) and lower pulley hub (fig. 31 ref. B) are lubricated in the factory.*

*However, these bearings should be routinely checked and lubricated by applying grease in each of the 2 grease nipples at least once every (30) days, (with the pump supplied).*

## Feet adjustment

*The machine stability depends on the feet conditions: check for their wearing conditions every month.*



## Lubrification

Contrôler périodiquement (1 fois par mois) et lubrifier au moyen d'huile pour usages alimentaires les parties suivantes:

- la tige de la plaque guide-steak (fig. 30 réf. A)
- la tige de guide-lame (fig. 31 réf. B).

Etant donné la qualité de son matériau (acier inox) cette pièce est pratiquement inusable.

Lubrifier les glissières présentes sous la table coulissante.

Les roulements de la poulie supérieure (fig. 31 réf. A) et le moyeu de la poulie inférieure (fig. 31 réf. B) sont lubrifiés avant la livraison.

Veiller néanmoins à contrôler régulièrement ces roulements et les lubrifier à l'aide de graisse à hauteur des 2 raccords de graissage au moins une fois par mois (au moyen de la pompe fournie à cet effet).

## Contrôle des pieds

La mise à niveau de la machine dépend de l'intégrité des pieds d'appui; contrôler mensuellement leur état de conservation.

## Schmierung

*Es wird empfohlen, regelmäßig (1 Mal im Monat) einige Teile der Maschine zu kontrollieren und mit Öl für Nahrungsmittel zu schmieren:*

- *die Stange der Kotelettführungsplatte (Abb. 30, A)*
- *die Stange der Sägeblattführung (Abb. 31, B).*

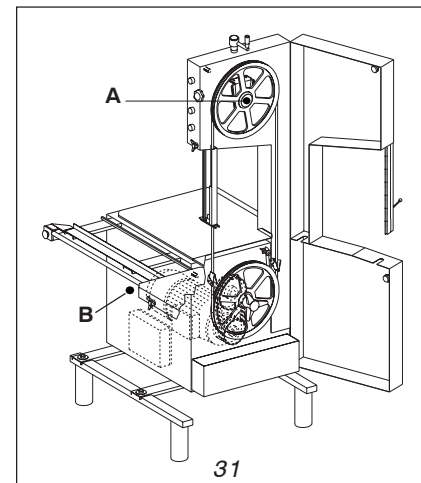
*Wegen der Qualität des Materials (Edelstahl) erleidet dieses Teil praktisch keine Abnutzung.*

*die Führungen und Zapfen schmieren. Die Lager der oberen Scheibe (Abb. 31, A) und die Nabe der unteren Scheibe werden (Abb. 31, B) im Werk sind im Werk geschmiert worden.*

*Sie müssen jedoch regelmäßig kontrolliert und mindesten alle dreißig (30) Tage an den Nippeln nachgeschmiert werden (gesonderte Pumpe im Lieferumfang)..*

## Kontrolle der Stützfüße

*Die Stabilität der Maschine hängt vom Zustand der Stützfüße ab; daher ihren Erhaltungszustand monatlich kontrollieren.*



## Lubricación

Periódicamente (una vez al mes) se aconseja controlar y lubricar algunas piezas de la máquina con aceite para usos alimentarios, esto es:

- el asta de la placa de guía bistec (fig. 30 ref. A)
- el asta de la guía hoja (fig. 31 ref. B).

Dada la calidad del material (acero inox.), esta pieza prácticamente no está sujeta a desgaste.

Se deben lubricar las guías. Los cojinetes de la polea superior (fig. 31 ref. A) y el cubo de la polea inferior (fig. 31 ref. B) son lubricados en la fábrica.

Será necesario controlar periódicamente estos cojinetes y aplicar grasa en ambos racores de engrase al menos cada treinta (30) días (con la bomba suministrada)

## Control pies

La estabilidad de la máquina depende de la integridad de sus pies de apoyo: por lo tanto será necesario controlar mensualmente el estado de conservación de los mismos.



CE

46

Зип Общепит

## Interventi di manutenzione programmata

Le operazioni di seguito descritte sono da eseguirsi con le tempistiche indicate. Il mancato rispetto di quanto richiesto esonera il Fabbricante da qualunque responsabilità agli effetti della Garanzia. Tutte le operazioni descritte devono inoltre essere eseguite da un solo operatore; ciò è fondamentale per poter garantire la necessaria tutela nei confronti di errori dovuti ad errato coordinamento delle varie azioni.

Frequenza	Tipo di intervento	Modalità di intervento	Chi
Quotidiana, a inizio turno	Verificare il corretto funzionamento delle pulsantiere e del freno motore	1.Premere il pulsante di start e poi il pulsante di Stop, la macchina deve fermarsi con un fermo lama di 4 secondi. 2.Premere il pulsante di start e poi il pulsante di emergenza, la macchina deve fermarsi con un fermo lama di 4 secondi.	Operatore
Quotidiana, a inizio turno	Verificare il corretto funzionamento del micro di sicurezza e del freno motore	Premere il pulsante di start e aprire il pannello fino a un massimo di 10 mm. La macchina deve fermarsi con un fermo lama di 4 secondi.	Operatore
Quotidiana, a inizio turno	Spingi ossi: verificare che ritorni spontaneamente in posizione di protezione	Sollevare lo spingiosso alla massima altezza e lasciarlo ricadere per azione del suo peso. Lo spingiosso deve ritornare nella posizione di protezione	Operatore
Quotidiana, a fine turno	Smontaggio del raschia lama e del raschia puleggia per le operazioni di pulizia	Vedere indicazioni pag. 43	Operatore
Settimanale	Verificare la funzionalità e lo stato di usura del raschia lama e del raschia puleggia.	Verificare che il raschia lama ed il raschia puleggia siano rispettivamente in contatto con lama e puleggia in modo da pulire le superfici.	Operatore
Settimanale	Verifica del corretto funzionamento del tendi lama	Agendo sulla manopola tendi lama, ruotarla e verificare che il movimento sia privo di attriti. Se la manopola si blocca, vuol dire che la lama non è tesa.	Operatore
Mensile	Verifica dello stato di lubrificazione della macchina	vedere indicazioni pag. 45	Operatore
Mensile	Verificare lo stato di usura del guida lama.	Verificare che la fessura del guida lama non sia superiore ai 3-5 mm, in modo tale che la lama possa scorrere all'interno senza flettersi.	Operatore
Mensile	Controllo dei piedini	La stabilità della macchina è affidata all'integrità dei piedini di appoggio: controllarne pertanto lo stato di conservazione	Operatore



Tutti gli interventi non espressamente elencati nel presente manuale, come ad esempio: interventi a seguito di guasti a componenti o motori elettrici; interventi a seguito di guasti a componenti dell'impianto pneumatico; interventi a seguito di guasti a componenti meccanici sono da considerarsi interventi di manutenzione straordinaria. Tali interventi richiedono competenze specifiche e devono essere obbligatoriamente eseguiti da personale qualificato ed autorizzato dal fabbricante della macchina. Per ottenere assistenza tecnica contattare direttamente il costruttore utilizzando i riferimenti indicati nel manuale.



Qualora si verificasse un guasto che richieda l'intervento del fabbricante occorre sempre porre la macchina in stato di " Isolamento per manutenzione ". Non tentare mai di eseguire riparazioni o sostituzioni di fortuna; questo potrebbe comportare pericoli anche gravi per le persone esposte e per la macchina.



## Scheduled maintenance operations

The operations described below should be carried out according to the indicated schedule. Failure to comply with the indications exonerates the manufacturer of any liability for the purposes of the warranty. All the operations described must also be carried out by a single operator. This is fundamental to ensure the necessary protection against errors caused by incorrect coordination of actions.

+7(812)987-08-81

Frequency	Type of operation	Procedure	Who
Every day, at start of shift	Check the working efficiency of the button panels and the motor brake.	1. Press the start button and then the stop button. The machine must stop and the blade must stop within 4 seconds. 2. Press the start button and then the emergency button. The machine must stop and the blade must stop within 4 seconds.	Operator
Every day, at start of shift	Check the working efficiency of the safety micro and the motor brake.	1. Press the start button and open the panel to max 10 mm. The machine must stop and the blade must stop within 4 seconds.	Operator
Every day, at start of shift	Bone pusher: check that it returns to safety position spontaneously.	Lift the bone pusher to maximum height and let it drop with its own weight. The bone pusher must return to safety position.	Operator
Every day, at end of shift	Disassembly of blade scraper and pulley scraper for cleaning purposes.	See indications on page 43	Operator
Every week	Check the working efficiency and wear of blade scraper and pulley scraper.	Check that the blade scraper and pulley scraper are in contact with the blade and pulley, respectively, in order to clean the surfaces.	Operator
Every week	Check the working efficiency of the blade tightener.	Turn the blade tightener knob and check that the movement is free of friction. If the knob locks, the blade is not tight.	Operator
Every month	Check the machine lubrication.	See indications on page 45	Operator
Every month	Check the blade guide for wear.	Check that the blade guide slot is no larger than 3-5 mm so that the blade can slide inside without bending.	Operator
Every month	Check feet.	Machine stability depends on the integrity of the support feet: check they are in good condition.	Operator



All operations not expressly listed in this manual, e.g.: operations following faults on components or electric motors; operations following faults on pneumatic system components; operations following faults on mechanical components, are considered as special maintenance operations. These operations require specific skills and must be carried out by qualified personnel authorised by the machine manufacturer. For technical support contact the manufacturer directly using the information given in the manual.



If a fault occurs that requires the manufacturer to take action, place the machine in "Isolation for maintenance" status. Never attempt to make improvised repairs or replacements; this may result in even serious danger for exposed persons and for the machine.



CE

Зип Общепит 48

## Interventions d'entretien programmé

Les opérations décrites ci-après doivent être effectuées selon les fréquences indiquées. Le non respect des instructions décharge le Fabricant de toute responsabilité aux fins de la garantie. Toutes les opérations décrites doivent par ailleurs être effectuées par un seul opérateur ; cela est fondamental pour pouvoir assurer la protection requise en cas d'erreur due à une mauvaise coordination des différentes actions.

Fréquence	Type d'intervention	Méthode d'intervention	Qui
Quotidien, en début de poste	Contrôler le bon fonctionnement des claviers et du frein moteur.	1. Appuyer sur le bouton Start puis sur le bouton Stop, la machine doit s'arrêter avec un arrêt de la lame dans les 4 secondes. 2. Appuyer sur le bouton Start puis sur le bouton d'arrêt d'urgence, la machine doit s'arrêter avec un arrêt de la lame dans les 4 secondes.	Opérateur
Quotidien, en début de poste	Contrôler le bon fonctionnement du micro-interrupteur de sécurité et du frein moteur.	1. Appuyer sur le bouton Start et ouvrir le panneau d'un maximum de 10 mm. La machine doit s'arrêter avec un arrêt de la lame dans les 4 secondes.	Opérateur
Quotidien, en début de poste	Poussoir : s'assurer qu'il revient spontanément en position de protection.	Soulever le poussoir à la hauteur maximale et le laisse retomber par action de son poids. Le poussoir doit revenir dans la position de protection.	Opérateur
Quotidien, en fin de poste	Dépose du racloir à lame et du racloir à poulie pour les opérations de nettoyage.	Voir indications page 43	Opérateur
Hebdomadaire	Contrôler le fonctionnement et l'usure du racloir à lame et du racloir à poulie.	S'assurer que le racloir à lame et le racloir à poulie sont respectivement au contact de la lame et de la poulie de façon à en nettoyer les surfaces.	Opérateur
Hebdomadaire	Contrôle du bon fonctionnement du tendeur de lame.	En agissant sur la poignée de tension de la lame, la tourner et s'assurer que le mouvement se fait sans frottements. Si la poignée se bloque, cela veut dire que la lame n'est pas tendue.	Opérateur
Mensuelle	Contrôle de l'état de lubrification de la machine.	Voir indications page 45	Opérateur
Mensuelle	Contrôler l'état d'usure du guide lame.	S'assurer que la fente du guide lame n'est pas supérieure à 3-5 mm, de telle sorte que la lame puisse coulisser à l'intérieur sans fléchir.	Opérateur
Mensuelle	Contrôle des pieds.	La stabilité de la machine dépend du bon état des pieds d'appui. Il faut donc en contrôler l'état de conservation.	Opérateur



Toutes les interventions non expressément indiquées dans le présent manuel, telles que: interventions par suite de pannes de composants ou moteurs électriques ; interventions par suite de pannes de composants du circuit pneumatique ; interventions par suite de pannes de composants mécaniques, doivent être considérées comme des interventions d'entretien extraordinaire. Ces interventions nécessitent des compétences spécifiques et doivent être obligatoirement effectuées par du personnel qualifié et autorisé par le fabricant de la machine. Pour obtenir l'assistance technique, contacter directement le fabricant en utilisant les références indiquées dans le manuel.



S'il se produit une panne nécessitant l'intervention du fabricant, il faut toujours mettre la machine en état d'"isolation pour entretien". Ne jamais essayer d'effectuer des réparations ou des remplacements de fortune : cela pourrait comporter des dangers même graves pour les personnes exposées et pour la machine.





## Eingriffe der programmierten Wartung

Die nachstehend beschriebenen Eingriffe sind innerhalb der angegebenen Fristen durchzuführen. Die Nichteinhaltung der Vorgaben entbindet den Hersteller aus jeglicher Gewährleistungs- und Garantiepflicht. Alle beschriebenen Arbeiten sind von nur einem Bediener auszuführen. Dies ist grundlegend, um den gebotenen Schutz gegen Fehler oder die fehlerhafte Koordinierung zu gewährleisten.

+7(812)987-08-81

Häufigkeit	Eingriffsart	Eingriffsmodalität	Wer
Täglich, bei Schichtbeginn	Überprüfen Sie die Funktionstüchtigkeit der Bedientafel und der Motorbremse	1. Drücken Sie den Starttaster und anschließend den Stopptaster. Die Maschine muss anhalten mit einem Sägeblattstopp von 4 Sekunden. 2. Drücken Sie den Starttaster und anschließend den Not-Aus-Taster. Die Maschine muss anhalten mit einem Sägeblattstopp von 4 Sekunden.	Bediener
Täglich, bei Schichtbeginn	Überprüfen Sie die Funktionstüchtigkeit des Sicherheitsmikroschalters und der Motorbremse	1. Drücken Sie den Starttaster und öffnen Sie die Blende bis maximal 10 mm. Die Maschine muss anhalten mit einem Sägeblattstopp von 4 Sekunden.	Bediener
Täglich, bei Schichtbeginn	Knochenschieber: Stellen Sie sicher, dass dieser von selbst in die Schutzposition zurückkehrt.	Heben Sie den Knochenschieber in die maximale Höhe an und lassen ihn durch sein Gewicht zurückfallen. Der Knochenschieber muss in die Schutzposition zurückkehren.	Bediener
Täglich, bei Schichtende	Ausbau des Sägeblattschabers und des Riemenscheibenschabers für Reinigungsarbeiten	Sie die Angaben auf Seite 43	Bediener
Wöchentlich	Überprüfen Sie die Funktionstüchtigkeit und den Verschleißzustand des Sägeblattschabers und des Riemenscheibenschabers	Stellen Sie sicher, dass Sägeblattschaber und Riemenscheibenschaber Kontakt mit dem Sägeblatt beziehungsweise der Riemenscheibe haben, sodass die Oberflächen gesäubert werden.	Bediener
Wöchentlich	Überprüfen Sie die Funktionstüchtigkeit des Sägeblattspanners	Drehen Sie den Sägeblattspannknopf und stellen Sie sicher, dass die Bewegung reibungsfrei verläuft. Wenn der Knopf blockiert, bedeutet dies, dass das Sägeblatt nicht angespannt ist.	Bediener
Monatlich	Überprüfen Sie den Schmierzustand der Maschine	Sie die Angaben auf Seite 45	Bediener
Monatlich	Überprüfen Sie den Verschleißzustand der Sägeblattführung	Stellen Sie sicher, dass der Schlitz der Sägeblattführung nicht größer als 3-5 mm ist, sodass das Sägeblatt im Innern laufen kann, ohne sich zu verbiegen.	Bediener
Monatlich	Kontrolle der Stützfüße	Die Standfestigkeit der Maschine hängt von der Unversehrtheit der Stützfüße ab. Kontrollieren Sie ihren Zustand daher.	Bediener



Alle nicht ausdrücklich in diesem Handbuch verzeichneten Eingriffe wie zum Beispiel: Eingriffe nach Schäden an elektrischen Komponenten oder Motoren, Eingriffe nach Schäden an Pneumatikanlagenkomponenten, Eingriffe nach Schäden an mechanischen Komponenten sind als Eingriffe der außerordentlichen Wartung zu betrachten. Diese Eingriffe erfordern spezifische Fähigkeiten und sind daher obligatorisch durch qualifiziertes und vom Hersteller der Maschine autorisiertes Personal durchzuführen. Nehmen Sie für technische Assistenz unter Verwendung der Referenzen in diesem Handbuch direkt Kontakt mit dem Hersteller auf



Sollte sich ein Schaden einstellen, der den Eingriff des Herstellers erfordert, ist die Maschine stets in den Status "Isolierung wegen Wartung" zu schalten. Versuchen Sie auf keinen Fall eigenständige improvisierte Reparaturen oder Auswechselungen, dies könnte zu hohen Gefahren für die der Maschine ausgesetzten Personen führen.



CE

Зип Общепит 50

## Intervenciones de mantenimiento programado

Las operaciones que se describen a continuación se deben realizar en los tiempos indicados. La observancia de estas indicaciones exonera al Fabricante de toda responsabilidad a los efectos de la garantía. Todas las operaciones descritas deben ser realizadas por un solo operador; esto es fundamental para evitar errores debidos a una errónea coordinación de las diferentes acciones.

Frecuencia	Tipo de intervención	Método de intervención	Encargado
Cotidiana, al principio del turno	Verifique el correcto funcionamiento de los teclados y del freno motor.	1. Pulse el botón de arranque y, a continuación, el botón de parada. La máquina se debe detener, con una parada de la hoja en 4 segundos. 2. Pulse el botón de arranque y, a continuación, el botón de emergencia. La máquina se debe detener, con una parada de la hoja en 4 segundos.	Operador
Cotidiana, al principio del turno	Verifique el correcto funcionamiento del microinterruptor de seguridad y del freno motor.	1. Pulse el botón de arranque y abra el panel hasta un máximo de 10 mm. La máquina se debe detener, con una parada de la hoja en 4 segundos.	Operador
Cotidiana, al principio del turno	Empujador de hueso: verifique que vuelva espontáneamente a la posición de protección.	Levante el empujador de hueso a la altura máxima y déjelo caer por su propio peso. El empujador de hueso debe volver a la posición de protección.	Operador
Cotidiana, al final del turno	Desmontaje del raspador de la hoja y del raspador de la polea para las operaciones de limpieza.	Véanse las indicaciones de la Pág. 43.	Operador
Semanal	Verifique la operatividad y el desgaste del raspador de la hoja y del raspador de la polea.	Verifique que el raspador de la hoja y el raspador de la polea estén respectivamente en contacto con hoja y con la polea, para limpiar las superficies.	Operador
Semanal	Control del correcto funcionamiento del tensor de la hoja.	Accione el pomo del tensor de la hoja y verifique que el movimiento se realice sin rozamientos. Si el pomo se bloquea, significa que la hoja no está tensa.	Operador
Mensual	Control del estado de lubricación de la máquina.	Véanse las indicaciones de la Pág. 45.	Operador
Mensual	Verifique el desgaste del guía-hoja.	Verifique que la ranura del guía-hoja no sea superior a 3-5 mm, de tal modo que la hoja pueda deslizarse en su interior sin torcerse.	Operador
Mensual	Control de los pies.	La estabilidad de la máquina depende de los pies de apoyo: verifique su estado de conservación.	Operador



Todas las intervenciones no indicadas expresamente en el presente manual (por ejemplo: intervenciones realizadas a continuación de averías en componentes o motores eléctricos; intervenciones realizadas a continuación de averías en componentes de la instalación neumática; intervenciones realizadas a continuación de averías en componentes mecánicos se deben considerar intervenciones de mantenimiento extraordinario. Dichas intervenciones requieren conocimientos específicos y deben ser realizadas obligatoriamente por personal cualificado y autorizado por el fabricante de la máquina. Para obtener asistencia técnica, contacte directamente con el fabricante, utilizando las referencias indicadas en el manual.



Si se verifica una avería que requiere la intervención del fabricante, es necesario poner siempre la máquina en estado de "Aislamiento por mantenimiento". Jamás intente realizar reparaciones o sustituciones de emergencia; esto podría comportar graves peligros para las personas expuestas y para la máquina.



**Costruttore / Manufacturer / Fabricant / Hersteller / Fabricante Minerva Omega group s.r.l.**  
 Via del Vetraio, 36 Z.I. Roveri 2 40138 Bologna - Italy Tel. +39 051 53.01.74 - Fax +39 051 53.53.27

Modello / Model / Modèle / Modelo / Modelo :

C/E 320

Anno di Costruzione / Construction Year / Année de Fabrication / Baujahr / Año de Fabricación:

Numero di Matricola / Serial Number / Numéro de Série / Seriennummer / Número de Matrícula:

		E						

**Caratteristiche Tecniche / Technical Specifications / Caractéristiques Techniques / Technische Merkmale / Características Técnicas**

Rumore aereo / Ambient noise / Bruit aérien / Geräusentwicklung der Maschine / Ruido aéreo:

-Livello di Pressione Acustica continuo / Level of acoustic pressure A / Niveau de pression sonore continue équivalent pondéré A / Max. kontinuierlicher gleichwertiger gewogener Schalldruckpegel A / Nivel de presión acústica continuo equivalente ponderada A: dB (A) 81,7

-Valore massimo pressione acustica / Max. level of weighed instant acoustic pressure C / Valeur maxi pression sonore instantanée pondérée C/Max. augenblicklicher gewogener Schalldruckwert C / Valor máximo de presión acústica instantánea ponderada C: dB (A) -

-Livello di potenza acustica/Acoustic power level / Niveau de puissance sonore / Schalleistungspegel der Maschine / Nivel de potencia acústica : dB (A) 98,3

Tipo collegamento (rif.a pag.27) a **Spina** : a cura del Cliente / Type of connection (see page 27) with **Plug**: by the Customer / Type de branchement (réf. p. 27) à **Fiche**: aux soins du Client / Anschlussart (siehe S.27) mit **Stecker**: Durch den Kunder / Tipo de conexión (ref. pág.27) por **Enchufe** : por el Cliente

**B C D**

Peso netto / Net weight / Poids net / Nettogewicht / Peso neto :

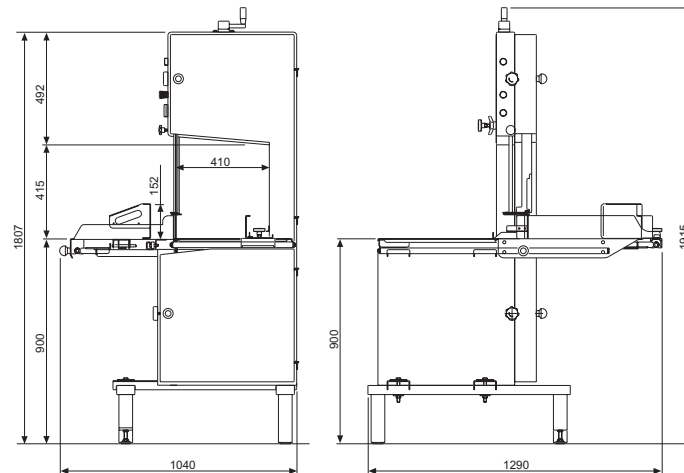
Trifase / Three-phase / Triphasé / Dreiphasig / Trifasica.....kg 256

Monofase / Single-phase / Monophasé / Einphasig / Monofasica.....Kg 256

**Dati Tecnici Alimentazione Elettrica e Motore / Motor and Electric Input Technical Data / Infos Techniques Alimentation Electrique et Moteur / Anschlussdaten für Strom und Motor / Datos Técnicos Alimentación Eléctrica y Motor**

Tensione nominale Volt Rated Tension nominale Nennspannung Tensión nominal volt	N° fasi No of phases Nbre phases Anz. phasen N° fases	Freq. nom. Rated Freq. Fréq. nom. Nenn-Freq. Frec. nom. HZ	Potenza nominale Rated Output Puissance nominale Nennleistung Potencia nominal		Velocità nominale Rated speed Vitesse nominale Nenn-geschwindigkeit Velocidad nominal g/mn / rpm / t/min./ U/min / rpm	Corrente Current Courant Strom Corriente		Capacità condens. Capacitor Capacité cond. Leistung Kondens. Capacidad condens. µF	Tipo servizio Service Type Type service Betriebsart klasse Tipo servizio	Classe isolamento Insulation Class Classe isol. Isolations-faktor Clase aislamiento	Fattore di potenza Power factor Fact. de puissance Leistungs-volt Factor de potencia cosφ
			kW	HP		nominale / rated / nominale nominal / nominal A	spunto / peak / démarrage Anlauf / de aceleración A				
400	3	50	2,2	3	1440	5,8	27,8	-	S1	F	0,77

Dimensioni di ingombro (vedi figura) / Overall dimensions (see picture) / Dimensions hors-tout (voir figure) / Abmessungen (Siehe Abbildung) / Espacio requerido (véase figura)





CE

52

Зип Общежит

### Schemi elettrici

### Wiring diagram

### Schemas Electriques

### Schaltpläne

### Esquemas eléctricos

Gli Schemi elettrici che seguono si riferiscono a tutti i tipi di macchine presentati nelle Istruzioni per l'Uso.


The following wiring diagrams are valid for all the types of machines described in these Operating Instructions.

Les Schémas Electriques ci-après se réfèrent à tous les types de machines présentés dans la Notice d'Utilisation.

Die nachfolgenden Schaltpläne gelten für alle in der Betriebsanleitung aufgeführten Maschinentypen.

Los Esquemas eléctricos que a continuación se indican se refieren a todos los tipos de máquinas presentados en las Instrucciones para el Uso.

+7(812)987-08-81




**Schema elettrico**

**Segaossa**

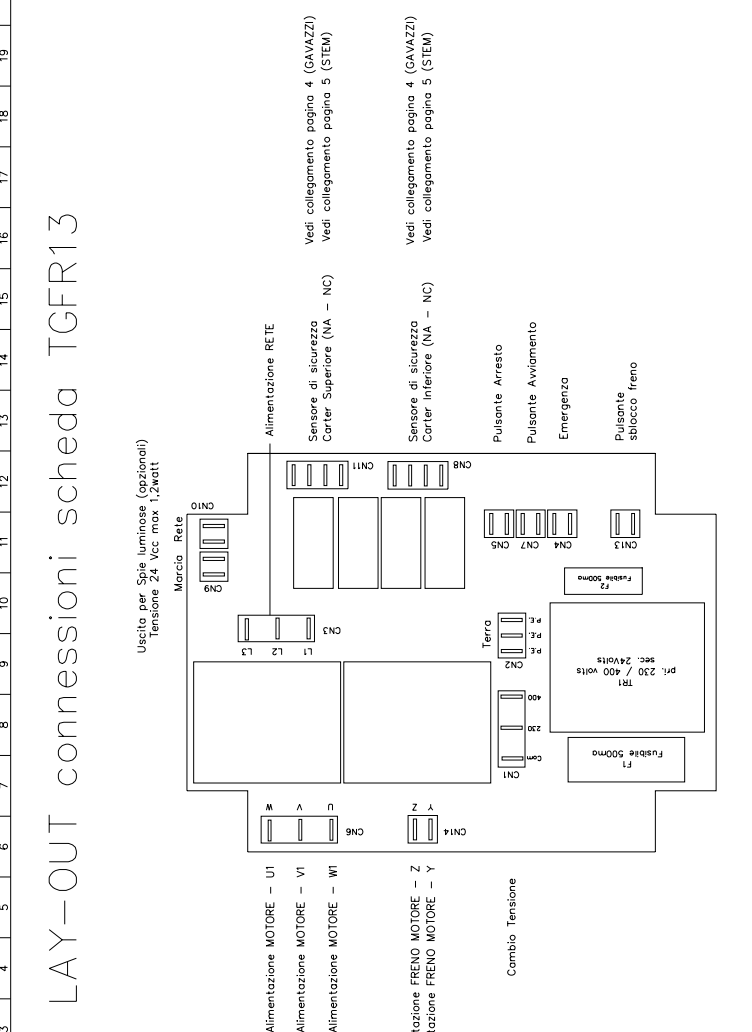
Modelli C/E 320, C/E 243 e C/E 285  
Modelli S/E 320, S/E 243 e S/E 285


**SCHEDA DI COMANDO TGFR13**

	DESCRIZIONE: Tensione 400/3/50 CE e SE versioni: 320, 243 e 285	PAG. COPERTINA DATA STESURA 2012 DATA ULTIMO AGGIORNAMENTO Feb. v9	MACCHINA TIPO DIS: SO 2012.23.09
---	---	--	-------------------------------------

Questo disegno, di nostra proprietà, non può essere utilizzato per l'installazione di terzi, né riprodotto o usato a fini senza alcuna nostra autorizzazione sotto la committenza di legge.

**LAY-OUT connessioni scheda TGFR13**

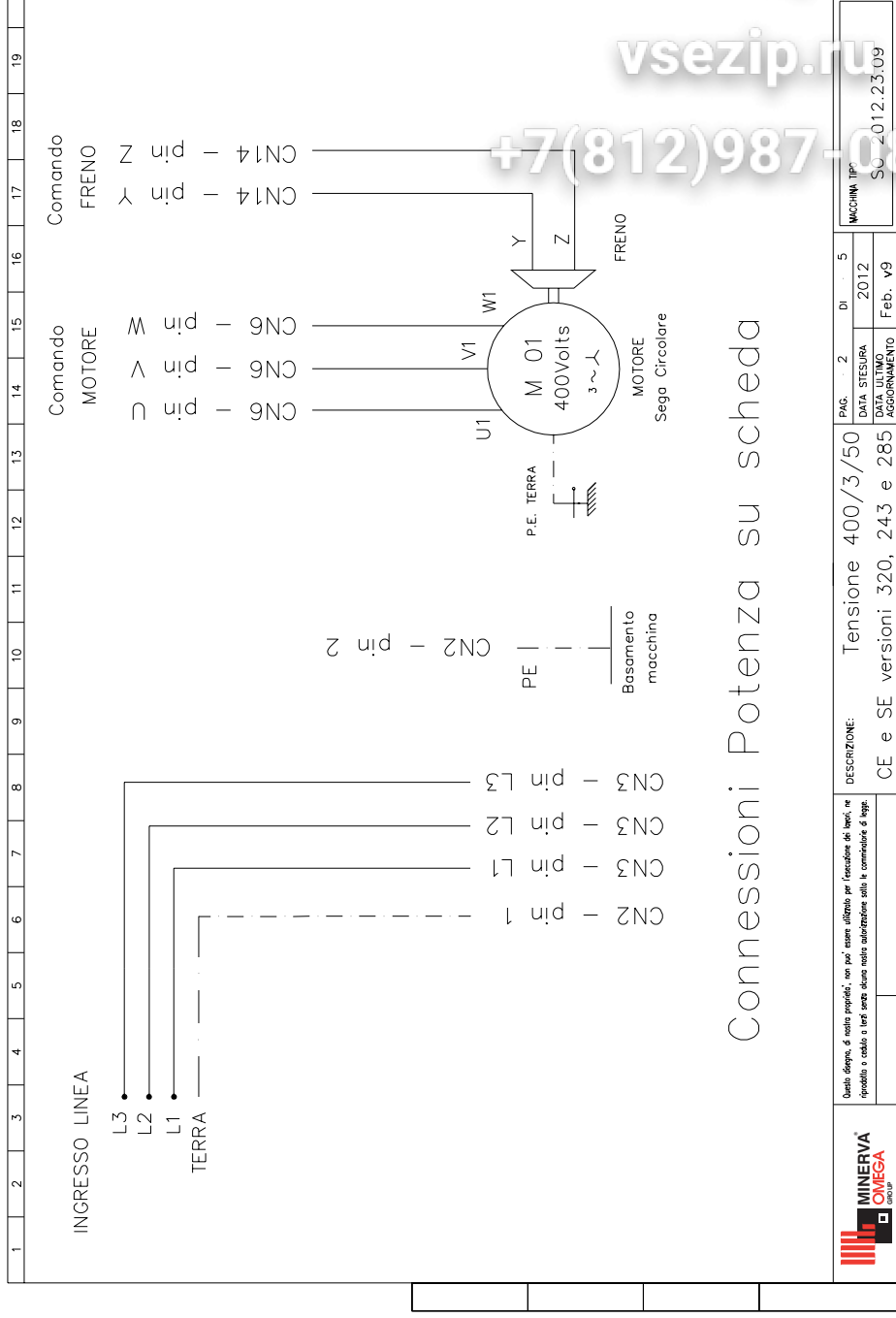


	DESCRIZIONE: Tensione 400/3/50 CE e SE versioni: 320, 243 e 285	PAG. 1 Di 5 DATA STESURA 2012 DATA ULTIMO AGGIORNAMENTO Feb. v9	MACCHINA TIPO SO 2012.23.09
---	---	---	--------------------------------

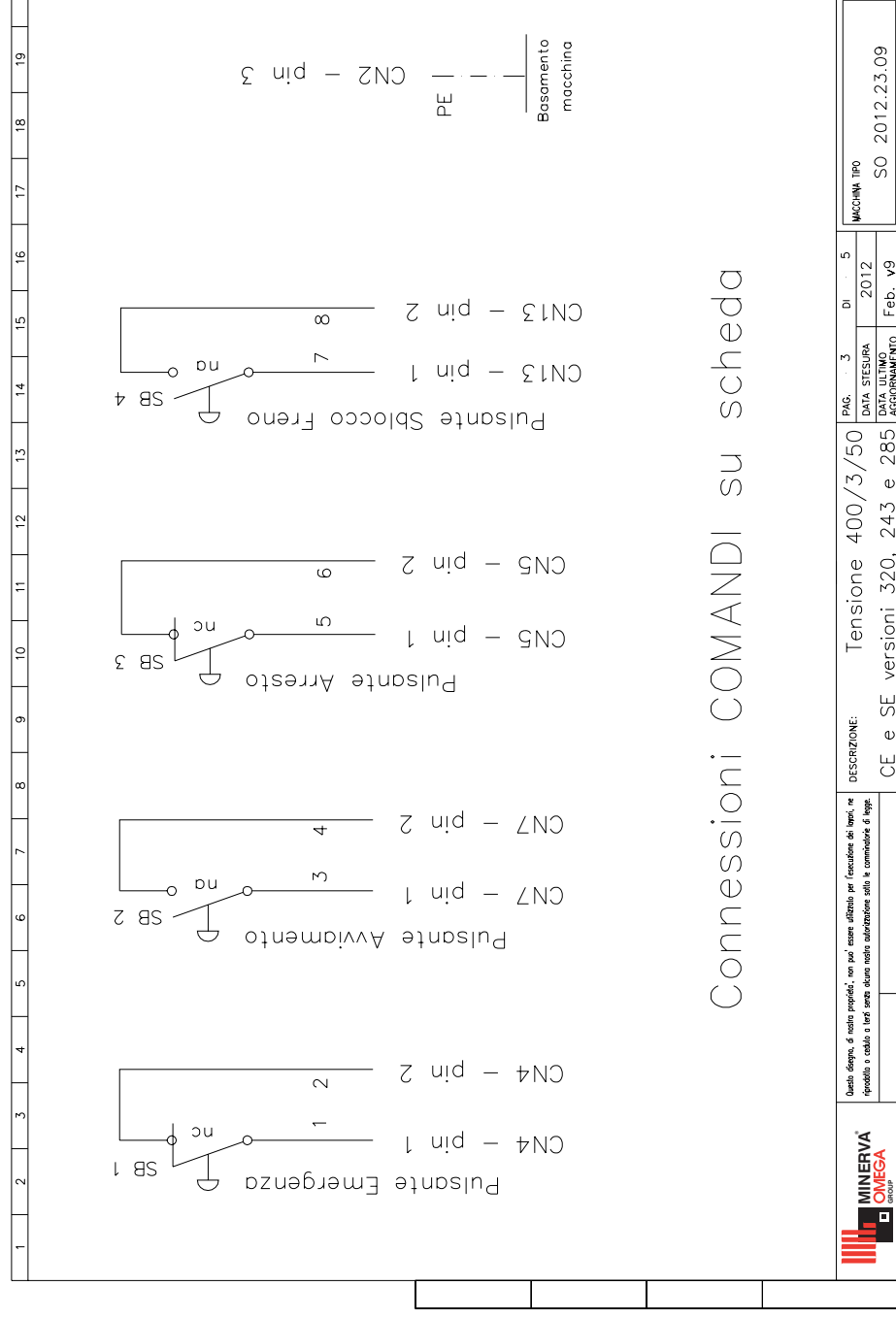
Questo disegno, di nostra proprietà, non può essere utilizzato per l'installazione di terzi, né riprodotto o usato a fini senza alcuna nostra autorizzazione sotto la committenza di legge.

+7(812)987-08-81

vsezip.ru



## Connessioni Potenza su scheda



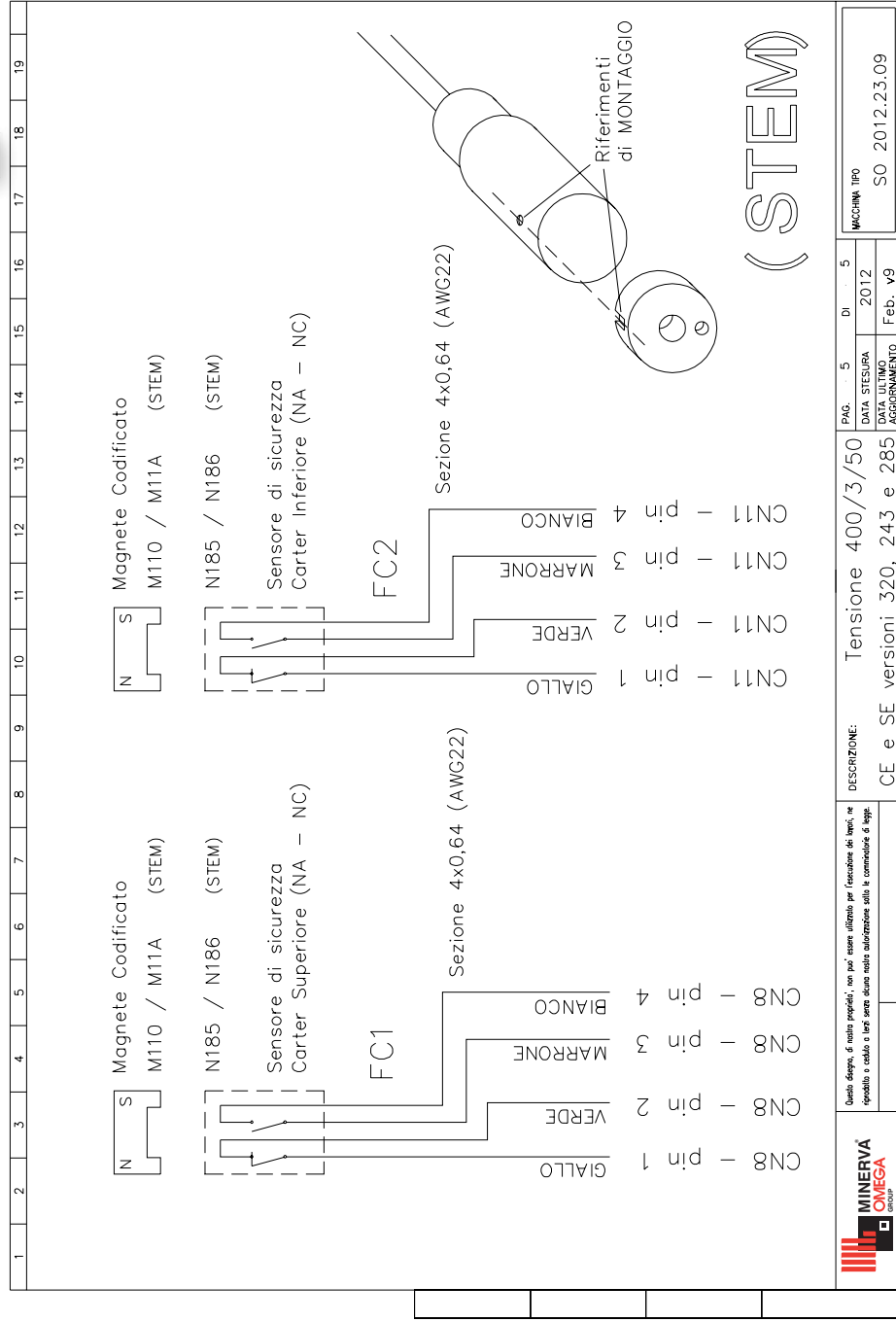
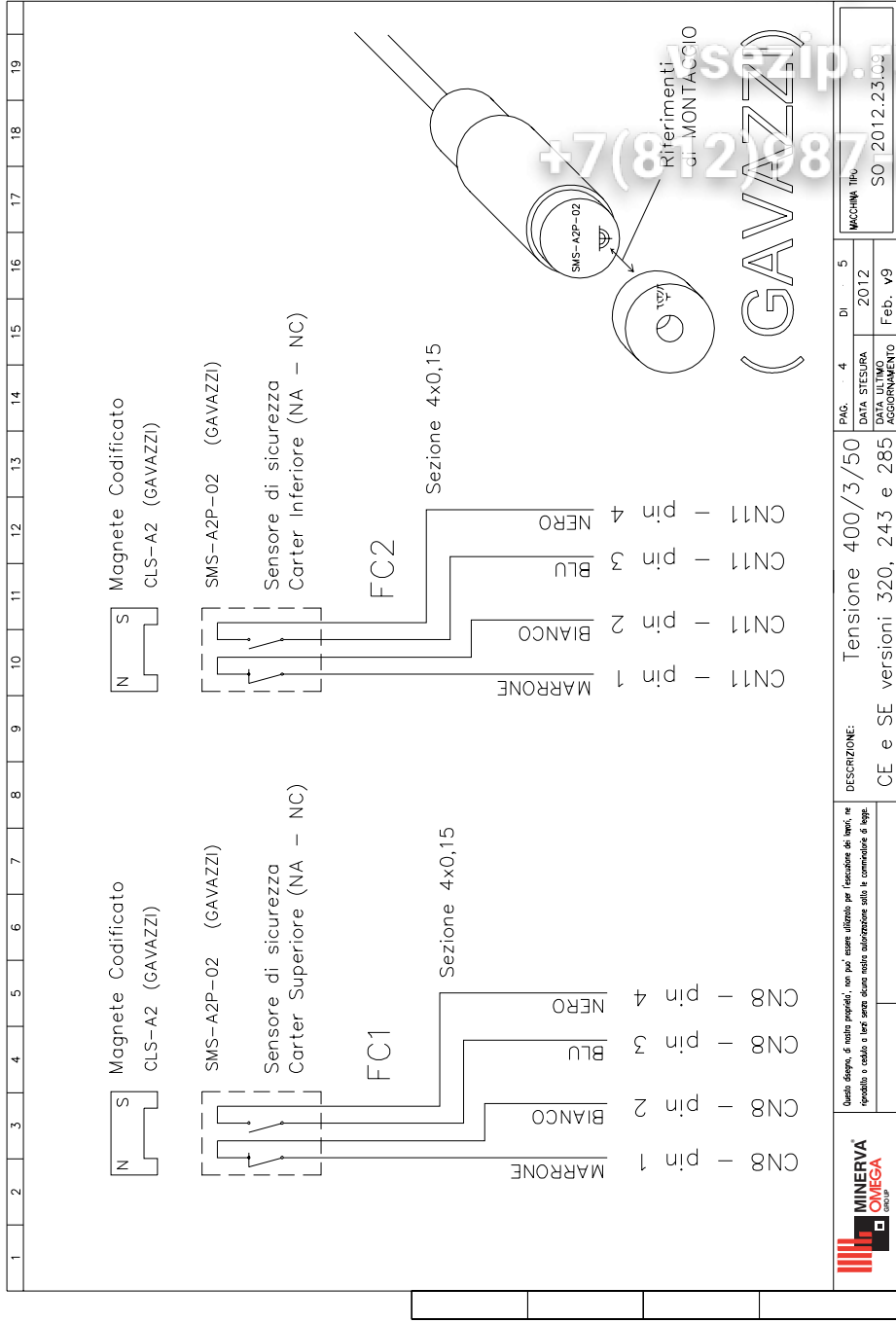
## Connessioni COMANDI su scheda



CE

Зип Общепит

54





**MINERVA**  
**OMEGA**  
GROUP

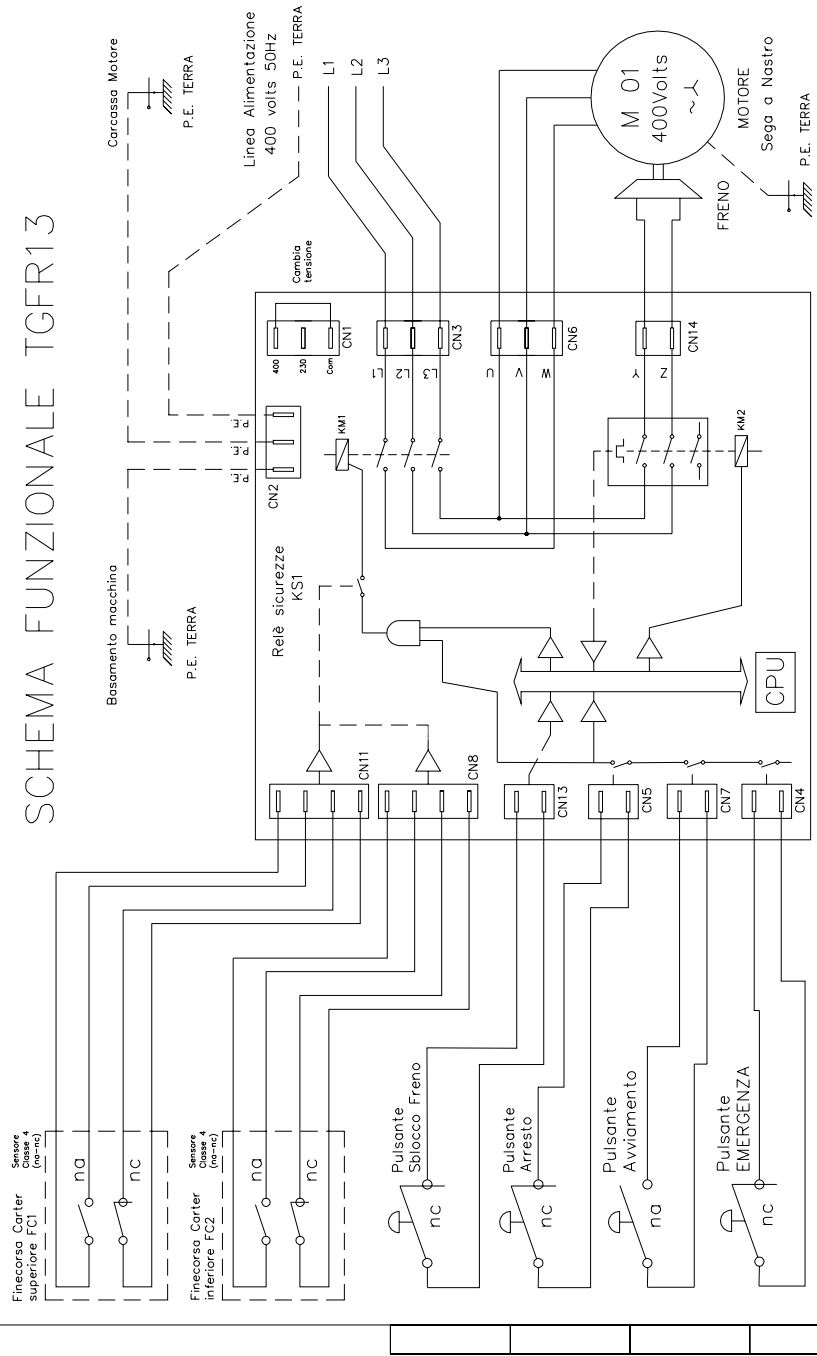
## Schema Funzionale

# Segaossa

Modelli C/E 320, C/E 243 e C/E 285  
Modelli S/E 320, S/E 243 e S/E 285

## SCHEDA DI COMANDO TGFR13

	<p>Questo schema, di vostro proprietà, non può essere utilizzato per l'esecuzione dei lavori, né riprodotto o ceduto a terzi senza alcuna nostra autorizzazione sulla base del contratto di legge.</p>	<p>DESCRIZIONE: Schema Funzionale TGFR13 CE e SE versioni 320, 243 e 285</p>	<p>PAG. 1 DI 3</p>	<p>MACCHINA TIPO DIS: SO_2012.02.09</p>
				<p>DATA STESURA DATA ULTIMO AGGIORNAMENTO Feb. v9</p>



	<p>Questo schema, di vostro proprietà, non può essere utilizzato per l'esecuzione dei lavori, né riprodotto o ceduto a terzi senza alcuna nostra autorizzazione sulla base del contratto di legge.</p>	<p>DESCRIZIONE: Schema Funzionale TGFR13 CE e SE versioni 320, 243 e 285</p>	<p>PAG. 2 DI 3</p>	<p>MACCHINA TIPO SO_2012.02.09</p>
				<p>DATA STESURA DATA ULTIMO AGGIORNAMENTO Feb. v9</p>



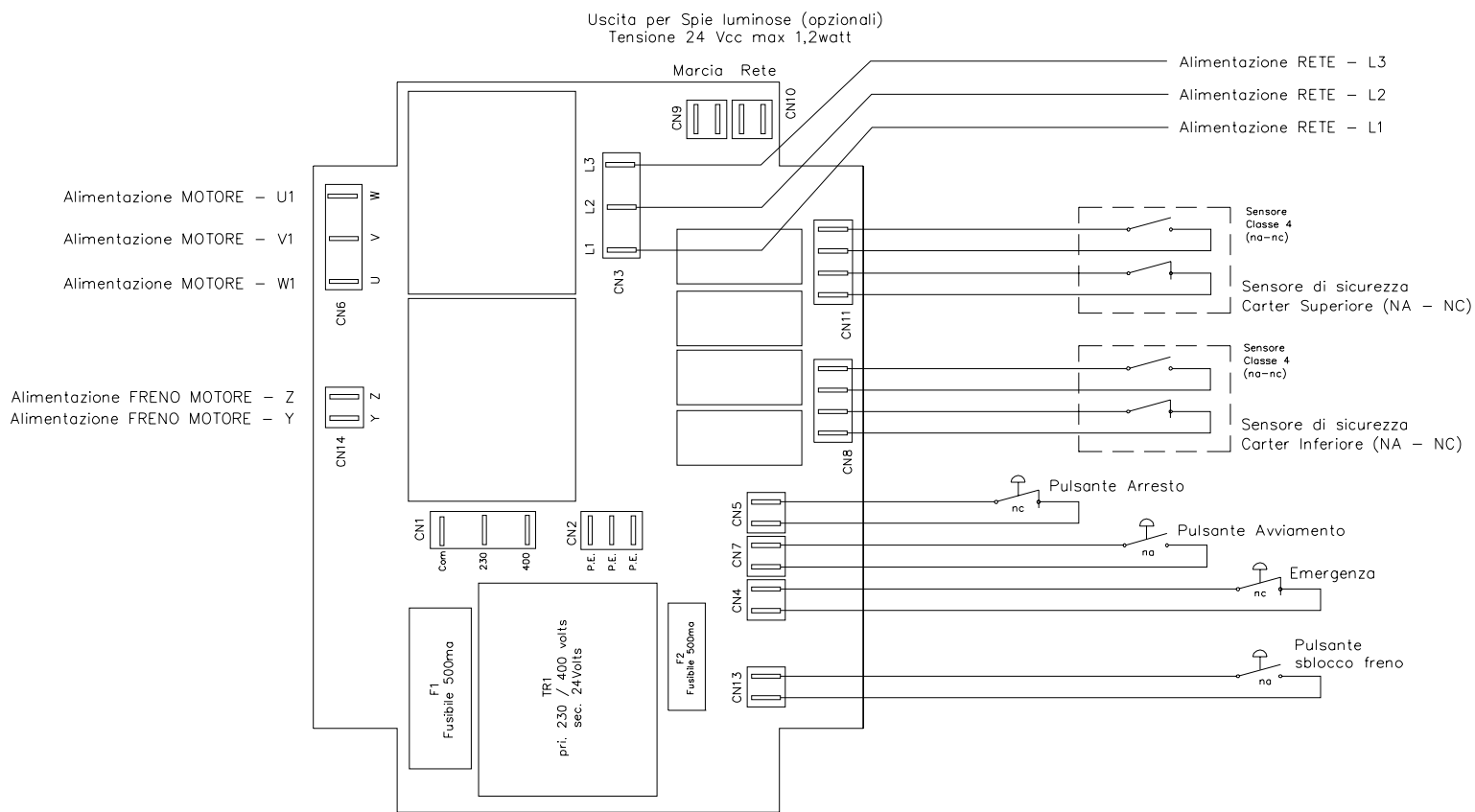
CE

Зип Общепит 56

vsezip.ru

+7(812)987-08-81

# LAY-OUT connessioni scheda TGFR13



Questo disegno, di nostra proprietà, non può essere utilizzato per l'esecuzione dei lavori, ne riprodotto o ceduto a terzi senza alcuna nostra autorizzazione sotto le committorie di legge.

DESCRIZIONE: Schema Funzionale TGFR13  
CE e SE versioni 320, 243 e 285


PAG. 3	DI 3
DATA STESURA	2012
DATA ULTIMO AGGIORNAMENTO	Feb. v9

MACCHINA TIPO
SO 2012.02.09







## Ricambi

 Per le sostituzioni, utilizzare esclusivamente Ricambi Originali. Non attendere che i componenti siano completamente logorati.


## Spare parts

 Only use Original Spare parts. Do not wait for the parts to be completely worn out before replacing them.


## Pièces Détachées

 Pour les remplacements, utiliser exclusivement des Pièces Détachées Originales. Ne pas attendre que les composants soient complètement usés.

## Ersatzteile

 Nur Originalersatzteile verwenden. Warten Sie nicht, bis die Teile vollständig abgenutzt sind.

## Recambios

 Para las sustituciones, utilicen sólo Recambios originales. No esperen que los componentes estén completamente desgastados.



CE

58

Зип Общепит

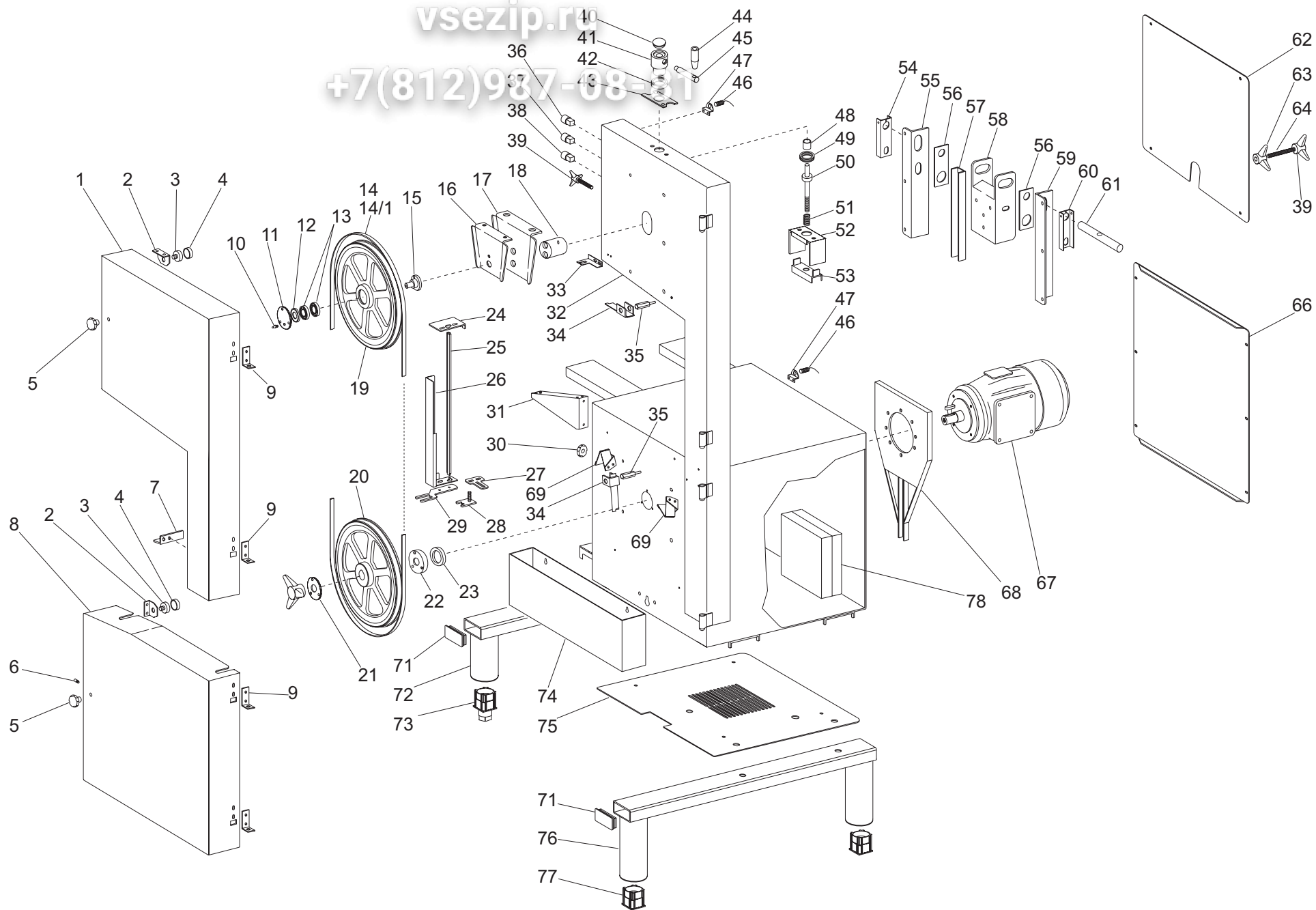
vsezip.ru

+7(812)987-08-81

RIF.	CODICE	DESCRIZIONE
1	83200087	COPERCHIO INOX SUP.
2	81650126	SUPPORTO INOX MAGNETE
3	20960055	MAGNETE CODIFICATO
4	82430027	ANELLA PLAS.PROT. MAGN.
5	23005535	MANOPOLA
6	86920379	PERNO INOX ARRESTO MANOPOLA
7	83200716	ANGOLARE SICUREZZA PIANI
8	83200085	COPERCHIO INOX INF.
9	83200072	CERNIERA MOBILE
10	20490003	INGRASS.DIRITTO M6X1
11	83200012	COPERCHIO CHIUSURA
12	20719040	PARAOLIO
13	20707304	CUSC. OBLIQUO
14	22550418	NASTRO SO P8
14/1	22550416	NASTRO SO P6
15	83200340	PERNO PORTACUSC. PULEG. SUP.
16	83200338	SUPPORTO ANCORAGGIO
17	83200337	ANCORAGGIO PUL. SUP.
18	83200339N	ATTACCO SUP. ANCOR.
19	83200410	PULEGGIA INOX SUP.
20	83200510	PULEGGIA INOX INF.
21	83200199	SBLOCCO PULEGGIA INF.
22	83200268N	COPERCHIO ALB. PUL. MOT.
23	20714262	PARAOLIO 42X62X7
24	83200241	PIASTRINO INOX REG. ASTA
25	83200054	ASTA GUIDA PROTEGGIN.
26	83200053	PROTEGGI NASTRO
27	83200019	ATTACCO SUPP. MOBILE
28	83200020	TASSELLO INOX SUP.
29	83200018N	SUPPORTO MOB. TASSELLO
30	86920380	MANOPOLA ALL.CHIUS.SPORT.
31	83200932	ANGOLARE SUPPORTO GUIDE
32	83200535N	CORPO PRINCIPALE
33	83200055	GUIDA PROTEGGIN.
34	83200284	RASCHIATORE PULEG.
35	83200283	PERNO INOX PORTARASCHIAT.
36	20803384	PULSANTE ARRESTO SPORGENTE COMPL.
37	20803385	PULSANTE INSERZIONE
38	20803386	PULSANTE ANELLO TERMOPLAST.
39	23005534	MANOPOLA
40	23003071	TAPPO FORO PANNELLO SEGAOSSA
41	82050065	BLOCCO TENSIONAMENTO
42	82050067	DISTANZIALE
43	83200024	CENTRAGGIO GRUPPO TENSIONAM.
44	23000676	IMPUGNATURA
45	82050069	MANOVELLA
46	20963010	SENSORE MAGN. X CENTR.
47	82430172	SUPPORTO MICRO
48	20551072	BOCCOLA BRONZO 10X15X20
49	20705150	CUSC. RULLINI
50	82050068	PERNO+PRESA DI FORZA
51	20602529	MOLLA COMPR. ACCIAIO
53	82430016	SUPPORTO CONTRASTO MOLLA
54	83200032	ANTIROTAZ. PERNO TENS.
55	83200343	GUIDA SX SUPP. PUL. SUP.
56	83200715	SPESSORE
57	83200036	STECCA BATTUTA VITE REGOLAZ.
58	83200334	SUPPORTO PUL. SUP.
59	83200342	GUIDA DX SUPP. PUL. SUP.
60	83200031	ANTIROTAZ. PERNO TENS.
61	83200336	PERNO TENS.PUL. SUPP.
62	83200051	PANNELLO CHIUS. SUP.
63	23005536	MANOPOLA
64	83200335	PERNO FILETT. M12X100
66	83200052	PANNELLO CHIUS. INF.
67	2157LN90	MOTC343 HP3 S1 400-3-5006P + FRENO
68	83200270N	SQUADRO SUPP. MOT.
69	86900025	RASCHIANASTRO SEGAOSSA
71	23003088	PIEDINO RETTANG.80X40
72	83200520	PIEDE DX
73	23003064	TAPPO TONDO
74	83200278	VASCA INOX RACCOGLISC.
75	83200537	BASE PER CORPO
76	83200521	PIEDE SX
77	23003089	TAPPO GOMMA PER TAVOLO
78	21015044T	QUADRO ELETTRICO



vsezip.ru  
+7(812)937-08-31





CE

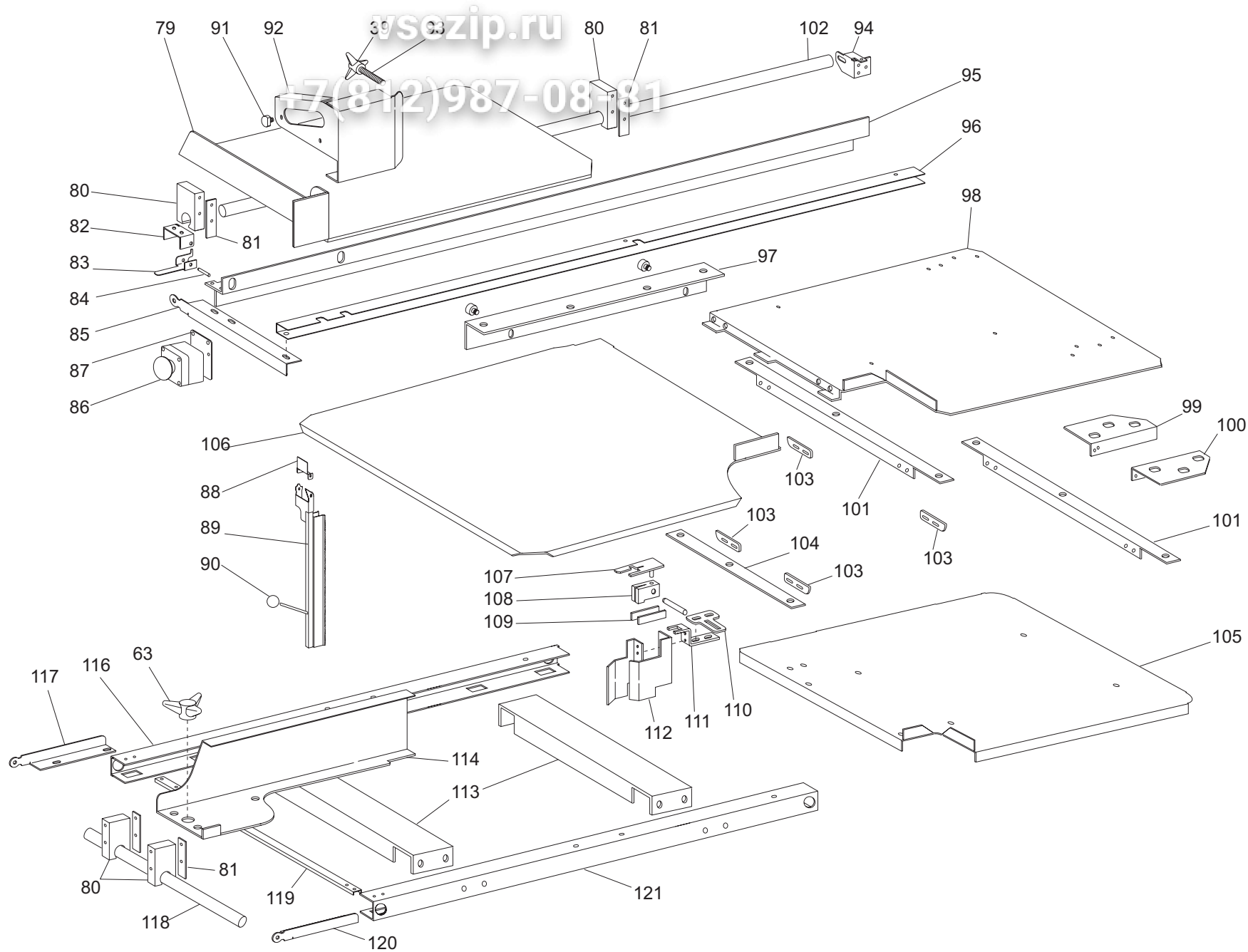
60

Зип Общепит

vsezip.ru

+7(812)987-08-81

RIF.	CODICE	DESCRIZIONE
79	83200702	PIANO SCORREVOLE
80	83200718	GUIDA PIANO SCORREVOLE
81	83200701	CONTROPIASTRINO
82	83200721	SUPPORTO PERNO BLOCC. PIANO
83	83200722	SGANCIO PERNO BLOCC. PIANO
84	83200280	PERNO INOX BOCCAGG. PIANO
85	83200714	BASETTA LUNGA
86	20803395	PULS. EMERG. A FUNGO PERMANENTE
87	83200160	SUPP. INTERRU. DI SICUR.
88	82850052	SUPPORTO LEVA SPINGIOSSO
89	83200920	LEVA INOX SPINGIOSSO
90	23000012	SFERA 50 MM FORO D=10 A PRESSIONE
91	23000231	POMOLO
92	83200710	DISPOSITIVO ULTIMAFETTA
93	83200041	PERNO M12X47 REGOLAFETTA
94	83200162	BASETTA POSTERIORE
95	83200960	SUPPORTO ASTA PIANO SCORR.
96	83200719	GUIDA CUSCIN. PIANO SCORR.
97	83200720	ANGOLARE SUPP. CUSC. PIANO SCOR.
98	83200704	PIANO LAVORO POSTERIORE
99	83200518	STAFFA DX PIANO FISSO
100	83200517	STAFFA SX PIANO FISSO
101	83200723	NERVA LUNGA PIANO
102	83200700	GUIDA SCORRIMENTO PIANO
103	83200725	PIASTRINO CENTRAGGIO PIANO
104	83200724	NERVA CORTA PIANO
105	83200552	COPERCHIO CORPO
106	83200703	PIANO LAVORO ANTERIORE
107	83200045	TASSELLO INF. LAMA
108	83200022	GUIDANASTRO MOB.
109	83200021	RINFORZO GUIDANASTRO SUP.
110	83200017N	SUPPORTO INF. TASSELLO
111	83200015	PROTEZIONE DX LAMA
112	83200014	PROTEZIONE SX LAMA
113	83200717	TRAVERSO BASETTA DX-SX
114	83200229	PIASTRA GUIDABISTECCA
116	83200550	SQUADRO SX SOSTEGNO PIANI
117	83200071	BASETTA SX
118	83200230	ASTA GUIDABISTECCA INOX
119	83200069	TRAVERSO BASETTA DX-SX
120	83200070	BASETTA DX
121	83200551	SQUADRO DX SOSTEGNO PIANI



**Зип Общепит**  
**vsezip.ru**  
**+7(812)987-08-81**



Via del Vetraio 36 Z.i.Roveri 2 40138 Bologna (Italia) - Tel. +39 051 53.01.74 - Fax + 39 051 53.53.27  
<http://www.laminerva.it> - e-mail: [laminerva@laminerva.it](mailto:laminerva@laminerva.it)