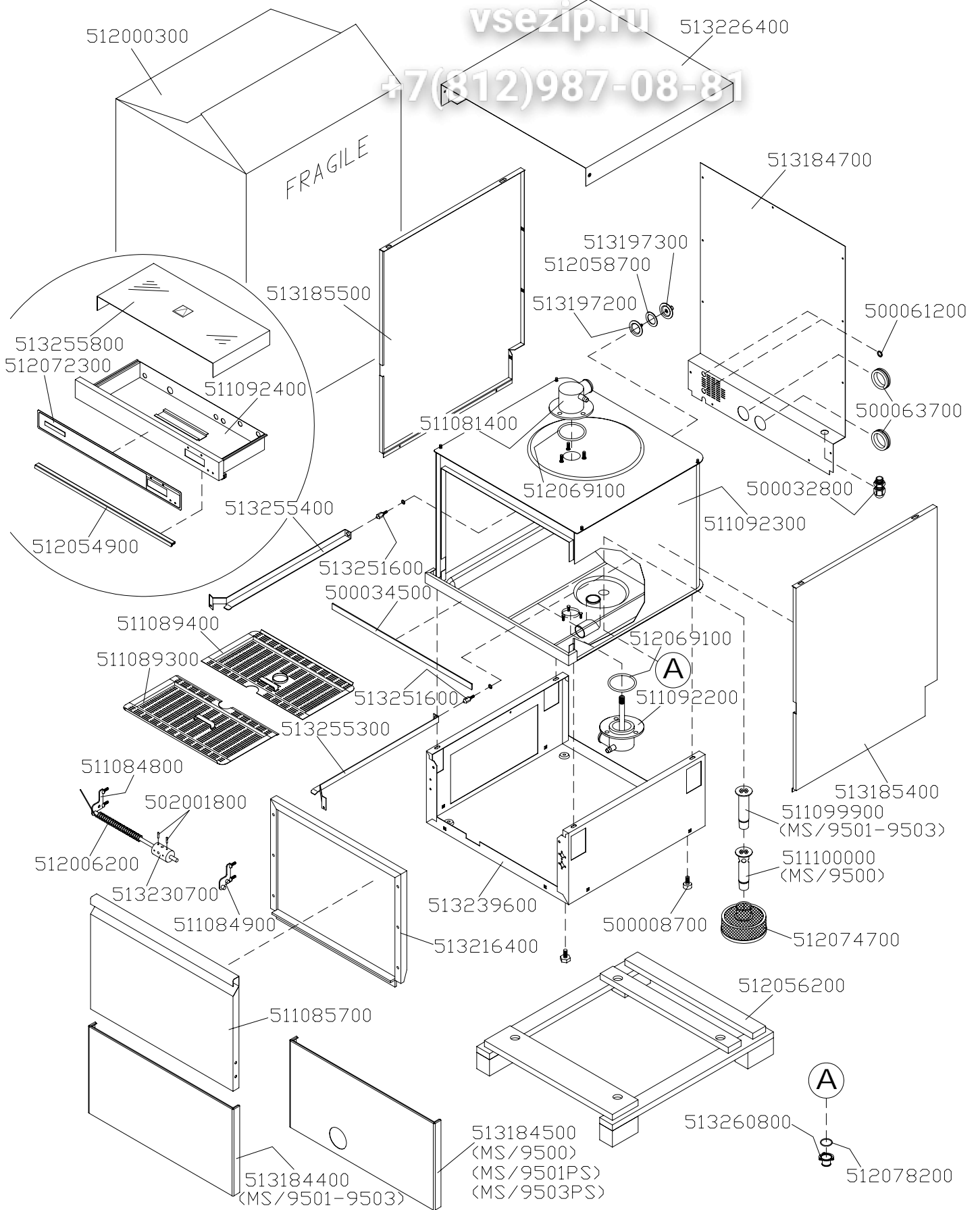


Mod. MS 9500 – MS 9501 MS 9503

Зит Общепит

vsezip.ru

+7(812)987-08-81



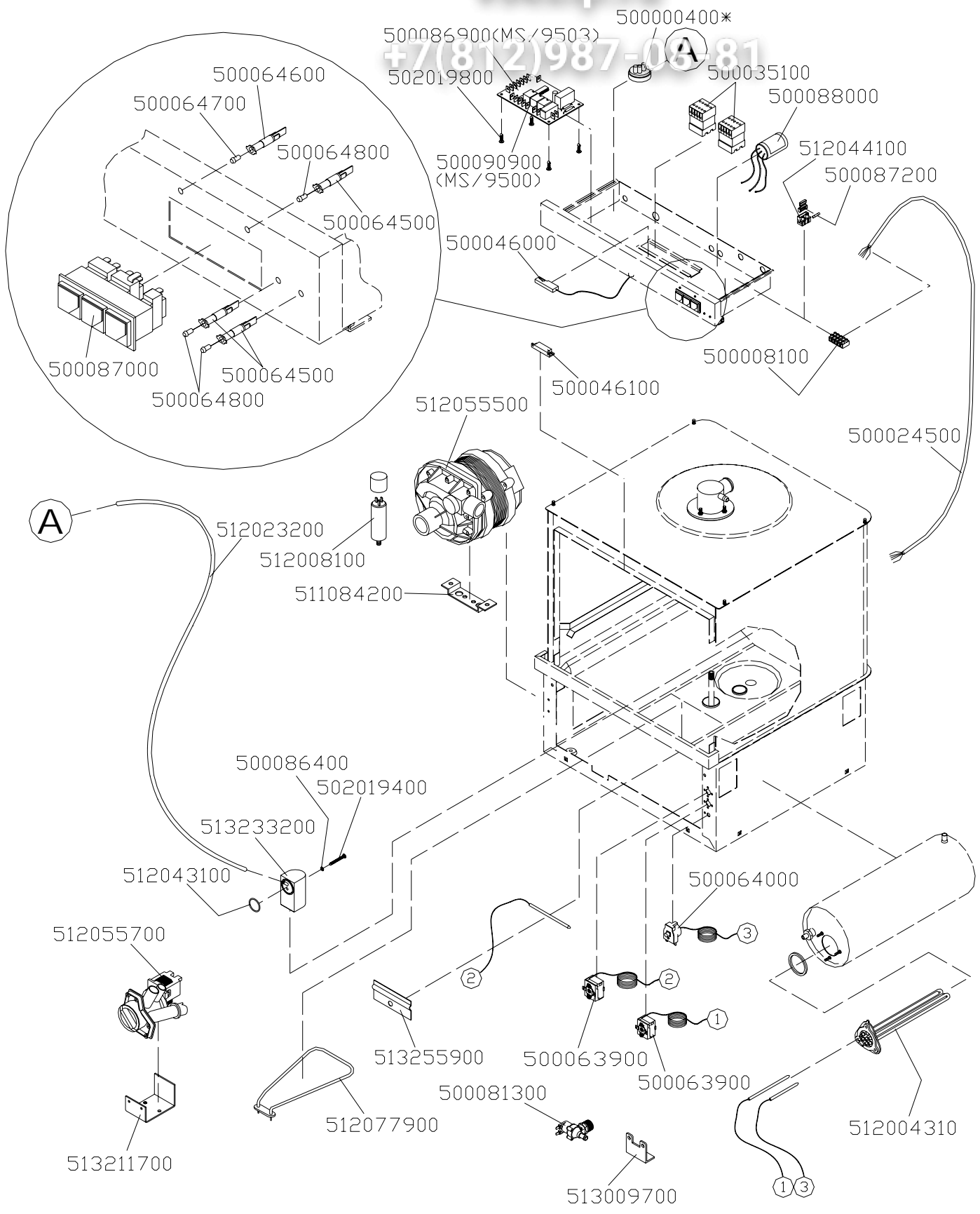
esterno/external

Mod. MS 9500 – MS 9503

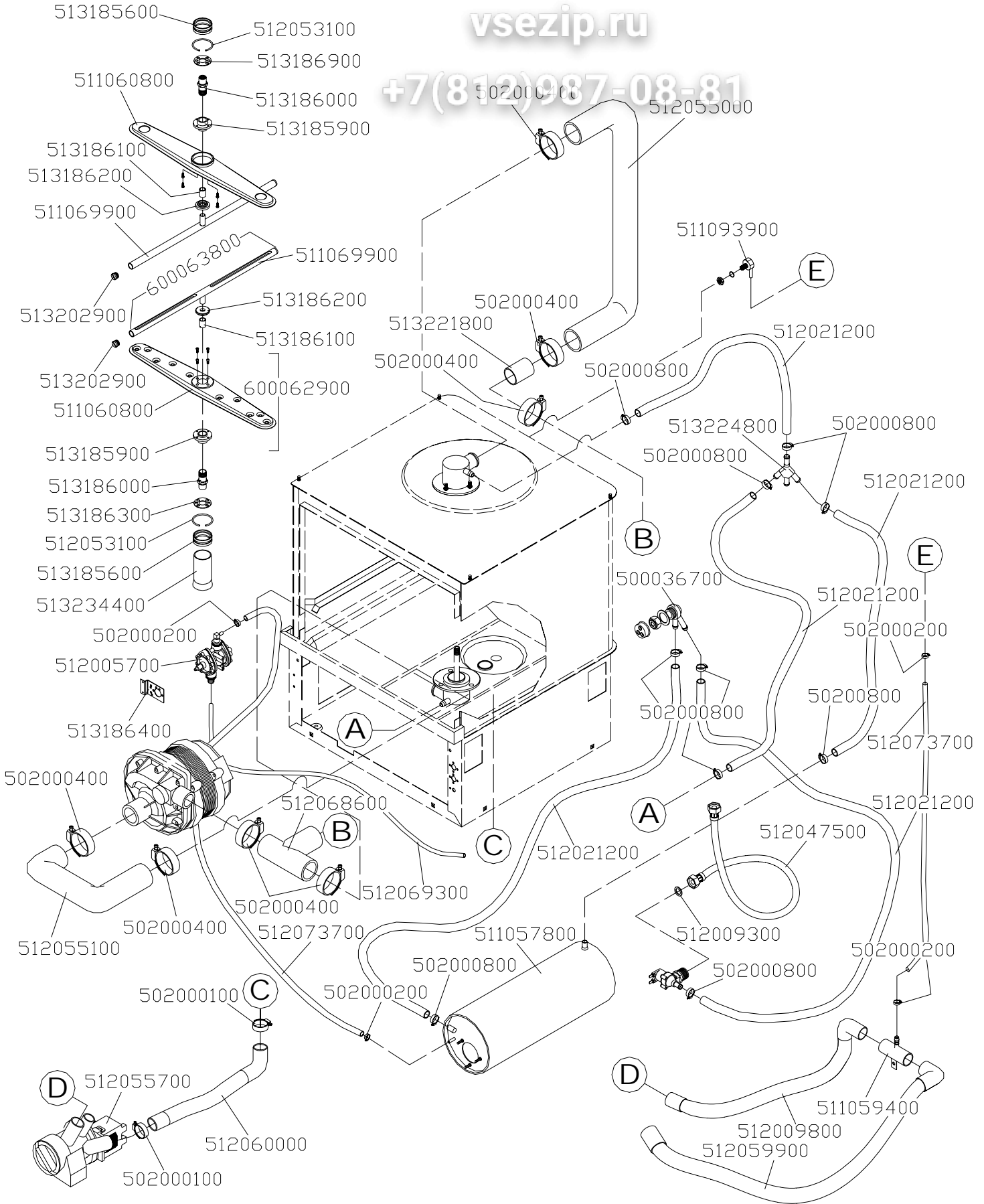
Тип Общежит

vsezip.ru

+7(812)987-0681



elettrico/electrical



idraulico/hydraulic

MS 9500

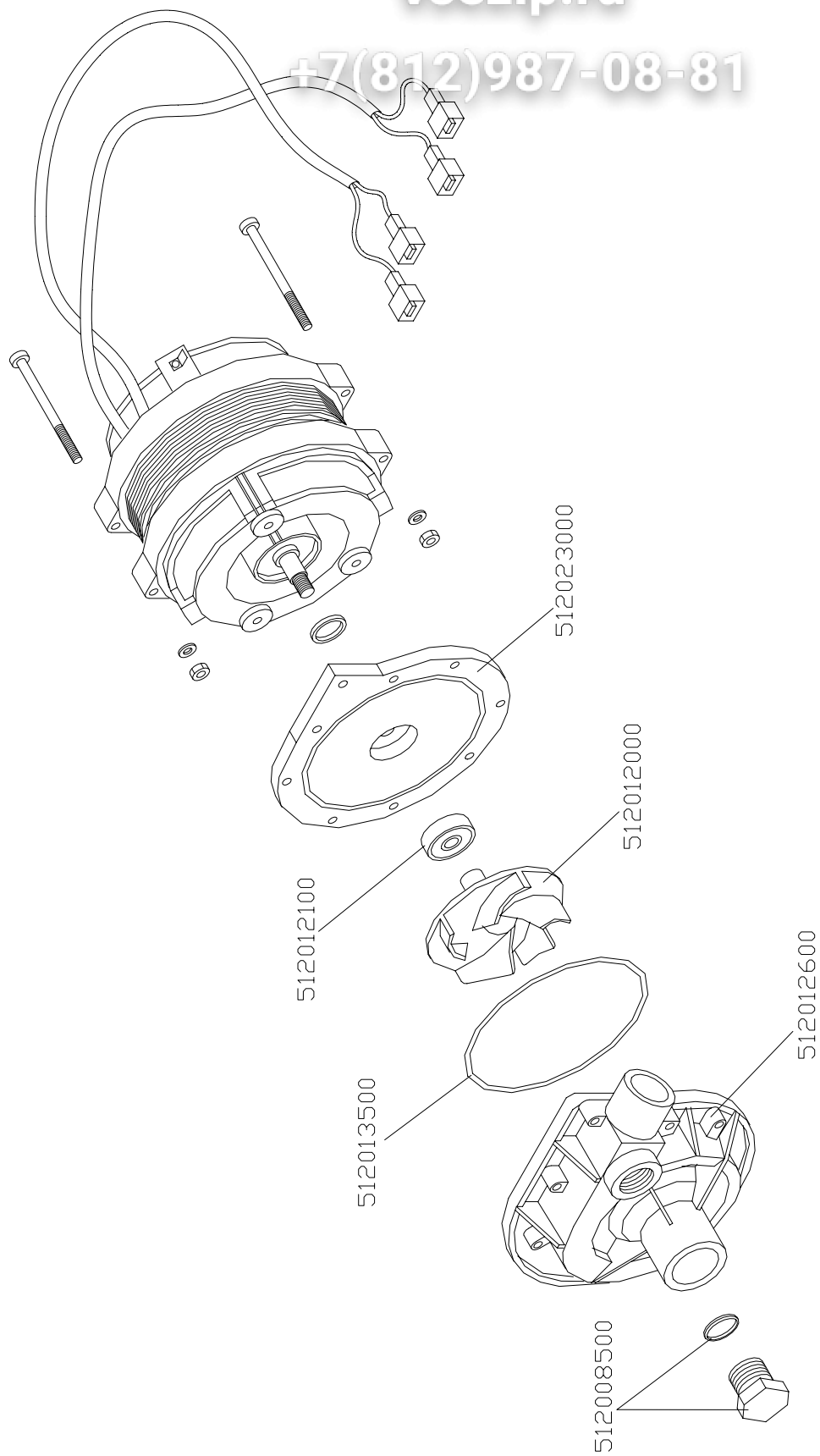
CODICE	DENOMINAZIONE	NOTE
500036700	VALVOLA ANTIRIFLUSSO	
502000100	FASCETTA INOX Ø 24-44	
502000200	FASCETTA INOX Ø 9-11	
502000400	FASCETTA INOX Ø 40-60	
502000800	FASCETTA INOX Ø 12-22	
511057800	BOILER	
511059400	SFIATO	
511060800	GIRANTE LAVAGGIO MS/500	
511069900	BRACCIO RISCACQUO	
511093900	ATTACCO DOSATORE DETERSIVO	Da Matricola: 10030430
512005700	DOSATORE IDRAULICO BRILLANTANTE	
512009300	FILTRO PER GOMMA DI CARICO	
512009800	TUBO SCARICO MT 2,1 PER POMPA DI SCARICO	
512021200	TUBO GOMMA CASER/15 12x19	
512047500	TUBO CARICO RINFORZATO NON TRECCIATO 3/4"	
512053100	ANELLO BLOCCAGGIO GHIERA	
512055000	TUBO PER MANDATA IN GOMMA	
512055100	TUBO PER ASPIRAZIONE IN GOMMA	
512055700	POMPA SCARICO MAGNETICA CY 3 TUBI ASK.	
512059900	TUBO SCARICO MT 0,90	
512060000	TUBO SCARICO MT 0,40 C317 D20	
512068600	MANICOTTO A "T" MANDATA INFERIORE MS	
512069300	TUBO CRISTAL Ø4x6 VERDE TRASPARENTE	
512073700	TUBO SILICONE Ø 5x10	
513185600	GHIERA DI CONTENIMENTO	
513185900	BRONZINA PER GIRANTE LAVAGGIO	
513186000	PERNO PER GIRANTI	
513186100	BRONZINA GIRANTE RISCACQUO	
513186200	GHIERA BLOCCAGGIO GIRANTE RISCACQUO	
513186300	FLANGIA DI STROZZATURA INFERIORE	
513186400	SQUADRETTA SUPPORTO DOSATORE BRILLANTANTE	
513186900	FLANGIA DI STROZZATURA SUPERIORE	
513202900	TAPPO INOX PER TUBO RISCACQUO Ø 12	
513221800	TUBO UNIONE MANDATA CON MANICOTTO A "T" MS	
513224800	COLLETTORE 3 VIE	
513234400	TUBO MANDATA IN VASCA	
600062900	GIRANTE COMPLETA	
600063800	BRACCIO RISCACQUO COMPLETO	

ПОМПА НР 0,75 (cod. 512055500)

Зип.Общепит

vsezip.ru

+7(812)987-08-81



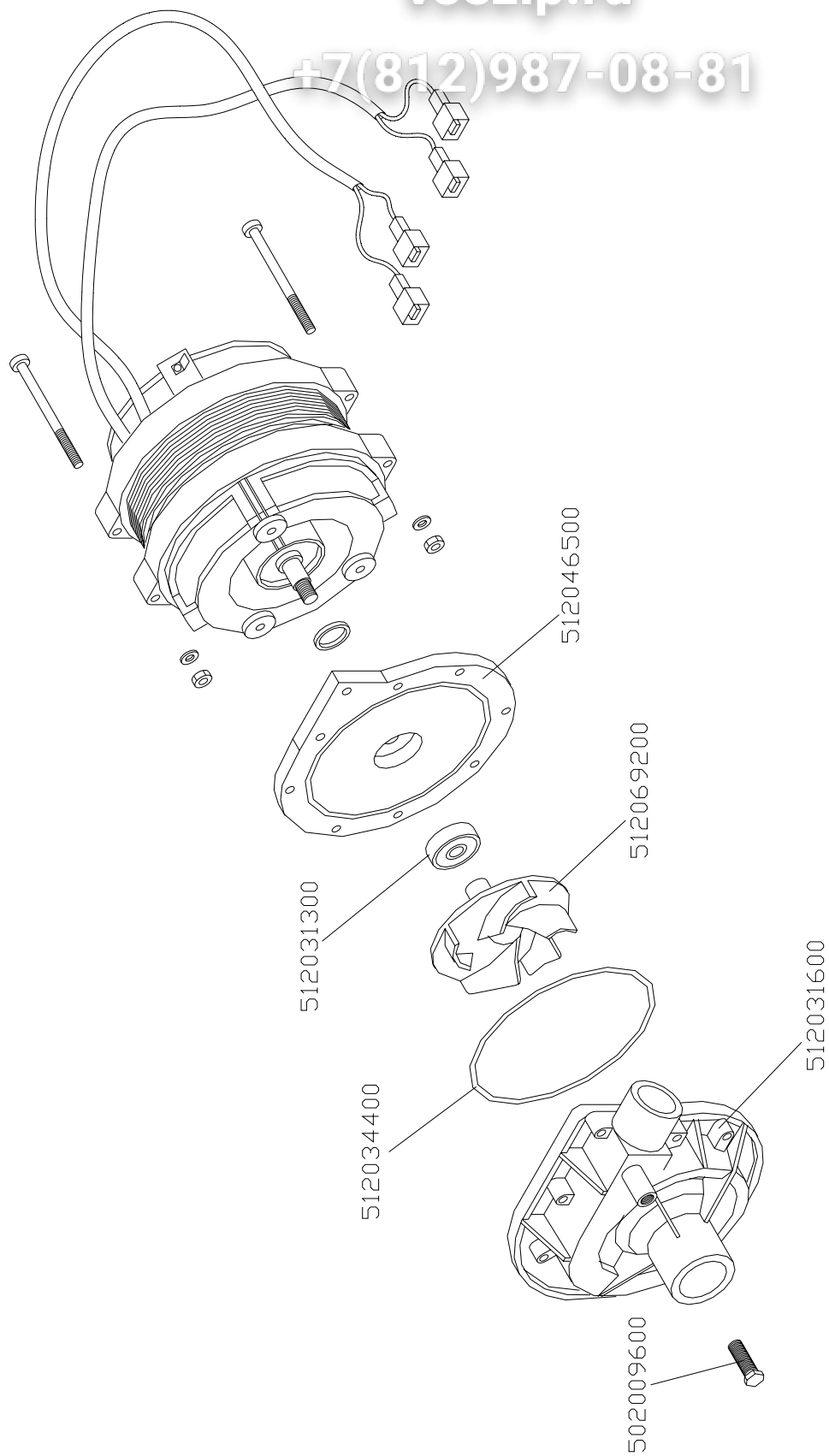
hp0,75fir

ПОМПА НР 0,75 (cod. 512055500)

Зип.Общепит

vsezip.ru

+7(812)987-08-81



hp0,75lgb

