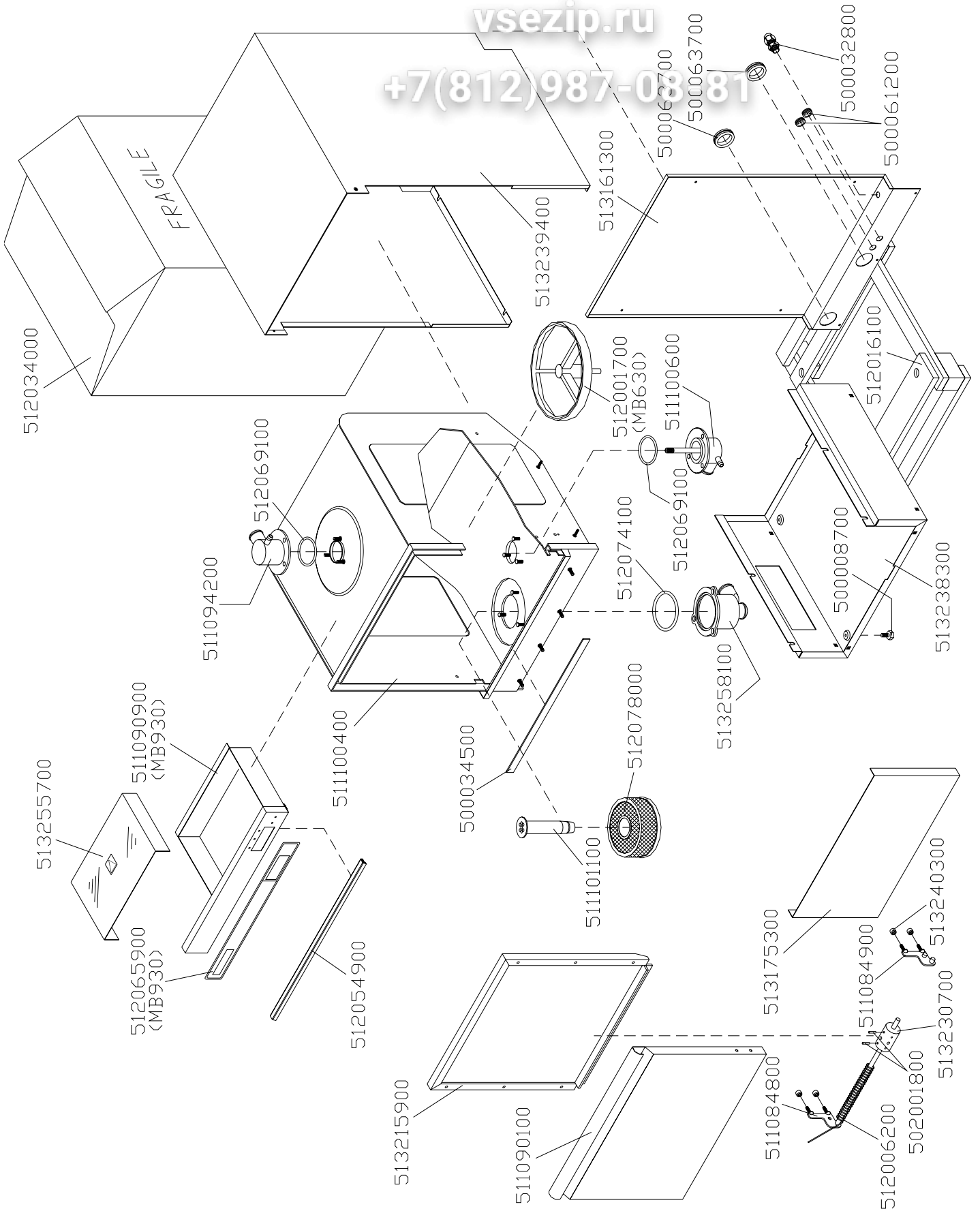


Мод. MB 630

Зип Общепит

vsezip.ru

+7(812)987-0381



esterno/external

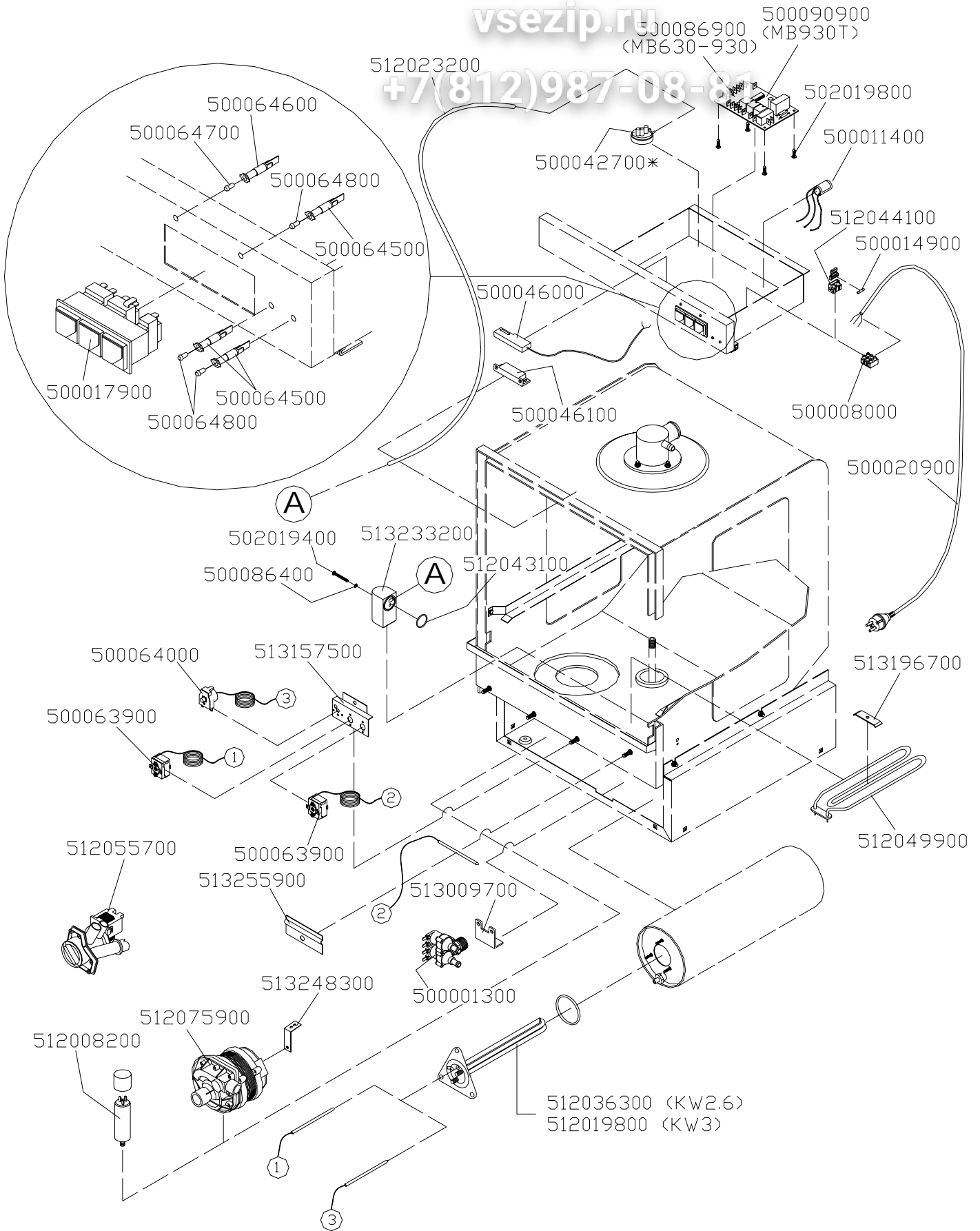


Mod. MB 630 – MB 930 – 930T

Зип Общество

vsezip.ru

+7(812)987-08-88



elettrico/electrical

## MB 630 – MB 930 *Электрика/electrical*

| CODICE                                                                                                                                                 | DENOMINAZIONE                                  | NOTE                   |
|--------------------------------------------------------------------------------------------------------------------------------------------------------|------------------------------------------------|------------------------|
| 500001300                                                                                                                                              | ELETTROVALVOLA A 2 VIE 90°                     |                        |
| 500008000                                                                                                                                              | LISTE MOD. PA 44 WP 3 POLI AMP16               |                        |
| 500011400                                                                                                                                              | FILTRO CAPACITIVO F1                           |                        |
| 500014900                                                                                                                                              | FUSIBILE VETRO 5X20 5A 250V RITARDATO          |                        |
| 500017900                                                                                                                                              | PULSANTIERA COMPLETA                           |                        |
| 500020900                                                                                                                                              | CAVO ALIMENTAZIONE 3 X 1,5                     |                        |
| 500042700*                                                                                                                                             | PRESSOSTATO TARATURA 35/17 MB                  |                        |
| * Per la taratura del particolare, comunicare anche il modello della macchina. / To have this part adjuste, pls advise the exact model of the machine. |                                                |                        |
| 500046000                                                                                                                                              | SENSORE MAGNETICO                              |                        |
| 500046100                                                                                                                                              | MAGNETE 6X35 IN CUSTODIA                       |                        |
| 500063900                                                                                                                                              | TERMOSTATO LAVORO REGOLABILE 20-90°C           |                        |
| 500064000                                                                                                                                              | TERMOSTATO SICUREZZA TEMPERATURA FISSA         |                        |
| 500064500                                                                                                                                              | SEGNALATORE NEON 230V T120° VDE                |                        |
| 500064600                                                                                                                                              | SEGNALATORE FLUO 230V T120° VDE                |                        |
| 500064700                                                                                                                                              | GEMMA TRONCO CONICA VERDE                      |                        |
| 500064800                                                                                                                                              | GEMMA TRONCO CONICA ARANCIO                    |                        |
| 500086400                                                                                                                                              | RONDELLA PLASTICA M4 NEUTRA DIN 125            |                        |
| 500086900                                                                                                                                              | SCHEDA ELETTRONICA UNIFICATA COMPLETA "NOALIA" |                        |
| 500090900                                                                                                                                              | SCHEDA ELETTRONICA COMPLETA "NOALIA" -MB 930T- |                        |
| 502019400                                                                                                                                              | VITE INOX TB+ 4x35                             |                        |
| 502019800                                                                                                                                              | DISTANZIATORE A TESTA PIANA                    |                        |
| 512008200                                                                                                                                              | CONDENSATORE 10mF 400V                         |                        |
| 512019800                                                                                                                                              | RESISTENZA KW 3 MONO (FLANGIA TRIANGOLARE)     |                        |
| 512023200                                                                                                                                              | TUBO IN SILICONE Ø 4,5X8 F0089                 |                        |
| 512036300                                                                                                                                              | RESISTENZA KW 2,6 MONO (FLANGIA TRIANGOLARE)   |                        |
| 512043100                                                                                                                                              | OR 3087 GUARNIZIONE PER CAMPANA                |                        |
| 512044100                                                                                                                                              | PORTAFUSIBILE PA 283/1 POLO                    |                        |
| 512049900                                                                                                                                              | RESISTENZA PIEGATA A "M" 2600W                 |                        |
| 512055700                                                                                                                                              | POMPA SCARICO MAGNETICA MB 930T                |                        |
| 512075900                                                                                                                                              | POMPA HP 0,28 MONO MOD.ZF130SX (71)            |                        |
| 513009700                                                                                                                                              | SQUADRETTA SUPPORTO ELETTROVALVOLA             |                        |
| 513157500                                                                                                                                              | SQUADRETTA SUPPORTO TERMOSTATI INFERIORE       |                        |
| 513196700                                                                                                                                              | SQUADRETTA BLOCCAGGIO RESISTENZA               |                        |
| 513233200                                                                                                                                              | CAMPANA PRESSOSTATO                            |                        |
| 513248300                                                                                                                                              | SQUADRETTA SUPPORTO POMPA                      |                        |
| 513255900                                                                                                                                              | SUPPORTO BULBO TERMOSTATO VASCA                | Da Matricola: 10012630 |
|                                                                                                                                                        |                                                |                        |
|                                                                                                                                                        |                                                |                        |
|                                                                                                                                                        |                                                |                        |
|                                                                                                                                                        |                                                |                        |
|                                                                                                                                                        |                                                |                        |
|                                                                                                                                                        |                                                |                        |
|                                                                                                                                                        |                                                |                        |
|                                                                                                                                                        |                                                |                        |
|                                                                                                                                                        |                                                |                        |
|                                                                                                                                                        |                                                |                        |
|                                                                                                                                                        |                                                |                        |
|                                                                                                                                                        |                                                |                        |
|                                                                                                                                                        |                                                |                        |
|                                                                                                                                                        |                                                |                        |
|                                                                                                                                                        |                                                |                        |
|                                                                                                                                                        |                                                |                        |
|                                                                                                                                                        |                                                |                        |
|                                                                                                                                                        |                                                |                        |
|                                                                                                                                                        |                                                |                        |
|                                                                                                                                                        |                                                |                        |
|                                                                                                                                                        |                                                |                        |
|                                                                                                                                                        |                                                |                        |
|                                                                                                                                                        |                                                |                        |
|                                                                                                                                                        |                                                |                        |
|                                                                                                                                                        |                                                |                        |
|                                                                                                                                                        |                                                |                        |
|                                                                                                                                                        |                                                |                        |
|                                                                                                                                                        |                                                |                        |
|                                                                                                                                                        |                                                |                        |
|                                                                                                                                                        |                                                |                        |
|                                                                                                                                                        |                                                |                        |
|                                                                                                                                                        |                                                |                        |
|                                                                                                                                                        |                                                |                        |
|                                                                                                                                                        |                                                |                        |



3ип Общепит

ysezip.ru

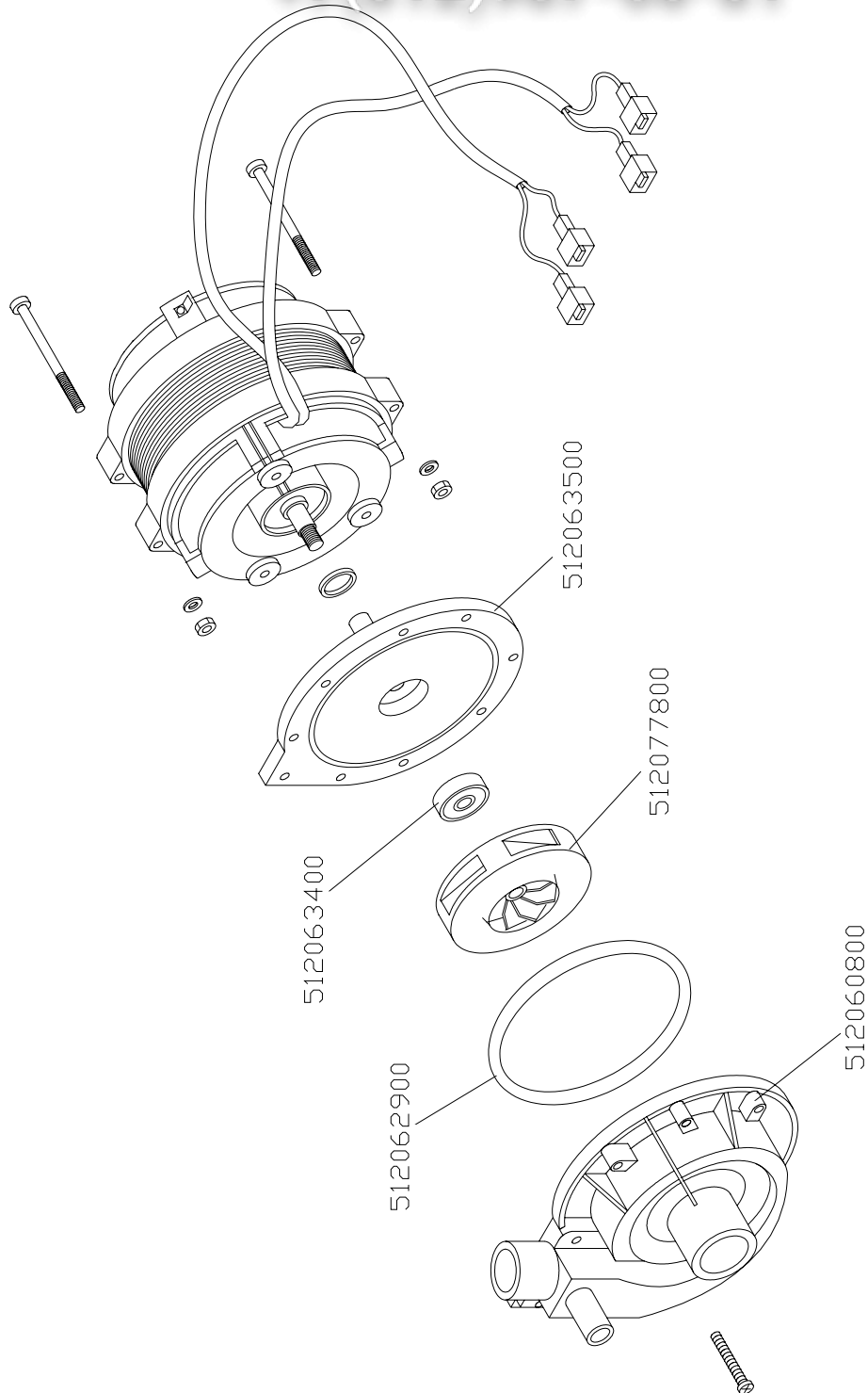
+7(812)987-08-81

| MB 630 idraulico/hydraulic |                                              |      |
|----------------------------|----------------------------------------------|------|
| CODICE                     | DENOMINAZIONE                                | NOTE |
| 500036700                  | VALVOLA ANTIRIFLUSSO OMOLATA DVGW            |      |
| 502000100                  | FASCETTA INOX Ø 24-44                        |      |
| 502000200                  | FASCETTA INOX Ø 9-11                         |      |
| 502000800                  | FASCETTA INOX Ø 12-22                        |      |
| 502009100                  | BICONO Ø12                                   |      |
| 511029600                  | ATTACCO PER RISCIAQUO INFERIORE              |      |
| 511069700                  | BRACCIO RISCIAQUO SUPERIORE                  |      |
| 511090300                  | LAVAGGIO INFERIORE                           |      |
| 511095100                  | GIRANTE DI LAVAGGIO                          |      |
| 511095800                  | BOILER                                       |      |
| 512005700                  | DOSATORE IDRAULICO BRILLANTANTE              |      |
| 512009300                  | FILTRO PER GOMMA DI CARICO                   |      |
| 512021200                  | TUBO GOMMA CASER/15 12x19                    |      |
| 512021700                  | GUARNIZIONE PER MANDATA MB                   |      |
| 512026800                  | MANICOTTO DI MANDATA 38x30x43                |      |
| 512027300                  | MANICOTTO DI MANDATA 38x30x100               |      |
| 512035300                  | TUBO SCARICO mm.24 ATTACCO 90°               |      |
| 512045300                  | GUARNIZIONE AMIANTITE 1"                     |      |
| 512047500                  | TUBO CARICO RINFORZATO NON TRECCIATO 3/4"    |      |
| 512053100                  | ANELLO BLOCCAGGIO GHIERA                     |      |
| 512068500                  | MANICOTTO A "T" MANDATA INFERIORE MB         |      |
| 512069300                  | TUBO CRISTAL Ø 4x6 VERDE TRASPARENTE         |      |
| 512073700                  | TUBO SILICONE Ø5x10 C/RINF. TESS.            |      |
| 513000200                  | DADO ESAGONALE M20x1,5                       |      |
| 513000500                  | DADO OLANDESE M20x1,5                        |      |
| 513077700                  | SPIRALE DI LAVAGGIO                          |      |
| 513077800                  | UGELLO DI LAVAGGIO                           |      |
| 513109100                  | SQUADRETTA FISSAGGIO COLLETTORE INFERIORE    |      |
| 513185600                  | GHIERA DI CONTENIMENTO                       |      |
| 513185900                  | BRONZINA GIRANTE LAVAGGIO                    |      |
| 513186000                  | PERNO PER GIRANTI                            |      |
| 513186100                  | BRONZINA GIRANTE RISCIAQUO                   |      |
| 513186200                  | GHIERA BLOCCAGGIO GIRANTE RISCIAQUO          |      |
| 513186900                  | FLANGIA DI STROZZATURA SUPERIORE             |      |
| 513202900                  | TAPPO INOX PER BRACCIO DI RISCIAQUO Ø12      |      |
| 513211900                  | TUBO RISCIAQUO INFERIORE                     |      |
| 513227000                  | COLLETTORE 4 VIE                             |      |
| 513251200                  | SQUADRETTA FISSAGGIO BOILER MB               |      |
| 513259600                  | TUBO MANDATA                                 |      |
| 513260700                  | SQUADRETTA ANTERIORE FISSAGGIO BOILER MB/930 |      |
|                            |                                              |      |
|                            |                                              |      |
|                            |                                              |      |
|                            |                                              |      |
|                            |                                              |      |
|                            |                                              |      |
|                            |                                              |      |
|                            |                                              |      |
|                            |                                              |      |
|                            |                                              |      |
|                            |                                              |      |
|                            |                                              |      |
|                            |                                              |      |
|                            |                                              |      |
|                            |                                              |      |
|                            |                                              |      |
|                            |                                              |      |
|                            |                                              |      |
|                            |                                              |      |
|                            |                                              |      |
|                            |                                              |      |
|                            |                                              |      |
|                            |                                              |      |
|                            |                                              |      |

ПОМПА НР 0,28 (код. 512075900)

vsezip.ru

+7(812)987-08-81



hp0,28

