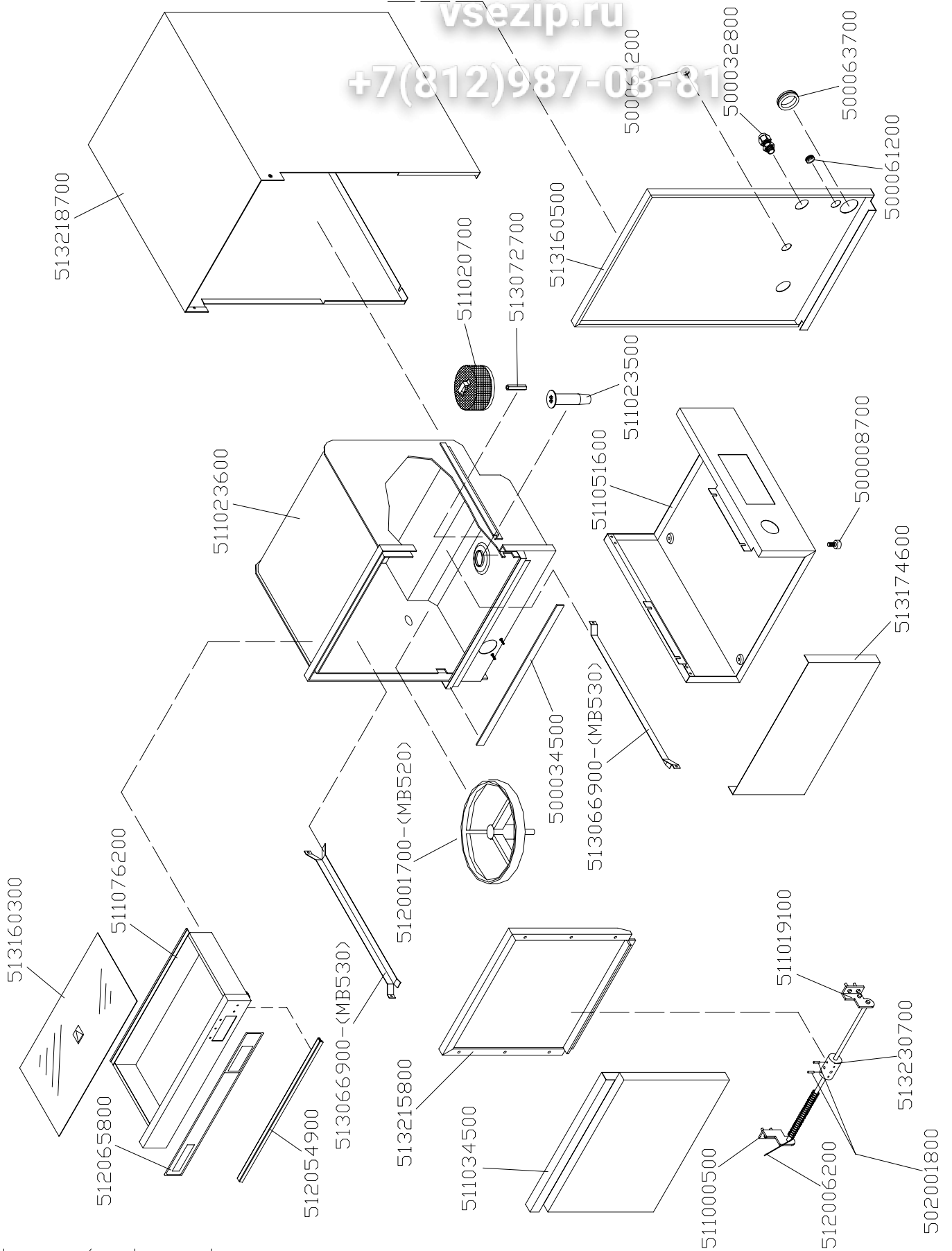


Mod. MB 520 — MB 530

Зип Общепит

vsezip.ru

+7(812)987-08-81



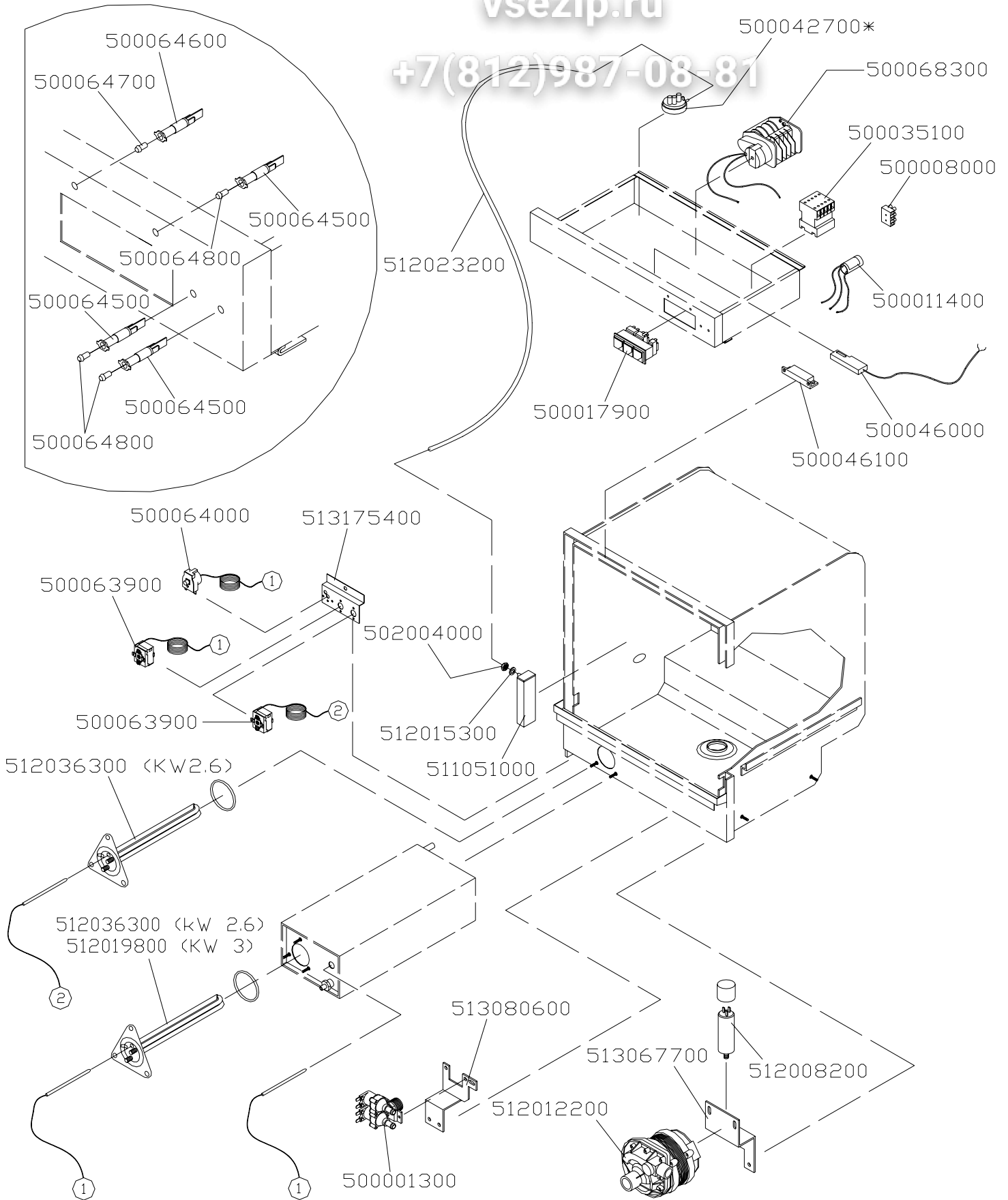
esterno/external

Mod. MB 520 – MB 530

Зип Общепит

vsezip.ru

+7(812)987-08-81



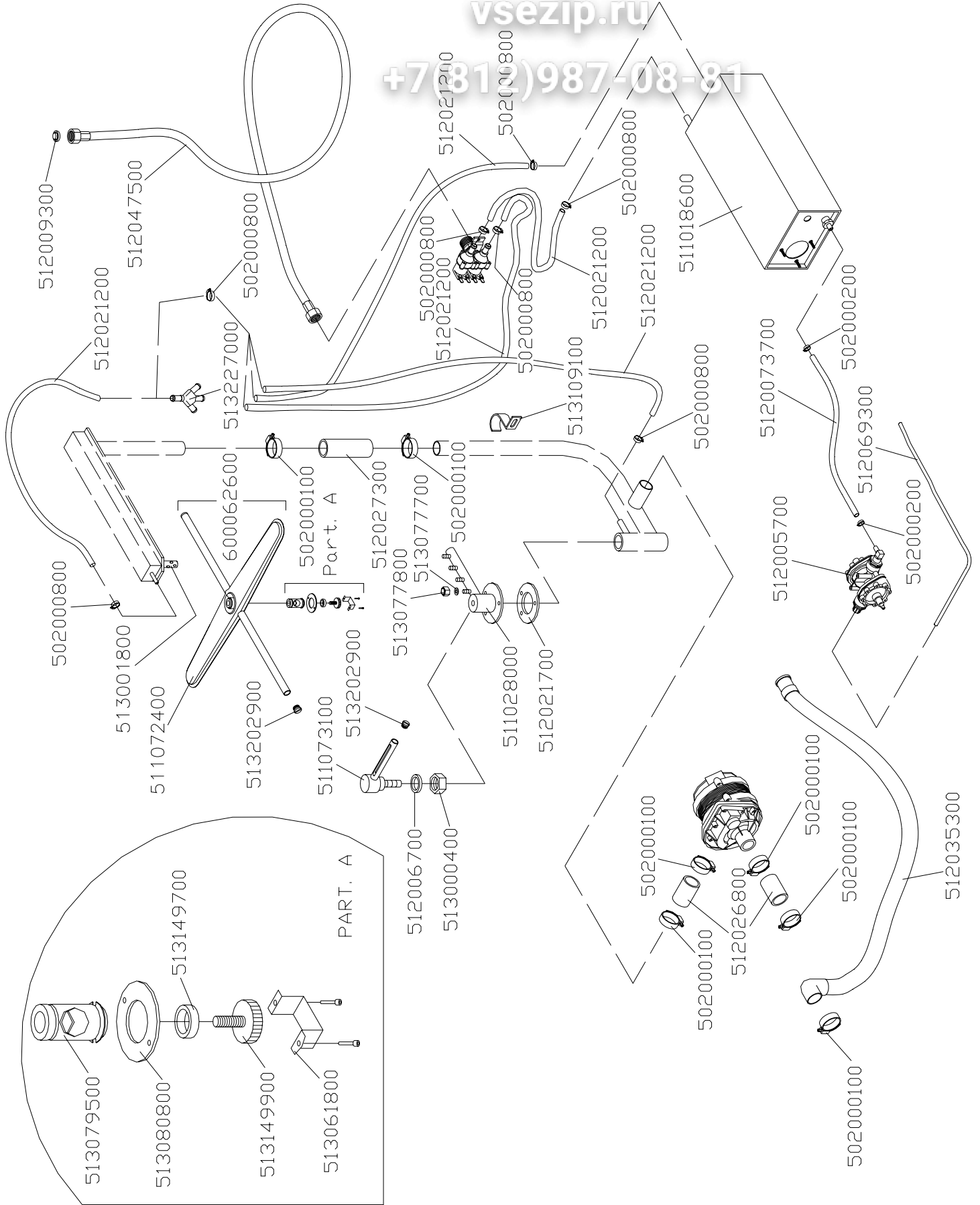
elettrico/alectrical

MB 520 - MB 311 Elettr. Obiettivo		
CODICE	DENOMINAZIONE	NOTE
500001300	ELETTROVALVOLA A 2 VIE 90°	Da Matricola: 02032143
500008000	LISTE MOD. PA 44 WP 3 POLI AMP16	
500011400	FILTRO CAPACITIVO F1	
500017900	PULSANTIERA COMPLETA	Da Matricola: 02032143
500035100	TELERUTTORE 4NO 230V 50/60HZ	
500042700*	PRESSOSTATO TARATURA 35/17 MB	
* Per la taratura del particolare, comunicare anche il modello della macchina. / To have this part adjusted, pls advise the exact model of the machine.		
500046000	SENSORE MAGNETICO	
500046100	MAGNETE 6X35 IN CUSTODIA	
500063900	TERMOSTATO LAVORO REGOLABILE 20-90°C	Da Matricola: 04020636
500064000	TERMOSTATO SICUREZZA TEMPERATURA FISSA	Da Matricola: 04020636
500064500	SEGNALATORE NEON 230V T120° VDE	Da Matricola: 02032143
500064600	SEGNALATORE FLUO 230V T120° VDE	Da Matricola: 02032143
500064700	GEMMA TRONCO CONICA VERDE	Da Matricola: 02032143
500064800	GEMMA TRONCO CONICA ARANCIO	Da Matricola: 02032143
500068300	TIMER 150 " CICLICO	Da Matricola: 02032143
502004000	DADO BASSO M10 INOX	Da Matricola: 02013140
511051000	CAMPANA PRESSOSTATO	Da Matricola: 05110201
512008200	CONDENSATORE 10mF	
512012200	ELETTROPOMPA HP 0,33 V230 MONO	
512015300	GUARNIZIONE AMIANTITE 1/2"	Da Matricola: 02013140
512019800	RESISTENZA KW 3 MONO (FLANGIA TRIANGOLARE)	
512023200	TUBO IN SILICONE Ø 4,5x8 F0089	
512036300	RESISTENZA KW 2,6 MONO (FLANGIA TRIANGOLARE)	
513067700	SQUADRETTA SUPPORTO POMPA	
513080600	SQUADRETTA PER ELETTROVALVOLA	
513175400	SQUADRETTA SUPPORTO TERMOSTATI	Da Matricola: 02032143

Зип Общепит
Mod. МВ 520

vsezip.ru

+7(812)987-08-81



idraulico/hydraulic

MB 520 idraulico/hydraulic

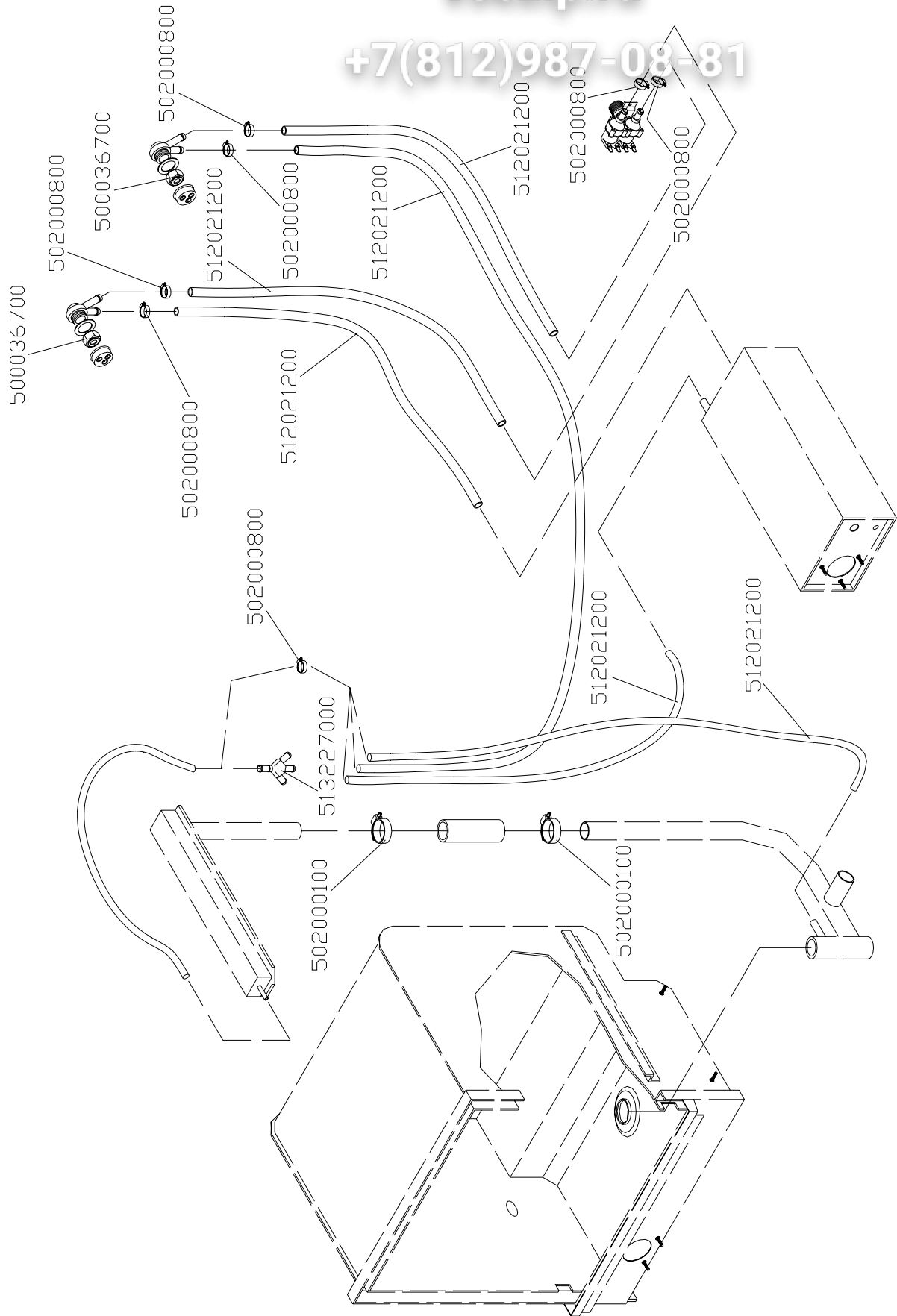
vsezip.ru

+7(812)987-08-81

CODICE	DENOMINAZIONE	NOTE
502000100	FASCETTA INOX Ø 24-44	
502000200	FASCETTA INOX Ø 9-11	
502000800	FASCETTA INOX Ø 12-22	
511018600	BOILER	
511028000	TUBO LAVAGGIO INFERIORE	
511072400	GIRANTE DI LAVAGGIO	Da Matricola: 05060620
511073100	TUBO RISCIAQUO INFERIORE	Da Matricola: 05060620
512005700	DOSATORE IDRAULICO BRILLANTANTE	Da Matricola: 02092050
512006700	GUARNIZIONE ESENTE AMIANTO KLINGER-SIL	
512009300	FILTRO PER GOMMA DI CARICO	
512021200	TUBO GOMMA CASER/15 Ø 12x19	
512021700	GUARNIZIONE PER MANDATA MB	
512026800	MANICOTTO DI MANDATA 38x30x43	
512027300	MANICOTTO DI MANDATA 38x30x100	
512035300	TUBO SCARICO mm.24 ATTACCO 90°	Da Matricola: 01060712
512047500	TUBO CARICO RINFORZATO NON TRECCIATO 3/4"	
512069300	TUBO CRISTAL Ø 4x6 VERDE TRASPARENTE	
512073700	TUBO SILICONE Ø 5x10 C/RINF.TESS.	
513000400	DADO 3/8" GAS	
513001800	PERNO PER GIRANTE	
513061800	OMEGA PER GIRANTI	
513077700	SPIRALE DI LAVAGGIO	
513077800	UGELLO DI LAVAGGIO	
513079500	BRONZINA PER GIRANTE	
513080800	SQUADRETTA FISSAGGIO BRONZINA	
513109100	SQUADRETTA FISSAGGIO COLLETTORE INFERIORE	
513149700	ANELLO PER GHIERA DI BLOCCAGGIO	Da Matricola: 04101101
513149900	GHIERA DI BLOCCAGGIO	Da Matricola: 04101101
513202900	TAPPO INOX PER BRACCIO DI RISCIAQUO Ø12	Da Matricola: 05060620
513227000	COLLETTORE 4 VIE	Da Matricola: 08031317
600062600	GIRANTE COMPLETA	Da Matricola: 05060620

Зип Общепит
Mod. MB 520 – MB 530 – MB 535
vsezip.ru

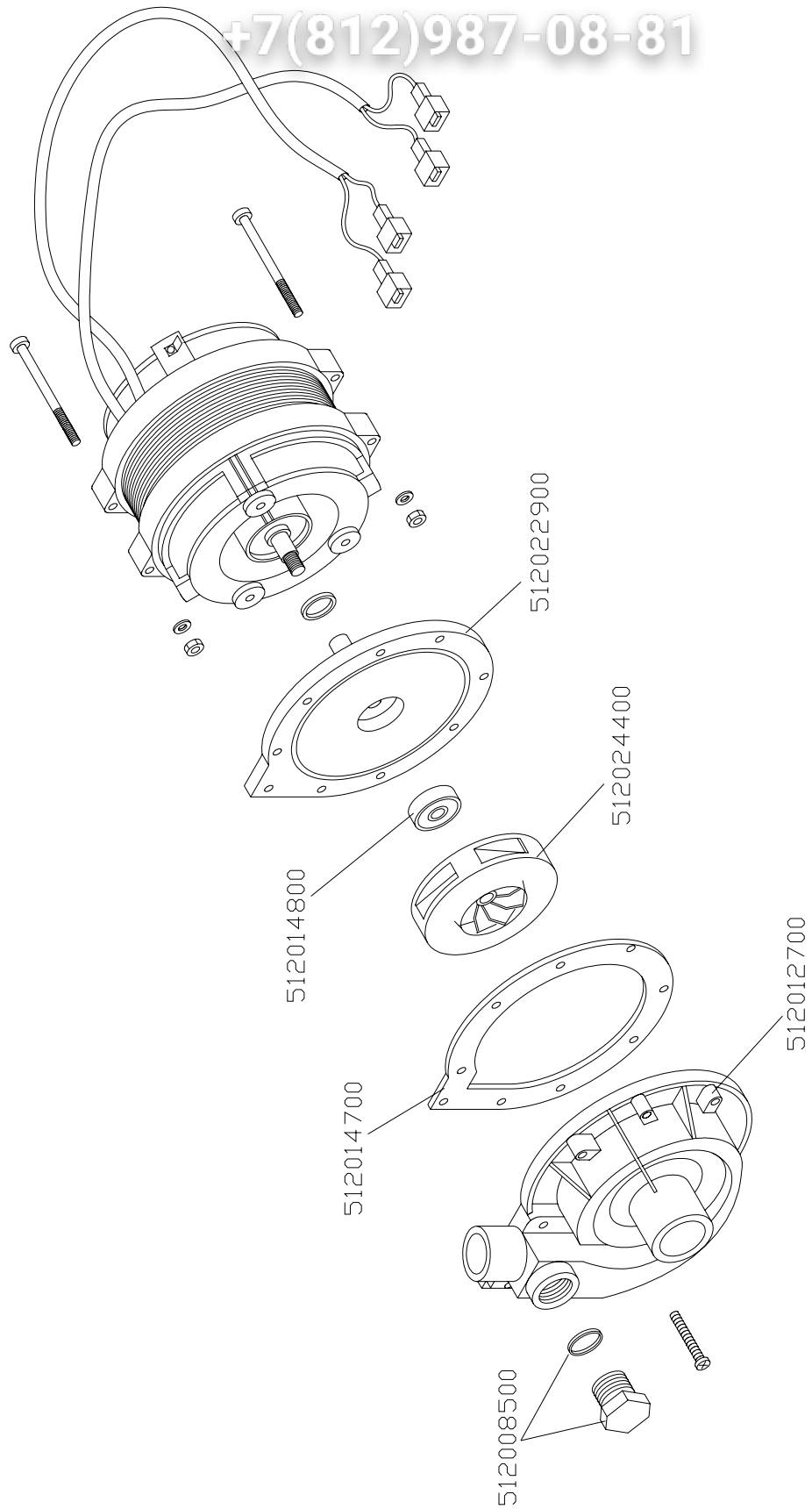
+7(812)987-08-81



ПОМПА НР 0,33 (код. 512012200)

vsezip.ru

+7(812)987-08-81



hp0,33

