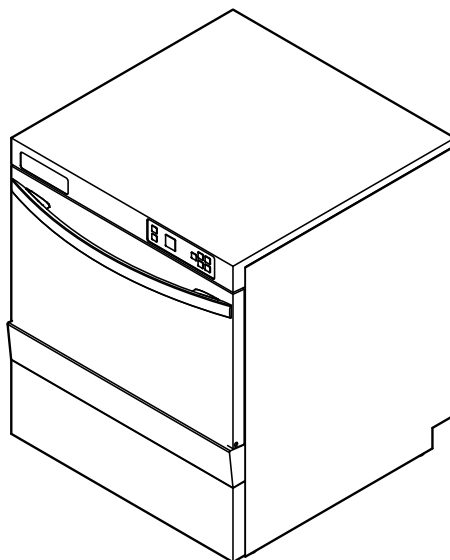
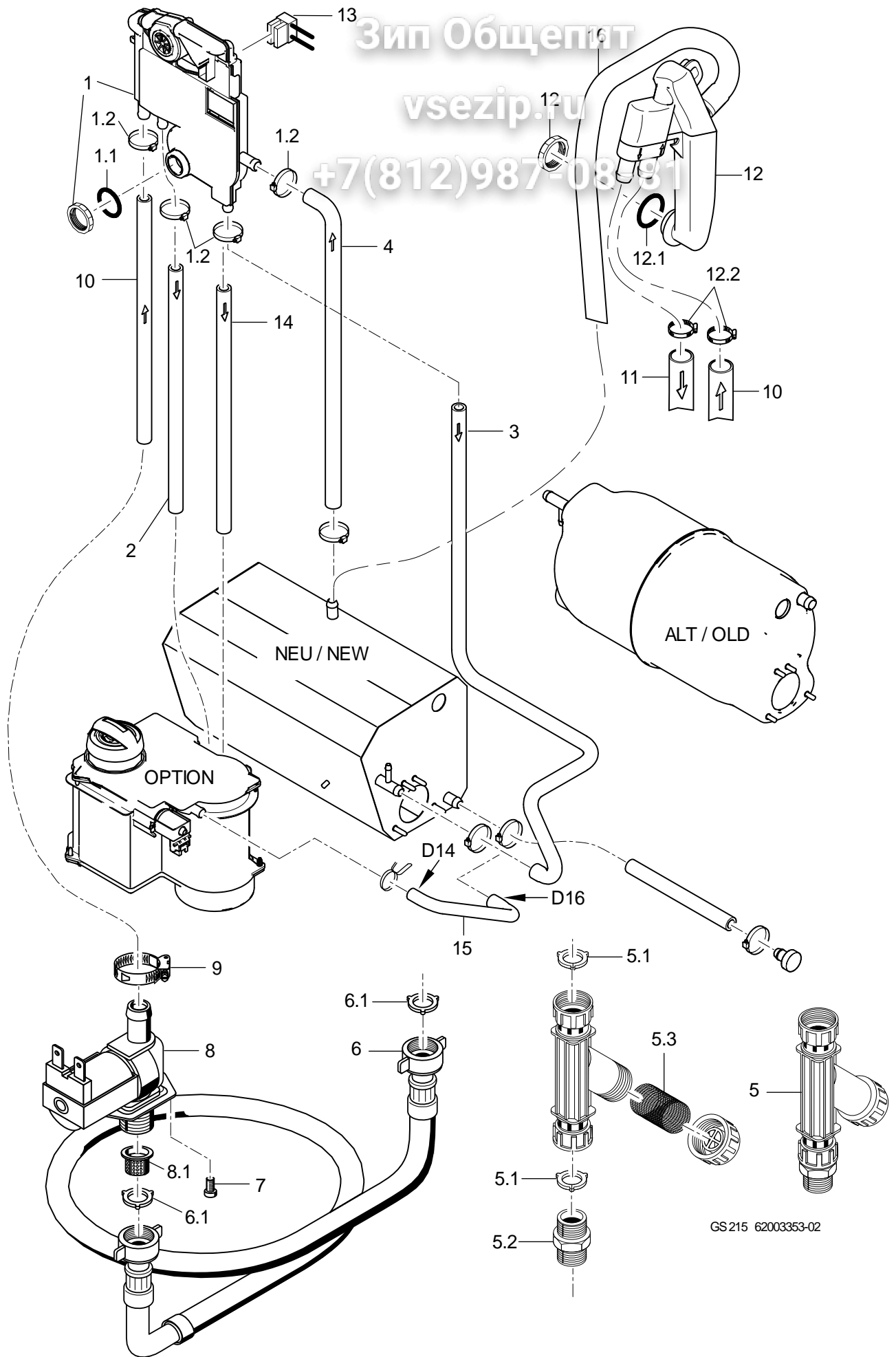


Ersatzteilliste GS 215



Inhaltsübersicht

Wasserzulauf	Seite 1 - 2
Wasserenthärter	Seite 3 - 4
Wasserablauf	Seite 5 - 6
Waschpumpe	Seite 7 - 8
Wasch-/ Nachspülsystem unten	Seite 9 - 10
Nachspülsystem oben	Seite 11 - 12
Druckboiler	Seite 13 - 14
Boiler druckunabhängig	Seite 15 - 18
Dosierung	Seite 19 - 20
Untergestell, Behälter und Verkleidung	Seite 21 - 22
Tür	Seite 23 - 24
Elektroteile	Seite 25 - 28



Зип Общепит

vsezip.ru

+7(812)987-0891

GS 215 62003353-02

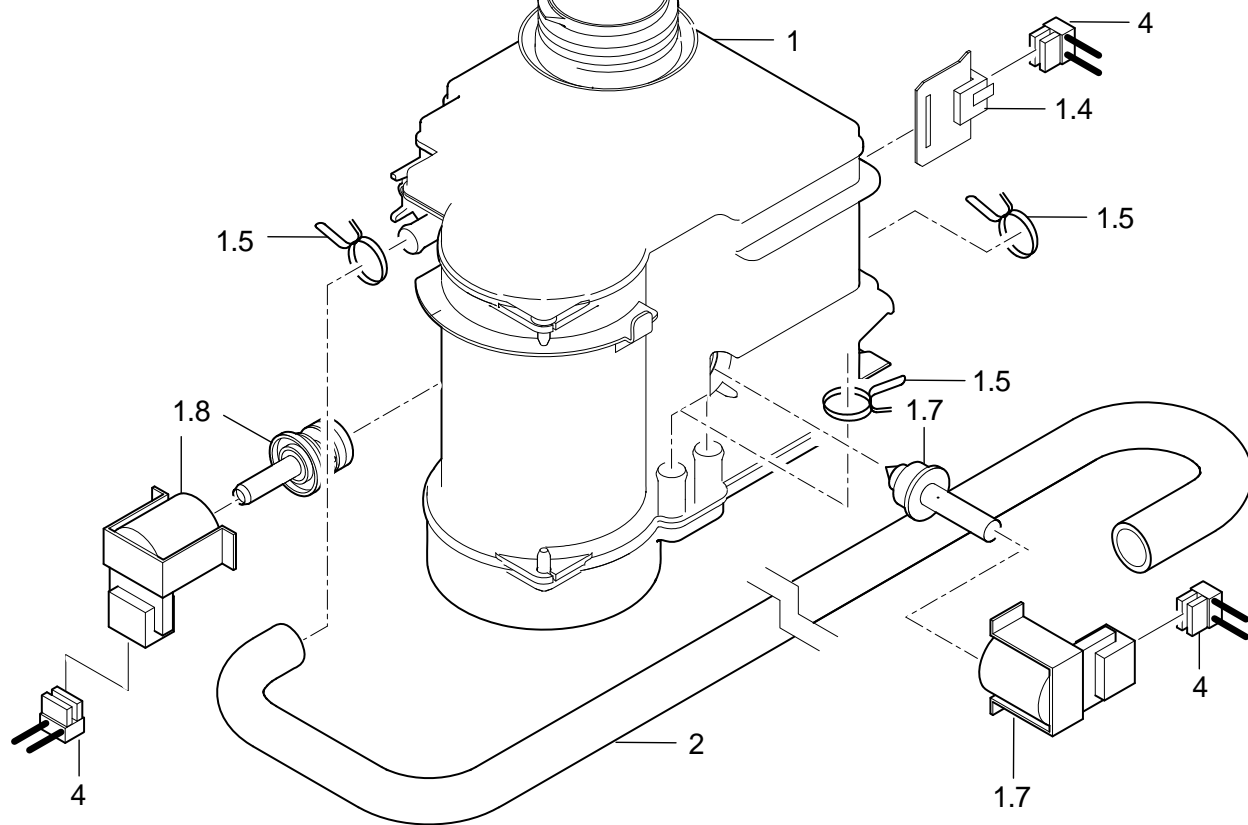
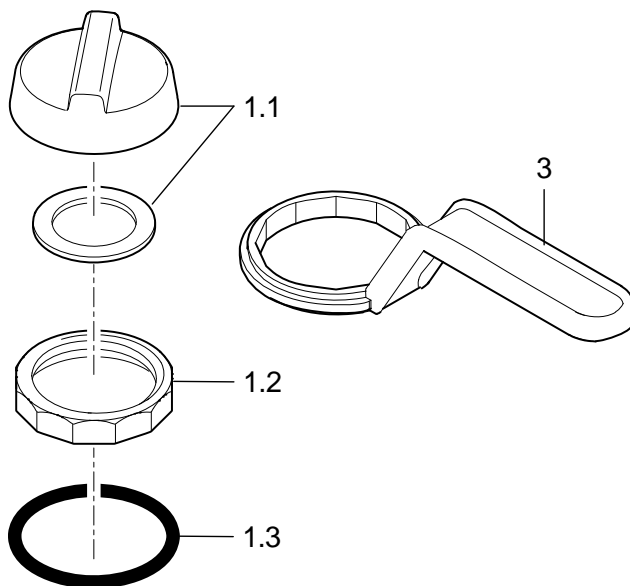
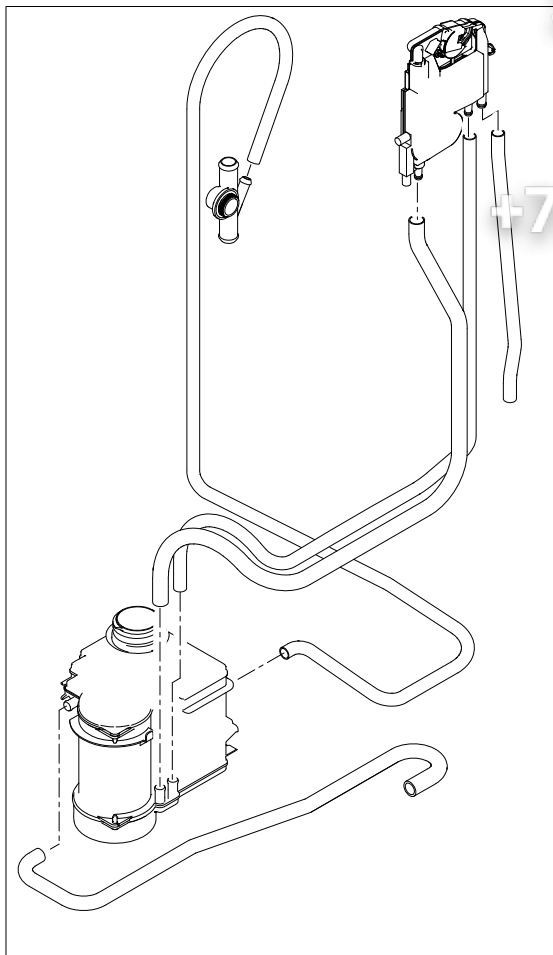
Wasserzulauf

Pos.	Bezeichnung	Teil-Nr.	Stk.	Bemerkung
1	Set WSE ohne Flügelradzähler	600035.1		nur für Maschinen ohne eingebautem Wasserenthärter in UK und Australien
1	Set WSE mit Flügelradzähler	600035.2		für Maschinen mit eingebautem Wasserenthärter
1.1	O-Ring; 24 X 3,0	27 07 087		
1.2	Schlauchselle; D12-22 X 9	28 02 105	4	
2	Schlauch; DN10 X 1,0	40 01 050		710 mm; Meterware
3	Formschlauch; DN10 X DN12 X 3,5	62003089		bis Masch.Nr.: 527 466
3	Formschlauch; DN10,5 X DN12; 818	60004085		ab Masch.Nr.: 527 467
4	Formschlauch; DN12,5 X 3,5	62003104		bis Masch.Nr.: 527 466
4	Formschlauch; DN12 X 3,0 X 491	60004084		ab Masch.Nr.: 527 467
5	Schmutzfänger kpl.; 150 µM	80002153		
5.1	Dichtung; D16 X D24 X 3,0	80002241	3	
5.2	Doppelnippel; G 3/4" X 40; SW30	80002167		
5.3	Schmutzsieb kpl.; D27 X 67 X 150µM	80002728		
6	Zulaufschlauch; DN13 X 3,5; 2500	40 02 060		
6	Zulaufschlauch; DN13 X 3,5; 1500	40 02 045		
6.1	Dichtung; D16 X D24 X 3,0	80002241	2	
7	Flachkopfschraube; M4 X 8	20 10 309	2	
8	Magnetventil Mengenregler 15l; 230-240V 50/60HZ RAST5	31 06 214		Druckboiler
8	Magnetventil Mengenregler 5l; 230-240V 50/60HZ RAST5	31 06 215		Boiler druckunabhängig
8	Magnetventil Mengenregler 15l; 200-208V 50/60HZ RAST5	31 06 212		Druckboiler
8	Magnetventil Mengenregler 5l; 200-208V 50/60HZ RAST5	31 06 213		Boiler druckunabhängig
8.1	Sieb Magnetventil	31 06 186		
9	Schlauchselle; D12-22 X 9	28 02 105		
10	Industrieschlauch; DN13 X 3,5	40 02 035		570mm; Meterware
11	Formschlauch; DN13 X 3,5 X 716	60003155		bis Masch.Nr.: 545 173
11	Formschlauch; DN12 X DN13,5 X 3,0	60004287		ab Masch.Nr.: 545 174
12	Set Rücksaugverhinderer	60003846		bis Masch.Nr.: 479 915 mit bestellen: 570mm x 4002029 + 62003091
12	Set Rücksaugverhinderer	60003846		ab Masch.Nr.: 479 916 ; Druckboiler
12	Set Rücksaugverhinderer	60003846		ab Masch.Nr.: 545 174; für Maschinen ohne eingebautem Wasserenthärter; jedoch nicht in UK und Australien
12	Set Einbau Rückflussverhinder.	60004391		bis Masch.Nr.: 545 173; Ersatz für Set WSE (Pos. 1) bei Maschinen ohne eingebautem Wasserenthärter; jedoch nicht in UK und Australien
12.1	O-Ring; 24 X 3,0	27 07 087		
12.2	Schlauchselle; D12-22 X 9	28 02 105	4	
13	Kabel WMZ; 2 X 0,34QMM	60003179		Boiler druckunabhängig und Wasserenthärter eingebaut
14	Schlauch; DN10 X 1,0	40 01 050		580 mm; zum eingebauten Wasserenthärter
15	Formschlauch; DN10 X DN12,50 X 2,0	60003158		bis Masch.Nr.: 527 466
15	Formschlauch; DN10 X DN12 X 2,0	60004083		ab Masch.Nr.: 527 467
16	Formschlauch; DN12 X DN13,5 X 3,0	60004288		

Зип Общепит

vsezip.ru

+7(812)987-08-81



GS215 62003354-00

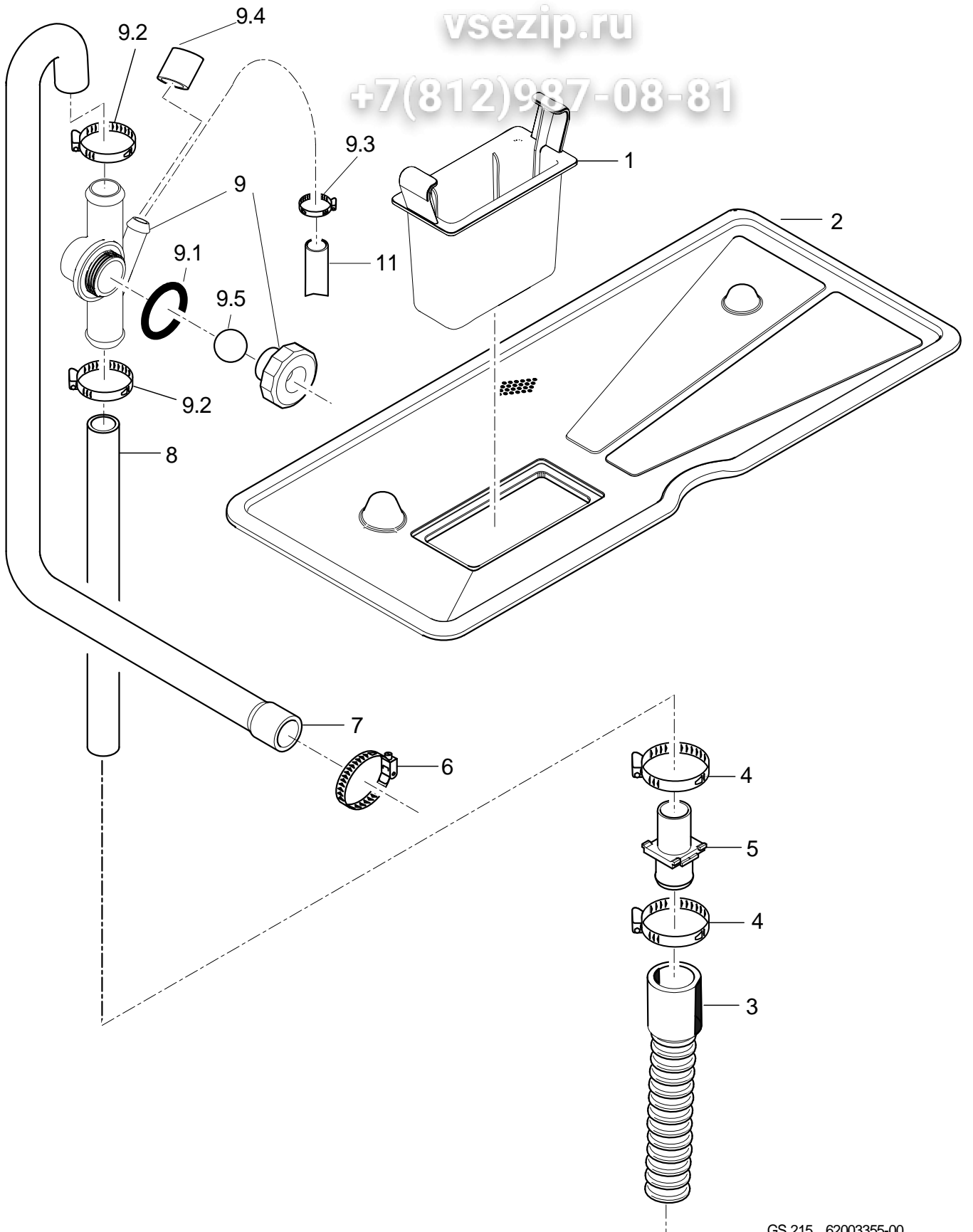
GS 215**Зип Общепит****Wasserenthärter**

Pos.	Bezeichnung	Teil-Nr.	Stk.	Bemerkung
1	Set Enthärter; 220-240V; 50/60HZ	83000420		
1	Set Enthärter; 200-210V; 50/60HZ	83000421		
1.1	Deckel kpl. mit Dichtung	83000407		
1.2	Gegenmutter; S54 X 4; D56	60003001		
1.3	O-Ring; 54 X 5	27 07 065		
1.4	Reedkontakt Salzerkennung	83000408		
1.5	Drahtschlauchklemme; D14,4 - 15,1	28 02 344	4	
1.7	Rep.-Satz Regenerierventil; 220-240V,50/60HZ	83000402		
1.7	Rep.-Satz Regenerierventil; 200-210V,50/60HZ	83000463		
1.8	Rep.-Satz Umschaltventil; 220-240V,50/60HZ	83000460		
1.8	Rep.-Satz Umschaltventil; 200-210V,50/60HZ	83000467		
2	Formschlauch; DN10 X DN12,50 X 2,0	60003158		bis Masch.Nr.: 527 466
2	Formschlauch; DN10 X DN12 X 2,0	60004083		ab Masch.Nr.: 527 467
3	Ringschlüssel; SW61,5	60003376		
4	Kabelbaum Enthärter	60003185		
o.P.	Einfülltrichter	35 02 013		

Зип Ощепит

vsezip.ru

+7(812)987-08-81

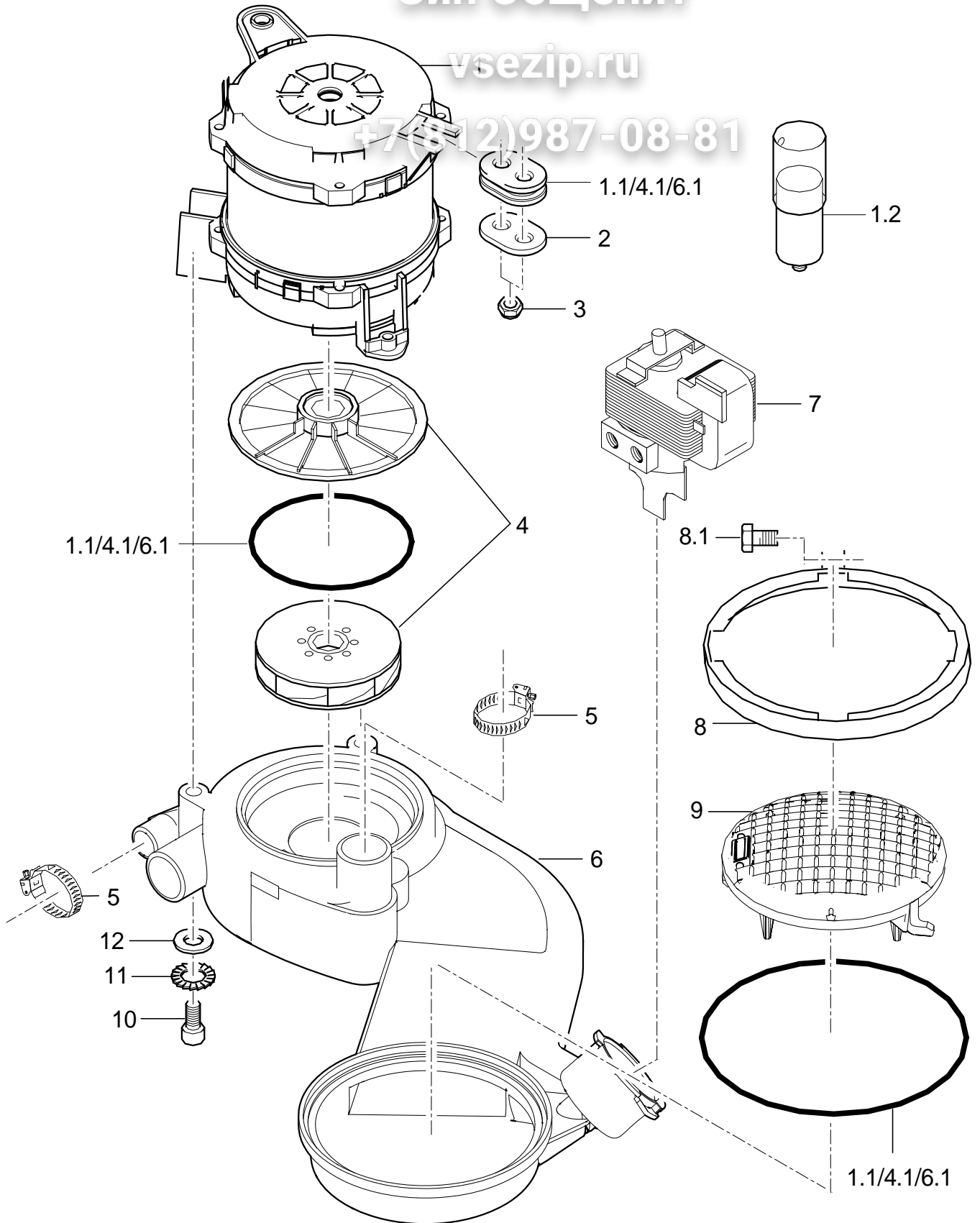


GS 215 62003355-00

GS 215**Зип Общепит**

Wasserablauf

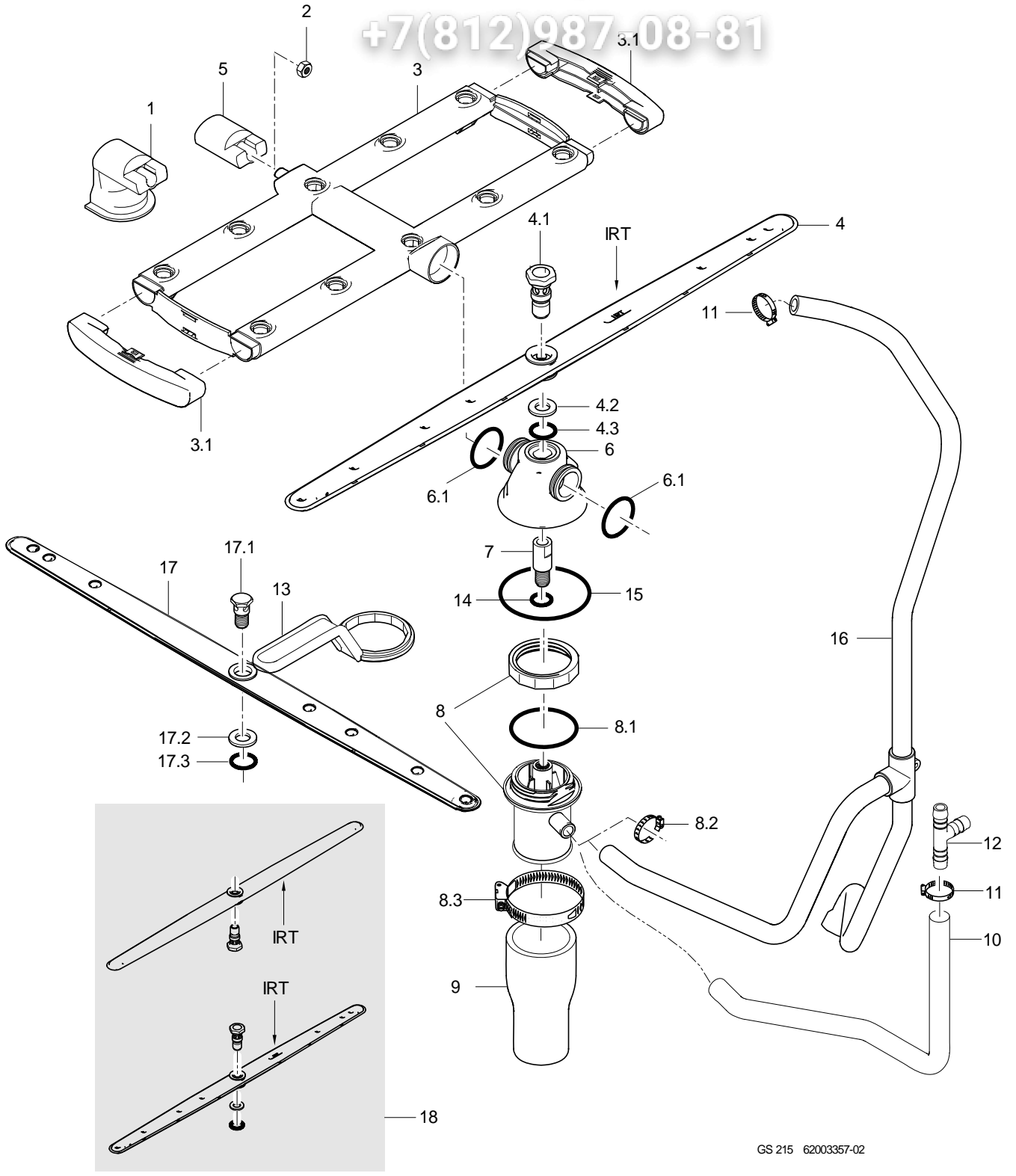
Pos.	Bezeichnung	Teil-Nr.	Stk.	Bemerkung
1	Siebkassette kpl.	60003039		
2	Set Flächensieb	60004142		
3	Ablaufschlauch; 1500 LG	60003738		
4	Schlauchselle; D20-30 X 12	28 02 109		
5	Doppelnippel; D21,80 X 49; D19	60003399		
6	Schlauchselle; D20-30 X 12	28 02 109		
7	Formschlauch; DN18 X DN22; 814	60003281		
8	Industrieschlauch; DN19 X 2,5	40 01 046		345 mm; Meterware
9	Set Entlüftung	60003514		
9.1	O-Ring; 24 X 3,0	27 07 087		
9.2	Schlauchselle; D20-30 X 12	28 02 109	2	
9.3	Schlauchselle; D10-16 X 9	28 02 307		
9.4	Rundkappe; D11 X 20	35 03 029		
9.5	Kugel; D14	28 01 508		
11	Formschlauch; DN10 X 2,0	60003280		vom Wasserenthärter kommend



GS215 62003356-00

Waschpumpe

Pos.	Bezeichnung	Teil-Nr.	Stk.	Bemerkung
1	Set Pumpenmotor; 230-240V/50-60HZ	60003595		Wir empfehlen das Set Pumpenlaufrad mit zu bestellen, wenn der Pumpenmotor ausgetauscht wird
1	Set Pumpenmotor; 200V/50-60HZ	60003596		Wir empfehlen das Set Pumpenlaufrad mit zu bestellen, wenn der Pumpenmotor ausgetauscht wird
1.1	Set Dichtung Pumpensystem	60003591		
1.2	Kondensator; 10YF 400V; D35 X 80	31 13 120		
1.2	Kondensator; 12YF 400V;	31 13 122		Japan
2	Unterlagscheibe; 1,25 X 18 X 28	60003298	2	
3	Sechskantmutter; M5 SELBSTSICHERND	21 05 302	4	
4	Set Pumpenlaufrad mit Dichtungen; D75	60003593		50 Hz
4	Set Pumpenlaufrad mit Dichtungen; D66	60003594		60 Hz
4.1	Set Dichtung Pumpensystem	60003591		
5	Schlauchschele; D32-52 X 12	28 02 110	2	
6	Set Sammeltopf; WASCHSYSTEM UNTEN	60003597		
6.1	Set Dichtung Pumpensystem	60003591		
7	Entleerungspumpe; 220-240V/50HZ	31 02 480		
7	Entleerungspumpe; 200V/50HZ;220-240V/60H	31 02 493		
7	Entleerungspumpe; 200V/60HZ	31 02 495		
8	Klemmschelle kpl.	62003437		
8.1	Sechskantschraube; M5 X 40; A70	20 01 329		
9	Siebeinsatz	60003259		
10	Zylinderschraube; M5 X 20; 8,8	20 09 337	3	
11	Fächerscheibe; A-5,3	22 02 316	3	
12	Scheibe; D5,3 X D10 X 1,0	22 01 305	3	
o.P.	Montagevorrichtung kpl.	60003450		Werkzeug für Austausch Sammeltopf



GS 215 62003357-02

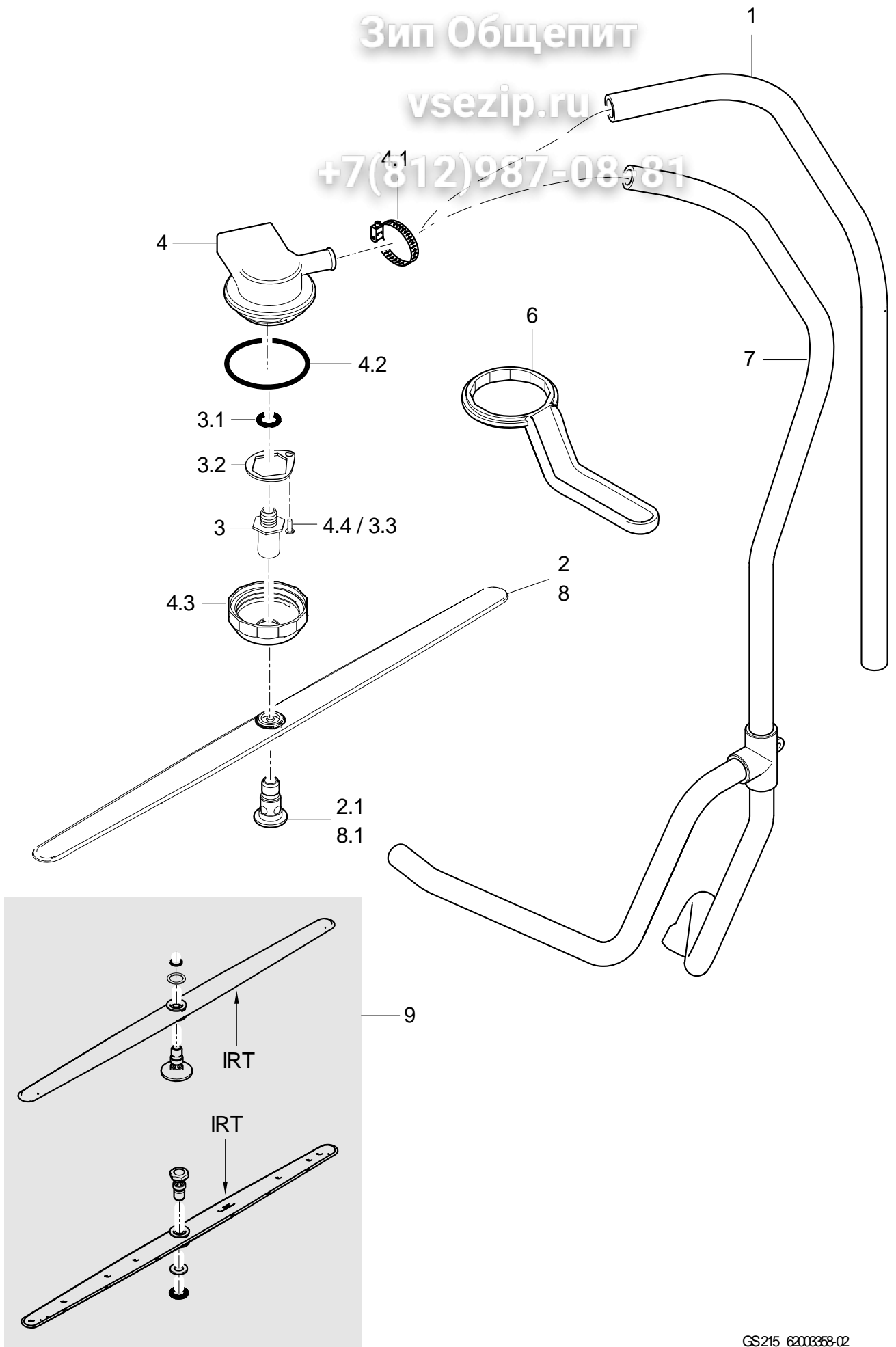
GS 215
Зип Общепит
Wasch-/ Nachspülsystem unten

Pos.	Bezeichnung	Teils-Nr.	Stk.	Bemerkung
1	Waschfeldhalter; 70,70 LG	60003435		nicht mehr lieferbar; ersetzt durch Set Flächensieb 60004142 (inkl. Waschfeldhalter)
2	Sperrzahnmutter; M5	21 013 10	2	
3	Waschfeld kpl.; 10 DÜSEN; 461 LG	60003803	2	
3.1	Endstück; 31,50 X 152	60003802		
4	Nachspüldreharm min.2,4 Liter	61006612		ab Masch.Nr.: 548 548; für Maschinen mit reduzierter Nachspülwassermenge 548 548;
4.1	Dreharmschraube; M12 X 36; SW19	60004123		
4.2	Scheibe; D12,5 X D24 X 2,5	60003386		
4.3	O-Ring; 10 X 2,5	27 07 030		
5	Waschfeldhalter; 58,04 LG	60002999		
6	Set Verteiler Oberteil	60003516		
6.1	Dichtring; D29,3 X D33,8 X 2,5	60004276	2	
7	Dreharmaufnahme; D16 X 44,5; M12	60003043		
8	Set Verteiler Unterteil	62003345		
8.1	O-Ring; 56 X 3,0	27 07 086		
8.2	Schlauchschele; D12-22 X 9	28 02 105		
8.3	Schlauchschele; D47-67 X 12	28 02 115		
9	Reduzierschlauch; DN34 X DN48; 90	60003025		
10	Industrieschlauch; DN13 X 3,5	40 02 035		460 mm; Meterware
11	Schlauchschele; D12-22 X 9	28 02 105		
12	T-Schlauchstutzen; D15 X D15 X D15	70010598		Druckboiler
13	Ringschlüssel; SW61,5	60003376		
14	O-Ring; 10 X 1	27 07 054		
15	O-Ring; 66 X 2,5	27 07 011		muss nicht mehr eingebaut werden
16	Nachspülverteiler	62003605		Boiler druckunabhängig
17	Set Dreharm Nachspülen; 7 DÜSEN	60003515		bis Masch.Nr.: 548 547
17.1	Dreharmschraube; M12 X 30; SW19	60003045		nicht mehr lieferbar; bis Masch.Nr.: 496 628 ersetzt durch 60003515
17.1	Dreharmschraube; M12 X 36; SW19	60004123		ab Masch.Nr.: 496 629
17.2	Scheibe; D12,5 X D24 X 2,5	60003386		
17.3	O-Ring; 10 X 2,5	27 07 030		
18	Umbau Nachspüldreharm min.2,4l; GS215; GS300; GS502	61006613		bis Masch.Nr.: 548 547; nur für Maschinen mit druckunabhängigem Boiler

Зип Общепит

vsezip.ru

+7(812)987-08-81



GS215 6200358-02

GS 215

Зип Общепит

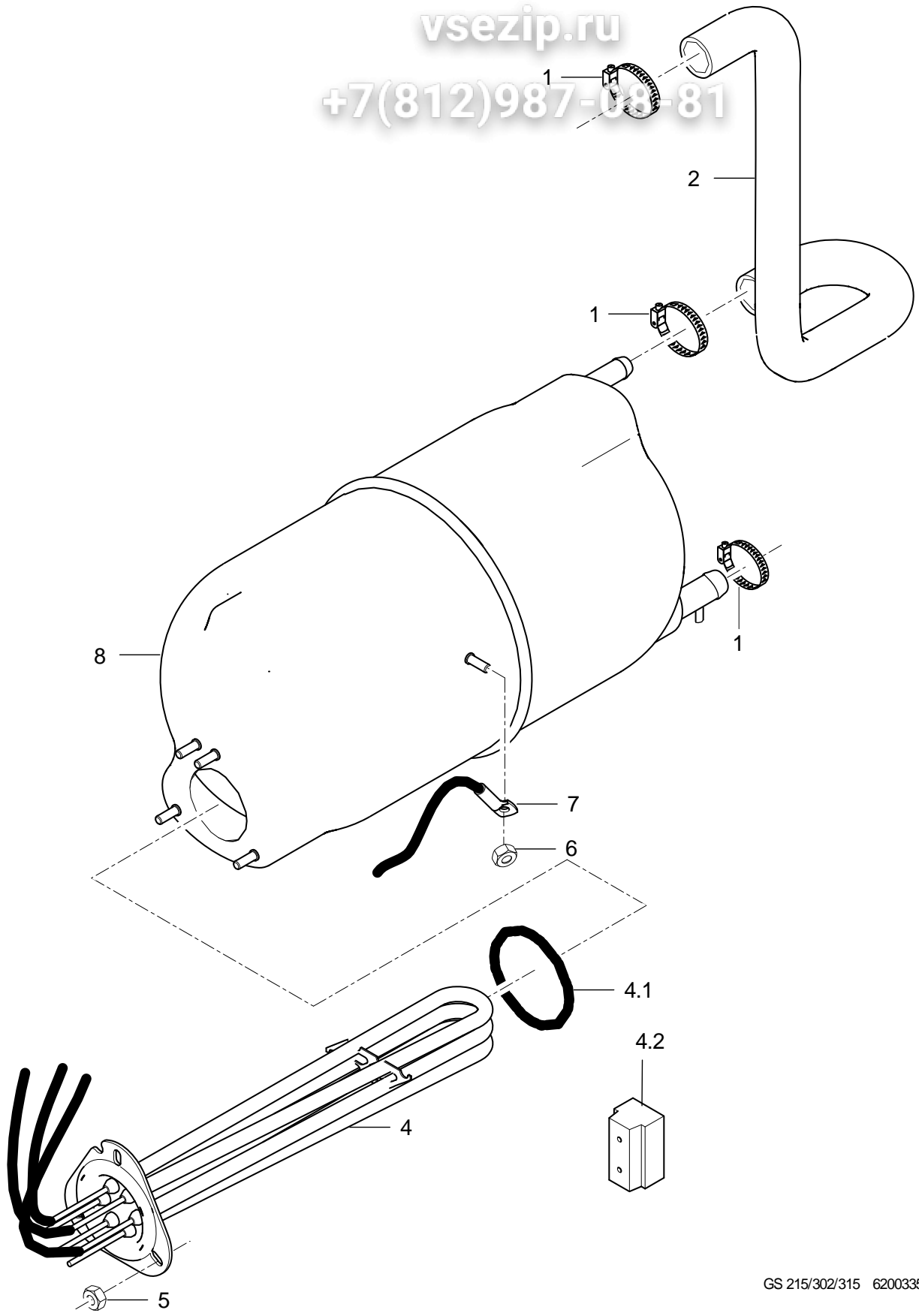
Nachspülsystem oben

Pos.	Bezeichnung	Teil-Nr.	Stk.	Bemerkung
1	Formschlauch; DN12,5 X DN14 X 3,5	60003130		Druckboiler
2	Nachspüldreharm min.2,4 Liter	61006612		ab Masch.Nr.: 548 548; für Maschinen mit reduzierter Nachspülwassermenge 548 548;
2.1	Dreharmschraube; M12 X 36; SW19	60004123		
3	Set Dreharmaufnahme	60003617		
3.1	O-Ring; 10 X 2,5	27 07 030		
3.2	Scheibe; 1,5 X 28 X 32,3	61006076		
3.3	Blehschraube; ST 3,5 X 9,5	20 20 305		
4	Set Wassereinlauf oben	62003346		
4.1	Schlauchschele; D12-22 X 9	28 02 105		
4.2	O-Ring; 56 X 3,0	27 07 086		
4.3	Gegenmutter; S54 X 4; D57	62003024		
4.4	Blehschraube; ST 3,5 X 9,5	20 20 305		
6	Ringschlüssel; SW61,5	60003376		
7	Nachspülverteiler	62003605		Boiler druckunabhängig
8	Set Dreharm Nachspülen; 7 DÜSEN	60003515		bis Masch.Nr.: 548 547
8	Umbau Nachspüldreharm min.2,4l; GS215; GS300; GS502	61006613		bis Masch.Nr.: 548 547; nur für Maschinen mit druckunabhängigem Boiler
8.1	Dreharmschraube; M12 X 30; SW19	60003045		nicht mehr lieferbar; bis Masch.Nr.: 496 628 ersetzt durch 60003515
8.1	Dreharmschraube; M12 X 36; SW19	60004123		ab Masch.Nr.: 496 629
9	Umbau Nachspüldreharm min.2,4l; GS215; GS300; GS502	61006613		bis Masch.Nr.: 548 547; nur für Maschinen mit druckunabhängigem Boiler

Зип Ощепит

vsezip.ru

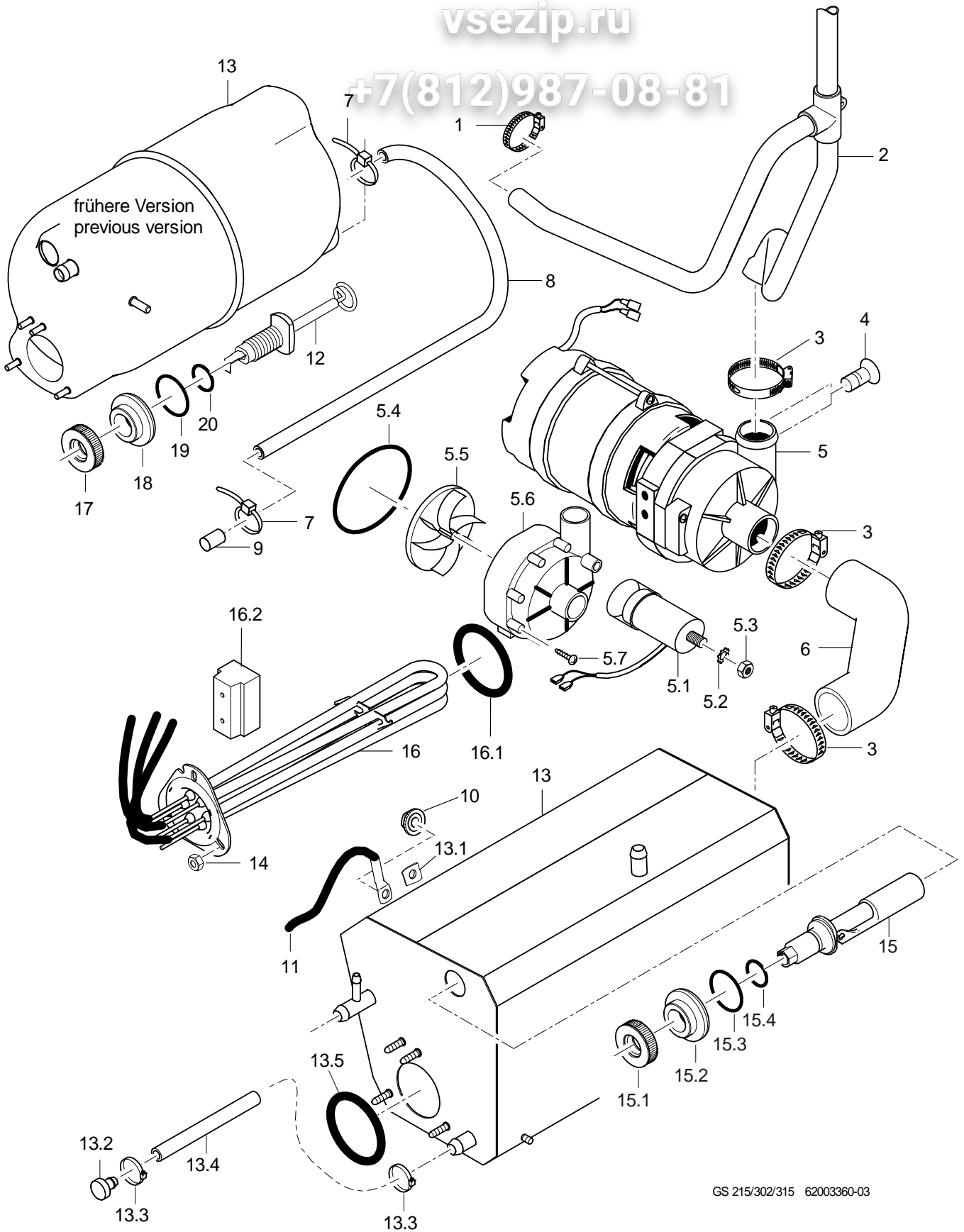
+7(812)987-08-81



GS 215/302/315 62003359-00

Druckboiler

Pos.	Bezeichnung	Teil-Nr.	Stk.	Bemerkung
1	Schlauchselle; D12-22 X 9	28 02 105		
2	Formschlauch; DN12,5 X 3,5 X 286	60003162		
4	Set Heizkörper 5,0 kW mit Sicherung; 3 X 330-420V	60003598		Drehstrom (Sternschaltung)
4	Set Heizkörper 5,0 kW mit Sicherung; 3 X 240V DREIECK	60003599		Drehstrom (Dreieckschaltung)
4	Set Heizkörper 5,0 kW mit Sicherung; 3 X 200-208V STERN	60003600		
4	Set Heizkörper 5,0 kW mit Sicherung; 3 X 380-420V STERN	60003601		Drehstrom (Australien)
4	Set Heizkörper 5,0 kW mit Sicherung; 3 X 440-460V STERN	60003833		
4	Set Heizkörper 3,5 kW mit Sicherung; 3 X 400V STERN	60003602		Drehstrom (Absicherung 10A)
4	Set Heizkörper 4,0 kW mit Sicherung; 1 X 220-240V	60003604		Wechselstrom (Absicherung 25A; UK)
4	Set Heizkörper 2,6 kW mit Sicherung; 1 X 220-240V	60003605		Wechselstrom (Absicherung 16A)
4	Set Heizkörper 2,6 kW mit Sicherung; 1 X 240V	60003606		Wechselstrom (Absicherung 16A; Australien)
4	Set Heizkörper 2,6 kW mit Sicherung; 1 X 208V	60003607		Wechselstrom (Absicherung 20A; Japan, USA)
4	Set Heizkörper 1,8 kW mit Sicherung; 1 X 220-240V	60003610		Wechselstrom (Absicherung 13A; UK)
4.1	O-Ring; 46 X 6,0	27 07 085		
4.2	Geräteklemme G10/4; 4-POLIG; 10QMM	31 09 227		
5	Sechskantmutter; M5	21 01 203	3	
6	Sperrzahnmutter; M5	21 01 310		
7	Kit Thermosensor 1700mm	80003804		mit Wärmeleitfolie
8	Druckboiler kpl.	60002916		

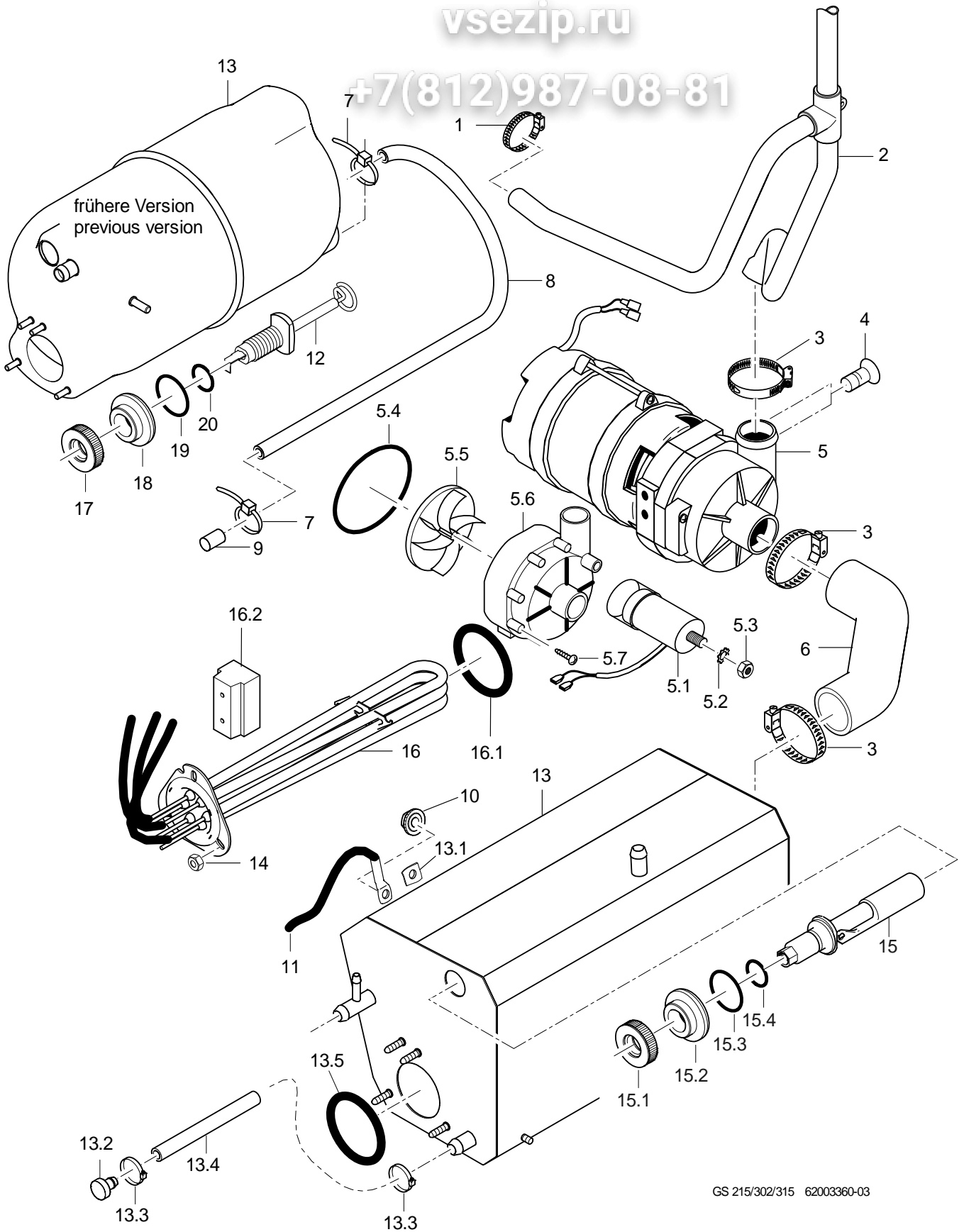


GS 215/302/315 62003360-03

Boiler druckunabhängig

Pos.	Bezeichnung	Teil-Nr.	Stk.	Bemerkung
1	Schlauchselle; D12-22 X 9	28 02 105		
2	Nachspülverteiler	60003831		
3	Schlauchselle; D24-36 X 12	28 02 111		
4	Senkschraube; M6 X 16	10 12 319	2	
5	Pumpe 0,14kW 3/3; 220V/240V/1/50HZ	31 02 561		Reparatur nur empfehlenswert bei Pumpengehäuse mit 7 Schrauben
5	Pumpe 0,27kW 3/3; 220V/240V/1/60HZ	31 02 461		Reparatur nur empfehlenswert bei Pumpengehäuse mit 7 Schrauben
5	Pumpe 0,27kW 3/3; 200V/1/50HZ	31 02 462		Reparatur nur empfehlenswert bei Pumpengehäuse mit 7 Schrauben
5	Pumpe 0,27kW 3/3; 200V/1/60HZ	31 02 463		Reparatur nur empfehlenswert bei Pumpengehäuse mit 7 Schrauben
5.1	Kondensator; 4 MIKRO F / 400V	31 13 171		Pumpe 0,14kW
5.1	Kondensator; 5 MIKRO F	31 13 099		Pumpe 0,27kW
5.2	Federring; B8	23 03 301		
5.3	Sechskantmutter; M8	21 01 305		
5.4	Rundschnur zu UP60; D=78 X 3; SHOR 50-55;	40 04 023		
5.5	Pumpenlaufrad kpl. montiert; FÜR UP60 MIT 50HZ	31 02 466		50 Hz
5.5	Pumpenlaufrad kpl. montiert; FÜR UP60 MIT 60HZ	31 02 587		60 Hz
5.6	Pumpengehäuse zu UP60; D=80,5MM	31 02 519		
5.7	Schraube zu Pumpengehäuse UP60	31 01 118	7	
6	Formschlauch; DN25 X 4,0; 140	60002973		
7	Kabelbinder; 100 X 2,5	31 20 175		
8	Schlauch; DN5 X 1,5	40 01 024		900 mm; Meterware
9	Bolzen; D6 X 30	70200383		
10	Sperrzahnmutter; M5	21 01 310		
11	Kit Thermosensor 1700mm	80003804		mit Wärmeleitfolie
12	Set Einbau Schwimmerschalter	55 28 255		Ersatz für: 5528292 (Einbauelektrode)
12.1	Mutter; M14 X 2, D26,8 X 8	60003989		
12.2	Ring; D14,3 X D32 X 11	60003872		
12.3	O-Ring; 23 X 3,5	27 07 093		
12.4	O-Ring; 11,11 X 1,78	27 07 079		
13	Set Boiler druckunabhängig	60004174		beinhaltet alle nötigen Schläuche
13.1	Wärmeleitfolie; 0,25 X 12 X 15	61005285		
13.2	Stopfen; D24 X D13,1 X 27	70007962		
13.3	Schlauchselle; D12-22 X 9	28 02 105		
13.4	Schlauch; D10 X 2	40 02 034		
13.5	O-Ring; 46 X 6,0	27 07 085		
14	Sechskantmutter; M5	21 01 203	3	
15	Set Einbau Schwimmerschalter	55 28 255		
15.1	Mutter; M14 X 2, D26,8 X 8	60003989		
15.2	Ring; D14,3 X D32 X 11	60003943		
15.3	O-Ring; 24 X 3,0	27 07 087		
15.4	O-Ring; 11,11 X 1,78	27 07 079		

Fehlende Positionen siehe nächste Seite



GS 215/302/315 62003360-03

GS 215

Зип Общепит

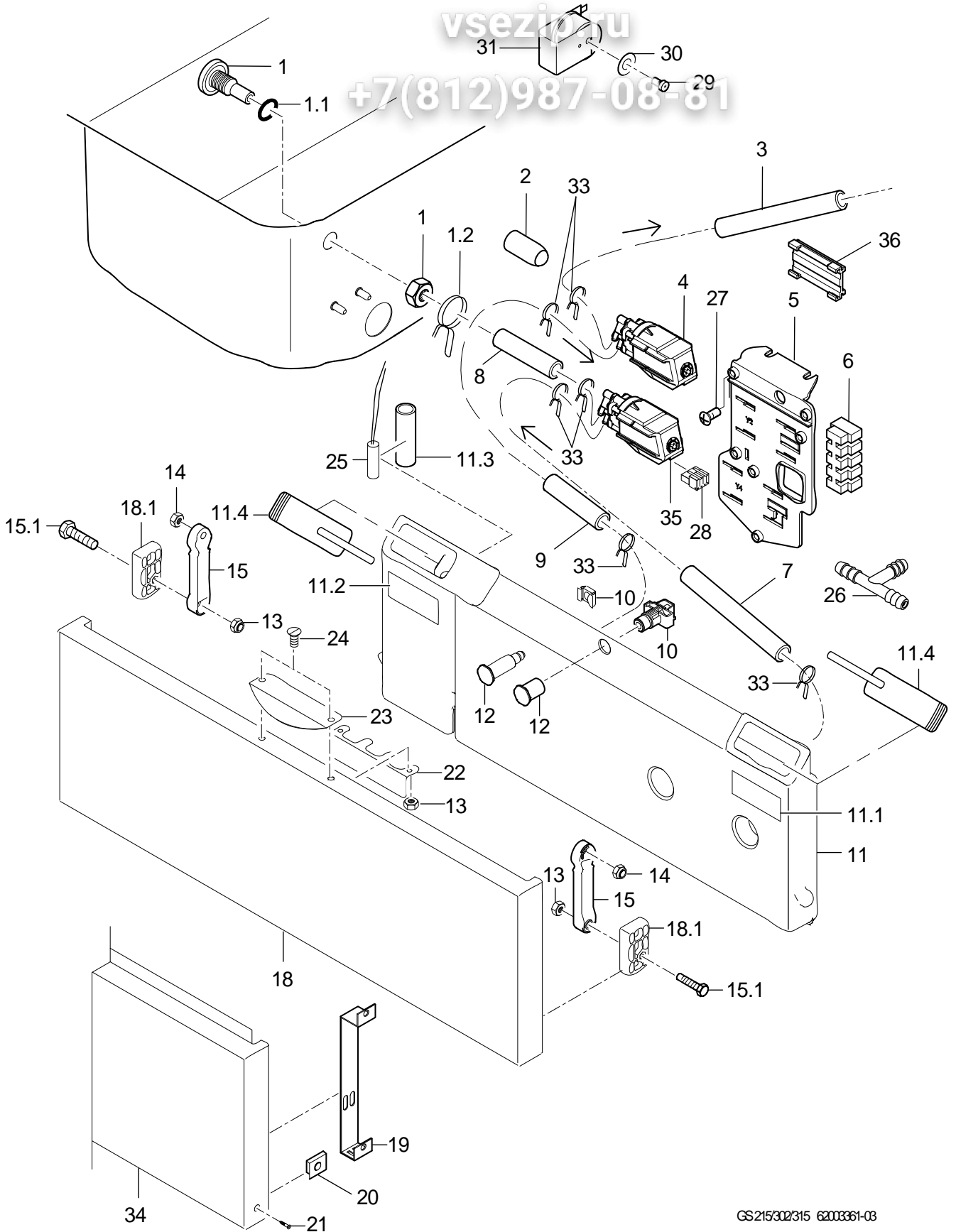
Boiler druckunabhängig

Pos.	Bezeichnung	Teil-Nr.	Stk.	Bemerkung
16	Set Heizkörper 5,0 kW mit Sicherung; 3 X 380-420V	60003598		Drehstrom (Sternschaltung)
16	Set Heizkörper 5,0 kW mit Sicherung; 3 X 240V DREIECK	60003599		Drehstrom (Dreieckschaltung)
16	Set Heizkörper 5,0 kW mit Sicherung; 3 X 200-208V STERN	60003600		
16	Set Heizkörper 5,0 kW mit Sicherung; 3 X 380-420V STERN	60003601		Drehstrom (Australien)
16	Set Heizkörper 5,0 kW mit Sicherung; 3 X 440-460V STERN	60003833		
16	Set Heizkörper 3,5 kW mit Sicherung; 3 X 400V STERN	60003602		Drehstrom (Absicherung 10A)
16	Set Heizkörper 4,0 kW mit Sicherung; 1 X 220-240V	60003604		Wechselstrom (Absicherung 25A; UK)
16	Set Heizkörper 2,6 kW mit Sicherung; 1 X 220-240V	60003605		Wechselstrom (Absicherung 16A)
16	Set Heizkörper 2,6 kW mit Sicherung; 1 X 240V	60003606		Wechselstrom (Absicherung 16A; Australien)
16	Set Heizkörper 2,6 kW mit Sicherung; 1 X 208V	60003607		Wechselstrom (Absicherung 20A; Japan, USA)
16	Set Heizkörper 1,8 kW mit Sicherung; 1 X 220-240V	60003610		Wechselstrom (Absicherung 13A; UK)
16.1	O-Ring; 46 X 6,0	27 07 085		
16.2	Geräteklemme G10/4; 4-POLIG; 10QMM	31 09 227		
17	Mutter; M14 X 2, D26,8 X 8	60003989		
18	Ring; D14,3 X D32 X 11	60003872		
19	O-Ring; 24 X 3,0	27 07 087		
20	O-Ring; 11,11 X 1,78	27 07 079		

Зип Общепит

vseziptu

+7(812)987-08-81



GS215/302/315 62003361-03

Dosierung

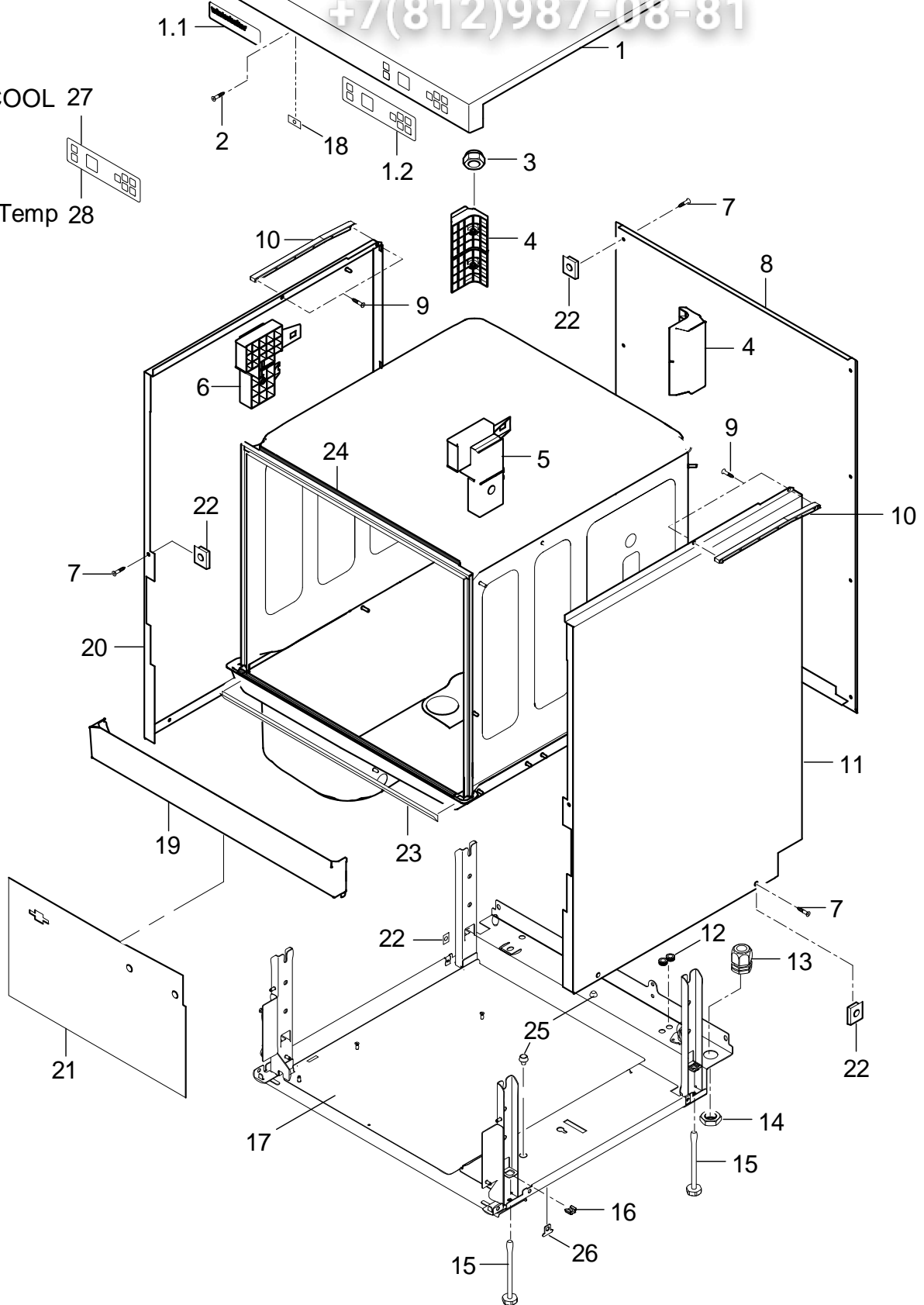
Pos.	Bezeichnung	Teilm.-Nr.	Stk.	Bemerkung
1	Set Eindosiernippel; M10 X 29; SW5	61005833		
1.1	O-Ring; 10 X 2,5	27 07 030		
1.2	Drahtschlauchklemme; D8,6 X 1	28 02 348		
2	Endkappe; D5,7 X 25,4	15 06 180		
3	Schlauch; DN5 X 1,5	40 01 024		900 mm; Meterware
4	Kit Fluidos DB "Klarspüler"; 115-240V/50-60HZ	31 02 598		
5	Adapterplatte; 1,5 X 80 X 100	60003688		
6	Lüsterklemme; 5-POLIG; 6QMM; 56LG	31 09 230		für Anschluss Fremddosiergerät
7	Schlauch; DN5 X 1,5	40 01 024		600 mm; Meterware
8	Schlauch; DN5 X 1,5	40 01 024		300 mm; Meterware
9	Schlauch; DN5 X 1,5	40 01 024		800 mm; Meterware
10	Käfigmutter; M8	21 13 006		bis Masch.Nr.: 493 480
10	Stiftschraube; M8 X 37; M12	60003658		ab Masch.Nr.: 493 481
11	Set Spülmittelbehälter	60003747		
11.1	Schild "Reiniger"; 0,2 X 28 X 65	60003330		
11.2	Schild "Klarspüler"; 0,2 X 28 X 65	60003310		
11.3	Schlauch; DN5 X 1,5	40 01 024		50 mm; Meterware
11.4	Set Deckel	60003974		nachrüstbar; für beide Seiten
12	Magnetaufnahme kpl.	60003643		bis Masch.Nr.: 493 480
12	Magnetaufnahme kpl.	60003952		ab Masch.Nr.: 493 481
13	Sechskantmutter; M4 SELBSTSICHERND	21 05 300		
14	Sechskantmutter; M5 SELBSTSICHERND	21 05 302	3	
15	Set Hebel	60003778		
15.1	Sechskantschraube; M4 X 18	20 01 320		
18	Set Spülmittelklappe	60004140		bei Klarspüler- und Reinigerdosierung
18.1	Profil; 12,5 X 28 X 50	60003569	2	
19	Halter; 1,25 X 25 X 243,08	60003823		ohne Reiniger-, Klarspülerdosierung; ab Masch.Nr.: 480 029
20	Blechkutter; B 3,9	21 17 301		
21	Blechschrabe; ST 3,9 X 13	20 20 310		
22	Winkel; 1,0 X 43 X 100	60003633		
23	Set Griff	60003650		
24	Senkschraube; M4 X 10	20 12 312		
25	Magnetschalter; 25,5 X D5,75; 2250 LG	31 24 240		
26	T-Schlauchstutzen; D6	29 06 516		Zusatzausstattung
27	PT-Schraube; KB 60 X 12	20 17 308	2	
28	Macromodul Stecker; RAST5;4-POLIG UNCOD.	31 12 094		
29	Linsenschraube; M3 X 10	20 10 004		
30	Scheibe; D5,3 X D15 X 1,2	22 05 301		
31	Summer; 230VAC;75DB;23X30,5MM	31 13 133		Zusatzausstattung
31	Set akust. Leerstandsanzeige; WPS MAX. VORHANDEN	55 28 281		für Maschinen mit WPS Maximalversion
31	Set akust. Leerstandsanzeige; WPS MAX.NICHT VORHAND.	55 28 282		für Maschinen mit WPS Minimalversion
33	Drahtschlauchklemme; D8,6 X 1	28 02 348		
34	Verkleidung vorne kpl.	60003827		ohne Reiniger-, Klarspülerdosierung; bis Masch.Nr. 480028 2x60003823 mit bestellen
34	Verkleidung vorne kpl.	60003827		ohne Reiniger-, Klarspülerdosierung; ab Masch.Nr.: 480 029
35	Kit Fluidos DT "Reiniger"; 115-240V/50-60HZ	31 02 597		
36	Adapter; 11,4 X 33,5 X 57,5	80003775		ab Masch.Nr.: 1001846

Зип Общепит

vsezip.ru

+7(812)987-08-81

COOL 27
ReTemp 28



GS215 6200362-01

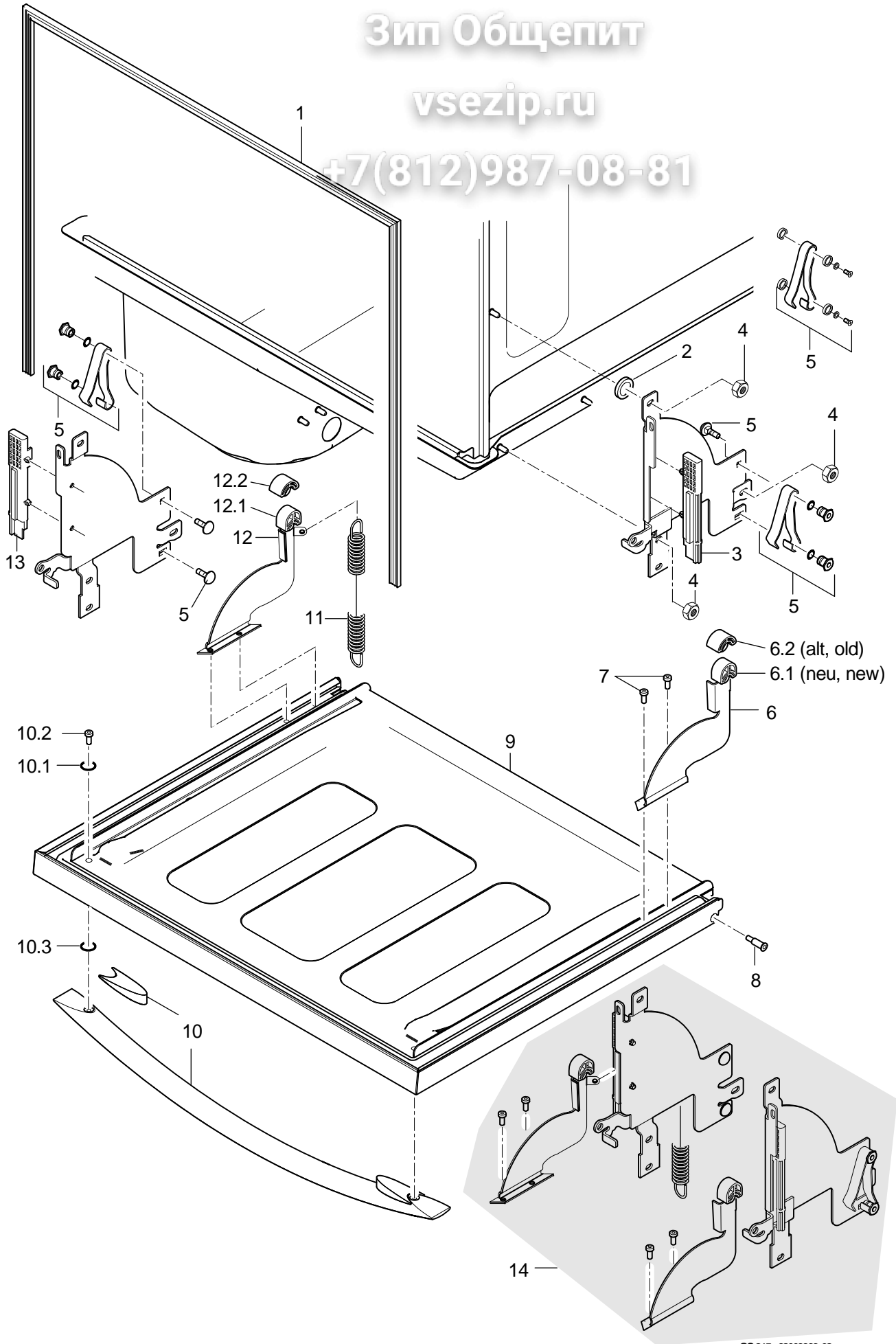
Untergestell, Behälter und Verkleidung

Pos.	Bezeichnung	Teil-Nr.	Stk.	Bemerkung
1	Set Abdeckplatte	60003521		
1.1	Schild "Winterhalter GS215"; 0,175 X 35 X 126	62003678		
1.1	Schild "Winterhalter GS302"; 0,175 X 35 X 126	60004331		
1.1	Schild "Winterhalter GS315"; 0,175 X 35 X 126	60004382		
1.2	Schild "Bedienfeld"; 0,175 X 50 X 180	31 24 223		
2	Blehschraube; ST 3,9 X 13	20 21 302	2	
3	Sperrzahnmutter; M5	21 01 310		
4	Trägerecke hinten	60003010	2	
5	Trägerecke rechts	60003009		
6	Trägerecke links	60003008		
7	Blehschraube; ST 3,9 X 13	20 20 310	16	
8	Set Rückwandverkleidung	62003547		Kunststoff; nicht für Maschinen mit Tank-Rohrheizkörper
8	Set Rückwandverkleidung	62003794		Edelstahl; Zusatzausstattung
9	Blehschraube; ST 3,9 X 13	20 21 302	2	
10	Anschlagkulisse; 250,50 LG	60003501		
11	Verkleidung rechts kpl.	62003198		
12	Schlauchtülle; 6,25 X D15; D8,5	61004890	2	
13	Kabelverschraubung; M25 X 1,5;9-17MM;IP68	31 10 153		
14	Sechskantmutter; M25 X 1,5 X 6,0; SW32	31 10 163		
15	Stellteller; M8 X 129; SW24	60004274	4	
16	Käfigmutter; M8	21 13 006	4	
17	Bodenblech kpl.	60003441		bis Masch.Nr.: 473 308
17	Bodenplatte; 2,0 X 444,5 X 479	60003749		ab Masch.Nr.: 473 309
18	Blehmutter; B 3,9	21 17 100	2	
19	Blende; 1,0 X 149,23 X 703,38	60003754		
20	Verkleidung links kpl.	62003197		
21	Schutzfolie; 0,185 X 196 X 330	60003838		nachrüstbar
22	Blehmutter; B 3,9	21 17 301	16	
23	Dichtungsprofil; 6,0 X 12 X 570	60003847		
24	Klebeband; 9 BREIT;2 DICK X 10000	48 03 022	1	1 Rolle = 1m
25	Puffer; D8 X 14	40 06 023	2	
26	Lasche; 1,5 X 18,9 X 23,9	60003732	2	
27	Schild "Bedienfeld Cool"; 0,175 X 50 X 180	31 24 269		
28	Schild "Bedienfeld ReTemp"; 0,175 X 50 X 180	31 24 282		
o.P.	Set Dampfschutz kpl.	80002870		Zusatzausstattung

Зип Общепит

vsezip.ru

+7(812)987-08-81



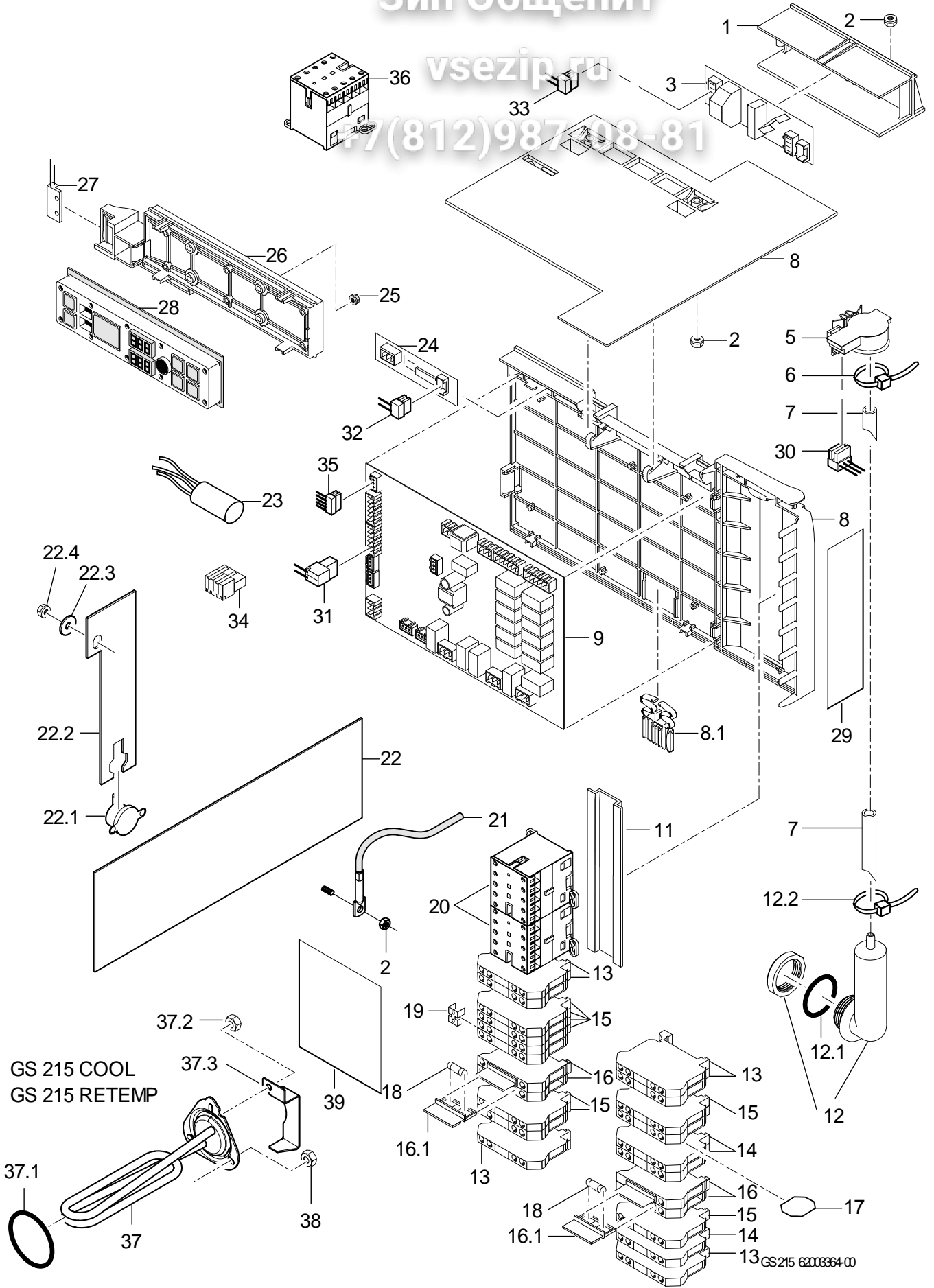
GS215 6200363-02

GS 215

Зип Общепит

Tür

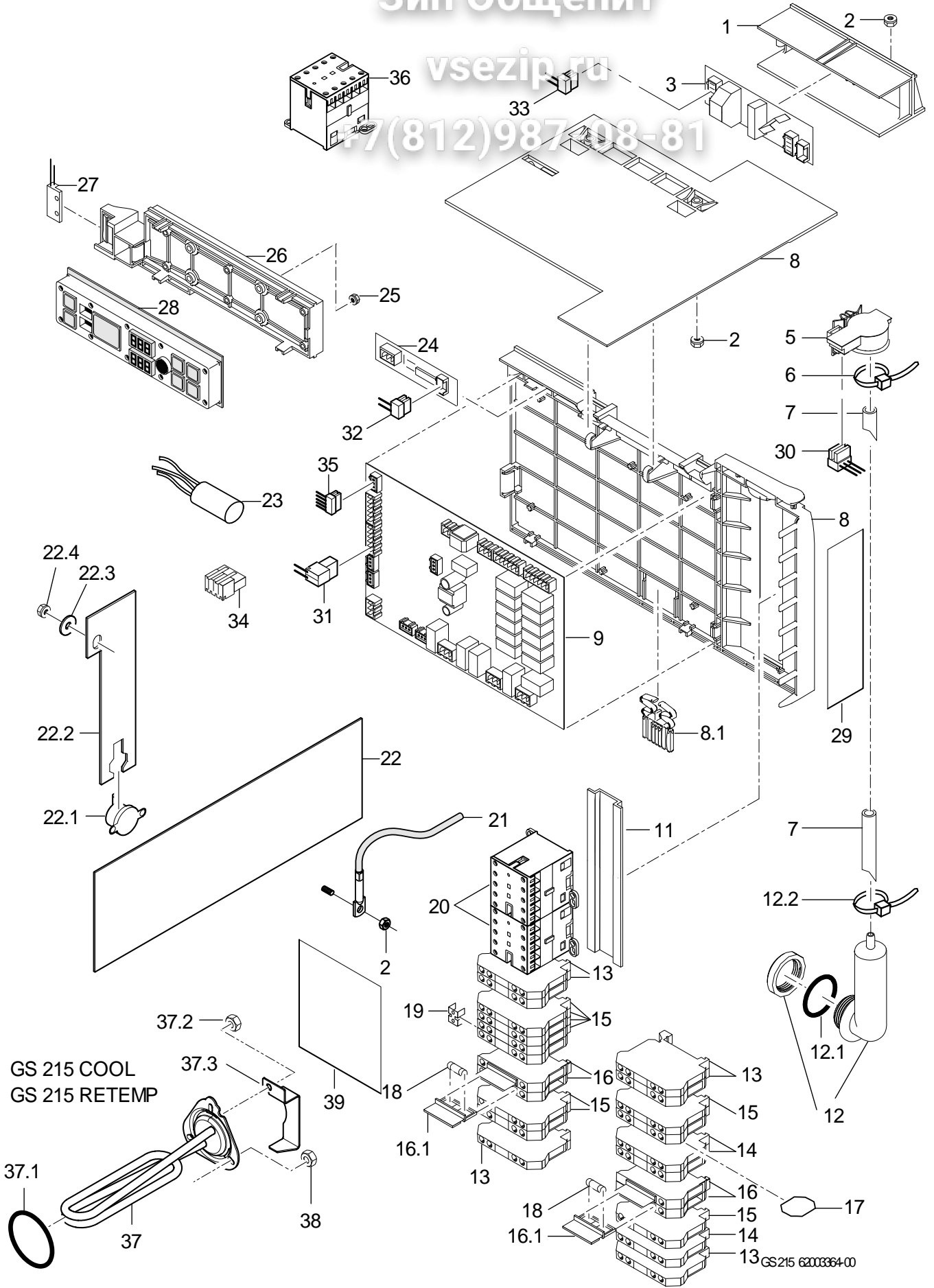
Pos.	Bezeichnung	Teilmr.	Stk.	Bemerkung
1	Türdichtung	62003036		
2	Scheibe; D5,3 X D15 X 1,2	22 05 301		
3	Anschlagstück rechts	60003411		
4	Sechskantmutter; M5 SELBSTSICHERND	21 05 302	3	
5	Set Reparatur Blattfeder	60003743		für beide Seiten; bis Masch.Nr.: 494 758
5	Set Reparatur Blattfeder; 9MM	62003595		für beide Seiten; ab Masch.Nr.: 494 759
6	Schere rechts gekröpft kpl.	60003995		inkl. Pos. 6.1 - 6.2
6.1	Gleitrolle	60003870		
6.2	Gleitrolle	60003214		
7	Zylinderschraube; M5 X 12	20 03 307	2	
8	Türlagerbolzen; D9 X D7,0 X M5; SW4	60003147	2	
9	Tür kpl.	62002980		ohne Türgriff
10	Set Türgriff	60003522		
10.1	O-Ring; 5 X 1,2	27 07 070	2	
10.2	Linsenschraube mit Innensechskant; M5 X 30	20 10 308	2	
10.3	O-Ring; 6 X 2	27 07 012	2	
11	Zugfeder; L0=193;L1=360;F1=82	60003697	1	
12	Schere links gekröpft kpl.	60003994		inkl. Pos. 12.1 - 12.2
12.1	Gleitrolle	60003870		
12.2	Gleitrolle	60003214		
13	Anschlagstück links	60003410		
14	Set Umbau Scharnier 215	62003597		Nachrüstsatz für erhöhte Zuhaltekraft. In Serie ab Masch. Nr.: 494 759
o.P.	Silikon-Kleber Elastosil E43; 90 ML	34 03 012		für Türdichtung



Elektroteile

Pos.	Bezeichnung	Teil-Nr.	Stk.	Bemerkung
1	Halter Sanftanlauf; SCHWARZ	60003541		
2	Sperrzahnmutter; M5	21 01 310	4	
3	Wechselstromsanftanlauf WSA4	31 13 130		
5	Drucktransmitter; 0-30MBAR;5VDC/0,5-3,5V	31 26 044		
6	Kabelbinder; 100 X 2,5	31 20 175		
7	Schlauch; DN5 X 1,5	40 01 024		750 mm; Meterware
8	Montageplatte kpl.	60003660		inkl. Pos. 8.1
8.1	Riegel; SCHWARZ	60003356		
9	Kit Programmsteuerung WPS Max.; 180-265V; 50/60HZ	31 05 139		
11	Aufschnappschiene; 1,0 X 35 X 185	60003244		
12	Set Windkessel	60003525		
12.1	O-Ring; 24 X 3,0	27 07 087		
12.2	Drahtschlauchklemme; D8,6 X 1	28 02 348		
13	Doppelklemme UDK 4-PE	31 09 153	3	
14	Doppelklemme UDK 4	31 09 151		
15	Doppelklemme UDK 4 BU	31 09 152		
16	Universalsicherungsklemme	31 09 063	2	
16.1	Sicherungsstecker	31 09 072		
17	Trennscheibe; 14 X 16	31 09 169		
18	Feinsicherung mittelträg; 250V; 4,0A; 5 X 20	31 11 123	2	wurde reduziert von 6,3A auf 4,0A
19	Feste Brücke Fb 2-6; 2-POLIG;	31 09 126		
20	Schütz B7:3H:1Ö; 220-255V/50-60HZ	31 04 154	2	
20	Schütz B7:3H:1Ö; 200V/50-60HZ	31 04 171	2	Japan; USA
20	Schütz B7:3H:1Ö; 208V/50-60HZ	31 04 176	2	
21	Kit Thermosensor 1700mm	80003804		mit Wärmeleitfolie
22	Set Folienheizkörper 600W; 230V, 310 X 115MM	60003653		
22	Set Folienheizkörper 600W; 208V, 310 X 115MM	60003654		Japan; USA
22.1	Sicherheitsthermostat man.rück; 185 GRAD C MAN.RÜCKST.	31 25 053		
22.2	Halter; 1,0 X 35 X 110,7	60003939		
22.3	Scheibe; D5,3 X D15 X 1,2	22 05 301		
22.4	Sechskantmutter; M5 SELBSTSICHERND	21 05 302		
23	Funkentstörkondensator; 0,27MF + 2 X 27000PF	31 13 078		
24	Niveausensor Elektronik; 12V; 7MA; 80 X 20 MM	31 13 164		Boiler druckunabhängig
25	Kombimutter; M3	21 01 312	4	
26	Displayträger	60003350		
27	Magnetschalter; 32 X 14,9 X 6,9; 400LG	31 24 229		
28	Bedienfeld; 25 X 55 X 210	31 24 222		
29	Schutzfolie; 0,185 X 52 X 195	60003764	2	nachrüstbar
30	Kabel Drucktransmitter; 3 X 0,34QMM	60003355		
31	Kabelbaum Enthärter	60003185		
32	Kabel Niveausensor; 2 X 0,34QMM	60003175		
33	Kabelbaum Sanftanlauf	60003475		

Fehlende Positionen siehe nächste Seite



Elektroteile

Pos.	Bezeichnung	Teil-Nr.	Stk.	Bemerkung
34	Macromodul Stecker; RAST5;2-POLIG UNCOD.	31 12 031		
34	Macromodul Stecker; RAST5;3-POLIG UNCOD.	31 12 093		
34	Macromodul Stecker; RAST5;4-POLIG UNCOD.	31 12 034		
34	Macromodul Stecker; RAST2,5;3-POLIG UNCOD.	31 12 095		
34	Macromodul Stecker; RAST2,5;5-POLIG UNCOD.	31 12 096		
35	Kabel Bus; 5 X 0,34QMM	60003174		
36	Schütz B7:3H:1Ö; 220-255V/50-60HZ	31 04 154		GS 200 Cool + ReTemp
36	Schütz B7:3H:1Ö; 200V/50-60HZ	31 04 171		GS 200 Cool + ReTemp
37	Kit Heizkörper 2,6kW mit Sich.; 1 X 220-240V	60004704		GS 200 Cool + ReTemp
37	Kit Heizkörper 5,0kW mit Sich.; 3 X 380-420V	60004705		GS 200 Cool + ReTemp
37	Kit Heizkörper 5,0kW mit Sich.; 3 X 230V	60004706		GS 200 Cool + ReTemp
37	Kit Heizkörper 5,0kW mit Sich.; 3 X 200V	60004707		GS 200 Cool + ReTemp
37.1	O-Ring; 46 X 6,0	27 07 085		GS 200 Cool + ReTemp
37.2	Sechskantmutter; M5 SELBSTSICHERND	21 05 302		
37.3	Bügel; 1,25 X 26,25 X 101,55	60004621		
38	Sechskantmutter; M5	21 01 203	3	GS 200 Cool + ReTemp
39	Schutzfolie Heizkörper; 0,31 X 100 X 100	60004267		GS 200 Cool + ReTemp