

Erstellt: 10/91
Bearbeitet: 29.01.08

Teile-Nr.: 89000662

Inhaltsübersicht

Wasserzulauf	Seite	1 und 2
Wasserzulauf Tundish (Grossbritannien)	Seite	3 und 4
Wasserablauf, Mediamat und Tankheizung	Seite	5 und 6
Waschsystem I (Masch.Nr.: ...220 235)	Seite	7 und 8
Waschsystem I (Masch.Nr.: 220 236...)	Seite	9 und 10
Waschsystem II	Seite	11 und 12
Waschsystem III (Masch.-Nr.: ...182 618)	Seite	13 und 14
Waschsystem III (Masch.-Nr.: 182 619...)	Seite	15 und 16
Nachspülung I	Seite	17 und 18
Nachspülung II - AquaMatic	Seite	19 und 20
Nachspülung III - Aquamatic	Seite	21 und 22
Nachspülung IV	Seite	23 und 24
Dosierung	Seite	25 und 26
Haube und Haubenführung	Seite	27 und 28
Behälter, Korbführung und Wasserrinnen	Seite	29 und 30
Verkleidung	Seite	31 und 32
Elektroteile I	Seite	33 und 34
Elektroteile II	Seite	35 und 36
Elektroteile III (Masch.-Nr.: ...219 659)	Seite	37 und 38
Elektroteile III (Masch.-Nr.: 219 660...)	Seite	39 und 40
Gläserpül-Bausatz (Option)	Seite	41 und 42

Beachten Sie in dieser Liste:

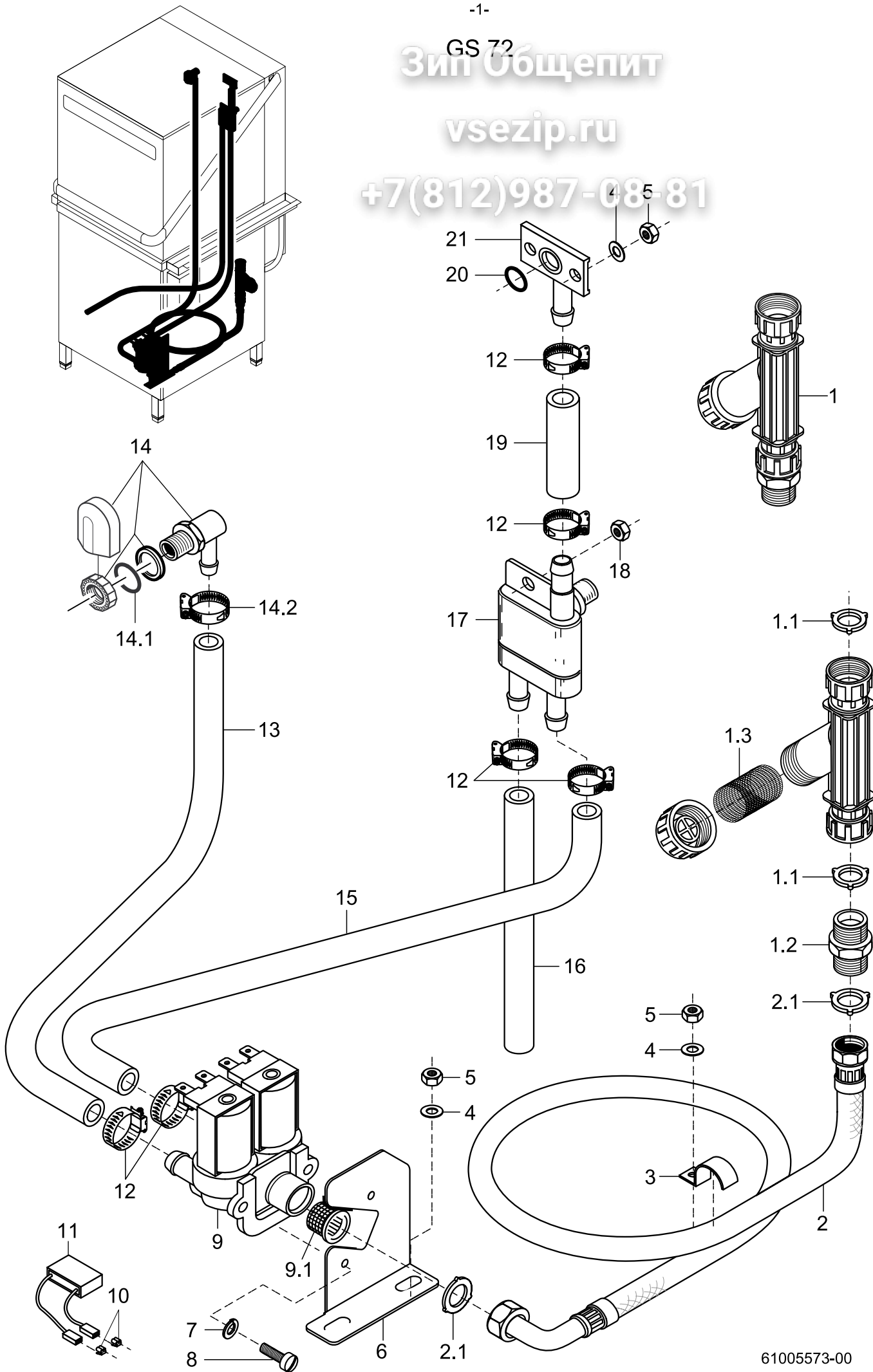
Körbe und Zubehör siehe separate Liste.

In der Spalte "St." ist die erforderliche Stückzahl angegeben, sofern mehr als 1 Stück eingebaut ist und das Teil kein Normteil ist.

GS 72
Зип Общепит

vsezip.ru

+7(812)987-08-81



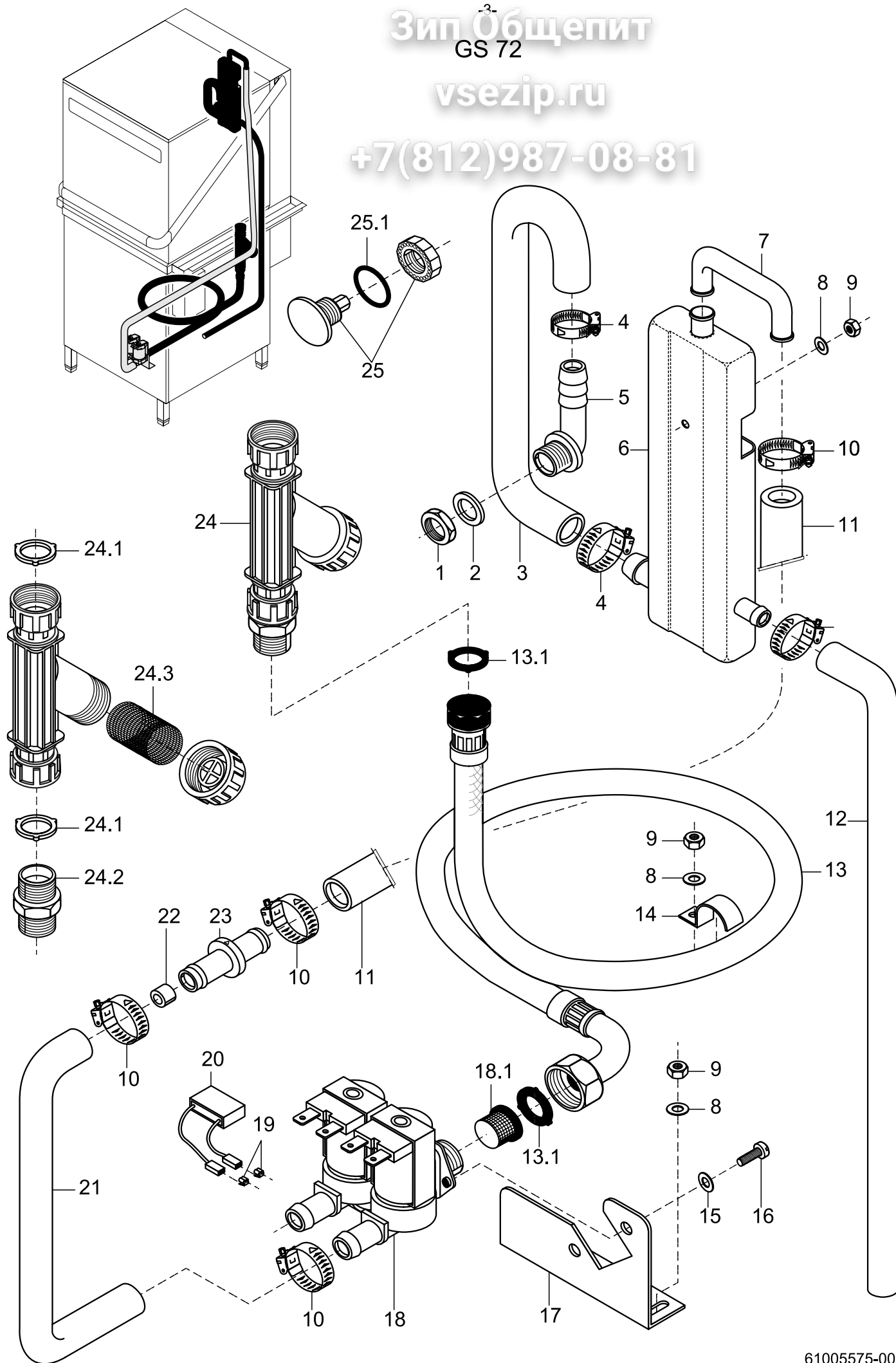
Pos.	Bezeichnung	Teile-Nr.	St.	Bemerkung
1	Schmutzfänger kpl.	80002153		inkl. Pos. 1.1 - 1.3
1.1	Dichtung; \varnothing 16 x \varnothing 24 x 3,0	80002241	2	
1.2	Doppelnippel; G 3/4" x 40; SW30	80002167		
1.3	Schmutzsieb	80002728		
	Sieb für Schmutzfänger mit rechtwinkligem Abgang	31 06 135		
2	Metallschlauch; DN 15 x 2000; G 3/4"	29 01 316		inkl. Pos. 2.1
	Metallschlauch; DN 12 x 1500; G 3/4"; WRC-geprüft	29 01 305		inkl. Pos. 2.1; Grossbritannien
2.1	Dichtung; \varnothing 16 x \varnothing 24 x 3,0	80002241	2	
o.P.	Verlängerungsschlauch; 1m	29 01 307		Zusatzausstattung
3	Schelle	55 25 017		
4	Scheibe; \varnothing 5,3 x \varnothing 10,0 x 1,0	22 01 300		
5	Sechskantmutter; M 5 selbstsichernd	21 05 302		
6	Halter zu Magnetventil	61004065		
7	Federring; B 4	23 03 304		
8	Flachkopfschraube; M 4 x 8	20 10 309		
9	Doppelmagnetventil; 220-240V; 50/60Hz	31 06 182		inkl. Pos. 9.1
	Doppelmagnetventil; 180-220V; 50/60Hz	31 06 200		inkl. Pos. 9.1
9.1	Schmutzsieb	31 06 186		
o.P.	Magnetventil (Mengenregler 15l); 220-240V; 50/60Hz	31 06 180	2	bei 2-fachem Wasseranschluss
10	Flachsteckadapter	31 12 018	2	bei AquaMatik; parallel zu
11	RC-Glied; 0,15 μ F; 3,3k Ω	31 13 114		Magnetventil anschliessen
12	Schlauchschelle; \varnothing 14 - 24 x 9	28 02 108		
13	Formschlauch; DN 12,5 x 4,0 x 1300	40 03 051		ablängen
14	Set Wassereinlauf	55 31 007		inkl. Pos. 14.1, 14.2
14.1	Dichtung; D21 x D28 x 2,0	27 09 011		ersetzt durch 55 31 007
14.1	Dichtung; \varnothing 20,5 x \varnothing 28,5 x 2,0	27 01 002		ersetzt durch 55 31 007
14.1	O-Ring; 20 x 3	27 07 031		
14.2	Schlauchschelle; \varnothing 14 - 24 x 9	28 02 108		
15	Formschlauch; DN 12,5 x 4,0 x 1300	40 03 050		ablängen
	Schlauch; DN 13,5 x 3,5 x 1600	40 02 029		ablängen; Grossbritannien
16	Schlauch; DN 13,5 x 3,5 x 1555	40 02 029		Meterware
17	Rücksaugverhinderer; oben	35 01 193		
18	Sechskantmutter; M 6	21 01 304		
19	Schlauch; DN 13,5 x 3,5 x 250	40 02 029		Meterware
20	O-Ring; 13 x 2,5	27 07 019		
21	Entlüftung; \varnothing 13	61003425		

Зип-Общепит

GS 72

vsezip.ru

+7(812)987-08-81



GS 72

Зип Ощепит

Wasserzulauf - Tundish (nur Grossbritannien)

vsezip.ru

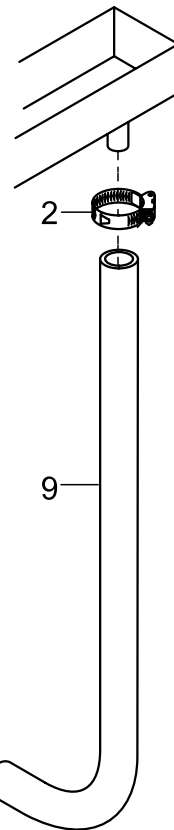
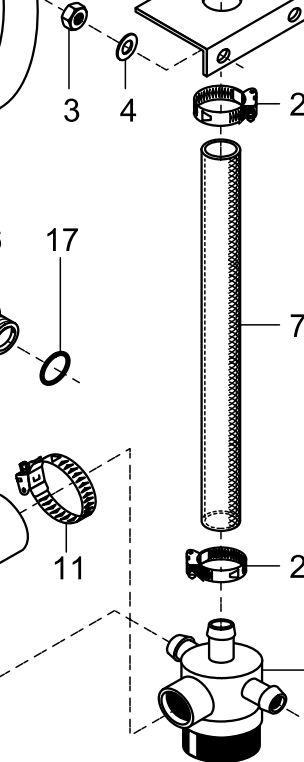
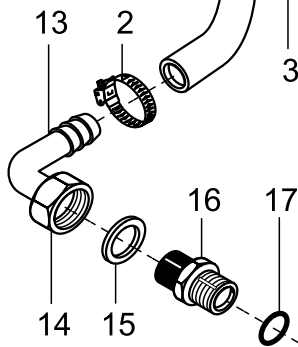
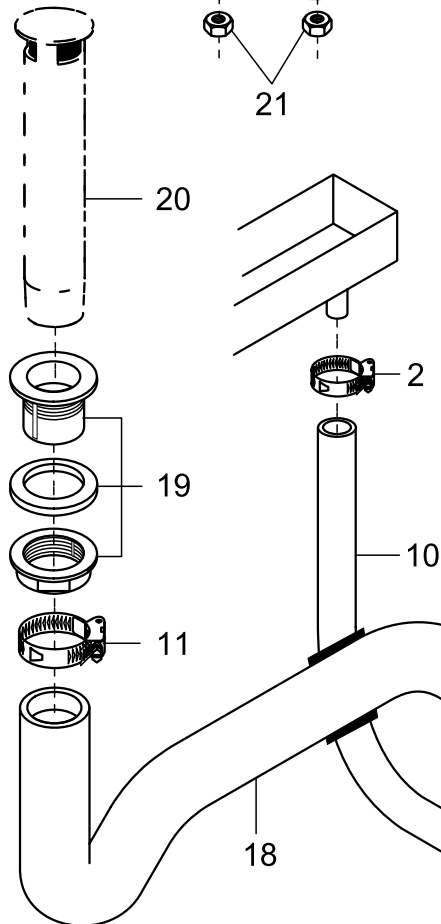
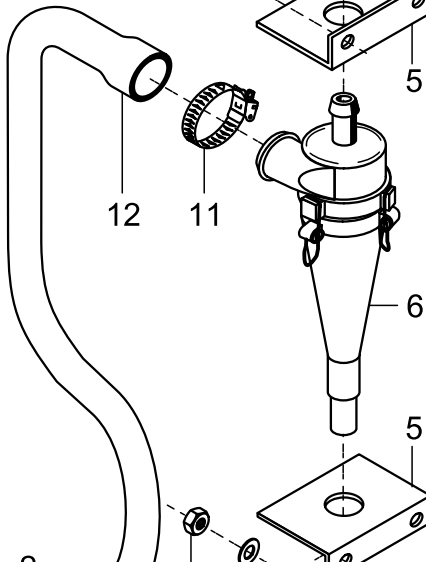
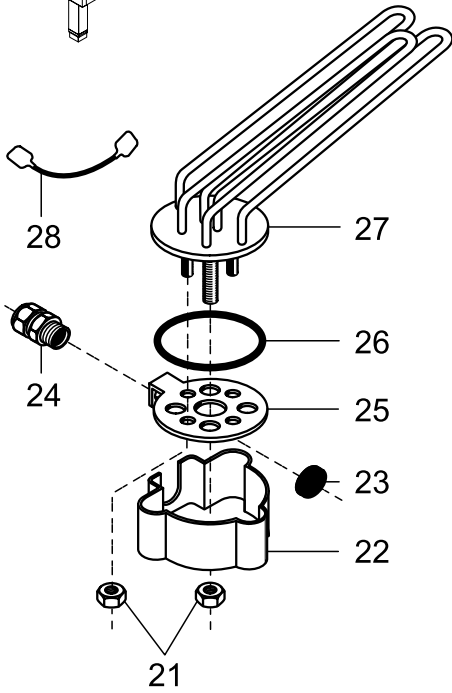
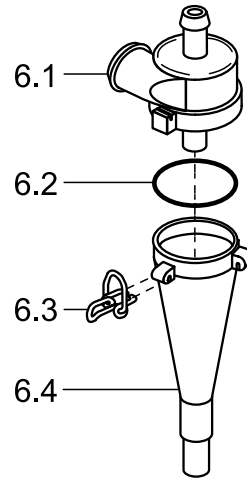
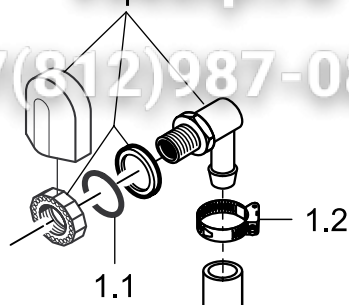
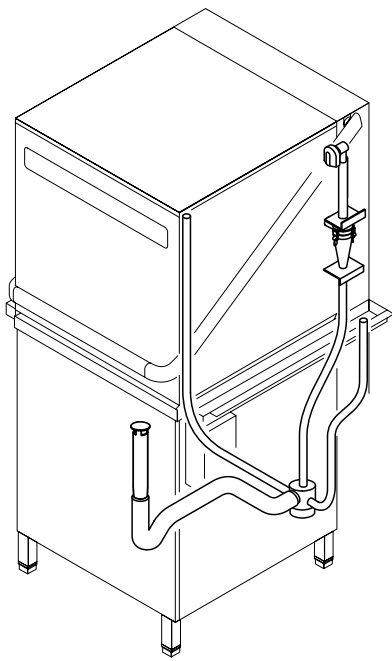
Pos.	Bezeichnung	Teile-Nr.	St.	Bemerkung
1	Sechskantmutter; G 3/4" x 18; SW 32	30 09 502		
2	Dichtung; \varnothing 26 x \varnothing 36 x 2,0	27 01 003		
	O-Ring; 24 x 3	27 07 087		
3	Schlauchkrümmer; DN 25 x 4	61004322		
4	Schlauchschele; \varnothing 24 - \varnothing 44	28 02 309		
5	Waschverteiler	62002887		anpassen
6	Zwischenbehälter	60002542		
7	Rohrbogen; \varnothing 12 x \varnothing 14 x 2,0	60002507		
8	Scheibe; \varnothing 5,3 x \varnothing 10 x 1,0	22 01 300		
9	Sechskantmutter; M 5 selbstsichernd	21 05 302		
10	Schlauchschele; \varnothing 14 - \varnothing 24	28 02 108		
11	Schlauch; DN 13,5 x 3,5 x 1300	40 02 029		Meterware
12	Schlauchkrümmer; DN 12,5 x 4,0	40 03 050		anpassen
13	Metallschlauch; WRC; DN 12 x 1500	29 01 305		inkl. Pos. 13.1
13.1	Dichtung; \varnothing 16 x \varnothing 24 x 3,0	80002241	2	
14	Schelle	55 25 017		
15	Federring; B 4	23 03 304		
16	Flachkopfschraube; M 4 x 8	20 10 309		
17	Halter; Magnetventil	61004065		
18	Doppelmagnetventil; 220-240 V; 50/60 Hz	31 06 182		inkl. Pos. 18.1
18.1	Sieb	31 06 186		
19	Flachsteckadapter	31 12 018	2	
20	RC-Glied; 0,15 μ F; 3,3k Ω	31 13 114		
21	Schlauch; DN 13,5 x 3,5 x 320	40 02 029		Meterware
22	Durchflussmengenregler; 5 l/min	31 06 195		
23	Adapter; 54 x \varnothing 20	61004511		
24	Schmutzfänger kpl.	80002153		inkl. Pos. 24.1 - 24.3
24.1	Dichtung; \varnothing 16 x \varnothing 24 x 3,0	80002241	2	
24.2	Doppelnippel; G 3/4" x 40; SW 30	80002167		
24.3	Schmutzsieb	80002728		
	Sieb für Schmutzfänger mit rechtwinkligem Abgang	31 06 135		
25	Blindstopfen; G 3/8"	70004899		inkl. Pos. 25.1
25.1	O-Ring; 16 x 2,5	27 07 001		

GS 72

Зип Общепит

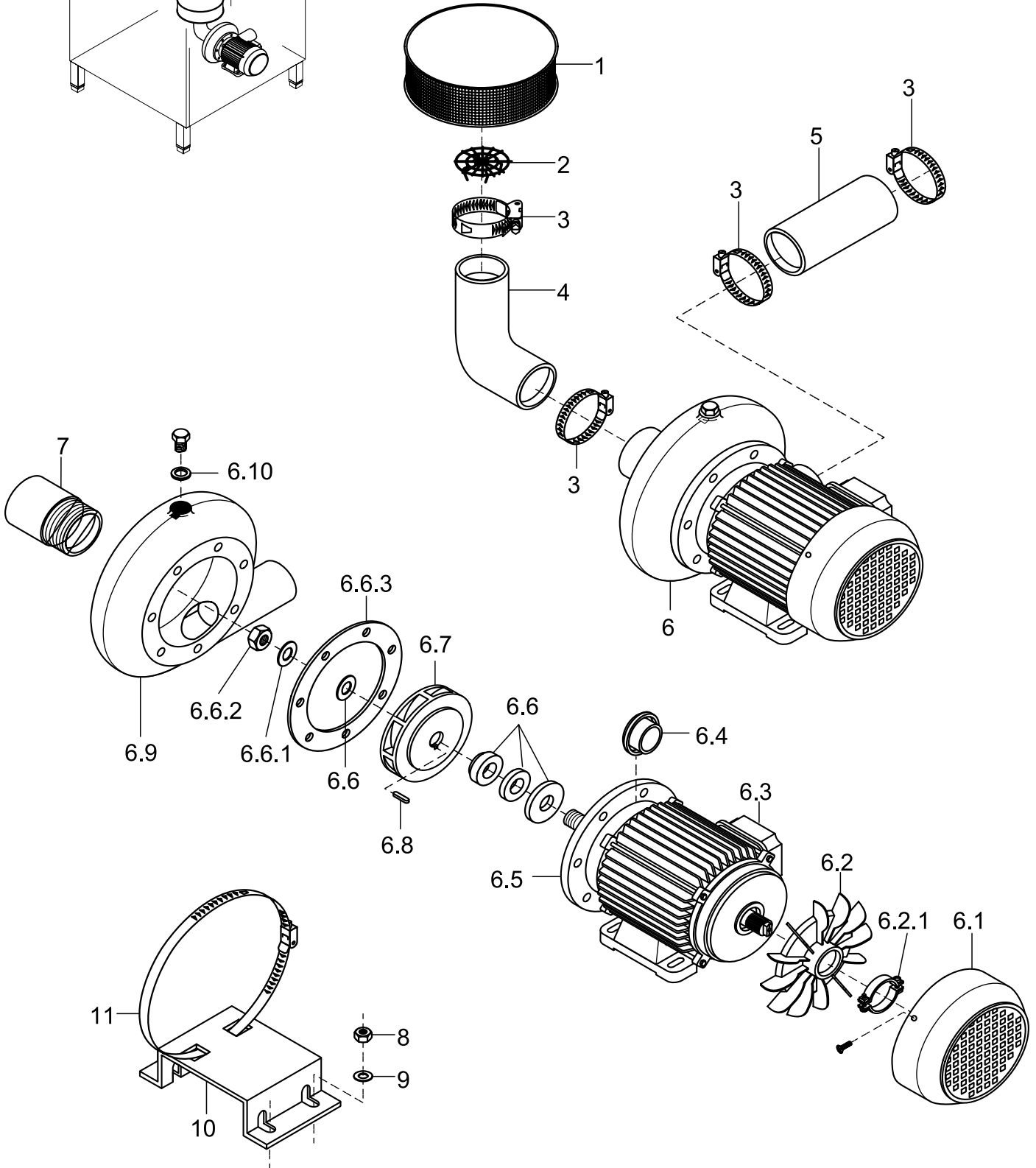
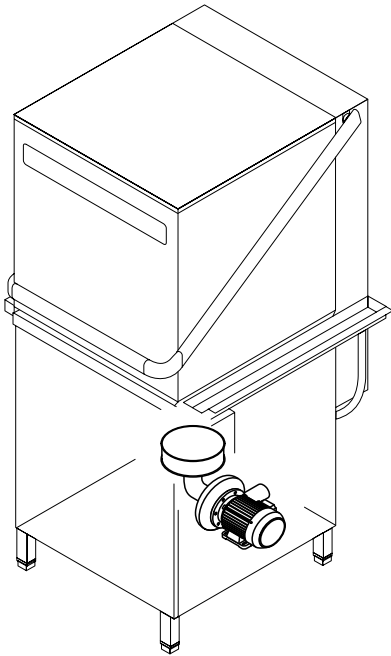
vsezip.ru

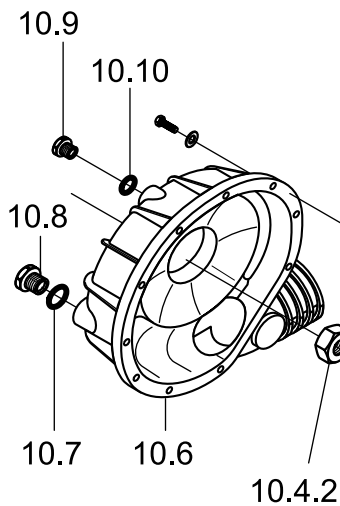
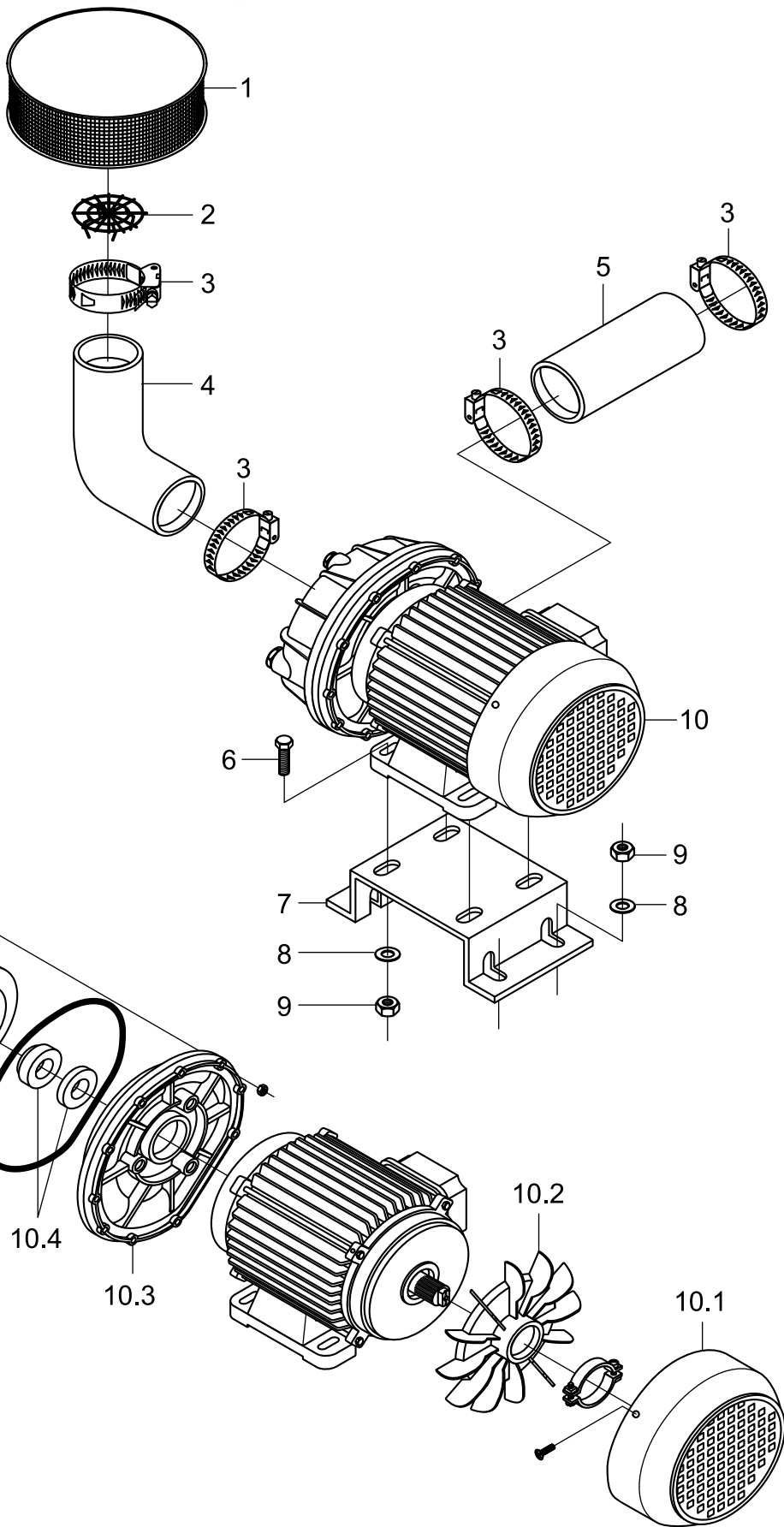
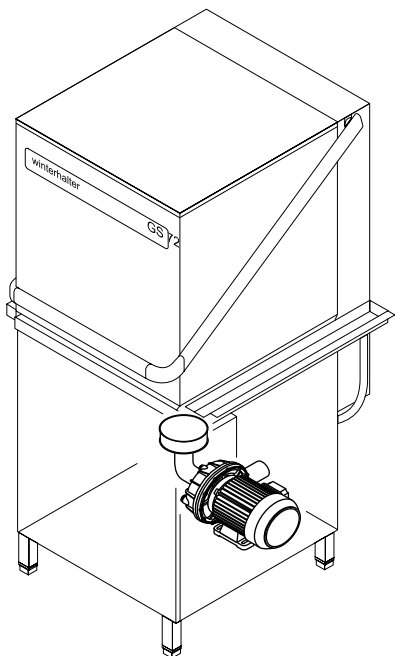
+7(812)987-08-81



Wasserablauf, Mediamat und Tankheizung

Pos.	Bezeichnung	Teile-Nr.	St.	Bemerkung
1	Set Mediamateinlauf	55 31 001		inkl. Pos. 1.1, 1.2
1.1	Dichtung; D21 x D28 x 2,0	27 09 011		ersetzt durch 55 31 001
1.1	Dichtung; \varnothing 20,5 x \varnothing 28,5 x 2,0	27 01 002		ersetzt durch 55 31 001
1.1	O-Ring; 20 x 3	27 07 031		
1.2	Schlauchselle; \varnothing 20 - \varnothing 30 x 12	28 02 109		
2	Schlauchselle; \varnothing 20 - \varnothing 30 x 12	28 02 109		
3	Sechskantmutter; M 5 selbstsichernd	21 05 302		
4	Scheibe; \varnothing 5,3 x \varnothing 12 x 0,8	22 02 313		
5	Haltewinkel	61000658	2	
6	Mediamat kpl.	55 27 040		inkl. Pos. 6.1 - 6.4
6.1	Kopfstück Zulauf; \varnothing 30	35 01 124		
6.2	O-Ring; 51 x 3,0	27 07 043		
6.3	Endstückverschluss; \varnothing 2	28 04 041	4	
6.4	Beschleuniger; \varnothing 75 x 169 x \varnothing 4,3	35 01 035		
7	Gewebeschlauch; DN 19 x 3,5 x 750	40 01 016		Meterware
8	Mediamatablauf; G 1 1/2"; \varnothing 40	35 01 080		
9	Reduzierschlauchbogen 90°; DN 19 x DN 22 x 1,75; 125 x 480	61002466		
10	Reduzierschlauchbogen 90°; DN 19 x DN 22 x 1,75; 200 x 670	61002799		
o.P.	Reduzierkrümmer; DN 19 x DN 22	61002800		für Eckausführung
11	Schlauchselle; \varnothing 32 - \varnothing 52 x 12	28 02 110		
12	Reduzierschlauch; DN 16 x DN 30 x 5,0 x 640	40 03 036		
13	Mediamatanschlussbogen	29 06 524		
14	Überwurfmutter; G 3/4" x \varnothing 20; SW 30 x 14	29 07 203		
15	Dichtung; \varnothing 19,5 x \varnothing 24 x 1,5	27 09 010		
16	Mediamatanschlussnippel; G 1/2" x G 3/4" x 32	30 11 502		
17	O-Ring; 20 x 3,5	27 07 040		
18	Siphon	55 05 048		Gusspumpe; bis 220 235
	Siphon	61003408		Kunststoffpumpe; ab 220 236
19	Standrohrventil-Unterteil; G 1 1/4" x 43	61002211		
20	Standrohr; Überlaufhöhe: 290mm	61002517		
21	Sechskantmutter; M 5	21 01 203		
22	Abdeckkappe	31 03 014		
23	Sechskantmutter; PG 13,5	31 10 041		
24	Kabelverschraubung; PG 13,5	31 10 040		
25	Heizkörperflansch	31 03 067		
26	O-Ring; 43 x 7,0	27 07 088		
27	Heizkörper gewinkelt; 6,0 kW; 3 x 230/400 V	31 03 025		
	Heizkörper gewinkelt; 6,0 kW; 3 x 240/420 V	31 03 042		
	Heizkörper gewinkelt; 6,0 kW; 3 x 200/346 V	31 03 045		
28	Sternbrücke mit Tülle; 2,5 mm ²	31 23 088	2	





Waschsystem I

Maschinen-Nummer: 220 236...

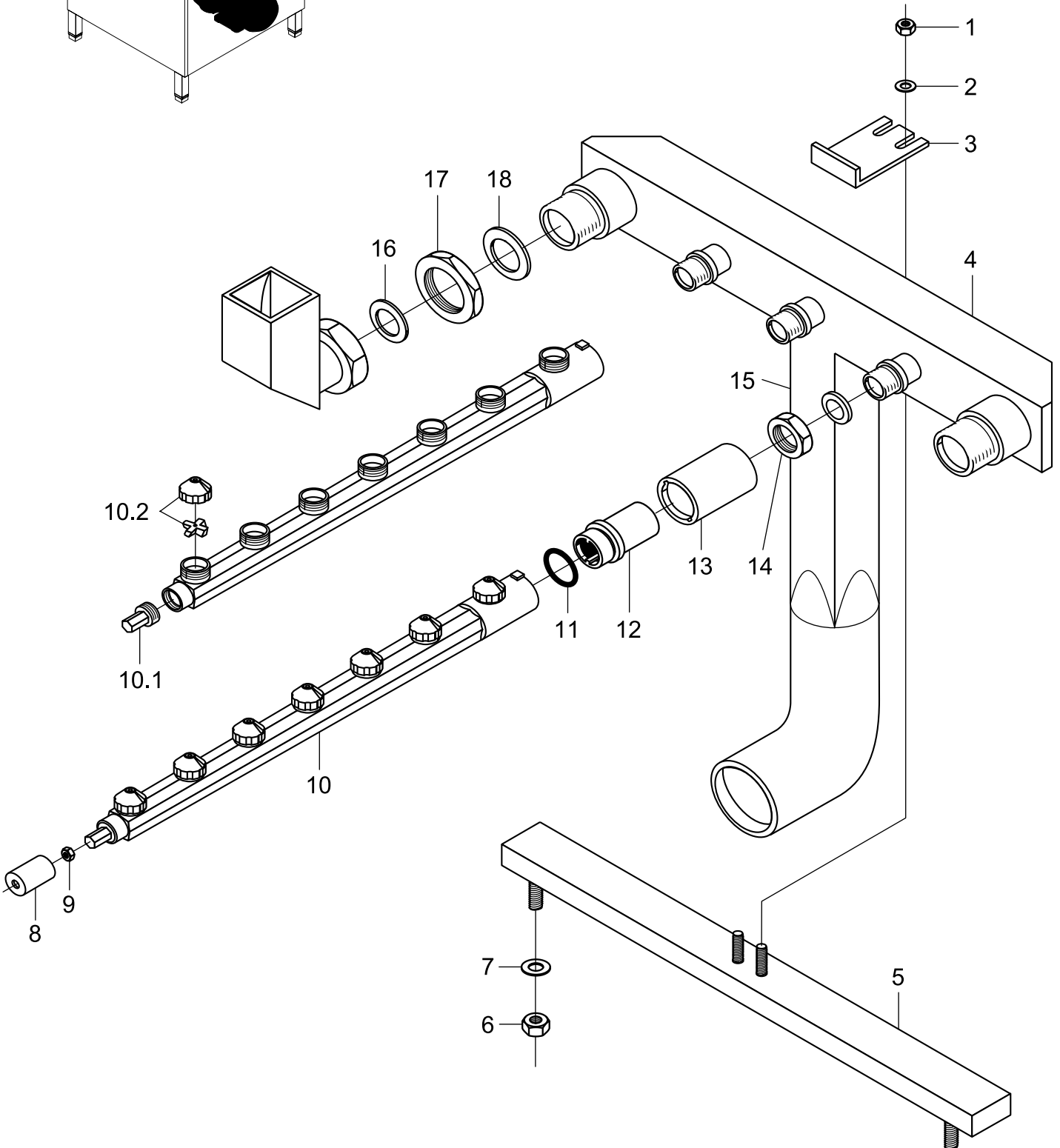
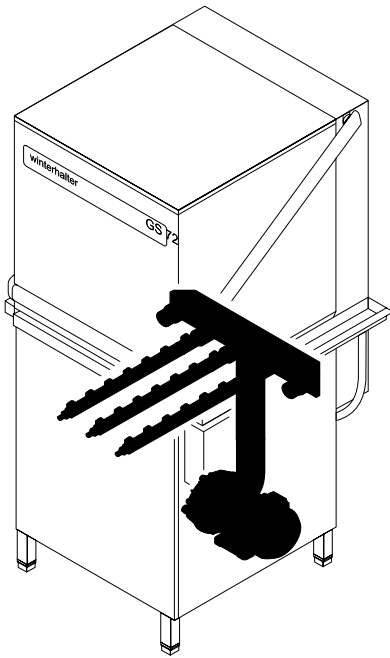
vsezip.ru

Pos.	Bezeichnung	Teile-Nr.	St.	Bemerkung
1	Pumpensieb	55 13 009		
2	Ansaugsieb	61002500		
3	Schlauchschelle; D62-82 x 12	28 02 137		
4	Ansaugkrümmer; DN 62 x 9; 70 x 120	61002538		
5	Pumpenschlauch; DN 60 x 8 x 180	40 02 007		Meterware
6	Sechskantschraube; M 8 x 20	20 01 312		
7	Pumpenkonsole	61003461		
8	Scheibe; \varnothing 8,4 x \varnothing 17 x 1,6	22 01 303		
9	Sechskantmutter; M 8	21 01 305		
10	Pumpe; 2,6 kW 5/3; 230V/400V/3/50HZ	31 02 340		inkl. Pos. 10.1 - 10.10 Motor drehen
	Pumpe; 2,6 kW 5/3; 230/400V/3/60HZ	31 02 347		
	Pumpe; 2,6 kW 5/3; 200/346V/3/50HZ	31 02 348		
	Pumpe; 2,6 kW 5/3; 200/346V/3/60HZ	31 02 349		
10.1	Lüfterraddeckel	31 02 309		
10.2	Lüfterrad	31 02 308		
10.3	Flanschlagerschild	31 02 396		
10.4	Dichtungssatz	80002671		inkl. Pos. 10.4.1 - 10.4.2
10.4.1	Dichtung	31 02 307		
10.4.2	Mutter; M14 LH	31 02 404		
10.5	Pumpenlaufrad; \varnothing 136mm	31 02 306		Pumpe mit f = 50Hz
	Pumpenlaufrad; \varnothing 115,5mm	31 02 310		Pumpe mit f = 60Hz
10.6	Pumpengehäuse	31 02 243		
10.7	O-Ring; 20 x 3,5	27 07 040		
10.8	Blindstopfen; G 1/2" x 20,5	35 01 108		
10.9	Blindstopfen; SW 19 x 15 x M 12	31 02 397		
10.10	O-Ring; 11 x 3,0	27 07 044		

Зип GS 72

vsezip.ru

+7(812)987-08-81



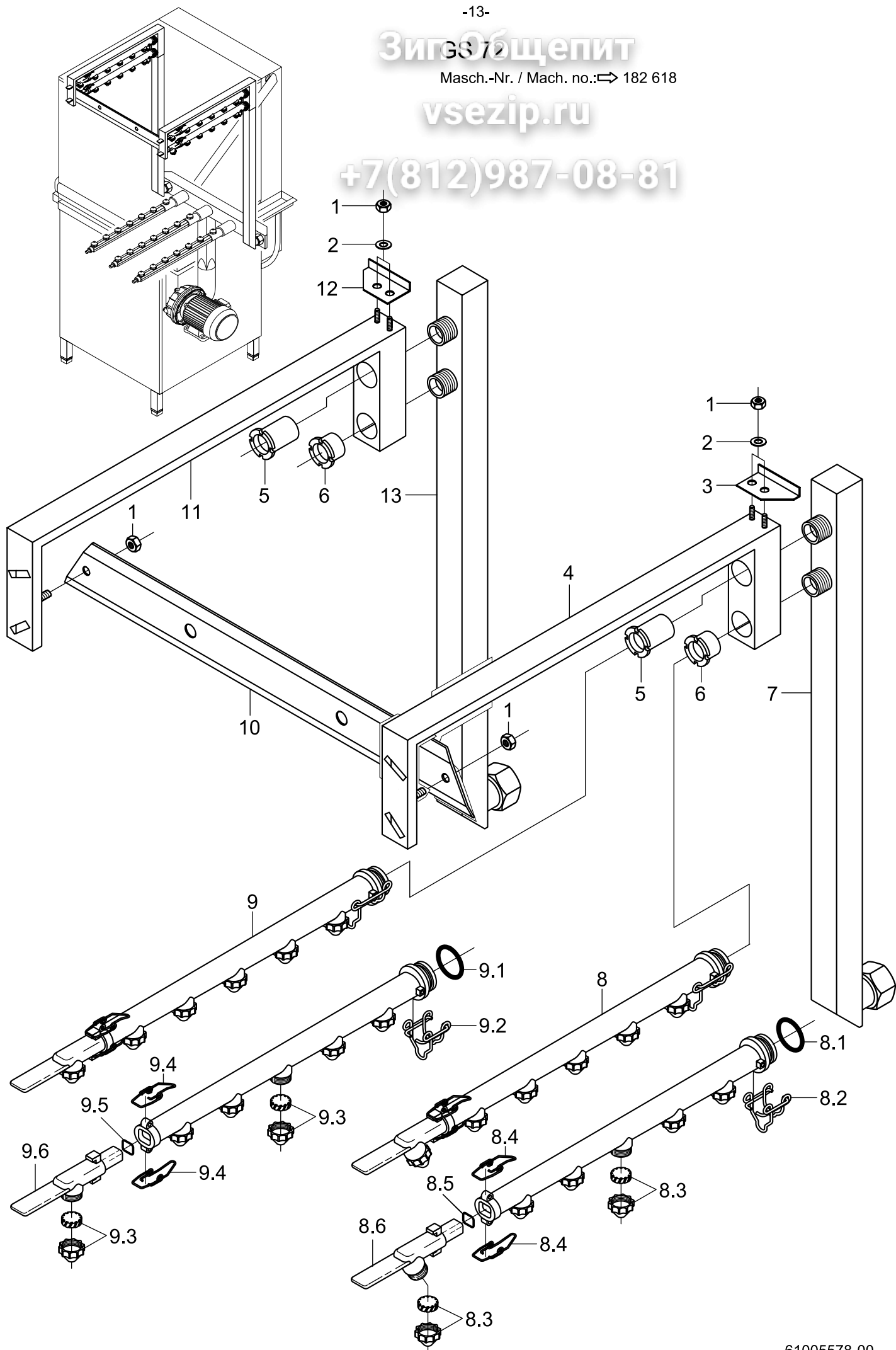
Pos.	Bezeichnung	Teile-Nr.	St.	Bemerkung
1	Sechskantmutter; M 5	21 01 303		
2	Scheibe; \varnothing 5,3 x \varnothing 10,0 x 1,0	22 01 300		
3	Stützwinkel zu Waschverteiler	61002632		
4	Waschverteiler; gerade	61002551		
5	Strebe zu Gehäuserückwand	61002222		
6	Sechskantmutter; M 6	21 01 304		
7	Scheibe; \varnothing 6,4 x \varnothing 12,5 x 1,6	22 01 302		
8	Führungsbuchse zu Wascharm; \varnothing 25 x 33; \varnothing 15	61002263		
9	Sechskantmutter; M 5 selbstsichernd	21 05 302		
10	Wascharm kpl.	61001965	3	inkl. Pos. 10.1 - 10.2
10.1	Wascharmstopfen	35 01 210	3	
10.2	Waschdüse	60002465	21	
11	O-Ring; 28 x 2,5	27 07 049	3	
12	Verschlussmutter; \varnothing 38 x 69,5; G 3/4"	61004060	3	bis Masch.-Nr.: 332 249 Pos. 14 entfernen
13	Verschlussring; \varnothing 49 x 70	61002024	3	
14	Gegenmutter; schmal; G 3/4"	30 09 202	3	bis Masch.-Nr.: 332 249
15	Dichtung; \varnothing 27 x \varnothing 34 x 2,0	27 09 025	3	
16	Dichtung; \varnothing 30 x \varnothing 38 x 2,0	27 09 031	2	
17	Gegenmutter; G 1 1/2"; SW 50 x 11,5	61002545	2	
18	Dichtung \varnothing 55 x \varnothing 43 x 2	61002568	2	

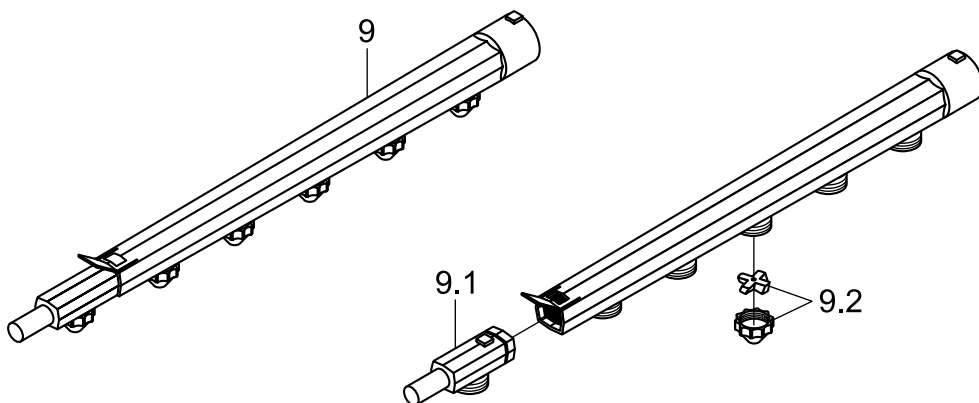
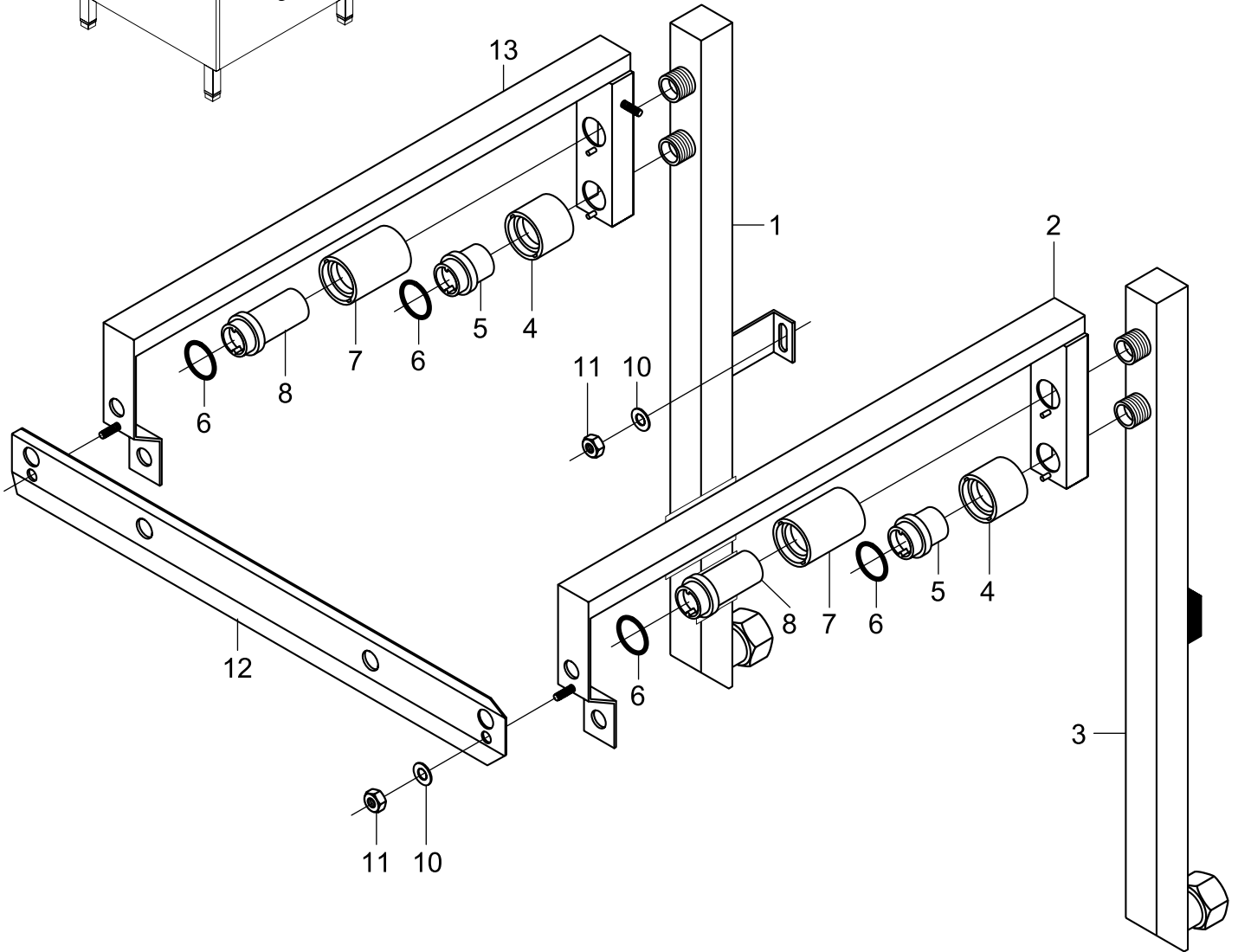
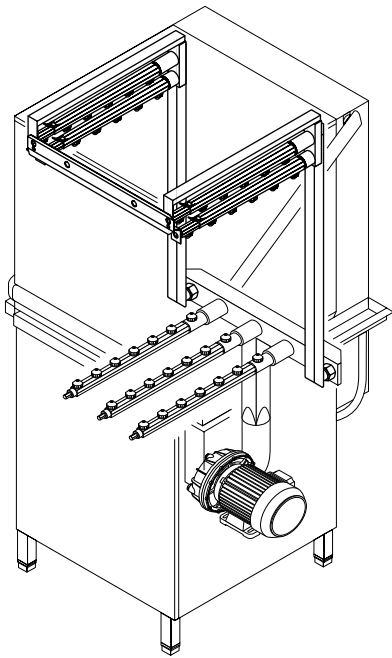
Зипс

Masch.-Nr. / Mach. no.: ⇨ 182 618

vsezip.ru

+7(812)987-08-81





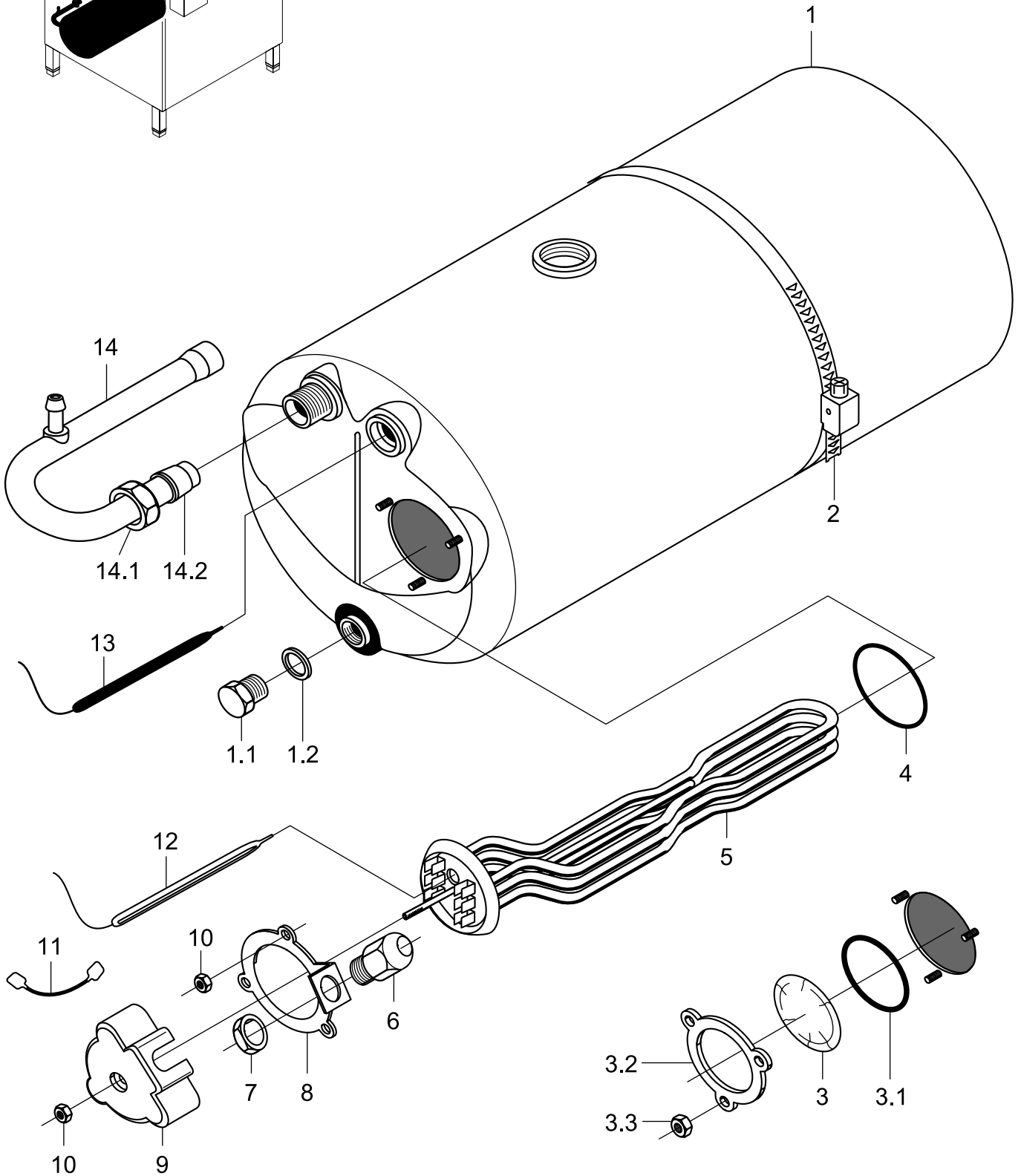
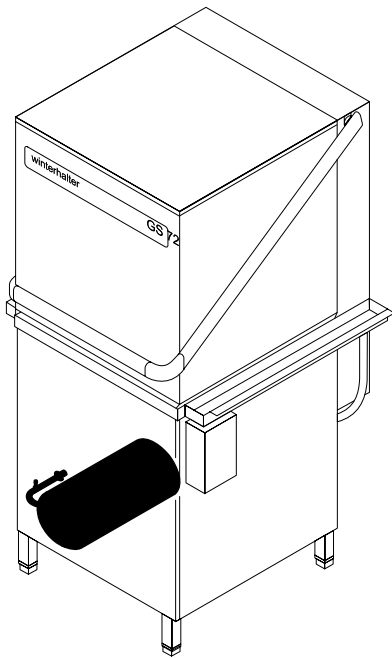
Зип GS 72

Nachspülung I

Rinsing I

Rincage I

+7(812)987-08-81

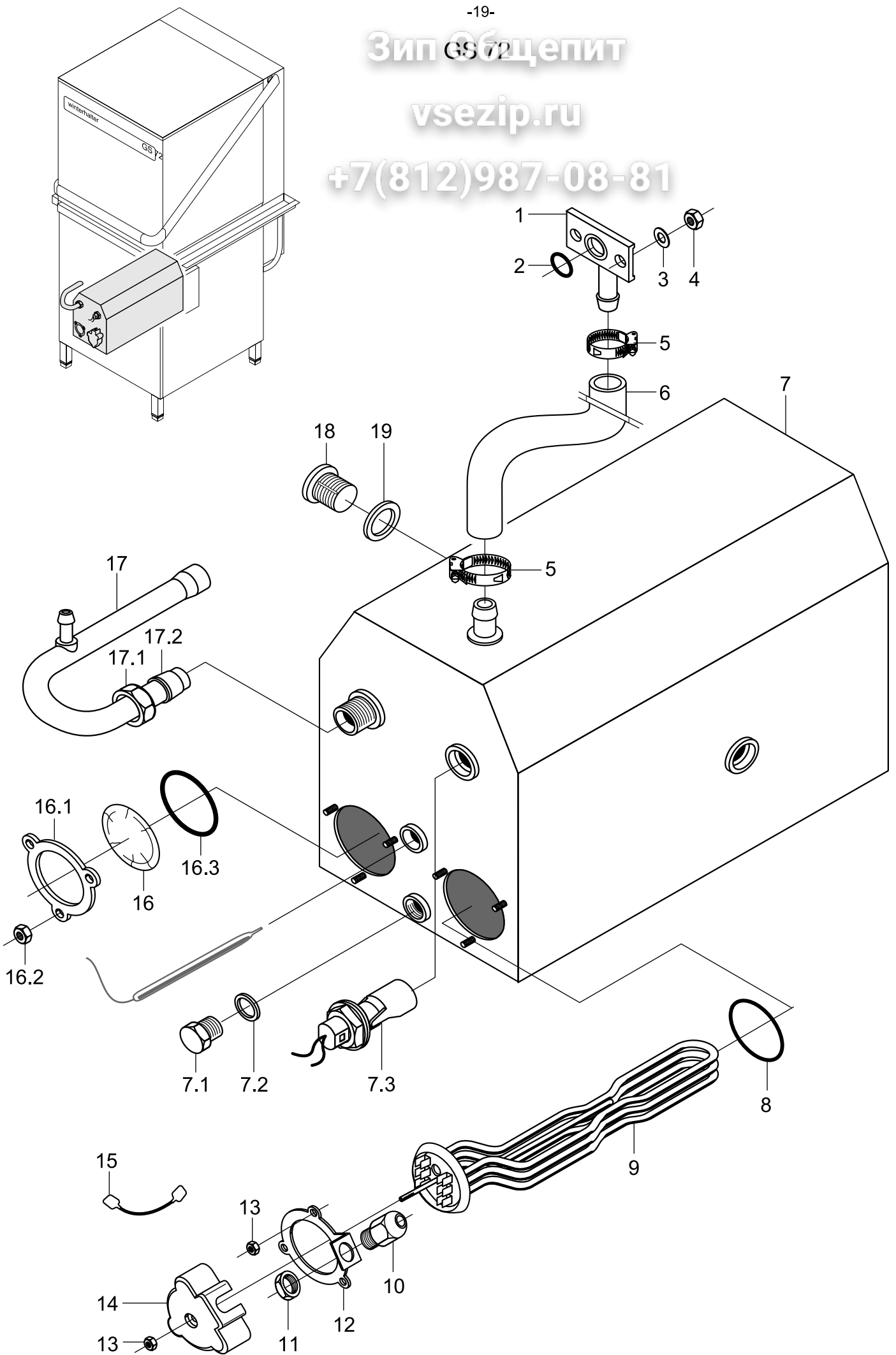


Pos.	Bezeichnung	Teile-Nr.	St.	Bemerkung
1	Boiler; 2-Loch; kpl.	55 12 032		inkl. Pos. 1.1, 1.2
1.1	Sechskantschraube; M 10 x 16	20 01 352		
1.2	Dichtung; ø 10 x ø 18 x 1,5	27 03 003		
2	Schlauchschelle; ø 50 - ø 215 x 12	28 02 126		
3	Blindflansch; ø 60	60002787		inkl. Pos. 3.1 - 3.3
3.1	O-Ring; 43 x 7,0	27 07 088		
3.2	Klemmscheibe	01 17 003		
3.3	Sechskantmutter; M 5	21 01 203		
4	O-Ring; 43 x 7,0	27 07 088		
5	Heizkörper gekröpft; 6,0kW; 230V/400V/3	31 03 017		
	Heizkörper gekröpft; 6,0kW; 240V/420V/3	31 03 043		
	Heizkörper gekröpft; 6,0kW; 200V/346V/3	31 03 046		
6	Kabelverschraubung; PG 13,5	31 10 040		
7	Sechskantmutter; PG 13,5	31 10 041		
8	Klemmscheibe	55 19 018		
9	Abdeckkappe	31 03 014		
10	Sechskantmutter; M 5	21 01 203		
11	Sternbrücke mit Tülle; 2,5 mm ²	31 23 088	2	
12	Sicherheitsthermostat; 140°C - 10K "AUS"	31 25 030		
13	Thermostat; 1750mm lang	31 25 013		
14	Boilerzulaufbogen kpl.	55 09 054		inkl. Pos. 14.1, 14.2
14.1	Überwurfmutter; G 1/2" x ø 12,2; SW 24	29 07 201		
14.2	Schneidring; ø 15 x 10; DN 12	29 07 300		
o.P.	Set Umbau Boiler; 6kW auf 12kW	55 28 203		

Зип ~~GS 72~~ Общепит

vsezip.ru

+7(812)987-08-81

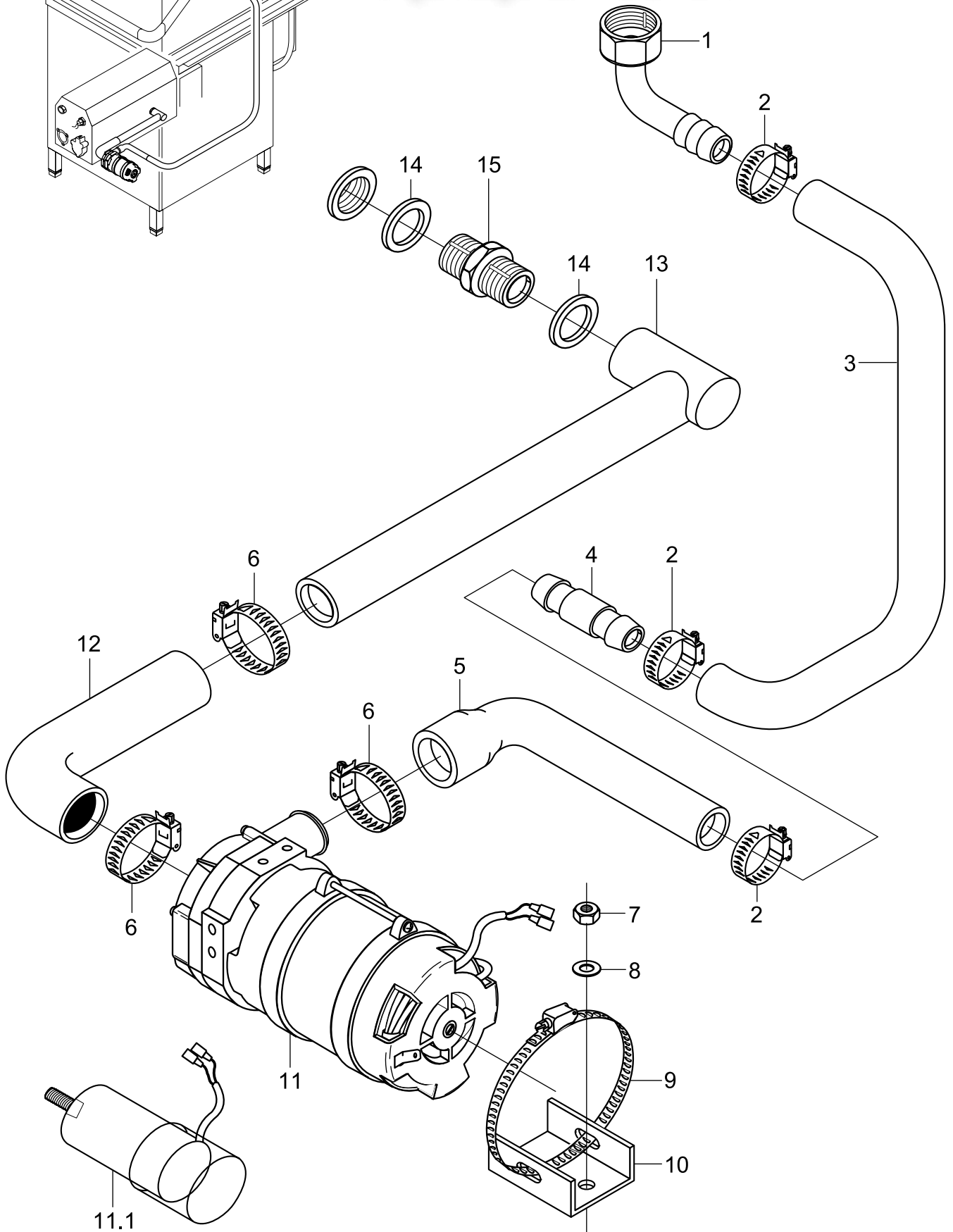


Pos.	Bezeichnung	Teile-Nr.	St.	Bemerkung
1	Entlüftung; ø 13	61003425		
2	O-Ring; 13 x 2,5	27 07 019		
3	Scheibe; ø 5,3 x ø 10 x 1,0	22 01 300		
4	Sechskantmutter; M 5 selbstsichernd	21 05 302		
5	Schlauchschelle; ø 14 - 24 x 9	28 02 108		
6	Schlauch; DN 13,5 x 3,5 x 1800	40 02 029		Meterware
7	Boilerkörper kpl.; drucklos	80002128		inkl. Pos. 7.1 - 7.3
7.1	Sechskantschraube; M 10 x 16	20 01 352		
7.2	Dichtung; ø 10 x ø 18 x 1,5	27 03 003		
7.3	Set Schwimmerschalter; 250V; 15VA	55 28 255		
o.P.	Dichtung; Schwimmerschalter	31 26 036		
8	O-Ring; 43 x 7,0	27 07 088		
9	Heizkörper gekröpft; 9,0kW; 230V/400V/3	31 03 018		
	Heizkörper gekröpft; 6,0kW; 230V/400V/3	31 03 017		
	Heizkörper gekröpft; 6,0kW; 240V/420V/3	31 03 043		
	Heizkörper gekröpft; 6,0kW; 200V/346V/3	31 03 046		
	Heizkörper gekröpft; 6,0kW; 254V/440V/3	31 03 034		
10	Kabelverschraubung; PG 13,5	31 10 040		
11	Sechskantmutter; PG 13,5	31 10 041		
12	Klemmscheibe	55 19 018		
13	Sechskantmutter; M 5	21 01 203		
14	Abdeckkappe	31 03 014		
15	Sternbrücke mit Tülle; 2,5 mm ²	31 23 088	2	
16	Blindflansch; ø 60	60002787		inkl. Pos. 16.1 - 16.3
16.1	Klemmscheibe	01 17 003		
16.2	Sechskantmutter; M 5	21 01 203		
16.3	O-Ring; 43 x 7,0	27 07 088		
17	Boilerzulaufbogen kpl.	55 09 054		inkl. Pos. 17.1, 17.2
17.1	Überwurfmutter; G 1/2" x ø 12,2; SW 24	29 07 201		
17.2	Schneidring; ø 15 x 10; DN 12	29 07 300		
18	Verschlusschraube; G 1/2"	30 08 303		
19	Dichtung; ø 21 x ø 28 x 2,0	27 09 011		

ЗипGS

vsezip.ru

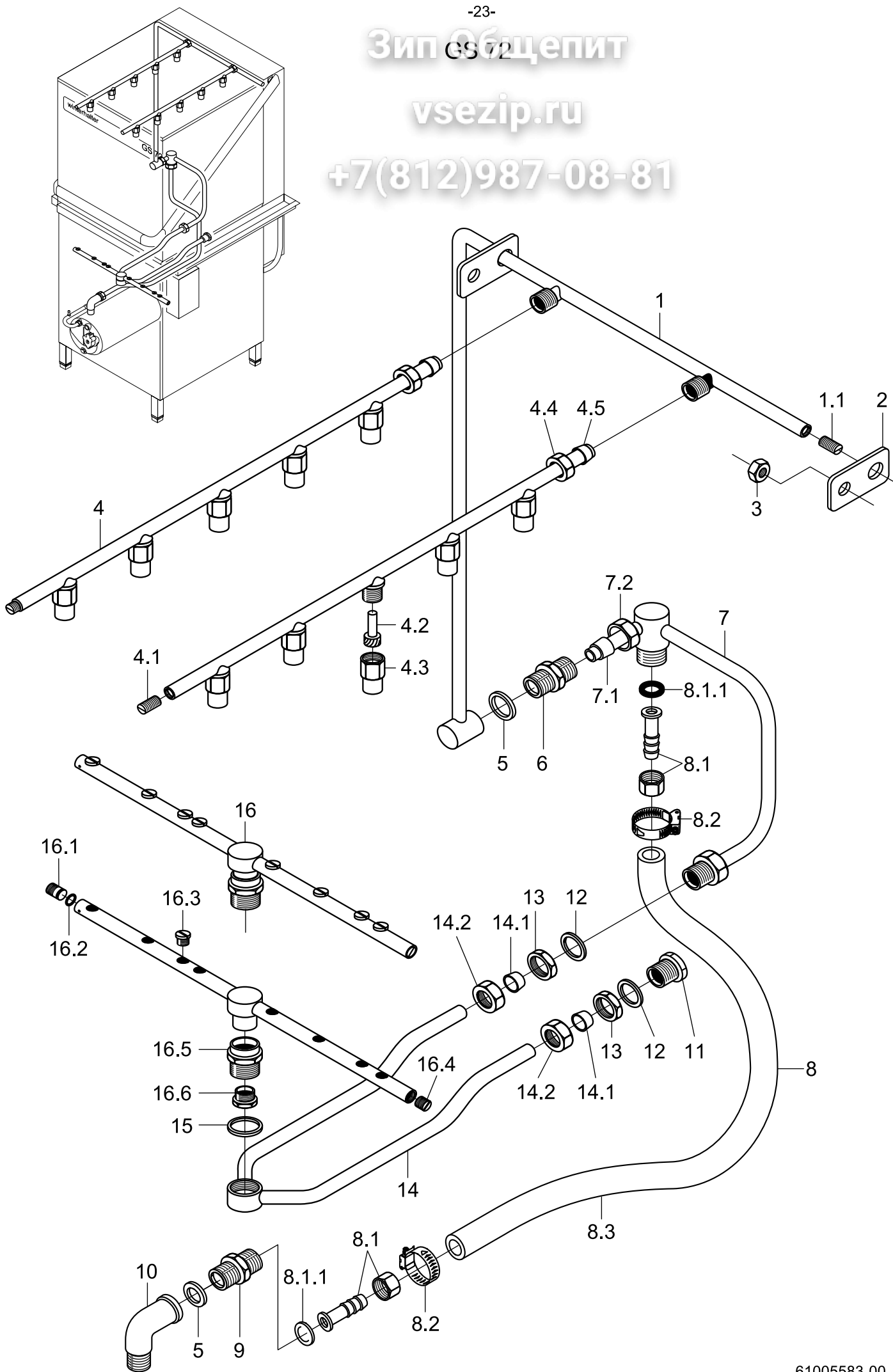
+7(812)987-08-81



Зип CS2

vsezip.ru

+7(812)987-08-81



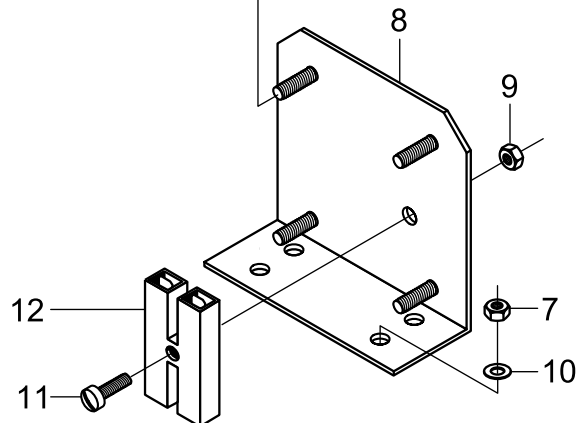
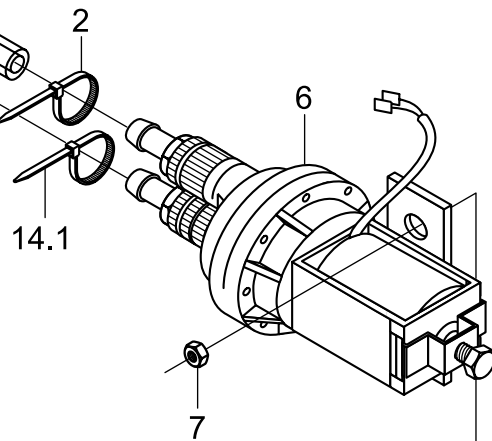
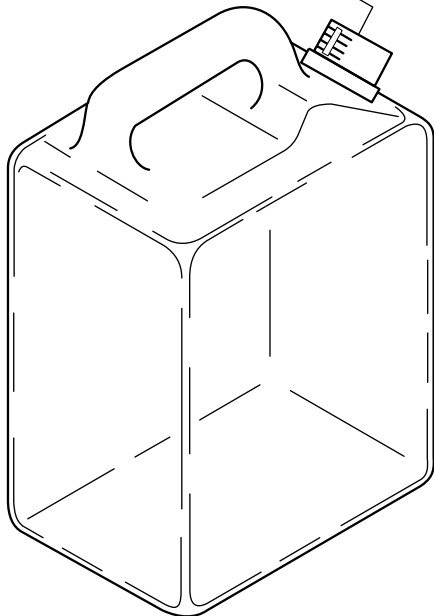
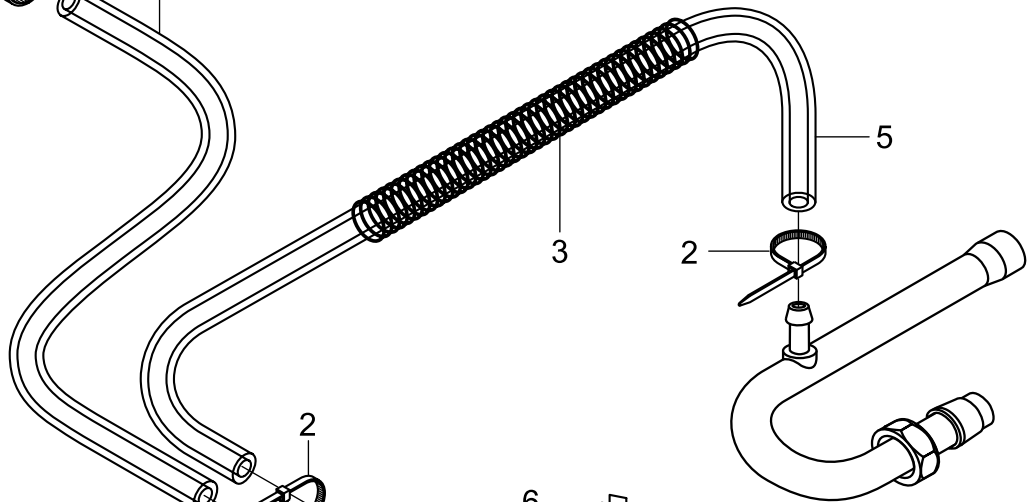
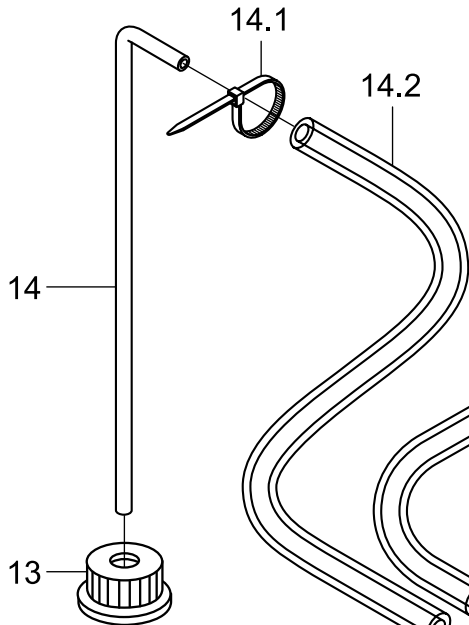
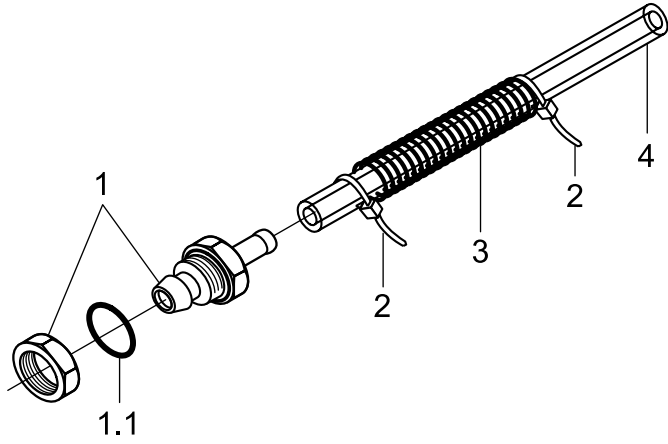
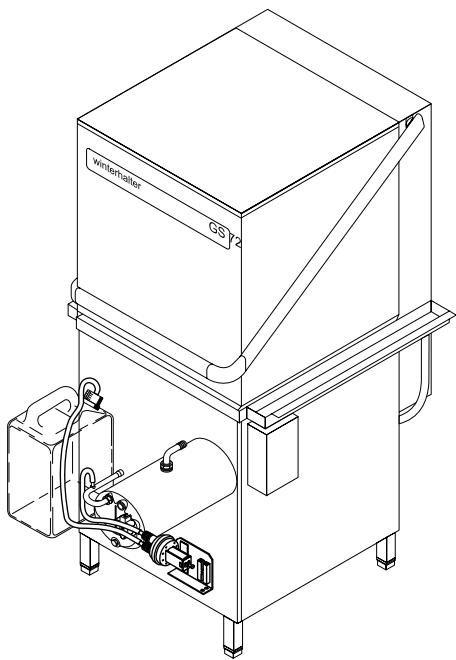
Nachspülung IV

Pos.	Bezeichnung	Teile-Nr.	St.	Bemerkung
1	Nachspülverteiler; innen	61002467		inkl. Pos. 1.1
1.1	Gewindestift; M 11 x 1,0 x 20	20 30 503		
2	Rohrflasche	61002465		
3	Sechskantmutter; M 5	21 01 303		
4	Nachspülleitung kpl.	61002301	2	inkl. Pos. 4.1 - 4.5
4.1	Gewindestift; M 9 x 15	20 30 504	2	
4.2	Düsendraller; \varnothing 8 x 18,8	65002764	10	
4.3	Düsenkappe; \varnothing 14,6 x 21	65002765	10	
4.4	Überwurfmutter; G 3/8" x \varnothing 10,2	29 07 200	2	
4.5	Klemmring; \varnothing 10,2	29 07 500	2	
5	Dichtung; \varnothing 21 x \varnothing 28 x 2,0	27 09 011		
6	Doppelnippel; G 1/2" x 38; SW 27	30 11 301		
7	Nachspülverteiler; aussen kpl.	61002285		inkl. Pos.7.1, 7.2
7.1	Schneidring; \varnothing 15 x 10; DN 12	29 07 300		ohne Gläserspülbausatz
7.2	Überwurfmutter; G 1/2" x \varnothing 12,2; SW 24	29 07 201		
8	Set Nachspülanschluss	61005650		inkl. Pos. 8.1 - 8.3
8.1	Schlauchnippel	60002453	2	inkl. Pos. 8.1.1
8.1.1	Dichtung; \varnothing 14 x \varnothing 23,5 x 2,0	27 01 028		
8.2	Schlauchschelle; \varnothing 14 - 24 x 9	28 02 108	2	
8.3	Schlauch; DN 13,5 x 3,5 x 900	40 02 029		Meterware
9	Reduziernippel; G 1/2" x G 3/4"; SW 27	61003430		Druckboiler
10	Winkel; G 1/2"	30 02 301		
11	Nippel; G 3/8"	61002295		
12	Dichtung; \varnothing 17 x \varnothing 24 x 2,0	27 09 009		
13	Sechskantmutter; G 3/8" x 5,5	30 09 200		
14	Dreharmhalter kpl.	61003400		inkl. Pos. 14.1, 14.2
14.1	Klemmring; \varnothing 10,2	29 07 500	2	
14.2	Überwurfmutter; G 3/8" x \varnothing 10,2	29 07 200	2	
15	Dichtung; \varnothing 27 x \varnothing 34 x 2,0	27 09 025		
16	Dreharm kpl.	55 10 091		inkl. Pos.16.1 - 16.6
16.1	Gewindestift; M 11 x 0,75 x 14	29 10 240		
16.2	O-Ring; 7 x 1,5	27 07 014		
16.3	Flachstrahldüse	29 10 312	8	
16.4	Gewindestift; M 11 x 1,0 x 8	29 10 239		
16.5	Dreharmbuchse; G 3/4" x 24,5	35 01 161		
16.6	Dreharmschraube; M 14 x 1	20 19 204		

ЗипОбщепит

vsezip.ru

+7(812)987-08-81



Pos.	Bezeichnung	Teile-Nr.	St.	Bemerkung
1	Reinigereinlauf	55 25 040		inkl. Pos. 1.1
1.1	O-Ring; 16 x 2,5	27 07 001		
2	Drahtschlauchklemme; D8,6 x 1	28 02 348		
3	Feder; \varnothing 0,8 x \varnothing 10 x 280	62002419		
4	Schlauch; DN 5 x 1,5 x 2000	40 01 024		Meterware
5	Schlauch; DN 5 x 1,5 x 360	40 01 024		Meterware
6	Set Austausch ELT 10	55 28 278		
7	Sechskantmutter; M 5 selbstsichernd	21 05 302		
8	Dosiergeräthalter	61004653		
9	Sechskantmutter; M 3	21 01 301		
10	Scheibe; \varnothing 3,2 x \varnothing 6 x 0,5	22 02 201		
11	Zylinderschraube; M 3 x 16	20 09 205		
12	Kupplungsstück; isoliert	31 12 021		
13	Verschlusskappe	35 02 023		bei Bedarf aufbohren
14	Ansaugstock, kpl.	55 25 051		inkl. Pos. 14.1, 14.2
14.1	Drahtschlauchklemme; D8,6 x 1	28 02 348		
14.2	Schlauch; DN 5 x 1,5 x 2500	40 01 024		Meterware

Haube und Haubenführung

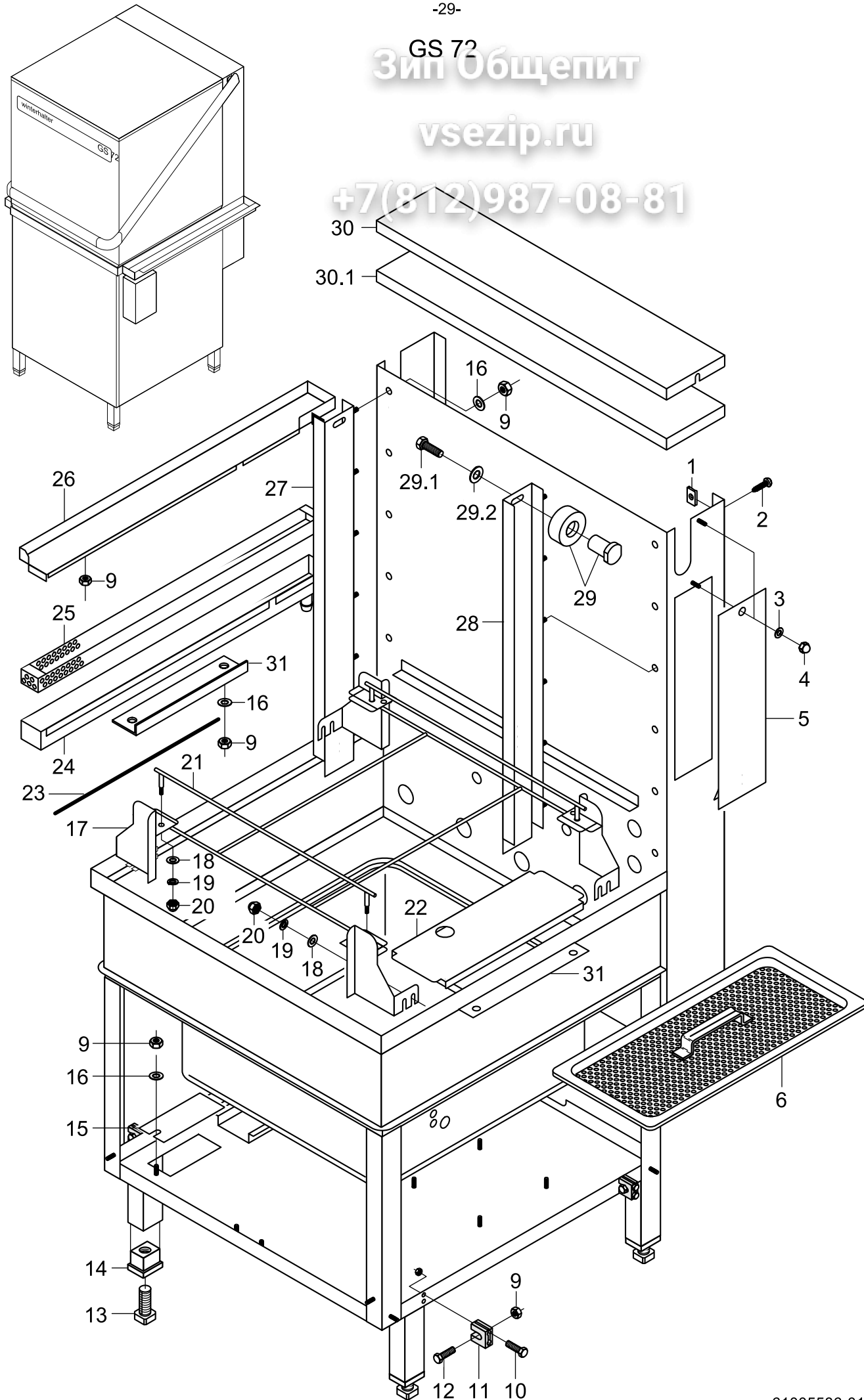
vsezip.ru

Pos.	Bezeichnung	Teile-Nr.	St.	Bemerkung
1	Sechskantmutter; M 5	21 01 303		
2	Scheibe; \varnothing 5,3 x \varnothing 10,0 x 1,0	22 01 300		
3	Endschalterplatte	61002946		
4	Endschalterwinkel	61002949		
5	Sechskantmutter; M 4	21 01 302		
6	Endschalter	80003235		
7	Flachkopfschraube; M 4 x 25	20 10 215		
8	Türhebel kpl.	61002318		inkl. Pos. 8.1 - 8.11
8.1	Sechskantschraube; M 8 x 30	20 01 304		
8.2	Buchse zu Bremse	61002602		
8.3	Rolle zu Bremse; \varnothing 30 x 15	61002601		
8.4	Scheibe; \varnothing 8,4 x \varnothing 17 x 1,6	22 01 303		
8.5	Sechskantmutter; M 8 selbstsichernd	21 05 306		
8.6	Sechskantschraube; M 8 x 20	20 01 312	3	
8.7	Abdeckkappe; 15 x 17 x 45	35 03 027	2	
8.8	Verbindungsseck; rechts	61003361		
8.9	PT-Schraube; KA 40 x 12	20 17 302	2	
8.10	Ovalprofil; 17 x 45 x 1,2 x 664	61002340		
8.11	Verbindungsseck; links	61003362		
9	Türhebellager	61002464	2	
10	Sechskantmutter; M 6	21 01 304		
11	Owa-Band; 5 x 20 x 750	34 02 010		Meterware
12	Haube kpl.	55 20 030		inkl. Pos. 12.1 - 12.8
12.1	Abdeckung; rechts zu Haubendecke	61002801		
o.P.	Abdeckung; links zu Haubendecke	61002802		
12.2	Scheibe; \varnothing 5,3 x \varnothing 10,0 x 1,0	22 01 300		
12.3	Sechskantmutter; M 5	21 01 303		
12.4	Set Rolle zu Haube	61005649		Für beide Seiten
12.5	Zargenpuffer	40 06 016	4	
12.6	Maschinenschild	61002460		
12.7	Styroporkeil	61002622		
12.8	Abdeckplatte zu Haube	61002621		
13	Set Rolle zu Türhebel	61005653		inkl. Pos. 13.1; für beide Seiten
13.1	Dichtung; \varnothing 13,3 x \varnothing 18 x 2,0	27 09 012	2	
14	Gummipuffer	40 06 004	2	
15	Winkel zu Puffer	61002380	2	
16	Sechskantmutter; M 6 selbstsichernd	21 05 304		
17	Zugfeder	61002022	2	
18	Ösenschraube; M 10 x 110	61002816	2	
19	Sechskantmutter M 10	21 02 306	4	
20	Rasthebel	61002473		
21	Druckfeder; Haubenbremse	61002599		
22	Aufnahme zu Feder	61002628		
23	Sechskantmutter; M 8	21 01 305	2	
24	Sechskantschraube; M 8 x 60	20 01 351		
25	Sechskantmutter; M 8 selbstsichernd	21 05 306		
26	Bremskonsole	61002600		

GS 72
Зип-Общепит

vsezip.ru

+7(812)987-08-81

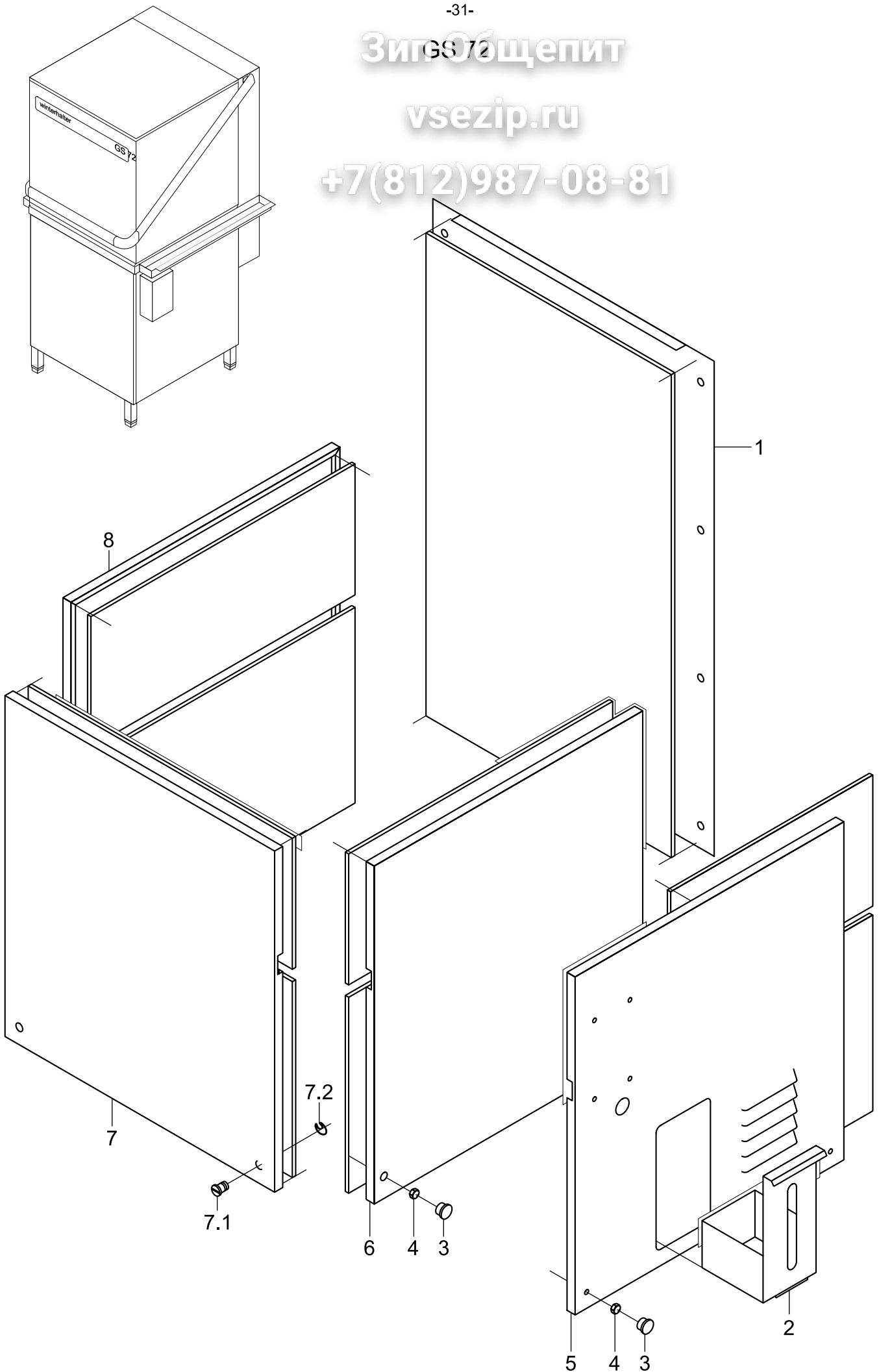


Pos.	Bezeichnung	Teile-Nr.	St.	Bemerkung
1	Blechmutter; B 3,9	21 17 300		
2	Blechschraube; B 3,9 x 16	20 20 300		
3	Scheibe; \varnothing 4,3 x \varnothing 8 x 0,5	22 02 202		
4	Hutmutter; M4	21 10 202		
5	Klappe zu Mediamat	61002215		
6	Flächensieb	61002537	2	
7	Befestigungswinkel	61002960	2	Wasserrinne
8	Sechskantmutter; M 4	21 05 201		
9	Sechskantmutter; M 5 selbstsichernd	21 05 302		
10	Flachkopfschraube; M 4 x 30	20 10 316		
11	Strebenhalter; Tische	35 01 068	4	
12	Flachkopfschraube; M 5 x 20	20 10 325		
13	Fussstollen; G 3/4"; 32 x 32 x 100	35 01 064	4	
14	Gewindeinsatz; G 3/4"; 42 x 62 x 50	35 01 063	4	
15	Abdeckblech	61002611		
16	Scheibe; \varnothing 5,3 x \varnothing 10 x 1,0	22 01 300		
17	Korbträger kpl.	61002350		auch GS 72 Eck
18	Scheibe; \varnothing 6,4 x \varnothing 12,5 x 1,6	22 05 302		
19	Federring; B 6	23 03 300		
20	Sechskantmutter; M 6	21 01 304		
21	Führungsstange	80000185	2	
22	Auflage zu Flächensieb	61002264		
23	Rundschnur; \varnothing 2,0 x 767	40 04 005	2	Meterware
24	Wasserrinne; links; 35 x 771	61002867		Tisch 800 tief; auch GS 72 Eck
	Wasserrinne; rechts; 35 x 771	61002866		Tisch 800 tief
	Wasserrinne; links; 35 x 671	61002868		Tisch 700 tief; GS 72 Eck
	Wasserrinne; links; 60 x 771	61002664		Tisch 800 tief
	Wasserrinne; rechts; 60 x 771	61002665		Tisch 800 tief
	Wasserrinne; links; 60 x 671	61002719		Tisch 700 tief; GS 72 Eck
25	Siebeinsatz; 28 x 761	61004552		Tisch 800 tief
	Siebeinsatz; 28 x 661	61004416		Tisch 700 tief
	Siebeinsatz; 54 x 761	61002668		Tisch 800 tief
	Siebeinsatz; 54 x 661	61002710		Tisch 700 tief
26	Wandabschluss; links; 48 breit	61002754		Tisch 700 tief
	Wandabschluss; links; 148 breit	61002753		Tisch 800 tief
	Wandabschluss; rechts; 48 breit	61004475		Tisch 700 tief; Schaltkasten links
	Wandabschluss; rechts; 148 breit	61004476		Tisch 800 tief; Schaltkasten links
27	Führung zu Gehäuse; links	61002218		
28	Führung zu Gehäuse; rechts	61002217		
29	Set Rolle zu Haube	61005649		inkl. Pos. 29.1, 29.2 für beide Seiten
29.1	Sechskantschraube; M 6 x 16	20 01 306		
29.2	Scheibe; \varnothing 6,4 x \varnothing 12,5 x 1,6	22 01 302		
30	Rückwanddeckel	61002425		inkl. Pos. 30.1
30.1	Isolierung 10 x 125 x 635	61002804		
31	Winkel	61002960	2	

Зип GS72

vsezip.ru

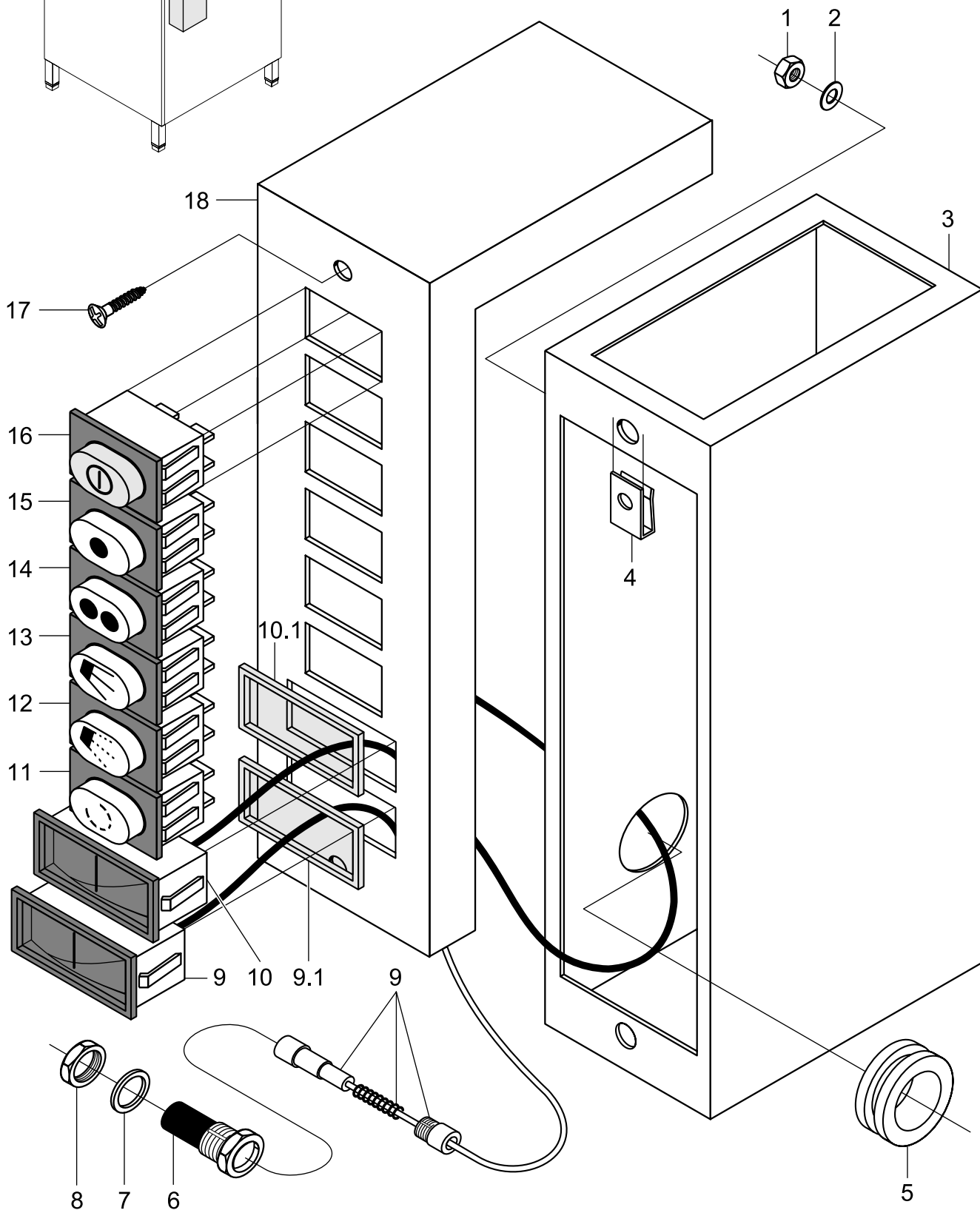
+7(812)987-08-81



ЗипОбщепит

vsezip.ru

+7(812)987-08-81

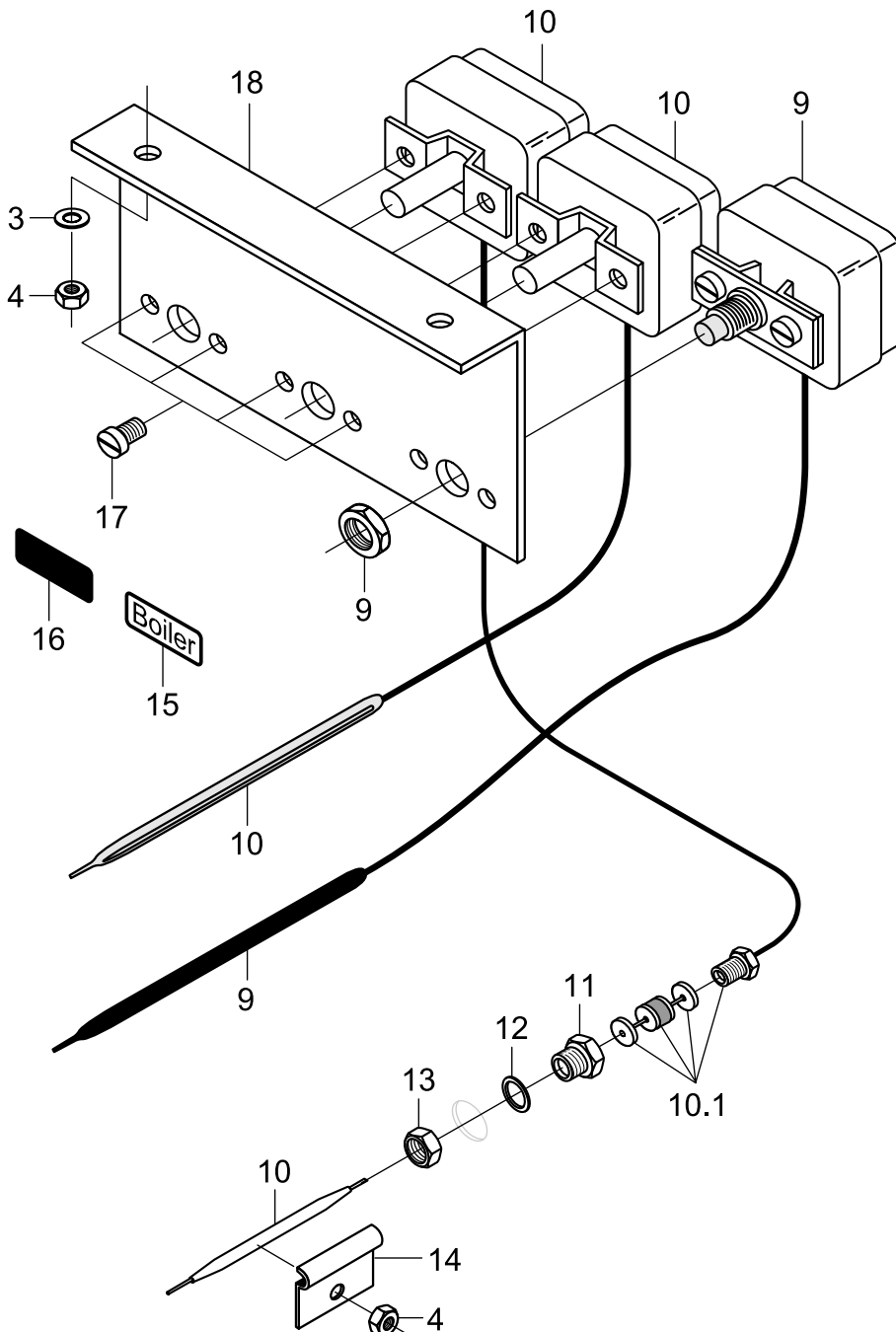
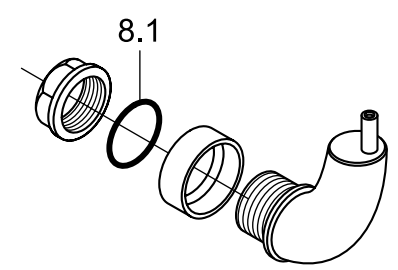
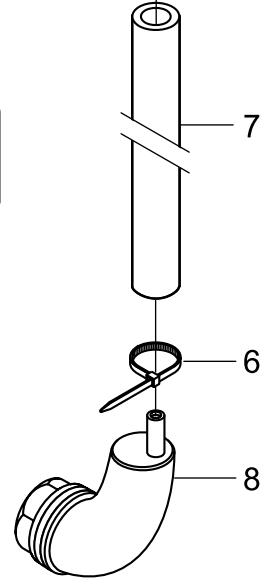
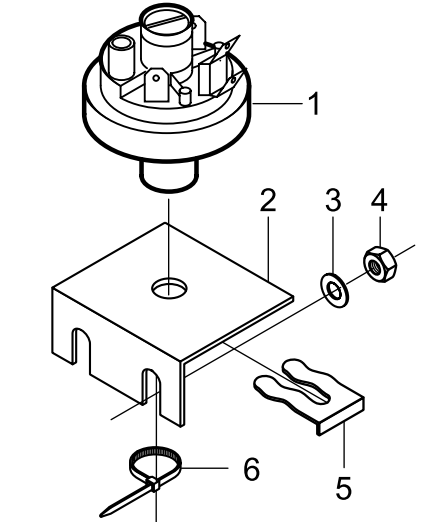
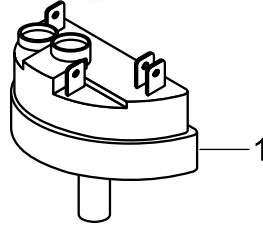
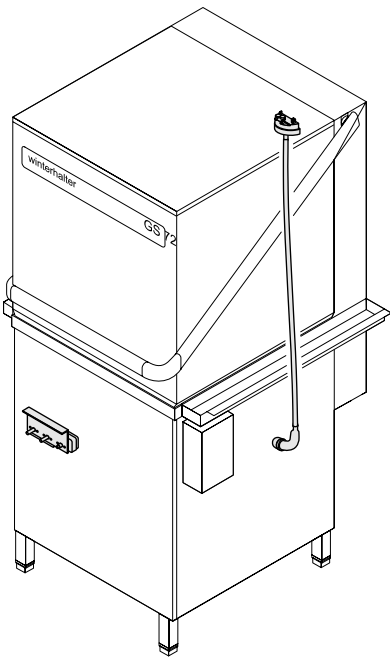


Pos.	Bezeichnung	Teile-Nr.	St.	Bemerkung
1	Sechskantmutter; M 5 selbstsichernd	21 05 302		
2	Scheibe; \varnothing 5,3 x \varnothing 10 x 1,0	22 01 300		
3	Schaltergehäuse	61002698		
4	Blechmutter; B 3,9	21 17 300		
5	Tülle; \varnothing 20 x \varnothing 36 x 9	31 10 100		
6	Stopfbuchse zu Thermometer	32 01 030		
7	Dichtung; \varnothing 14,2 x \varnothing 20 x 2,0	27 09 036		
8	Sechskantmutter; M 14 x 1 x 5	31 25 002		
9	Thermometer; 58°C; Länge Messleitung 2000	32 01 035		Tank; bis Masch.-Nr.: 392 021
9.1	Thermometerdichtung	32 01 039		
10	Thermometer; 85°C; Länge Messleitung 2000	32 01 036		Boiler; bis Masch.-Nr.: 392 021
10.1	Thermometerdichtung	32 01 039		
11	Leuchte weiss; 230V	31 08 064		Programmablauf
12	Drucktaster; weiss; 250V	31 24 129		Nachspülen-Hand
13	Druckschalter weiss	31 24 128		Spülen-Hand
14	Druckschalter; 250V	31 24 166		Programm II
15	Druckschalter; 250V	31 24 165		Programm I
16	Druckschalter; "W" grün 250 V	31 24 185		Ein-Aus
17	Blechschraube; B 3,9 x 16	20 20 300		
18	Schalterdeckel	61002700		bis Masch.-Nr.: 392 021
	Schalterdeckel; 7 Loch	61005654		ab Masch.-Nr.: 392 022

GS 72
Зип Общепит

vsezip.ru

+7(812)987-08-81

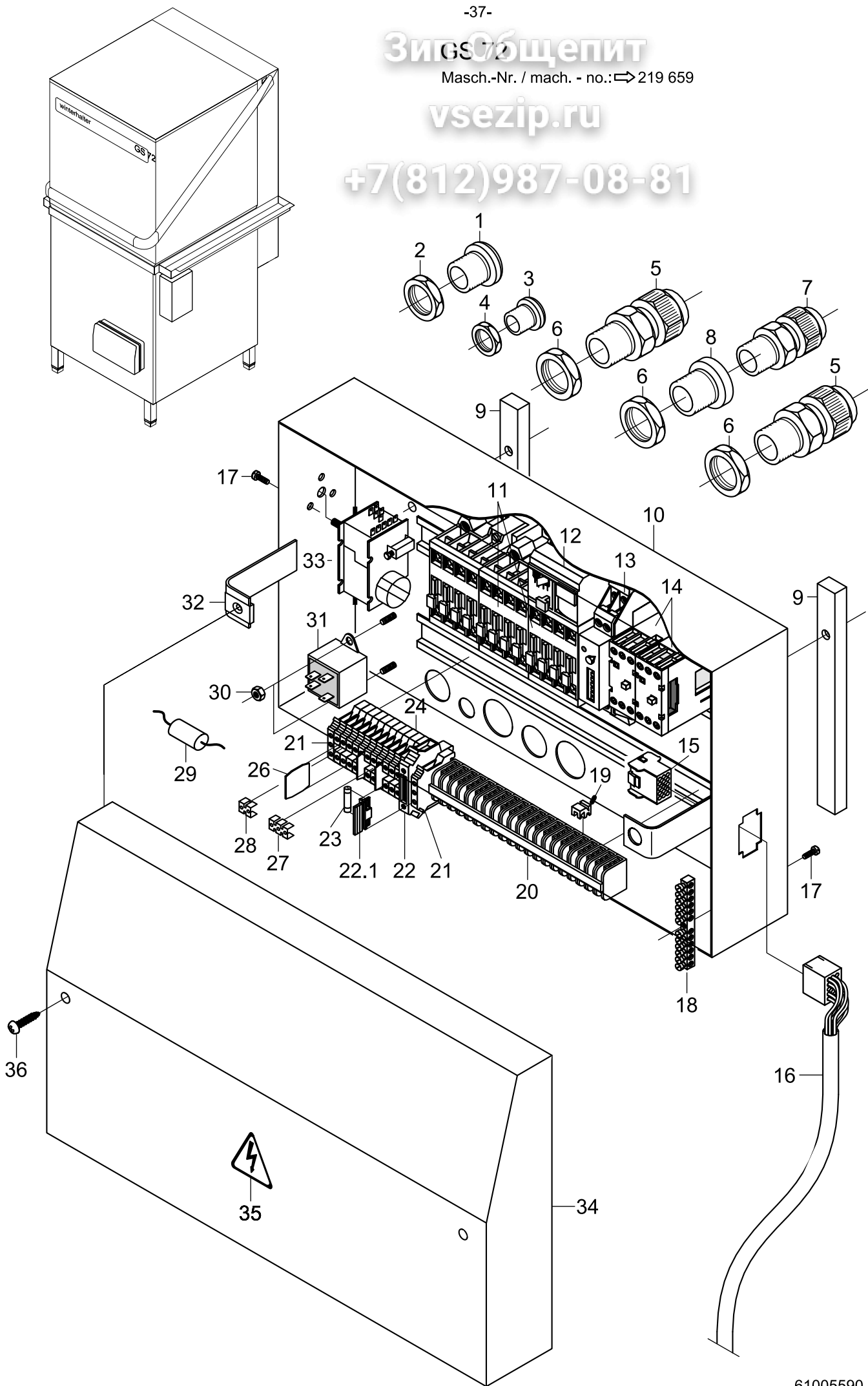


ЗипОбщепит

Masch.-Nr. / mach. - no.: ⇨ 219 659

vsezip.ru

+7(812)987-08-81

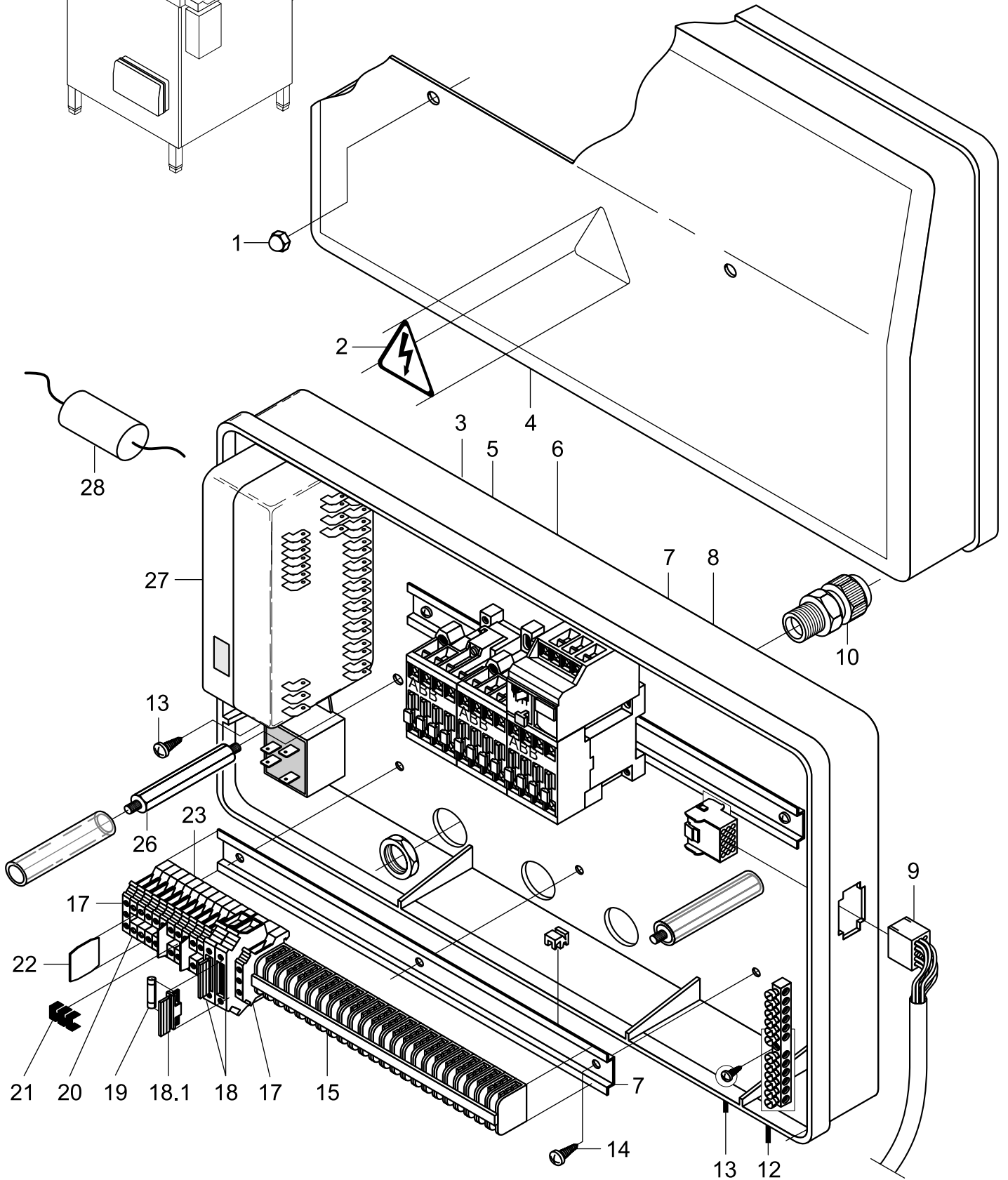


Elektroteile III

Maschinen-Nummer: ...219 659

vsezip.ru

Pos.	Bezeichnung	Teile-Nr.	St.	Bemerkung
1	Verschlusschraube; PG 16	31 10 025		
2	Sechskantmutter; PG 16	31 10 110		
3	Verschlusschraube; PG 9	31 10 021		
4	Sechskantmutter; PG 9	31 10 043		
5	Kabelverschraubung; PG 21 mit Zugentlastung	31 10 070		
6	Sechskantmutter; PG 21	31 10 071		
7	Kabelverschraubung; PG 16 mit Zugentlastung	31 10 118		
8	Reduzierring; PG 21/16	31 10 090		
9	Distanzstreifen zu Schaltkasten	61002403	2	
10	Schaltkastenunterteil	55 19 098		
11	Schütz; A16; 220-255V; 50/60Hz	31 04 162		
	Schütz; A16; 200V; 50/60Hz	31 04 163		Japan
12	Überstromrelais elektronisch; 5,7 - 18,9A	31 04 193		
13	Einschaltwischrelais; 1 - 10s; 220V	31 04 120		
14	Hilfsschütz; 220-240 V; 50/60 Hz; CA2-SK11	31 04 114		
15	Drahtsortiment; Kupplung	61003428		
16	Kabelbaum	61003426		
17	Linsenschraube; M 4 x 10	20 10 302		
18	Schutzleiterklemme	31 09 067		
19	Krampen	31 09 012		
20	Bandklemme; 23-teilig	55 19 065		
21	Universalklemme; grün/gelb USLKG 4	31 09 064		
22	Universal-Sicherungsklemme; UK-Si	31 09 063		inkl. Pos. 22.1
22.1	Sicherungsstecker	31 09 072		
23	Feinsicherung; 250V; 6,3A	31 11 043		
24	Universalklemme grau UK 10	31 09 057		
25	Universalklemme; blau UK 5	31 09 050		
26	Trennscheibe; TS-K	31 09 066		
27	Feste Brücke; 3-polig; FB 10-8	31 09 138		
28	Feste Brücke; 2-polig; FB 10-8	31 09 128		
29	Funkentstörkondensator; 33000pF; 250V	31 13 073		
30	Sechskantmutter; M 4 selbstsichernd	21 05 300		
31	Funkentstörkondensator; 3 x (0,47µF + 1MΩ)	31 13 072		
32	Blechmutter; B 3,9	21 17 300		
33	Programmschalter	31 05 119		
34	Schaltkastendeckel	61002408		
35	Schild; Blitzpfeil	28 03 009		
36	Blechschrabe; B 3,9 x 16	20 20 300		



Elektroteile III

Maschinen-Nummer: 219 660...

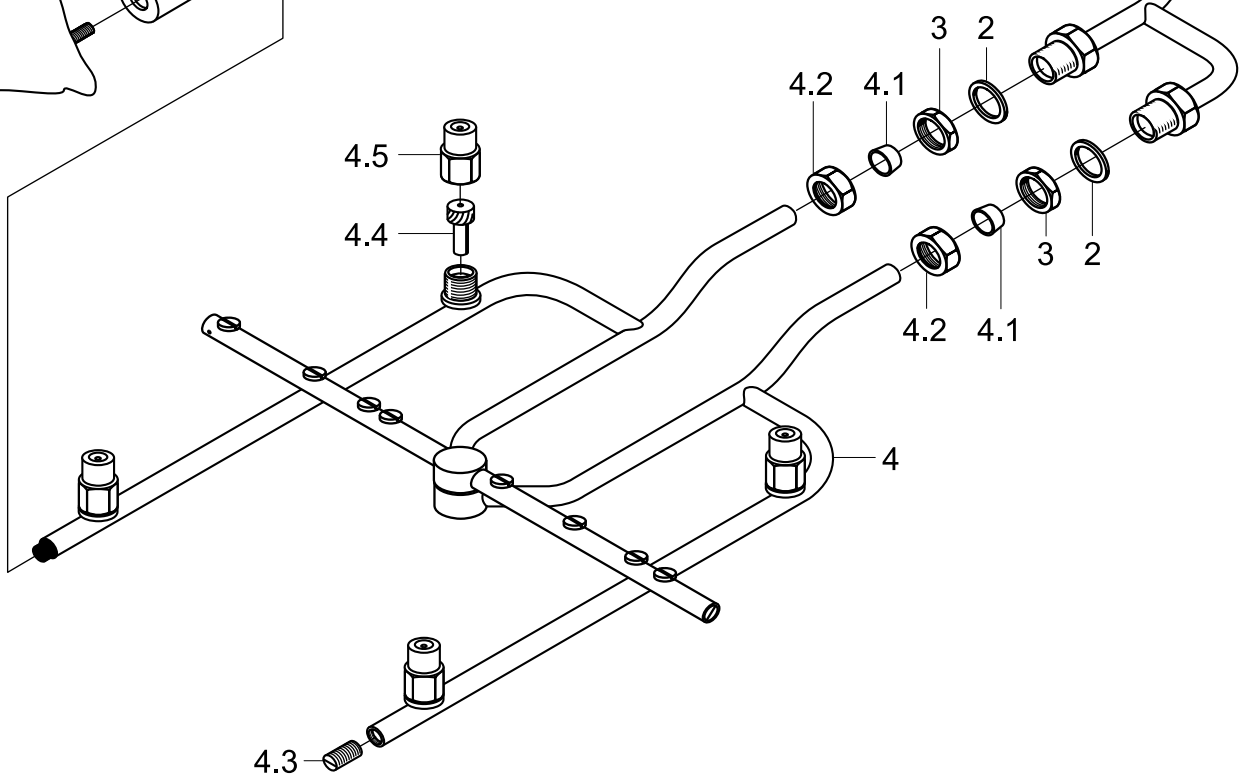
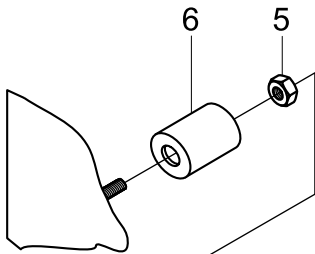
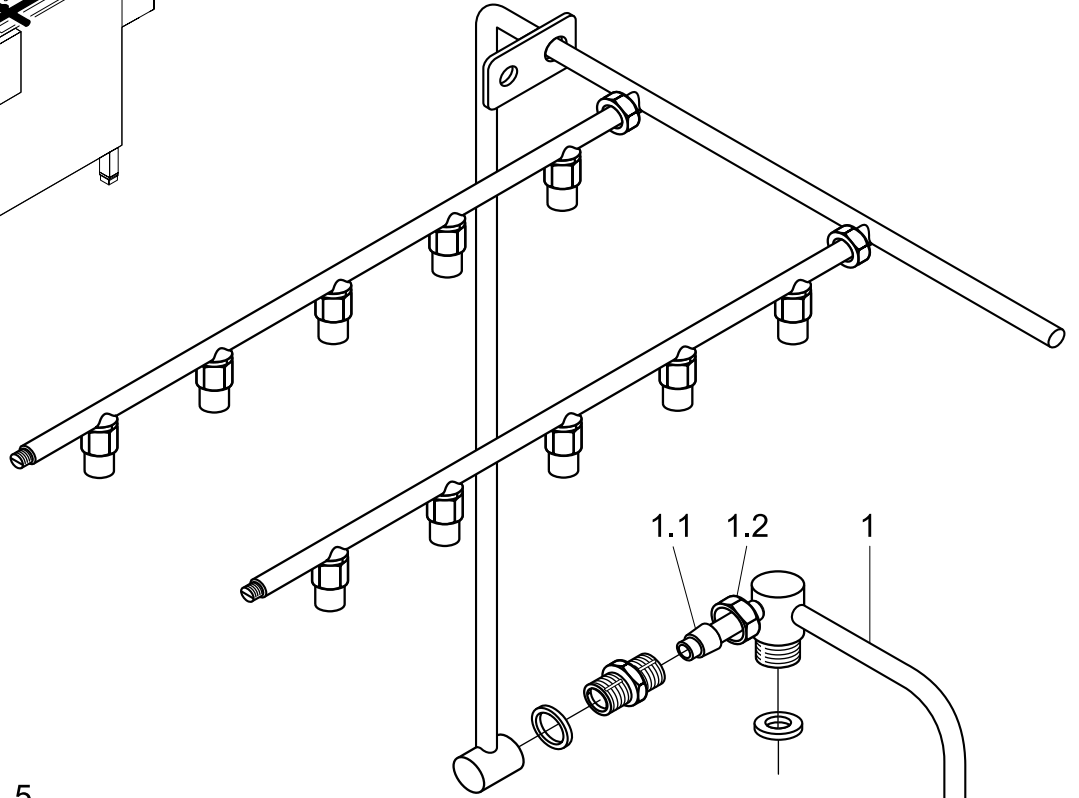
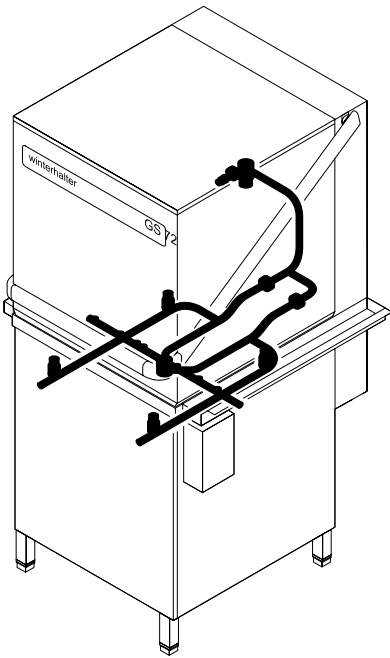
vsezip.ru

Pos.	Bezeichnung	Teile-Nr.	Stk.	Bemerkung
1	Hutmutter; M 6	21 10 204		
2	Schild; Blitzpfeil	28 03 009		
3	Relaiskastenunterteil	61002617		
4	Schaltkastendeckel	61002408		
5	Schütz; A9; 220-255V; 50/60Hz	31 04 161		Zusammenstellung kann je nach Heizleistung variieren.
	Schütz; A16; 220-255V; 50/60Hz	31 04 162		
	Schütz; A16; 200V; 50/60Hz	31 04 163		Japan
6	Überstromrelais elektronisch; 5,7 - 18,9A	31 04 193		
7	Aufschnappschiene; 7,5 x 35 x 315	61002397	2	
8	Drahtsortiment; Kupplung	61003428		bis Masch.-Nr.: 392 021
	Drahtsortiment; Kupplung	61003883		ab Masch.-Nr.: 392 022
9	Kabelbaum; mit Stecker	61003426		bis Masch.-Nr.: 392 021
	Kabelbaum; mit Stecker	61004393		ab Masch.-Nr.: 392 022
10	Kabelverschraubung; PG 21 mit Zugentlastung	31 10 070	3	
11	Sechskantmutter; PG 21	31 10 071	3	
12	Klemmenblock; PE KLB 12/SEV	31 09 094		
13	PT-Schraube; KB 30 x 14	20 17 002		
14	PT-Schraube; KB 50 x 8	20 17 001		
15	Bandklemme BK 4 - FS/FS	31 09 025	23	
16	Krampen	31 09 012	4	
17	Universalklemme; USLKG 10 gn-ge	31 09 059	2	
18	Universal-Sicherungsklemme; UK-Si	31 09 063	2	inkl. Pos. 18.1
18.1	Sicherungsstecker	31 09 072	2	
19	Feinsicherung; 250V; 6,3A	31 11 043	4	inkl. 2 Stk. Reserve
20	Universalklemme; UK 10 blau	31 09 058	2	
21	Feste Brücke; 3-polig; FB 10-8	31 09 138	3	
	Feste Brücke; 2-polig; FB 10-8	31 09 128		
22	Trennscheibe; TS-K	31 09 066	3	
23	Universalklemme grau UK 10	31 09 057	9	
o.P.	Universalklemme; grau UK 35	31 09 172		Japan
24	Funktentstörkondensator; 3 x (0,47µF + 1MΩ)	31 13 072		für Sternnetz
26	Stehbolzen: M 6; SW10 x 126	61003313	2	
o.P.	Sechskantmutter; M 6 selbstsichernd	21 05 304		
27	Elektr. Programmschalter; EPS 1.1; 230V	31 05 131		
	Elektr. Programmschalter; EPS 1.1; 200V; 240V	31 05 132		
28	RC-Glied; 0,27µF; 250V	61002141		
o.P.	Zuleitungskabel			auf Anfrage
o.P.	Kabelbaum; Drehstrom	61002150		bis Masch.-Nr.: 392 021
o.P.	Kabelbaum; Drehstrom	61003884		ab Masch.-Nr.: 392 022
o.P.	Kabelbaum; Steuerung	61003427		bis Masch.-Nr.: 392 021
o.P.	Kabelbaum; Steuerung	61003885		ab Masch.-Nr.: 392 022
o.P.	Drahtsortiment kpl. GS 72	61002154		
o.P.	Drahtsortiment; Steuerung	61003429		bis Masch.-Nr.: 392 021
o.P.	Drahtsortiment; Steuerung	61004468		ab Masch.-Nr.: 392 022
o.P.	Drahtsortiment; EZEO	61004122		bis Masch.-Nr.: 392 021
o.P.	Drahtsortiment; EZEO	61004118		ab Masch.-Nr.: 392 022

Зип-Общепит

vsezip.ru

+7(812)987-08-81



Pos.	Bezeichnung	Teile-Nr.	St.	Bemerkung
1	Nachspülverteiler; aussen kpl.	80001900		inkl. Pos. 1.1 und 1.2
1.1	Schneidring; \varnothing 15 x 10; DN 12	29 07 300		
1.2	Überwurfmutter; G 1/2" x \varnothing 12,2; SW 24	29 07 201		
2	Dichtung; \varnothing 17 x \varnothing 24 x 2,0	27 09 009	2	
3	Sechskantmutter; G 3/8" x 5,5	30 09 200	2	
4	Nachspülsystem; unten kpl.	61005572		inkl. Pos. 4.1 - 4.5
4.1	Klemmring; \varnothing 10,2	29 07 500	2	
4.2	Überwurfmutter; G 3/8" x \varnothing 10,2	29 07 200	2	
4.3	Gewindestift; M 9 x 15	20 30 504	2	
4.4	Düsendraller; \varnothing 8 x 18,8	65002764	4	
4.5	Düsenkappe; \varnothing 14,6 x 21	65002765	4	
5	Sechskantmutter; M 4 selbstsichernd	21 05 300		
6	Buchse; \varnothing 28 x 30	61002343	2	