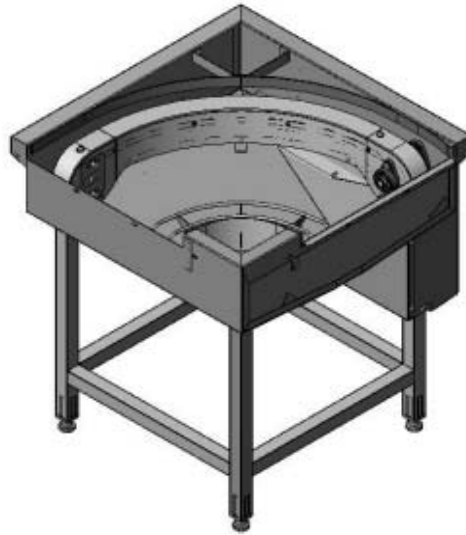


Ersatzteilliste

Eckförderer 90° (MTR, STR) 87-08-81



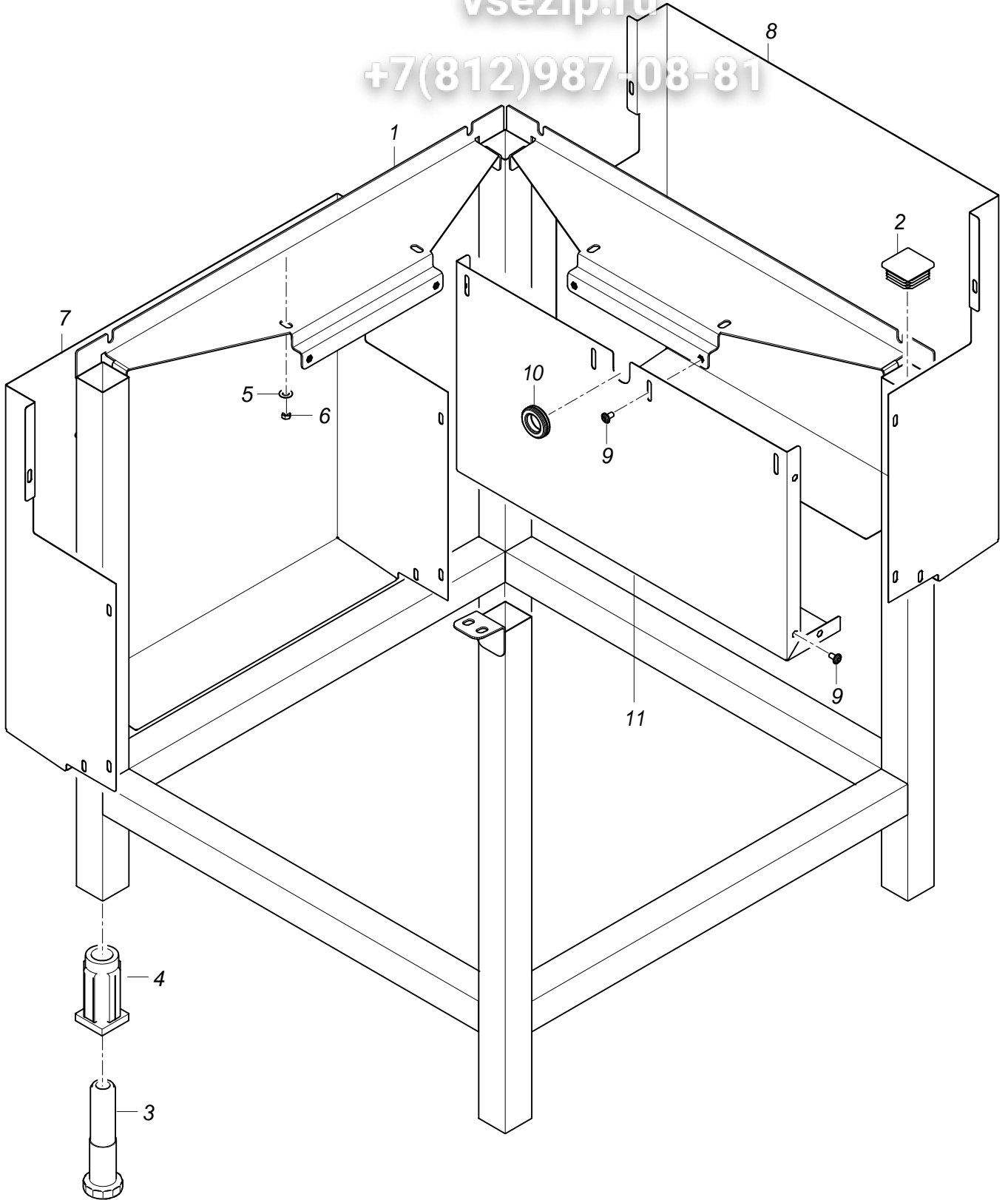
Inhaltsübersicht

Untergestell, Verkleidung		Seite 1 - 2
Gehäuse		Seite 3 - 4
Antrieb		Seite 5 - 6
Motor / Keilriemen	MTR: Eckförderer auf Auslaufseite	Seite 7 - 8
Motor / Keilriemen	MTR: Eckförderer auf Zulaufseite	Seite 9 - 10
Motor / Keilriemen	STR: Eckförderer auf Auslaufseite	Seite 11 - 12

Зип Общепит

vsezip.ru

+7(812)987-08-81



75203877-00

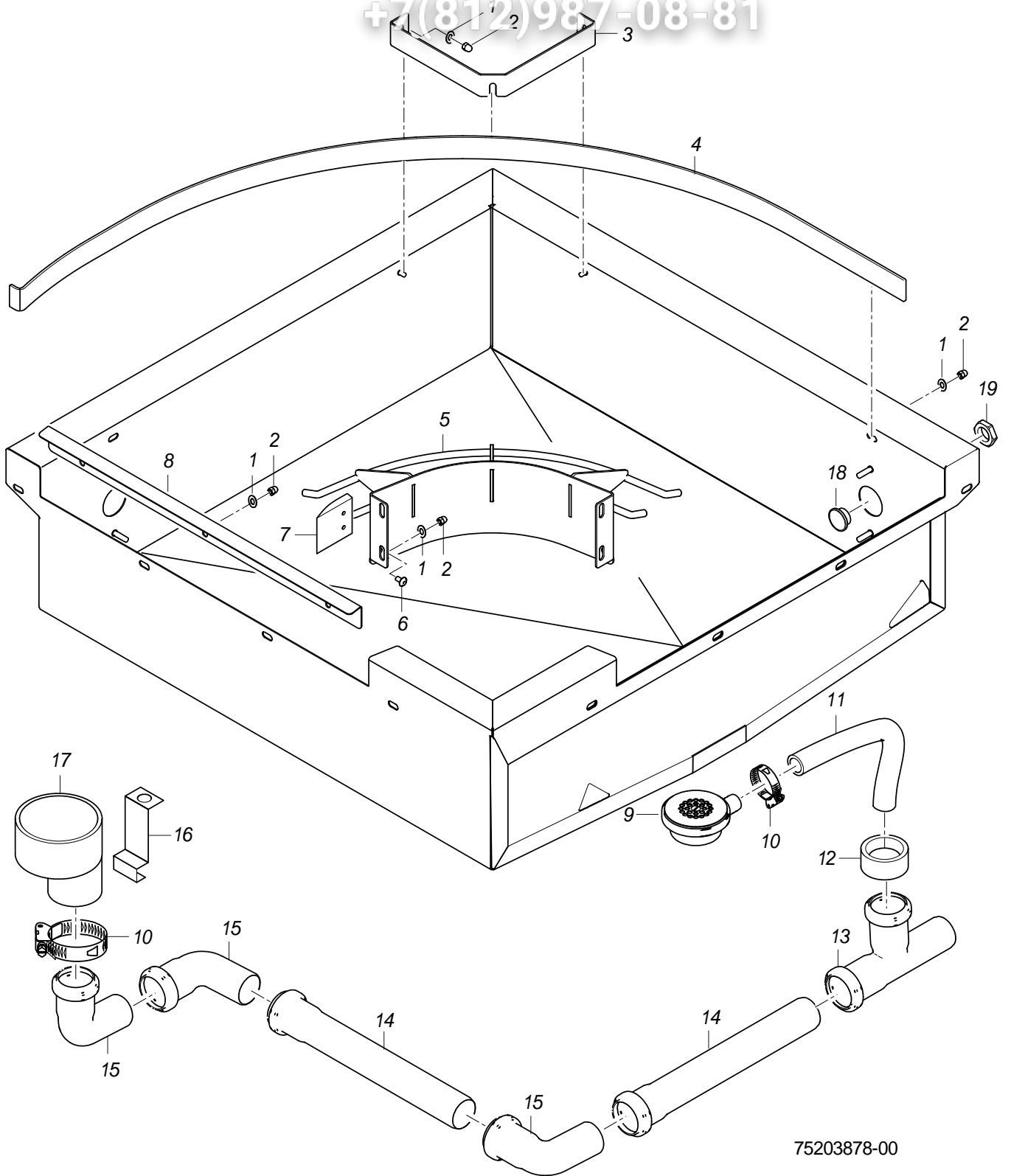
Eckförderer 90° (MTR; STR)**Зип Общепит****Untergestell, Verkleidung**

Pos.	Bezeichnung	Teil-Nr.	Stk.	Bemerkung
1	Untergestell kpl.	75203338		
2	Kappe; 40 X 40; 1-3MM	35 06 179	4	
3	Fussstollen; RD26 X 1/8; SW40 X 135	61004736	4	
4	Gewindeeinsatz; RD26 X 1/8;40 X 40 X85	61004785	4	
5	Scheibe; D5,3 X D15 X 1,2	22 05 301		
6	Sechskantmutter; M5 SELBSTSICHERND	21 05 302		
7	Motorabdeckung R-L; 1,0 X 553,6 X 903,7	75203986		rechts - links
8	Motorabdeckung L-R; 1,0 X 553,6 X 907,7	75203989		links - rechts
9	Linsenschraube m. Innensechsk.; M5 X 10 MIT FLANSCH	20 10 306		
10	Tülle; 9,0 X D36; D20	61006576		
11	Motorabdeckung kpl.	75203988		

Зип Общепит

vsezip.ru

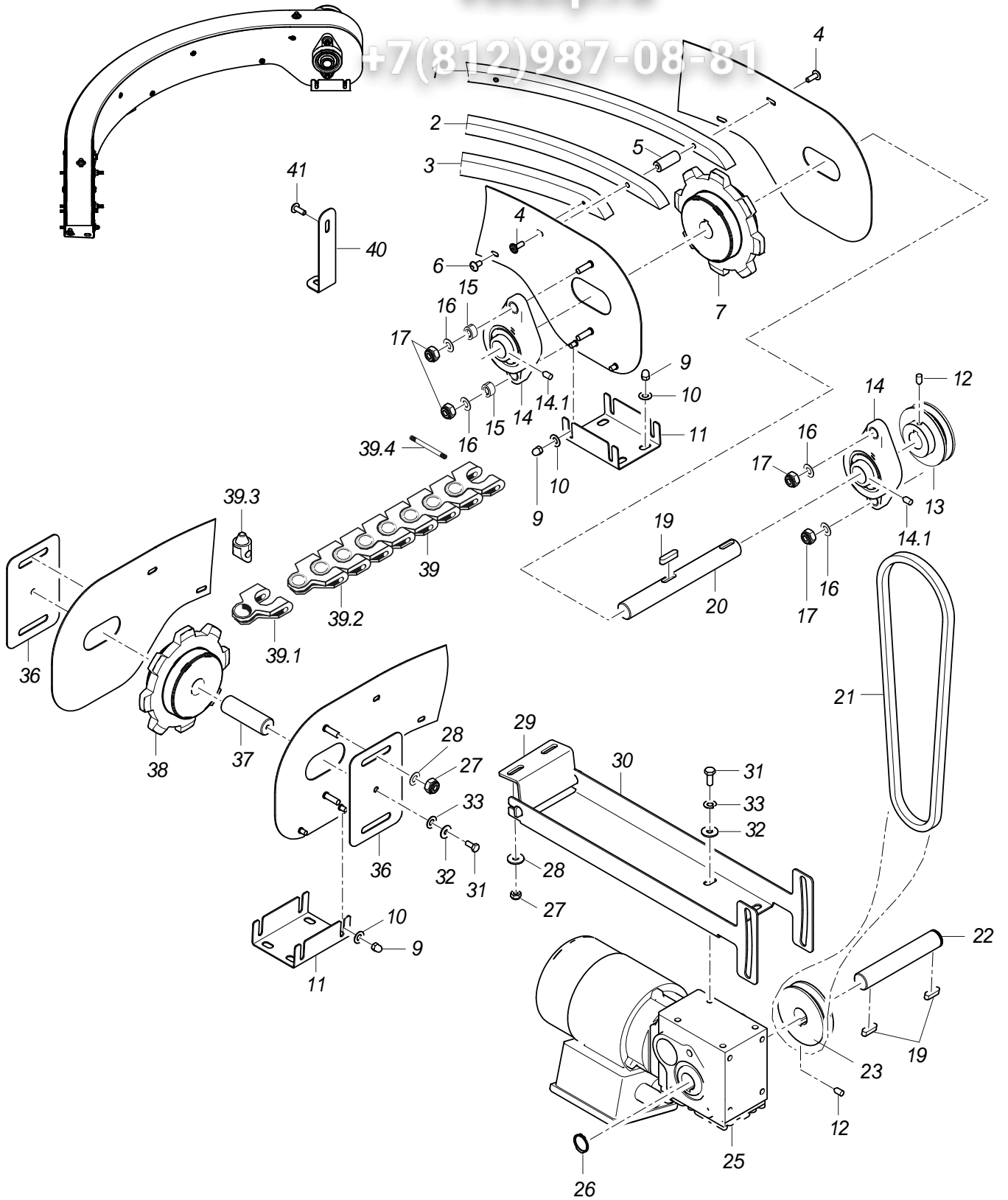
+7(812)987-08-81



75203878-00

Eckförderer 90° (MTR; STR)**Зип Общепит****Gehäuse**

Pos.	Bezeichnung	Teilmr.	Stk.	Bemerkung
1	Scheibe; D5,3 X D15 X 1,2	22 05 3J1		
2	Hutmutter; M5 SELBSTSICHERND	21 10 308		
3	Bügelhalter; 2,0 X 30 X 374,7	75203059		
4	Gleitbügel kpl.	75203062		
5	Korbführung innen kpl. 90°	75203441		
6	PT-Schraube; KB 50 X 10	20 17 304		
7	Gleitstück; 10 X 50 X 59,2	75203876		
8	Winkel; 1,5 X 50,29 X 508	75203434		
9	Ablaufventil kpl.; 2 3/4" X 1"(2,5CM)	29 04 281		
10	Schlauchselle; D32-52 X 12	28 02 110		
11	Reduzierschlauchbogen 90Grad; DN19 X DN22; 125 X 420	61002466		anpassen
12	Gummisteckverbindung; D28-33/DN40	40 06 025		
13	HT-Abzweig; DN40; 87 GRAD	30 15 560		
14	HT-Rohr; DN40 X 500	30 15 502		anpassen
15	HT-Bogen; DN40; 87GRAD	30 15 505		
16	Halter für Ablaufgarnitur; 1,5 X 30 X 114	75200549		
17	Übergangsstück; 70 X 40	30 15 562		
18	Verschlusschraube; PG29	31 10 026		
19	Sechskantmutter; PG29	31 10 047		



75203879-00

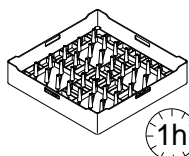
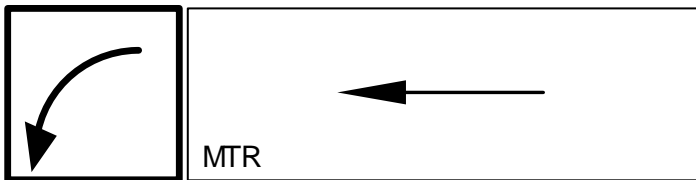
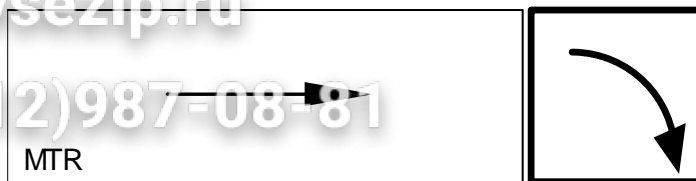
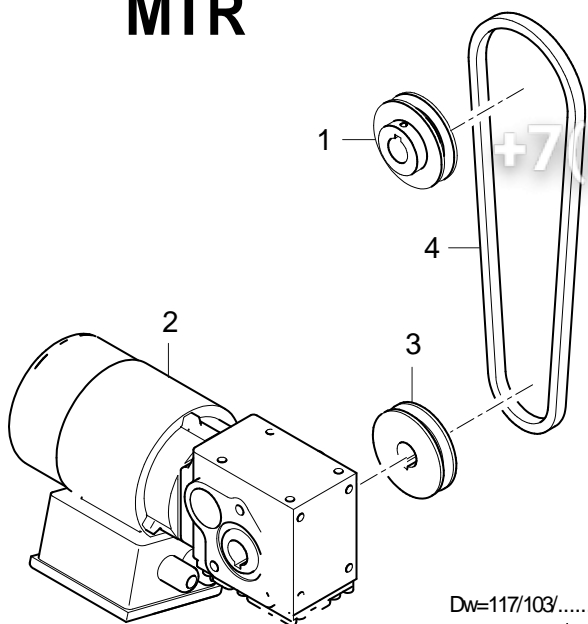
Eckförderer 90° (MTR; STR)

Зип Общепит

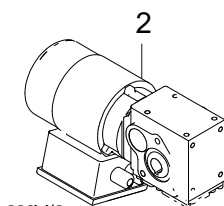
Antrieb

Pos.	Bezeichnung	Teil-Nr.	Stk.	Bemerkung
1	Gleitschiene oben aussen; 15 X 15 X 865,92	75203208		
2	Gleitschiene oben innen; 15 X 15 X 795,23	75203202		
3	Gleitschiene unten innen; 15 X 20 X 619,99	75203203		
4	Linsenschraube mit Innensechskant; M5 X 30	20 10 308	8	
5	Abstandhalter; D12 X 30	75203207		
6	PT-Schraube; KB 50 X 10	20 17 304	3	
7	Antriebskettenrad; D133,4 X 42	75203447		
9	Hutmutter; M5	21 10 303		
10	Scheibe; D5,3 X D15 X 1,2	22 05 301		
11	U-Blech; 1,5 X 85 X 119,65	75203281	2	
12	Gewindestift; M6 X 8	20 30 304		
13				MTR: siehe Seite 7 - 10
13				STR: siehe Seite 11 - 12
14	Lager mit Gehäuse	28 01 027		
14.1	Gewindestift; M6 X 8	20 30 304	2	
16	Scheibe; D8,4 X D17 X 1,6	22 01 303	4	
17	Sechskantmutter; M8 SELBSTSICHERND	21 05 306	4	
19	Passfeder; A6 X 6 X 20	26 10 300	4	
20	Antriebswelle; D20 X 173	75203274		
21				MTR: siehe Seite 7 - 10
21				STR: siehe Seite 11 - 12
22	Welle; D20 X 118,5	75202956		
23				MTR: siehe Seite 7 - 10
23				STR: siehe Seite 11 - 12
25				MTR: siehe Seite 7 - 10
25				STR: siehe Seite 11 - 12
26	Sicherungsring; D20 X 1,2	23 10 001		
27	Sechskantmutter; M6 SELBSTSICHERND	21 05 304		
28	Scheibe; D6,4 X D18 X 1,6	22 05 302		
29	Motorhalter L-R; 3,0 X 71,9 X 101,7	75202937		links - rechts
29	Motorhalter R-L; 3,0 X 71,92 X 101,66	75202753		rechts - links
30	Motorträger; 2,0 X 139,57 X 384	75202752		
31	Sechskantschraube; M6 X 16; A70	20 01 306		
32	Scheibe; D6,4 X D18 X 1,6	22 05 302		
33	Federring; B6	23 03 300		
36	Klemmblech; 1,5 X 80 X 120	75200332	2	
37	Achse; D20 X 63	75203206		
38	Antriebskettenrad; D133,4 X 42	75203447		
39	Kardankette m. Mitnehmer; 2150 LG; 8 MITNEHMER	75203205		
39.1	Kettenglied aufgebohrt; 24 X 55 X 81	75200426	8	
39.2	Kettenglied geschlossen; 24 X 55 X 81	75200815	40	
39.3	Mitnehmer; D20 X 34	75203358	8	
39.4	Bolzen; D8 X 52	28 05 005	44	
40	Winkel; 1,5 X 25 X 126,83	75203275		
41	Linsenschraube mit Flansch; M5 X 12 MIT FLANSCH	20 10 006		
o.P.	Kabel A5 zu Eckförderer; 4 G 1,5QMM; 8290 LG	70008175		
o.P.	Kabel A5 zu Eckförderer; 4 G 1,5QMM; 12290 LG	70008605		
o.P.	Kabel Klixon Eckförderer; 2 X 0,75QMM; 8380 LG	70008606		
o.P.	Kabel Klixon Eckförderer; 2 X 0,75QMM; 12380 LG	70008607		

MTR



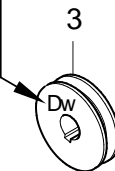
Dw=117/103/.....



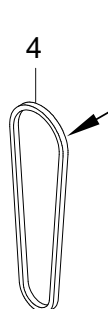
230V/3
400V/3
420V/3
440V/3

200V

Dw=56/96/156



SPZ xxx LW



65 / 80 / 115	Dw=117	3116082	3116085	Dw=56	xxx=812
70 / 90 / 130	Dw=103	3116082	3116085	Dw=56	xxx=787
80 / 100 / 140	Dw=91	3116082	3116085	Dw=56	xxx=772
90 / 110 / 155	Dw=83	3116082	3116085	Dw=56	xxx=762
95 / 120 / 170	Dw=76	3116082	3116085	Dw=56	xxx=750
120 / 150 / 210	Dw=103	3116082	3116085	Dw=96	xxx=850
135 / 170 / 240	Dw=91	3116082	3116085	Dw=96	xxx=837
145 / 180 / 250	Dw=83	3116082	3116085	Dw=96	xxx=825
180 / 220 / 300	Dw=68	3116082	3116085	Dw=96	xxx=800
220 / 280 / 400	Dw=91	3116082	3116085	Dw=156	xxx=937
240 / 290 / 410	Dw=88	3116082	3116085	Dw=156	xxx=925

restricted to special asian markets	110 / 140 / 190	Dw=112	3116082	3116085	Dw=96	xxx=862
	120 / 150 / 210	Dw=103	3116082	3116085	Dw=96	xxx=850
	135 / 170 / 240	Dw=91	3116082	3116085	Dw=96	xxx=837
	140 / 175 / 245	Dw=91	3116082	3116085	Dw=96	xxx=837
	145 / 180 / 250	Dw=91	3116082	3116085	Dw=96	xxx=837
	150 / 190 / 270	Dw=83	3116082	3116085	Dw=96	xxx=825
	190 / 240 / 340	Dw=65	3116082	3116085	Dw=96	xxx=787
	220 / 270 / 380	Dw=94	3116082	3116085	Dw=156	xxx=937
	240 / 290 / 410	Dw=88	3116082	3116085	Dw=156	xxx=925
	280 / 355 / 500	Dw=70	3116082	3116085	Dw=156	xxx=900
	360 / 450 / 630	Dw=58	3116082	3116085	Dw=156	xxx=887
	370 / 465 / 660	Dw=56	3116082	3116085	Dw=156	xxx=887

75203880-01

Eckförderer 90° (MTR; STR)

Зип Общепит

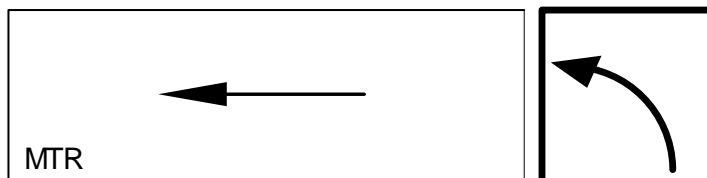
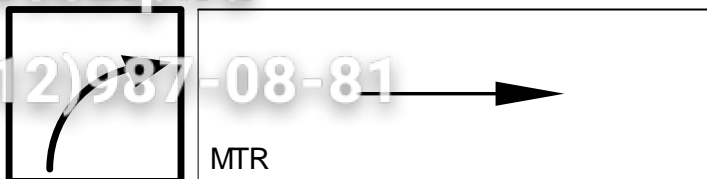
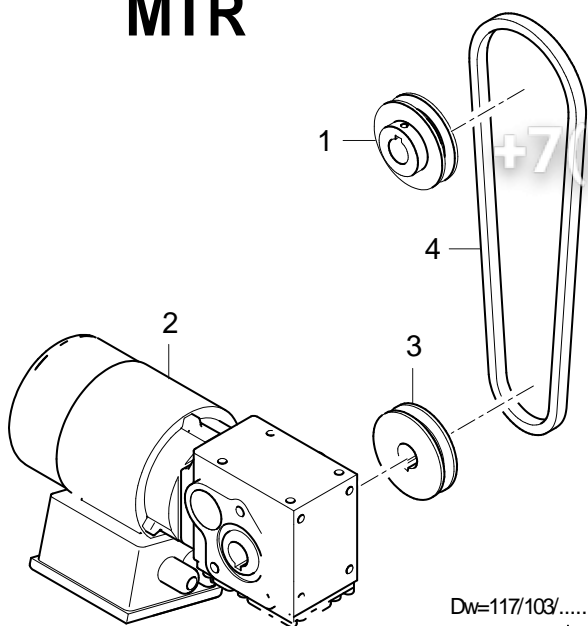
Motor / Keilriemen MTR: Eckförderer auf Auslaufseite

Pos.	Bezeichnung	Teil-Nr.	Stk.	Bemerkung
1	Keilriemenscheibe Dw 56; D60 X 26; D20H7	752033J2		
1	Keilriemenscheibe Dw 58; D62 X 26; D20H7	75203412		
1	Keilriemenscheibe Dw 65; D69 X 26; D20H7	75203513		
1	Keilriemenscheibe Dw 68; D72 X 26; D20H7	75203394		
1	Keilriemenscheibe Dw 70; D74 X 26; D20H7	75203395		
1	Keilriemenscheibe Dw 76; D80 X 26; D20H7	75203416		
1	Keilriemenscheibe Dw 83; D87 X 26; D20H7	75203399		
1	Keilriemenscheibe Dw 88; D92 X 26; D20H7	75203418		
1	Keilriemenscheibe Dw 91; D95 X 26; D20H7	75203570		
1	Keilriemenscheibe Dw 94; D98 X 26; D20H7	75203585		
1	Keilriemenscheibe Dw 103; D107 X 26; D20H7	75203574		
1	Keilriemenscheibe Dw 112; D116 X 26; D20H7	75203579		
1	Keilriemenscheibe Dw 117; D121 X 26; D20H7	75203580		
2	Getriebemotor 0,12kW; 220-240/380-420V; 50HZ	31 16 082		
2	Getriebemotor 0,12kW; 200-208/346-360V; 50HZ	31 16 085		Japan
3	Keilriemenscheibe Dw 56; D60 X 26; D20H7	75203392		
3	Keilriemenscheibe Dw 96; D100 X 26; D20H7	75203404		
3	Keilriemenscheibe Dw 156; D160 X 26; D20H7	75203582		
4	Keilriemen; SPZ 750 LW	40 08 034		
4	Keilriemen; SPZ 762 LW	40 08 036		
4	Keilriemen; SPZ 772 LW	40 08 037		
4	Keilriemen; SPZ 787 LW	40 08 038		
4	Keilriemen; SPZ 800 LW	40 08 039		
4	Keilriemen; SPZ 812 LW	40 08 032		
4	Keilriemen; SPZ 825 LW	40 08 030		
4	Keilriemen; SPZ 837 LW	40 08 040		
4	Keilriemen; SPZ 850 LW	40 08 033		
4	Keilriemen; SPZ 862 LW	40 08 041		
4	Keilriemen; SPZ 887 LW	40 08 042		
4	Keilriemen; SPZ 900 LW	40 08 043		
4	Keilriemen; SPZ 925 LW	40 08 044		
4	Keilriemen; SPZ 937 LW	40 08 045		

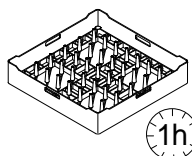
MTR

vsezip.ru

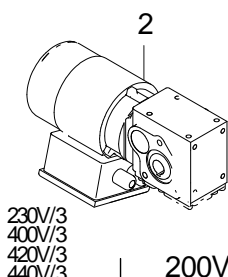
+7(812)987-08-81



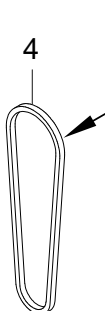
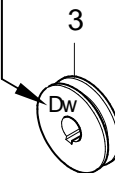
SPZ xxx LW



Dw=117/103/.....



Dw=56/96/156



65 / 80 / 115	Dw=139	3116082	3116085	Dw=56	xxx=850
70 / 90 / 130	Dw=123	3116082	3116085	Dw=56	xxx=825
80 / 100 / 140	Dw=108	3116082	3116085	Dw=56	xxx=800
90 / 110 / 155	Dw=100	3116082	3116085	Dw=56	xxx=787
95 / 120 / 170	Dw=91	3116082	3116085	Dw=56	xxx=772
120 / 150 / 210	Dw=123	3116082	3116085	Dw=96	xxx=887
135 / 170 / 240	Dw=108	3116082	3116085	Dw=96	xxx=862
145 / 180 / 250	Dw=100	3116082	3116085	Dw=96	xxx=850
180 / 220 / 300	Dw=81	3116082	3116085	Dw=96	xxx=812
220 / 280 / 400	Dw=108	3116082	3116085	Dw=156	xxx=950
240 / 290 / 410	Dw=105	3116082	3116085	Dw=156	xxx=950

restricted to special asian markets	110 / 140 / 190	Dw=134	3116082	3116085	Dw=96	xxx=900
	120 / 150 / 210	Dw=123	3116082	3116085	Dw=96	xxx=887
	135 / 170 / 240	Dw=108	3116082	3116085	Dw=96	xxx=862
	140 / 175 / 245	Dw=108	3116082	3116085	Dw=96	xxx=862
	145 / 180 / 250	Dw=108	3116082	3116085	Dw=96	xxx=862
	150 / 190 / 270	Dw=100	3116082	3116085	Dw=96	xxx=850
	190 / 240 / 340	Dw=78	3116082	3116085	Dw=96	xxx=812
	220 / 270 / 380	Dw=112	3116082	3116085	Dw=156	xxx=962
	240 / 290 / 410	Dw=105	3116082	3116085	Dw=156	xxx=950
	280 / 355 / 500	Dw=85	3116082	3116085	Dw=156	xxx=922
	360 / 450 / 630	Dw=70	3116082	3116085	Dw=156	xxx=900
	370 / 465 / 660	Dw=68	3116082	3116085	Dw=156	xxx=900

75203881-01

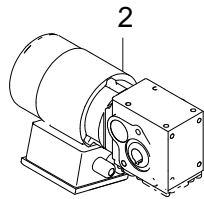
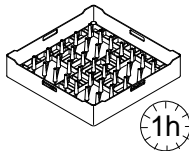
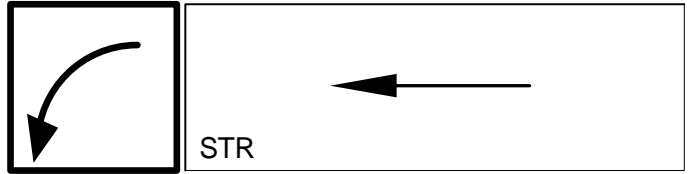
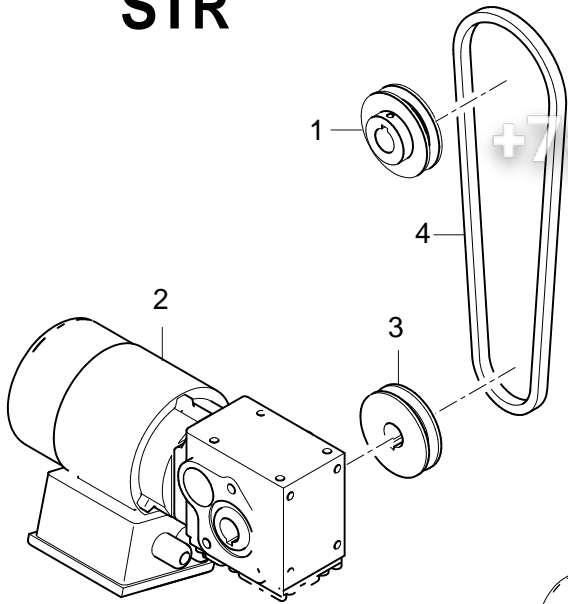
Eckförderer 90° (MTR; STR)

Зип Общепит

Motor / Keilriemen MTR: Eckförderer auf Zulaufseite

Pos.	Bezeichnung	Teil-Nr.	Stk.	Bemerkung
1	Keilriemenscheibe Dw 68; D72 X 26; D20H7	752033J4		
1	Keilriemenscheibe Dw 70; D74 X 26; D20H7	75203395		
1	Keilriemenscheibe Dw 78; D82 X 26; D20H7	75203398		
1	Keilriemenscheibe Dw 81; D85 X 26; D20H7	75203584		
1	Keilriemenscheibe Dw 85; D89 X 26; D20H7	75203417		
1	Keilriemenscheibe Dw 91; D95 X 26; D20H7	75203570		
1	Keilriemenscheibe Dw 100; D104 X 26; D20H7	75203406		
1	Keilriemenscheibe Dw 105; D109 X 26; D20H7	75203407		
1	Keilriemenscheibe Dw 108; D112 X 26; D20H7	75203576		
1	Keilriemenscheibe Dw 112; D116 X 26; D20H7	75203579		
1	Keilriemenscheibe Dw 123; D127 X 26; D20H7	75203581		
1	Keilriemenscheibe Dw 134; D138 X 26; D20H7	75204047		
1	Keilriemenscheibe Dw 139; D143 X 26; D20H7	75203411		
2	Getriebemotor 0,12kW; 220-240/380-420V; 50HZ	31 16 082		
2	Getriebemotor 0,12kW; 200-208/346-360V; 50HZ	31 16 085		Japan
3	Keilriemenscheibe Dw 56; D60 X 26; D20H7	75203392		
3	Keilriemenscheibe Dw 96; D100 X 26; D20H7	75203404		
3	Keilriemenscheibe Dw 156; D160 X 26; D20H7	75203582		
4	Keilriemen; SPZ 772 LW	40 08 037		
4	Keilriemen; SPZ 787 LW	40 08 038		
4	Keilriemen; SPZ 800 LW	40 08 039		
4	Keilriemen; SPZ 812 LW	40 08 032		
4	Keilriemen; SPZ 825 LW	40 08 030		
4	Keilriemen; SPZ 850 LW	40 08 033		
4	Keilriemen; SPZ 862 LW	40 08 041		
4	Keilriemen; SPZ 887 LW	40 08 042		
4	Keilriemen; SPZ 900 LW	40 08 043		
4	Keilriemen; SPZ 922 LW	40 08 048		
4	Keilriemen; SPZ 950 LW	40 08 046		
4	Keilriemen; SPZ 962 LW	40 08 047		

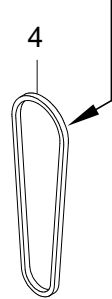
STR



Dw=156/116/139

Dw=46

SPZ xxx LW



70 / 110		400V/3; 415V/3; 440V/3 50 + 60 Hz	Dw=156	Dw=46	xxx=837
		230V/3 50 + 60 Hz			
70 / 110		400V/3; 415V/3; 440V/3 50 + 60 Hz	Dw=156	Dw=46	xxx=837
		230V/3 50 + 60 Hz			
		200V/3 50 + 60 Hz			

restricted to special asian markets	100 / 155		400V/3; 415V/3; 440V/3 50 Hz	Dw=116	Dw=46	xxx=772
			400V/3; 415V/3; 440V/3 60 Hz	Dw=139		xxx=800
			230V/3 50 Hz	Dw=116		xxx=772
			230V/3 60 Hz	Dw=139		xxx=800
			200V/3 50 Hz	Dw=116		xxx=772
			200V/3 60 Hz	Dw=139		xxx=800
	100 / 155		400V/3; 415V/3; 440V/3 50 Hz	Dw=116	Dw=46	xxx=772
			400V/3; 415V/3; 440V/3 60 Hz	Dw=139		xxx=800
			230V/3 50 Hz	Dw=116		xxx=772
			230V/3 60 Hz	Dw=139		xxx=800
			200V/3 50 Hz	Dw=116		xxx=772
			200V/3 60 Hz	Dw=139		xxx=800

75204045-00

Eckförderer 90° (MTR; STR)

Зип Общепит

Motor / Keilriemen STR: Eckförderer auf Auslaufseite

Pos.	Bezeichnung	Teil-Nr.	Stk.	Bemerkung
1	Keilriemenscheibe Dw 139; D143 X 26; D20H7	752034.1		
1	Keilriemenscheibe; D160 X 26; D20H7	75200779		Dw = 156
1	Keilriemenscheibe; D120 X 26; D20H7	75200315		Dw = 118
2	Getriebemotor; 380V-440V/3/50-60HZ	31 16 076		links - rechts
2	Getriebemotor; 220V-230V/3/50-60HZ	31 16 078		links - rechts
2	Getriebemotor; 200V/3/50-60HZ	31 16 077		links - rechts
2	Getriebemotor; 380V-440V/3/50-60HZ	31 16 070		rechts - links
2	Getriebemotor; 220-230V/3/50-60HZ	31 16 072		rechts - links
2	Getriebemotor; 200V/3/50-60HZ	31 16 071		rechts - links
3	Keilriemenscheibe; D50 X 26	75200619		
4	Keilriemen; SPZ 772 LW	40 08 037		
4	Keilriemen; SPZ 800 LW	40 08 039		
4	Keilriemen; SPZ 837 LW	40 08 040		