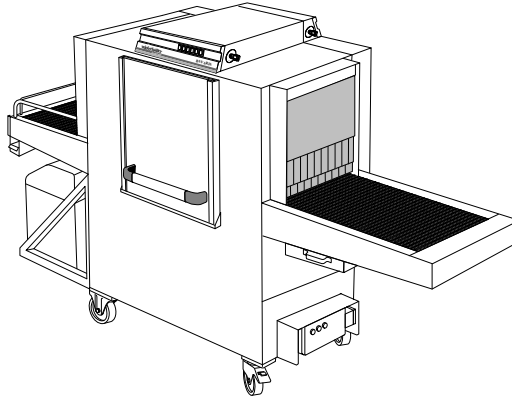


## Ersatzteilliste Bavaria 2000



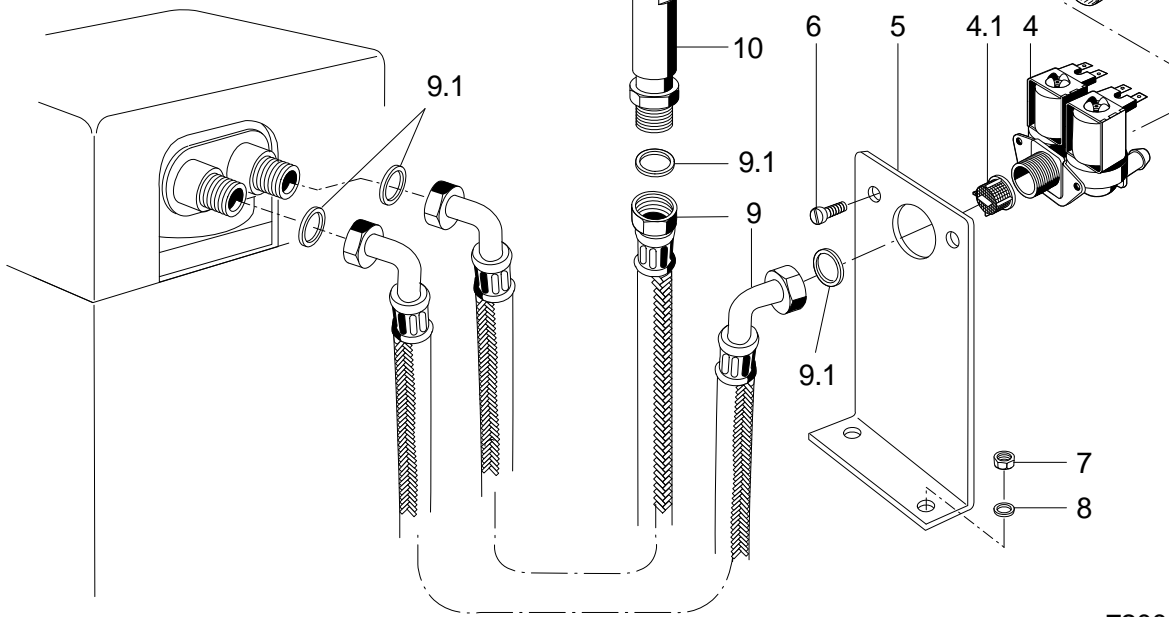
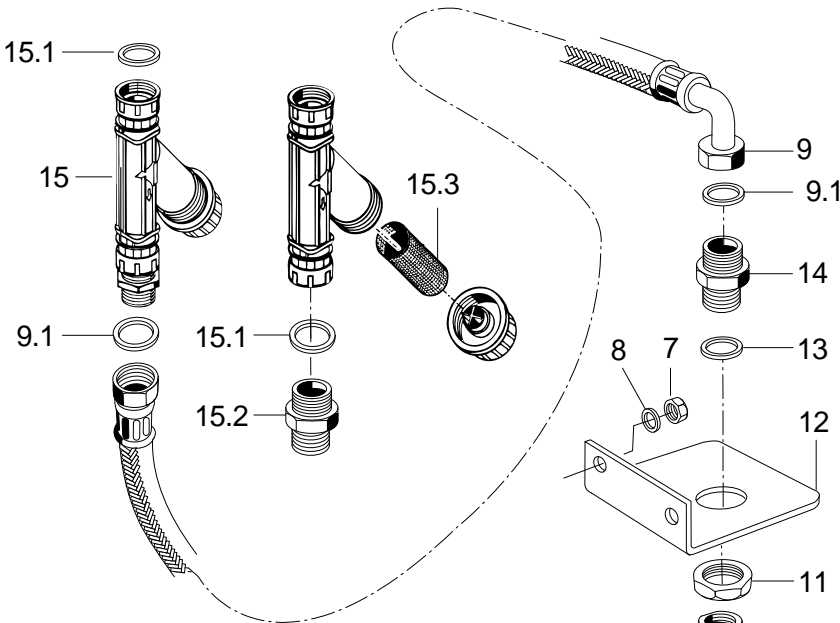
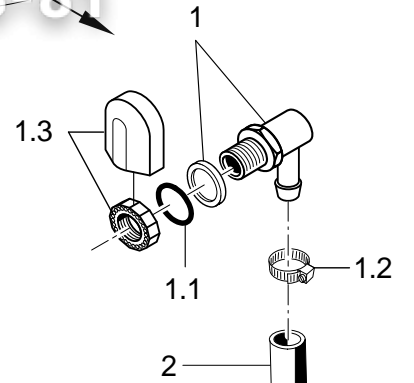
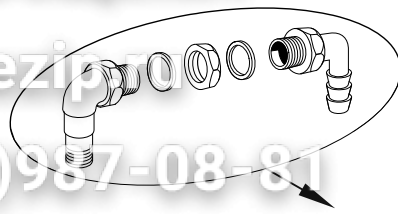
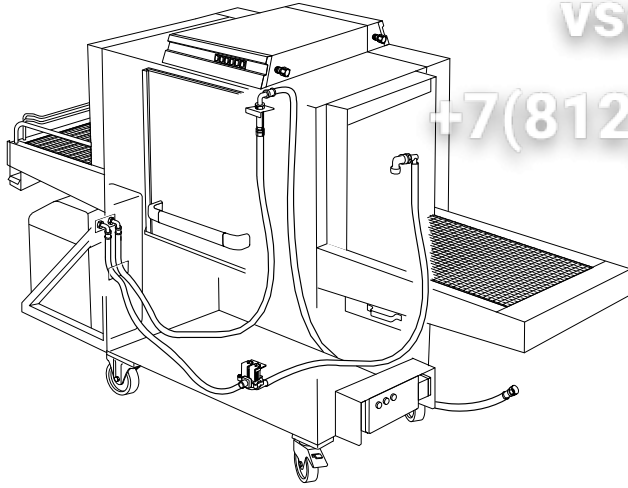
### Inhaltsübersicht

Wasserzulauf	Seite 1 - 2
Wasserablauf / Tankheizung	Seite 3 - 4
Waschpumpe	Seite 5 - 6
Waschsystem	Seite 7 - 8
Zwischenspülung I	Seite 9 - 10
Zwischenspülung II	Seite 11 - 12
Nachspülssystem	Seite 13 - 14
Druckboiler	Seite 15 - 16
Antrieb	Seite 17 - 18
Tür, Gehäuse, Konsole	Seite 19 - 20
Untergestell	Seite 21 - 22
Stützrohre, Bandenschalter	Seite 23 - 24
Vorhänge, Verkleidung	Seite 25 - 28
Schaltkasten I	Seite 29 - 30
Schaltkasten II	Seite 31 - 32
Elektroteile	Seite 33 - 34

# Зип Общепит

vsezip.ru

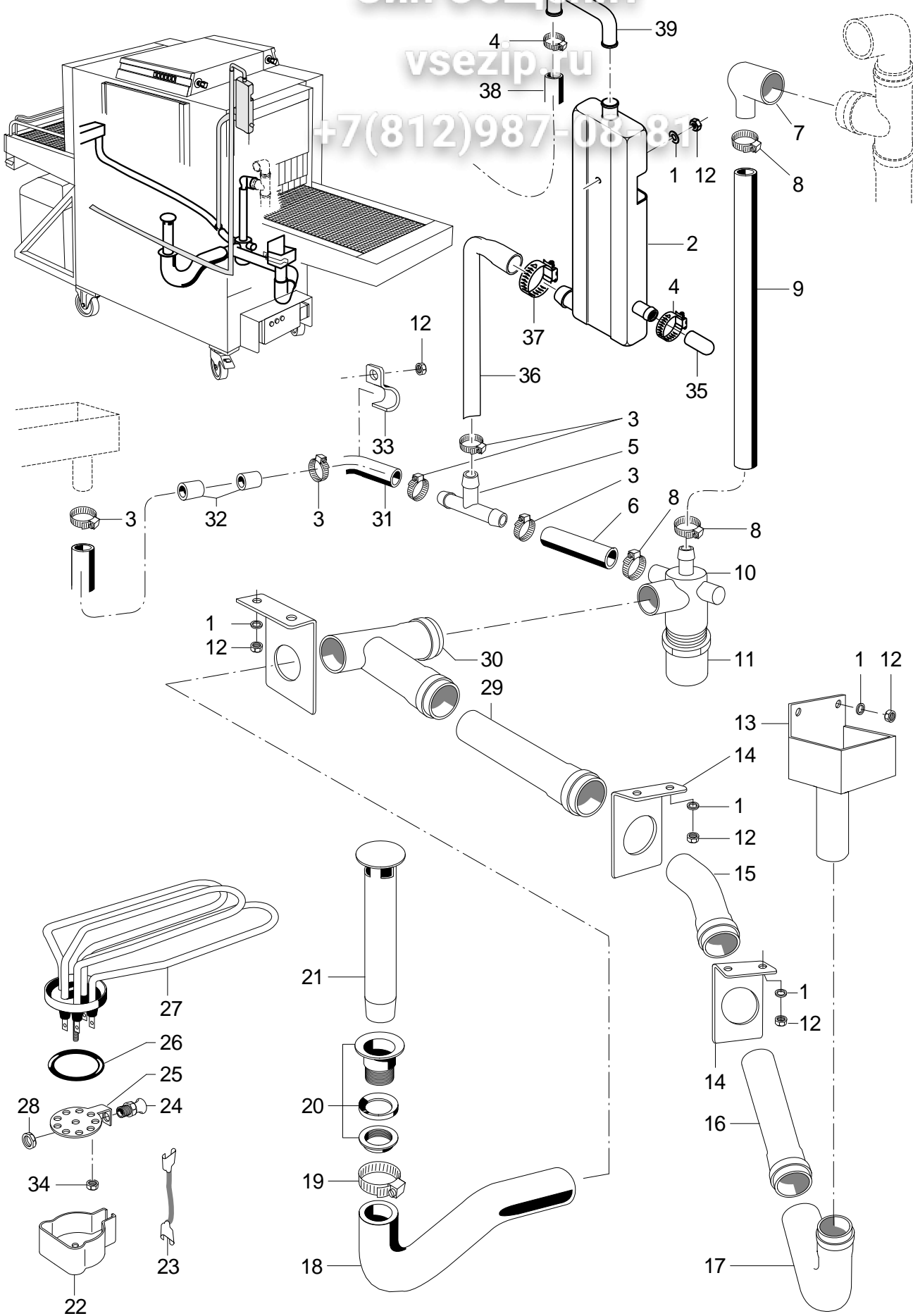
+7(812)987-08-81



72001347-00

**Wasserzulauf**

Pos.	Bezeichnung	Teil-Nr.	Stk.	Bemerkung
1	Set Wassereinlauf kpl. 3-tlg.	55 31 0J7		inkl. Pos. 1.1 – 1.3
1.1	O-Ring; 20 X 3	27 07 031		
1.2	Schlauchschele; D12-22 X 9	28 02 105		
1.3	Set Tankeinlauf; G 1/2" X 8; SW27	61005339		
2	Industrieschlauch; DN13 X 3,5	40 02 035		1500 mm; Meterware
3	Schlauchschele; D12-22 X 9	28 02 105		
4	Doppelmagnetventil; 220-240V/50-60HZ	31 06 182		inkl. Pos. 4.1
4.1	Schmutzsieb	31 06 118		
5	Halter Magnetventil; 1,5 X 70 X 177	72000750		
6	Flachkopfschraube; M4 X 8	20 10 210	2	
7	Sechskantmutter; M5 SELBSTSICHERND	21 05 302		
8	Scheibe; D5,3 X D10 X 1,0	22 01 300		
9	Zulaufschlauch; DN13 X 3,5; 2500	40 02 060		
9.1	Dichtung; D16 X D24 X 3,0	80002241	2	
10	Rohrbelüfter m. Rückflussverh.	29 03 237		
11	Sechskantmutter; G 3/4" X 5,0; SW32	61002626		
12	Befestigungswinkel; 1,5 X 70 X 105	80001851		
13	Dichtung; D16 X D24 X 3,0	80002241		
14	Doppelnippel; R 3/4" X 40; SW28	51 01 369		
15	Schmutzfänger kpl.; 150 µM	80002153		inkl. Pos. 15.1 – 15.3
15.1	Dichtung; D16 X D24 X 3,0	80002241	3	
15.2	Doppelnippel; G 3/4" X 40; SW30	80002167		
15.3	Schmutzsieb kpl.; D27 X 67 X 150µM	80002728		



72001348-00

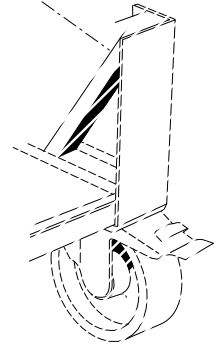
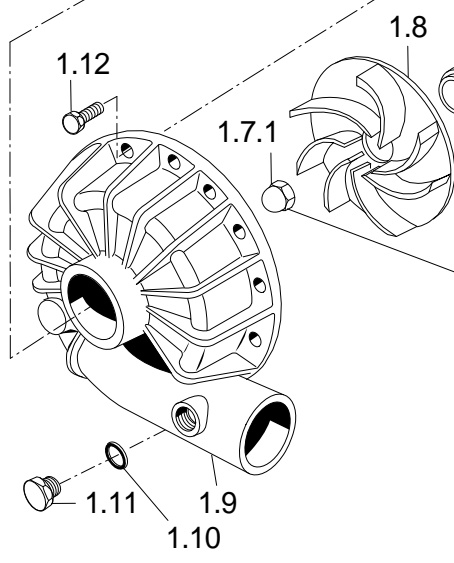
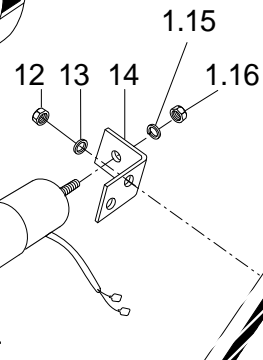
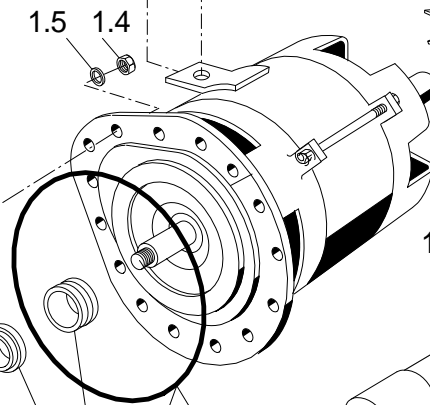
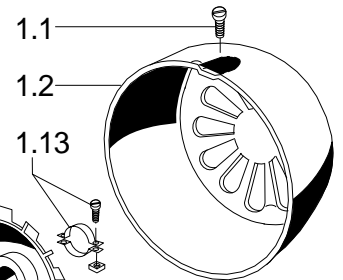
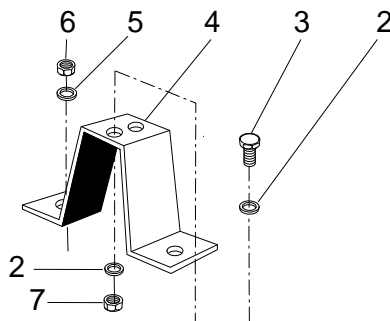
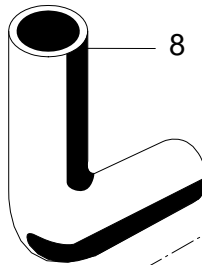
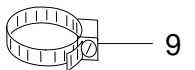
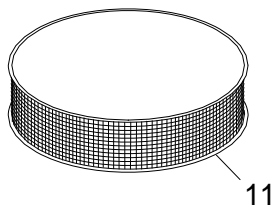
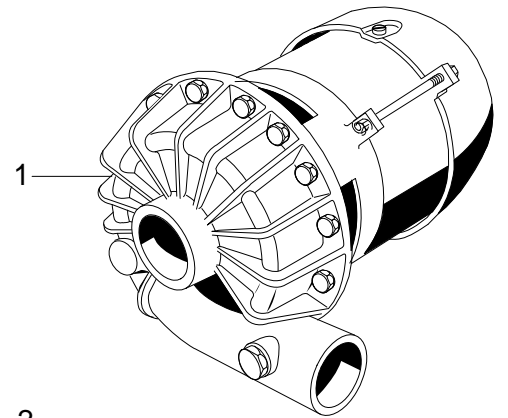
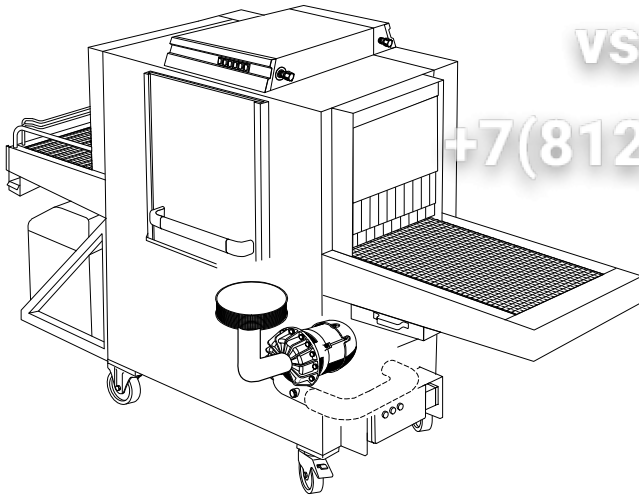
## Wasserablauf / Tankheizung

Pos.	Bezeichnung	Teil-Nr.	Stk.	Bemerkung
1	Scheibe; D5,3 X D10 X 1,0	22 01 300		
2	Zwischenbehälter; 39 X 131 X 293	60002542		
3	Schlauchschele; D20-30 X 12	28 02 109		
4	Schlauchschele; D12-22 X 9	28 02 105		
5	T-Schlauchstutzen; D19	29 06 512		
6	Reduzierschlauchkrümmer; DN19 X DN22	61002800		
7	Ablaufwinkel; 70 X 86	35 01 208		
8	Schlauchschele; D24-36 X 12	28 02 111		
9	Reduzierschlauchbogen 90Grad; DN19 X DN22; 125 X 420	61002466		anpassen
10	Mediamatablauf; G 1 1/2"; D40	35 01 080		
11	Anschlussstutzen kpl.; DN40 X D50 X R1 1/2"	30 15 524		
12	Sechskantmutter; M5 SELBSTSICHERND	21 05 302		
13	Ablauftrichter kpl.	72000651		
14	Rohrhalter; 1,0 X 60 X 108	72000652	3	
15	HT-Bogen; DN40; 45GRAD	30 15 506		
16	HT-Rohr; DN40 X 500	30 15 502		
17	HT-Bogen; DN40; 87GRAD	30 15 505		
18	Reduzierschlauchkrümmer; DN37 X DN40	40 03 022		anpassen
19	Schlauchschele; D32-52 X 12	28 02 110		
20	Standrohrunterteil; G 1 1/4" X 43	61006592		
21	Standrohr kpl.; ÜBERLAUFHÖHE 155	72001107		
22	Abdeckkappe; 50 X D67 X 89,5	31 03 014		
23	Sternbrücke mit Tülle kpl.; 2,5QMM; 90 LG	31 23 088		
24	Kabelverschraubung PG13, 5; PG13,5; 6-12 MM; IP68	31 10 040		
25	Heizkörperflansch; 1,5 X 62 X 113,5; D20	31 03 067		
26	O-Ring; 43 X 7,0	27 07 088		
27	Heizkörper gewinkelt 6,0kW; 230V/400V/3	31 03 025	2	
28	Sechskantmutter; PG13,5	31 10 041		
29	HT-Rohr; DN40 X 500	30 15 502		anpassen
30	HT-Abzweig; DN40	30 15 501		
31	Reduzierschlauchkrümmer; DN19 X DN22	61002800		
32	Verbindungsrohr; D20 X 1,5 X 50	72000840	2	
33	Schelle; 1,5 X 15 X 57	55 25 017		
34	Sechskantmutter; M5	21 01 203	4	
35	Kappe; D16 X 25	35 03 014		
36	Reduzierschlauchbogen 90Grad; DN19 X DN22; 200 X 670	61002799		
37	Schlauchschele; D24-44 X 12	28 02 309		
38	Industrieschlauch; DN13 X 3,5	40 02 035		2000 mm; Meterware
39	Rohrbogen; DN12 X DN14 X 2,0	60002507		

Зип Ощепит

vsezip.ru

+7(812)987-08-81



72001349-00

## Waschpumpe

Pos.	Bezeichnung	Teil-Nr.	Stk.	Bemerkung
1	Pumpe 0,73KW 2/0; 230V/1/50HZ	31 02 277		
1.1	Linsenschraube; M4 X 8	20 10 310		
1.2	Lüfterhaube; 0,73 KW	31 02 229		
1.3	Lüfterflügel	31 02 230		
1.4	Sechskantmutter; M4	21 01 202		
1.5	Scheibe; D4,3 X D8 X 0,5	22 02 202		
1.6	Flansch	31 02 378		
1.7	Dichtungssatz; 1,1/1,7/1,85/0,73 KW	80002670		
1.7.1	Hutmutter; M8 SELBSTSICHERND	21 10 305		
1.7.2	O-Ring; 158,35 X 3,53	31 02 209		
1.8	Pumpenlaufrad; D106	31 02 231		50 Hz
1.8	Pumpenlaufrad; D90; 60HZ	31 02 326		60 Hz
1.9	Pumpengehäuse	31 02 204		
1.10	O-Ring; 20 X 3,5	27 07 040		
1.11	Blindstopfen; G 1/2" X 20,5	35 01 108		
1.12	Sechskantschraube; M4 X 25; 8.8	20 01 020		
1.13	Befestigungsschelle kpl.	31 02 218		
1.14	Kondensator; 20 MIKRO F	31 13 062		
1.15	Federring; B8	23 03 301		
1.16	Sechskantmutter; M8	21 01 305		
2	Scheibe; D5,3 X D10 X 1,0	22 01 300		
3	Sechskantschraube; M5 X 16; A70	20 01 309		
4	Pumpenkonsole; 2,0 X 40 X 308	72000697		
5	Scheibe; D6,4 X D12,5 X 1,6	22 01 302		
6	Sechskantmutter; M6 SELBSTSICHERND	21 05 304		
7	Sechskantmutter; M5 SELBSTSICHERND	21 05 302		
8	Schlauchbogen 90Grad; DN62 X 7,0; 130 X 150	40 03 027		anpassen
9	Schlauchselle; D70-90 X 12	28 02 120		
10	Ansaugsieb; D85 X 68 X D2	61002500		
11	Pumpensieb kpl.; D226 X 72	55 13 009		
12	Sechskantmutter; M4	21 01 202		
13	Scheibe; D4,3 X D8 X 0,5	22 02 202		
14	Haltewinkel; 1,5 X 40 X 57	71000638		





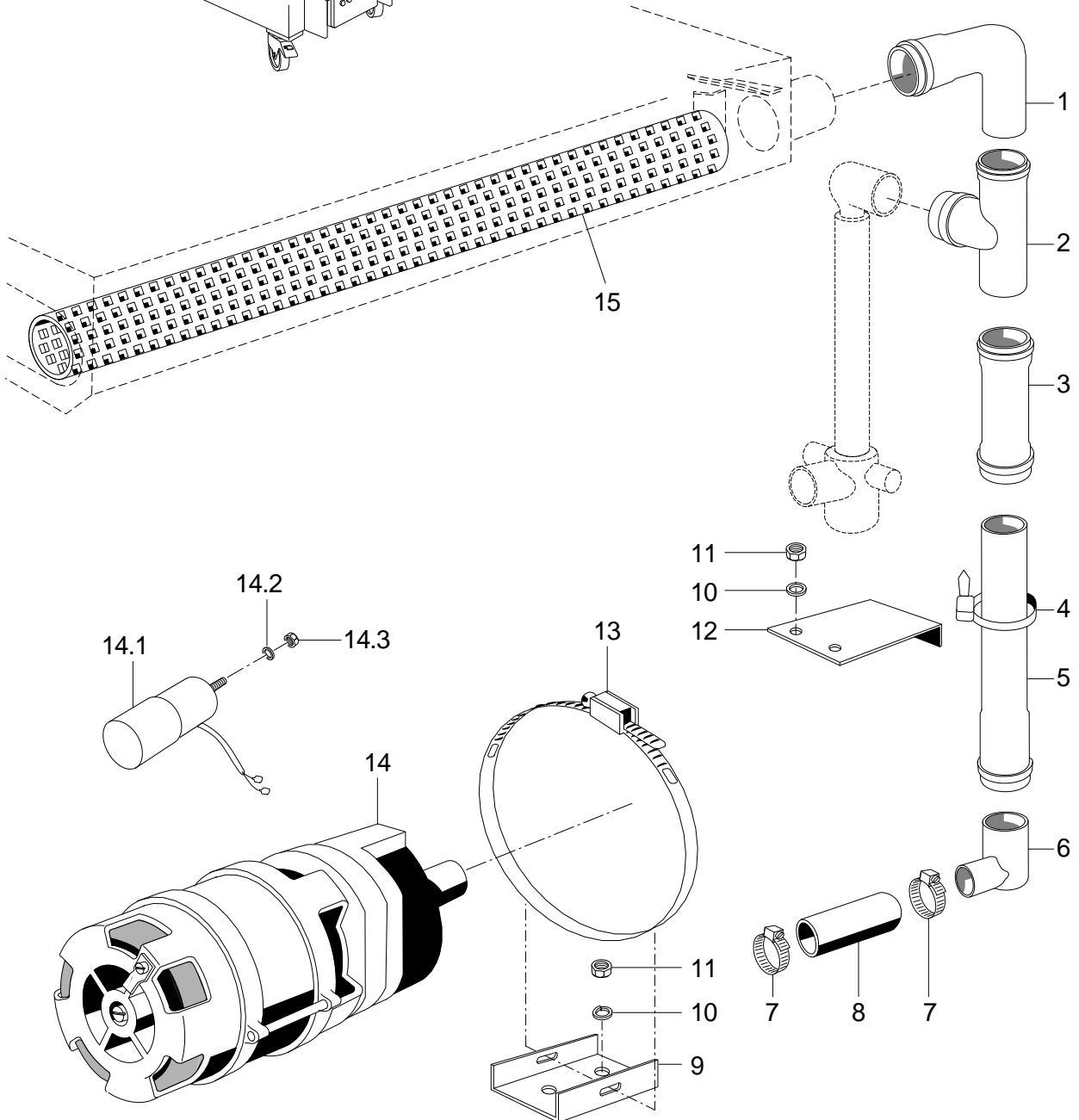
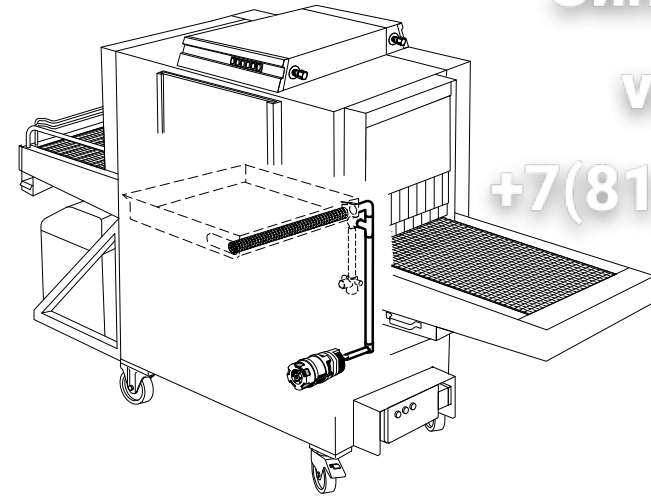
## Waschsystem

Pos.	Bezeichnung	Teil-Nr.	Stk.	Bemerkung
1	Verschlussring; D49 X 51,5	72001074	3	
2	Stellscheibe kpl. (WKT 1000); 1,5 X 50 X 70	65003529	3	
3	Dichtung; D26 X D36 X 2,0	27 01 003	3	
4	Verteilerbogen; G 3/4"; 55,5 X 113	72000714	3	
5	Schlauchschele; D20-30 X 12	28 02 109		
6	Verschlussmutter; D38 X 53; G 3/4"	61004061	3	
7	O-Ring; 28 X 2,5	27 07 049	3	
8	Industrieschlauch; DN25,4 X 4,4	40 01 023		660 mm; Meterware
9	Industrieschlauch; DN25,4 X 4,4	40 01 023		230 mm; Meterware
10	Überwurfmutter; G 1 1/4" X 24	35 01 004	3	
11	Schlauchnippel; D26 X 64; D30,9; D38,5	72000715	3	
12	O-Ring; 43 X 7,0	27 07 088	3	
13	Verteiler	35 01 002		
14	Verteilerstütze; 1,5 X 130 X 130	72001090		
15	Schlauchschele; D47-67 X 12	28 02 115		
16	Industrieschlauch; DN50 X 6,0	40 02 006		70 mm; Meterware
17	Druckleitung 1; D50 X 3,0 MM	72000711		rechts - links
17	Druckleitung 2 L-R; D50 X 3,0 MM	72000712		links - rechts
18	Industrieschlauch; DN50 X 6,0	40 02 006		70 mm; Meterware
19	Sechskantmutter; M6 SELBSTSICHERND	21 05 304		
20	Scheibe; D6,4 X D12,5 X 1,6	22 01 302		
21	Wascharmhalter; 1,5 X 94 X 150	72000718		
22	Wascharm II unten mont. kpl.; 7 DÜSEN; 582,5 LG	72000570		gekennzeichnet mit "II"
22.1	Blechschaube; ST 2,9 X 6,5	20 20 308	2	
22.2	Düse; M6 X 10	72000568	7	
22.3	Führungsstück; 30 X 30 X 73,5	65002080		
22.4	Wascharmkopf; D44 X 69	65002079		
23	Wascharm I unten mont. kpl.; 7 DÜSEN; 582,5 LG	72000571		gekennzeichnet mit "I"
23.1	Blechschaube; ST 2,9 X 6,5	20 20 308	2	
23.2	Düse; M6 X 10	72000568	7	
23.3	Führungsstück; 30 X 30 X 73,5	65002080		
23.4	Wascharmkopf; D44 X 69	65002079		
24	Wascharm oben montiert kpl.; 5 DÜSEN; 590,5 LG	72000567		
24.1	Blechschaube; ST 2,9 X 6,5	20 20 308	2	
24.2	Schlitzdüse; R 1/2"; SW24	29 10 514	5	
24.3	Führungsstück; 30 X 30 X 73,5	65002080		
24.4	Wascharmkopf; D44 X 69	65002079		
25	Führungsbuchse; D28 X 30	61002263	3	
26	Sechskantmutter; M4 SELBSTSICHERND	21 05 300		

Зип Ощепит

vsezip.ru

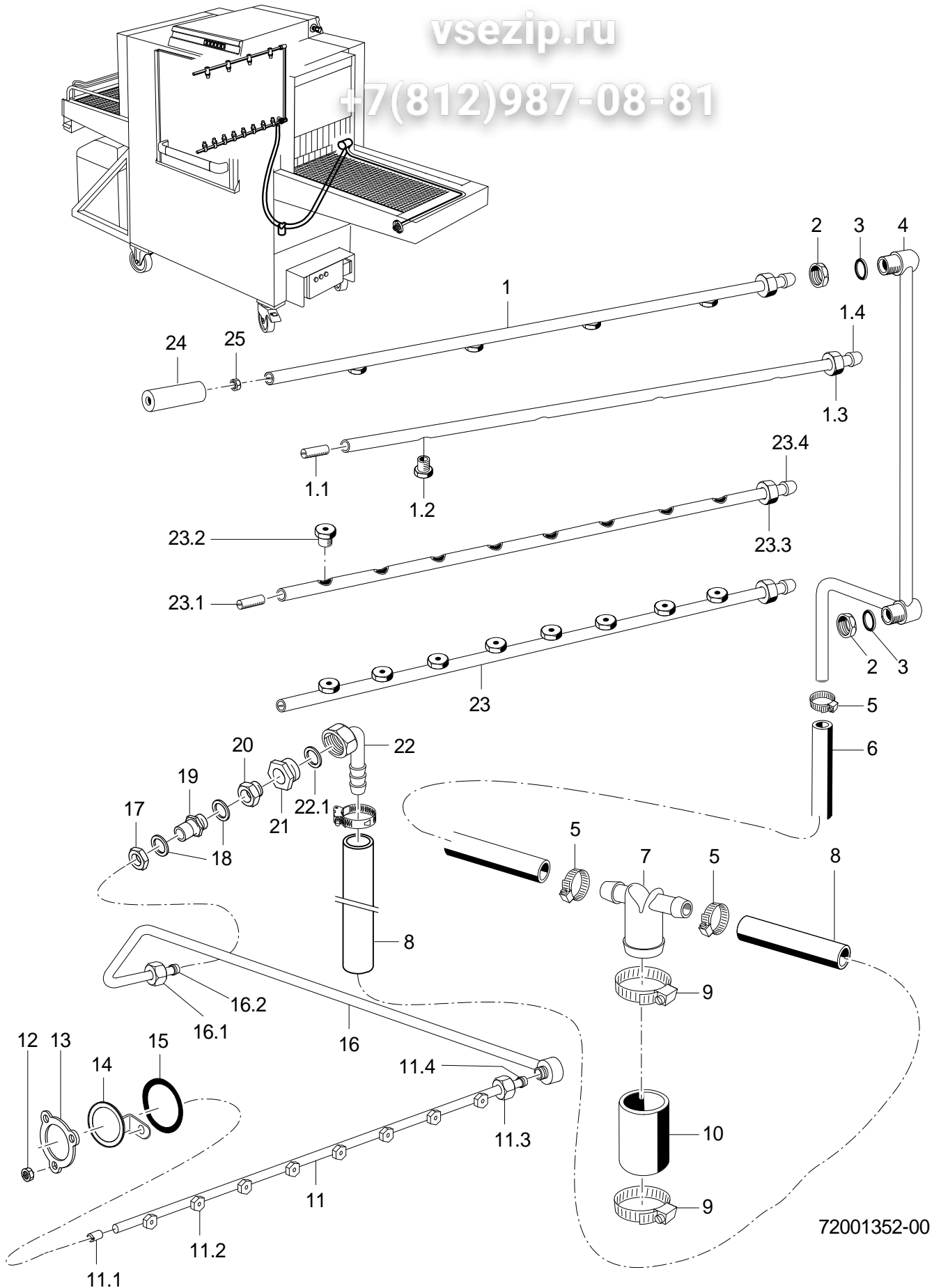
+7(812)987-08-81



72001351-00

**Bavaria 2000****Зип Общепит****Zwischenspülung I**

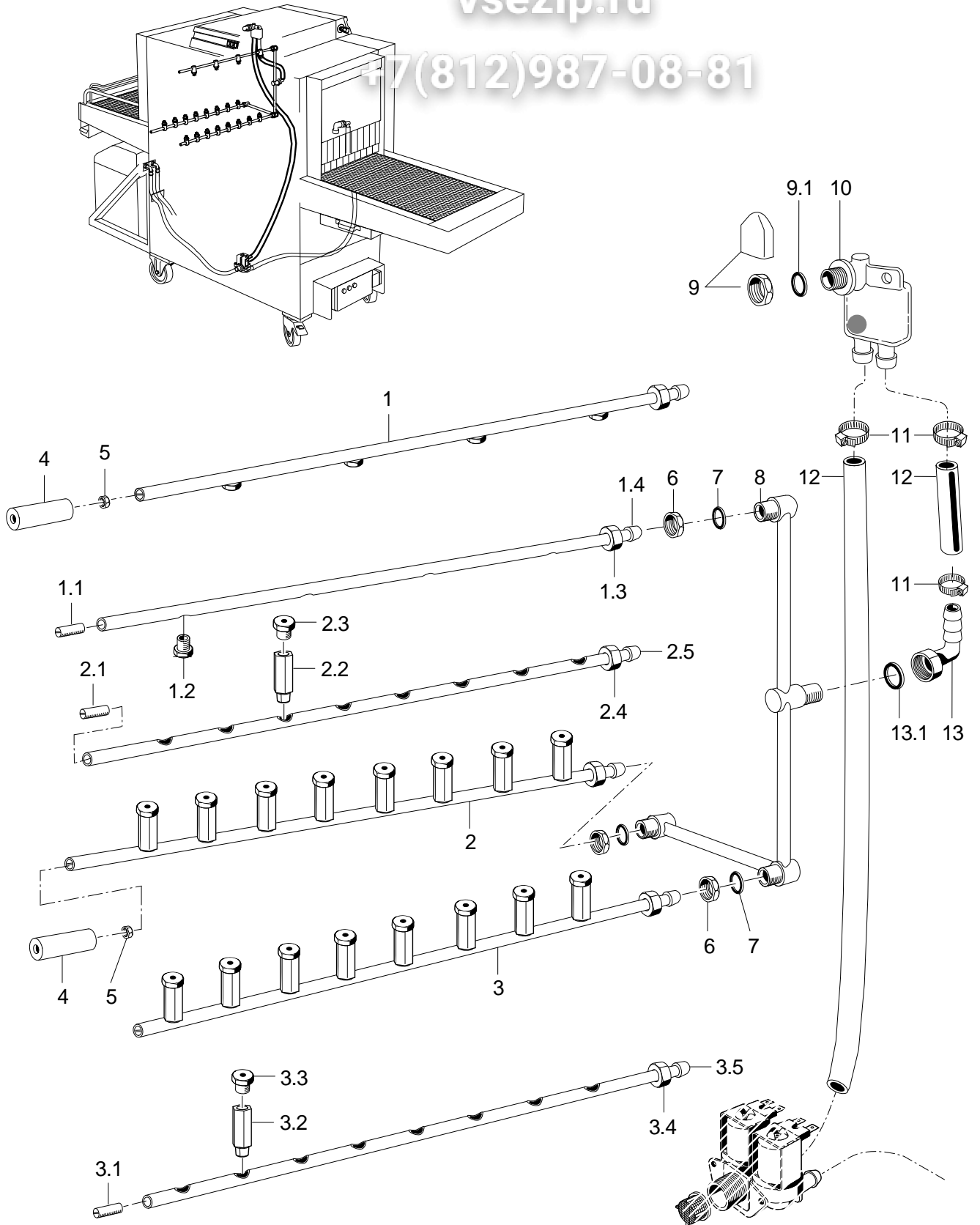
<b>Pos.</b>	<b>Bezeichnung</b>	<b>Teil-Nr.</b>	<b>Stk.</b>	<b>Bemerkung</b>
1	HT-Bogen; DN40; 87GRAD	30 15 505		
2	HT-Abzweig; DN40	30 15 501		
3	HT-Doppelsteckmuffe; DN40	30 15 533		
4	Schlauchschele; D32-52 X 12	28 02 110		
5	HT-Rohr; DN40 X 500	30 15 502		anpassen
6	Ablaufwinkel; 70 X 86	35 01 208		
7	Schlauchschele; D24-36 X 12	28 02 111		
8	Industrieschlauch; DN25,4 X 4,4	40 01 023		100 mm; Meterware
9	Halter Pumpe; 2,0 X 60 X 70	80001407		
10	Scheibe; D5,3 X D10 X 1,0	22 01 300		
11	Sechskantmutter; M5 SELBSTSICHERND	21 05 302		
12	Rohrhalter; 1,0 X 50 X 113	72001089		
13	Schlauchschele; D92-112 X 12	28 02 125		
14	Pumpe 0,270kW 8/0; 220/240V/1/50HZ	31 02 477		
14.1	Kondensator; 5 MIKRO F	31 13 099		
14.2	Federring; B8	23 03 301		
14.3	Sechskantmutter; M8	21 01 305		
15	Filterrohr; D37,5 X 2,0 X 617	72000971		



72001352-00

## Zwischenspülung II

Pos.	Bezeichnung	Teile-Nr.	Stk.	Bemerkung
1	Kühl-Nachspüleleitung oben kpl.	72001330		inkl. Pos. 1.1 - 1.4
1.1	Gewindestift; M9 X 40	20 30 502		
1.2	Flachstrahldüse; 1/16 NPT; SW10	29 07 200	4	
1.3	Überwurfmutter; G 3/8" X D10,2; SW22	29 07 200		
1.4	Schneidring; D13 X 10; DN10	29 07 303		
2	Sechskantmutter; G 3/8" X 5,5; SW22	30 09 200		
3	O-Ring; 16 X 2,5	27 07 001		
3	Dichtung; D17 X D24 X 2,0	27 09 009		
4	Kühlverteiler kpl. L-R	72000689		links - rechts
4	Kühlverteiler kpl.	72000687		rechts - links
5	Schlauchschele; D12-22 X 9	28 02 105		
6	Industrieschlauch; DN13 X 3,5	40 02 035		600 mm; Meterware
7	T-Stück; D25 X D14,5 X 14,5	62001329		
8	Industrieschlauch; DN13 X 3,5	40 02 035		1000 mm; Meterware
9	Schlauchschele; D32-52 X 12	28 02 110		
10	Industrieschlauch; DN25,4 X 4,4	40 01 023		40 mm; Meterware
11	Spüleleitung kpl.	72001391		inkl. Pos. 11.1 - 11.4
11.1	Gewindestift; M9 X 15	20 30 504		
11.2	Rundstrahldüse; SW10 X 9,5; NPT 1/16"	72001044	8	
11.3	Überwurfmutter; G 3/8" X D10,2; SW22	29 07 200		
11.4	Schneidring; D13 X 10; DN10	29 07 303		
12	Sechskantmutter; M5 SELBSTSICHERND	21 05 302	3	
13	Klemmscheibe; D43 X D80 X 4,0	01 17 003		
14	Blindflansch kpl.	72001128		
15	O-Ring; 43 X 7,0	27 07 088		
16	Rohr kpl.	72001392		Aufgabekonsole 380 mm; links - rechts
16	Rohr kpl.	72001393		Aufgabekonsole 880 mm; links - rechts
16	Rohr kpl.	72001394		Aufgabekonsole 380 mm; rechts - links
16	Rohr kpl.	72001395		Aufgabekonsole 880 mm; rechts - links
16.1	Überwurfmutter; G 3/8" X D10,2; SW22	29 07 200		
16.2	Schneidring; D13 X 10; DN10	29 07 303		
17	Sechskantmutter; G 3/8" X 5,5; SW22	30 09 200		
18	Dichtung; D17 X D24 X 2,0	27 09 009	2	
19	Doppelnippel; G 3/8" X 32; SW22	30 11 200		
20	Reduzierstück; G 3/8" X G 1/2"; SW24	30 11 303		
21	Reduziernippel; G 1/2" X G 3/4"; SW30	70004851		
22	Schlauchnippel gewinkelt; D18	60002474		
22.1	Dichtung; D16 X D24 X 3,0	80002241		
23	Kühl-Nachspüleleitung unten kpl.	72001396		inkl. Pos. 23.1 - 23.4
23.1	Gewindestift; M9 X 40	20 30 502		
23.2	Rundstrahldüse; SW10 X 9,5; NPT 1/16"	72001044	8	
23.3	Überwurfmutter; G 3/8" X D10,2; SW22	29 07 200		
23.4	Schneidring; D13 X 10; DN10	29 07 303		



72001353-00

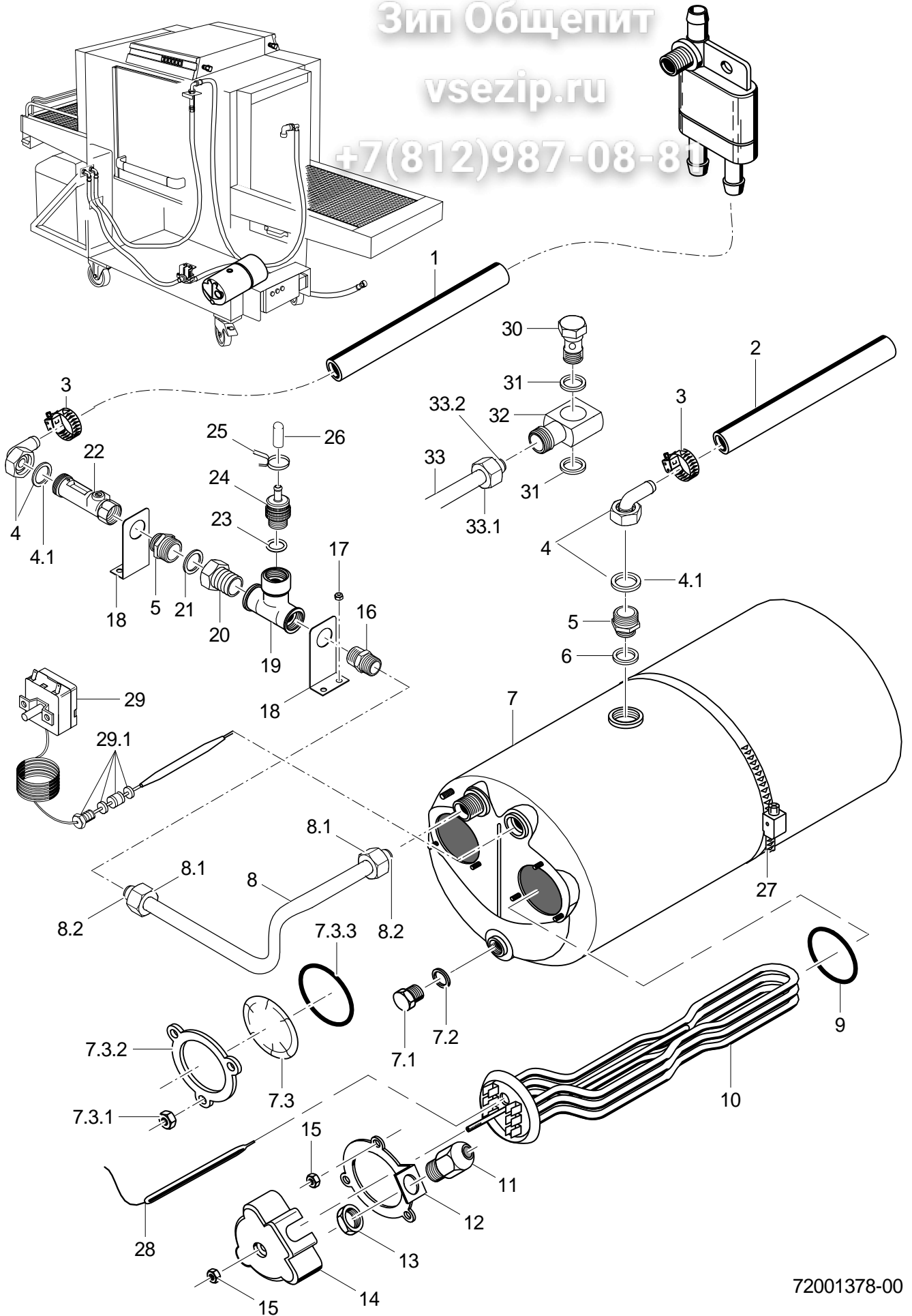
## Nachspülsystem

Pos.	Bezeichnung	Teilmr.	Stk.	Bemerkung
1	Kühl-Nachspüleleitung oben kpl.	72001330		inkl. Pos. 1.1 - 1.4
1.1	Gewindestift; M9 X 40	20 30 502		
1.2	Flachstrahldüse; 1/16 NPT; SW10	29 10 312	4	
1.3	Überwurfmutter; G 3/8" X D10,2; SW22	29 07 200		
1.4	Schneidring; D13 X 10; DN10	29 07 303		
2	Kühl-Nachspüleleitung unten kpl.	72001397		inkl. Pos. 2.1 - 2.4
2.1	Gewindestift; M9 X 40	20 30 502		
2.2	Düsenverlängerung; SW10 X 29,5; NPT 1/16"	72001056	8	
2.3	Flachstrahldüse; 1/16 NPT; SW10	29 10 312	8	
2.4	Überwurfmutter; G 3/8" X D10,2; SW22	29 07 200		
2.5	Schneidring; D13 X 10; DN10	29 07 303		
3	Kühl-Nachspüleleitung unten kpl.	72001398		inkl. Pos. 3.1 – 3.4
3.1	Gewindestift; M9 X 40	20 30 502		
3.2	Düsenverlängerung; SW10 X 29,5; NPT 1/16"	72001056	8	
3.3	Flachstrahldüse; 1/16 NPT; SW10	29 10 312	8	
3.4	Überwurfmutter; G 3/8" X D10,2; SW22	29 07 200		
3.5	Schneidring; D13 X 10; DN10	29 07 303		
4	Buchse; D28 X 30	61002343	3	
5	Sechskantmutter; M4 SELBSTSICHERND	21 05 300	3	
6	Sechskantmutter; G 3/8" X 5,5; SW22	30 09 200		
7	O-Ring; 16 X 2,5	27 07 001	3	
8	Nachspülverteiler kpl.	72000688		rechts - links
8	Nachspülverteiler kpl. L-R	72000690		links - rechts
9	Set Tankeinlauf	61004545		inkl. Pos. 9.1
9.1	Dichtung; D17 X D24 X 2,0	62001366		
10	Rücksaugverhinderer seitlich	35 01 194		
11	Schlauchselle; D12-22 X 9	28 02 105		
12	Industrieschlauch; DN13 X 3,5	40 02 035		2000 mm; Meterware
13	Schlauchnippel gewinkelt; D18	60002474		inkl. Pos. 13.1
13.1	Dichtung; D16 X D24 X 3,0	80002241		

Зип Общепит

vsezip.ru

+7(812)987-08-81



72001378-00



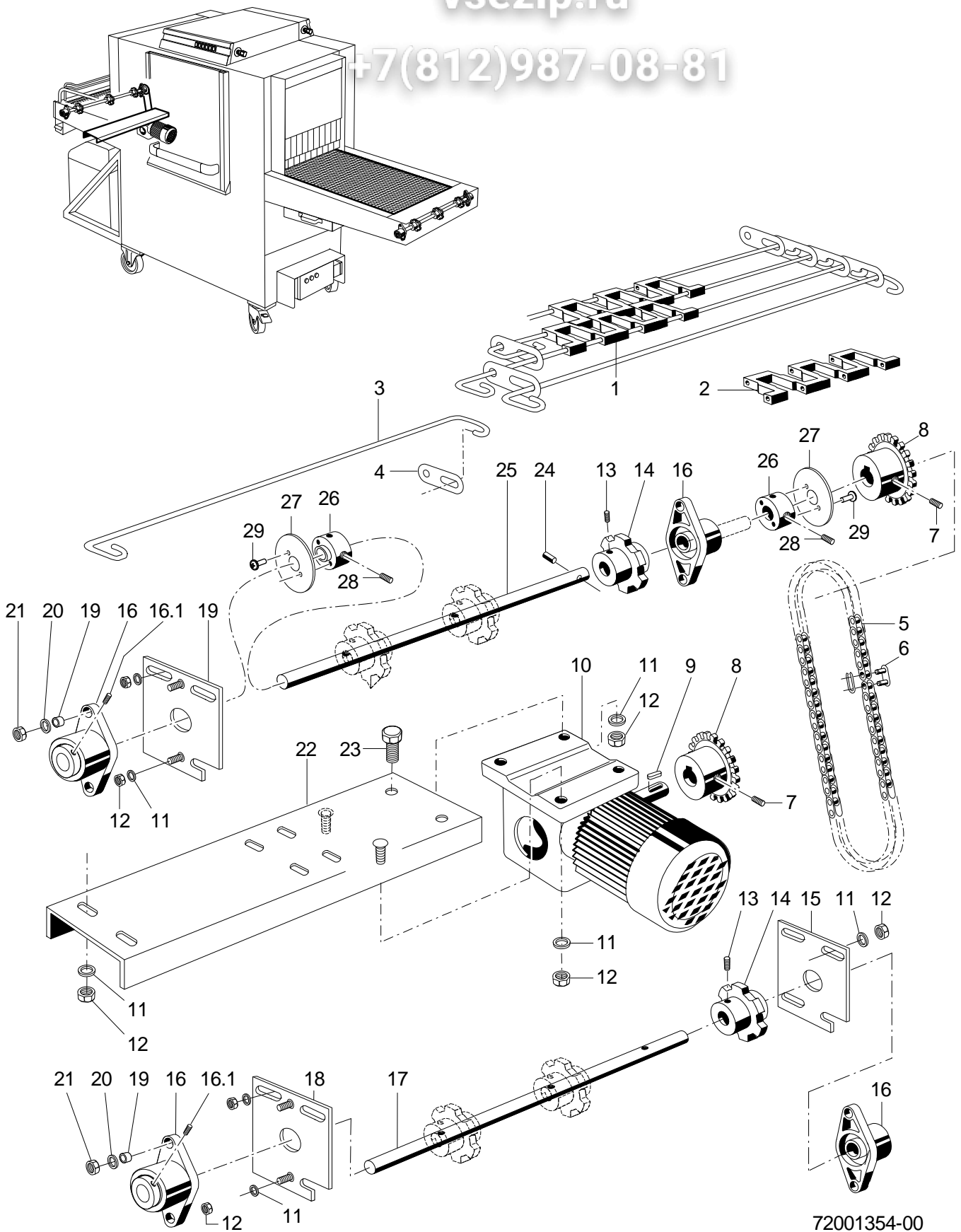
## Druckboiler

Pos.	Bezeichnung	Teil-Nr.	Stk.	Bemerkung
1	Industrieschlauch; DN13 X 3,5	40 02 035		2000 mm; Meterware
2	Industrieschlauch; DN13 X 3,5	40 02 035		770 mm; Meterware
3	Schlauchschele; D12-22 X 9	28 02 105		
4	Schlauchnippel gewinkelt; D18	60002474		
4.1	Dichtung; D16 X D24 X 3,0	80002241		inkl. Pos. 4.1
5	Reduziernippel; G 1/2" X G 3/4"; SW27	61003430		
6	Dichtung; D21 X D28 X 2,0	27 09 011		
7	Boilerkörper kpl. 2-Loch; 12 KW; 480 LG	55 12 032		inkl. Pos. 7.1 – 7.3
7.1	Sechskantschraube; M10 X 16; A70	20 01 352		
7.2	Dichtung; D10 X D18 X 1,5	27 03 003		
7.3	Blindflansch kpl.	60002787		inkl. Pos. 7.3.1 - 7.3.3
7.3.1	Sechskantmutter; M5	21 01 203	3	
7.3.2	Klemmscheibe; D43 X D80 X 4,0	01 17 003		
7.3.3	O-Ring; 43 X 7,0	27 07 088		
8	Rohrbogen R-L kpl.	72001400		rechts - links
8	Rohrbogen L-R kpl.	72001399		links - rechts
8.1	Überwurfmutter; G 1/2" X D12,2; SW24	29 07 201	2	
8.2	Schneidring; D12 X 10	29 07 300	2	
9	O-Ring; 43 X 7,0	27 07 088		
10	Heizkörper gekröpft 6,0kW; 230V/400V/3	31 03 017		
10	Heizkörper gekröpft 9,0kW; 230V/400V/3	31 03 018		
11	Kabelverschraubung PG13, 5; PG13,5; 6-12 MM; IP68	31 10 040		
12	Heizkörperflansch; 1,5 X 62 X 113,5; D20	31 03 067		
13	Sechskantmutter; PG13,5	31 10 041		
14	Abdeckkappe; 50 X D67 X 89,5	31 03 014		
15	Sechskantmutter; M5	21 01 203		
16	Doppelnippel; G 1/2" X 30; SW27	70000459		
17	Sechskantmutter; M5 SELBSTSICHERND	21 05 302	4	
18	Halter; 1,0 X 40 X 93	72001053	2	
19	T-Stück; RP1/2"XRP3/8"XRP"1/2"	30 04 102		
20	Verschraubung gerade; G 1/2" X G 3/4"	30 03 111		
21	Dichtung; D17 X D24 X 2,0	27 09 009		
22	Durchflussregelventil; 2 X AG 3/4";2-8L/MIN	32 05 035		
23	O-Ring; 13 X 2,5	27 07 019		
24	Metallventil Saugseite kpl.; G 3/8"	80000257		
25	Drahtschlauchklemme; D8,6 X 1	28 02 348		
26	Endkappe; D5,7 X 25,4	35 06 180		
27	Schlauchschele; D50-215 X 12	28 02 126		
28	Sicherheitsthermostat 1Ö-1pol.; 160 GRAD C -12K "AUS"	31 25 030		
29	Thermostat; 1750 LG; 220V	31 25 013		
29.1	Kit Dichtung Thermostat	31 25 012		
30	Hohlschraube; R 1/2" X 32,5; SW30	28 13 013		
31	Dichtung; D20,9 X D27 X 2,0	27 04 006	2	
32	Anschlussstück; G 1/2" X 60	28 13 016		
33	Verbindungsrohr L-R kpl.	72001401		zum zweiten Boiler
33	Verbindungsrohr R-L kpl.	72001402		zum zweiten Boiler
33.1	Überwurfmutter; G 1/2" X D12,2; SW24	29 07 201	2	
33.2	Schneidring; D12 X 10	29 07 300	2	

Зип Ощепит

vsezip.ru

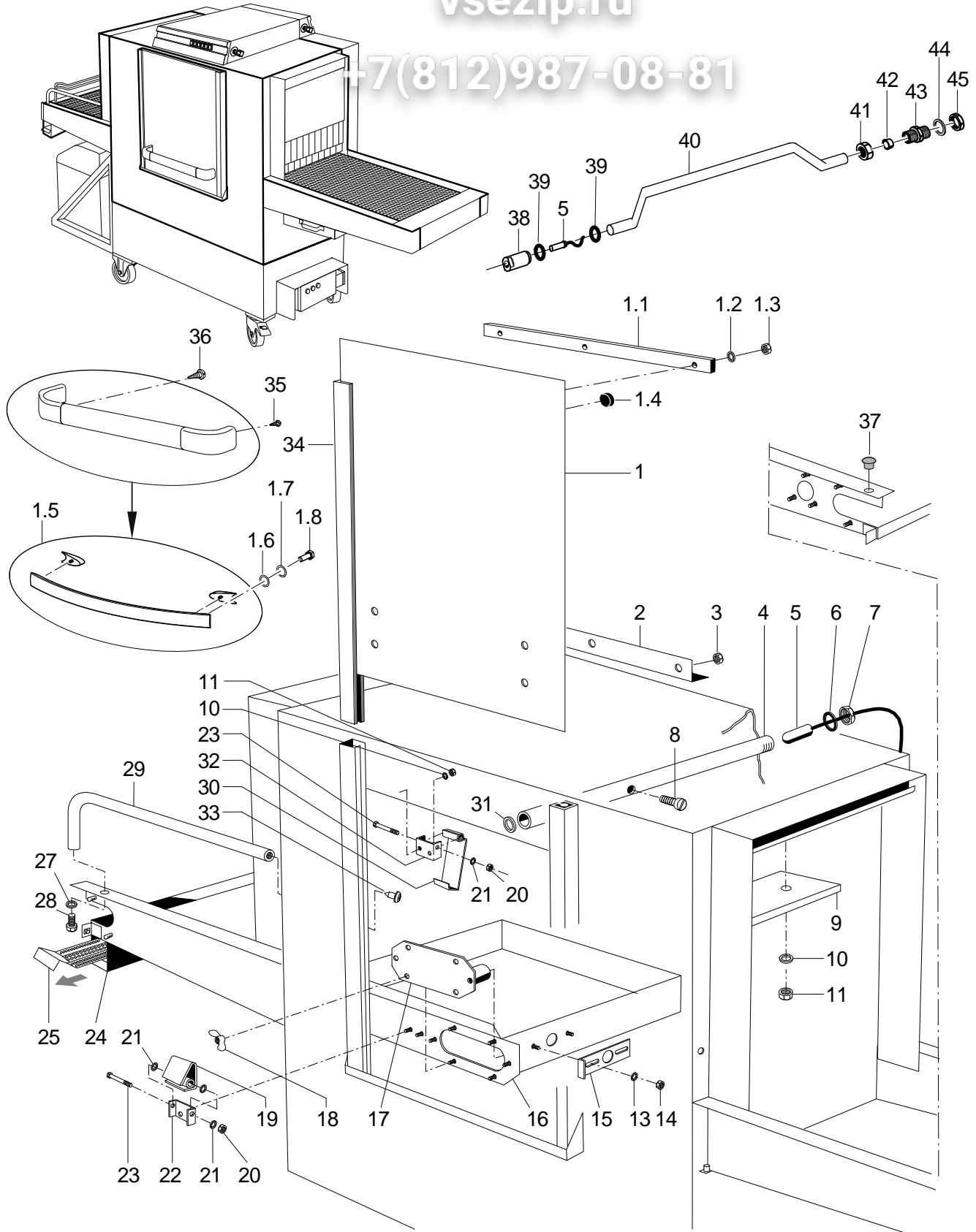
+7(812)987-08-81



72001354-00

## Antrieb

Pos.	Bezeichnung	Teil-Nr.	Stk.	Bemerkung
1	Kette 178Glieder; B=539,L=4984	28 10 5J1		
1	Kette 142Glieder; B=539,L=3976	28 10 500		
1	Kette 214Glieder; B=539,L=5992	28 10 5J2		
2	Kettenglied; 28 X 132	28 10 503		
3	Draht; D2,5	28 10 303		
4	Verbindungsplatte; 1,0 X 10,4 X 39,4	28 10 304		
5	Rollenkette; 3/8" X 7/32"	28 10 018		520 mm; Meterware
6	Federverschlussglied gerade; 06 B-1	28 10 037		
7	Gewindestift; M6 X 8	20 30 304		
8	Kettenrad 20Zähne; 3/8" X 7/32" X 28	72000586		
9	Passfeder; A4 X 4 X 12	26 10 002		
10	Getriebemotor 0,04/0,07KW; 380-440V/3/50HZ	31 16 015		
11	Scheibe; D6,4 X D18 X 1,6	22 05 302		
12	Sechskantmutter; M6 SELBSTSICHERND	21 05 304		
13	Gewindestift; M6 X 16	20 30 302		
14	Kettenrad; D115 X 48	72000182		
15	Spannplatte rechts kpl.	72000659	2	
16	Lager mit Gehäuse; NFL 204 SS	28 01 026	4	
16.1	Gewindestift; M6 X 16	20 30 302	2	
17	Umlenkwellen; D20H9 X 649	72000573		
18	Spannplatte links kpl.	72000580	2	
19	Rohr; D10 X 0,75 X 10	70200405	4	
20	Scheibe; D8,4 X D17 X 1,6	22 01 303		
21	Sechskantmutter; M8 SELBSTSICHERND	21 05 306		
22	Motorkonsole kpl.	72000536		
23	Sechskantschraube; M6 X 25; A70	20 01 310	2	
24	Spannstift; D5 X 40	26 08 301		
25	Antriebswelle; D20H9 X 675	72000572		
26	Distanzbuchse; D20 X D50 X 28,5	75200417	2	
27	Scheibe; D29 X D80 X 1,0	72001129	2	
28	Gewindestift; M6 X 16	20 30 302	2	
29	PT-Schraube; KB 50 X 16	20 17 301	4	



72001355-00

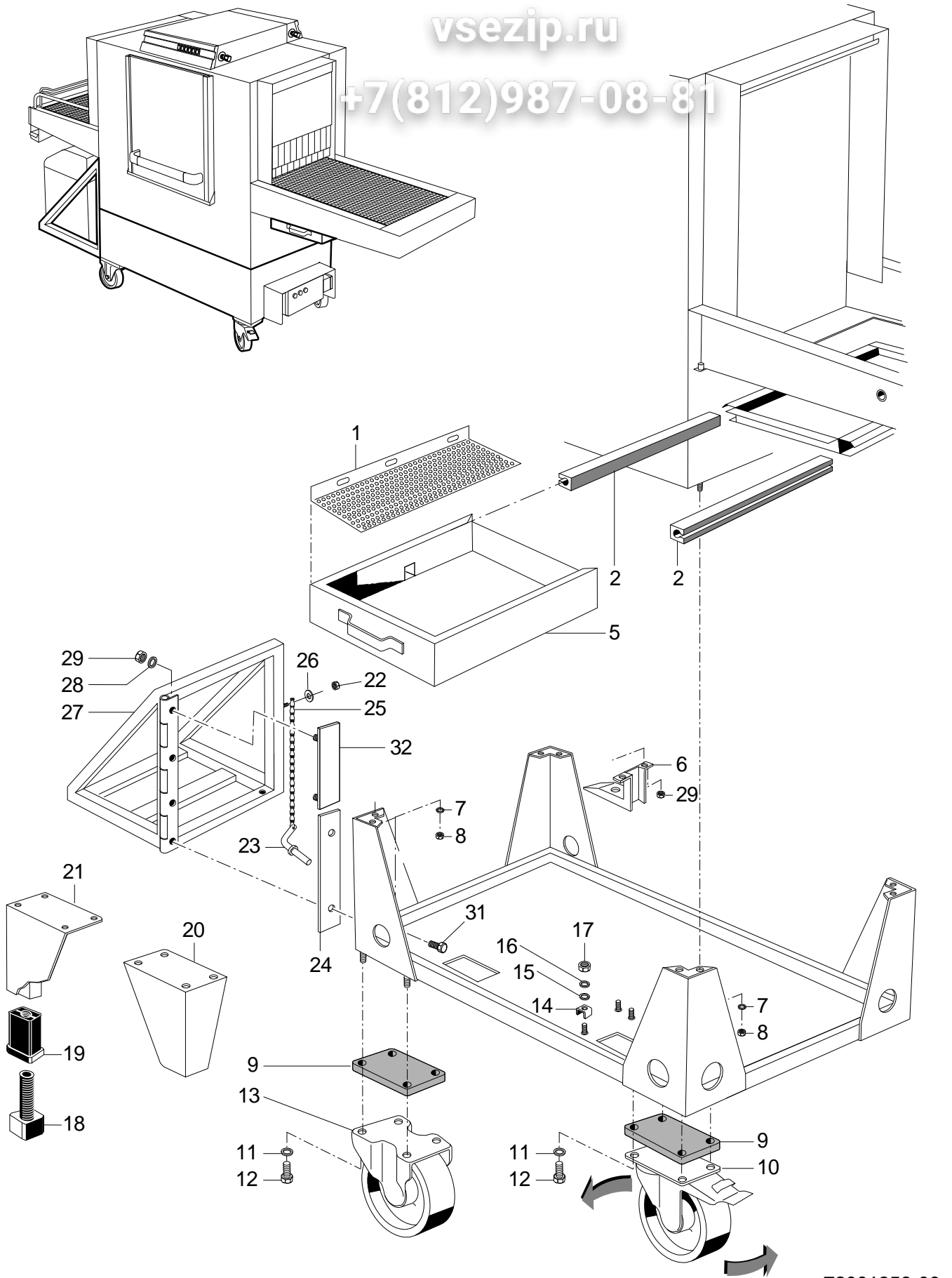
## Tür, Gehäuse, Konsole

Pos.	Bezeichnung	Teile-Nr.	Stk.	Bemerkung
1	Schiebetür vorm. kpl.	70008937		
1.1	Abdeckung; 10,5 X 25 X 548	70200530		
1.2	Scheibe; D5,3 X D10 X 1,0	22 01 300		
1.3	Sechskantmutter; M5 SELBSTSICHERND	21 05 302	3	
1.4	Magnetaufnahme kpl.	70200366		
1.5	Set Türgriff	60003522		
1.6	O-Ring; 6 X 2	27 07 012	2	
1.7	O-Ring; 5 X 1,2	27 07 070	2	
1.8	Sechskantschraube; M5 X 16; A70	20 01 309	2	
2	Winkel; 1,25 X 37,5 X 545	70200208		
3	Sechskantmutter; M5 SELBSTSICHERND	21 05 302	3	
4	Endschalterrohr kpl.; D18 X 1 X 649,5	70200176		bis Masch.Nr.: 470 696
5	Magnetschalter; KABELLÄNGE 2500	31 24 134		
6	Dichtung; D17 X D24 X 2,0	27 09 016		bis Masch.Nr.: 470 696
7	Sechskantmutter; G 3/8" X 5,5; SW22	30 09 200		bis Masch.Nr.: 470 696
8	Sechskantschraube; M4 X 12; A70	20 01 316		
9	Dämmplatte; 10 X 150 X 630	72000653		
10	Scheibe; D6,4 X D12,5 X 1,6	22 01 302		
11	Sechskantmutter; M6 SELBSTSICHERND	21 05 304		
13	Scheibe; D5,3 X D10 X 1,0	22 01 300		
14	Sechskantmutter; M5 SELBSTSICHERND	21 05 302		
15	Schieber zu Duo-Nachspülwanne; 1,5 X 40 X 188,5	71000478		
16	Kühlwasserwanne kpl. R-L	72000974		
17	Servicedeckel kpl.	72000970		
18	Flügelmutter; M6	21 15 306		
19	Anschlag kpl.	72000679		
20	Sechskantmutter; M8 SELBSTSICHERND	21 05 306		
21	Scheibe; D8,4 X D17 X 1,6	22 01 303		
22	Halter Anschlag; 2,0 X 50 X 104	72000677		
23	Sechskantschraube; M8 X 80; A70	20 01 364		
24	Schmutzfangrinne kpl.	72001075		
25	Siebeinsatz; 1,25 X 73,5 X 637,08	72001141		
27	Scheibe; D8,4 X D17 X 1,6	22 01 303		
28	Sechskantschraube; M8 X 16; A70	20 01 302		
29	Bügel kurz kpl.	72000543		
29	Bügel lang kpl.	72000925		
30	Rasthebel kpl.	70200077		
31	Durchführungsstülle; D8 X 7 X 11 X 14	31 10 101		bis Masch.Nr.: 470 696
32	Halter; 2,0 X 50 X 124	70200078		
33	Blechschrabe; ST 2,9 X 6,5	20 20 308	2	
34	Gleitschiene; 18,3 X 19,7 X 715 LG	70200250	2	
35	PT-Schraube; KB 50 X 16	20 17 301	4	
36	PT-Schraube; KB 40 X 12	20 17 302	2	
37	Abdeckkappe; D13 X DN9 X D6,4	35 03 010	4	
38	Überwurfmutter; M12 X 1,0 X D8,2; SW13	55 18 032		ab Masch.Nr.: 470 697
39	O-Ring; 7 X 1,5	27 07 014	2	ab Masch.Nr.: 470 697
40	Kabelrohr; D12 X 1,5 X 632	70200669		ab Masch.Nr.: 470 697
41	Überwurfmutter; G 1/2" X D12,2; SW24	29 07 301		ab Masch.Nr.: 470 697
42	Schneidring; D12 X 10	29 07 300		ab Masch.Nr.: 470 697
43	Doppelnippel; G 1/2" X 30; SW27	70000459		ab Masch.Nr.: 470 697
44	Dichtung; D20,9 X D27 X 2,0	27 04 006		ab Masch.Nr.: 470 697
45	Sechskantmutter; G 1/2" X 8,0; SW27	30 09 201		ab Masch.Nr.: 470 697

Зип Ощепит

vsezip.ru

+7(812)987-08-81



72001356-00

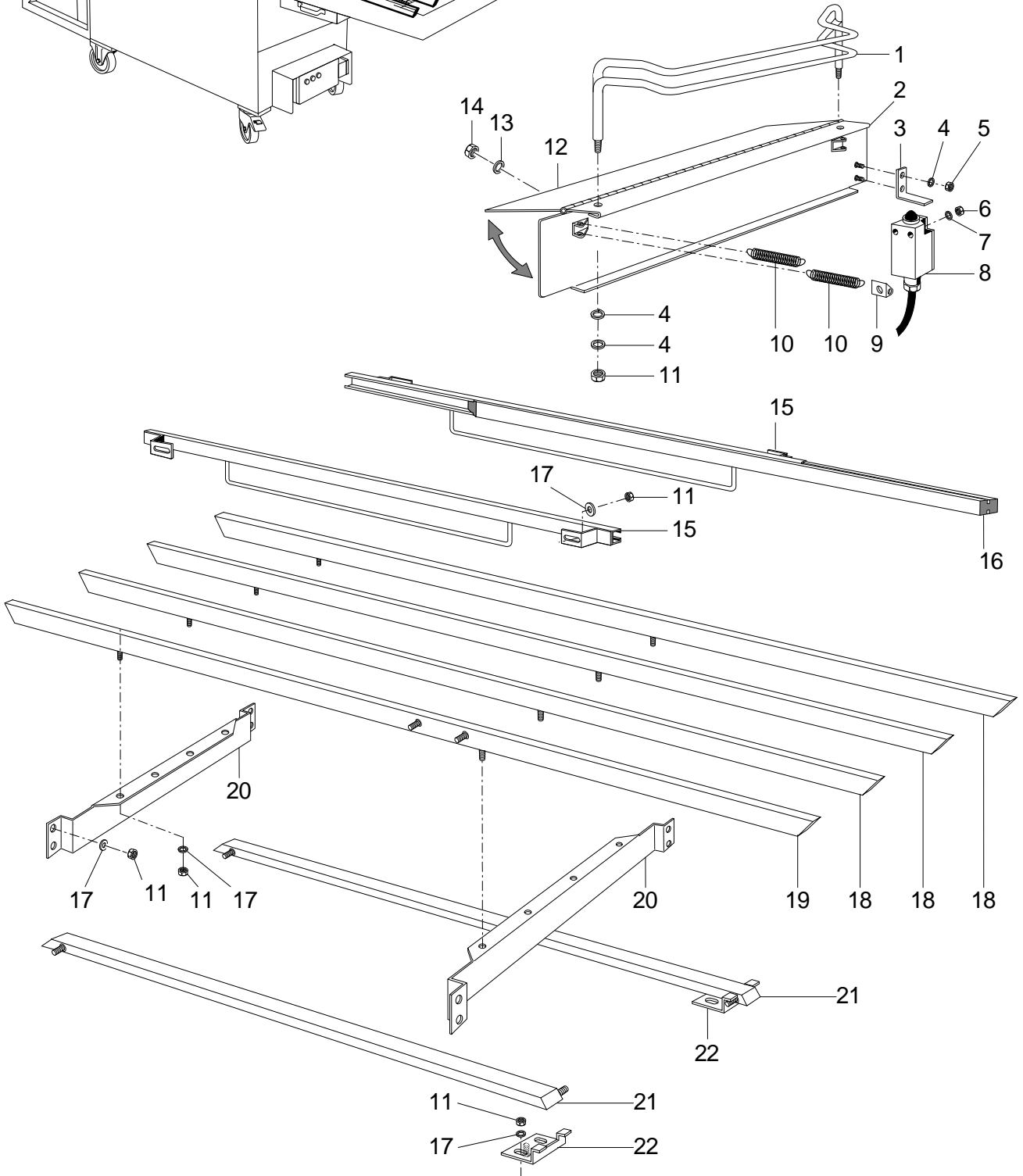
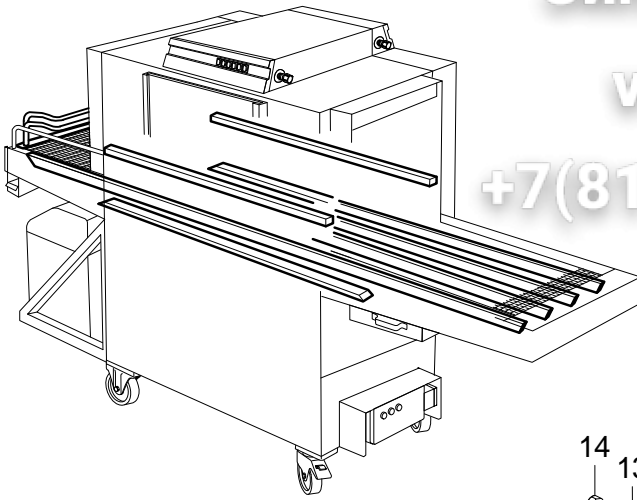
## Untergestell

Pos.	Bezeichnung	Teil-Nr.	Stk.	Bemerkung
1	Schmutzsieb; 1,25 X 139,5 X 557	72000511		
2	Gleitschiene; 18,3 X 19,7 X 530 LG	72000514	2	
5	Schmutzwanne kpl. L-R	72000714		links - rechts
5	Schmutzwanne kpl.	72000647		rechts - links
6	Auflagekonsole kpl.	72000857		
7	Federring; A10	23 03 303	16	
8	Sechskantmutter; M10	21 02 306	16	
9	Platte; 10 X 106 X 136	72001087	4	
10	Lenkrolle m. Rad-u. Drehbremse; 160 X 50	28 01 303	2	
11	Federring; A10	23 03 303	16	
12	Zylinderschraube; M10 X 25; 8.8	20 03 354	16	
13	Bockrolle; 160 X 50	28 01 302	2	
14	Klemmbügel; 1,8 X 14 X 26,07	31 09 095		
15	Scheibe; D6,4 X D12,5 X 1,6	22 01 302		
16	Federring; B6	23 03 300		
17	Sechskantmutter; M6	21 01 304		
18	Fussstollen; RD26 X 1/8; SW40 X 135	61004786	4	
19	Gewindeeinsatz; RD26 X 1/8;39 X 59 X85	61004787	4	
20	Fuss II; 2,0 X 242 X 274	72001092	2	
21	Fuss I; 2,0 X 242 X 274	72001091	2	
22	Sechskantmutter; M5 SELBSTSICHERND	21 05 302		
23	Arretierbolzen kpl.	72000203		
24	Distanzblech; 2,0 X 24 X 255	72000834		
25	Knotenkette; 2,2	28 10 300		
26	Scheibe; D5,3 X D12 X 0,8	22 02 313		
27	Schwenkrahmen kpl. L-R	72000835		links - rechts
27	Schwenkrahmen kpl.	72000824		rechts - links
28	Scheibe; D6,4 X D18 X 1,6	22 05 302	2	
29	Sechskantmutter; M6 SELBSTSICHERND	21 05 304	2	
31	Sechskantschraube; M6 X 16; A70	20 01 306	2	
32	Blech kpl.	72001085		

Зип Ощепит

vsezip.ru

+7(812)987-08-81



72001357-00



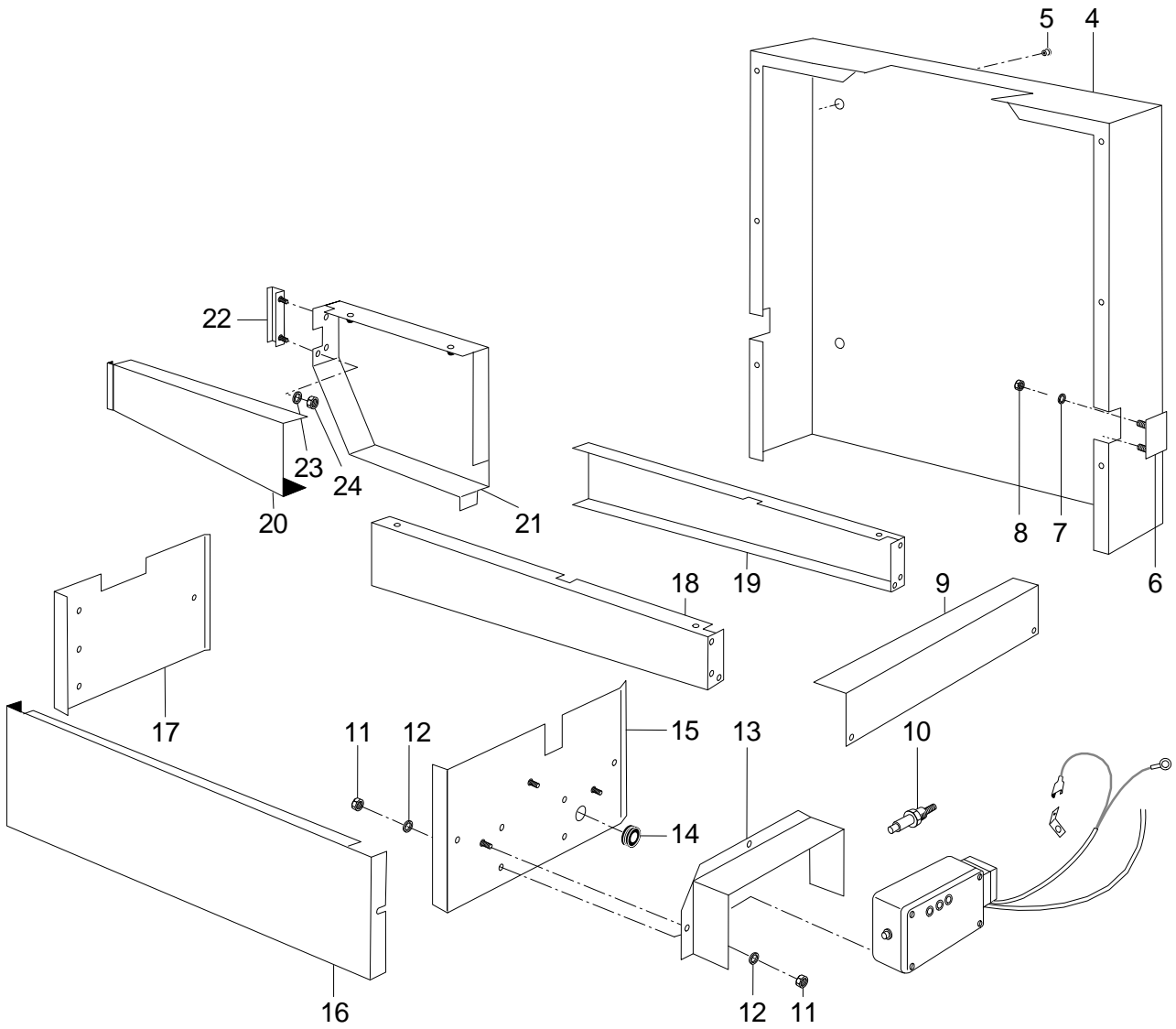
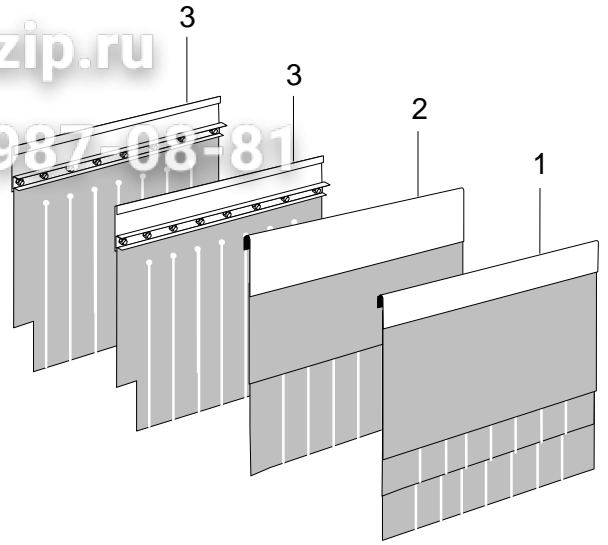
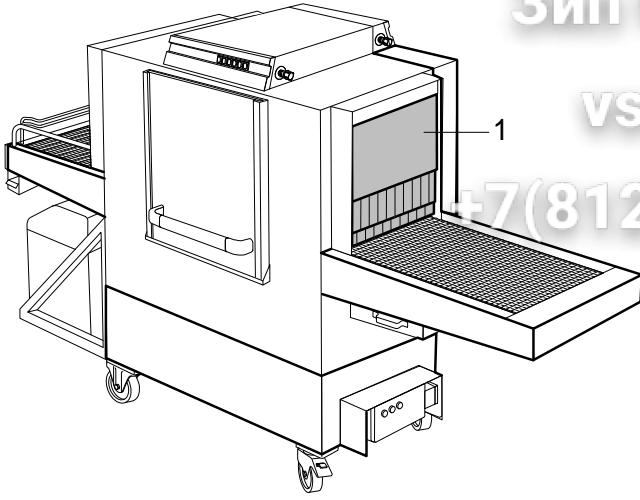
## Stützrohre, Bandendschalter

Pos.	Bezeichnung	Teil-Nr.	Stk.	Bemerkung
1	Bügel	72000710		
2	Verkleidungsbl. kinten kpl.L-R	72000885		
3	Schaltwinkel; 2,0 X 20 X 73	72000348		
4	Scheibe; D4,3 X D8 X 0,5	22 02 302		
5	Sechskantmutter; M4 SELBSTSICHERND	21 05 300		
6	Sechskantmutter geschlitzt; M4 SELBSTSICHERND; SW6	21 05 201		
7	Scheibe; D4,3 X D8 X 0,5	22 02 302		
8	Set Endschalter mit Rolle	80003235		
9				
10	Zugfeder; L0=78;L1=148;F1=120N	28 04 002	4	
11	Sechskantmutter; M6 SELBSTSICHERND	21 05 304		
12	Auslaufblech kpl.	72000842		
13	Scheibe; D5,3 X D10 X 1,0	22 01 300	7	
14	Sechskantmutter; M5 SELBSTSICHERND	21 05 302	7	
15	C - Profil kpl.	72000955	2	
16	Führungseiste; 18 X 20 X 973	72000953	2	
17	Scheibe; D6,4 X D12,5 X 1,6	22 01 302		
18	Stützrohr 380-380 kpl.	72000554	3	rechts - links; Aufgabe 380 mm / Auslauf 380 mm
18	Stützrohr 380-880 kpl.	72000910	3	rechts - links; Aufgabe 380 mm / Auslauf 880 mm
18	Stützrohr 880-380 kpl.	72000912	3	rechts - links; Aufgabe 880 mm / Auslauf 380 mm
18	Stützrohr 880-880 kpl.	72000900	3	rechts - links; Aufgabe 880 mm / Auslauf 880 mm
18	Stützrohr 380-380 kpl.L-R	72000916	3	links - rechts; Aufgabe 380 mm / Auslauf 380 mm
18	Stützrohr 380-880 kpl.L-R	72000920	3	links - rechts; Aufgabe 380 mm / Auslauf 880 mm
18	Stützrohr 880-380 kpl.L-R	72000922	3	links - rechts; Aufgabe 880 mm / Auslauf 380 mm
18	Stützrohr 880-880 kpl.L-R	72000918	3	links - rechts; Aufgabe 880 mm / Auslauf 880 mm
19	Stützrohr 380-380 kpl.	72000721		rechts - links; Aufgabe 380 mm / Auslauf 380 mm
19	Stützrohr 380-880 kpl.	72000909		rechts - links; Aufgabe 380 mm / Auslauf 880 mm
19	Stützrohr 880-380 kpl.	72000911		rechts - links; Aufgabe 880 mm / Auslauf 380 mm
19	Stützrohr 880-880 kpl.	72000899		rechts - links; Aufgabe 880 mm / Auslauf 880 mm
19	Stützrohr 380-380 kpl.L-R	72000915		links - rechts; Aufgabe 380 mm / Auslauf 380 mm
19	Stützrohr 380-880 kpl.L-R	72000919		links - rechts; Aufgabe 380 mm / Auslauf 880 mm
19	Stützrohr 880-380 kpl.L-R	72000921		links - rechts; Aufgabe 880 mm / Auslauf 380 mm
19	Stützrohr 880-880 kpl.L-R	72000917		links - rechts; Aufgabe 880 mm / Auslauf 880 mm
20	Stützwinkel; 1,5 X 67 X 668	72000551	2	
21	Stützrohr unten kpl.	72000845	2	
22	Stützwinkel; 1,5 X 57 X 58,5	72000844	4	

Зип Ощепит

vsezip.ru

+7(812)987-08-81



72001358-00

## Vorhänge, Verkleidung

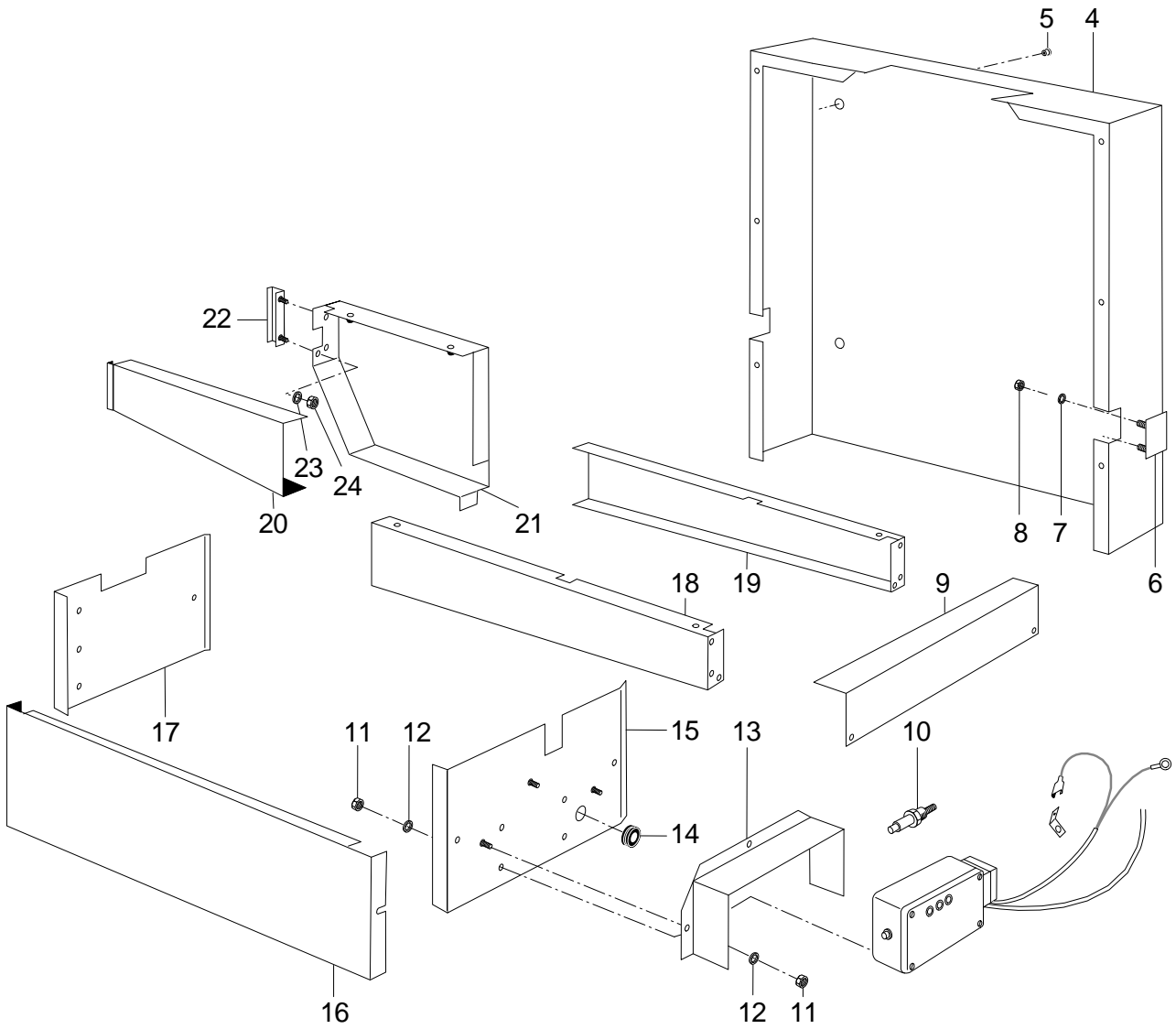
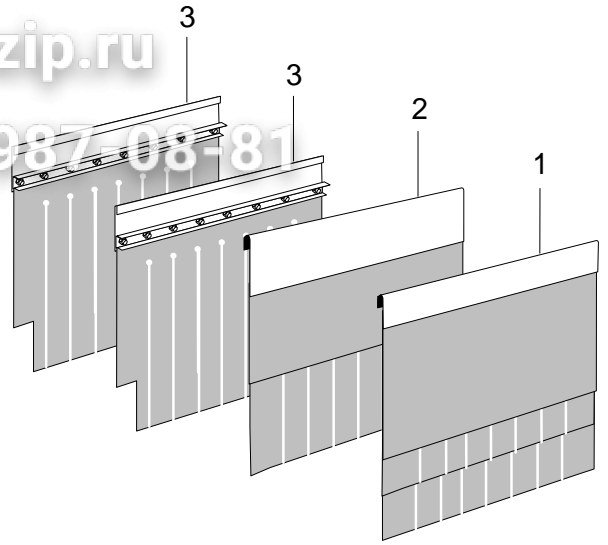
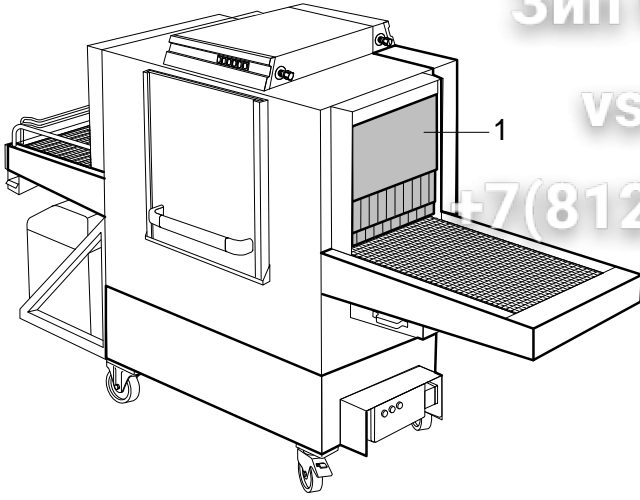
Pos.	Bezeichnung	Teil-Nr.	Stk.	Bemerkung
1	Vorhang Aufgabezone kpl.	72000637		Einlauf
2	Vorhang Waschzone kpl.; 413 X 650	72001068		Waschzone
3	Vorhang kpl.	72000311	2	Nachspülung und Auslauf
4	Rückwandverkleidung; 1,0 X 1252 X 1400	72000888		
5	Verschlusskappe; D19,6 X 22 X 1,5	35 03 004	6	
6	Abdeckblech kpl.	72000890		
7	Scheibe; D5,3 X D15 X 1,2	22 05 301	2	
8	Sechskantmutter; M5 SELBSTSICHERND	21 05 302	2	
9	Verkleidungsblech vorne kpl.	72001081		
10	Einbauelektrode kpl.; KE 17-3/8"	31 13 043		
11	Sechskantmutter; M4 SELBSTSICHERND	21 05 300	3	
12	Scheibe; D4,3 X D12 X 1,0	22 05 300	3	
13	Abdeckung zu Dosierpumpe; 1,0 X 109 X 676	72000998		
14	Tülle; 9,0 X D36; D20	61006576		
15	Verkleidung rechts kpl.	72001105		ohne Schwenkrahmen DuoMatik
15	Verkleidung rechts kpl.	72001106		mit Schwenkrahmen DuoMatik
16	Verkleidung vorne kpl.	72001102		
17	Verkleidung rechts kpl.	72001105		ohne Schwenkrahmen DuoMatik
17	Verkleidung rechts kpl.	72001106		mit Schwenkrahmen DuoMatik
18	Lagerabdeckung kurz kpl.	72000638		rechts - links; Aufgabe 380 mm / Auslauf 380 mm
18	Lagerabdeckung kurz kpl.	72000638		rechts - links; Aufgabe 380 mm / Auslauf 880 mm
18	Lagerabdeckung lang kpl.	72000878		rechts - links; Aufgabe 880 mm / Auslauf 380 mm
18	Lagerabdeckung lang kpl.	72000878		rechts - links; Aufgabe 880 mm / Auslauf 880 mm
18	Lagerabdeckung kurz kpl.	72000639		links - rechts; Aufgabe 380 mm / Auslauf 380 mm
18	Lagerabdeckung kurz kpl.	72000639		links - rechts; Aufgabe 380 mm / Auslauf 880 mm
18	Lagerabdeckung lang kpl.	72000880		links - rechts; Aufgabe 880 mm / Auslauf 380 mm
18	Lagerabdeckung lang kpl.	72000880		links - rechts; Aufgabe 880 mm / Auslauf 880 mm

Fehlende Positionen siehe nächste Seite

Зип Ощепит

vsezip.ru

+7(812)987-08-81



72001358-00

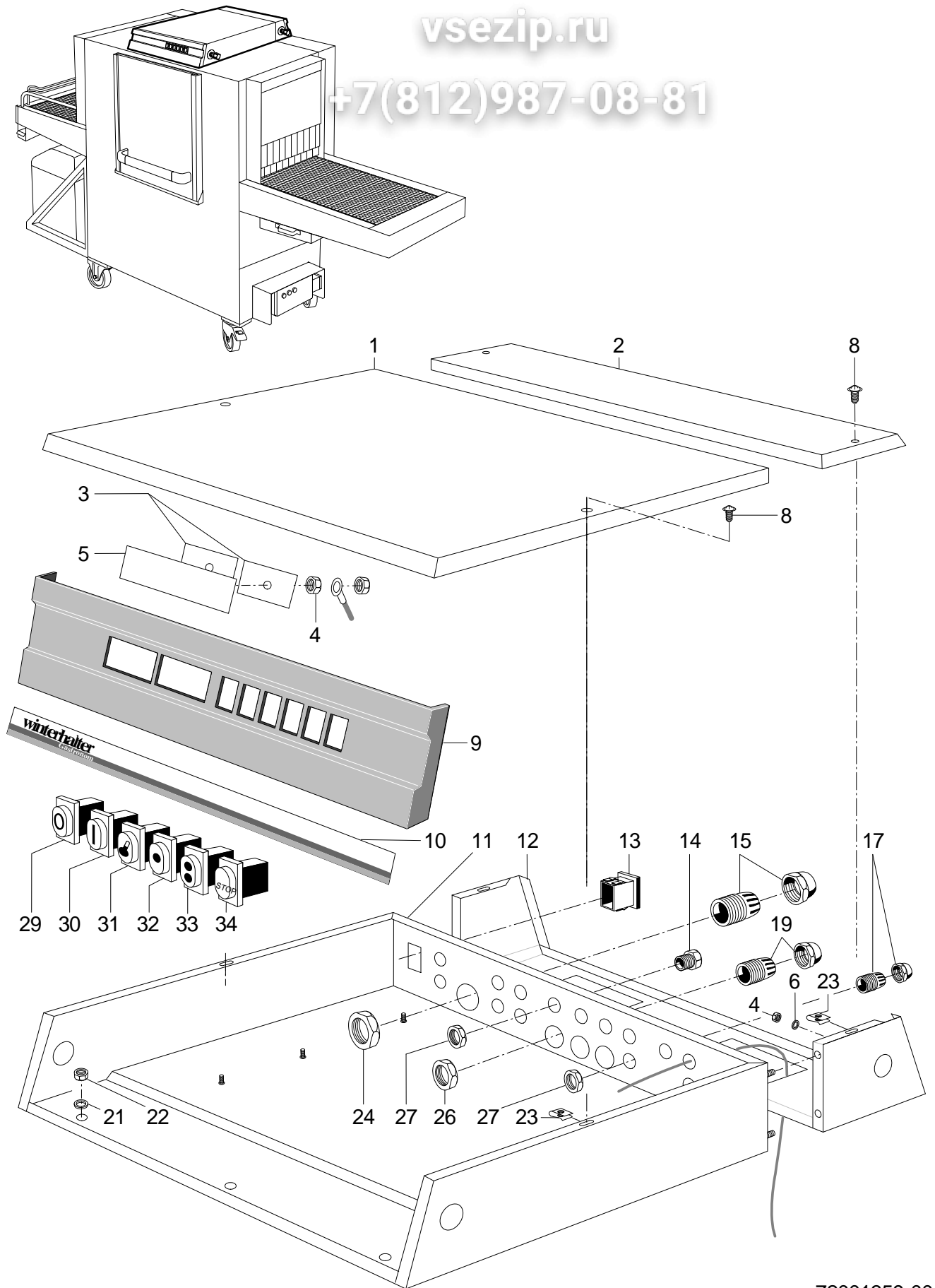
## Vorhänge, Verkleidung

Pos.	Bezeichnung	Teilm.-Nr.	Stk.	Bemerkung
19	Lagerabdeckung kurz kpl.	72000639		rechts - links; Aufgabe 380 mm / Auslauf 380 mm
19	Lagerabdeckung kurz kpl.	72000639		rechts - links; Aufgabe 380 mm / Auslauf 380 mm
19	Lagerabdeckung lang kpl.	72000880		rechts - links; Aufgabe 880 mm / Auslauf 380 mm
19	Lagerabdeckung lang kpl.	72000880		rechts - links; Aufgabe 880 mm / Auslauf 880 mm
19	Lagerabdeckung kurz kpl.	72000638		links - rechts; Aufgabe 380 mm / Auslauf 380 mm
19	Lagerabdeckung kurz kpl.	72000638		links - rechts; Aufgabe 380 mm / Auslauf 880 mm
19	Lagerabdeckung lang kpl.	72000878		links - rechts; Aufgabe 880 mm / Auslauf 380 mm
19	Lagerabdeckung lang kpl.	72000878		links - rechts; Aufgabe 880 mm / Auslauf 880 mm
20	Lagerabdeckung kurz kpl.	72000639		rechts - links; Aufgabe 380 mm / Auslauf 380 mm
20	Lagerabdeckung lang kpl.	72000880		rechts - links; Aufgabe 380 mm / Auslauf 880 mm
20	Lagerabdeckung kurz kpl.	72000639		rechts - links; Aufgabe 880 mm / Auslauf 380 mm
20	Lagerabdeckung lang kpl.	72000880		rechts - links; Aufgabe 880 mm / Auslauf 880 mm
20	Lagerabdeckung kurz kpl.	72000638		links - rechts; Aufgabe 380 mm / Auslauf 380 mm
20	Lagerabdeckung lang kpl.	72000878		links - rechts; Aufgabe 380 mm / Auslauf 880 mm
20	Lagerabdeckung kurz kpl.	72000639		links - rechts; Aufgabe 880 mm / Auslauf 380 mm
20	Lagerabdeckung lang kpl.	72000878		links - rechts; Aufgabe 880 mm / Auslauf 880 mm
21	Motorverkleidung kurz kpl.	72000864		rechts - links; Aufgabe 380 mm / Auslauf 380 mm
21	Motorverkleidung lang kpl.	72000872		rechts - links; Aufgabe 380 mm / Auslauf 880 mm
21	Motorverkleidung kurz kpl.	72000864		rechts - links; Aufgabe 880 mm / Auslauf 380 mm
21	Motorverkleidung lang kpl.	72000872		rechts - links; Aufgabe 880 mm / Auslauf 880 mm
21	Motorverkleidung kurz kpl. L-R	72000869		links - rechts; Aufgabe 380 mm / Auslauf 380 mm
21	Motorverkleidung kpl. L-R	72000875		links - rechts; Aufgabe 380 mm / Auslauf 880 mm
21	Motorverkleidung kurz kpl. L-R	72000869		links - rechts; Aufgabe 880 mm / Auslauf 380 mm
21	Motorverkleidung kpl. L-R	72000875		links - rechts; Aufgabe 880 mm / Auslauf 880 mm
22	Anschlag kpl.	72000859	2	
23	Scheibe; D5,3 X D10 X 1,0	22 01 300	4	
24	Sechskantmutter; M5 SELBSTSICHERND	21 05 302		

Зип Ощепит

vsezip.ru

+7(812)987-08-81



72001359-00

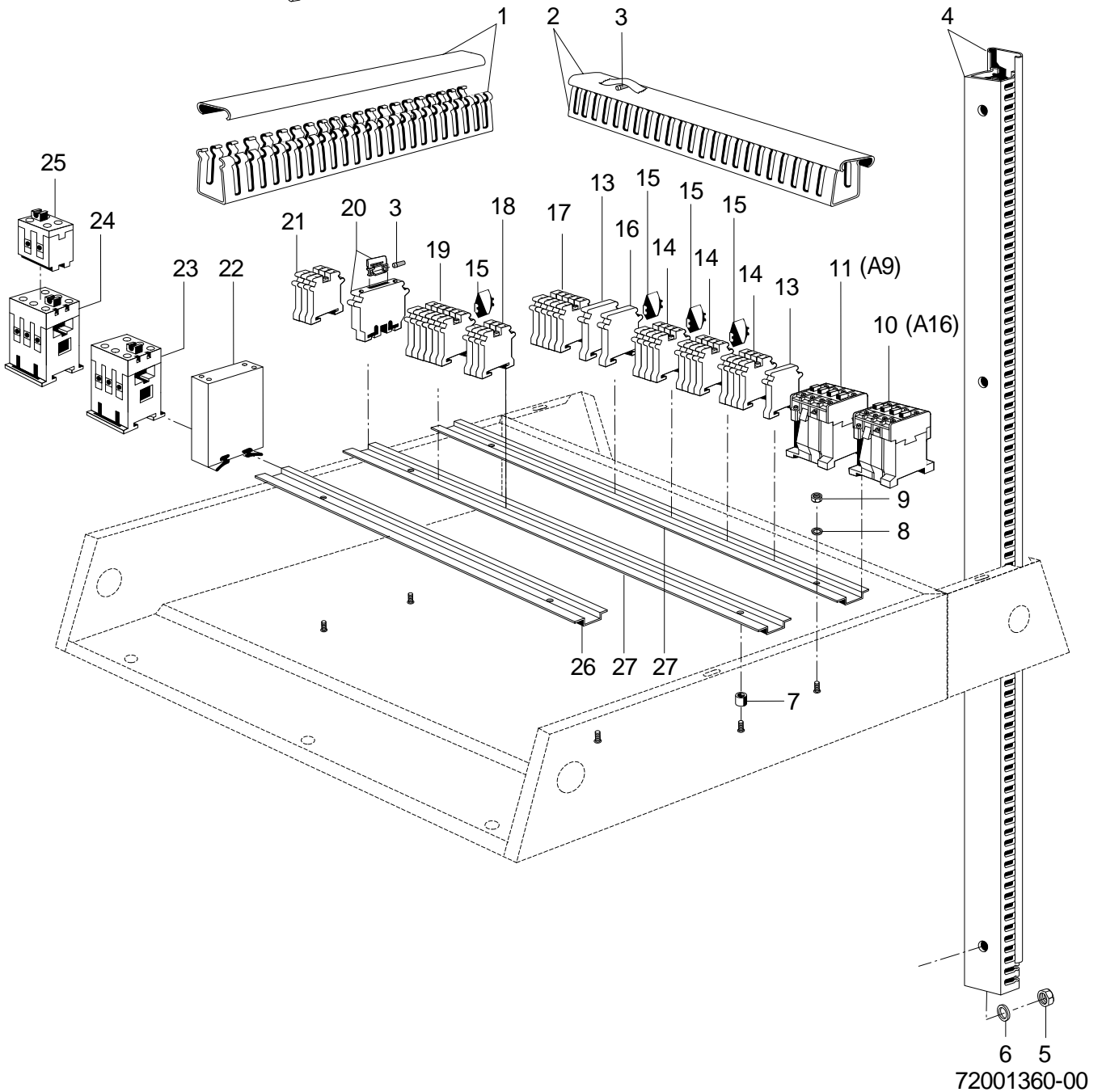
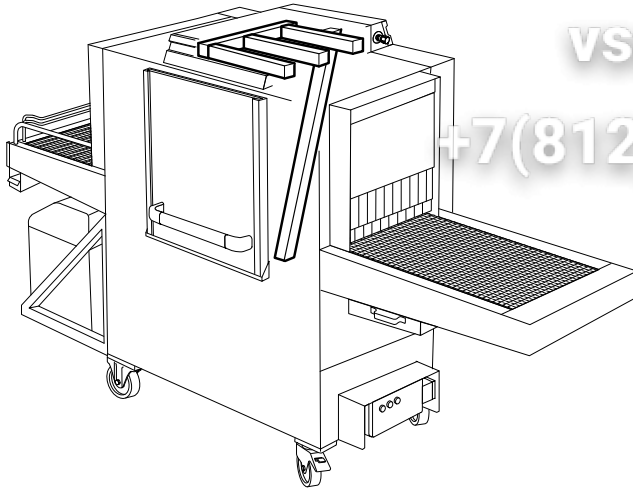
## Schaltkasten I

Pos.	Bezeichnung	Teil-Nr.	Stk.	Bemerkung
1	Deckel Schaltkastengehäuse; 0,8 X 598 X 547	70200031		
2	Deckel Schaltkasteng. Anbau; 0,8 X 131,5 X 547	72000983		
3	Klemmlasche; 1,0 X 26 X 65	72000303		
4	Sechskantmutter; M4 SELBSTSICHERND	21 05 300		
5	Thermometerblende kpl.	72000692		
6	Scheibe; D4,3 X D8 X 0,5	22 02 302		
8	Blechschrabe; ST 3,9 X 16	20 20 300	4	
9	Frontblende Schaltkasten; 20 X 108 X 530	61002069	2	
10	Schriftstreifen BAV2000; 0,4 X 25 X 521	72000633	2	
11	Schaltkastengehäuse kpl.	72000700		
12	Schaltkastengehäuse Anbau kpl.	72000979		
13	Drucktaster "Nachspülen man."; 250V; AC; 2-POL; IP54	31 24 129		
14	Verschlussschraube; PG9	31 10 021		
15	Kabelverschraubung; PG29; 16-25 MM; IP68	31 10 123		
17	Kabelverschraubung PG9; PG9; 4-8 MM; IP68	31 10 042		
19	Kabelverschraubung PG16; PG16; 10-14 MM; IP68	31 10 049		
21	Scheibe; D5,3 X D15 X 1,2	22 05 301		
22	Sechskantmutter; M5 SELBSTSICHERND	21 05 302		
23	Blechnutter; B 3,9	21 17 301		
24	Sechskantmutter; PG29	31 10 047		
26	Sechskantmutter; PG16; SW30;	31 10 110		
27	Sechskantmutter; PG9	31 10 043		
28	Blechnutter; B 3,9	21 17 301	4	
29	Drucktaster "Aus"; 250V; AC; 1-POL; IP54	31 24 161	2	
30	Drucktaster "Ein"; 250V; AC; 1-POL; IP54	31 24 160	2	
31	Leuchte mit Löschwiderstand; 230V; IP54	31 08 116	2	
32	Drucktaster "Programm I"; 230V; AC; 1-POL/W;IP54	31 24 162	2	
33	Drucktaster "Programm II"; 250V; AC; 1-POL/W;IP54	31 24 163	2	
34	Drucktaster "Stop"; 250V; AC; 1-POL; IP54	31 24 164	2	

Зип Ощепит

vsezip.ru

+7(812)987-08-81



72001360-00



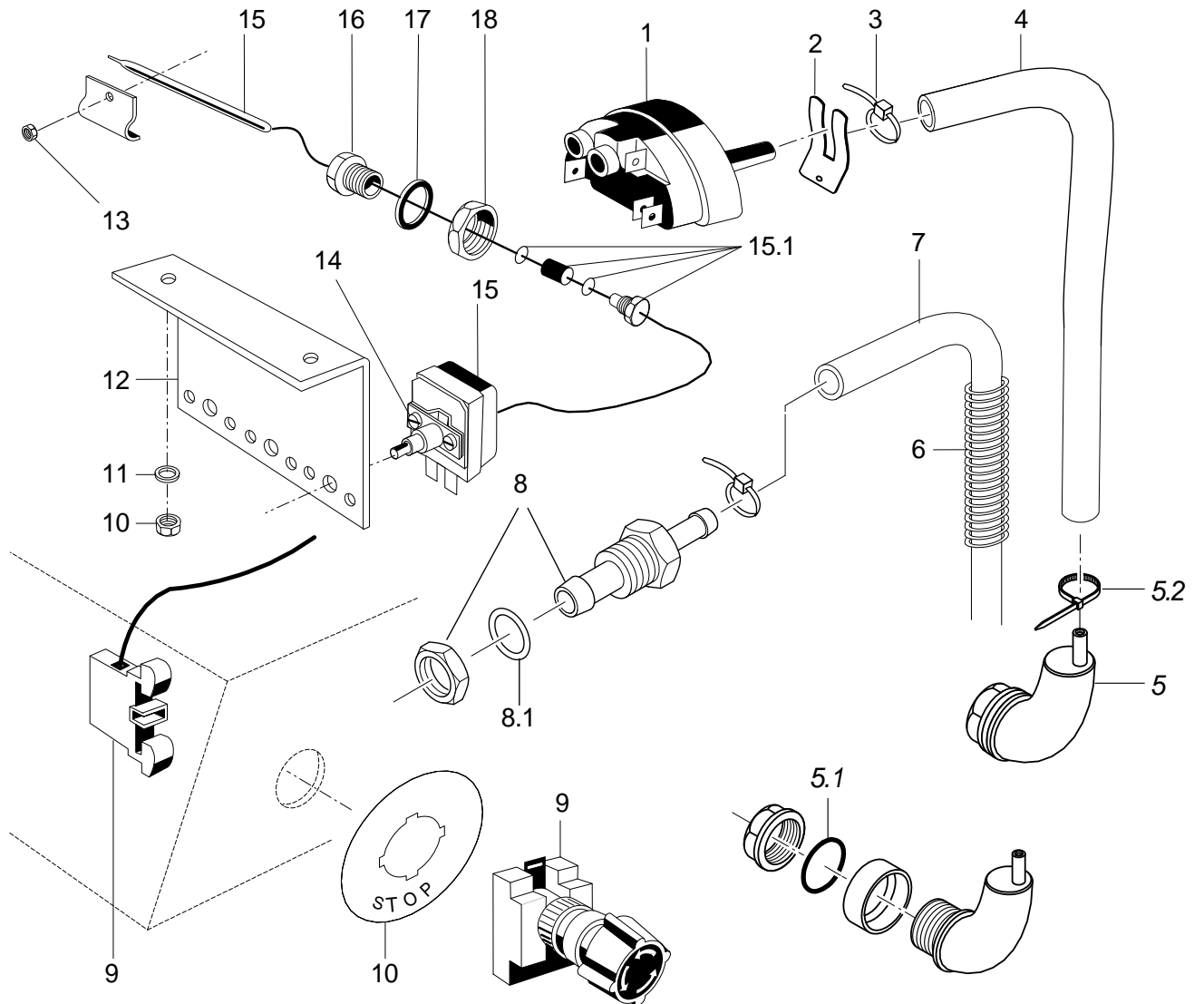
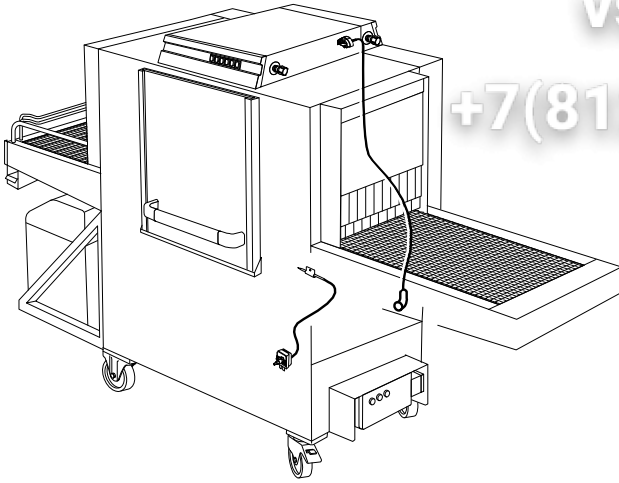
## Schaltkasten II

Pos.	Bezeichnung	Teil-Nr.	Stk.	Bemerkung
1	Kabelkanal BA6 60040; 65 HOCH X 46 BREIT	31 20 104		400 mm; Meterware
2	Kabelkanal BA6 60025; 65 HOCH X 30 BREIT	31 20 103		400 mm; Meterware
3	Feinsicherung Mitteltr�ag; 250V; 6,3A; 5 X 20	31 11 043		
4	Kabelkanal BA6 60040; 65 HOCH X 46 BREIT	31 20 104		800 mm; Meterware
5	Sechskantmutter; M4 SELBSTSICHERND	21 05 300		
6	Scheibe; D4,3 X D8 X 0,5	22 02 202		
7	Distanzrolle; D5,3 X D12 X 7	22 08 513		
8	Scheibe; D4,3 X D8 X 0,5	22 02 302		
9	Sechskantmutter; M4	21 01 302		
10	Sch�utz A16:3S:1�; 230V/50-60HZ; 7,5KW	31 04 162		
11	Sch�utz A9:3S:1�; 230V/50-60HZ; 4KW	31 04 161		
13	Schutzleiterklemme USLKG 6N	31 09 059	2	
14	Universalklemme grau	31 09 057	12	
15	Universalsicherungsklemme	31 09 063	6	
16	Universalklemme blau	31 09 058		
17	Schutzleiterklemme USLKG 5	31 09 064	5	
18	Universalklemme UK 5 N	31 09 049	60	
19	Universalklemme UK 5 N BU	31 09 050	6	
20	Sicherungsklemme; 10 A	31 09 149		
21	Schutzleiterklemme USLKG 5	31 09 064	4	
22	Koppelrelais; AC 180-254V, 2A	31 04 139		
23	Hilfssch�utz 1S:1�; 220V/50-60HZ; 240V/60H	31 04 114	2	
24	Hilfssch�utz 2S; 220V/50-60HZ; 240V/60H	31 04 115	9	
25	Kontakt-Modul; PV 11	31 04 130		
26	Aufschnappschiene; 7,5 X 35 X 350	72001073		
27	Aufschnappschiene; 7,5 X 35 X 465	70200265	2	

Зип Ощепит

vsezip.ru

+7(812)987-08-81



72001361-00

## Elektroteile

Pos.	Bezeichnung	Teil-Nr.	Stk.	Bemerkung
1	Niveauregler; 250V/50-60HZ	31 26 029		
2	Klemmfeder zu Niveauregler	31 26 001		
3	Kabelbinder; 100 X 2,5	31 20 175		
4	Schlauch; DN5 X 1,5	40 01 024		1100 mm; Meterware
5	Windkessel kpl.	55 04 024		
5.1	O-Ring; 24 X 3,0	27 07 087		
5.2	Kabelbinder; 100 X 2,5	31 20 175		
6	Feder; D0,8 X D10 X 280	62002419		
7	Schlauch; DN5 X 1,5	40 01 024		2000 mm; Meterware
8	Spülmitteleinlauf kpl.	55 25 040		
8.1	O-Ring; 16 X 2,5	27 07 001		
9	Not-Aus - Pilztaste; 30MM; ROT	31 24 193		
10	Not-Aus - Schild; 60 X 1,0MM; ENGL./FRZ.	31 24 195		
11	Scheibe; D5,3 X D10 X 1,0	22 01 300		
12	Thermostathalter; 1,0 X 83 X 120	61003390		
13	Sechskantmutter; M4 SELBSTSICHERND	21 05 300		
14	Thermostatschelle; 0,8 X 28 X 50	55 19 011		
15	Thermostat; 1750 LG; 220V	31 25 013		
15.1	Kit Dichtung Thermostat	31 25 012		
16	Stopfbuchse Thermostat; M14 X 1,0 X 15; SW19	31 25 001		
17	Dichtung; D14,2 X D20 X 2,0	27 09 036		
18	Sechskantmutter; M14 X 1,0 X 5,0	31 25 002		