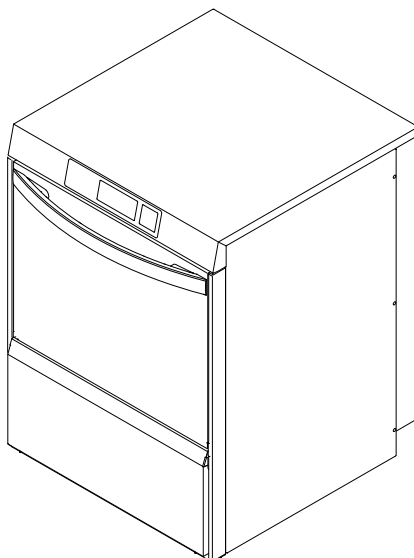


Ersatzteilliste

UC-M, UC-L, UC-XL 7(812)987-08-81



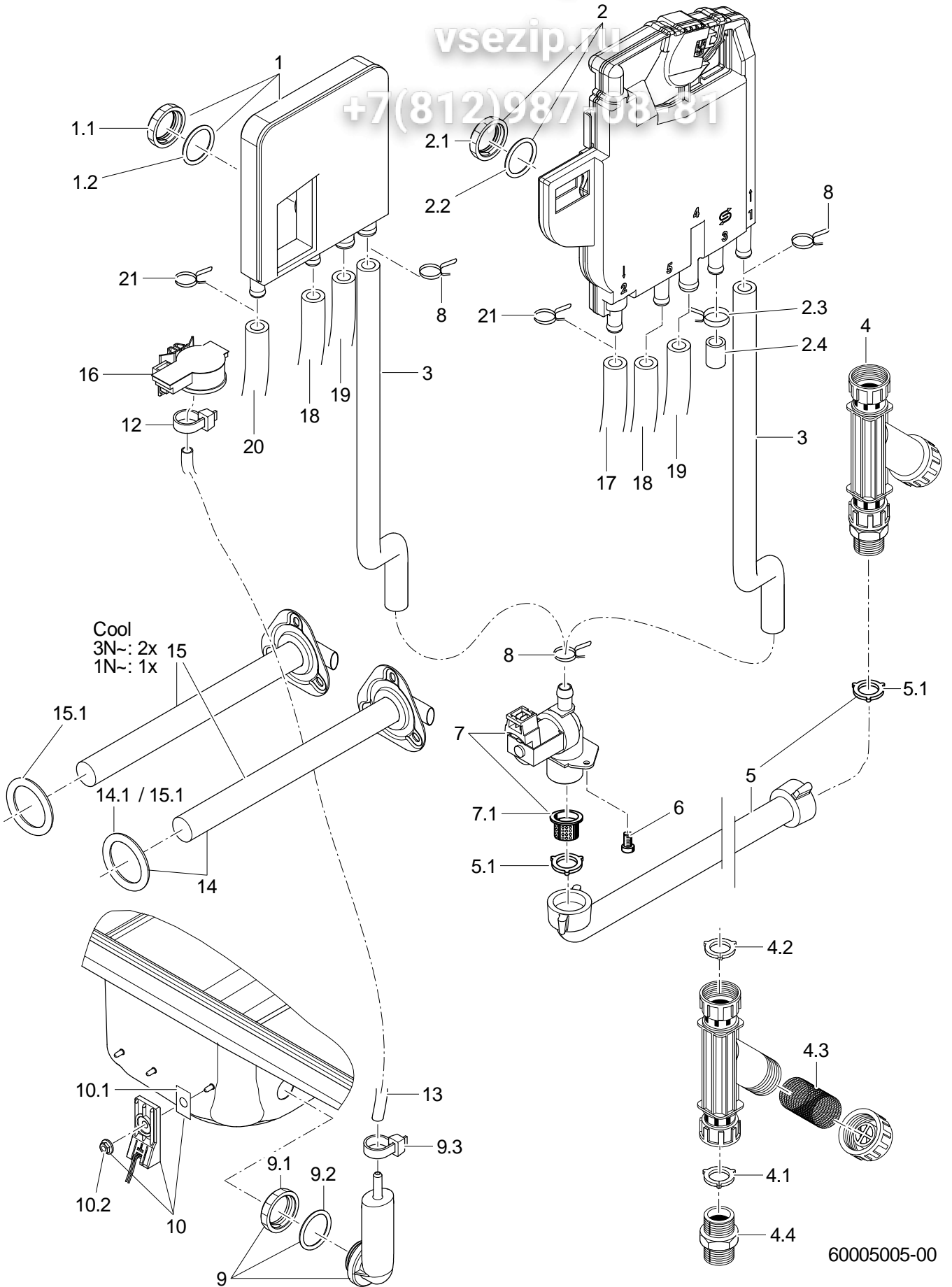
Inhaltsübersicht

Wasserzulauf und Tankheizung	Seite 1 - 2
Wasserenthärter	Seite 3 - 4
Wasserablauf, Mediamat Cyclo	Seite 5 - 6
Umwälzpumpe	Seite 7 - 8
Spülen + Nachspülen; unten	Seite 9 - 10
Spülen + Nachspülen; oben	Seite 11 - 12
Boiler	Seite 13 - 16
Dosierung	Seite 17 - 18
Verkleidung	Seite 19 - 20
Abdeckplatte, Elektroteile	Seite 21 - 22
Tür	Seite 23 - 24
Energy (Option)	Seite 25 - 26
Schläuche	Seite 27 - 28
Zubehör	Seite 29 - 30

Зип Общепит

vsezip.ru

+7(812)987-08-81



60005005-00

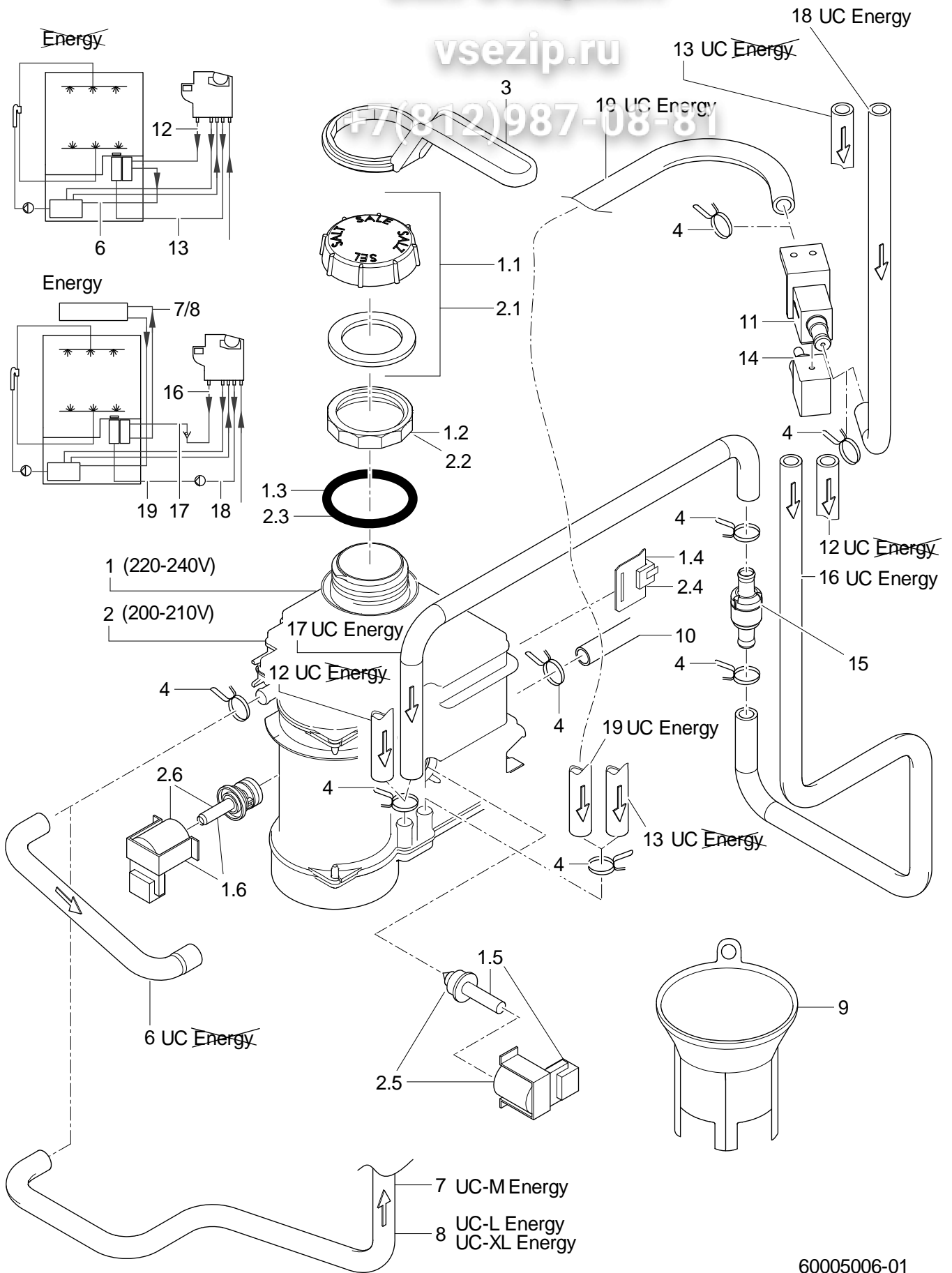
UC-M, UC-L, UC-XL

Зип Общепит

Wasserzulauf und Tankheizung

Pos.	Bezeichnung	Teil-Nr.	Stk.	Bemerkung
1	Kit Rückflussverhinderer Typ "BPD"	30000128		
1.1	Mutter; D26,2 X 8, SW32	60004612		
1.2	O-Ring; 25,7 X 3	27 07 097		
2	Kit Rückflussverhinderer Typ "Airgap"	30000127		
2.1	Mutter; D26,2 X 8, SW32	60004612		
2.2	O-Ring; 25,7 X 3	27 07 097		
2.3	Drahtschlauchklemme; D14,4 X 15,1	28 02 344		
2.4	Verschlusskappe; DN10 X 2,0 X 19	60004630		
3	Formschlauch; DN10 X 3,5 X 461	60004642		
4	Schmutzfänger kpl.; 150 µM	80002153		
4.1	Dichtung; D16 X D24 X 3,0	80002241	3	
4.2	Schmutzsieb kpl.; D27 X 67 X 150µM	80002728		
4.3	Doppelnippel; G 3/4" X 40; SW30	80002167		
5	Zulaufschlauch; DN13 X 3,5; 2500	40 02 060		
5.1	Dichtung; D16 X D24 X 3,0	80002241	2	
6	Linsenschraube; M4 X 8	20 10 310	2	
7	Magnetventil Mengenregler 4l; 230-240V 50/60HZ RAST5	31 06 250		
7	Magnetventil Mengenregler 4l; 200-240V/50-60HZ/+10%	31 06 251		Japan; Australien
7	Magnetventil Mengenregler 3l; 200-240V/50-60HZ/+10%	31 06 211		Energy
7.1	Sieb Magnetventil	31 06 186		
8	Drahtschlauchklemme; D18,2 X 1,9	28 02 350		
9	Set Windkessel	60003525		
9.1	Mutter; D26,2 X 8, SW32	60004612		
9.2	O-Ring; 25,7 X 3	27 07 097		
9.3	Kabelbinder; 100 X 2,5	31 20 175		
10	Kit Thermosensor	30000126		
10.1	Wärmeleitfolie mit Loch; 24 X 17 X 0,25MM	31 14 096		
10.2	Sperrzahnmutter; M5	21 01 310		
12	Kabelbinder; 100 X 2,5	31 20 175		
13	Schlauch; DN5 X 1,5	40 01 024		930 mm; Meterware
14	Kit Hochleistungsheizpatrone 1,8kW	30000122		
14.1	O-Ring; 34 X 6,0	27 07 092		
15	Kit Hochleistungsheizpatrone 2,5kW	30000123		UC-x Cool
15.1	O-Ring; 34 X 6,0	27 07 092		
16	Drucktransmitter; 0-30MBAR;5VDC/0,5-3,5V	31 26 044		
17				siehe Seite 27-28
18	Formschlauch; DN13 X 2,5	60004668		
19	Formschlauch; DN10 X DN13 X 2,0	60004664		
20	Formschlauch; DN10 X DN11 X 2,5	60004643		
21	Drahtschlauchklemme; D17,3 X 1,8	28 02 353		

77(812)987-08-81



60005006-01

UC-M, UC-L, UC-XL

Зип Общепит

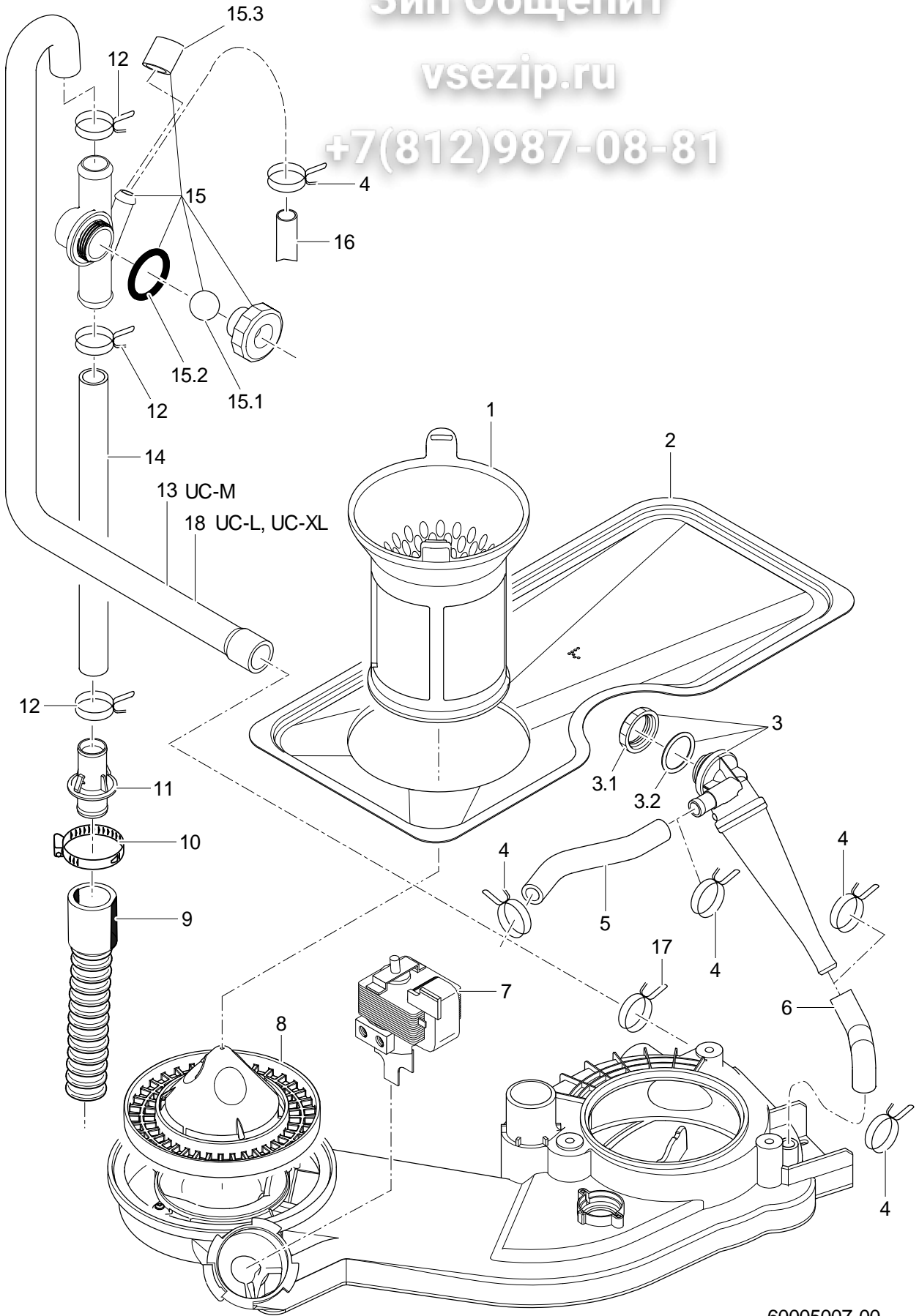
Wasserenthärter

Pos.	Bezeichnung	Teil-Nr.	Stk.	Bemerkung
1	Kit Enthärter; 220-240V; 50/60HZ	83000420		
1.1	Salzbehälterdeckel mit Dichtung	83000496		
1.2	Gegenmutter; S54 X 4; D56	60003001		
1.3	O-Ring; 54 X 5	27 07 065		
1.4	Reedkontakt Salzerkennung	83000408		
1.5	Rep.-Satz Regenerierventil; 220-240V,50/60HZ	83000402		
1.6	Rep.-Satz Umschaltventil; 220-240V,50/60HZ	83000460		
2	Kit Enthärter; 200-210V; 50/60HZ	83000421		
2.1	Salzbehälterdeckel mit Dichtung	83000496		
2.2	Gegenmutter; S54 X 4; D56	60003001		
2.3	O-Ring; 54 X 5	27 07 065		
2.4	Reedkontakt Salzerkennung	83000408		
2.5	Rep.-Satz Regenerierventil; 200-210V,50/60HZ	83000463		
2.6	Rep.-Satz Umschaltventil; 200-210V,50/60HZ	83000467		
3	Ringschlüssel; SW61,5	60003376		
4	Drahtschlauchklemme; D16,4 X 1,8	28 02 352	2	
6	Formschlauch; DN10 X DN11 X 2,0	60004671		
7	Formschlauch; DN10 X 2,5	60004683		UC-M Energy
8	Formschlauch; DN10 X 2,5	60004672		UC-L Energy, UC-XL Energy
9	Einfülltrichter	35 02 013		
10	Formschlauch; DN10 X 2,5	60004711		
11	Regenerierpumpe; 230V AC - 50HZ; 27VA	30000289		UC-x Energy
12	Schlauch; DN10 X 2,0	40 01 050		650 mm; Meterware
13	Schlauch; DN10 X 2,0	40 01 050		800 mm; Meterware
14	Drahtsatz Besolungspumpe UC; 3 G 0,5QMM; 1750MM	60005028		UC-x Energy
15	Rückflussverhinderer kpl.	60004913		UC-x Energy
16	Formschlauch; DN10 X 2,5	60005059		UC-x Energy
17	Formschlauch; DN10 X 2,5	60005058		UC-x Energy
18	Formschlauch; DN10 X 2,5	60005061		UC-x Energy
19	Formschlauch; DN10 X 2,5	60005062		UC-x Energy

Зип Ощепит

vsezip.ru

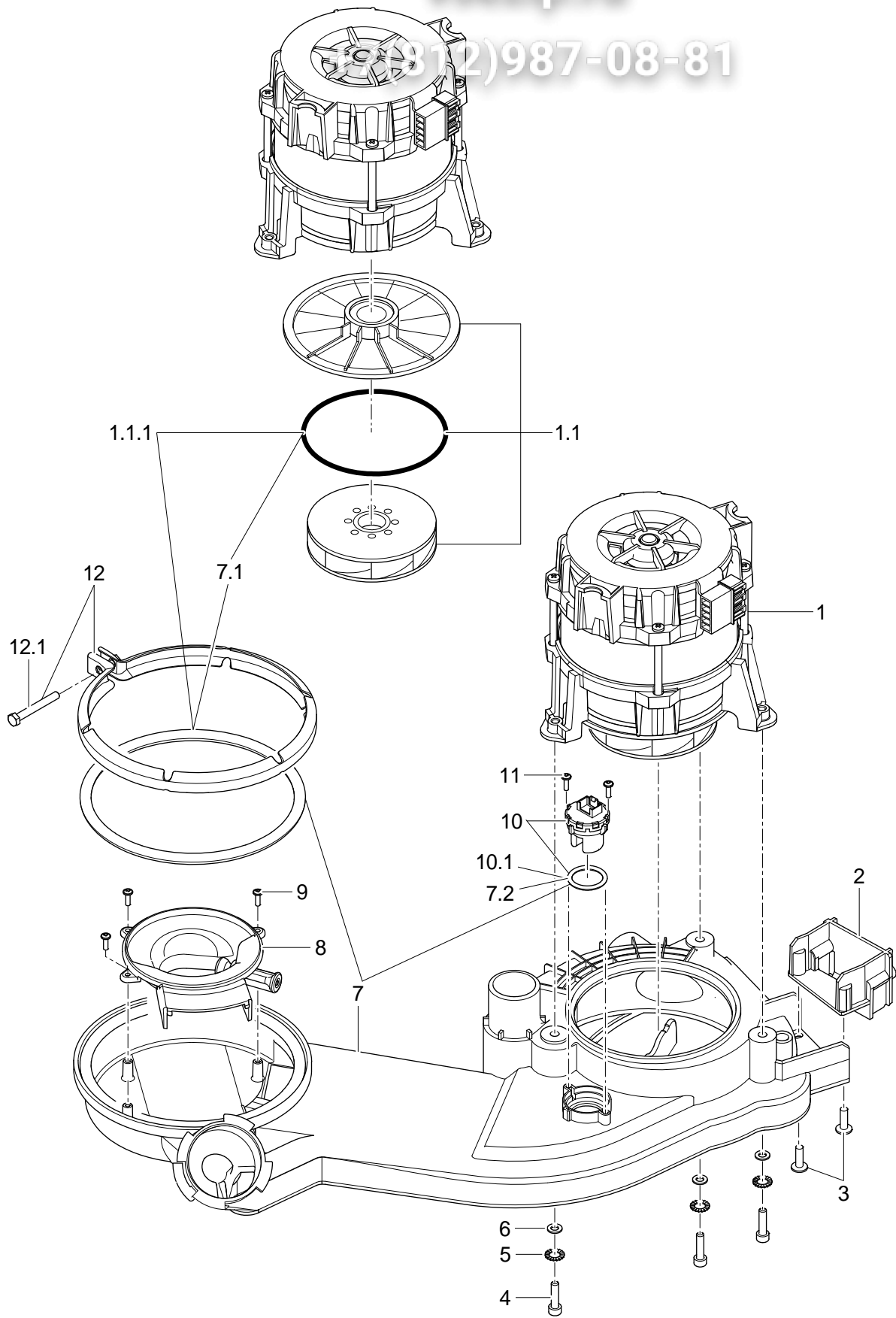
+7(812)987-08-81



60005007-00

UC-M, UC-L, UC-XL**Зип Общепит****Wasserablauf, Mediamat Cyclo**

Pos.	Bezeichnung	Teil-Nr.	Stk.	Bemerkung
1	Siebzylinder	60004433		
2	Flächensieb; 1,0 X 238 X 540,95	60004357		
3	Kit Mediamat	30000113		
3.1	Mutter; D26,2 X 8, SW32	60004612		
3.2	O-Ring; 25,7 X 3	27 07 097		
4	Drahtschlauchklemme; D17,3 X 1,8	28 02 353		
5	Schlauch; DN10,5 X 3,0; 139	60004628		
6	Formschlauch; DN12,5 X 2,00	60004620		
7	Entleerungspumpe; 220-240V/50HZ	31 02 480		
7	Entleerungspumpe; 200V/50HZ;220-240V/60H	31 02 493		
7	Entleerungspumpe; 200V/60HZ	31 02 495		
8	Siebunterteil; D139 X 63,5	60004466		
9	Ablaufschlauch; 1500 LG	60003738		
10	Schlauchschele; D20-30 X 12	28 02 109		
11	Doppelnippel; D21,8 X 55, D20,8	60004609		
12	Drahtschlauchklemme; D24,2 X 2,2	28 02 358		
13	Formschlauch; DN18 X DN22; 814	60003281		UC-M
14	Formschlauch; D18 X 2,5; 500	62004028		
15	Kit Entlüftung	60003514		
15.1	Kugel; D14	28 01 508		
15.2	O-Ring; 24 X 3,0	27 07 087		
15.3	Rundkappe; D11 X 20	35 03 029		
16	Formschlauch; DN10 X 2,5	60004711		vom Wasserenthärter kommend
17	Drahtschlauchklemme; D30 X 2,8	30000212		
18	Formschlauch; DN18 X DN22 X 2,25	60004004		UC-L; UC-XL



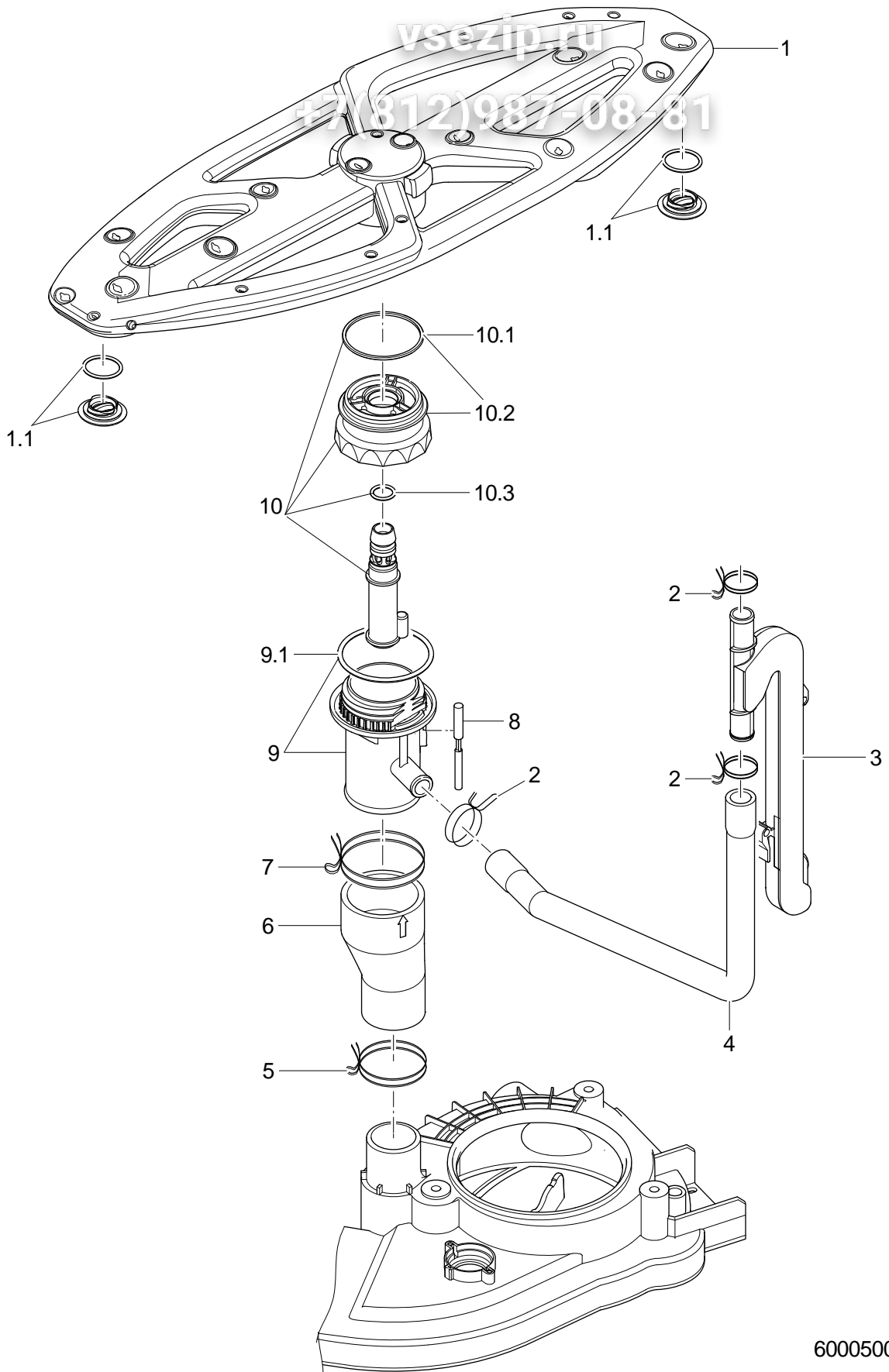
UC-M, UC-L, UC-XL**Зип Общепит****Umwälzpumpe**

Pos.	Bezeichnung	Teil-Nr.	Stk.	Bemerkung
1	Kit Umwälzpumpe	30000167		
1.1	Kit Pumpenlaufrad m.Dichtungen; D92	60003592		
1.1.1	Kit Dichtung Pumpensystem	60003591		
2	Adapterhalter	60004710		
3	PT-Schraube mit Bund; KB 50 X 16	20 17 007	2	
4	Zylinderschraube; M5 X 20; 8,8	20 09 337	3	
5	Fächerscheibe; A-5,3	22 02 316	3	
6	Scheibe; D5,3 X D10 X 1,0	22 01 300	3	
7	Kit Sammeltopf	30000169		
7.1	Kit Dichtung Pumpensystem	60003591		
7.2	O-Ring; 21 X 3	27 07 096		
8	Ansaugkanal kpl.	60004467		
9	PT-Schraube mit Bund; KB 30 X 10	20 17 005	3	
10	Kit Trübungssensor	30000168		
10.1	O-Ring; 21 X 3	27 07 096		
11	PT-Schraube mit Bund; KB 30 X 10	20 17 005	2	
12	Kit Klemmschelle kpl.	62003437		
12.1	Sechskantschraube; M5 X 40; A70	20 01 329		

Зип Общепит

vsezip.ru

+7(812)987-08-81



60005009-00

UC-M, UC-L, UC-XL**Зип Общепит**

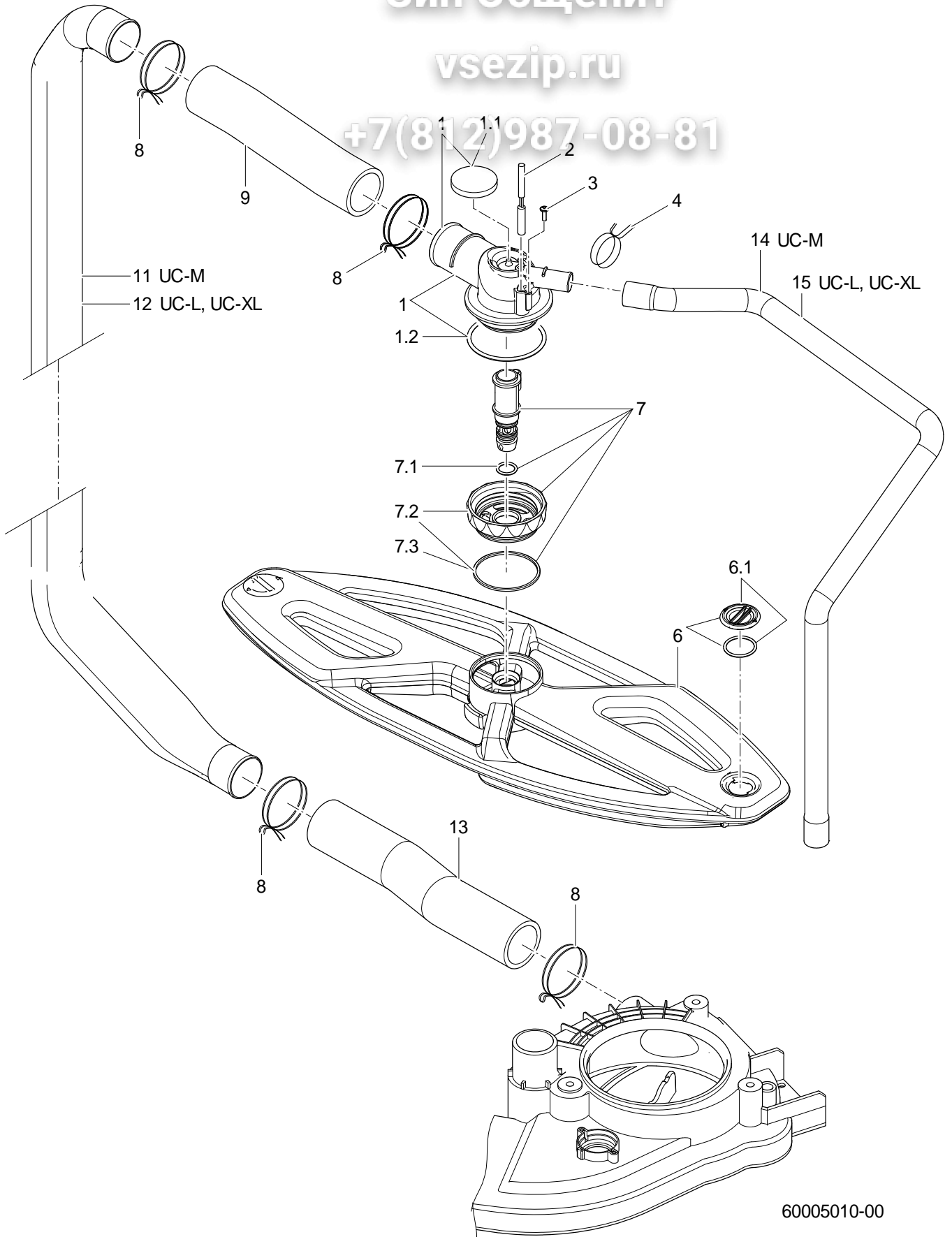
Spülen + Nachspülen; unten

Pos.	Bezeichnung	Teil-Nr.	Stk.	Bemerkung
1	Spülfeld kpl.	60004427		
1.1	Stopfen kpl.	60004854	2	
2	Drahtschlauchklemme; D21,2 X 2	28 02 365		
3	Nachspülverteiler	60004611		
4	Formschlauch unten; DN13,5 X 3,0 X 370	60004625		
5	Drahtschlauchklemme; D44,4 X 3,2	28 02 367		
6	Reduzierschlauch; DN33 X DN46; 97	60004591		
7	Drahtschlauchklemme; D56 X 3,5	28 02 371		
8	Kit Magnetschalter; 25,5 X D5,8	30000364		
9	Kit Wassereinlauf unten	30000199		
9.1	O-Ring; 56 X 3,0	27 07 086		
10	Kit Spülfeldaufnahme unten	30000112		
10.1	Dichtring; D48,4 X 52,5 X 1,6	60004430		
10.2	Gegenmutter unten	60004872		
10.3	O-Ring; 13 X 2	30000251		

Зип Общепит

vsezip.ru

+7(812)987-08-81

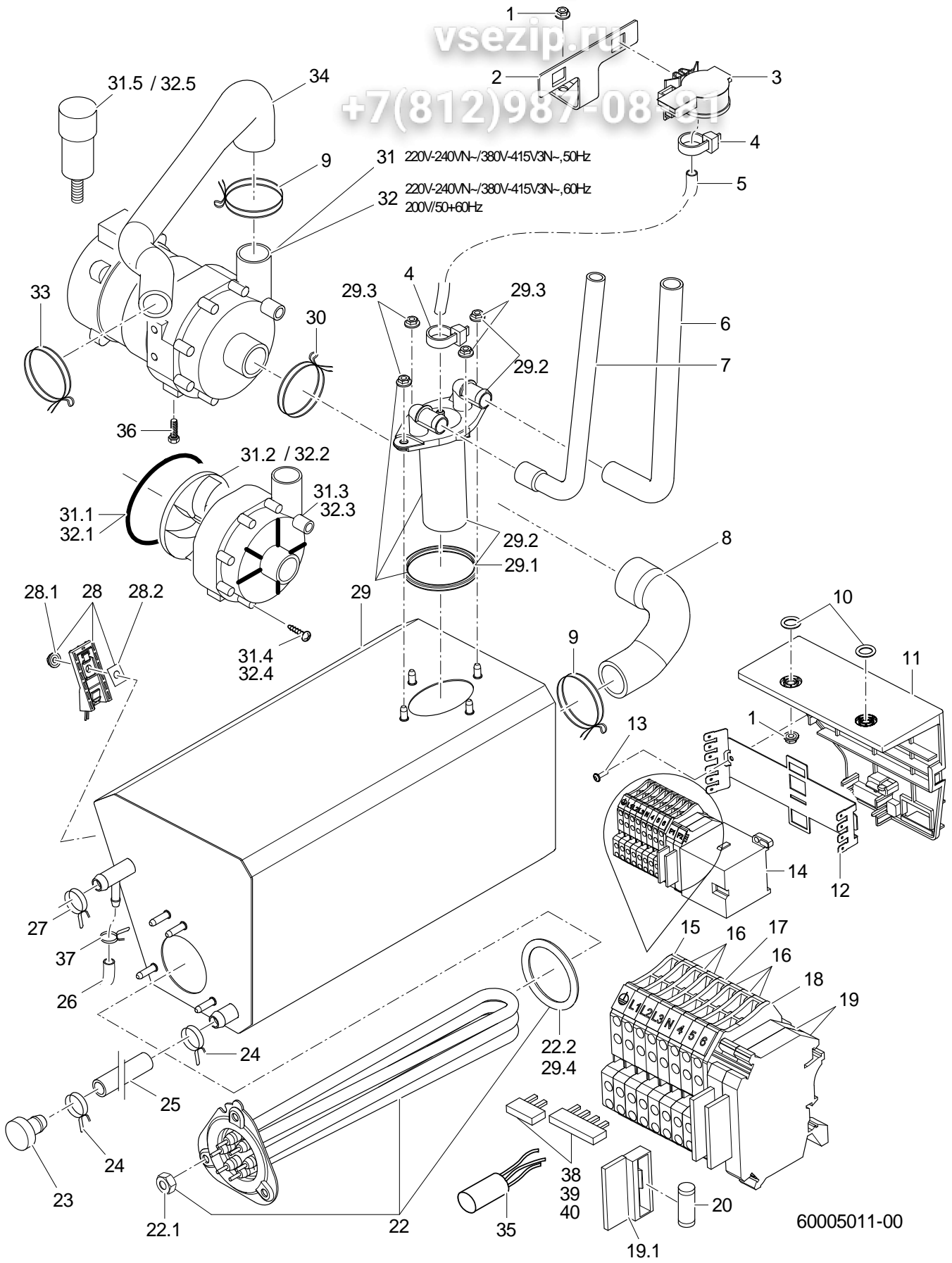


60005010-00

UC-M, UC-L, UC-XL**Зип Общепит**

Spülen + Nachspülen; oben

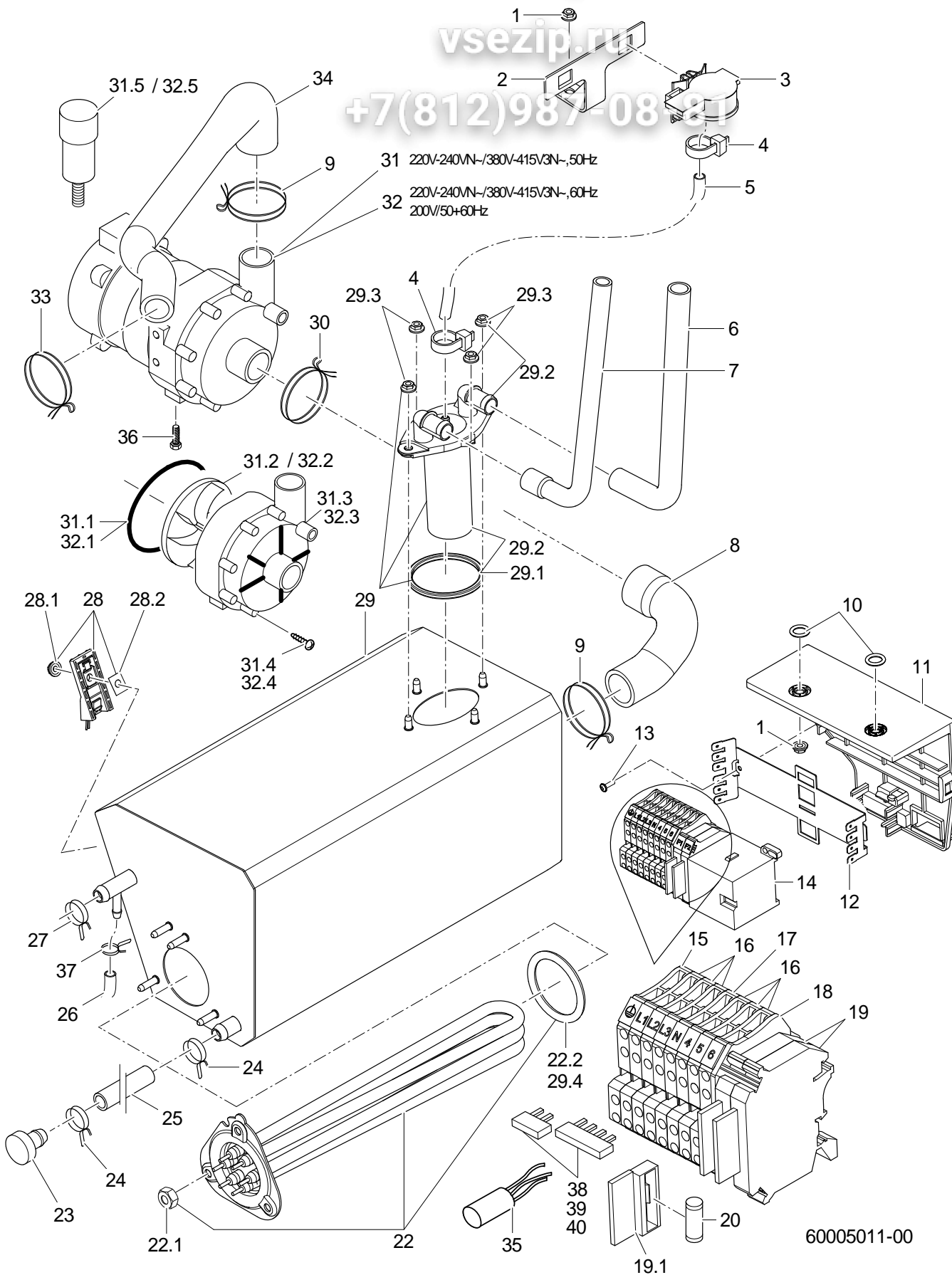
Pos.	Bezeichnung	Teil-Nr.	Stk.	Bemerkung
1	Kit Wassereinlauf oben	30000200		
1.1	Moosgummi	60004500		
1.2	O-Ring; 56 X 3,0	27 07 036		
2	Kit Magnetschalter; 25,5 X D5,8	30000364		
3	PT-Schraube mit Bund; KB 30 X 10	20 17 005		
4	Drahtschlauchklemme; D21,2 X 2	28 02 355		
6	Spülfeld kpl.	60004427		
6.1	Stopfen kpl.	60004854	2	
7	Kit Spülfeldaufnahme oben	30000111		
7.1	O-Ring; 13 X 2	30000251		
7.2	Gegenmutter oben	60004870		
7.3	Dichtring; D48,4 X 52,5 X 1,6	60004430		
8	Drahtschlauchklemme; D44,4 X 3,2	28 02 367		
9	Schlauch; DN33 X 4,0; 225	60004843		anpassen
11	Steigleitung	60004572		UC-M
12	Steigleitung	60004514		UC-L; UC-XL
13	Schlauch; DN33 X 4,0; 225	60004843		
14	Formschlauch oben; DN13,5 X 3,0 X 605	60004644		UC-M
15	Formschlauch oben; DN13,5 X 3,0 X 700	60004624		UC-L; UC-XL



Boiler

Pos.	Bezeichnung	Teil-Nr.	Stk.	Bemerkung
1	Sperrzahnmutter; M5	21 01 310		
2	Halter; 53,62 X 104	60004493		
3	Drucktransmitter; 0-30MBAR;5VDC/0,5-3,5V	31 25 044		
4	Kabelbinder; 100 X 2,5	31 20 175		
5	Schlauch; DN5 X 1,5	40 01 024		650 mm; Meterware
6	Formschlauch; DN13 X 2,0	60004667		
7	Formschlauch; DN10 X DN13 X 2,0	60004664		
8	Formschlauch; DN23,5 X DN26,5 X 3,5	60004573		
9	Drahtschlauchklemme; D32,7 X 2,8	28 02 362		
10	O-Ring; 10 X 2,5	27 07 030	2	
11	Gehäuse; 62 X 121 X 139	60004821		
12	Montageplatte; 0,8 X 61,2 X 175,26	60004819		
13	PT-Schraube mit Bund; KB 30 X 10	20 17 005		
14	Schütz B7:3H:1Ö; 220-255V/50-60HZ	31 04 154		
14	Schütz B7:3H:1Ö; 200V/50-60HZ	31 04 171		Japan
15	Doppelklemme UT 4-Quattro PE; GRÜN/GELB	31 09 272		
16	Doppelklemme UT 4-Quattro; GRAU	31 09 270	6	
17	Doppelklemme UT 4-Quattro BU; BLAU	31 09 271		
18	Deckel; D-UT 2,5/4-QUATTRO	31 09 279		
19	Universalsicherungsklemme	31 09 063	2	
19.1	Sicherungsstecker	31 09 072		
20	Feinsicherung mittelträg; 250V; 4,0A; 5 X 20	31 11 123		
22	Kit Heizkörper 4,9kW mit Sicherung	30000125		
22	Kit Heizkörper 6,5kW mit Sicherung	30000124		Japan; Australien
22.1	Sechskantmutter; M5	21 01 203	3	
22.2	O-Ring; 46 X 6,0	27 07 085		
23	Stopfen; D24 X D13,1 X 27	70007962		
24	Drahtschlauchklemme; D14,4 X 15,1	28 02 344		
25	Schlauch; D10 X 2	40 02 034		450 mm; Meterware
26	Schlauch; DN5 X 1,5	40 01 027		510 mm; Meterware
27	Drahtschlauchklemme; D18,2 X 1,9	28 02 350		
28	Kit Thermosensor	30000126		
28.1	Sperrzahnmutter; M5	21 01 310		
28.2	Wärmeleitfolie mit Loch; 24 X 17 X 0,25MM	31 14 096		
29	Kit Boiler	30000119		
29.1	Vierlippendichtung; D50,39 X 3,53	30000134		
29.2	Kit Windkessel Boiler	30000116		
29.3	Sperrzahnmutter; M5	21 01 310	4	
29.4	O-Ring; 46 X 6,0	27 07 085		
30	Drahtschlauchklemme; D35 X 3	28 02 364		

Fehlende Positionen siehe nächste Seite

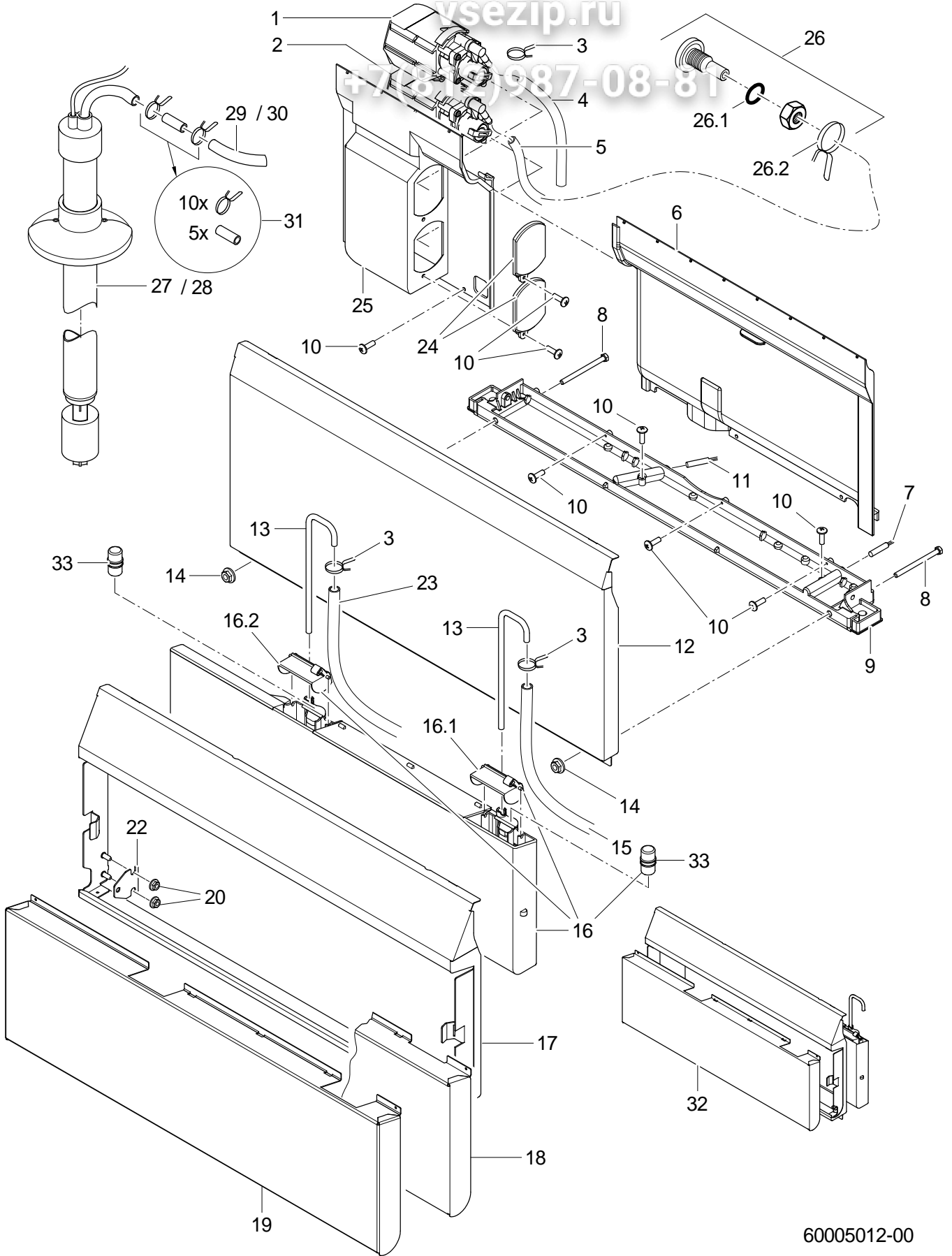


UC-M, UC-L, UC-XL

Зип Общепит

Boiler

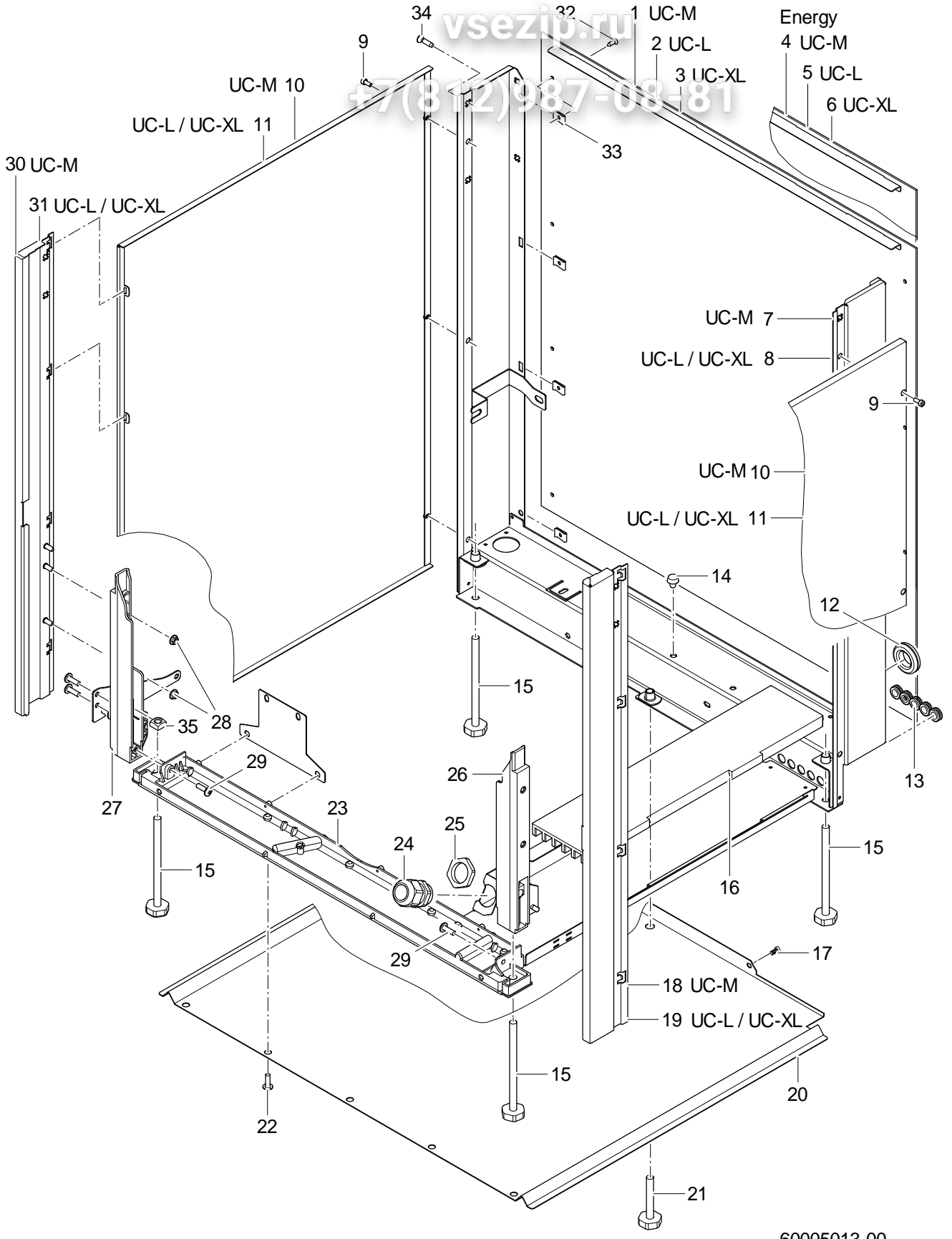
Pos.	Bezeichnung	Teil-Nr.	Stk.	Bemerkung
31	Pumpe 0,14kW 3/3; 220V/240V/1/50HZ	31 02 531		220V-240VN~/380V-415V3N~,50Hz
31.1	Rundschnur zu UP60; D=78 X 3; SHOR 50-55;	40 04 023		
31.2	Pumpenlaufrad; FÜR UP60/UP30 MIT 50HZ	31 02 466		
31.3	Pumpengehäuse zu UP60; D=80,5MM	31 02 519		
31.4	Schraube zu Pumpengehäuse UP60	31 01 118	7	
31.5	Kondensator; 4 MIKRO F / 400V	31 13 171		
32	Pumpe 0,20kW 3/3; 200-240V/1/50-60HZ	31 02 589		220V-240VN~/380V-415V3N~,60Hz; 200V/50+60Hz
32.1	Rundschnur zu UP60; D=78 X 3; SHOR 50-55;	40 04 023		
32.2	Pumpenlaufrad; FÜR UP60/UP30 MIT 50HZ	31 02 466		
32.3	Pumpengehäuse zu UP60; D=80,5MM	31 02 519		
32.4	Schraube zu Pumpengehäuse UP60	31 01 118	7	
32.5	Kondensator; 5 MIKRO F	31 13 099		
33	Drahtschlauchklemme; D26,8 X 2,5	28 02 360		
34	Formschlauch; DN18 X DN24 X 3,5	60004632		
35	Funkentstörkondensator; 0,22 MF + 2 X 22'000PF	31 13 211		
36	Sechskantschraube; M5 X 16; A70	20 01 309		
37	Drahtschlauchklemme; D8,6 X 1	28 02 348		
38	Kit Feste Brücken	60004858		220V-240VN~/380V-415V3N~,50+60Hz
39	Kit Feste Brücken	60004859		230V/3/PE/50Hz + 60Hz
40	Kit Feste Brücken Japan	60004860		200V2~/200V3~,50+60Hz



60005012-00

Dosierung

Pos.	Bezeichnung	Teil-Nr.	Stk.	Bemerkung
1	Kit Fluidos DB "Klarspüler"; 115-240V/50-60HZ	31 02 538		
2	Kit Fluidos DT "Reiniger"; 115-240V/50-60HZ	31 02 597		
3	Drahtschlauchklemme; D8,6 X 1	28 02 348		
4	Schlauch; DN5 X 1,5	40 01 027		510 mm; Meterware
5	Schlauch; DN5 X 1,5	40 01 024		370 mm; Meterware
6	Trennwand rechts	60004534		
7	Kit Magnetschalter; 25,5 X D5,8	30000364		
8	Sechskantschraube; M5 X 65	20 01 206	2	
9	Querträger	60004532		
10	PT-Schraube mit Bund; KB 30 X 10	20 17 005		
11	Kit Magnetschalter; 25,5 X D5,8	30000364		
12	Kit Serviceklappe 15 M; L; XL	30000256		ohne Reiniger-, Klarspülerdosierung
13	Sauglanze; D6 X 1,0 X 209	60004729		
14	Sperrzahnmutter; M5	21 01 310	2	
15	Schlauch; DN5 X 1,5	40 01 027		570mm; Meterware
16	Kit Chemiebehälter groß	30000117		
16.1	Klappe blau; 30,2 X 32,8 X 59,8	60004540		
16.2	Klappe weiß; 30,2 X 32,8 X 59,8	60004541		
17	Serviceklappe 35	60004659		
18	Verkleidung	60004814		nur Klarspülerdosierung oder nur Reinigerdosierung
19	Verkleidung	60004657		mit Klarspüler- und Reinigerdosierung
20	Sperrzahnmutter; M5	21 01 310	4	
22	Kit Halter Verkleidung; 1,25 X 35 X 36	30000285	2	
23	Schlauch; DN5 X 1,5	40 01 024		270 mm; Meterware
24	Deckel	60004588		
25	Trennwand links	60004533		
26	Kit Eindosiernippel; M10 X 29; SW5	61005883		
26.1	O-Ring; 10 X 2,5	27 07 030		
26.2	Drahtschlauchklemme; D8,6 X 1	28 02 348		
27	Kit Sauglanze SD 425 für Reiniger	30000010		
28	Kit Sauglanze SD 425 für Klarspüler	30000011		
29	Schlauch; DN5 X 1,5	40 01 024		1000 mm; Meterware
30	Schlauch; DN5 X 1,5	40 01 027		1000 mm; Meterware
31	Kit Dosierschlauchverbindung (5 St)	30000012		
32	Kit Nachrüstung Chemiebehälter	30000287		
33	Kit Schwimmer	30000331		



60005013-00

UC-M, UC-L, UC-XL

Зип Общепит

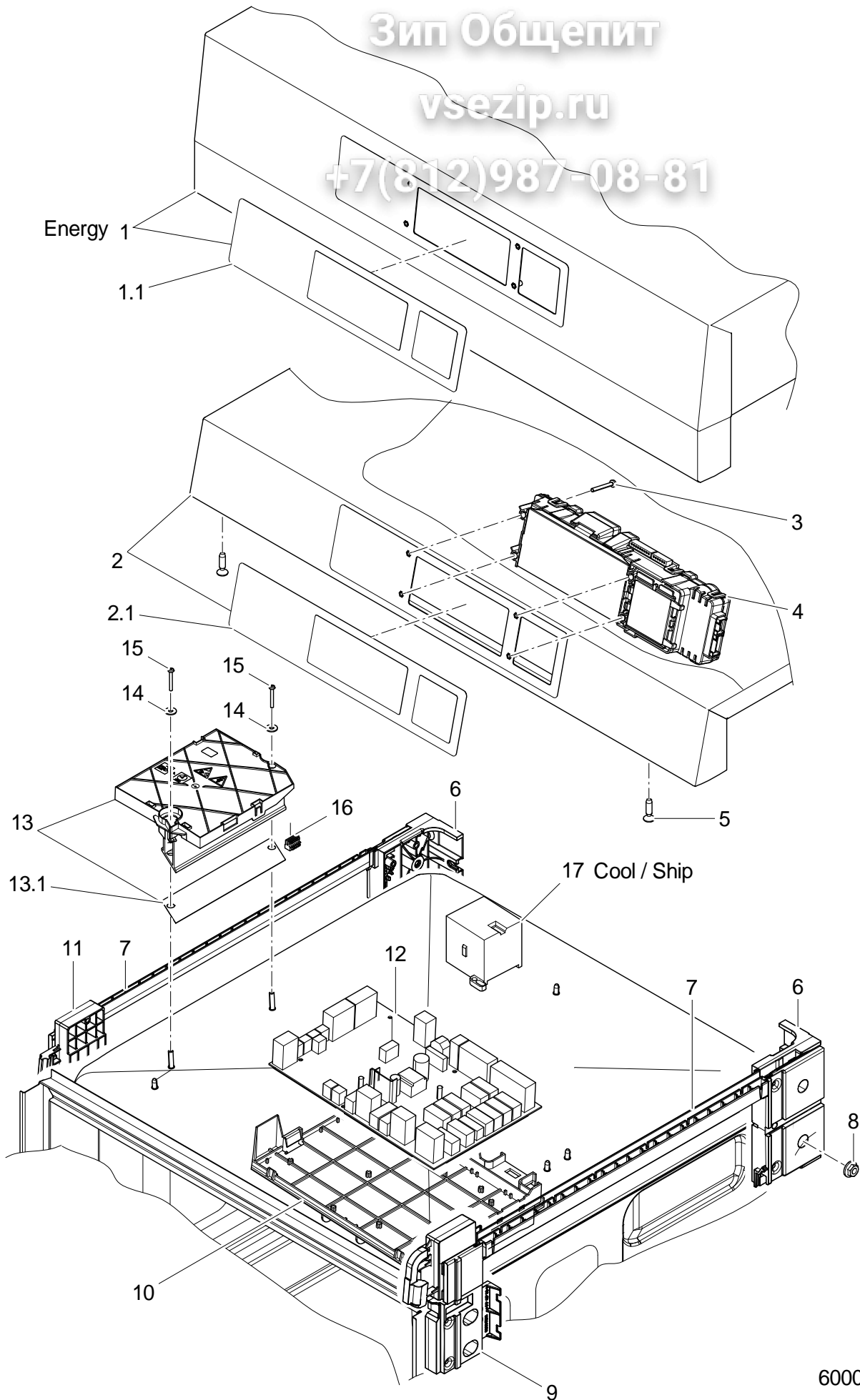
Verkleidung

Pos.	Bezeichnung	Teil-Nr.	Stk.	Bemerkung
1	Rückwandverkleidung	62003846		UC-M; Edelstahl
1	Rückwandverkleidung	62003931		UC-M; Kunststoff
2	Rückwandverkleidung	60004461		UC-L; Edelstahl
2	Rückwandverkleidung	60004852		UC-L; Kunststoff
3	Rückwandverkleidung	60004922		UC-XL; Edelstahl
4	Rückwandverkleidung	62003856		UC-M Energy; Edelstahl
4	Rückwandverkleidung	62003961		UC-M Energy; Kunststoff
5	Rückwandverkleidung	60004714		UC-L Energy; Edelstahl
5	Rückwandverkleidung	60004855		UC-L Energy; Kunststoff
6	Rückwandverkleidung	60004925		UC-XL Energy; Edelstahl
7	Stützrahmen hinten	62003719		UC-M
8	Stützrahmen hinten	60004402		UC-L; UC-XL
9	Zylinderschraube (Inbus); M4 X 9,5	60004873	6	
10	Kit Seitenverkleidung S; M	30000258	2	UC-M
11	Kit Seitenverkleidung L; XL	30000255	2	UC-L; UC-XL
12	Tülle; 9,0 X D36; D20	61006576		
13	Schlauchtülle; 6,25 X D15; D8,5	61004890	5	
14	Puffer; D8 X 14	40 06 023		
15	Stellteller; M8 X 129; SW24	60004274	4	
16	Einlegeteil; 15,5 X 88 X 380	60004610		
17	Linsenschraube; M4 X 8	20 10 310	2	
18	Fussstütze vorne rechts kpl.	62003717		UC-M
19	Fussstütze vorne rechts kpl.	60004593		UC-L; UC-XL
20	Kit Bodenblech M; L; XL	30000257		
21	Stellteller; M8 X 59; SW24	62003652		
22	PT-Schraube mit Senkkopf; KB 50 X 12	20 17 009	5	
23	Querträger	60004532		
24	Kabelverschraubung; M25 X 1,5;9-17MM;IP68	31 10 153		
25	Sechskantmutter; M25 X 1,5 X 6,0; SW32	31 10 163		
26	Fuss rechts	60004531		
27	Fuss links	60004530		
28	Sperrzahnmutter; M5	21 01 310	4	
29	PT-Schraube mit Bund; KB 50 X 16	20 17 007	2	
30	Fussstütze vorne links kpl.	62003716		UC-M
31	Fussstütze vorne links kpl.	60004592		UC-L; UC-XL
32	Blehschraube; ST 3,9 X 13	20 20 310	10	
33	Blehmutter; B 3,9	21 17 301	10	
34	PT-Schraube mit Senkkopf; KB 50 X 20	20 17 008		
35	Vierkantmutter; M8	21 08 002	2	

Зип Общепит

vsezip.ru

+7(812)987-08-81



60005014-00

UC-M, UC-L, UC-XL**Зип Общепит**

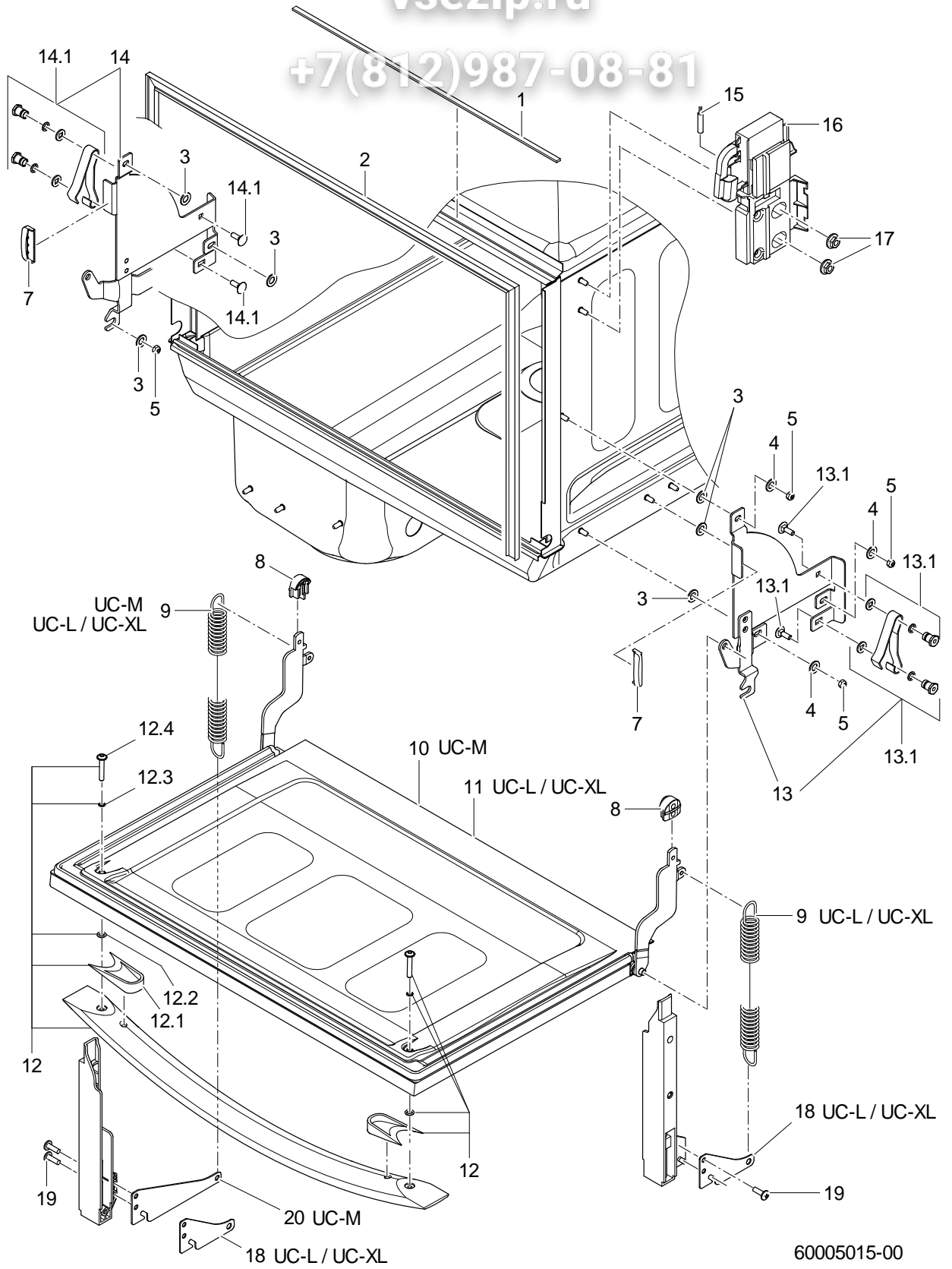
Abdeckplatte, Elektroteile

Pos.	Bezeichnung	Teil-Nr.	Stk.	Bemerkung
1	Abdeckplatte	30000195		UC-x Energy
1.1	Bedienfolie LCD-Touch; 0,175 X 60 X 268,5	31 24 291		
2	Abdeckplatte	30000194		
2.1	Bedienfolie LCD-Touch; 0,175 X 60 X 268,5	31 24 291		
3	Flachkopfschraube; M3 X 25	20 10 023	4	
4	Kit Programmsteuerung Master	30000181		
5	PT-Schraube mit Senkkopf; KB 50 X 20	20 17 008	2	
6	Trägerecke hinten; 60 X 89 X 149,5	60004525	2	
7	Führungsprofil; 439,5 LG	60004526	2	
8	Sperrzahnmutter; M5	21 01 310		
9	Trägerecke rechts; 51,4 X 119,4 X 163,6	60004523		
10	Montageplatte; 61,1 X 223,9 X 272,4	60004522		
11	Trägerecke links; 36,5 X 97,2 X 163,6	60004524		
12	Kit Programmsteuerung Slave	30000170		
13	Kit Frequenzumrichter	30000121		
13.1	Wärmeleitfolie; 0,5 X 39 X 163 MM	60004641		
14	Scheibe; D4,3 X D12 X 1,0	22 05 300	2	
15	Flachkopfschraube; M3 X 25	20 10 023	2	
16	Buskabel UC-S/M/L/XL; 0,35QMM; 980 LG	60004690		
17	Schütz B7:3H:1Ö; 220-255V/50-60HZ	31 04 154		UC-x Cool

Зип Общепит

vsezip.ru

+7(812)987-08-81



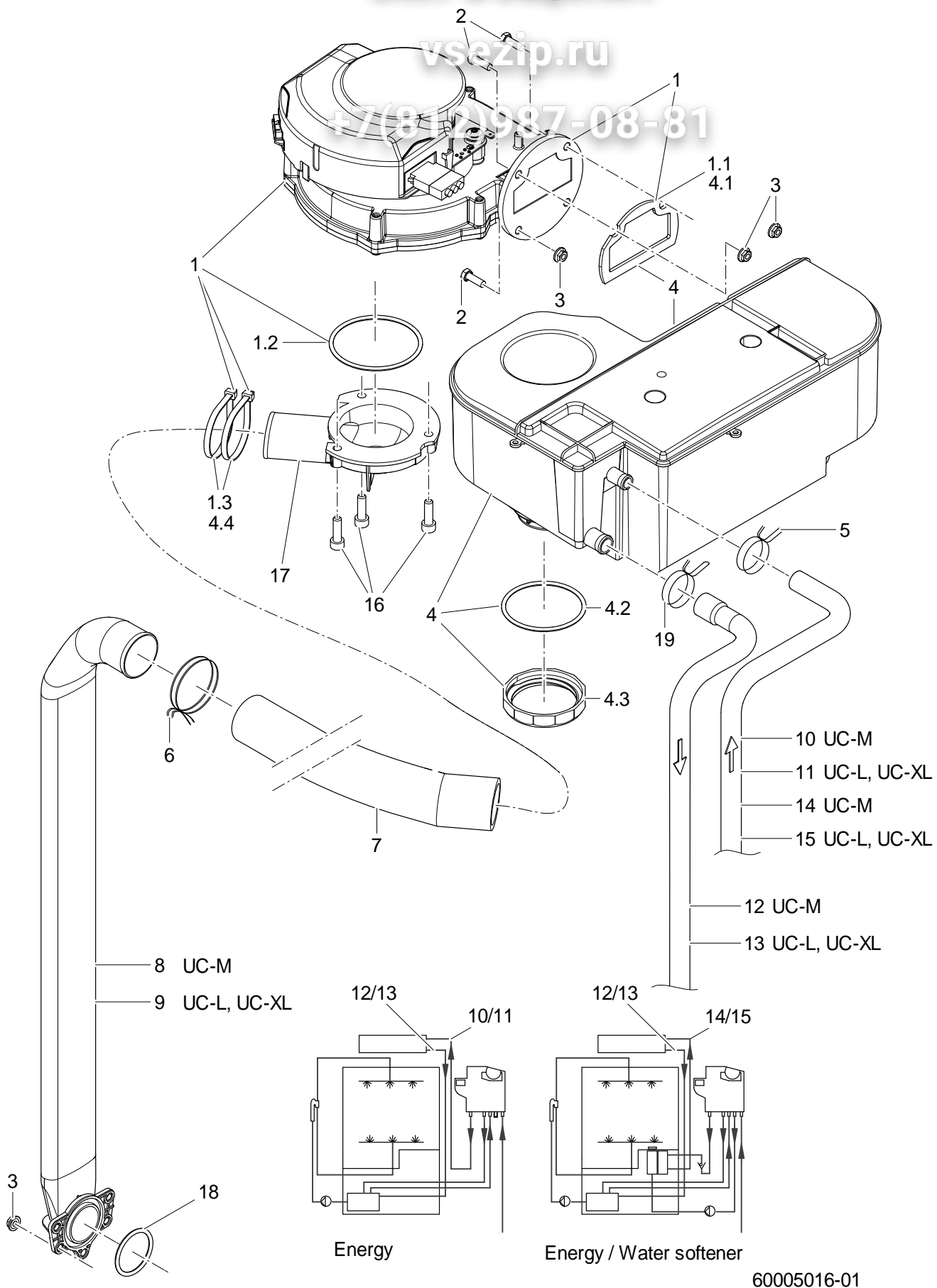
60005015-00

UC-M, UC-L, UC-XL

Зип Общепит

Tür

Pos.	Bezeichnung	Teilm.-Nr.	Stk.	Bemerkung
1	Klebeband; 9 BREIT;2 DICK X 10000	48 03 022		1 Rolle = 10 m
2	Kit Türdichtung	30000319		
3	Scheibe; D5,3 X D15 X 1,2	22 05 301		
4	Scheibe; D5,3 X D10 X 1,0	22 01 300		
5	Sechskantmutter; M5 SELBSTSICHERND	21 05 302		
7	Puffer; 7,93 X 14 X 44,2	60004950	2	
8	Gleitrolle; 10,5 X 22,5 X 25	60004595	2	
9	Zugfeder; L0=193;L1=360;F1=82	60003697		
10	Tür kpl.	60004566		UC-M
11	Tür kpl.	60004346		UC-L; UC-XL
12	Kit Türgriff	30000129		
12.1	Füllstück; 14 X 33,9 X 63,3	60004685	2	
12.2	O-Ring; 6 X 2	27 07 012	2	
12.3	O-Ring; 5 X 1,2	27 07 070	2	
12.4	Linsenschraube mit Innensechskant; M5 X 30 MIT FLANSCH	20 10 308	2	
13	Grundblech rechts	60004339		
13.1	Kit Reparatur Blattfeder	60003998		
14	Grundblech links	60004412		
14.1	Kit Reparatur Blattfeder	60003998		
15	Kit Magnetschalter; 25,5 X D5,8	30000364		
16	Trägerecke rechts; 51,4 X 119,4 X 163,6	60004523		
17	Sperrzahnmutter; M5	21 01 310	2	
18	Federhalter; 1,25 X 50 X 84	60004515	2	UC-L; UC-XL
19	PT-Schraube mit Bund; KB 50 X 16	20 17 007		
20	Federhalter M; 1,5 X 51 X 138,5	60004841		UC-M

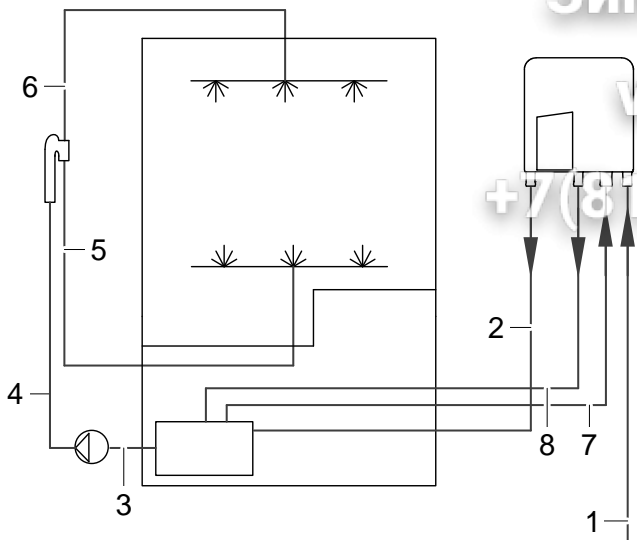


60005016-01

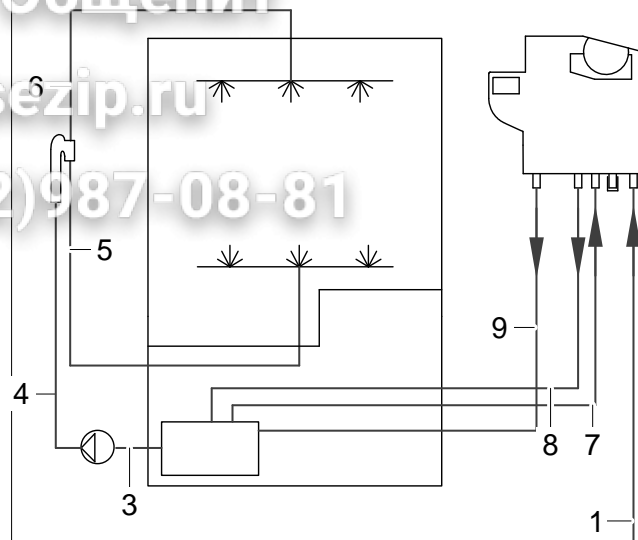
UC-M, UC-L, UC-XL**Зип Общепит**

Energy (Option)

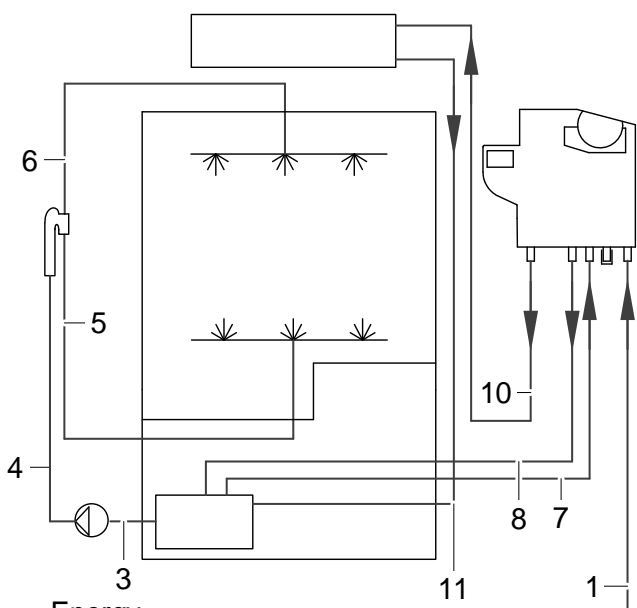
Pos.	Bezeichnung	Teil-Nr.	Stk.	Bemerkung
1	Kit Radialgebläse	30000189		
1.1	Dichtung Lüfter; 51,8 X 79,4 X 2,5	60004606		
1.2	O-Ring; 62,5 X 3	27 07 086		
1.3	Kabelbinder; 200 X 4,7	31 20 015	2	
2	Sechskantschraube; M5 X 16; A70	20 01 309	4	
3	Sperrzahnmutter; M5	21 01 310		
4	Kit Wärmetauscher	30000190		
4.1	Dichtung Lüfter; 51,8 X 79,4 X 2,5	60004606		
4.2	O-Ring; 56 X 3,0	27 07 086		
4.3	Gegenmutter; S54 X 4; D56	60003001		
4.4	Kabelbinder; 200 X 4,7	31 20 015	2	
5	Drahtschlauchklemme; D16,4 X 1,8	28 02 352		
6	Drahtschlauchklemme; D40,5 X 3,2	28 02 365		
7	Formschlauch; DN33 X 2,0	60004517		
8	Steigleitung Wrasen	62003778		UC-M
9	Steigleitung Wrasen	60004510		UC-L; UC-XL
10	Formschlauch; DN10 X 2,5	60004684		UC-M
11	Formschlauch; DN10 X 2,5	60004673		UC-L; UC-XL
12	Formschlauch; DN13 X 2,5	60004681		UC-M
13	Formschlauch; DN13 X 2,5	60004668		UC-L; UC-XL
14	Formschlauch; DN10 X 2,5	60004683		UC-M
15	Formschlauch; DN10 X 2,5	60004672		UC-L; UC-XL
16	Zylinderschraube; M6 X 20	30000161	3	
17	Ansaugstutzen Wrasenkondensat.; D94 X 127	60004586		
18	Vierlippendichtung; D31,34 X 3,53	30000266		
19	Drahtschlauchklemme; D18,2 X 1,9	28 02 350		



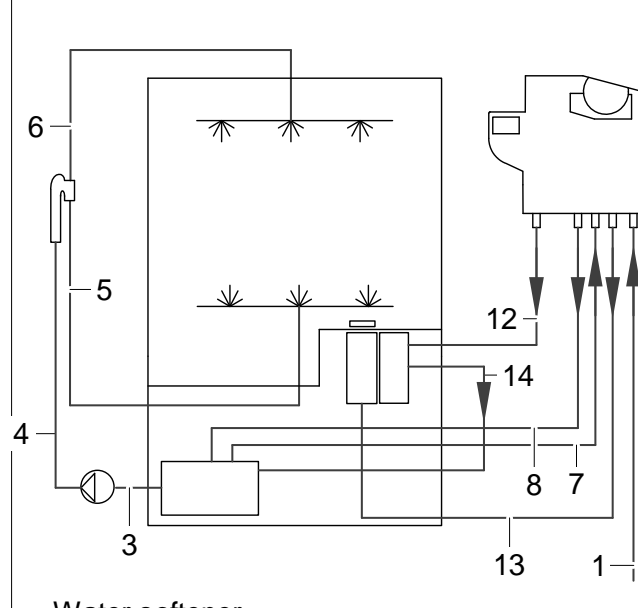
Standard



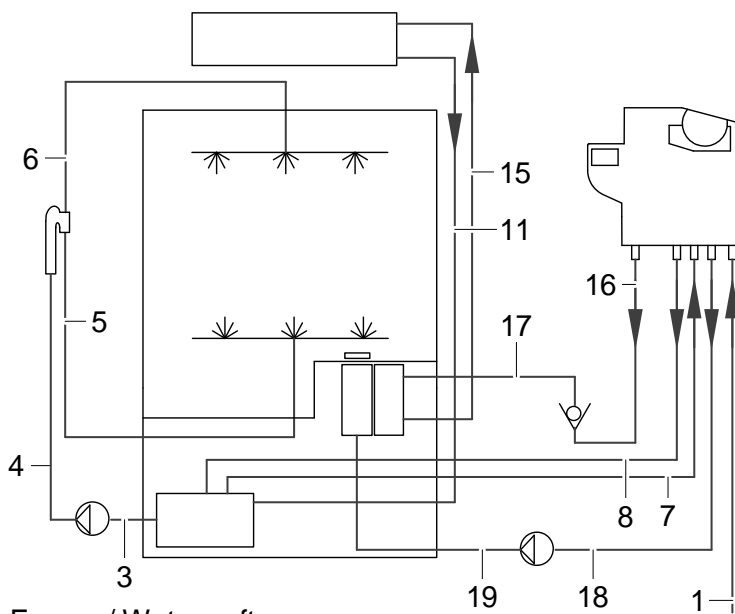
UK / Australia



Energy



Water softener



Energy / Water softener

60005017-01

UC-M, UC-L, UC-XL**Зип Общепит****Schläuche**

Pos.	Bezeichnung	Teil-Nr.	Stk.	Bemerkung
1	Formschlauch; DN10 X 3,5 X 461	60004642		
2	Formschlauch; DN10 X DN11 X 2,5	60004643		
3	Formschlauch; DN23,5 X DN26,5 X 3,5	60004643		
4	Formschlauch; DN18 X DN24 X 3,5	60004632		
5	Formschlauch unten; DN13,5 X 3,0 X 370	60004625		
6	Formschlauch oben; DN13,5 X 3,0 X 605	60004644		UC-M
6	Formschlauch oben; DN13,5 X 3,0 X 700	60004624		UC-L; UC-XL
7	Formschlauch; DN13 X 2,0	60004667		
8	Formschlauch; DN10 X DN13 X 2,0	60004664		
9	Formschlauch; DN10 X DN11 X 2,5	60004670		
10	Formschlauch; DN10 X 2,5	60004684		UC-M
10	Formschlauch; DN10 X 2,5	60004673		UC-L; UC-XL
11	Formschlauch; DN13 X 2,5	60004681		UC-M
11	Formschlauch; DN13 X 2,5	60004668		UC-L; UC-XL
12	Schlauch; DN10 X 2,0	40 01 050		650 mm; Meterware
13	Schlauch; DN10 X 2,0	40 01 050		800 mm; Meterware
14	Formschlauch; DN10 X DN11 X 2,0	60004671		
15	Formschlauch; DN10 X 2,5	60004683		UC-M
15	Formschlauch; DN10 X 2,5	60004672		UC-L; UC-XL
16	Formschlauch; DN10 X 2,5	60005059		
17	Formschlauch; DN10 X 2,5	60005058		
18	Formschlauch; DN10 X 2,5	60005061		
19	Formschlauch; DN10 X 2,5	60005062		

Зип Общепит

vsezip.ru

+7(812)987-08-81

UC-M, UC-L, UC-XL

Зип Общепит

Zubehör

Pos.	Bezeichnung	Teil-Nr.	Stk.	Bemerkung
1	Abtropfwanne; 19,66 X 594 X 604	60004739		
2	Set Dampfschutz kpl.	80002870		UC-M
3	Set Dampfschutz kpl.	80002865		UC-L; UC-XL
4	Unterbau fahrbar kpl.; 35MM HOCH	75000507		Höhe: 35 mm
5	Unterbau offen kpl.; 250MM HOCH	75000350		Höhe: 250 mm
6	Unterbau offen kpl.; 400MM HOCH	75000369		Höhe: 400 mm
7	Unterbau offen kpl. fahrbar; 385MM HOCH	75000368		Höhe: 385 mm
8	Unterbau offen kpl. fahrbar; 535MM HOCH	75000374		Höhe: 535 mm
9	Unterbau geschlossen kpl.; 50MM HOCH; 600 BREIT	75000385		Höhe: 50 mm
10	Unterbau geschlossen kpl.; 85MM HOCH; 600 BREIT	75000391		Höhe: 85 mm
11	Unterbau geschlossen kpl.; 135MM HOCH; 600MM BREIT	75000394		Höhe: 135 mm
12	Fussbefestigung kpl.; D90; M8 X 127,5	80002863		pro Maschine werden 4 Stück benötigt
13	Kit Sauglanze SD 425 für Reiniger	30000010		
14	Kit Sauglanze SD 425 für Klarspüler	30000011		
15	Kit Dosierschlauchverbindung (5 St)	30000012		
16	Zuleitungskabel 3-adrig; 3 X 2,5QMM; 3000 LG	31 23 125		
17	Zuleitungskabel 5-adrig; 5 X 2,5QMM; 3000 LG	31 23 132		