

Ersatzteilliste

GS 27 B

Bearbeitet 07/04

Teile-Nr. 89001369

Inhaltsübersicht

Wasserzulauf, Wasserablauf und

Tankheizung Seite 1 und 2

Waschsystem Seite 3 und 4

Boiler und Nachspülung Seite 5 und 6

Türe, Rahmen, Abdeckung

und Verkleidung Seite 7 und 8

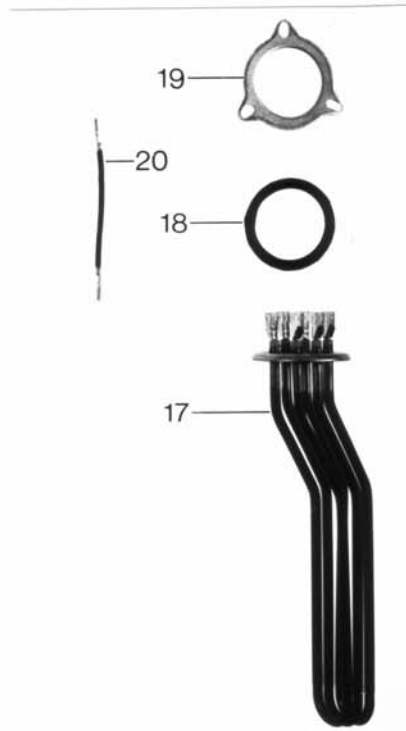
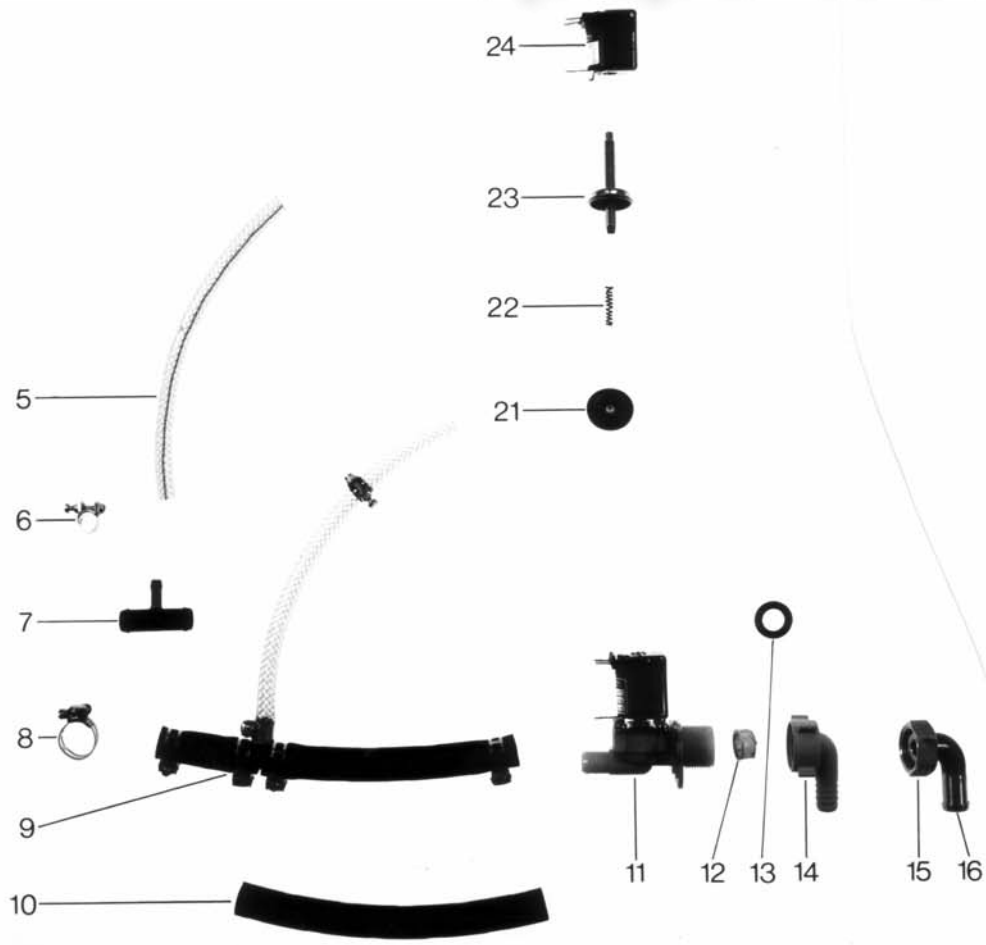
Elektroteile Seite 9 und 10

Körbe und Zubehör siehe separate Liste.

Bei Teilen, die in der Spalte Bemerkung den Vermerk „Einzelanfertigung“ tragen, weisen wir Sie darauf hin, dass es sich um auftragsbezogen gefertigte Teile handelt, die eine Lieferzeit haben und nicht mehr zurück genommen oder umgetauscht werden können.

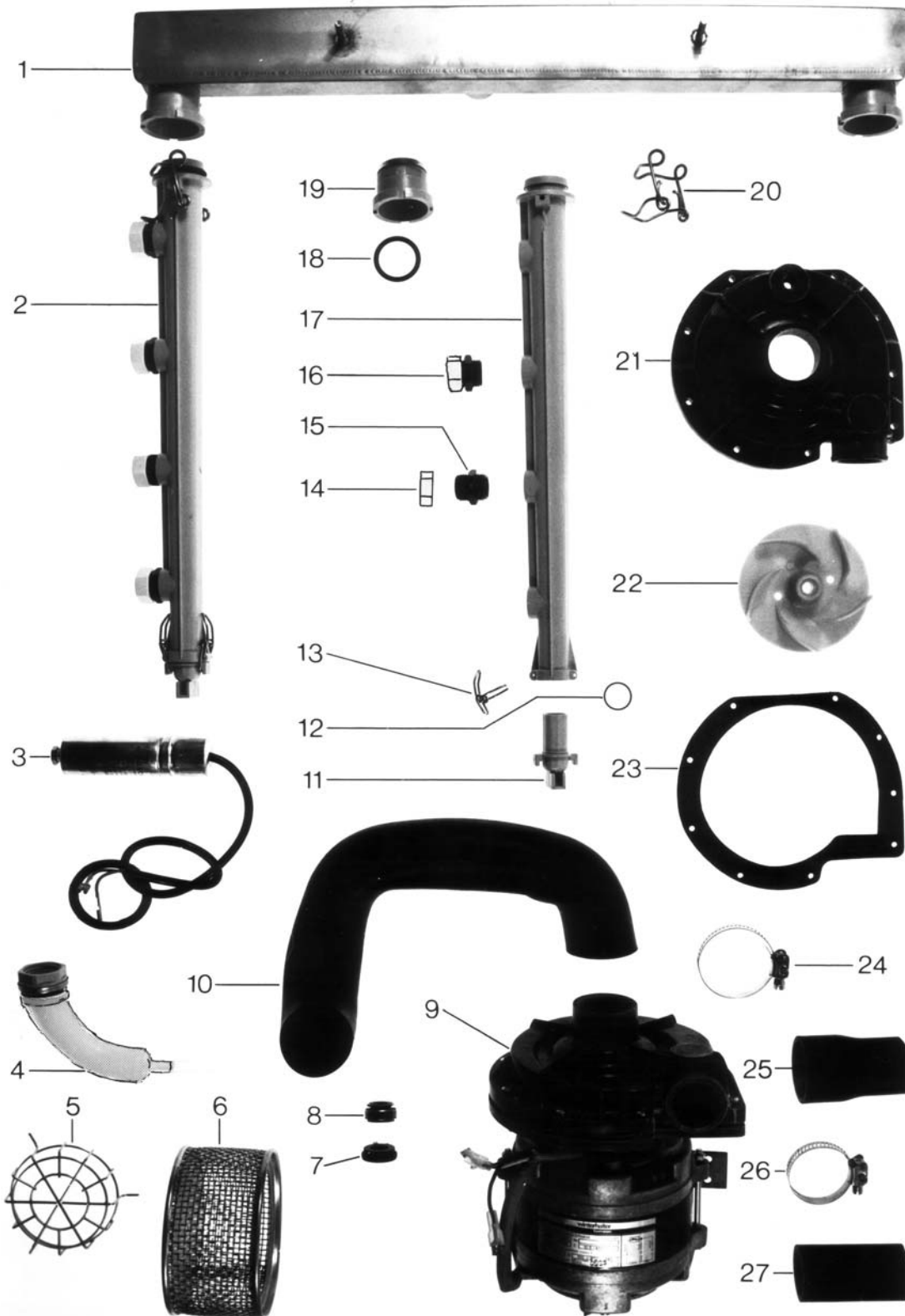
- 1 -
Зип Общепит
GS 27B

Wasserzulauf, Wasserablauf und Tankheizung
Water inlet, drain, tank heating
Alimentation d'eau, écoulement, chauffage cuve

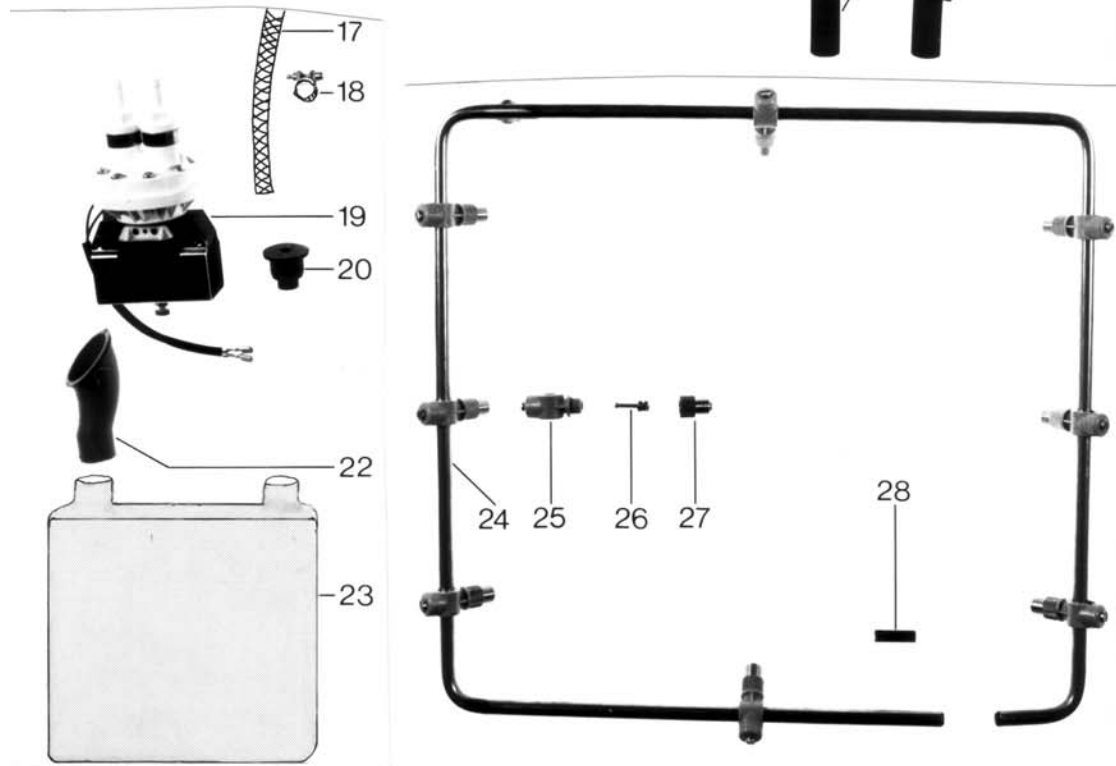
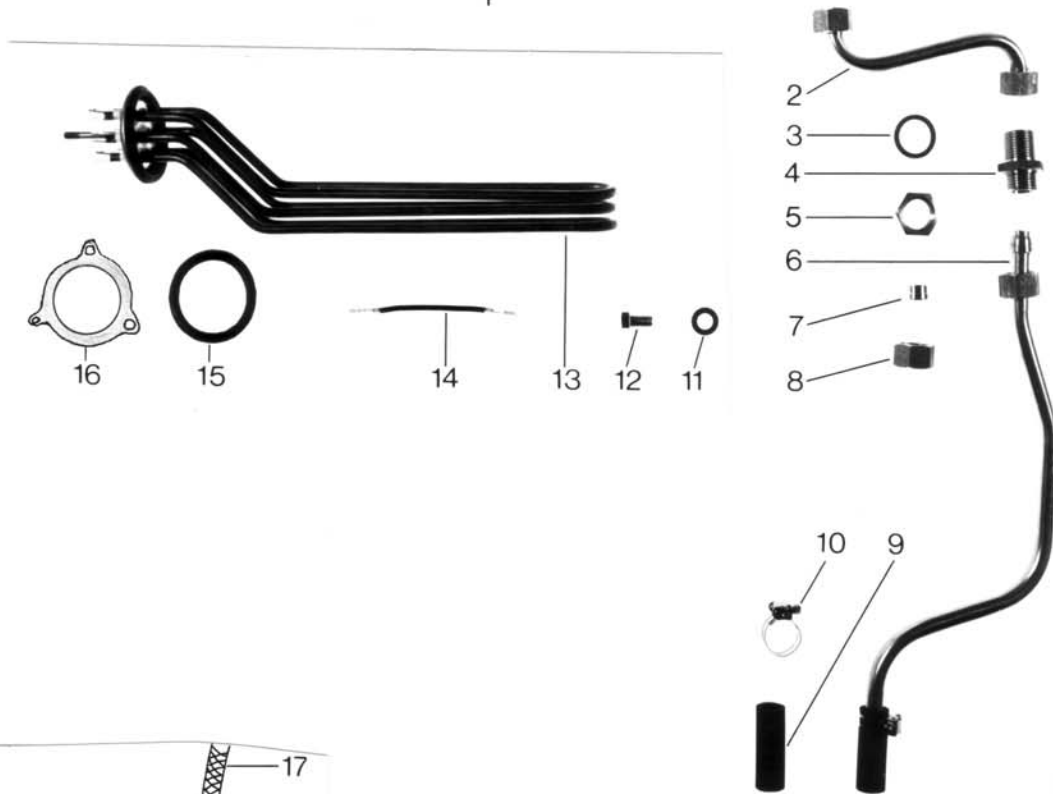


GS 27B - Wasserzulauf, Wasserablauf und Tankheizung

Pos.	Bezeichnung	Teile-nr.	Bemerkung
1	Standrohr Überlaufhöhe 130	62002648	
2	Standrohrunterteil	29 04 202	
3	Dichtung \varnothing 39 x \varnothing 32 x 2,0	27 02 001	
4	Lötverschraubung	29 04 255	
5	Schlauch \varnothing 5 x 3 x 240	40 01 024	Einzelteile für Boilerzulauf
6	Drahtschlauchklemme	28 02 348	
7	T-Stück	35 01 086	
8	Schlauchklemme 14-24	28 02 108	
9	Boilerzulauf kpl.	55 09 038	
10	Industrieschlauch \varnothing 13,5 x 3,5 x 200	40 02 029	zu Boilerzulauf
11	Magnetventil	31 06 180	
12	Schmutzsieb	31 06 074	für Magnetventil
13	Dichtung \varnothing 19,5 x \varnothing 24 x 1,5	27 09 010	
14	Winkelverschraubung G 3/4"	60002474	f. Schlauch 1/2" \varnothing 13 innen Magnetventil
15	Überwurfmutter G 3/4"	29 07 203	
16	Anschlussbogen	29 06 227	f. Cu-Rohr \varnothing 12 zu Magnetv.
17	Heizkörper 3,0 kW 220/380 V	31 03 027	
o.P.	Heizkörper 3,0 kW 240/420 V	31 03 029	
18	O-Ring \varnothing 6 x 46	27 07 069	
19	Klemmscheibe	01 17 003	
20	Sternbrücke	31 23 088	
21	Membrane		Ersetzt durch Pos. 11
22	Feder		
23	Hülse mit Stössel		
24	Spule		

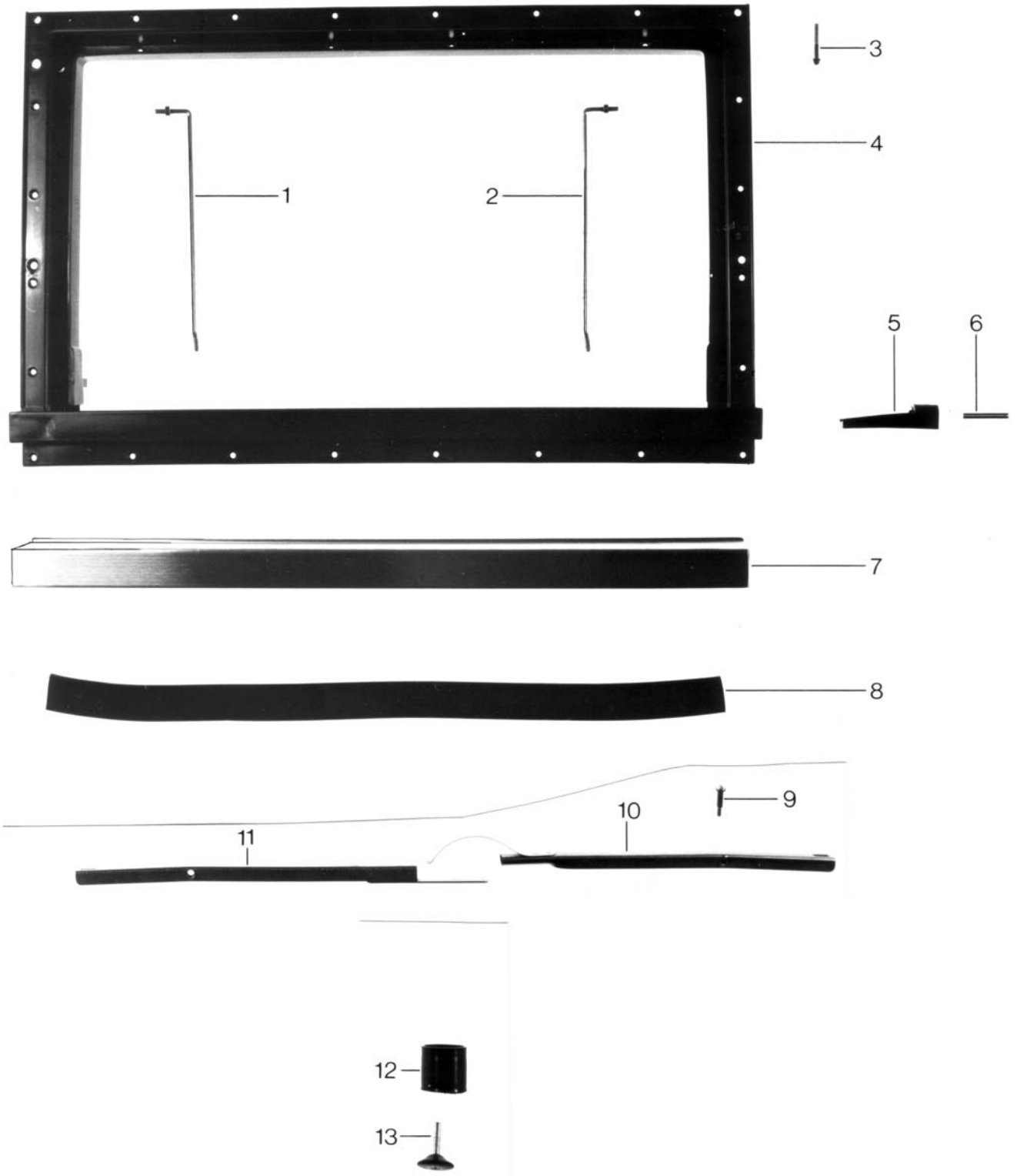


Boiler und Nachspülung – Boiler and rinsing – Surchauffeur et rinçage I



Türe, Rahmen, Abdeckung und Verkleidung
Door, frame, cover and panel
Porte, cadre, cache et habillage

+7(812)987 08-81



Elektroteile
Electrical parts
Matériel électrique

