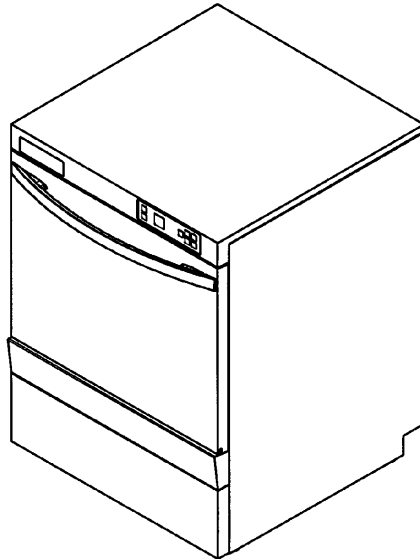


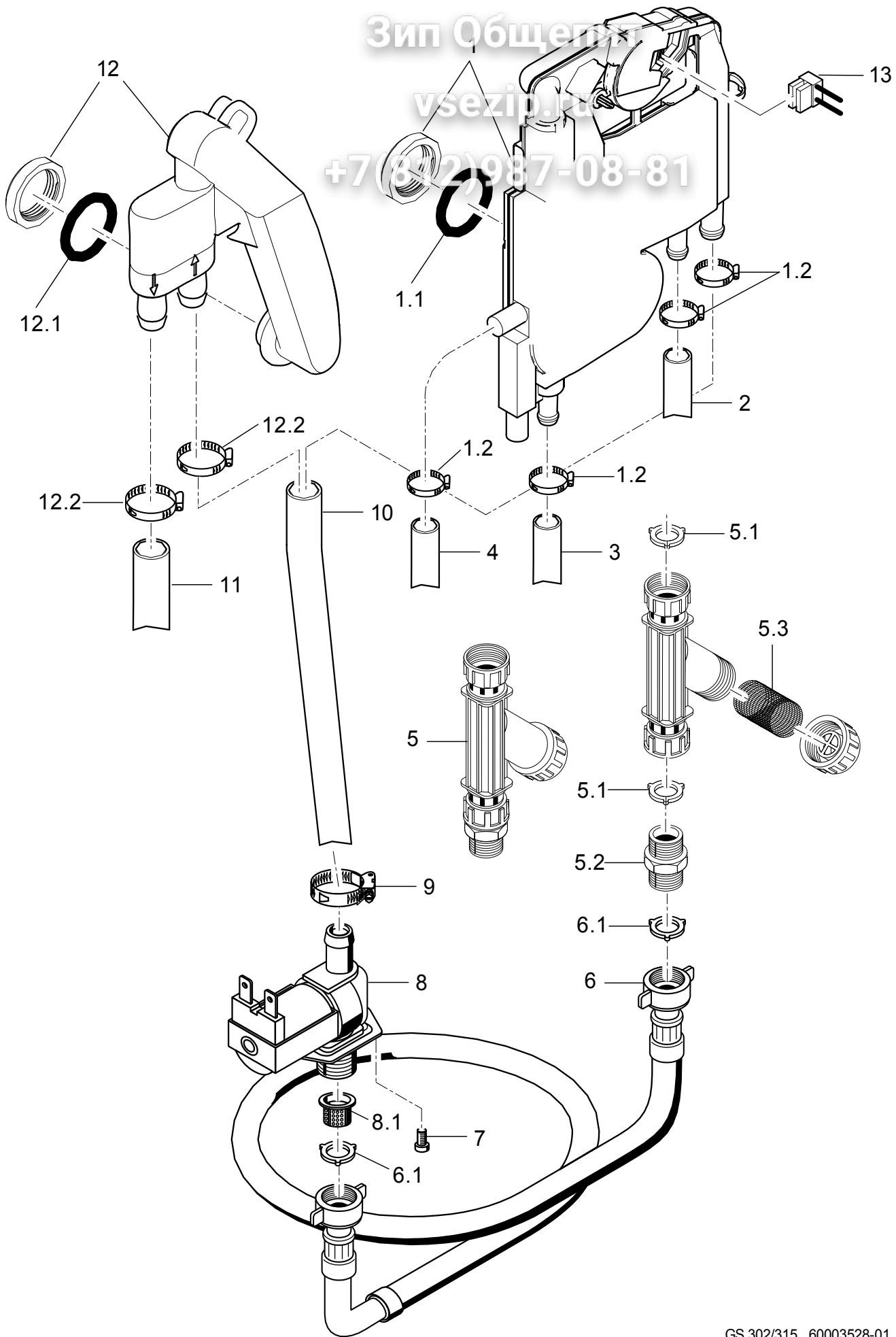
Ersatzteilliste

GS 302 - GS 310 - GS 315 +7(815)987-08-81



Inhaltsübersicht

Wasserzulauf	Seite 1 - 2
Wasserenthärter GS 302, GS 315	Seite 3 - 4
Wasserablauf, Mediamat Cyclo	Seite 5 - 6
Waschpumpe	Seite 7 - 8
Wasch-/ Nachspülsystem unten	Seite 9 - 10
Wasch-/ Nachspülsystem oben	Seite 11 - 12
Druckboiler GS 302, GS 315	Seite 13 - 14
Boiler druckunabhängig	Seite 15 - 16
Dosierung	Seite 17 - 18
Untergestell, Behälter und Verkleidung	Seite 19 - 20
Tür	Seite 21 - 22
Elektroteile	Seite 23 - 24



GS 302 - GS 310 - GS 315

Зип Общепит

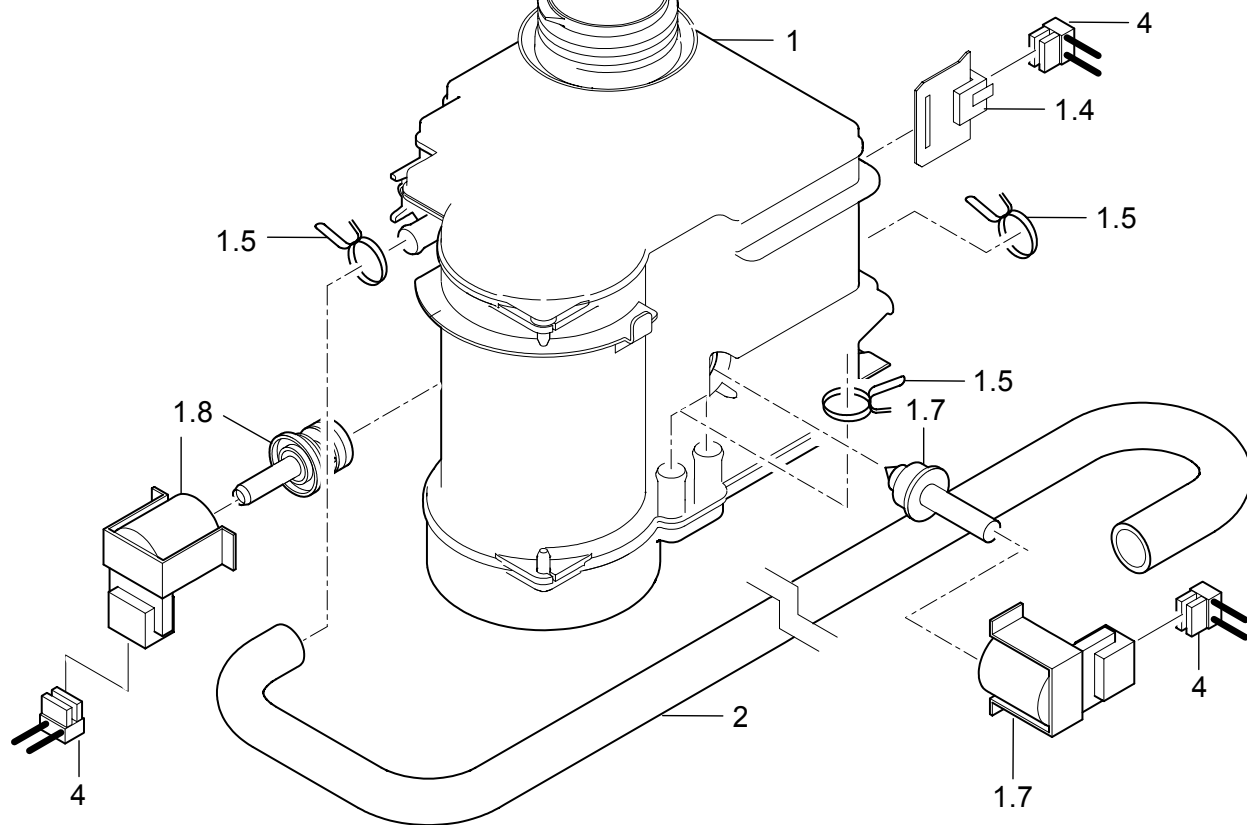
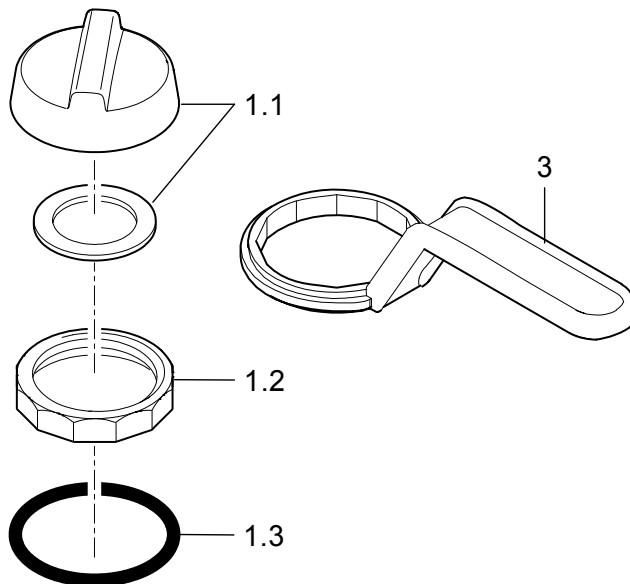
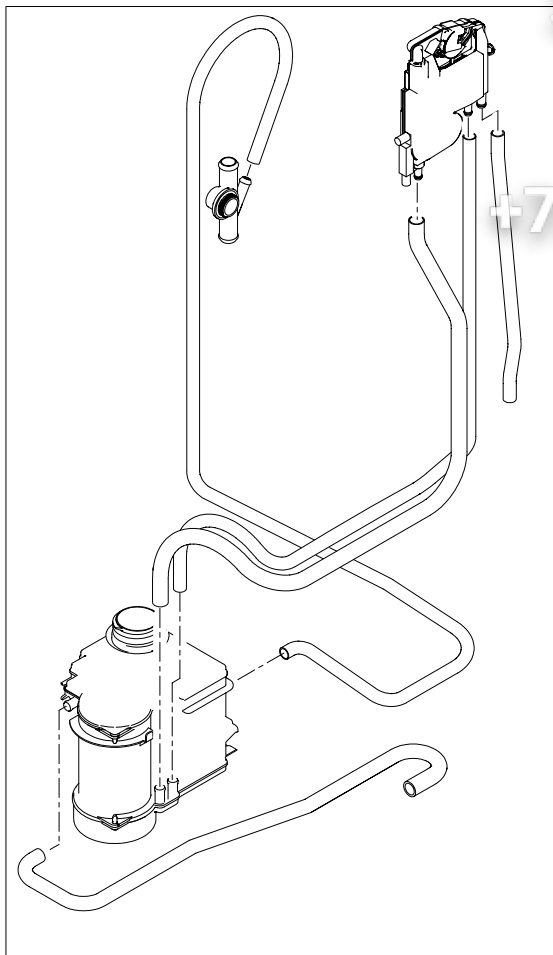
Wasserzulauf

Pos.	Bezeichnung	Teil-Nr.	Stk.	Bemerkung
1	Set WSE mit Flügelradzähler	60003512		Boiler druckunabhängig
1.1	O-Ring; 24 X 3	27 07 066		
1.2	Schlauchschele; D14-24 X 9	28 02 108	4	
2	Schlauch; DN10 X 1,0	40 01 050		770 mm; Meterware; Regeneration Wasserenthärter ; GS 302, GS 315
3	Schlauch; DN10 X 1,0	40 01 050		690 mm; Meterware; zum eingebauten Wasserenthärter ; GS 302, GS 315
3	Formschlauch; DN10 X DN12; 549	60003154		zum druckunabhängigen Boiler
4	Formschlauch; DN12,5 X 3,5; 780	60003163		Entlüftung Boiler druckunabhängig
5	Schmutzfänger kpl.	80002153		
5.1	Dichtung; D16 X D24 X 3,0	80002241	3	
5.2	Doppelnippel; G 3/4" X 40; SW30	80002167		
5.3	Schmutzsieb kpl.; D27 X 67	80002728		
6	Schlauch WRC geprüft; DN13 X 3,5; 2500	40 02 005		
6.1	Dichtung; D16 X D24 X 3,0	80002241	2	
7	Flachkopfschraube; M4 X 8	20 10 309	2	
8	Magnetventil Mengenregler 15l; 230-240V 50/60HZ RAST5	31 06 214		Druckboiler ; GS 302, GS 315
8	Magnetventil Mengenregler 5l; 230-240V 50/60HZ RAST5	31 06 215		Boiler druckunabhängig
8	Magnetventil Mengenregler 15l; 200-208V 50/60HZ RAST5	31 06 212		Druckboiler ; GS 302, GS 315
8	Magnetventil Mengenregler 5l; 200-208V 50/60HZ RAST5	31 06 213		Boiler druckunabhängig
8.1	Sieb Magnetventil	31 06 186		
9	Schlauchschele; D12-22 X 9	28 02 105		
10	Industrieschlauch WRC; DN13 X 3,5	40 02 029		670mm; Meterware
11	Formschlauch; DN13 X 3,5 X 716	60003155		
12	Set Rücksaugverhinderer	60003846		bis Masch.Nr.: 479 915 ; mit bestellen 670mm x 4002029 + 60003155
12	Set Rücksaugverhinderer	60003846		ab Masch.Nr.: 479 916 ; Druckboiler ; GS 302, GS 315
12.1	O-Ring; 24 X 3	27 07 066		
12.2	Schlauchschele; D14-24 X 9	28 02 108	4	
13	Kabel WMZ; 2 X 0,34QMM	60003179		Boiler druckunabhängig und Wasserenthärter eingebaut

Зип Общепит

vsezip.ru

+7(812)987-08-81

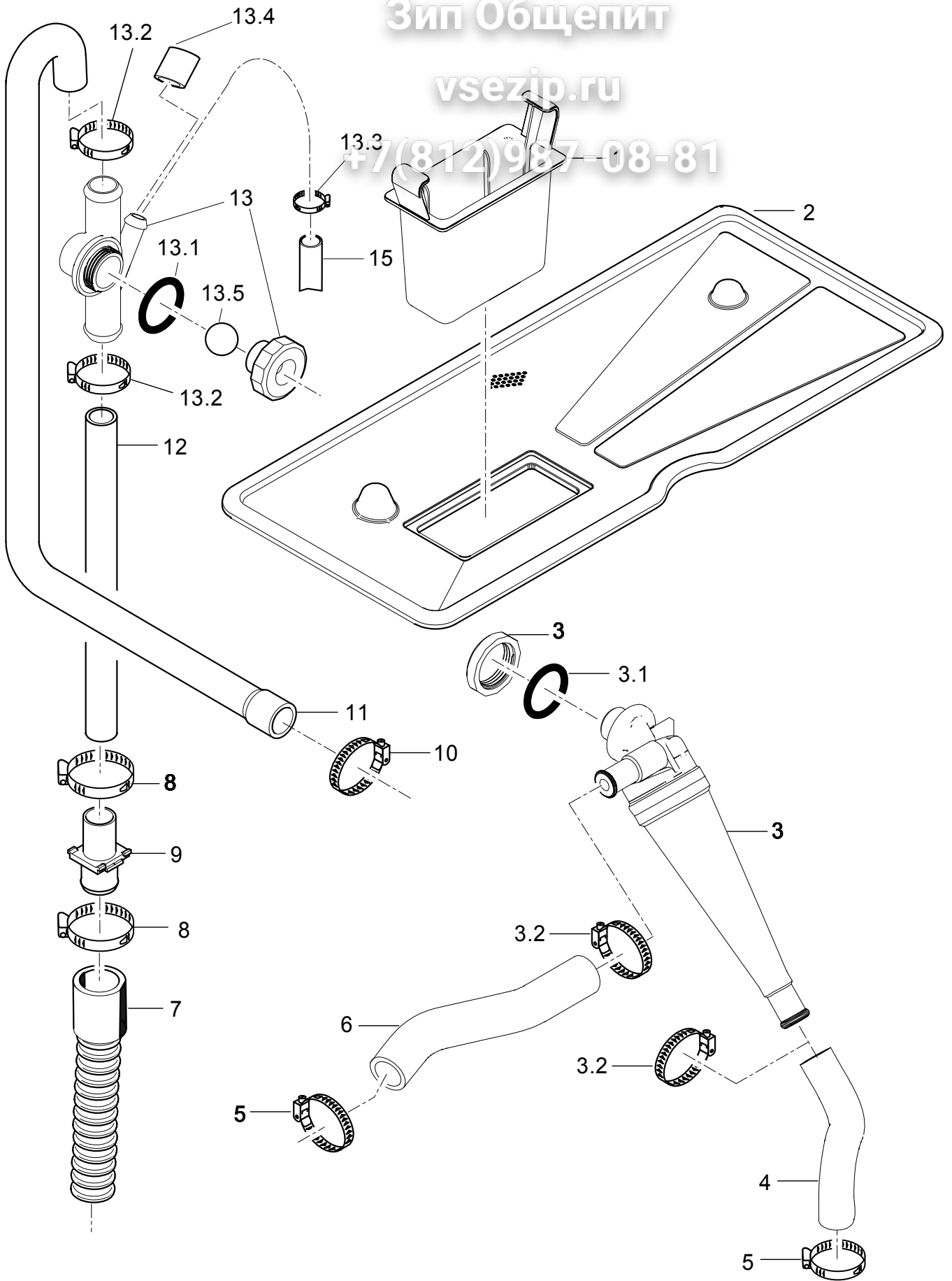


GS 302/315 60003529-00

GS 302 - GS 310 - GS 315**Зип Общепит**

Wasserenthärter GS 302, GS 315

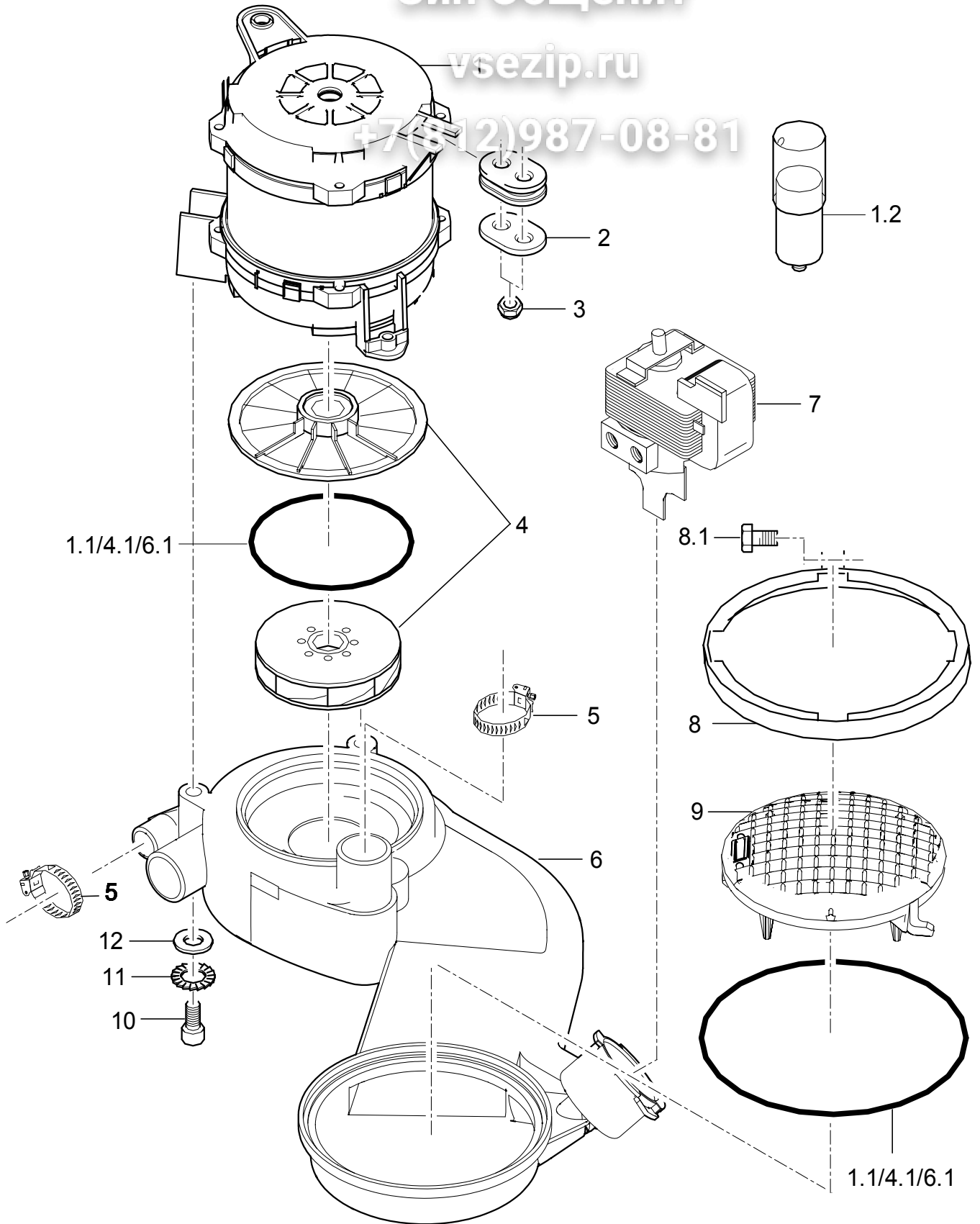
Pos.	Bezeichnung	Teil-Nr.	Stk.	Bemerkung
1	Set Enthärter; 220-240V; 50/60HZ	83000420		
1	Set Enthärter; 200-210V; 50/60HZ	83000421		
1.1	Deckel kpl. mit Dichtung	83000407		
1.2	Gegenmutter; S54 X 4; D56	60003001		
1.3	O-Ring; 54 X 5	27 07 065		
1.4	Reedkontakt Salzerkennung	83000408		
1.5	Drahtschlauchklemme; D14,4 - 15,1	28 02 344	4	
1.7	Rep.-Satz Regenerierventil; 220-240V,50/60HZ	83000402		
1.7	Rep.-Satz Regenerierventil; 200-210V,50/60HZ	83000463		
1.8	Rep.-Satz Umschaltventil; 220-240V,50/60HZ	83000460		
1.8	Rep.-Satz Umschaltventil; 200-210V,50/60HZ	83000467		
2	Formschlauch; DN10 X DN12,50 X 2,0	60003158		
3	Ringschlüssel; SW61,5	60003376		
4	Kabelbaum Enthärter	60003185		
o.P.	Einfülltrichter	35 02 013		



GS 302 - GS 310 - GS 315**Зип Общепит**

Wasserablauf, Mediamat Cyclo

Pos.	Bezeichnung	Teil-Nr.	Stk.	Bemerkung
1	Siebkassette kpl.	60003039		
2	Set Flächensieb	60004142		
3	Set Mediamat Cyclo	60003513		
3.1	O-Ring; 17 X 3	27 07 068		
3.2	Schlauchschele; D12-22 X 9	28 02 105	2	
4	Formschlauch; DN12,5 X 2,0	60003165		
5	Schlauchschele; D12-22 X 9	28 02 105		
6	Industrieschlauch WRC; DN13 X 3,5	40 02 029		145 mm; Meterware
7	Ablaufschlauch; 1500 LG	60003738		
8	Schlauchschele; D20-30 X 12	28 02 109		
9	Doppelnippel; D21,80 X 49; D19	60003399		
10	Schlauchschele; D20-30 X 12	28 02 109		
11	Formschlauch; DN18 X DN22; 814	60003281		bis Masch.Nr.: 496 112
11	Formschlauch; DN18 X DN22 X 2,25	60004004		ab Masch.Nr.: 496 113
12	Industrieschlauch; DN19 X 2,5	40 01 046		450 mm; Meterware
13	Set Entlüftung	60003514		
13.1	O-Ring; 24 X 3	27 07 066		
13.2	Schlauchschele; D20-30 X 12	28 02 109	2	
13.3	Schlauchschele; D10-16 X 9	28 02 307		
13.4	Rundkappe; D11 X 20	35 03 029		
13.5	Kugel; D14	28 01 508		
15	Formschlauch; DN10 X 2,0	60003280		vom Wasserenthärter kommend ; GS 302, GS 315



GS 302 - GS 310 - GS 315

Зип Общепит

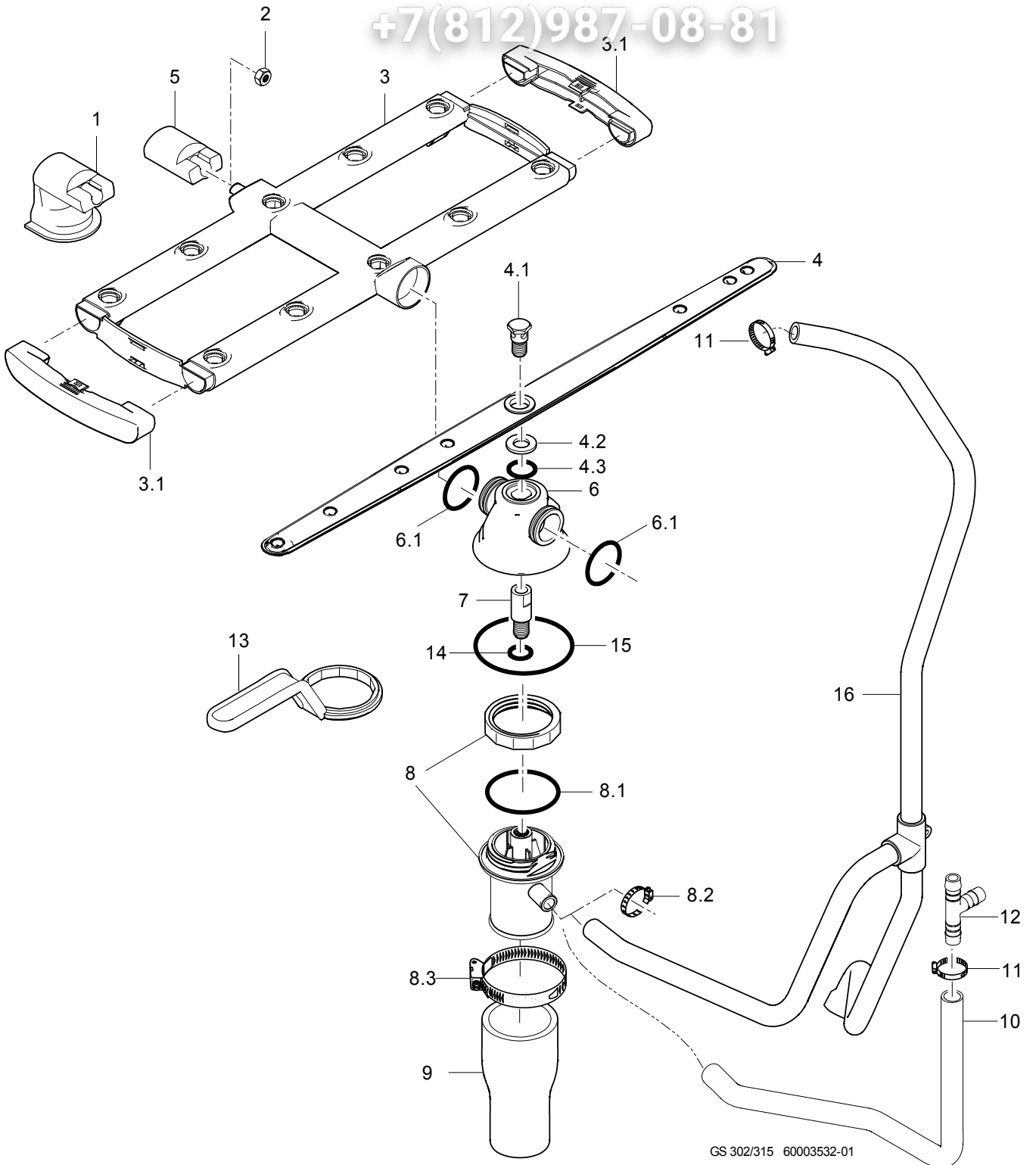
Waschpumpe

Pos.	Bezeichnung	Teil-Nr.	Stk.	Bemerkung
1	Set Pumpenmotor; 230-240V/50HZ	60003595		Wir empfehlen das Set Pumpenlaufrad mit zu bestellen, wenn der Pumpenmotor ausgetauscht wird
1	Set Pumpenmotor; 200V/50-60HZ	60003596		Wir empfehlen das Set Pumpenlaufrad mit zu bestellen, wenn der Pumpenmotor ausgetauscht wird
1.1	Set Dichtung Pumpensystem	60003591		
1.2	Kondensator; 10YF 400V; D35 X 80	31 13 120		
1.2	Kondensator; 12YF 400V;	31 13 122		Japan
2	Unterlagscheibe; 1,25 X 18 X 28	60003298		
3	Sechskantmutter; M5 SELBSTSICHERND	21 05 302	4	
4	Set Pumpenlaufrad mit Dichtungen; D92	60003592		50 Hz
4	Set Pumpenlaufrad mit Dichtungen; D75	60003593		60 Hz
4.1	Set Dichtung Pumpensystem	60003591		
5	Schlauchschele; D32-52 X 12	28 02 110	2	
6	Set Sammeltopf; WASCHSYSTEM UNT.+OBEN	60003620		
6.1	Set Dichtung Pumpensystem	60003591		
7	Entleerungspumpe; 220-240V/50HZ	31 02 480		
7	Entleerungspumpe; 200V/50HZ;220-240V/60H	31 02 493		
7	Entleerungspumpe; 200V/60HZ	31 02 495		
8	Klemmschelle kpl.	62003437		
8.1	Sechskantschraube; M5 X 40; A70	20 01 329		
9	Siebeinsatz	60003259		
10	Zylinderschraube; M5 X 20; 8,8	20 09 337	3	
11	Fächerscheibe; A-5,3	22 02 316	3	
12	Scheibe; D5,3 X D10 X 1,0	22 01 305	3	
o.P.	Montagevorrichtung kpl.	60003450		Werkzeug für Austausch Sammeltopf

Зип Ощепит

vsezip.ru

+7(812)987-08-81



GS 302/315 60003532-01

GS 302 - GS 310 - GS 315

Зип Общепит

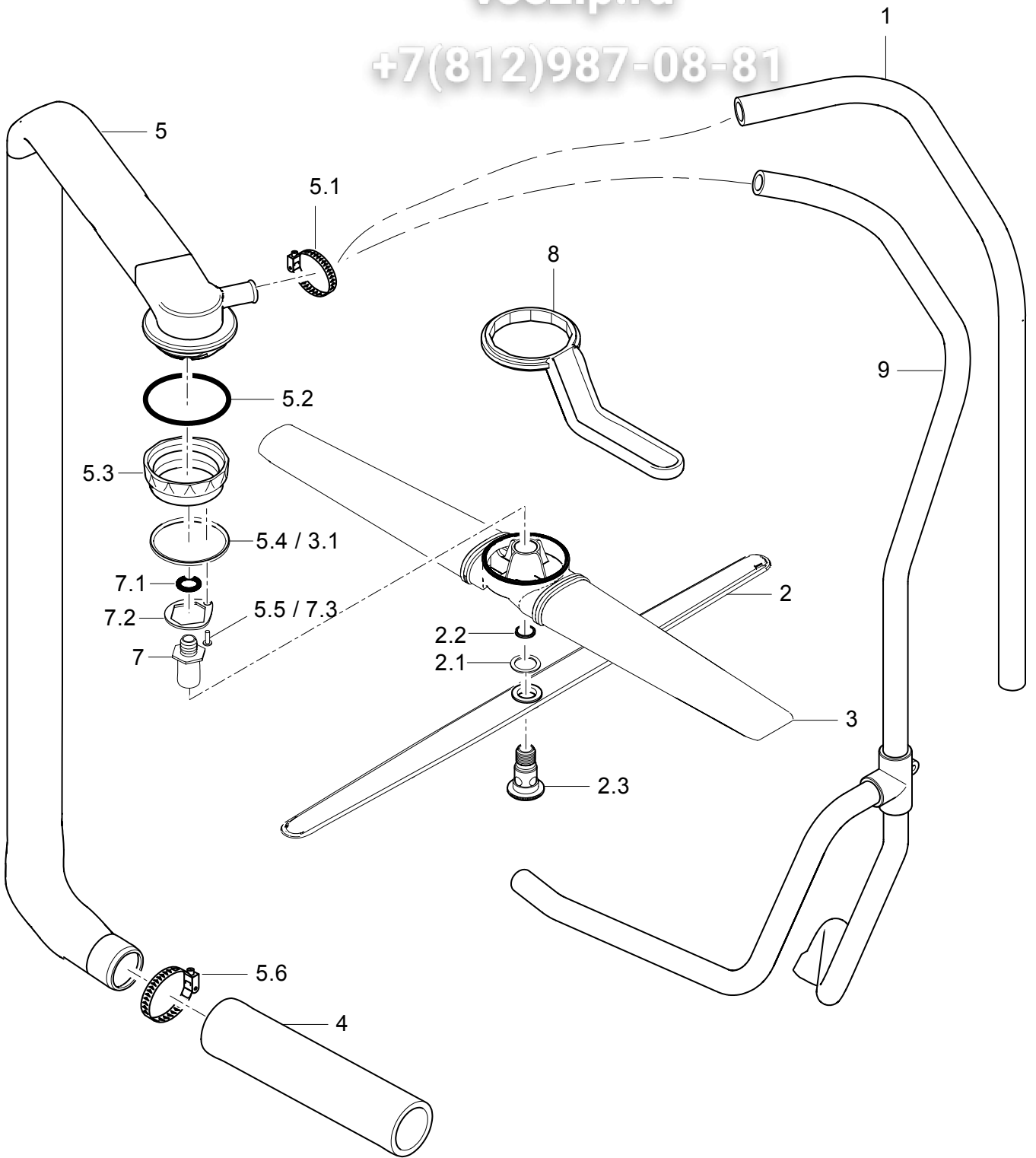
Wasch-/ Nachspülsystem unten

Pos.	Bezeichnung	Teil-Nr.	Stk.	Bemerkung
1	Waschfeldhalter; 70,70 LG	60003435		nicht mehr lieferbar; ersetzt durch Set Flächensieb 60004142 (inkl. Waschfeldhalter)
2	Sperrzahnmutter; M5	21 013 10	2	
3	Waschfeld kpl.; 10 DÜSEN; 461 LG	60003803	2	
3.1	Endstück; 31,50 X 152	60003802		
4	Set Dreharm Nachspülen; 7 DÜSEN	60003515		
4.1	Dreharmschraube; M12 X 30; SW19	60003045		nicht mehr lieferbar; bis Masch.Nr.: 496 628 ersetzt durch 60003515
4.1	Dreharmschraube; M12 X 36; SW19	60003878		ab Masch.Nr.: 496 629
4.2	Scheibe; D12,5 X D24 X 2,5	60003386		
4.3	O-Ring; 10 X 2,5	27 07 030		
5	Waschfeldhalter; 58,04 LG	60002999		
6	Set Verteiler Oberteil	60003516		
6.1	O-Ring; 24 X 3	27 07 066	2	
7	Dreharmaufnahme; D16 X 44,5; M12	60003043		
8	Set Verteiler Unterteil	60003518		
8.1	O-Ring; 56 X 3	27 07 064		
8.2	Schlauschelle; D14-24 X 9	28 02 108	2	
8.3	Schlauschelle; D47-67 X 12	28 02 115		
9	Reduzierschlauch; DN34 X DN48; 90	60003025		
10	Industrieschlauch WRC; DN13 X 3,5	40 02 029		460mm; Meterware
11	Schlauschelle; D14-24 X 9	28 02 108		
12	T-Schlauchstutzen; D13	29 06 508		Druckboiler
13	Ringschlüssel; SW61,5	60003376		
14	O-Ring; 10 X 1	27 07 054		
15	O-Ring; 66 X 2,5	27 07 011		bis Masch.Nr.: 480 713
16	Nachspülverteiler	60003831		Boiler druckunabhängig

Зип Общепит

vsezip.ru

+7(812)987-08-81



GS 302/315 60003533-02

GS 302 - GS 310 - GS 315

Зип Общепит

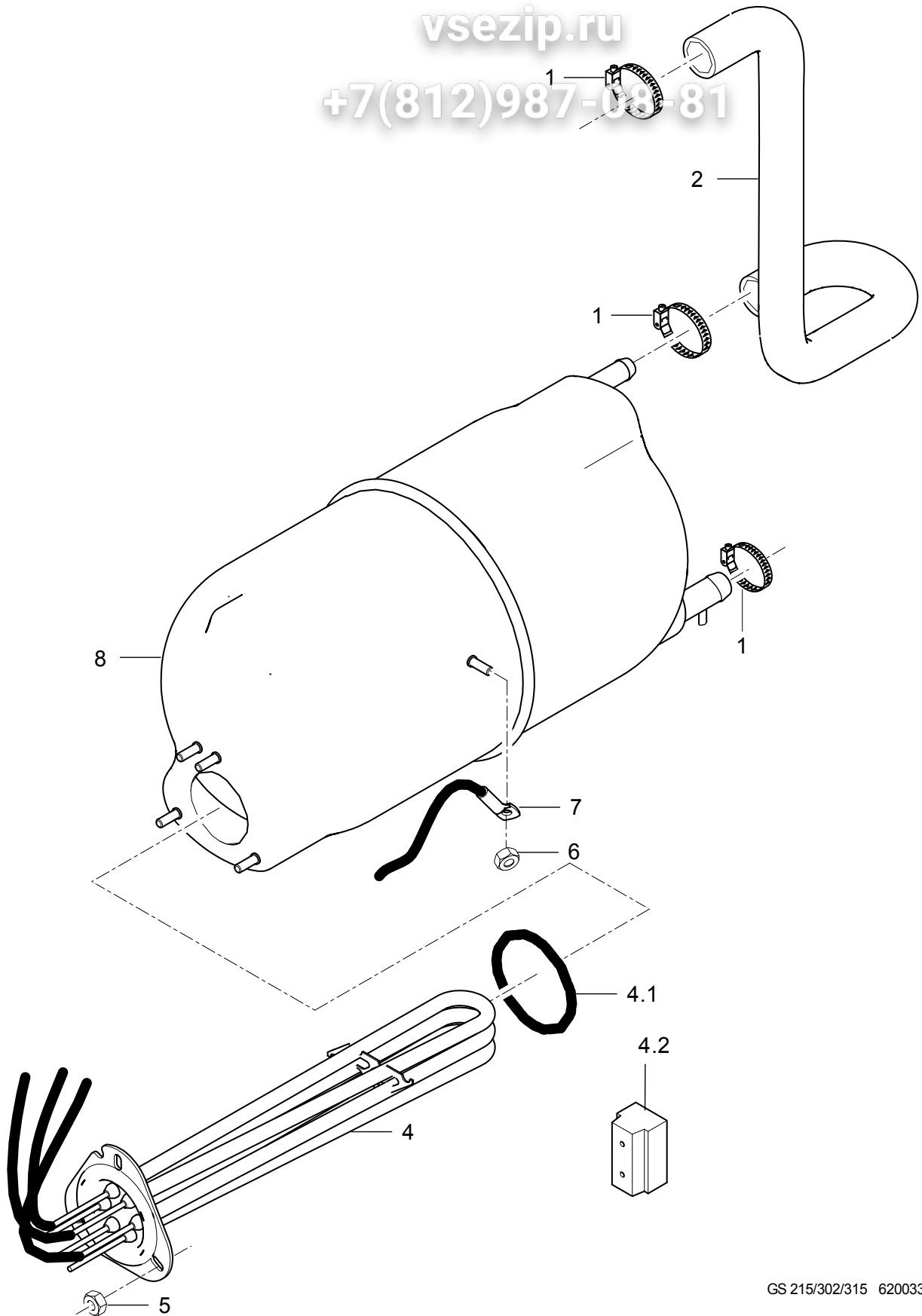
Wasch-/ Nachspülsystem oben

Pos.	Bezeichnung	Teil-Nr.	Stk.	Bemerkung
1	Formschlauch; DN12,5 X DN14 X 3,5	60003130		Druckboiler
2	Set Dreharm Nachspülen; 7 DÜSEN	60003515		
2.1	Scheibe; D14,10 X D20 X 1,0	60003137		
2.2	Sicherungsring; D12 X 0,8	60003023		
2.3	Dreharmschraube; M12 X 32,3; D25	60003821		nicht mehr lieferbar; bis Masch.Nr.: 496 628 ersetzt durch 60003515
2.3	Dreharmschraube; M12 X 33,9; D25	60004061		ab Masch.Nr.: 496 629
3	Set Dreharm Waschen	60003520		
3.1	Dichtring; D53,4 X D57,8 X 2,0	60003021		
4	Schlauch; DN32 X 4,0; 190	60003380		
5	Set Waschverteiler oben	60003519		
5.1	Schlauchschele; D14-24 X 9	28 02 108		
5.2	O-Ring; 56 X 3	27 07 064		
5.3	Gegenmutter; S54 X 4; D57	60003005		
5.4	Dichtring; D53,4 X D57,8 X 2,0	60003021		
5.5	Blehschraube; ST 3,5 X 9,5	20 20 305		
5.6	Schlauchschele; D32-52 X 12	28 02 110		
7	Set Dreharmaufnahme	60003616		
7.1	O-Ring; 10 X 2,0	27 07 080		
7.2	Scheibe; 1,5 X 28 X 32,3	61006076		
7.3	Blehschraube; ST 3,5 X 9,5	20 20 305		
8	Ringschlüssel; SW61,5	60003376		
9	Nachspülverteiler	60003831		Boiler druckunabhängig

Зип Ощепит

vsezip.ru

+7(812)987-08-81



GS 215/302/315 62003359-00

GS 302 - GS 310 - GS 315

Зип Общепит

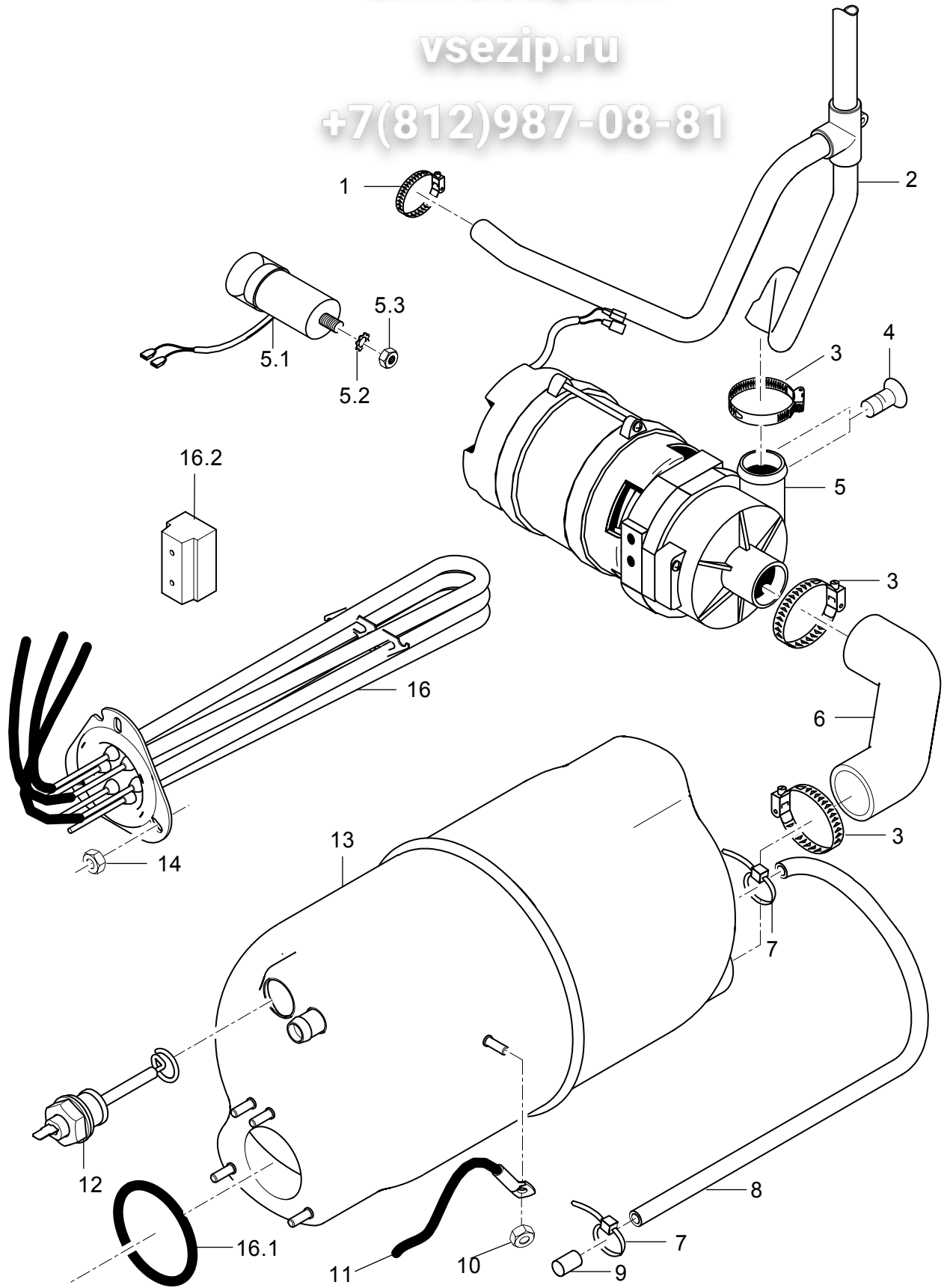
Druckboiler GS 302, GS 315

Pos.	Bezeichnung	Teil-Nr.	Stk.	Bemerkung
1	Schlauchselle; D12-22 X 9	28 02 105		
2	Formschlauch; DN12,5 X 3,5 X 286	60003162		
4	Set Heizkörper 5,0 kW mit Sicherung; 3 X 330-420V	60003598		Drehstrom (Sternschaltung)
4	Set Heizkörper 5,0 kW mit Sicherung; 3 X 240V DREIECK	60003599		Drehstrom (Dreieckschaltung)
4	Set Heizkörper 5,0 kW mit Sicherung; 3 X 200-208V STERN	60003600		
4	Set Heizkörper 5,0 kW mit Sicherung; 3 X 380-420V STERN	60003601		Drehstrom (Australien)
4	Set Heizkörper 5,0 kW mit Sicherung; 3 X 440-460V STERN	60003833		
4	Set Heizkörper 3,5 kW mit Sicherung; 3 X 400V STERN	60003602		Drehstrom (Absicherung 10A)
4	Set Heizkörper 4,0 kW mit Sicherung; 1 X 220-240V	60003604		Wechselstrom (Absicherung 25A; UK)
4	Set Heizkörper 2,6 kW mit Sicherung; 1 X 220-240V	60003605		Wechselstrom (Absicherung 16A)
4	Set Heizkörper 2,6 kW mit Sicherung; 1 X 220-240V	60003606		Wechselstrom (Absicherung 16A; Australien)
4	Set Heizkörper 2,6 kW mit Sicherung; 1 X 208V	60003607		Wechselstrom (Absicherung 20A; Japan, USA)
4	Set Heizkörper 1,8 kW mit Sicherung; 1 X 220-240V	60003610		Wechselstrom (Absicherung 13A; UK)
4.1	O-Ring blau; 46 X 6,0	27 07 071		
4.2	Geräteklemme; 4-POLIG; 10QMM	31 09 227		
5	Sechskantmutter; M5	21 01 203	3	
6	Sperrzahnmutter; M5	21 01 310		
7	Thermosensor Boiler mit Kabel; KABELLÄNGE 1500MM	31 25 051		mit Wärmeleitfolie
8	Druckboiler kpl.	60002916		

Зип Ощепит

vsezip.ru

+7(812)987-08-81



GS 215/302/315 62003360-02

GS 302 - GS 310 - GS 315

Зип Общепит

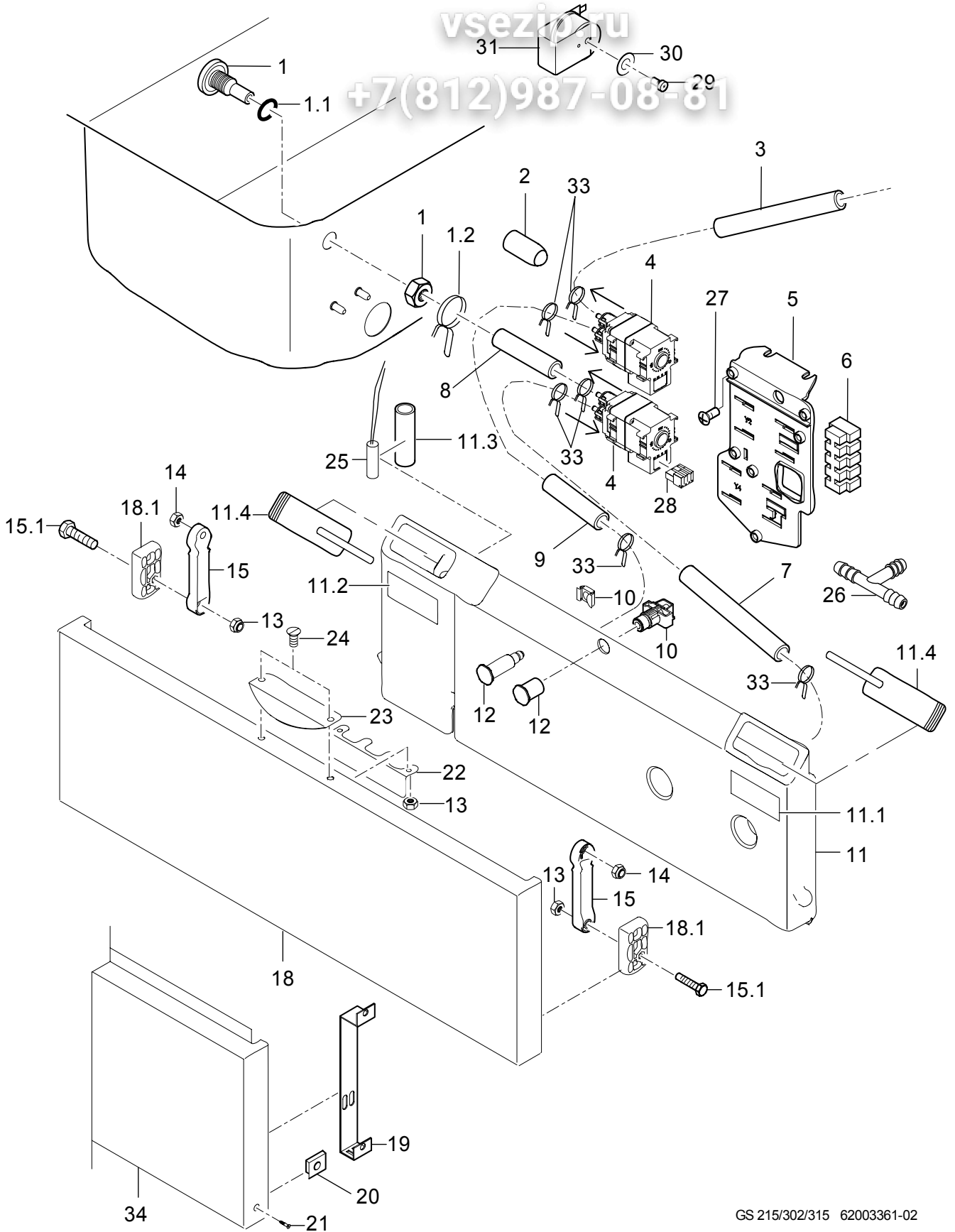
Boiler druckunabhängig

Pos.	Bezeichnung	Teil-Nr.	Stk.	Bemerkung
1	Schlauschelle; D14-24 X 9	28 02 108		
2	Nachspülverteiler	60003831		
3	Schlauschelle; D24-36 X 12	28 02 111		
4	Senkschraube; M6 X 16	20 12 319	2	
5	Pumpe 0,27kW 3/3; 220V/240V/1/50HZ	31 02 539		
5	Pumpe 0,27kW 3/3; 220V/240V/1/60HZ	31 02 461		
5	Pumpe 0,27kW 3/3; 200V/1/50HZ	31 02 462		Japan
5	Pumpe 0,27kW 3/3; 200V/1/60HZ	31 02 463		Japan; USA
5.1	Kondensator; 5 MIKRO F	31 13 099		
5.2	Federring; B8	23 03 301		
5.3	Sechskantmutter; M8	21 01 305		
6	Formschlauch; DN25 X 4,0; 140	60002973		
7	Kabelbinder; 100 X 2,5	31 20 175		
8	Schlauch; DN5 X 1,5	40 01 024		900 mm; Meterware
9	Bolzen; D6 X 30	70200383		
10	Sperrzahnmutter; M5	21 01 310		
11	Thermosensor Boiler mit Kabel; KABELLÄNGE 1500MM	31 25 051		mit Wärmeleitfolie
12	Einbauelektrode; D22 X 111	31 13 163		
13	Boiler druckunabhängig	60002917		
14	Sechskantmutter; M5	21 01 203	3	
16	Set Heizkörper 5,0 kW mit Sicherung; 3 X 380-420V	60003598		Drehstrom (Sternschaltung)
16	Set Heizkörper 5,0 kW mit Sicherung; 3 X 240V DREIECK	60003599		Drehstrom (Dreieckschaltung)
16	Set Heizkörper 5,0 kW mit Sicherung; 3 X 200-208V STERN	60003600		
16	Set Heizkörper 5,0 kW mit Sicherung; 3 X 380-420V STERN	60003601		Drehstrom (Australien)
16	Set Heizkörper 5,0 kW mit Sicherung; 3 X 440-460V STERN	60003833		
16	Set Heizkörper 3,5 kW mit Sicherung; 3 X 400V STERN	60003602		Drehstrom (Absicherung 10A)
16	Set Heizkörper 4,0 kW mit Sicherung; 1 X 220-240V	60003604		Wechselstrom (Absicherung 25A; UK)
16	Set Heizkörper 2,6 kW mit Sicherung; 1 X 220-240V	60003605		Wechselstrom (Absicherung 16A)
16	Set Heizkörper 2,6 kW mit Sicherung; 1 X 220-240V	60003606		Wechselstrom (Absicherung 16A; Australien)
16	Set Heizkörper 2,6 kW mit Sicherung; 1 X 208V	60003607		Wechselstrom (Absicherung 20A; Japan, USA)
16	Set Heizkörper 1,8 kW mit Sicherung; 1 X 220-240V	60003610		Wechselstrom (Absicherung 13A; UK)
16.1	O-Ring blau; 46 X 6,0	27 07 071		
16.2	Geräteklemme; 4-POLIG; 10QMM	31 09 227		

Зип Общепит

vsezip.ru

+7(812)987-08-81



GS 215/302/315 62003361-02

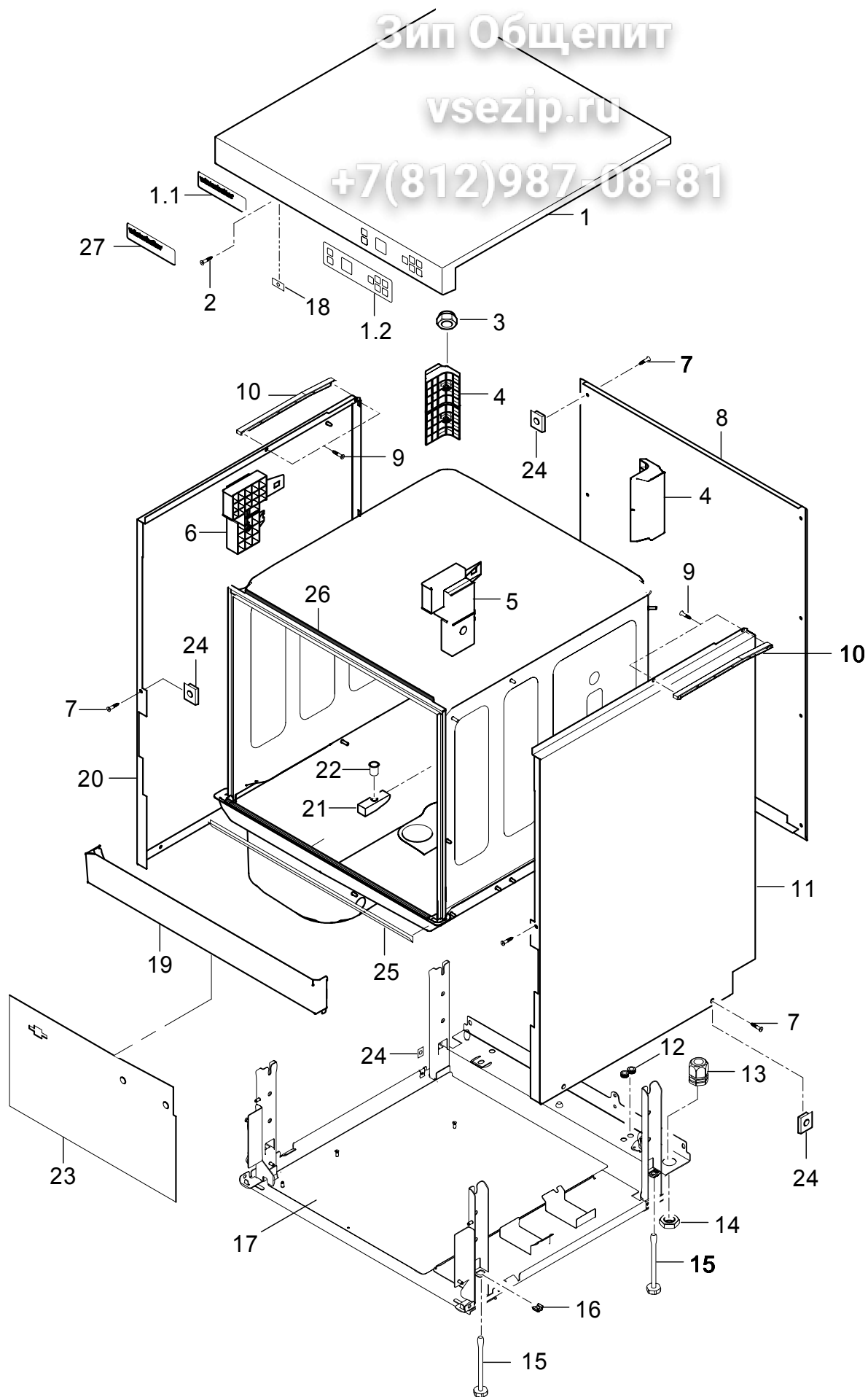
Dosierung

Pos.	Bezeichnung	Teil-Nr.	Stk.	Bemerkung
1	Set Eindosiernippel; M10 X 29; SW5	61005833		
1.1	O-Ring; 10 X 2,5	27 07 030		
1.2	Drahtschlauchklemme; D8,6 X 1	28 02 348		
2	Übersteckkappe; D6 X 15	15 03 023		
3	Schlauch; DN5 X 1,5	40 01 024		900 mm; Meterware
4	Dosiergerät MP28; 180-260V/50-60HZ	31 02 450		
5	Adapterplatte; 1,5 X 80 X 100	60003688		
6	Lüsterklemme; 5-POLIG; 6QMM; 56LG	31 09 230		für Anschluss Fremddosiergerät
7	Schlauch; DN5 X 1,5	40 01 024		600 mm; Meterware
8	Schlauch; DN5 X 1,5	40 01 024		300 mm; Meterware
9	Schlauch; DN5 X 1,5	40 01 024		800 mm; Meterware
10	Käfigmutter; M8	21 13 006		bis Masch.Nr.: 493 480
10	Stiftschraube; M8 X 37; M12	60003658		ab Masch.Nr.: 493 481
11	Set Spülmittelbehälter	60003747		
11.1	Schild "Reiniger"; 0,2 X 28 X 65	60003330		
11.2	Schild "Klarspüler"; 0,2 X 28 X 65	60003310		
11.3	Schlauch; DN5 X 1,5	40 01 024		50 mm; Meterware
11.4	Set Deckel	60003974		nachrüstbar; für beide Seiten
12	Magnetaufnahme kpl.	60003643		bis Masch.Nr.: 493 480
12	Magnetaufnahme kpl.	60003952		ab Masch.Nr.: 493 481
13	Sechskantmutter; M4 SELBSTSICHERND	21 05 300		
14	Sechskantmutter; M5 SELBSTSICHERND	21 05 302	3	
15	Set Hebel	60003778		
15.1	Sechskantschraube; M4 X 18	20 01 320		
18	Set Spülmittelklappe	60004140		bei Klarspüler- und Reinigerdosierung
18.1	Profil; 12,5 X 28 X 50	60003569		
19	Halter; 1,25 X 25 X 243,08	60003823		ohne Reiniger-, Klarspülerdosierung; ab Masch.Nr.: 480 029
20	Blechmutter; B 3,9	21 17 301	4	
21	Blechschrabe; ST 3,9 X 13	20 20 310	4	
22	Winkel; 1,0 X 43 X 100	60003633		
23	Set Griff	60003650		
24	Senkschraube; M4 X 10	20 12 312		
25	Magnetschalter; 25,5 X D5,75; 2250 LG	31 24 240		
26	T-Schlauchstutzen; D6	29 06 516		Zusatzausstattung
27	PT-Schraube; KB 60 X 12	20 17 308	2	
28	Macromodul Stecker; RAST5;4-POLIG UNCOD.	31 12 094		
29	Linsenschraube; M3 X 10	20 10 004		
30	Scheibe; D5,3 X D15 X 1,2	22 05 301		
o.P.	Set Einbau Reinigerdosierung	55 28 279		GS 302, GS 315
31	Summer; 230VAC;75DB;23X30,5MM	31 13 133		Zusatzausstattung
31	Set akust. Leerstandsanzeige; WPS MAX. VORHANDEN	55 28 281		für Maschinen mit WPS Maximalversion
31	Set akust. Leerstandsanzeige; WPS MAX.NICHT VORHAND.	55 28 282		für Maschinen mit WPS Minimalversion
33	Drahtschlauchklemme; D8,6 X 1	28 02 348		
34	Verkleidung vorne kpl.	60003827		ohne Reiniger-, Klarspülerdosierung; bis Masch.Nr. 480028 2x60003823 mit bestellen

Зип Общепит

vsezip.ru

+7(812)987-08-81



GS 302/315 60003534-00

GS 302 - GS 310 - GS 315

Зип Общепит

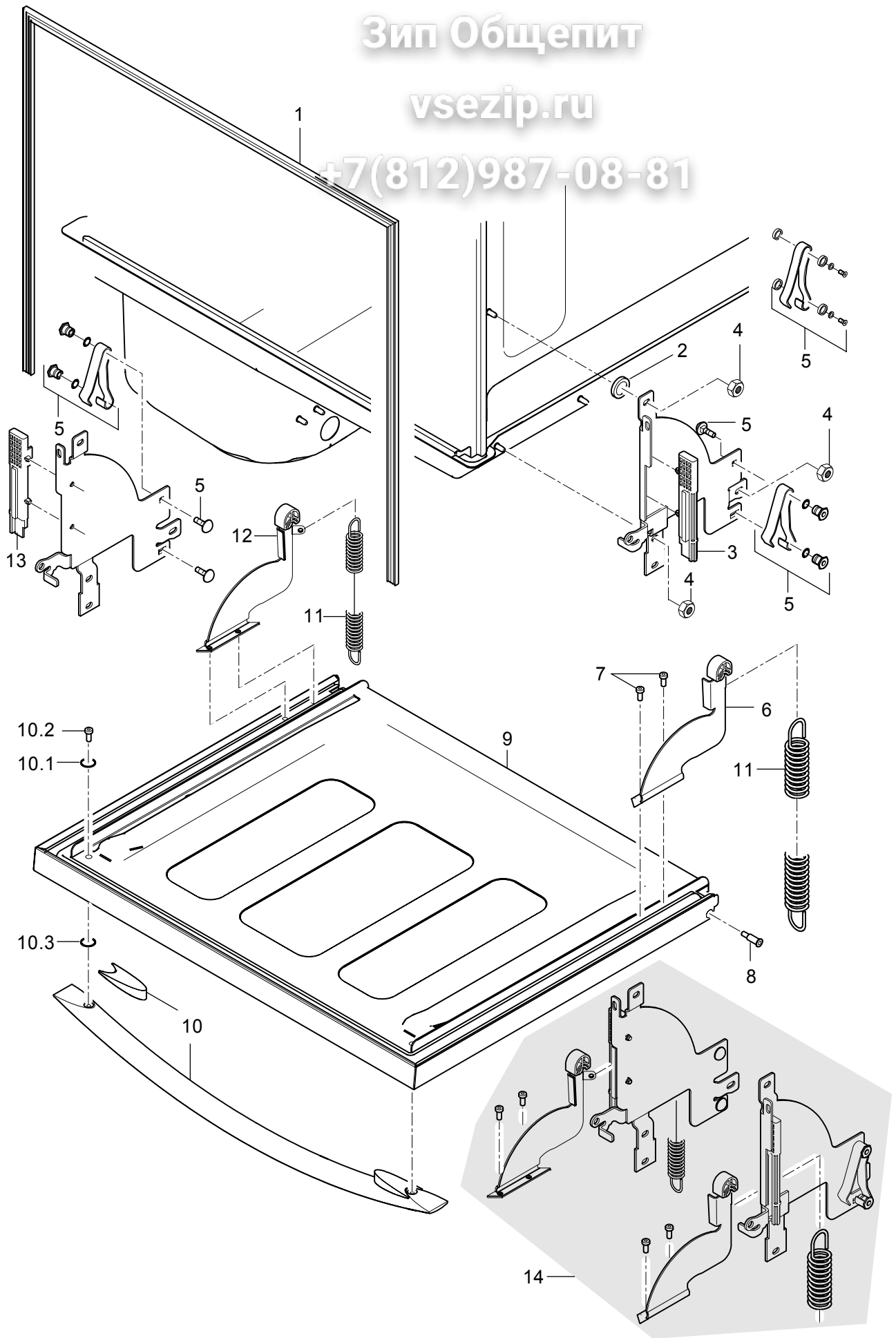
Untergestell, Behälter und Verkleidung

Pos.	Bezeichnung	Teil-Nr.	Stk.	Bemerkung
1	Set Abdeckplatte	60003521		
1.1	Schild "Winterhalter GS302"; 0,4 X 35 X 126	28 03 399		
1.1	Schild "Winterhalter GS315"; 0,4 X 35 X 126	28 03 400		
1.2	Schild "Bedienfeld"; 0,175 X 50 X 180	31 24 223		
2	Blehschraube; ST 3,9 X 13	20 21 302	2	
3	Sperrzahnmutter; M5	21 01 310		
4	Trägerecke hinten	60003010	2	
5	Trägerecke rechts	60003009		
6	Trägerecke links	60003008		
7	Blehschraube; ST 3,9 X 13	20 20 310	16	
8	Set Rückwandverkleidung	60003882		GS 302 + GS 310; Kunststoff
8	Set Rückwandverkleidung	60003655		GS 302 + GS 310; Edelstahl; Zusatzausstattung
8	Rückwandverkleidung kpl.	60004136		GS 315; Edelstahl
9	Blehschraube; ST 3,9 X 13	20 21 302	2	
10	Anschlagkulissee; 250,50 LG	60003501		
11	Verkleidung rechts kpl.	60003343		
12	Schlauchtülle; 6,25 X D15; D8,5	61004890	3	
13	Kabelverschraubung; M25 X 1,5; 11 - 17 MM	31 10 153		
14	Sechskantmutter; M25 X 1,5 X 6,0; SW32	31 10 163		
15	Stellteller; M8 X 130; SW24	60003097	4	
16	Käfigmutter; M8	21 13 006	4	
17	Bodenblech kpl.	60003441		bis Masch.Nr.: 473 308
17	Bodenplatte; 2,0 X 444,5 X 479	60003749		ab Masch.Nr.: 473 309
18	Blehmutter; B 3,9	21 17 100	2	
19	Blende kpl.	60003754		
20	Verkleidung links kpl.	60003342		
21	Korbanschlag; 18 X 20 X 65	60003630		GS 315
22	Becherschraube; M5 X 15	70003736		GS 315
23	Schutzfolie; 0,185 X 196 X 330	60003838		nachrüstbar
24	Blehmutter; B 3,9	21 17 301	16	
25	Dichtungsprofil; 6,0 X 12 X 585	60003847		
26	Klebeband; 9 BREIT; 2 DICK X 10000	48 03 022	1	1 Rolle = 1m
27	Schild "Winterhalter GS310"; 0,4 X 35 X 126	28 03 431		GS 310
o.P.	Set Dampfschutz kpl.	80002865		Zusatzausstattung

Зип Общепит

vsezip.ru

+7(812)987-08-81



GS 302/310/315 60003535-02

GS 302 - GS 310 - GS 315

Зип Общепит

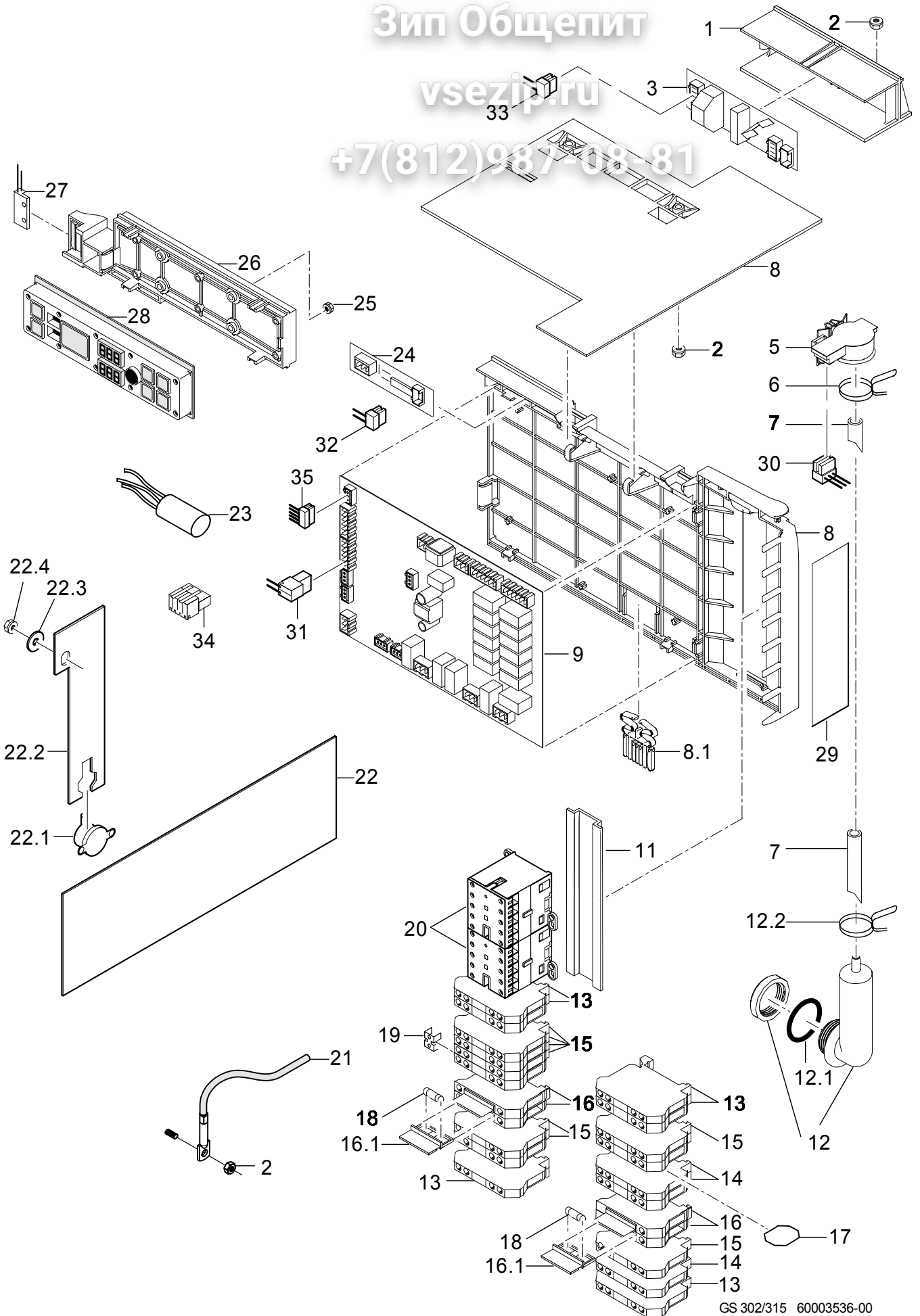
Tür

Pos.	Bezeichnung	Teil-Nr.	Stk.	Bemerkung
1	Türdichtung	60003036		
2	Scheibe; D5,3 X D15 X 1,2	22 05 301		
3	Anschlagstück rechts	60003411		
4	Sechskantmutter; M5 SELBSTSICHERND	21 05 302	3	
5	Set Reparatur Blattfeder	60003744		für beide Seiten; bis Masch.Nr.: 496 855
5	Set Reparatur Blattfeder; 12MM	60003998		für beide Seiten; ab Masch.Nr.: 496 856
6	Schere rechts gekröpft kpl.	60003995		
7	Schraube zu Türschere; M5 X 14,8; SW3	62003334	4	
8	Türlagerbolzen; D9,5 X D7,0 X M5; SW4	60003147	2	
9	Tür kpl.	60003014		ohne Türgriff
10	Set Türgriff	60003522		
10.1	O-Ring; 5 X 1,2	27 07 070	2	
10.2	Linsenschraube mit Innensechskant; M5 X 30	20 10 308	2	
10.3	O-Ring; 6 X 2	27 07 012	2	
11	Zugfeder; L0=193;L1=360;F1=87,80N	60003697	2	
12	Schere links gekröpft kpl.	60003994		
13	Anschlagstück links	60003410		
14	Set Umbau Scharnier 302	60003999		Nachrüstatz für erhöhte Zuhaltekraft. In Serie ab Masch. Nr.: 496 856
o.P.	Silikon-Kleber Elastosil E43; 90 ML	34 03 012		für Türdichtung

Зип Общепит

vsezip.ru

+7(812)987-08-81



GS 302/315 60003536-00

Elektroteile

Pos.	Bezeichnung	Teil-Nr.	Stk.	Bemerkung
1	Halter Sanftanlauf; SCHWARZ	60003541		
2	Sperrzahnmutter; M5	21 01 310	4	
3	Wechselstromsanftanlauf WSA4	31 13 130		
5	Drucktransmitter; 0-30MBAR;5VDC/0,5-3,5V	31 26 044		
6	Drahtschlauchklemme; D8,6 X 1	28 02 348		
7	Schlauch; DN5 X 1,5	40 01 024		860 mm; Meterware
8	Montageplatte kpl.	60003660		inkl. Pos. 8.1
8.1	Riegel; SCHWARZ	60003356		
9	Programmsteuerung WPS MAX; 180-265V; 50/60HZ	31 05 140		
11	Aufschnappschiene; 1,0 X 35 X 185	60003244		
12	Set Windkessel	60003525		
12.1	O-Ring; 24 X 3	27 07 066		
12.2	Drahtschlauchklemme; D8,6 X 1	28 02 348		
13	Doppelklemme grün-gelb	31 09 153	3	
14	Doppelklemme grau	31 09 151		
15	Doppelklemme blau	31 09 152		
16	Universalsicherungsklemme	31 09 063	2	
16.1	Sicherungsstecker	31 09 072		
17	Trennscheibe; 14 X 16	31 09 169		
18	Feinsicherung; 250V; 4,0A; 5 X 20	31 11 123	2	wurde reduziert von 6,3A auf 4,0A
19	Feste Brücke; 2-POLIG; FB 2-6	31 09 126		
20	Schütz B7:3H:1Ö; 220-255V/50-60HZ	31 04 154	2	
20	Schütz B7:3H:1Ö; 200V/50-60HZ	31 04 171	2	Japan; USA
20	Schütz B7:3H:1Ö; 208V/50-60HZ	31 04 176	2	
21	Thermosensor Tank mit Kabel; KABELLÄNGE 1700MM	31 25 050		mit Wärmeleitfolie
22	Set Folienheizkörper 600W; 230V, 310 X 115MM	60003653		
22	Set Folienheizkörper 600W; 208V, 310 X 115MM	60003654		Japan; USA
22.1	Sicherheitsthermostat man.rück; 185 GRAD C MAN.RÜCKST.	31 25 053		
22.2	Halter; 1,0 X 35 X 110,7	60003939		
22.3	Scheibe; D5,3 X D15 X 1,2	22 05 301		
22.4	Sechskantmutter; M5 SELBSTSICHERND	21 05 302		
23	Funkentstörkondensator; 0,27MF + 2 X 27000PF	31 13 078		
24	Niveausensor Elektronik; 12V; 7MA; 80 X 20 MM	31 13 164		Boiler druckunabhängig
25	Kombimutter; M3	21 01 312	4	
26	Displayträger	60003350		
27	Magnetschalter; 32X14,9X6,9; 400 LG	31 24 229		
28	Bedienfeld; 25 X 55 X 210	31 24 222		
29	Schutzfolie; 0,185 X 52 X 195	60003764	2	nachrüstbar
30	Kabel Drucktransmitter; 3 X 0,34QMM	60003355		
31	Kabelbaum Enthärter	60003185		GS 302, GS 315
32	Kabel Niveausensor; 2 X 0,34QMM	60003175		
33	Kabelbaum Sanftanlauf	60003475		
34	Macromodul Stecker; RAST5;2-POLIG UNCOD.	31 12 091		
34	Macromodul Stecker; RAST5;3-POLIG UNCOD.	31 12 093		
34	Macromodul Stecker; RAST5;4-POLIG UNCOD.	31 12 094		
34	Macromodul Stecker; RAST2,5;3-POLIG UNCOD.	31 12 095		
34	Macromodul Stecker; RAST2,5;5-POLIG UNCOD.	31 12 096		
35	Kabel Bus; 5 X 0,34QMM	60003174		