

Зип Общепит

vsezip.ru  
**АТЕСИ**®  
+7(812)987-08-81  
МАШИНОСТРОИТЕЛЬНОЕ ПРЕДПРИЯТИЕ

**Хлеборезка АХМ-300А «Янычар»**



**ИНСТРУКЦИЯ**

**ПО ТЕХНИЧЕСКОМУ ОБСЛУЖИВАНИЮ И ТЕКУЩЕМУ РЕМОНТУ**

## ТЕХНИЧЕСКОЕ ОБСЛУЖИВАНИЕ И ТЕКУЩИЙ РЕМОНТ

Техническое обслуживание хлеборезки АХМ-300 «Янычар» (далее по тексту – изделие) подразделяется на ежедневное и ежемесячное.

+7(812)987-08-81

Ежемесячное техническое обслуживание осуществляется силами персонала эксплуатирующей организации и включает в себя следующие операции:

- очистка при помощи щетки или кисточки подающего лотка от крошек;
- очистка поверхности стола под изделием от крошек.

Ежемесячное техническое обслуживание является необходимым условием сохранения работоспособности изделия и выполняется специализированной организацией, имеющей право на электротехнические работы.

### **ЕЖЕМЕСЯЧНОЕ ТЕХНИЧЕСКОЕ ОБСЛУЖИВАНИЕ:**

**- проверка рабочей поверхности ножа и очистка примыкающих полостей:**

#### **Инструмент:**

1. Ключ торцевой на 10.
2. Отвертка «под крест» магнитная.
3. Пассатижи.
4. Разводной гаечный ключ размером до 32 мм.

#### **Операции:**

1. Открутить 2 болта под приемным лотком.



# Зип Общепит

2. Снять кожух с концевым выключателем.



3. Отсоединить провода от концевого выключателя;  
- открутить два болта и отсоединить приемный лоток, при этом аккуратно вывести из проема провода.



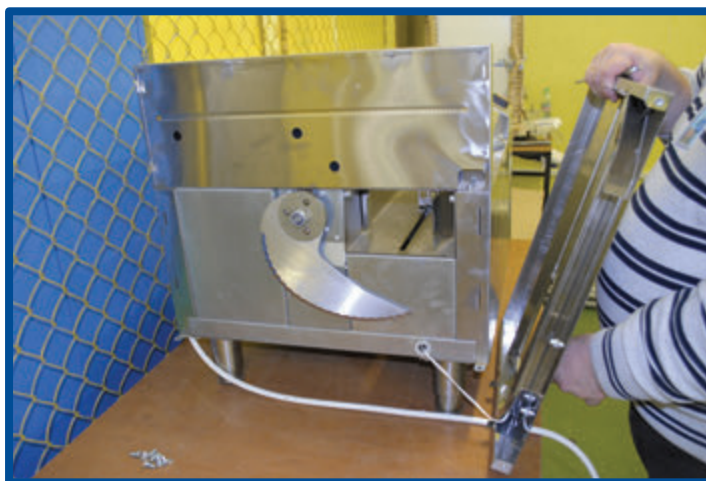
4. Открутив два болта, снять приемный лоток.



5. Снять вспомогательный защитный кожух движением вверх, выведя из зацепов;



6. Открутить гайку крепления ножа, снять нож и отмыть от остатков хлеба.



7. Осмотреть нож на предмет наличия сколов и деформаций, при необходимости заточить.

8. Провести операции по сборке в обратном порядке.

# Зип Общепит

**- регулировка толщины нарезаемого хлеба;**

vsezip.ru

+7(812)987-08-81

**Инструмент:**

1. Ключ рожковый 10.

**Операции;**

1. Открутив два болта снизу, снять боковую крышку.



2. Ослабив два болта на регулировочной планке, выставить нужную толщину нарезки.



3. Затянуть болты на регулировочной планке.
4. Вернуть крышку на прежнее место.

## - регулировка микровыключателя (рис.1)

Регулировку осуществлять при снятой крышке (поз.1). Ослабить крепеж (винт М3х18, шайба Ø 3, шайба пружинная Ø 3, гайка М3) (поз.2,3,4,5) микропереключателя (SB5) и путем его поворота по или против часовой стрелки отрегулировать положение.

Необходимо выставить микропереключатель таким образом, чтобы он срабатывал после каждого завершеного цикла нарезки хлеба (после возврата толкателя хлеба в исходное положение). Ось (поз.6) после возврата толкателя хлеба в исходное положение должна надавить на рычаг микропереключателя, разомкнув электрическую цепь. В результате должна произойти остановка хлеборезки.

Необходимо обеспечить такое положение микровыключателя, чтобы при нажатии его рычага осью (поз.6), рычаг имел бы запас хода более 2 мм и не касался корпуса микровыключателя.

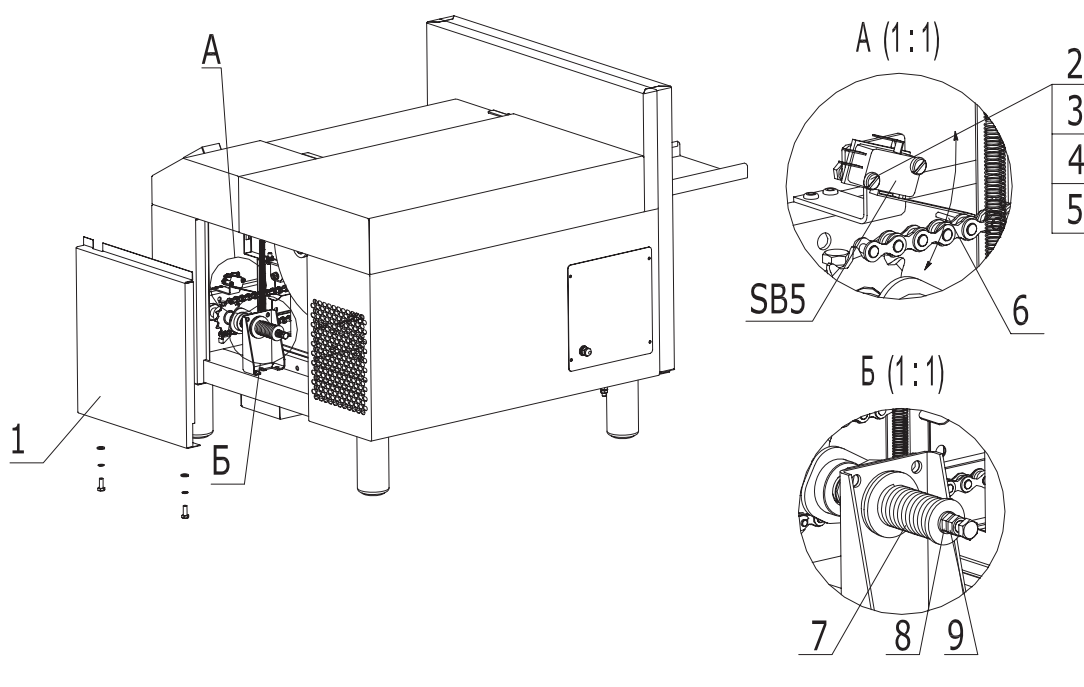


Рис.1

## - регулировка подтормаживающей пружины (рис.1)

Регулировку необходимо производить при появлении обратного хода толкателя хлеба более 2 мм при работе хлеборезки.

Для регулировки пружины (поз.7) необходимо ослабить контргайку (поз.9) и, затягивая гайку (поз.8), добиться обратного хода толкателя хлеба в пределах до 2 мм. Затянуть контргайку (поз.9).

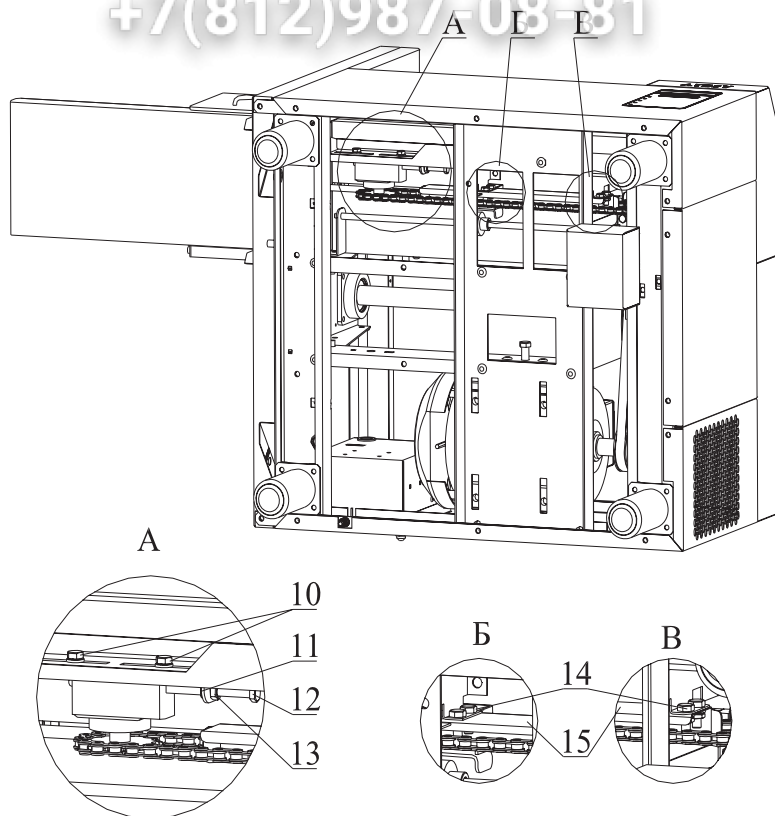


Рис.2

Регулировку направляющей цепи производить, уложив хлебрезку на заднюю стенку.

Для регулировки направляющей произвести следующие действия:

1. ослабить крепеж (поз.14)
2. Направляющую цепи (поз.15) установить в такое положение, чтобы она касалась звеньев верхней ветви приводной цепи. Цепь должна скользить по направляющей без провисаний
3. затянуть крепеж (поз.14)

## - замена троса (рис.3)

Перед заменой троса (поз.16) снять возвратную пружину (поз.17).

Установить трос в ручей ролика (поз.18), обогнув ролик 1 раз.

Для корректировки необходимой длины троса развернуть ведомый шкив (поз.19) так, чтобы регулировочная скоба (поз.20) с роликом (поз.21) приняла горизонтальное положение. Рычаг (поз.22) установить в горизонтальное положение. Выбрать слабины троса, затянуть замки (поз.23).

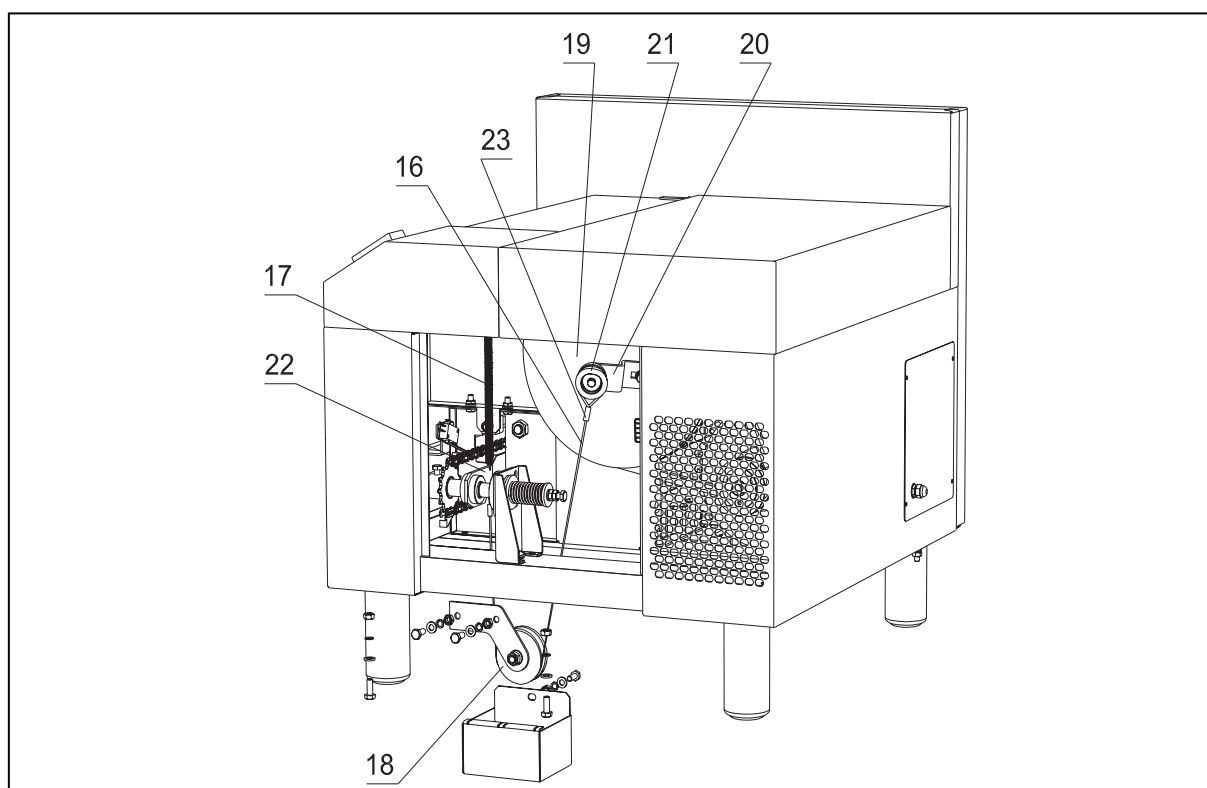


Рис.3



Неисправность	Вероятная причина	Метод устранения
1. При нажатии кнопки «ПУСК» двигатель не работает	<ol style="list-style-type: none"> <li>Отсутствие контакта в посту управления</li> <li>Не срабатывают микровыключатели крышек лотков SB3, SB4 (прил.1)</li> <li>Не срабатывает микровыключатель SB5, размыкающий электрическую цепь после окончания цикла нарезки (рис.6)</li> </ol>	<ol style="list-style-type: none"> <li>Восстановить контакт</li> <li>Проверить правильность закрытия крышек</li> <li>Проконтролировать и при необходимости отрегулировать положение рычага микропереключателя (п.7.1.)</li> </ol>
2. Во время работы двигатель останавливается и вновь запускается	Плохой контакт в цепи электропитания	Проверить качество соединения
3. Двигатель запускается с трудом. Значительные вибрации при работе	<ol style="list-style-type: none"> <li>Сильно натянута цепь</li> <li>Заклинивание цепи из-за перекоса звездочек</li> </ol>	<ol style="list-style-type: none"> <li>Отрегулировать натяжение цепи (п.7.3.)</li> <li>Устранить перекос</li> </ol>
4. Во время нарезки движение ножа замедляется или он останавливается	<ol style="list-style-type: none"> <li>Ослабло натяжение приводного ремня</li> <li>Затупился нож</li> </ol>	<ol style="list-style-type: none"> <li>Отрегулировать натяжение ремня</li> <li>Заточить нож (п.6)</li> </ol>
5. Толкатель хлеба не возвращается после цикла нарезки	Микровыключатель SB5 (рис.6) срабатывает до того, как освобождается толкатель	Отрегулировать микровыключатель, отключающий машину в конце каждого цикла (п.7.1)

<p>6. После возврата толкателя хлеба в начальное положение, машина не включается</p>	<p>Остановка удлинённой оси цепи на рычаге микровыключателя, отключающего машину после каждого цикла нарезки</p>	<p>Отрегулировать микровыключатель, отключающий машину в конце каждого цикла (n.7.1)</p>
<p>7. При нажатии кнопки «Пуск» двигатель включается, нож вращается, толкатель неподвижен.</p>	<p>Обрыв троса привода толкателя</p>	<p>Заменить трос (n.7.5)</p>
<p>8. При работе машины толкатель хлеба останавливается или возвращается в исходное положение, не пройдя до конца лотка</p>	<p>1. Ослабло натяжение цепи 2. Опустилась направляющая верхней ветви цепи (нет поддержки цепи)</p>	<p>1. Натянуть цепь (n.7.3) 2. Отрегулировать положение направляющей цепи (n.7.4)</p>
<p>9. При работе машины толкатель хлеба совершает возвратные движения. Хлеб нарезается ломтиками разной толщины</p>	<p>1. Ослабла подтормаживающая пружина (поз.7) (рис.6) 2. Износилась шайба под пружиной (поз.7) (рис.6, вид Б)</p>	<p>1. Отрегулировать пружину так, чтобы возвратный ход толкателя хлеба был не более 2 мм (n.7.2.) 2. Перевернуть шайбу на 180°. Заменить шайбу на запасную, поставляемую с изделием</p>
<p>10. Происходит недорезание горбушки хлеба более чем на 50 мм.</p>	<p>1. Ослабла приводная цепь толкателя хлеба 2. Несогласованная работа микровыключателя и приводной цепи толкателя</p>	<p>1. Натянуть цепь (п.7.3) 2. Перемещать приводную цепь на 1 зуб приводной звёздочки по ходу движения до устранения недорезания</p>